

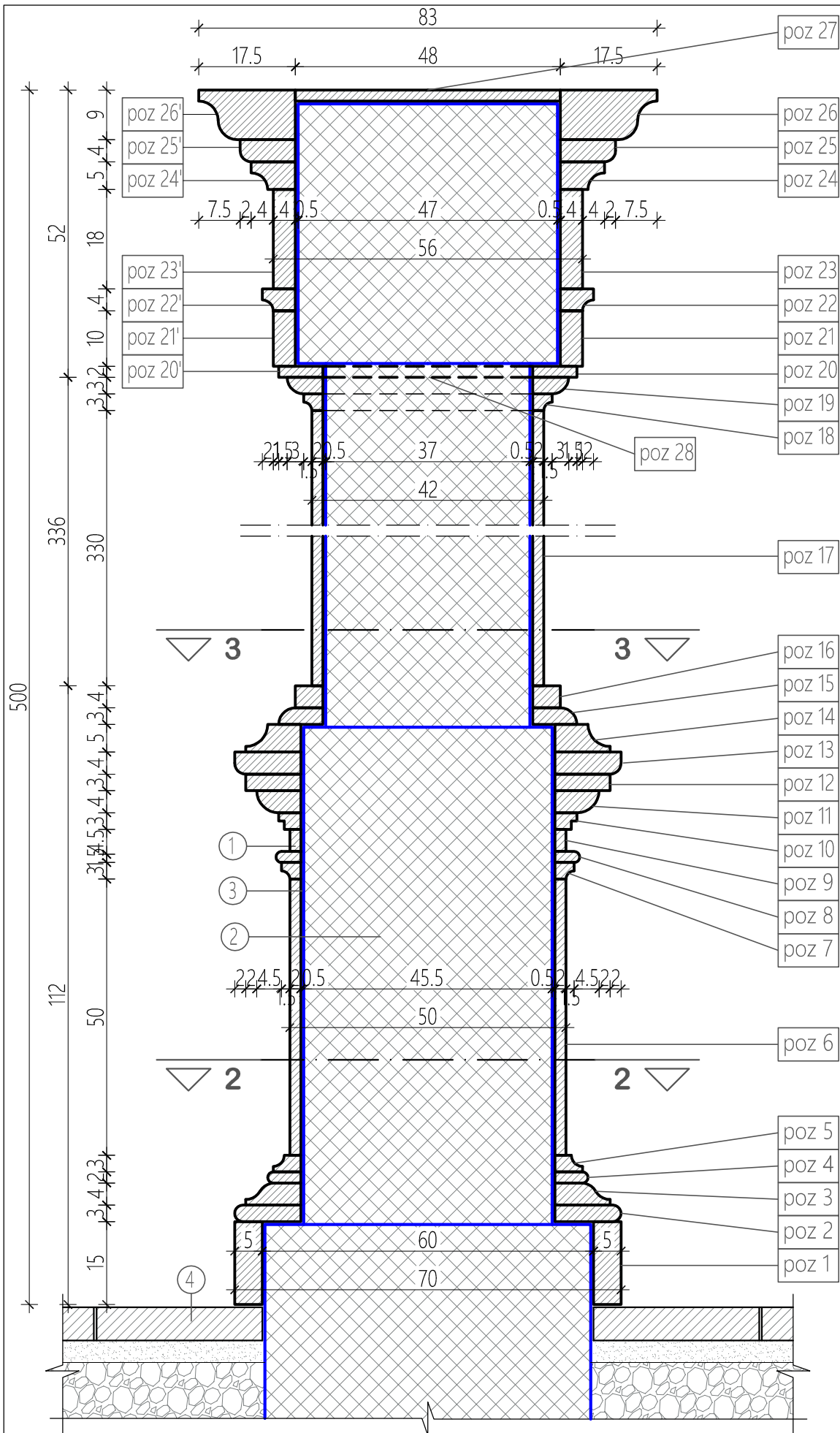
На основу члана 63. Закона о јавним набавкама, Наручилац - Министарство привреде, Београд, Ул. Кнеза Милоша бр. 20 врши

ДОПУНУ 2 КОНКУРСНЕ ДОКУМЕНТАЦИЈЕ

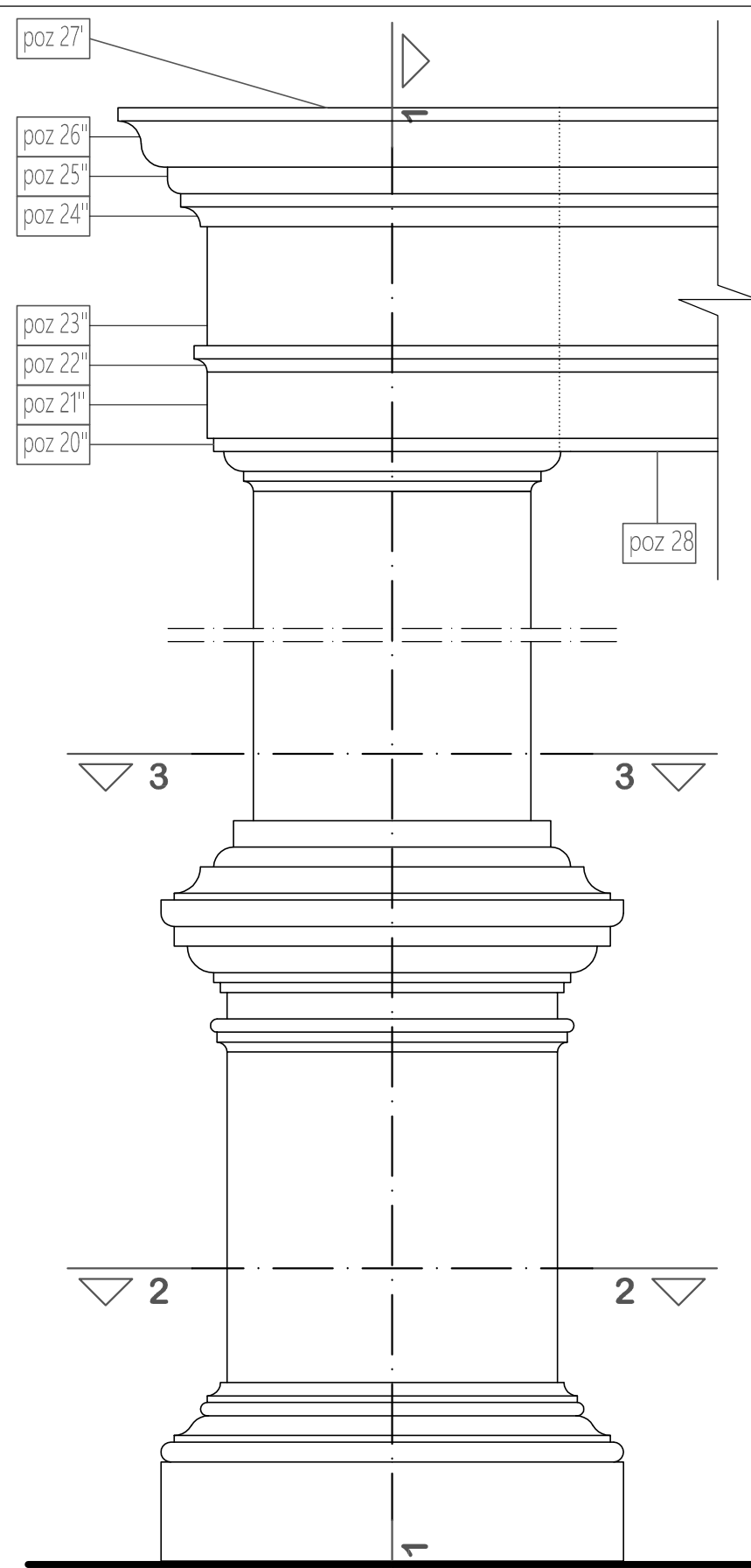
ЗА ЈАВНУ НАБАВКУ БРОЈ 56/2019

Изградња пешачке зоне у Врањској Бањи, град Врање

Конкурсна документација за јавну набавку број 56/2019 – Изградња пешачке зоне у Врањској Бањи, град Врање допуњује се техничким детаљима који су дати у прилогу и чине њен саставни део:

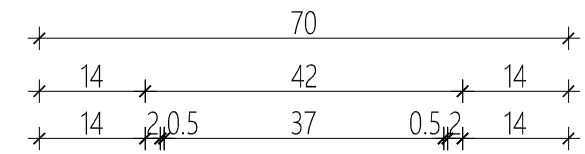


PRESEK 1-1

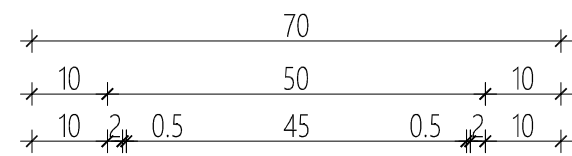


LEGENDA:

- 1."TRAVERTIN" PRIRODNI POLIRANI KAMEN
 - 2.ARMIRANI BETON
 - 3.CEMENTNI LEPAK
 - 4.POPLOČANJE
- Допуна 2 конкурсне документације за ЈН 56/2019
страна 1/7



ПРЕСЕК 3-3



ПРЕСЕК 2-2



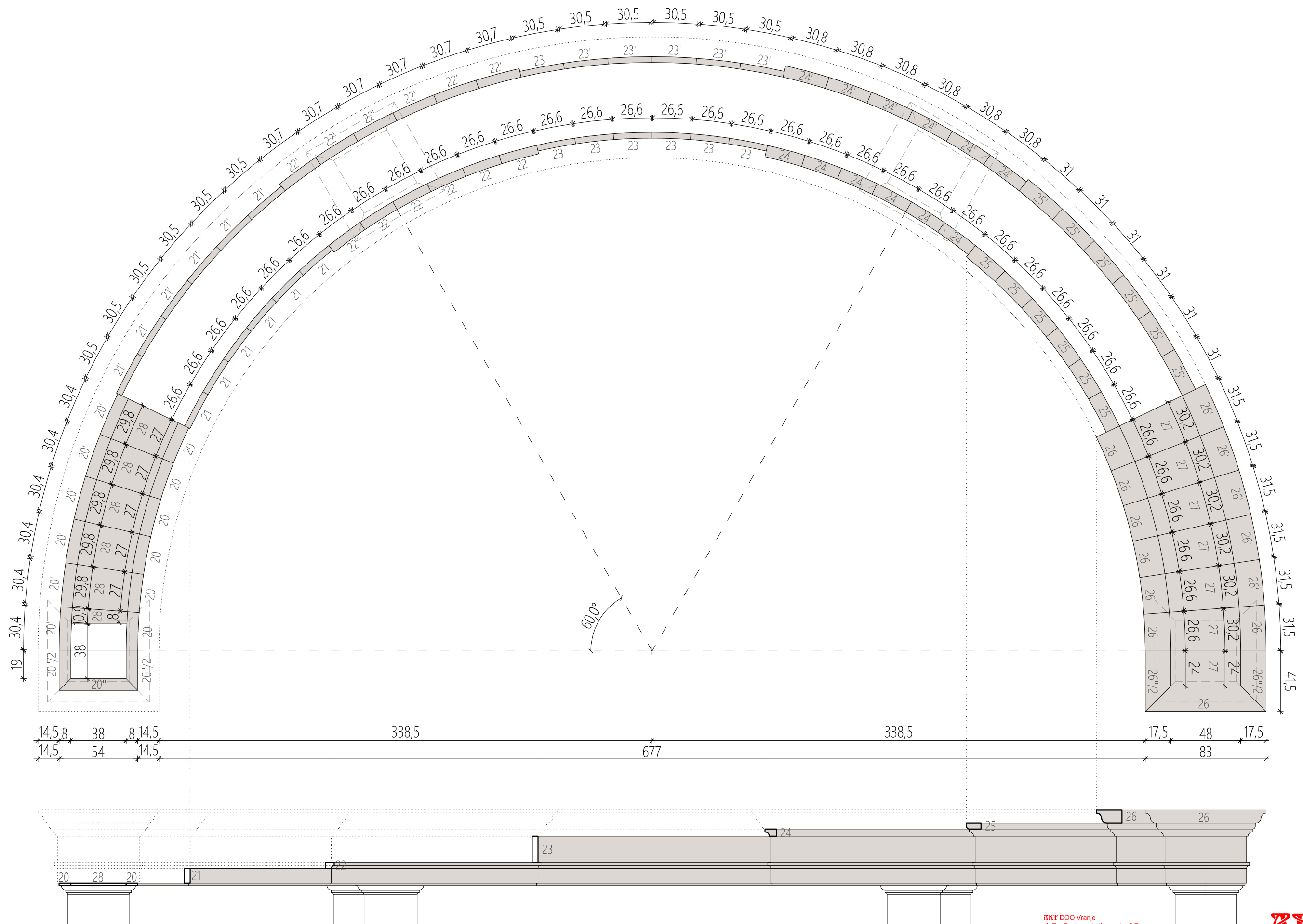
ART DOO Vranje
ul. Trg Bratstva Jedinstva br. 2/7
17500 Vranje
INVESTITOR:

Grad Vranje Vranjska Banja

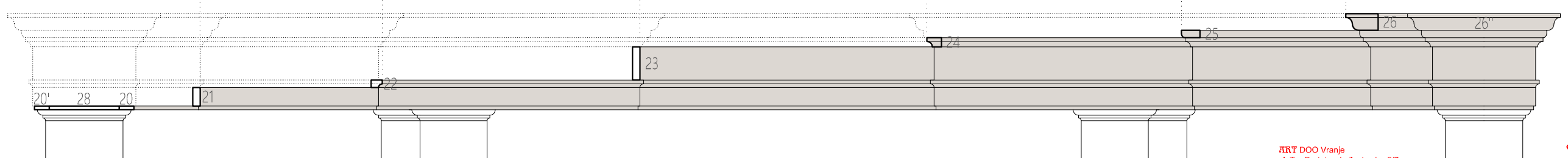
OBJEKAT:
Ulica Kralja Petra 1, Oslobođioca - Novoprojektovano stanje

datum projekcije: avgust, 2018.god.
odgovorni projektant: Čedomir Marković dipl. inž. arh.
dodatni projektant: Dragan Veličković dipl. inž. arh.
poštom odgovornog projektanta: 211201

broj čija: 10
kvalifikacija: Detalj oblaganja stubova sa arhitravnom gredom
vrsta tehničke dokumentacije: 10
oznaka: 9
kategorija: G21



14,5,8 38 8,14,5 338,5 677 338,5 17,5 48 17,5
 14,5 54 14,5 83



ART DOO Vranje
 ul. Trg Bratstva Jedinstva br. 2/7
 17500 Vranje

INVESTITOR: **Grad Vranje** Vranjska Banja

OBJEKAT: **Ulica Kralja Petra 1, Oslobođioca - Novoprojektovano stanje**

datum: decembar, 2018.god. **Detalji oblaganja arhitravne grede 25**

odgovorni projektant: Čedomir Marković dipl. inž. arh. **PGD 9 G 22**

glavni projektant: Dragan Velčković dipl. inž. arh. **211201**

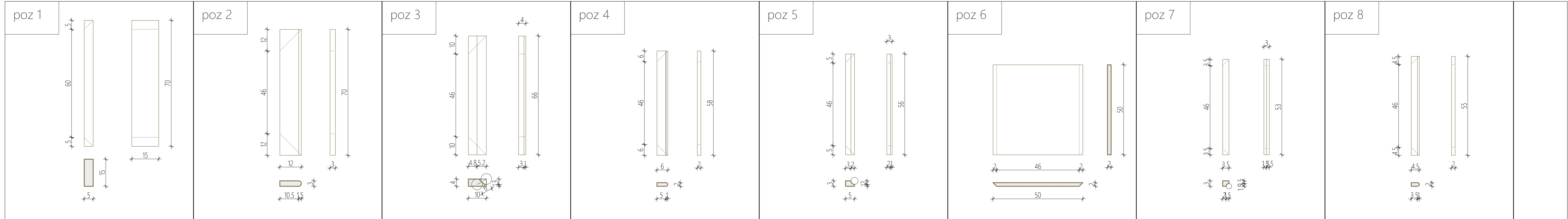


MESTO GRADNJE: Vranjska Banja

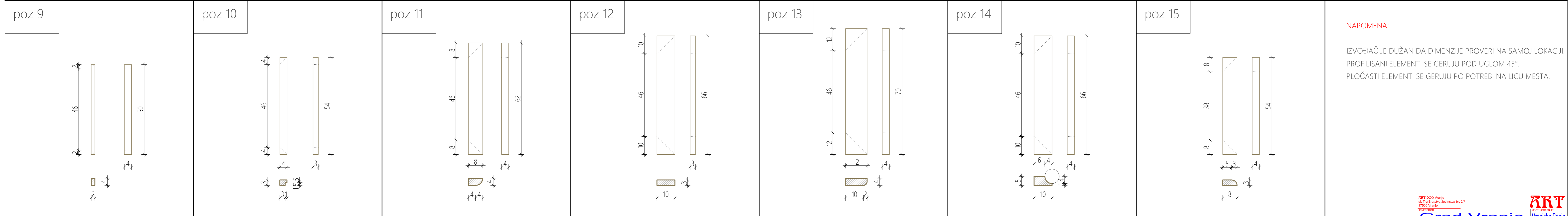
broj crteža: 25

broj lista: 9

broj stranica: 22

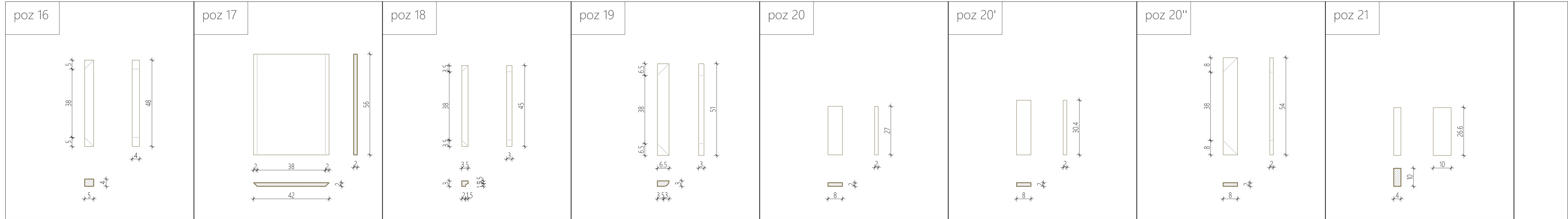


"TRAVERTIN" kamen polirani, dimenzije 5x15cm	"TRAVERTIN" kamen polirani, dimenzije 12x3cm	"TRAVERTIN" kamen polirani, dimenzije 10x4cm	"TRAVERTIN" kamen polirani, dimenzije 6x2cm	"TRAVERTIN" kamen polirani, dimenzije 5x3cm	"TRAVERTIN" kamen polirani, dimenzije 50x50cm	"TRAVERTIN" kamen polirani, dimenzije 3x3.5cm	"TRAVERTIN" kamen polirani, dimenzije 4.5x2cm
BROJ KOMADA	32 kom.	BROJ KOMADA	32 kom.	BROJ KOMADA	32 kom.	BROJ KOMADA	32 kom.
DUŽINA	70 cm	DUŽINA	70 cm	DUŽINA	66 cm	DUŽINA	58 cm
						DEBLJINA	2 cm
						DUŽINA	53 cm
						DUŽINA	55 cm

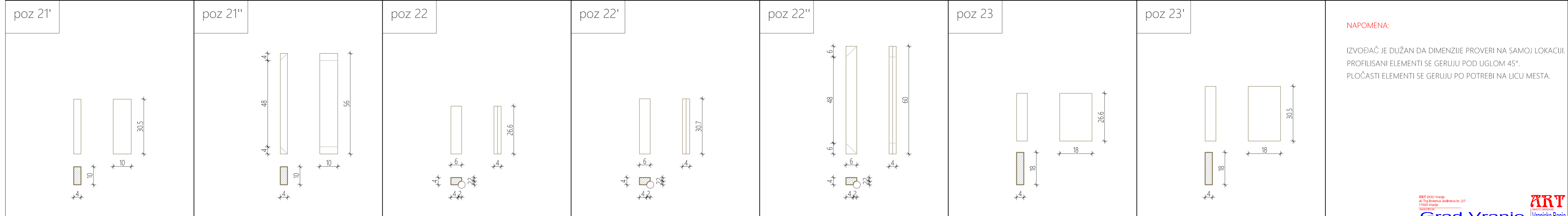


"TRAVERTIN" kamen polirani, dimenzije 2x4cm	"TRAVERTIN" kamen polirani, dimenzije 4x3cm	"TRAVERTIN" kamen polirani, dimenzije 8x4cm	"TRAVERTIN" kamen polirani, dimenzije 10x3cm	"TRAVERTIN" kamen polirani, dimenzije 12x4cm	"TRAVERTIN" kamen polirani, dimenzije 10x5cm	"TRAVERTIN" kamen polirani, dimenzije 8x3cm	
BROJ KOMADA	32 kom.	BROJ KOMADA	32 kom.	BROJ KOMADA	32 kom.	BROJ KOMADA	32 kom.
DUŽINA	50 cm	DUŽINA	54 cm	DUŽINA	62 cm	DUŽINA	66 cm
						DUŽINA	70 cm
						DUŽINA	66 cm
						DUŽINA	54 cm

NAPOMENA:
 IZVOĐAČ JE DUŽAN DA DIMENZIJE PROVERI NA SAMOJ LOKACIJI.
 PROFILISANI ELEMENTI SE GERUJU POD UGLOM 45°.
 PLOČASTI ELEMENTI SE GERUJU PO POTREBI NA LICU MESTA.

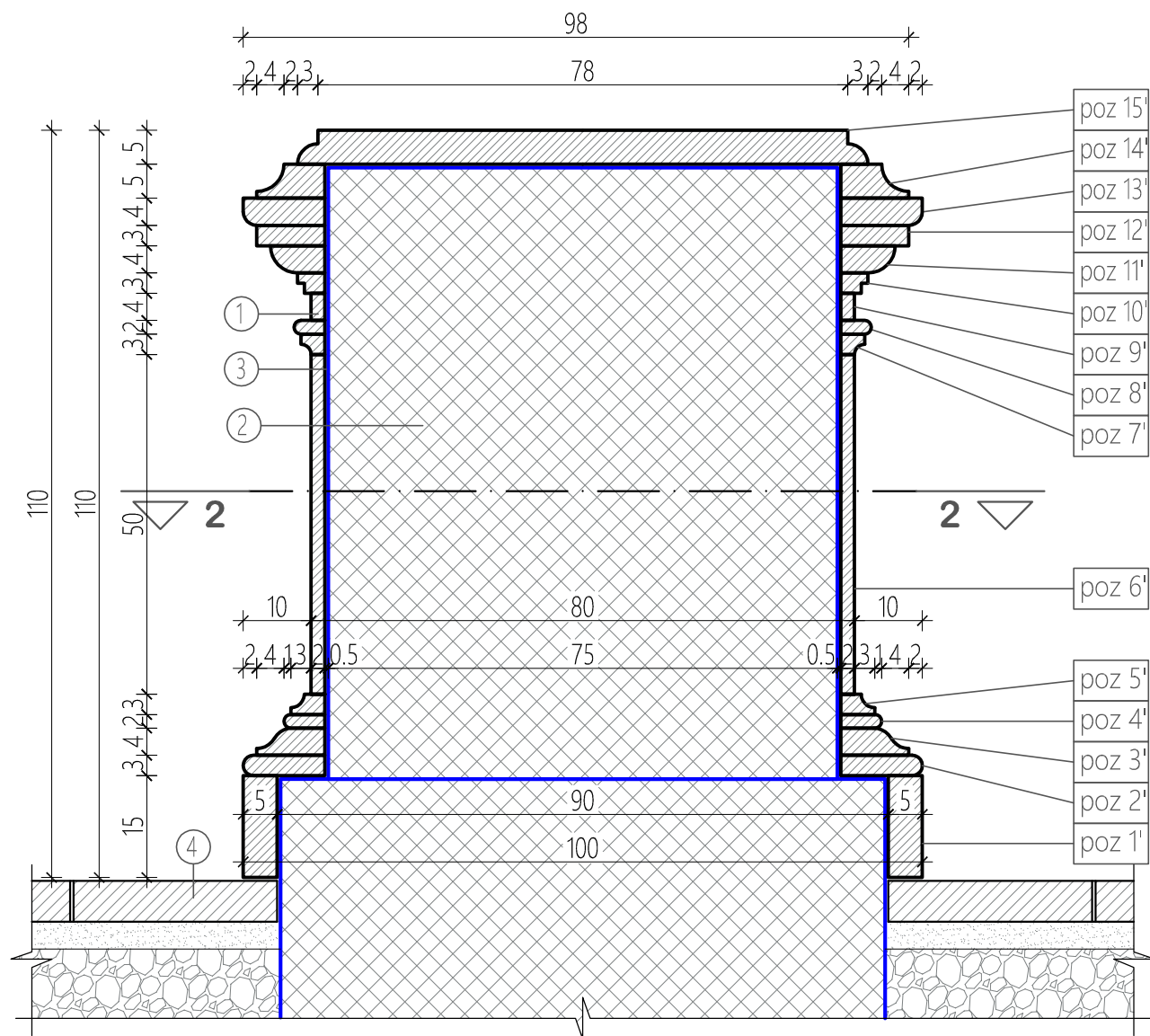


"TRAVERTIN" kamen polirani, dimenzije 5x4cm	"TRAVERTIN" kamen polirani, dimenzije 42x50cm	"TRAVERTIN" kamen polirani, dimenzije 3.5x3cm	"TRAVERTIN" kamen polirani, dimenzije 6.5x3cm	"TRAVERTIN" kamen polirani, dimenzije 8x2cm	"TRAVERTIN" kamen polirani, dimenzije 8x2cm	"TRAVERTIN" kamen polirani, dimenzije 8x2cm	"TRAVERTIN" kamen polirani, dimenzije 4x10cm										
BROJ KOMADA	32 kom.	BROJ KOMADA	192 kom.	BROJ KOMADA	32 kom.	BROJ KOMADA	84 kom.	BROJ KOMADA	84 kom.								
DUŽINA	48 cm	DEBLJINA	2 cm	DUŽINA	45 cm	DUŽINA	51 cm	DUŽINA	27 cm	DUŽINA	30.4 cm	DUŽINA	54 cm	DUŽINA	84 kom.	DUŽINA	26.6 cm

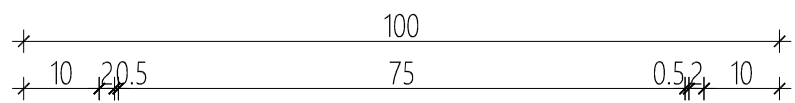


"TRAVERTIN" kamen polirani, dimenzije 4x10cm	"TRAVERTIN" kamen polirani, dimenzije 4x10cm	"TRAVERTIN" kamen polirani, dimenzije 6x4cm	"TRAVERTIN" kamen polirani, dimenzije 6x4cm	"TRAVERTIN" kamen polirani, dimenzije 6x4cm	"TRAVERTIN" kamen polirani, dimenzije 4x18cm	"TRAVERTIN" kamen polirani, dimenzije 4x18cm													
BROJ KOMADA	84 kom.	BROJ KOMADA	8 kom.	BROJ KOMADA	84 kom.	BROJ KOMADA	84 kom.												
DUŽINA	30.5 cm	DUŽINA	56 cm	DUŽINA	26.6 cm	DUŽINA	30.7 cm	DUŽINA	48 cm	DUŽINA	60 cm	DUŽINA	18 cm	DUŽINA	26.6 cm	DUŽINA	18 cm	DUŽINA	30.5 cm

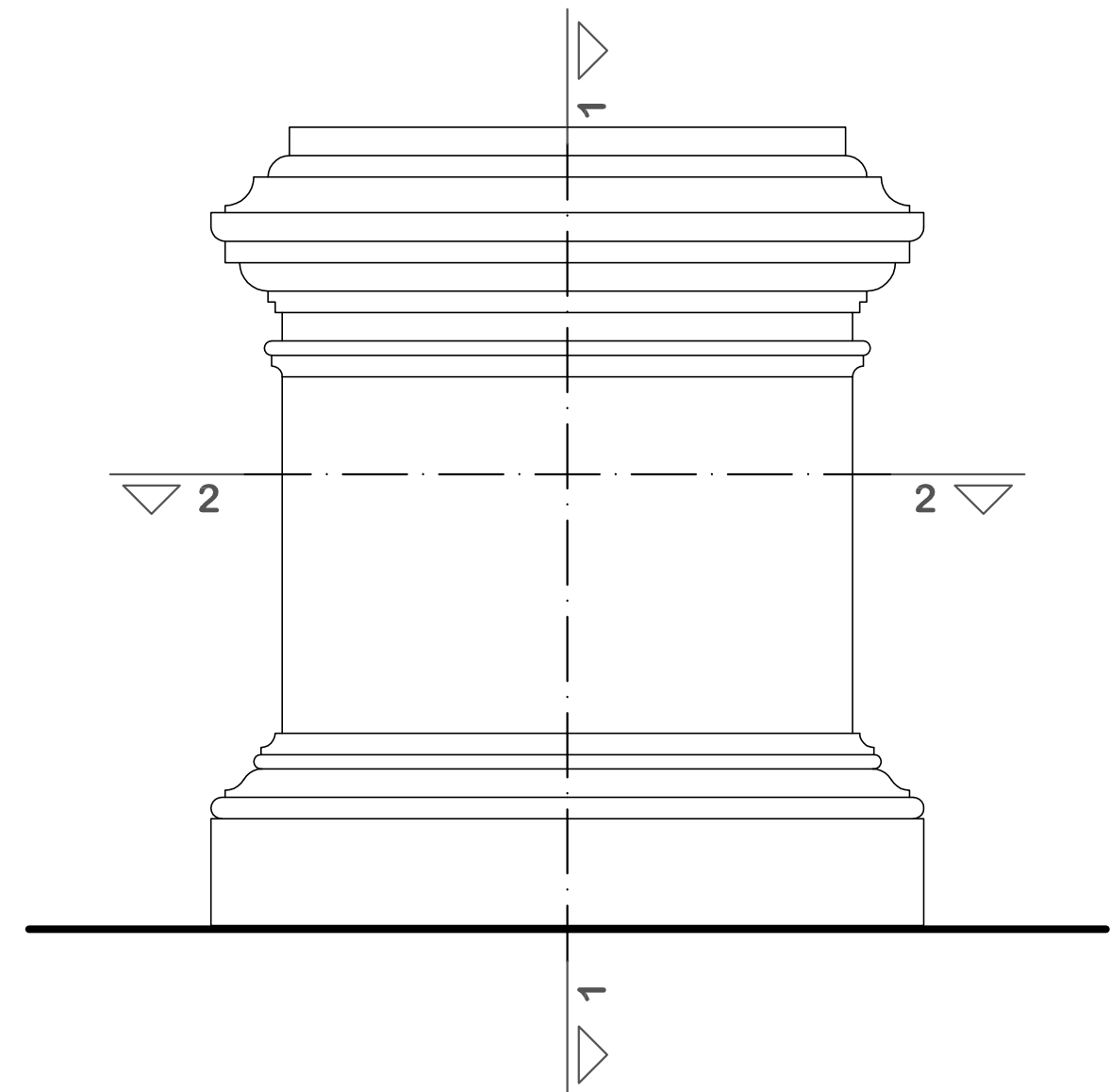
NAPOMENA:
 IZVOĐAČ JE DUŽAN DA DIMENZIJE PROVERI NA SAMOJ LOKACIJI.
 PROFILISANI ELEMENTI SE GERUJU POD UGLOM 45°.
 PLOČASTI ELEMENTI SE GERUJU PO POTREBI NA LICU MESTA.



ПРЕСЕК 1-1



Допунa 2-конкурсне документације за ЈН 56/2019
 страна 6/7

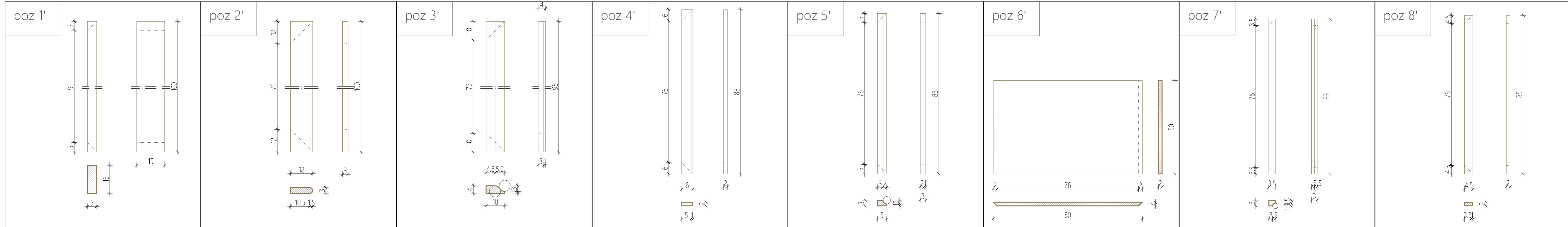


LEGENDA:

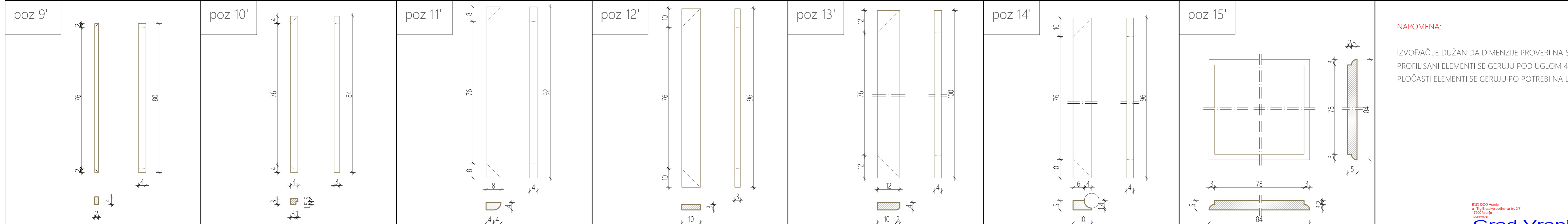
- 1."TRAVERTIN" PRIRODNI POLIRANI KAMEN
- 2.ARMIRANI BETON
- 3.CEMENTNI LEPAK
- 4.POPLOČANJE

ART DOO Vranje
 ul. Trg Bratstva Jedinstva br. 2/7
 17500 Vranje
 INVESTITOR:
Grad Vranje Vranjska Banja
 Ulica Kralja Petra 1, Oslobođioca - Novoprojektovano stanje
 OBJEKAT:
Detali oblaganja postamenta statue 10
 Datum projekcije: avgust, 2018.god.
 odgovorni projektant: Čedomir Marković dipl. inž. arh.
 glavni projektant: Dragan Velčković dipl. inž. arh.
 pošta odgovornog projektanta: 211201

PZI 9 G 26



"TRAVERTIN" kamen polirani, dimenzije 5x15cm		"TRAVERTIN" kamen polirani, dimenzije 12x3cm		"TRAVERTIN" kamen polirani, dimenzije 10x4cm		"TRAVERTIN" kamen polirani, dimenzije 6x2cm		"TRAVERTIN" kamen polirani, dimenzije 5x3cm		"TRAVERTIN" kamen polirani, dimenzije 80x50cm		"TRAVERTIN" kamen polirani, dimenzije 3x3.5cm		"TRAVERTIN" kamen polirani, dimenzije 4.5x2cm	
BROJ KOMADA	4 kom.	BROJ KOMADA	4 kom.	BROJ KOMADA	4 kom.	BROJ KOMADA	4 kom.	BROJ KOMADA	4 kom.	BROJ KOMADA	4 kom.	BROJ KOMADA	4 kom.	BROJ KOMADA	4 kom.
DUŽINA	100 cm	DUŽINA	100 cm	DUŽINA	96 cm	DUŽINA	88 cm	DUŽINA	86 cm	DEBLJINA	2 cm	DUŽINA	83 cm	DUŽINA	85 cm



"TRAVERTIN" kamen polirani, dimenzije 2x4cm		"TRAVERTIN" kamen polirani, dimenzije 4x3cm		"TRAVERTIN" kamen polirani, dimenzije 8x4cm		"TRAVERTIN" kamen polirani, dimenzije 10x3cm		"TRAVERTIN" kamen polirani, dimenzije 12x4cm		"TRAVERTIN" kamen polirani, dimenzije 10x5cm		"TRAVERTIN" kamen polirani, dimenzije 84x84cm	
BROJ KOMADA	4 kom.	BROJ KOMADA	4 kom.	BROJ KOMADA	4 kom.	BROJ KOMADA	4 kom.	BROJ KOMADA	4 kom.	BROJ KOMADA	4 kom.	BROJ KOMADA	1 kom.
DUŽINA	80 cm	DUŽINA	84 cm	DUŽINA	92 cm	DUŽINA	96 cm	DUŽINA	100 cm	DUŽINA	96 cm	DEBLJINA	5 cm

NAPOMENA:
 IZVOĐAČ JE DUŽAN DA DIMENZIJE PROVERI NA SAMOJ LOKACIJI.
 PROFILISANI ELEMENTI SE GERUJU POD UGLOM 45°.
 PLOČASTI ELEMENTI SE GERUJU PO POTREBI NA LICU MESTA.