

На основу члана 63. Закона о јавним набавкама, Наручилац - Министарство привреде, Београд, Ул. Кнеза Милоша бр. 20 врши

ИЗМЕНУ I И ДОПУНУ I КОНКУРСНЕ ДОКУМЕНТАЦИЈЕ

ЗА ЈАВНУ НАБАВКУ БРОЈ 76/2017

Реконструкција и доградња предшколске установе "Лане"-прва фаза, општина Дољевац

У Конкурсној документацији за јавну набавку број 76/2017 – Реконструкција и доградња предшколске установе "Лане"-прва фаза, општина Дољевац, врши се измена тако да се страна 70/117 замењује новом страном исте нумерације, која је дата у прилогу и чини саставни део Конкурсне документације.

Конкурсна документација за јавну набавку број 76/2017 – Реконструкција и доградња предшколске установе "Лане"-прва фаза, општина Дољевац, допуњује се шемом која је дата у прилогу и чини саставни део Конкурсне документације.

POZ	OPIS	J.M.	KOLIČINA	JED.CENA	UKUPNO
4.7	Nabavka, transport i izrada atmosfere kanalizacione mreže od PVC cevi za spoljnu kanalizacionu mrežu (tip SN 8) sa potrebnim fazonskim komadima, za uličnu instalaciju u zavisnosti od mesta ugradnje. U cenu uračunati i sav potreban spojni materijal. PVC cevi moraju da zadovolje standard SRPS G.C6.502. Obračun po m izvedene mreže. unutrašnji prečnik cevi je 153,4 mm	m'	150.00	x	=
4.8	Nabavka, transport i izrada PVC slivnika sa taložnikom i prohromskom slivnom rešetkom. HL balkonski i terasni slivnik kao HL 5100T sa bitumenskom kragnom, prečnik slivnika - unutrašnji 450 mm, izliv 160 mm. Karakteristike: balkonski terasni slivnik DN 75, horizontalni sa fabrički navarenom bitumenskom manžetnom za idealno spajanje sa bitumenskom hidroizolacijom, zatvaračem zadaha otpornim na smrzavanje, po visini podešivim završnim okvirom 8-80 mm/145x145mm, ulivnom INOX - rešetkom 138x138mm, građevinski potporni okvir i građevinska zaštita u isporuci sadržani. Tehnički podaci: materijal - PP, dimenzija (mera) - DN 75, učinak/kapacitet - 2,50 l/s, težina 2.266 (kg), EAN - 9003076034710, visina ugradnje 102 mm, nastavak (umetak) 8-80 mm/145x145mm, rešetka dotoka 138x138mm i klasa opterećenja K - 300kg. Obračun po kom izvedenog slivnika.	kom	2.00	x	=
UKUPNO KANALIZACIONA MREŽA					TOTAL IV
REKAPITULACIJA VIK					TOTAL I
GRAĐEVINSKI RADOVI					TOTAL II
SANITARNA VODOVODNA MREŽA					TOTAL III
HIDRANTSKA MREŽA					TOTAL IV
KANALIZACIONA MREŽA					TOTAL IV
UKUPNO:					

PREDMER I PREDRAČUN RADOVA

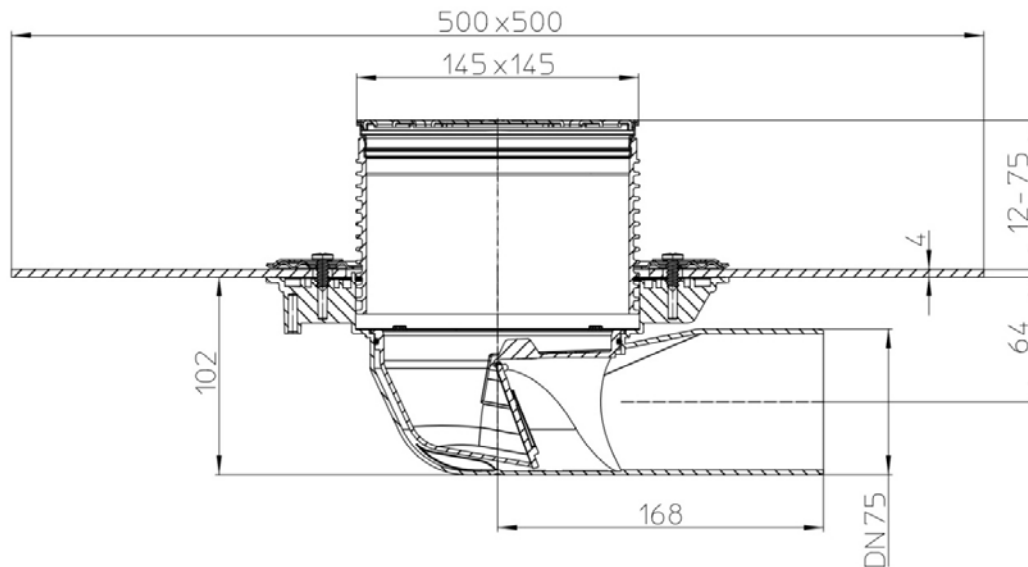
izrada električne instalacije na rekonstrukciji i dogradnji Obrazovnog centra u Doljevcu

8 GROMOBRANSKA INSTALACIJA

1	Isporuca materijala i montaža gromobranske hvataljke sa vremenom prednjačenja $\Delta T=40\mu s$ i adapterom za cev 6/4", kao i brojačem udara σ_{roma}	kom	1.00	x	=
2	Isporuca materijala i montaža čelične pocinkovane cevi 6/4", l=6m sa kompletnim priborom za fiksiranje.	kom	1.00	x	=
3	Isporuca i ugradnja trake FeZn 25x3mm za izradu odvoda na krovu i zidovima. Odvodi se postavljaju na odgovarajućim držačima za krov ili zid na rastojanju 1m jedan od drugoga. Odvodi se završavaju se kod mernog mesta.	m	30.00	x	=
4	Isporuca i ugradnja trake FeZn 25x4 mm za izradu temeljnog uzemljivača.	m	300.00	x	=
5	Isporuca i ugradnja mernog spoja pomoću ukrasnog komada, u kutiji za merni spoj, postavljenog na visini 1.7 m od nivoa tla.	kom	2.00	x	=

HL BALKONSKI I TERASNI SLIVNIK KAO HL5100T SA BITUMENSKOM KRAGNOM

Schnitt A-A



Opis

Karakteristike

- balkonski i terasni slivnik DN75 horizontalni sa fabrički navarenom bitumenskom manžetnom za idealno spajanje sa bitumenskom hidroizolacijom
- zatvaračem zadaha otpornim na smrzavanje
- po visini podesivim završnim okvirom 8 - 80 mm / 145 x 145 mm
- ulivnom INOX-rešetkom 138 x 138 mm
- građevinski potporni okvir i građevinska zaštita u isporuci sadržani

Tehnički podaci

- materijal - PP
- dimenzija (mera) - DN75
- učinak / kapacitet - 2,50 l/s
- težina - 2,266 [kg]
- EAN - 9003076034710
- visina ugradnje - 102 mm
- nastavak (umetak) - 8-80 mm / 145 x 145 mm
- rešetka dotoka - Edelstahl 138 x 138 mm
- klasa opterećenja - K - 300kg