

На основу члана 63. Закона о јавним набавкама, Наручилац - Министарство привреде, Београд, Ул. Кнеза Милоша бр. 20 врши

**ИЗМЕНУ II КОНКУРСНЕ ДОКУМЕНТАЦИЈЕ
ЗА ЈАВНУ НАБАВКУ БРОЈ 23/2019**

Реконструкција и промена намене командно-наставног објекта у објекат високог образовања за потребе високошколске установе са пратећим садржајем у комплексу бивше касарне IV ПУК у Ужицу

У Конкурсној документацији за јавну набавку број 23/2019 – Реконструкција и промена намене командно - наставног објекта у објекат високог образовања за потребе високошколске установе са пратећим садржајем у комплексу бивше касарне IV ПУК у Ужицу, постојеће већ измењене стране предмера и предрачуна радова од стране 66/187 до стране 81/187 замењују се новим странама исте нумерације које су дате у прилогу и чине саставни део Конкурсне документације.

Постојеће стране техничког описа од стране 126/187 до стране 187/187 замењују се новим странама нумерације од стране 1/62 до стране 62/62 које су дате у прилогу и чине саставни део Конкурсне документације.

поз	опис радова	ј.м.	кол	јед. цена	укупно
-----	-------------	------	-----	-----------	--------

Општи опис:

1. Сва браварија је израђена од првокласних А1. профила са термо прекидом (спољна), а без термо прекида (унутрашња).
2. Елоксирана у тону према RAL-у, по избору пројектанта.
3. У доњој зони поставити шири профил као соклу.
4. Застакљивање спољних преграда троструким провидним нискоемисионим стаклом пуњеним аргоном 4+12+4+12+4 (3 стакла по 4 мм дебљине, са по 2 ваздушна међупростора од по 12 мм, пуњена аргоном). Унутрашње преграде застаклити прозирним звучно-изолационим пакетом II класе, 30-40 dB, сигурносно.
5. Отварање врата око вертикалне осе, а прозора око вертикалне или хоризонталне осе, све према шеми.
6. Отварање надсветла око доње хоризонталне осовине, помоћу ручице, са граничницима за фиксирање у делимично отвореном положају, према шеми.
7. Врата извести без прага.
8. На крила врата која се отварају поставити четкице за заптивање.
9. За радно крило на поду поставити гумени граничник за отварање
10. На крила врата уградити по мин. 3 одговарајуће шарке.

11. Сва врата опремити првокласним механизмом за самозатварање.
12. Сав оков првокласни за А1. браварију, треба да обезбеди закључавање врата, несметано функционисање и отварање свих делова преграде, отварање и затварање прозора.
13. Сав спојни материјал првокласни за А1. браварију.
14. Дихтовање EPDM гумама и кедерима. Заптивне траке морају да буду и на крилима и на раму - двоструко дихтовање.
15. На радно крило врата, по целој висини крила, са обе стране поставити рукохват $\varnothing=4$ cm, од А1. цеви, у обради идентичној профилима врата.
16. На крило врата за улазак у портирницу са обе стране поставити кваку.
17. Сав видни оков елоксиран у боји врата.
18. Сва врата се закључавају. Уз сваку браву испоручити по 3 кључа.
19. Обрада према детаљу из шеме, уградња према упутствима произвођача.
20. Понудом обухватити набавку материјала, израду, транспорт и уградњу позиције, према овом опису и спецификацији из шеме.

поз	опис радова	ј.м.	кол	јед. цена	укупно
-----	-------------	------	-----	-----------	--------

21. Понудом обухватити и заптивање пур пеном и силиконским китом.
 22. Понудом обухватити и обраду шпалетни по завршеној уградњи браварије.
 23. Понудом обухватити и опшивања око отвора AL лајснама, све финално обрађено.
 24. Обрачун по комаду комплетно завршено и уграђено, све у складу са овим описом и приложеном шемом.

05-01 Израда, транспорт и монтажа улазног портала са двокрилним вратима, бочним фиксним крилима и надсветлом од алуминијумских елоксираних профила, елоксаже у тону према RAL-у, са термо прекидом. Бочни фиксни делови и надсветла застакљени троструким провидним нискоемисионим стаклом пуњеним аргоном (4+12+4+12+4). Крила врата застакљена сигурносним провидним нискоемисионим стаклом пуњеним аргоном (пакет 3.3.1+10+4). У доњој зони преграде предвидети соклу или удвојени профил као заштиту од ударца. На оба крила поставити обострано рукохват. Сав видни оков у боји профила. Брава "Elzet", са одговарајућим бројем кључева. На крилу предвидети механизам за самозатварање. На поду поставити гумени граничник. На крилима врата предвидети четкице за заптивање са доње стране. Једно крило снабдети механизмом за фиксирање.

Радити у свему према шеми, а све мере узети на лицу места. Обрачун по ком, комплет према опису у шеми ознаке "А" и општем опису.

*зидарска мера 564/299 cm СВЕ МЕРЕ ком
 КОНТРОЛИСАТИ НА ЛИЦУ МЕСТА

1

поз	опис радова	ј.м.	кол	јед. цена	укупно
-----	-------------	------	-----	-----------	--------

05-02 Израда, транспорт и монтажа улазног унутрашњег портала са двокрилним вратима, бочним фиксним крилима и надсветлом од алуминијумских елоксираних профила, елоксаже у тону према RAL-у, без прекида термо моста. Бочни фиксни делови, надсветла и крила врата застакљена сигурносним провидним стаклом d=3.3.1 mm (ramplex). У доњој зони преграде предвидети соклу или удвојени профил као заштиту од ударца. На оба крила поставити обострано рукохват. Врата обезбедити оковом за отварање системом "лептир". Сав видни оков у боји профила. Брава "Elzet", са одговарајућим бројем кључева. На крилу предвидети механизам за самозатварање. На поду поставити гумени граничник. На крилима врата предвидети четкице за заптивање са доње стране. Једно крило снабдети механизмом за фиксирање.

Радити у свему према шеми, а све мере узети на лицу места. Обрачун по ком, комплет према опису у шеми ознаке "Б" и општем опису.

* зидарска мера 564/299 cm СВЕ МЕРЕ КОНТРОЛИСАТИ НА ЛИЦУ МЕСТА

КОМ

1

поз	опис радова	ј.м.	кол	јед. цена	укупно
-----	-------------	------	-----	-----------	--------

05-03 Израда, транспорт и монтажа улазног унутрашњег портала са двокрилним вратима, бочним фиксним крилима и надсветлом од алуминијумских елоксираних профила, елоксаже у тону према RAL-у, без прекида термо моста. Бочни фиксни делови, и крила врата застакљена сигурносним провидним стаклом d=3.3.1 mm (panplex). У доњој зони преграде предвидети соклу или удвојени профил као заштиту од ударца. На оба крила поставити обострано рукохват. Врата обезбедити оковом према шеми. Сав видни оков у боји профила. Брава "Elzet", са одговарајућим бројем кључева. На крилу предвидети механизам за самозатварање. На поду поставити гумени граничник. На крилима врата предвидети четкице за заптивање са доње стране. Једно крило снабдети механизмом за фиксирање.

Радити у свему према шеми, а све мере узети на лицу места. Обрачун по ком, комплет према опису у шеми ознаке "С" и општем опису.

*зидарска мера 381/299 cm СВЕ МЕРЕ
КОНТРОЛИСАТИ НА ЛИЦУ МЕСТА

КОМ

1

поз	опис радова	ј.м.	кол	јед. цена	укупно
-----	-------------	------	-----	-----------	--------

05-04 Израда, транспорт и монтажа улазног унутрашњег портала са двокрилним вратима, бочним фиксним крилима и надсветлом од алуминијумских елоксираних профила, елоксаже у тону према RAL-у, без прекида термо моста. Бочни фиксни делови, надсветла и крила врата застакљена сигурносним провидним стаклом $d=3.3.1 \text{ mm}$ (ramplex). У доњој зони преграде предвидети соклу или удвојени профил као заштиту од ударца. На оба крила поставити обострано рукохват. Врата обезбедити оковом према шеми. Сав видни оков у боји профила. Брава "Elzet", са одговарајућим бројем кључева. На крилу предвидети механизам за самозатварање. На поду поставити гумени граничник. На крилима врата предвидети четкице за заптивање са доње стране. Једно крило снабдети механизмом за фиксирање.

Радити у свему према шеми, а све мере узети на лицу места. Обрачун по ком, комплет према опису у шеми ознаке "С1" и општем опису.

* зидарска мера 381/299 см, СВЕ МЕРЕ КОНТРОЛИСАТИ НА ЛИЦУ МЕСТА

КОМ

1

поз	опис радова	ј.м.	кол	јед. цена	укупно
-----	-------------	------	-----	-----------	--------

05-05 Израда, транспорт и монтажа улазног портала са двокрилним вратима, бочним фиксним крилима и надсветлом од алуминијумских елоксираних профила, елоксаже у тону према RAL-у, са термо прекидом. Бочни фиксни делови и надсветла застакљени троструким провидним нискоемисионим стаклом пуњеним аргоном (4+12+4+12+4). Крила врата застакљена сигурносним провидним нискоемисионим стаклом пуњеним аргоном (пакет 3.3.1+10+4). У доњој зони преграде предвидети соклу или удвојени профил као заштиту од ударца. На оба крила поставити обострано рукохват. Сав видни оков у боји профила. Брава "Elzet", са одговарајућим бројем кључева. На крилу предвидети механизам за самозатварање. На поду поставити гумени граничник. На крилима врата предвидети четкице за заптивање са доње стране. Једно крило снабдети механизмом за фиксирање.

Радити у свему према шеми, а све мере узети на лицу места. Обрачун по ком, комплет према опису у шеми ознаке "D" и општем опису.

*зидарска мера 241/299 cm СВЕ МЕРЕ КОНТРОЛИСАТИ НА ЛИЦУ МЕСТА

КОМ

1

поз	опис радова	ј.м.	кол	јед. цена	укупно
-----	-------------	------	-----	-----------	--------

05-06 Израда, транспорт и монтажа улазног унутрашњег портала са двокрилним вратима, бочним фиксним крилима и надсветлом од алуминијумских елоксираних профила, елоксаже у тону према RAL-у, без прекида термо моста. Бочни фиксни делови, надсветла и крила врата застакљена сигурносним провидним стаклом d=3.3.1 mm (ramplex). У доњој зони преграде предвидети соклу или удвојени профил као заштиту од ударца. На оба крила поставити обострано рукохват. Врата обезбедити оковом за отварање системом "лептир". Сав видни оков у боји профила. Брава "Elzet", са одговарајућим бројем кључева. На крилу предвидети механизам за самозатварање. На поду поставити гумени граничник. На крилима врата предвидети четкице за заптивање са доње стране. Једно крило снабдети механизмом за фиксирање.

Радити у свему према шеми, а све мере узети на лицу места. Обрачун по ком, комплет према опису у шеми ознаке "Е" и општем опису.

*зидарска мера 241/299 cm, СВЕ МЕРЕ КОНТРОЛИСАТИ НА ЛИЦУ МЕСТА

КОМ

I

поз	опис радова	ј.м.	кол	јед. цена	укупно
-----	-------------	------	-----	-----------	--------

05-07 Једнокрилни фасадни алуминијумски пано са прозором на отварање на вентус. Рам и оквир крила су израђени од елоксираних алуминијумских профила /елоксажа према RAL-у по избору пројектанта/. У доњој зони преграде предвидети соклу или удвојени профил као заштиту од ударца. Прозори су застакљени троструким термопан (нискоемисионим) стаклом пуњеним аргоном (4+12+4+12+4). У цену урачуната и прозорска даска и окапница.Прозоре извести са прекидом термичког моста. Прозор опремити оковима за отварање према шеми.

Радити у свему према шеми, а све мере узети на лицу места. Обрачун по ком, комплет према опису у шеми ознаке "G" и општем опису.

* зидарска мера 147/299cm, СВЕ МЕРЕ КОНТРОЛИСАТИ НА ЛИЦУ МЕСТА

КОМ

4

05-08 Једнокрилни фасадни алуминијумски пано са прозором на отварање на вентус. Рам и оквир крила су израђени од елоксираних алуминијумских профила /елоксажа према RAL-у по избору пројектанта/. У доњој зони преграде предвидети соклу или удвојени профил као заштиту од ударца. Прозори су застакљени троструким термопан (нискоемисионим) стаклом пуњеним аргоном (4+12+4+12+4). У цену урачуната и прозорска даска и окапница.Прозоре извести са прекидом термичког моста. Прозор опремити оковима за отварање према шеми.

поз	опис радова	ј.м.	кол	јед. цена	укупно
-----	-------------	------	-----	-----------	--------

Радити у свему према шеми, а све мере узети на лицу места. Обрачун по ком, комплет према опису у шеми ознаке "Н" и општем опису.

зидарска мера 140/299cm, СВЕ МЕРЕ КОНТРОЛИСАТИ НА ЛИЦУ МЕСТА

КОМ

7

- 05-09** Троделни, алуминијумски унутрашњи прозор . Рам и оквир крила су израђени од алуминијумских елоксираних профила, елоксаже у тону према RAL-у, без прекида термо моста, застакљени провидним равним стаклом d=4mm. Средње крило се отвара на вентус, а бочна крила су фиксна. Прозор опремити оковима за отварање према шеми.

Радити у свему према шеми, а све мере узети на лицу места. Обрачун по ком, комплет према опису у шеми ознаке "I" и општем опису.

*зидарска мера 390/66cm, СВЕ МЕРЕ КОНТРОЛИСАТИ НА ЛИЦУ МЕСТА

КОМ

1

- 05-10** Вишеделни фасадни алуминијумски пано са прозорима на отварање на вентус и око вертикалне осе. Рам и оквир крила су израђени од елоксираних алуминијумских профила /елоксажа према RAL-у по избору пројектанта/ са термопрекидом. У доњој зони преграде предвидети соклу или удвојени профил као заштиту од ударца. Прозори су застакљени троструким термопан (нискоемисионим) стаклом пуњеним аргоном (4+12+4+12+4). У цену урачуната и прозорска даска и окапница. Прозор опремити оковима за отварање према шеми.

поз	опис радова	ј.м.	кол	јед. цена	укупно
-----	-------------	------	-----	-----------	--------

Радити у свему према шеми, а све мере узети на лицу места. Обрачун по ком, комплет према опису у шеми ознаке "J" и општем опису.

*зидарска мера 2X140/299+284/120cm, СВЕ
МЕРЕ КОНТРОЛИСАТИ НА ЛИЦУ МЕСТА

КОМ

12

- 05-11** Набавка, транспорт и уградња унутрашњих против пожарних врата димензија 101/209 отпорна на пожар 60min. . Унутрашња противпожарна врата која деле два противпожарна сектора. Шток је од челичних профила а крило врата је од челичне конструкције са противпожарном испуном високе густине, а обострано су обложена челичним лимом дебљине до 1,2mm. Крило и шток су у истој равни и везују се са две шарке које су од синтерованог челика, са интегрисаним самозатварајућим механизмом. Шарке омогућавају отварање врата до 180 степени. Дихтовање врата противпожарним гуменим дихтунзима и термо експандирајућом траком. Противпожарна брава са цилиндром и три кључа, квака је противпожарна са челичном арматуром и облогом од ПВЦ-а. Боје се основном бојом , као заштитом од корозије, након чега се наноси боја за метал. Боја завршног слоја по RAL карти. Испоручилац доказује да су врата изведена према траженим захтевима и прилазе потребне сертификате.Обрачун по ком.

Радити у свему према шеми, а све мере узети на лицу места. Обрачун по ком, комплет према опису у шеми ознаке "L" и општем опису.

*зидарска мера 101/209cm, СВЕ МЕРЕ
КОНТРОЛИСАТИ НА ЛИЦУ МЕСТА

КОМ

1

поз	опис радова	ј.м.	кол	јед. цена	укупно
-----	-------------	------	-----	-----------	--------

05-12

Набавка, транспорт и уградња унутрашњих против пожарних врата димензија 101/209 отпорна на пожар 60min. . Унутрашња противпожарна врата која деле два противпожарна сектора. Шток је од челичних профила а крило врата је од челичне конструкције са противпожарном испуном високе густине, а обострано су обложена челичним лимом дебљине до 1,2mm. Крило и шток су у истој равни и везују се са две шарке које су од синтерованог челика, са интегрисаним самозатварајућим механизмом. Шарке омогућавају отварање врата до 180 степени. Дихтовање врата противпожарним гуменим дихтунзима и термо експандирајућом траком. Противпожарна брава са цилиндром и три кључа, квака је противпожарна са челичном арматуром и облогом од ПВЦ-а. Боје се основном бојом , као заштитом од корозије, након чега се наноси боја за метал. Боја завршног слоја по RAL карти. Испоручилац доказује да су врата изведена према траженим захтевима и прилазе потребне сертификате.

Обрачун по ком.

Радити у свему према шеми, а све мере узети на лицу места. Обрачун по ком, комплет према опису у шеми ознаке "LJ" и општем опису.

* зидарска мера 101/209cm, СВЕ МЕРЕ КОНТРОЛИСАТИ НА ЛИЦУ МЕСТА

КОМ

1

05-13 Једнокрилни алуминијумски прозор са отварањем на ветус и око вертикалне осе. Рам и оквир крила су израђени од елоксираних алуминијумских профила /елоксажа према RAL-у по избору пројектанта/ са термопрекидом. Прозори су застакљени троструким термопан (нискоемисионим) стаклом пуњеним аргоном (4+12+4+12+4). У цену урачуната и прозорска даска и окапница. Прозор опремити оковима за отварање према шеми.

Радити у свему према шеми, а све мере узети на лицу места. Обрачун по ком, комплет према опису у шеми ознаке "M" и општем опису.

поз	опис радова	ј.м.	кол	јед. цена	укупно
-----	-------------	------	-----	-----------	--------

*зидарска мера 60/100cm, СВЕ МЕРЕ
КОНТРОЛИСАТИ НА ЛИЦУ МЕСТА

КОМ

8

- 05-14** Једнокрилни алуминијумски прозор са отварањем на вентус и око вертикалне осе. Рам и оквир крила су израђени од елоксираних алуминијумских профила /елоксажа према RAL-у по избору пројектанта/ са термопрекидом. Прозори су застакљени троструким термопан (нискоемисионим) стаклом пуњеним аргоном (4+12+4+12+4). У цену урачуната и прозорска даска и окапница. Прозор опремити оковима за отварање према шеми.

Радити у свему према шеми, а све мере узети на лицу места. Обрачун по ком, комплет према опису у шеми ознаке "N" и општем опису.

* зидарска мера 140/120cm, СВЕ МЕРЕ
КОНТРОЛИСАТИ НА ЛИЦУ МЕСТА

КОМ

2

- 05-15** Кровни алуминијумски прозор , са фиксним горњим делом, закошеним као кровна плоча и доњим вертикалним, који се отвара око вертикалне осе. На горњем делу поставити одбојницу за воду. Рам и оквир крила су израђени од елоксираних алуминијумских профила /елоксажа према RAL-у по избору пројектанта/ са термопрекидом. Прозори су застакљени троструким термопан (нискоемисионим) стаклом пуњеним аргоном(4+12+4+12+4). У цену урачуната и прозорска даска и окапница. Прозор опремити оковима за отварање према шеми.

Радити у свему према шеми, а све мере узети на лицу места. Обрачун по ком, комплет према опису у шеми ознаке "P" и општем опису.

поз	опис радова	ј.м.	кол	јед. цена	укупно
-----	-------------	------	-----	-----------	--------

* зидарска мера 140/104+104,5cm, СВЕ МЕРЕ КОНТРОЛИСАТИ НА ЛИЦУ МЕСТА

ком 10

05-16 Вишеделни алуминијумски прозор са фиксним крилима, отварањем крила на вентус и отварањем крила око вертикалне осе. Рам и оквир крила су израђени од елоксираних алуминијумских профила /елоксажа према RAL-у по избору пројектанта/ са термопрекидом. Прозори су застакљени троструким термопан (нискоемисионим) стаклом пуњеним аргоном (4+12+4+12+4). У цену урачуната и прозорска даска и окапница. Прозор опремити оковима за отварање према шеми.

Радити у свему према шеми, а све мере узети на лицу места. Обрачун по ком, комплет према опису у шеми ознаке "R" и општем опису.

* зидарска мера 551/327cm, СВЕ МЕРЕ КОНТРОЛИСАТИ НА ЛИЦУ МЕСТА

ком 3

05-17 Вишеделни алуминијумски прозор са фиксним крилима, отварањем крила на вентус и отварањем крила око вертикалне осе. Рам и оквир крила су израђени од елоксираних алуминијумских профила /елоксажа према RAL-у по избору пројектанта/ са термопрекидом. Прозори су застакљени троструким термопан (нискоемисионим) стаклом пуњеним аргоном(4+12+4+12+4). У цену урачуната и прозорска даска и окапница. Прозор опремити оковима за отварање према шеми.

Радити у свему према шеми, а све мере узети на лицу места. Обрачун по ком, комплет према опису у шеми ознаке "R1" и општем опису.

поз	опис радова	ј.м.	кол	јед. цена	укупно
-----	-------------	------	-----	-----------	--------

* зидарска мера 563,5/200cm, СВЕ МЕРЕ КОНТРОЛИСАТИ НА ЛИЦУ МЕСТА

ком

1

- 05-18** Вишеделни алуминијумски прозор са фиксним крилима, отварањем крила на вентус и отварањем крила око вертикалне осе. Рам и оквир крила су израђени од елоксираних алуминијумских профила /елоксажа према RAL-у по избору пројектанта/ са термопрекидом. Прозори су застакљени троструким термопан (нискоемисионим) стаклом пуњеним аргоном (4+12+4+12+4). У цену урачуната и прозорска даска и окапница. Прозор опремити оковима за отварање према шеми.

Радити у свему према шеми, а све мере узети на лицу места. Обрачун по ком, комплет према опису у шеми ознаке "R2" и општем опису.

*зидарска мера 551/200cm, СВЕ МЕРЕ КОНТРОЛИСАТИ НА ЛИЦУ МЕСТА

ком

2

- 05-19** Једноделни алуминијумски прозор са отварањем крила на вентус и отварањем крила око вертикалне осе. Рам и оквир крила су израђени од елоксираних алуминијумских профила /елоксажа према RAL-у по избору пројектанта/ са термопрекидом. Прозори су застакљени троструким термопан (нискоемисионим) стаклом пуњеним аргоном (4+12+4+12+4). У цену урачуната и прозорска даска и окапница. Прозор опремити оковима за отварање према шеми.

Радити у свему према шеми, а све мере узети на лицу места. Обрачун по ком, комплет према опису у шеми ознаке "S" и општем опису.

поз	опис радова	ј.м.	кол	јед. цена	укупно
-----	-------------	------	-----	-----------	--------

*зидарска мера 140/200cm, СВЕ МЕРЕ
КОНТРОЛИСАТИ НА ЛИЦУ МЕСТА

КОМ 7

05-20 Дводелни алуминијумски прозор са отварањем крила на вентус и отварањем крила око вертикалне осе. Рам и оквир крила су израђени од елоксираних алуминијумских профила /елоксажа према RAL-у по избору пројектанта/ са термопрекидом. Прозори су застакљени троструким термопан (нискоемисионим) стаклом пуњеним аргоном (4+12+4+12+4). У цену урачуната и прозорска даска и окапница. Прозор опремити оковима за отварање према шеми.

Радити у свему према шеми, а све мере узети на лицу места. Обрачун по ком, комплет према опису у шеми ознаке "S1" и општем опису.

*зидарска мера 292/200cm, СВЕ МЕРЕ
КОНТРОЛИСАТИ НА ЛИЦУ МЕСТА

КОМ 4

05-21 Једнокрилни алуминијумски прозор са отварањем крила на вентус и око вертикалне осе. Рам и оквир крила су израђени од елоксираних алуминијумских профила /елоксажа према RAL-у по избору пројектанта/ са термопрекидом. Прозори су застакљени троструким термопан (нискоемисионим) стаклом пуњеним аргоном (4+12+4+12+4). У цену урачуната и прозорска даска и окапница. Прозор опремити оковима за отварање према шеми.

Радити у свему према шеми, а све мере узети на лицу места. Обрачун по ком, комплет према опису у шеми ознаке "Т" и општем опису.

поз	опис радова	ј.м.	кол	јед. цена	укупно
-----	-------------	------	-----	-----------	--------

*зидарска мера 155/140cm, СВЕ МЕРЕ
КОНТРОЛИСАТИ НА ЛИЦУ МЕСТА

ком 4

05-22 Једнокрилни алуминијумски прозор са отварањем крила око вертикалне осе. Рам и оквир крила су израђени од елоксираних алуминијумских профила /елоксажа према RAL-у по избору пројектанта/ са термопрекидом. Прозори су застакљени троструким термопан (нискоемисионим) стаклом пуњеним аргоном (4+12+4+12+4). У цену урачуната и прозорска даска и окапница. Прозор опремити оковима за отварање према шеми.

Радити у свему према шеми, а све мере узети на лицу места. Обрачун по ком, комплет према опису у шеми ознаке "U" и општем опису.

*зидарска мера 80/80cm, СВЕ МЕРЕ
КОНТРОЛИСАТИ НА ЛИЦУ МЕСТА

ком 1

05-23 Набавка материјала, израда и уградања унутрашњих врата, која се уградјују у зид од опеке имају довратник од алуминијумских профила, који се може прилагодити дебљини сваког зида. Спољашњи профил довратника је видљиве дебљине 70mm. Рам крила врата је израђен од Al профила дебљине 42mm видљиве ширине 68mm, са дуплошперованим плотом од фурнираног медијапана или универ плоче или застакљена једноструким стаклом d=6m у свему према шемама. Обрачун по комаду

ознака 1 - 100/208+64 ком 7

ознака 2 дим. 100/208 ком 2

укупно: ком



Јавно предузеће

„ УЖИЦЕ РАЗВОЈ “ УЖИЦЕ, Вуколе Дабића 1-3, 31000 Ужице; тел: 031/517-919; 516-893;
519-141, факс: 031/518-896; web: www.uerazvoj.uzice.rs ; e-mail: office@uerazvoj.uzice.rs ;
Текући рачун: 160-463019-59 Ванца Интеса, ПИБ:101500520; МБ:07367112; шифра делатности:4931

0.1.НАСЛОВНА СТРАНА ГЛАВНЕ СВЕСКЕ ПРОЈЕКТА ЗА ИЗВОЂЕЊЕ

Инвеститор: Град Ужице,
Ужице, ул. Димитрија Туцовића бр.52

Објекат: РЕКОНСТРУКЦИЈА И ПРОМЕНА НАМЕНЕ
КОМАНДНО-НАСТАВНОГ ОБЈЕКТА У ОБЈЕКАТ
ВИСОКОГ ОБРАЗОВАЊА СА ПРАТЕЋИМ
САДРЖАЈИМА Ужице, Ул. Карђорђева,
објекат бр.3 на кат.парцела број 3820/9, КО УЖИЦЕ

Врста техничке документације: ПЗИ – Пројекат за извођење

За грађење/ извођење радова: Реконструкција објекта са променом намене

Пројектант: Јавно предузеће за саобраћај, урбанизам, управљање
путевима и развој «Ужице развој» - Ужице
Ужице, Ул. Вуколе Дабића бр.1-3

Одговорно лице пројектанта: Никола Максимовић, дипл.инж.маш.

Печат: Потпис:


Главни пројектант: Ружа Пенезић, дипл.инж.арх.

Број лиценце: 300 G967 08

Лични печат: Потпис:


Број техничке документације:

Место и датум: Ужице, мај 2018.год.



1.5. ТЕКСТУАЛНА ДОКУМЕНТАЦИЈА

ТЕХНИЧКИ ОПИС

За реконструкцију и промену намене командно-наставног објекта у објекат високог образовања са пратећим садржајима у Ужицу, Ул.Карђорђева, објекат бр.3 на кат.парцели број 3820/9, КО УЖИЦЕ:

Објекат се налази у комплексу некадашње војне касарне у ужичком насељу Крчагово. Након гашења Ужичког гарнизона и одласка војске из Крчагова, Касарна са пратећим зградама и екстеријер Касарне се не одржавају. Објекат је у лошем стању - оштећена фасада, унутрашња и спољна столарија, инсталације.

Објекат се налази на удаљењу сса 5,00m од некадашњег објекта кантине са западне стране и сса 20,00m од објекта "Лидл" са јужне стране. Око објекта су, током 2016.г., изведене улице: крак улице Нова 4 са јужне стране, улица Нова 4 са источне стране и део улице Нова 5 са северне стране, у складу са ПДР "КАСАРНА IV ПУК" У КРЧАГОВУ I фаза, тако се објекту приступа са улице Нова 4, па краком улице Нова 4 са јужне стране где се налази и главни улаз са настрешницом у објекат. Према Главном архитектонском грађевинском пројекту из 1987г., усвојена је апсолутна кота 425,00 као кота $\pm 0,00$ готовог пода приземља.

ПОСТОЈЕЋЕ СТАЊЕ

Функционално решење

Објекат је спратности П+1 јер је програмски тако конципиран. У приземљу су смештене учионичке и кабинетске просторије, канцеларије, помоћне просторије (подстаница централног грејања, сервис наставе, магацини, главна разводна табла) као и главно степениште са комуникацијама.

Мокри чворови се налазе на крају комуникација тако да су подједнако удаљени од свих учионичких простора. Степениште је постављено непосредно уз улазни хол, а испод једног крака налази се просторија дежурног редара.

На спрату се налазе четири кабинета, велика сала са бином која се покретним вратима може претворити и три учионице опште намене, канцеларије старешина и командира водова, канцеларије дежурног официра и просторија за разгласну станицу и кино кабина. Уз мокре чворове на крају комуникација налазе се просторије за рачунаре и кафе кухиња.

Нето површина приземља износи 1216,80m², а спрата 1045,10m², што даје укупну нето површину објекта од: 2267,90m² без прилазних рампи са степеницама.

Обезбеђено је природно осветљење и проветравање степенишног хола и комуникација, само сервиси наставе, магацин и чајна кухиња имају вештачку вентилацију путем "SHUNT" канала.

Излаз на кров је обезбеђен путем пењалица од бетонског гвожђа Ø16 које су смештене у гардероби извођача. Преко њих се долази до алуминијумског прозора дим. 80x80cm, који се налази на вертикалном зиду на 30cm, од коте нижег крова и врло лако се може изаћи на кров.

Конструкција објекта

За конструктивни систем изабран је систем армирано-бетонских рамова у оба правца који је изведен ливењем на лицу места. Стабилност објекта је обезбеђена путем армирано-бетонских зидова дебљине 15cm, постављених и у подужном и у попречном правцу.

Међуспратна конструкција је пуна армирано-бетонска плоча дебљине 17cm, као и кровна коса плоча која је дебљине 14cm. У хоризонталном смислу носећу конструкцију још чине плоче подеста и степеништа, подвлаке, греде и надпрозорници и серклажи.

Због карактера објекта као и категорије сеизмичности у свим преградним зидовима дебљине 12cm и 19cm, који се малтеришу, постављени се хоризонтални серклажи изнад врата

дим.12/25cm, као и вертикални серклажи у зидовима дужине преко 6,00m, у дебљини зидова и ширине 25cm.

Објекат је фундиран на тракама које су изведене на слоју набијеног шљунка.

Због терена који је у великом паду приликом фундирања објекта урађене су три каскаде по целој дужини објекта.

Спољна обрада објекта

Навлачењем кровног покривача, профилисаног лима и преко вертикалних зидова спрата, наглашена је маса приземља која је од силикатне фасадне опеке у декоративном слогу.

Сви бетонски зидови у приземљу као и парапети од шупљих блокова дебљине 19cm, обложени су белом силикатном фасадном опеком, фугованом са упуштеним спојницама 1cm.

Испод прозора који иду до пода приземља обрада је у натур бетону до тротоара, а такође и армирано-бетонска „кецеља“ која иде дуж предње и задње фасаде преко истурених шајбни.

Закошења на фасадним зидовима на спрату као и цео кров обложени су челичним профилисаним лимом TR 20/100 браон боје. Хоризонтални олуци су двослојни тј. први слој (олук) који се ради од поцинкованог лима дебљине 0,75cm, и други слој (облога) од равног бојеног лима у тону фасаде, док су вертикални олуци од поцинкованог лима.

Сви прозори су алуминијумски изведени од ал-профила термички изолованих и елоксирани у браон тону. То се односи и на спољна врата као и на сву браварију у комуникацијама (преграде са вратима).

Унутрашња обрада објекта

Унутрашњи зидови према холу и комуникацијама су од пуне силикатне фасадне опеке беле боје дебљине 12cm, фуговани са упуштеним спојницама 1cm, хоризонталним серклажом на висини 2,09m, од бетонске плоче, и дебљине 25cm.

На делу сале према ходнику су такође од силикатне опеке само дебљине 25cm. Остали преградни зидови и парапети на делу учионица опште намене и сале на спрату су завршно обрађени силикрилом "G". У кабинетима и свим канцеларијама зидови су бојени поликолором преко глетованих површина.

У мокрим чворовима зидови су до висине од 1,80m, обложени керамичким плочицама дим.15x15cm, а остали део до плафона обојен посном белом бојом преко глетованих зидова.

Подови су од трајних и отпорних материјала на хабање и прилично су унифицирани тј. у свим комуникацијама и санитарним чворовима су од керамичких подних плочица неглазираних, домаће производње I класе. Улазни део до ветробрана, као и степениште Сви остали простори (учионице, сала, кабинети и канцеларије као и помоћне просторије имају под од "VINFLEX"-а преко изравнавајућег слоја од цементног естриха.

Плафони у приземљу су малтерисани преко бетонске плоче и финално обрађени посном белом бојом осим на делу ветробрана, улазног хола и комуникација где је спуштен плафон од алуминијумских талпи са уграђеним светилкама.

На спрату у свим просторијама је спуштени плафон због косих кровних плоча, па се добијају нерационалне висине за грејање. Спуштен плафон је такође од алуминијумских талпи са уграђеним светилкама.

У учионицама и кабинетима од задњих зидова у ширини од 50cm, урађен је спуштени плафон од апсорпционих сегрнената (перфориране алуминијумске ламеле са улошком од минералне вуне - дтара, термика или сл.), то исто се дешава на делу сале само у ширини од 1,00m.

Сва унутрашња столарија према ходницима је рађена по ЈУС-у са надсветлом и повећаном звучном заштитом од најмање R=35dB. За сва друга врата важи захтев од R=25dB. Врата су дуплошперована и финално лакирана мат лаком.

Степенишне ограде и ограде на подестима су урађене од металних округлих цеви, као и рукохват и вертикални држачи а испуна је од плетене жице тип "Radulaška" наспанована на рам од "L" 30/30 профила, а финално бојена масном бојом 2 пута, а затим лакирана мат лаком.

Унутрашња браварија (застакљене преграде са вратима) је рађена по истом принципу као спољна само што је застакљена прозорским стаклом дебљине 6mm.

Изолације

Хоризонтална хидроизлација испод подне плоче приземља налази се у сендвичу између две бетонске плоче и урађена је од 2 слоја тер хартије и 3 врућа премаза битуменом.

Хидроизолација у мокрим чворовима урађена је од "кондора-4" преко армирано-бетонске плоче и повијена за 15-20cm, уз зидове.

Термоизолација зидова је од тврдих плоча минералне вуне дебљине 8cm, у сендвичу између А.Б. зидова и фасадне опеке или сендвичу између шупљих блокова 19cm, и фасадне опеке.

На спрату термоизолација зидова је такође 8cm, од тврдих плоча минералне вуне смештена изрнеђу зида и профилисаног бојеног челичног лима TR 20/100. Зидови и кров на делу где је облога профилисани лим, су ветрени.

У подстаници је рађен специјалан, пливајући под који је дилатационо одвојен од свих обимних зидова ради изолације од звука. Изолација се састоји од два термичка слоја по 5cm, дебљине (тервол + дурисол) која се налази у сендвичу између два слоја бетона. Таква иста изолација при наиласку на ободне зидове повијена је уз њих до коте готовог пода и ту заливена трајно пластичним гитом.

Пливајући подови на међуспратној конструкцији су од два слоја "изофона" укупне дебљине 5mm, што задовољава и звучну и термо заштиту док је термичка заштита у подовима приземља рађена од тврдих плоча минералне вуне дебљине 5cm, рађена преко хидроизолације.

Инсталације

У објекту постоје инсталације водовода и канализације, слабе и јаке струје са громобранском заштитом и инсталације централног грејања.

Инсталације слабе и јаке струје као и централног грејања су вођене кроз канале који се налазе у поду приземља јер због конструктивног решења објекта није било zgodно водити их на други начин. На тај начин је избегнуто етажирање многих цеви и појава разних кривина и лукова испод плафона приземља.

Канали су тако обрађени да обезбеђују потпуну хидро и термо изолованост, а поклопци су монтажни са завршним слојем као и остали подови, тако да омогућавају лако отклањање квара уколико до њега дође.

Озелењавање

И ако су због локације и габарита објекта, слободне површине су веома мале, оне су озелењене.

РЕКОНСТРУКЦИЈА

Пројектом реконструкције, мења се намена објекта у јавне сврхе (факултете, уметничке академије, високе и више школе, културу и сл.),.

Задржавају се позиције мокрих чворова у приземљу и на спрату уз потпуну реконструкцију, и обезбеђује простор за санитарни чвор за особе са инвалидитетом. Приземље и спрат објекта се прилагођавају потребама факултета, а вишенамска сала – амфитеатар у приземљу, поред намене за предавања, служиће за презентације и други културни садржај. У ову салу стаје 100 људи. Велика сала са бином на спрату се претвара у амфитеатар за 100 студената, а учионице и канцеларије у рачунарске учионице са 16 места и 17 рачунара. У приземљу и на спрату се поред амфитеатра, мокрих чворова канцеларије и учионице се претварају у кабинете за професоре и студентски клуб. Кабинети служе за припрему предавања и консултације студената и професора. Студентски клуб служи за паузе студената између предавања. Магацински простор уз студентски клуб је намењен искључиво за држање безалкохолних пића за дневне потребе.

Реконструкција постојећег командно-наставног објекта подразумева одређене интервенције ради промене намене, подизања стандарда у његовој даљој експлоатацији уз усаглашавање са новим прописима: уклањање и замена појединих елемената објекта и уградња нових, рушење појединих зидова ради измене функције, изградња и уградња нових конструктивних елемената, опреме и инсталација.

Функционално решење

Предвиђено је да у првој фази експлоатације први спрат буде у функцији високог образовања и део приземља, док би се други део приземља користио за културу и сл.

Задржавају се два постојећа улаза у објекат. Положај портирнице уз главни улаз, непосредно поред степеништа се задржава.

У приземљу објекта задржава се постојећа подстаница са предпростором и канцеларијом. Постојећи санитарни чворови се реконструишу у потпуности, један у мушки санитарни блок са три кабине и четири писоара и један у женски санитарни блок са пет кабина. Уз мушки санитарни блок је и трокадеро.

Преко пута степеништа, у ходнику према вишенаменској сали, предвиђено је постављање лифта за особе са посебним потребама (у првом од три отвора – продора у плочи између приземља и спрата).

У источном блоку објекта, пројектована је библиотека са читаоницом и кафегалеријом. Постојеће учионице у првој фази експлоатације објекта биће у функцији културе, а у другој фази експлоатације ће се користити као кабинети.

Вишенаменска сала у приземљу, формира се од три кабинета, и планирана је за јавно коришћење, као изложбени простор, сала за конференције, концерте и др. Према потреби крајњег корисника може се адаптирати у амфитеатар.

Постојећа учионица за обуку на возилу, претвара се у гаражу.

Према захтеву наручиоца посла, обезбедена су два амфитеатра, један капацитета до 120 места и један капацитета до 50 места. Постојећа вишенаменска сала са помоћним просторијама, адаптирана је у велики амфитеатар, монтажом челичне конструкције – трибине, за постављање седишта, а од две учионице рушењем преградног зида направљен мали амфитеатар и једна рачунарска учионица. Осталих пет рачунарских учионица, формиране су адаптацијом постојећих учионица и реконструкцијом канцеларија (од две канцеларије рушењем преградног зида формира се једна учионица). У рачунарским учионицама поставља се дупли под са антистатик завршном облогом. Непосредно уз степениште, пројектована је студентска служба, са шалтер салом и канцеларијом. Остале просторије (постојећи кабинети и учионице) адаптирају се у канцеларије управе и кабинете.

Постојећи санитарни чворови се потпуно реконструишу, мушки санитарни блок са три кабине и четири писоара и женски санитарни блок са пет кабина.

Конструкција објекта

Реконструкцијом објекта нису предвиђени радови на конструкцији објекта. Рушењем појединих преградних зидова не утиче се на стабилност објекта. У новим зидовима дебљине 12cm и 19cm који се малтеришу, постављени се хоризонтални серклажи изнад врата дим.12/25cm, као и вертикални серклажи у зидовима дужине преко 6,00m, у дебљини зидова и ширине 25cm.

Спољна обрада објекта

Задржава се постојећа спољна обрада објекта. Реконструкцијом је предвиђена замена спољашње браварије новом, од елоксираних алуминијумских профила са термопрекидом у бији према избору пројектанта.

Сва фасадна алуминарија (прозори и врата) предвиђена је од побољшаних алуминијумских профила, са термопрекидом, са застакљивањем троструким термопан (нискоемисионим стаклом пуњеним аргоном 4+12+4+12+4, које задовољава потребан укупан

коэффицијент пролаза топлоте за све позиције спољашње алуминарије, дефинисан у оквиру Елабората енергетске ефикасности (мора бити испод $U_w=1.5W/m^2K$).

Прозори

Сви фасадни прозори су изведени од елоксираних алуминијумских профила са термопрекидом. Уградња прозора се врши преко челичних држача, при чему мора бити избегнут директан контакт челика и алуминијума. Сви челични елементи и остали елементи за фиксирање позиције, опшивни елементи као и материјал за термичку и хидроизолацију по ободу отвора су саставни део позиције. Оков је системски, са отварањем у складу са сваком појединачном шемом, са одговарајућим сертификатом. Облик и боја је по избору пројектанта. Све мере обавезно проверити на лицу места.

Врата

Сва фасадна улазна врата су изведена од елоксираних алуминијумских профила са термопрекидом. Уградњу врата вршити преко челичних држача и избећи директан контакт челика и алуминијума. Сви челични елементи и остали елементи за фиксирање позиције, опшивни елементи као и материјал за термичку и хидроизолацију по ободу отвора су саставни део позиције. Оков је системски, са отварањем у складу са сваком појединачном шемом, са одговарајућим сертификатом. Облик и боја је по избору пројектанта.

Реконструкцијом је предвиђена и замена хоризонталних и вертикалних олука. Олуке радити двослојно, од којих је унутрашњи од поцинкованог лима, а спољашњи од челичног лима у боји по избору пројектанта.

Делови фасаде обрађени у натур бетону, након скидања постојеће боје и чишћења, боје се бојом за бетон.

Све делове фасаде обрађене фасадном опеком очистити и опрати.

Унутрашња обрада објекта

Зидови

Све унутрашње зидове према холу и комуникацијама који су од пуне силикатне фасадне опеке беле боје дебљине 12cm, фуговани са упуштеним спојницама 1cm, хоризонталним серклажом на висини 2,09m, од бетонске плоче, и дебљине 25cm, потребно је очистити и опрати.

Остале преградне зидове и парапете у слушаоницама, кабинетима и канцеларијама обојити дисперзивним бојама,

Нови преградни зидови се малтеришу продужним малтером и завршно глетују и боје дисперзивним бојама уколико су у питању радне просторије.

У санитарним чворовима зидови се облажу керамичким зидним плочицама до плафона. Керамичке плочице се постављају у лепку, у слогу фуга на фугу. Плочице су прве класе, домаће производње, у боји и дезену по избору пројектанта.

Подови

Подови у свим комуникацијама унутар објекта се задржавају, док се у санитарним чворовима мењају новим керамичким плочицама, домаће производње I класе.

Такође се врши замена постојећих плочица на улазном степеништу и подестима, плочицама идентичним као постојеће, клинкер плочице.

У свим осталим просторима (учионице, сала, кабинети и канцеларије као и помоћне просторије) које имају под од "VINFLEX"-а преко изравнавајућег слоја од цементног естриха, врши се замена са новим "VINFLEX"-ом. Хомоген винил под ојачан полиуретаном, са висококвалитетним техничким карактеристикама у погледу ватроотпорности, отпорности на хабање. боје по избору пројектанта, поставља се лепљењем на цем. кошуљицу. Наставке облоге варити ПВЦ електродом. Угаоне винил тараке подићи уз зид у дужини од 15cm и фиксирати за зид

Плафони

Према графичкој документацији, у приземљу и на спрату поставља се минерални спуштени плафон типа као Ultima OP Microlook, Armstrong, или еквивалентно, (упуштена ивица), димензија 600x600x19 mm, реакција на пожар А2 - s1, d0, рефлексија светлости 90%, коефицијент апсорпције звука $aw=1,0$ (Н), звучна изолација $D_{ncw}=26$ dB. Панели се постављају на оригиналну носећу потконструкцију произвођача Armstrong, типа Prelude ширине 15 mm, беле боје. Тип ободне лајсне сп. плафона дефинисати са инвеститором напр Л профил 19x24 mm, Shadowline, и сл.

У осталим просторијама, где није предвиђено постављање спуштених минералних плафона, површина плафона се малтерише и боји полудисперзивном бојом како је то графичком и нумеричком документацијом назначено.

Унутрашња столарија и браварија

Сва унутрашња столарија мења се новом, уз испуњење захтева за повећаном звучном заштитом од најмање $R=35$ dB.

Врата су једнокрилна и двокрилна, са или без надсветла, у свему према шемама столарије. Довратник је од првокласне суве храстовине, а рамовску конструкцију крила са саћем обострано обложити фурнираном шпер плочом дебљине 4 mm. Довратник извести у ширини зида и општити лајснама.

Поставити оков од елоксираног материјала, браву укопавајућу са три кључа, три усадне шарке по крилу, по избору пројектанта. Надсветло застаклити равним провидним стаклом дебљине 4 mm. Врата заштитити безбојним премазом за импрегнацију. На поду поставити гумени одбојник

На санитарним чворовима уместо дуплошперованих врата, уграђују се нова од елоксираног алуминијума са испуном од фурнираног медијапана или универ плоче или застакљена једноструким пескареним стаклом $d=6$ mm.

Предвиђа се уградња противдимних металних врата у складу са ПП пројектом. По ободу довратника, на крило поставити три шарке. Оков, шарке, брава цилиндар са три кључа. На висини од 97cm поставља се ручица од савијеног лима ширине 8cm. Конструкција испуна и заптивни елементи металних врата су у свему према детаљима Произвођача металних врата.

У санитарним чворовима монтирају се модларне преграде, конструкција од алуминијумских профила $d=23$ и 27 mm, испуна бочних преграда је од АЛ сендвич панела $d=19$ mm, док су испуне врата од универа $d=19$ mm у АЛ раму, у свему према шемама. Боја санитарних преграда: бочне преграде од алуминијумских сендвич панела у боји по избору пројектанта.

Степенишне ограде и ограде на подестима које су металних округлих цеви, као и рукохват и вертикални држачи са испуном од плетене жице тип нашпанованом на рам од "L" 30/30 профила, потребно је након чишћења од корозије и прашине, хемијским и физичким средствима, обојити основном и финалном бојом у два слоја.

Реконструкцијом је предвиђена и замена унутрашње браварије, у свему према шемама.

Изолације

У санитарним чворовима, који се реконструишу у потпуности, ради се нова хидроизолација. Хидроизолацију извести од следећих слојева: - хладан премаз битулитом "А" - Кондорфлекс В4, варен за подлогу - врућ премаз битуменом "МБХ" - Гралбит ИИ-1/10, залепљен и померен 50 cm, преклопи 15 cm. - врућ премаз битуменом "МПХ".

Реконструкцијом објекта предвиђено је постављање термичке изолације на спуштеном плафону према елаборату енергетске ефикасности.

Инсталације

Реконструкција објекта подразумева замену постојећих инсталација водовода и канализације, слабе и јаке струје са громобранском заштитом и инсталације централног грејања, а у складу са пројектном документацијом за .

Инсталације слабе и јаке струје као и централног грејања су вођене кроз постојеће канале који се налазе у поду приземља.

Канали су тако обрађени да обезбеђују потпуну хидро и термо изолованост, а врши се замена постојећих поклопаца са завршним слојем.

Озеленавање

И ако су због локације и габарита објекта, слободне површине веома мале, оне су озелењене. На слободним зеленим површинама засадити траву. Испред објекта поставити канте за смеће и сталак бицикле.

ТЕХНИЧКИ ОПИС ИНСТАЛАЦИЈЕ ВОДОВОДА И КАНАЛИЗАЦИЈЕ

Предмет овог пројекта су инсталације водовода, канализације (фекалне и кишне) и инсталације хидрантске мреже за потребе РЕКОНСТРУКЦИЈА ОБЈЕКТА ВИСОКОГ ОБРАЗОВАЊА СА ПРАТЕЋИМ САДРЖАЈИМА кат.парц. 3820/9 КО Ужице. Постојећи објекат се реконструише у делу хидротехничких инсталација у смислу што се:

- постојеће унутрашње инсталације ВиК и хидрантске мреже се комплетно демонирају, а нове инсталације се постављају комплет до водомерског/канализационих шахтова и даље до прикључка на градске инсталације;

- пројектује се нови прикључак на инсталације водоводне мреже;

- прикључак на фекалну канализациону мрежу користи се постојећи (с тим да је Инвеститор у обавези

- да изврши испирање и проверу квалитета и проходности постојећих шахтова и цеви);

- пројектује се нова мрежа инсталација кишне канализације до прикључка на градску мрежу;

- реконструкција хидротехничких инсталација пројектује се на основу архитектонског решења реконструкције и на основу Техничких услова издатих од стране надлежних ЈКП.

ИНСТАЛАЦИЈЕ ВОДОВОДНЕ МРЕЖЕ СПОЉАШЊИ ГРАДСКИ ПРИКЉУЧЦИ

Потребне количине воде за потребе рада унутрашње хидрантске и санитарне мреже обезбеђују се прикључењем на градску водоводну мрежу. Прикључење на градску мрежу извешће се у складу са Техничким условима надлежног ЈКП Водовод Ужице (дати у пројекту) и прикључење обезбеђује потребне количине воде и пречник прикључне цеви у складу са прописима.

Реконструисани објекат се прикључује на градску мрежу изградњом нове прикључне цеви.

Прикључење се врши са прикључном цеви $pehd/pe100/pn10/\phi 75\text{mm}$ у дужини око 10m.

Прикључак на градску мрежу врши се на постојећој градској уличној цеви $pehd/pe100/pn10/\phi 110\text{mm}$ у оквиру пешачког пролаза испод објекта а изнад „Лидла“, како је то приказано на ситуационом плану. Конкретно место прикључења обележено је на ситуацији, а детаљ прикључног шахта и хидромеханичке опреме дат је у графичком делу пројекта. Радове на прикључењу изводи надлежно ЈКП Водовод Ужице. Притисак на месту прикључка износи 5.5 bara.

Мерење утрошка хидрантске и санитарне воде врши се у новом водомерском шахту (лоциран на ситуационом плану). У оквиру водомерског шахта, на новоизведеној доводној линији монтирају се 2 водомера: комбиновани водомер $\phi 50/25\text{mm}$ и водомер $\phi 20\text{mm}$ (за потребе ЈКП Топлана). Од водомерског шахта па даље ка објекту у потпуности су раздвојене цеви хидрантске мреже (унутрашње) и санитарне воде. Спецификацију, набавку и монтажу хидромеханичке опреме у водомерском шахту ради ЈКП Водовод Ужице у складу са својим интерним прописима и правилима струке и све је то наведено и специфицирано у пројектној документацији.

СПОЉАШЊА ХИДРАНТСКА МРЕЖА

За потребе потивпожарне заштите пројектована је спољна и унутрашња хидрантска мрежа. За потребе спољашње хидрантске мреже користе се постојећи хидранти (градски-јавни хидранти на градској мрежи) који су лоцирани на терену и у Условима ЈКП Водовод.

У складу са ПРАВИЛНИКОМ О ТЕХНИЧКИМ НОРМАТИВИМА ЗА ХИДРАНТСКУ МРЕЖУ ЗА ГАШЕЊЕ ПОЖАРА постојећи број хидраната, њихова удаљеност од објекта и притисак у мрежи задовољавају све критеријуме по Правилнику. Распоред хидраната је такав да се на сваком делу објекта пожар може гасити са најмање 2 млаза хидраната (положај и растојања дати су у графичком делу пројекта). Положајно су одређени на одстојању већем од 5 м од објекта и на дозвољеном међусобном растојању.

УНУТРАШЊА ХИДРАНТСКА МРЕЖА

Унутрашња хидрантска мрежа предвиђена је да се изведе од пехд цеви (за спољашњи довод од водомерског шахта до објекта) и поцинкованих цеви са потребним фитингом (за унутрашњи развод).

Потребна количина воде обезбеђује се прикључењем на спољашњу јавну мрежу преко засебног водомера у водомерском шахту. Потребна количина воде за потребе унутрашње хидрантске мреже је 5 л/с при притиску који је дат у хидрауличком делу прорачуна хидрантске мреже. Цеви унутрашње хидрантске мреже су челичне поцинковане $\phi 2.5'' / 2''$. Број хидраната у унутрашњости објекта одређен је према Правилнику за хидрантску мрежу. Хидранти су смештени у хидрантским ормарчићима са видном ознаком хидранта. У хидрантски орман поставља се вентил унутрашњег пречника 52 мм на висини 1.5 м од пода, потисно црево пречника 52mm са млазницом. Димензионисање хидрантске мреже дато је хидрауличким прорачуном у пројекту. Мрежу испитати на пробни притисак по прописима уз присуство надзорног органа.

САНИТАРНА ВОДОВОДНА МРЕЖА

Санитарна водоводна мрежа састоји се од спољашњег и унутрашњег развода. Спољашњи развод водоводних инсталација предвиђа се од $hdpe\ pe100/pn10/\varnothing 50mm$ водоводних цеви са одговарајућим спојним средствима и то од водомерског шахта до уласка у објекат на означеном месту.

Унутрашњи развод санитарне водоводне мреже предвиђа се од PPR/PN20 водоводних цеви.

Све цеви изоловане су термичком заштитом. Прорачун и димензионисање целокупне водоводне мреже извршено је према методи Брикса (унутар објекта), тако да брзина кретања воде у цевима буде у границама 1.0-2.0 m/s. Извршена је провера притиска на највишем и најудаљенијем тачећем месту у односу на расположиви (потребни) притисак на прикључку. Припрема топле воде у објекту је са појединачним електричним бојлерима из разлога рационалног коришћења. За сваки санитарни чвор је предвиђен вентил ради могућности затварања појединих деоница у случају квара инсталације и регулисања протока. Водови се воде у земљи, у зидним усецима или шентовима и у подплафонском разводу. Цеви монтиране у земљи полажу се на слоју песка од 10cm, те се након комплетне монтаже и испитивања на пробни притисак који је два пута већи од радног, наткрију се слојем песка од 15 cm изнад горњег руба цеви. Зидни и подплафонски развод је фиксиран обујмицама и изолован термоизолацијом тип Plataflex или сл. Цеви је потребно појединачно фиксирати преко обујмица за плафон. Тип пројектованих водоводних цеви за хладну и топлу воду (PPR AQUATHERM FASER PN20– композитна цев SDR 7.4.).

КАНАЛИЗАЦИОНА МРЕЖА СПОЉАШЊИ ГРАДСКИ ПРИКЉУЧЦИ

У складу са Техничким условима надлежног ЈКП Водовод Ужице, објекат се прикључује на постојеће инсталације фекалне канализације преко постојећих шахтова, како је то приказано у ситуацији.

Обзиром да се реконструкцијом објекта не повећава значајно количина испуштене воде, може се задржати постојећи прикључак што је у складу са издатим Техничким условима. Имајући у виду да објекат није био у функцији дужи временски период, неопходно је пре пуштања у рад нове мреже извршити прочишћавање, чишћење и испирање свих шахтова и цеви спољашње фекалне канализационе мреже.

УНУТРАШЊА ФЕКАЛНА КАНАЛИЗАЦИОНА МРЕЖА

Фекална канализација у објекту изводи се на класични начин од PVC канализационих цеви.

Пројекат садржи унутрашњи развод фекалне канализације од PVC канализационих цеви, од санитарних излива до прикључка на канализационе шахтове испред објекта. Положај, пад и профил цеви су дати у пројекту. Проветравање мреже је омогућено преко потребног броја вертикала које су у ту сврху продужене до изнад крова и снабдевене вентилационом главом. Вертикале се кроз просторије воде на отворен начин, а затим се рабицирају и малтеришу. Одржавање мреже је омогућено преко ревизионих комада на местима скретања вертикала на дну вертикала, као и ревизионим шахтовима испред објекта. Предвиђене су подне решетке које омогућавају одвођење воде приликом прања подова и приликом евентуалне хаварије на водоводној мрежи. Пројектовани су подни сливници (решетке) квалитетније израде са тзв. пливајућим сифоном који затвара довод и спречава ширење непријатних мириса и у случајевима када се дуже време не користе. Сваки прикључак на канализацију предвиђен је са сифоном, како би његов водени чеп спречио ширење непријатних гасова у просторијама. Након комплетне монтаже канализације извршити контролу спојева на начин којег одреди надзорни орган и у складу са општим техничким условима извођења канализационих мрежа.

КИШНА КАНАЛИЗАЦИЈА - АТМОСФЕРСКЕ ВОДЕ

У постојећем стању све атмосферске воде са кровова објеката, осталих асфалтираних и др. површина гравитационо су усмерене ка тротоарској риголи (отворени канал) и околним зеленим површинама. На предњој страни објекта (ка „Лидлу“) поменути отворени канал уведен је у два бетонска сливника/таложника са ЛГ решетком који су укључени у канализациону мрежу.

С обзиром да је у Ужицу усвојен сепаратни канализациони систем, а да су у међувремену изведене спољашње (уличне) инсталације кишне канализације у Улици Нова 4, у том смислу извршено је пројектовање дела недостајућих инсталација кишне канализације које су неопходне за реконструкцију наведеног објекта. Предвиђено је следеће:

- комплетна замена свих олучних вертикала (обухваћена у опису и премеру грађевинских и занатских радова);
- чишћење и (евентуална) поправка постојећег отвореног канала који прима атмосферске воде са бочних и горње стране објекта;

- цевна мрежа (у оквиру парцеле) која скупља атмосферске воде из канала (таложника) и олучних вертикала са предње стране објекта;

- изградња нових шахтова кишне канализационе мреже (ревизиони – 2 ком.) и прикључни (на крају цевовода градске канализационе мреже).

Сви ови радови предвиђени су у сагласности са Техничким условима издатим од стране ЈП Ужице развој које и газдује овом мрежом. Све инсталације кишне канализационе мреже предвиђене су да се изведу од ПЕ коругованих канализационих цеви пројектованих пречника (дато у пројекту).

САНИТАРНА ОПРЕМА

Сву санитарију и санитарну арматуру бира и даје сагласност Инвеститор, уз сагласност пројектанта архитектонског дела пројекта. У свим санитарним чворовима, кухињама и др. пројектована је санитарна опрема и то: лавабои са славинама за Т/Х воду (назначено на местима), wc шоље зидне са уградним водокотићима (тип Геберит или сл.), писоари са Геберит држачима и славинама на потисак и санитарни чвор за особе са специјалним потребама. Санитарија мора задовољити захтеве корисника у погледу квалитета, изгледа и експлоатације. Сви санитарни објекти биће инсталирани према упутствима и инструкцијама из техничког каталога произвођача опреме, а према локацији из пројекта.

4.6 ТЕХНИЧКИ ОПИС ЕЛЕКТРОИНСТАЛАЦИЈЕ ЈАКЕ СТРУЈЕ

Идејног пројекта електроенергетских инсталација јаке струје унутар објекта – опште потрошње, радне расвете и антипаничне расвете, и инсталације громобрана, који је део ПЗИ – Пројекта за извођење Реконструкција објекта високог образовања са пратећим садржајима на кат.парцели број 3820/9 КО Ужице, у Ужицу

УВОД

Овим пројектом обухваћена су техничка решења за инсталације јаке струје унутар објекта – опште потрошње, радне расвете и антипаничне расвете, и инсталације громобрана, објекта јавне намене и пословања у Крчагову, на кат.парцели број 3820/9 КО Ужице, у Ужицу

Пројекат електроинсталација и громобрана је урађен према пројектном задатку, Техничким прописима и нормативима важећим за ову врсту објеката као и према прописима заштите на раду и човекове околине. Пројектом је обухваћено следеће :

- развод електричне енергије у објекту,
- инсталација електричног осветљења,
- инсталација утичница (прикључница) опште намене
- инсталације громобрана и уземљења,

Предметни објекат је са потенцијално великом фреквенцијом људи. Предвиђено је такво техничко решење које омогућава безбедан и сигуран боравак и кретање, при чему

задовољава основне критеријуме за квалитет инсталација и захтева за квалитет коришћења објекта. Биланс снага Укупна инсталисана снага за дати објекат износи:

$$P_{in} = 150 \text{ kW}$$

Коефицијент једновремености се одређује емпиријски и износи:

$$k_j = 0,5$$

Једновремена максимална снага стамбеног објекта је:

$$P_{jmo} = k_j \cdot (P_{in}) = 0,5 \cdot 150 = 75 \text{ kW}$$

А једновремена максимална струја је $I_{jmo} = 114 \text{ A}$, при напону од 400V.

Напајање објекта електричном енергијом

Напајање изграђеног објекта изведено је са постојеће ТС 10/0,4kV „Крчагово војна,“, новоуграђени трансформатор 1000kVA и припадајућег NN блок са 12 извода, са NVO 400A,

1kV кабловским водом PPOO-A 4x95mm². Извршити замену постојећег енергетског трансформатора инсталисане снаге 630kVA трансформатором 1000kVA и припадајућим NN блоком са 12 извода, са 400A. Постојећу индиректну мерну групу демонтирати и ођавити (број бројила активне електричне енергије: 8620777, реактивне електричне енергије број: 781026 и управљачког уређаја број: 206596) уз измирење свих обавеза. Испред ТС „Крчагово војна“ поставити измештени мерни орман (ИМО) са сабирничким прикључним делом, на бетонском постољу, све у складу са ТП бр.13а, за полуиндиректно мерење са уграђеним GPRS модемом за двосмерну комуникацију, струјне мерне трансформаторе преносног односа 150/5A/A, класе тачности 0.5, мерну прикључну кутију (МПК) и главни прекидач. Кабл вод којим је био напојен објекат, откопати, „извући“ из ТС и увести у новопостављени ИМО. Изградити 1kV кабловски вод PPOO-A 4x95mm² од NN блока до новопостављеног ИМО.

Развод и подразвод 0,4kV

Комплетан развод електричне енергије у објекту врши се према приложеној једнополној шеми, одговарајућим кабловима према пројектно-техничкој документацији.

У приземљу објекта налазе се инсталирани следећи разводни ормани:

- GRT
- GRT-LOK
- GRT-A
- GRT-LOK-A
- RT-PR-1
- RT-PR-1A
- RT-PD

На спрату објекта налазе се инсталирани следећи разводни ормани:

RT-1-1

- RT-1-2
- RT-1-1A
- RT-1-2A

Електрична инсталација осветљења

У објекту је изведена инсталација општег (радног) и паничног осветљења.

Избор и начин осветљења и типа светиљки извршен је на основу намене и карактеристика појединих просторија и технолошких захтева.

Унутрашње осветљење свих просторија објекта изведено је LED светиљкама – Philips RC125B W60L60 1xLED 34s/830 NOC, Philips myliving MAUVE PIR 4x4w, Philips myliving MAUVE PIR 4x1.5w, Philips myliving SEUDE 28cm,, или сличним њима по карактеристикама.

У свим мокрим чворовима предвиђена је употреба светиљки са сензором за детекцију покрета. Противпанично осветљење изведено је на правцима изласка из објекта, како би се омогућило сигурно напуштање објекта у случају нестанка општег осветљења. Противпанично осветљење изведено је Пхилипс LED светиљкама које у себи имају уграђен независан извор напајања (пуњиву батерију) и исправљач за пуњење батерија са мреже. Уграђени електронски склоп обезбеђује аутоматско укључење паничног светла у случају нестанка мрежног напона 220V, 50Hz. Светиљке имају на себи назначене смерове евакуације.

Осветљење објекта изведено је кабловима типа PPOO 3x1,5mm², положних испод малтера. Инсталације од постојећих разводних кутија је неопходно заменити кабловима типа N2XH 3x1,5mm², положеним испод малтера или изнад спуштеног плафона.

Укључење расвете врши се прекидачима, обичним, серијским и наизменичним (Siemens, Legrand, Gewiss или неки други познати произвођач по жељи инвеститора), уградним модуларним или надградним, постављеним поред врата на правцу кретања. Сви прекидачи постављају се на висини 1,2м од коте пода.

Техничко решење расвете базира се на потребама просторија узимајући у обзир задовољавајући светлосни флуks.

Спољна расвета није предмет овог пројекта.

Електрична инсталација утичница и прикључака

У свим просторијама неопходно је извршити земену дотрајалих утичница. С обзиром на промену намена просторија, на обележеним местима неопходно је извршити демонтажу постојећих елемената опште потрошње (утичница, вентилатора, бојлера и слично), као и развезивање постојећих каблова за напајање тих елемената. Каблови који се укидају се морају извући и уклонити где је то могуће, или развезати и изоловати на местима где није могуће потпуно уклањање.

На неким местима је неопходно извршити измештање постојећих утичница, или додавање нових.

GRT-LOK

Извршити демонтажу трофазних утичница на фасади у приземљу, напајаних са струјних кругова 32 и 35. Извршити развезивање и изоловати напојне каблове на оба краја. Осигураче 32 и 35 оставити у орману као резервне.

Извршити демонтажу бојлера у санитарном чвору (просторија бр.7) у приземљу, напајаног са струјног круга 27. Извршити развезивање и изоловати напојни кабл на оба краја. Од постојеће разводне кутије извести нови напојни кабл за нискомонтажни бојлер.

Извршити демонтажу извода у поду у приземљу, напајаних са струјних кругова 24, 25, 26, 33 и 34. Извршити развезивање и изоловати напојне каблове на оба краја. Осигураче 33 и 34 оставити у орману као резервне. Са осигурача 24, 25 и 26 извести нове напојне каблове за утичнице у просторијама кафића и магацина поред кафића.

У просторији кафића, извршити демонтажу вентилатора, напајаних са струјног круга 28, и развезивање постојећих каблова

GRT-PR-1

Извршити демонтажу извода у поду у приземљу, напајаних са струјних кругова 24, 25, 26, 27, 28 и 29. Извршити развезивање и изоловати напојне каблове на оба краја. Осигураче 24, 25, 28 и 29 оставити у орману као резервне. Са осигурача 26 и 27 извести нове утичнице у истим просторијама.

Извршити демонтажу бојлера у санитарном чвору (7а) у приземљу, напајаног са струјног круга 32. Извршити развезивање и изоловати напојни кабл на оба краја. Од постојеће разводне кутије извести нови напојни кабл за нискомонтажни бојлер.

Извршити демонтажу утичница на срушеним зидовима у приземљу, напајаних са струјних кругова 38 – 45 у амфитеатру (23). Извршити развезивање и изоловати напојне каблове на оба краја. Осигураче 38 – 45 оставити у орману као резервне.

RT-1-2

Извршити демонтажу извода у поду на спрату, напајаних са струјних кругова 47 и 48 у малом амфитеатру (14). Утичнице у истој просторији напајане са струјних кругова 35, 36 и 42 које се налазе на срушеном зиду, такође демонтирати. Извршити развезивање и изоловати напојне каблове на оба краја. Осигураче 47 и 48 оставити у орману као резервне.

Извршити демонтажу извода у поду на спрату, напајаних са струјних кругова 45 и 46 у рачунарској учионици (15). Извршити развезивање и изоловати напојне каблове на оба краја. Осигураче 45 и 46 оставити у орману као резервне.

Извршити демонтажу извода у поду на спрату, напајаних са струјних кругова 37 и 38 у рачунарској учионици (16). Извршити развезивање и изоловати напојне каблове на оба краја. Осигураче 37 и 38 оставити у орману као резервне.

Извршити демонтажу утичница на спрату, напајаних са струјних кругова 25 и 21 у санитарном чвору (3). Извршити развезивање и изоловати напојне каблове на оба краја. Осигураче 25 и 21 оставити у орману као резервне.

Извршити демонтажу бојлера у санитарном чвору (4) на спрату, напајаног са струјног круга 24. Извршити развезивање и изоловати напојни кабл на оба краја. Од постојеће разводне кутије извести нови напојни кабл за нискомонтажни бојлер.

Извршити демонтажу извода у поду на спрату, напајаних са струјних кругова 33 и 34 у рачунарској учионици (17). Извршити развезивање и изоловати напојне каблове на оба краја. Осигураче 33 и 34 оставити у орману као резервне.

Извршити демонтажу утичница на спрату, напајаних са струјног круга 26, које се налазе на срушеном зиду у рачунарској учионици (18). Извршити развезивање и изоловати напојни кабл на оба краја. Осигурач 26 оставити у орману као резервни.

Извршити демонтажу 2 утичнице на спрату, напајаних са струјног круга 28, које се налазе на срушеном зиду у студентској служби (19). Извршити развезивање и изоловати напојни кабл на оба краја. Преосталу утичницу напајану са струјног круга изместити поред новопостављених врата.

RT-1-2A

Извршити демонтажу утичница на спрату, напајаних са струјног круга 26, које се налазе на срушеном зиду у малом амфитеатру (14). Извршити развезивање и изоловати напојне каблове на оба краја.

Извршити демонтажу утичница на спрату, напајаних са струјног круга 20 у санитарном чвору (3). Извршити развезивање и изоловати напојне каблове на оба краја. Осигурач 20 оставити у орману као резервни.

RT-1-1

Извршити демонтажу вентилатора на спрату, напајаних са струјних кругова 40,41 и 42, које се налазе у амфитеатру (23). Извршити развезивање и изоловати напојне каблове на оба краја. Осигураче 40, 41 и 42 оставити у орману као резервне.

Извршити демонтажу бојлера у санитарном чвору (6) на спрату, напајаног са струјног круга 27. Извршити развезивање и изоловати напојни кабл на оба краја. Од постојеће разводне кутије извести нове напојне каблове за нискомонтажни бојлер и сушач руку.

Извршити демонтажу утичница на спрату, напајаних са струјних кругова 35 и 37, које се налазе на срушеном зиду у рачунарској учионици (13). Извршити развезивање и изоловати напојне каблове на оба краја.

У мокрим чворовима није предвиђена употреба утичница.

Утичнице се монтирају на висини од 1,1м или према потреби у зависности од намене просторије и диспозиције опреме и елемената у просторији.

Каблови за напајање утичница и извода су према једнополној шеми развода, неког од реномираних произвођача каблова (ФК Јагодина, ФК Зајечар, Новкабел, Елкок...).

Инсталација уземљења и громобрана

Као заштитна мера од превисоког напона предвиђен је TN-C/S систем са применом заштитног вода у инсталацији, са трећом, односно петом жилом у напојном воду.

Разводни ормани и разводне табле се изводе са 5 сабирница, 3 фазне, нула и заштитна сабирница. На заштитну сабирницу везују се метална кућишта разводних ормана и табли.

Уземљивач објекта је постојећи.

Инсталација изједначења потенцијала изведена је међусобним галванским повезивањем свих металних делова који не припадају електричној инсталацији (водоводна цев, одводна метална цев воде, ограда, конструкција степеништа и сл.) и њиховим везивањем на заштитни проводник у најближој табли посредством шине за изједначење потенцијала.

Сви прикључци на металне масе морају бити прописно и квалитетно изведени уз претходно отклањање корозије и фарбе, преко одговарајућих стопица, обујмица, завртњева, ушица и сл.

Покривка крова – поцинковане трапезне лимене табле, метални олуци, метални прозори и врата и остали метални елементи на објекту, метална конструкција објекта, спусни и одводни водови, темељни уземљивач објекта морају бити међусобно галвански повезани одговарајућим спојевима. Штапни громобрани и остали елементи громобранске инсталације објекта такође морају бити међусобно галвански повезани.

Громобранску инсталацију чини постојећа инсталација у виду Фарадејевог кавеза, спусни водови по крову објекта, одводни водови и уземљивач. Имајући у виду старост инсталације и могућу појаву лоших спојева, предвиђена је монтажа једне штапне хватаљке са раним стартом, чиме се осигурава поуздана громобранска инсталација.

Штапна хватаљка са раним стартом је дужине 2м, позиционирана према приложеној графичкој документацији.

За штапну хватаљку предвиђена су два спусна проводника. За сваки спусни проводник неопходно је на фасади на коти 0,5-1м извести приступ за испитно мерни спој, према приложеној документацији. Извршити повезивање са постојећим уземљивачем.

Сва спојна места громобранске инсталације изведена су искључиво преко укрсног комада или електричним заваривањем. При заваривању неопходно је обезбедити преклапање траке дужином од најмање 10cm.

Уколико постојећи уземљивач, након прегледа и мерења не задовољава одговарајуће техничке прописе и стандарде, потребно је појачати или изградити нови цевни уземљивач.

Заштита од електричног удара

У погледу заштиту од електричног удара услед појаве недозвољеног напона додира примењено је следеће :

1. заштита од преоптерећења и кратких спојева,
2. заштита од индиректног додира.

Заштите су изведене на следећи начин :

1. Заштита од преоптерећења и кратких спојева извршена је правилним избором аутоматских осигурача, као и g/G високоучинских топливих осигурача. Сви осигурачи су уграђени у разводним орманима.

2. Заштита од индиректног додира изведена је сходно стандарду СРПС Н.Б2.741 за примењени TN систем, предвиђен је уређај за заштиту у виду уређаја прекомерне струје (аутоматски осигурачи). Предвиђен је и заштитни уређај диференцијалне струје – FID склопка. Услови и прорачун заштите обрађени су у поглављу Технички прорачун.

Сви изложени проводни делови инсталације морају се спојити са уземљеном тачком система помоћу заштитног проводника. У целој инсталацији заштитни и неутрални проводник су раздвојени.

Сва струјна кола су од преоптерећења и кратког споја на почетку заштићена одговарајућим аутоматским осигурачима ниског напона.

Од опасног напона додира који се у случају квара може појавити на металним деловима уређаја (који у нормалним условима нису под напоном) особље је заштићено TN системом са посебним заштитним водом уз додатно осигурање у виду коришћења заштитног уређаја диференцијалне струје – FID склопке.

5.5.3. ТЕХНИЧКИ ОПИС

5.5.3.1. ОПШТЕ

Према члану 42. Закона о заштити од пожара (“Сл. гласник РС”, бр. 111/09 и 20/15), при пројектовању и изградњи објекта као што су хотели, робне куће, тржни центри, биоскопи, дечије установе, школе, **високошколске установе**, установе културе, здравствене установе, спортске и концертне дворане, стадиони са пословним простором, аеродромске зграде и високи објекти, обавезна је уградња система за откривање и дојаву пожара.

Овим пројектом обухваћене су све просторије у објекту.

У складу са пројектним задатком, захтевима објекта и прописима, одлучили смо да за систем раног откривања и дојаве пожара изаберемо микропроцесорски адресабилни систем сличан опреми произвођача „Kentec“ и „Nochiki“ који је усаглашен са групом стандарда СРПС ЕН 54. Систем се састоји од аутоматских јављача пожара, ручних јављача пожара, елемената за сигнализацију, централног уређаја и потребне електричне инсталације.

Поменути пројектовани елементи стабилног система за дојаву пожара усклађени су са следећим стандардима: ПП централа са СРПС ЕН 54-2, оптички детектори са СРПС ЕН 54-7, термички детектори са СРПС ЕН 54-5, комбиновани детектори са СРПС ЕН 54-5 и ЕН 54-7, ручни јављачи са СРПС ЕН 54-11 и сирене са СРПС ЕН 54-3.

Пројектовани систем служи за заштиту целог објекта, запосленог особља, корисника објекта и посетилаца као и машинске, телекомуникационе и рачунарске, машинско-грејне и остале опреме у саставу објекта, од пожара. По избијању пожара, односно појави пожарних параметара, пројектована инсталација треба да аутоматски упозори дежурно лице и присутне људе.

Систем за сигнализацију пожара, као део интегралног система заштите од пожара, има за циљ да открије пожар у његовим раним фазама и на тај начин минимизира опасност од пожара за присутне људе, објекат као и његову садржину.

Да би се у пуној мери искористиле предности система за рану детекцију пожара и започело гашење пожара у његовим почетним фазама, када се пожар може угасити приручним средствима, потребно је човека укључити у поступак алармирања, односно оперативну конзолу сместити у просторију са сталним дежурством, како би дежурно лице брзо реаговало у складу са природом поруке коју прима од система сигнализације пожара. Из тог разлога је централни уређај лоциран у приземљу објекта, у портирници, где ће бити присутно дежурно лице.

5.5.3.2. Могући узроци пожара, запаљиве материје и тип развоја пожара

За овај тип објеката, може се очекивати средње брз развој пожара. На почетку пожара, пре отвореног пламена јавио би се дим, повишење температуре, као и појаве карактеристичних инфрацрвених и ултраљубичастих зрачења и зато као основни детектор сигнализације пожара треба применити оптички детектор дима, термички или комбиновани оптичко-термички детектор (мултисензор).

У наставку су дати технички подаци за централни уређај, пројектоване аутоматске и ручне детекторе пожара, као и алармне сирене и паралелне индикаторе.

5.5.3.3. ОПИС ОБЈЕКТА И ДЕФИНИСАЊЕ ПП СЕКТОРА

За објекте који захтевају виши степен противпожарне заштите, у који се убраја и овај објекат, захтева се опрема на високом технолошком и функционалном нивоу, због специфичности објекта који се штити, као и степена заштите који се жели постићи. Због свог значаја потребне су појачане мере противпожарне заштите и друге мере безбедности. Примена система противпожарне заштите обезбеђује благовремено детектовање пожарне опасности у најранијој фази.

Предвиђен је најсавременији аналогно – адресабилни систем дојаве пожара који пружа огромне функционалне могућности, при чему људски фактор и даље задржава важну улогу у спровођењу мера противпожарне заштите. Адресна линија се реализује помоћу двожишног кабла чије се перформансе (минимални попречни пресек, итд.) одређују за сваку примену, на основу броја и типова адресних детектора и модула. Овај кабл служи истовремено и за напајање елемената петље и за пренос информација између њих и централе. Ова структура омогућава знатне уштеде у каблирању у односу на класичне системе, уз додатни квалитет прецизног лоцирања пожара на нивоу детектора-сензора или јављача.

Постоји пожарна опасност која је присутна током свакодневног рада, у просторијама у објектима условљена људским фактором или техничким системима и уређајима, услед којих могу настати услови за избијање пожара (кварови проузроковани кратким спојевима који проузрокују паљење инсталација, ослобађање високонапонских/високоенергетских варница итд.).

Предметни објекат је Главним пројектом заштите од пожара, подељен на два (2) пожарна сектора (подстаница и остали део објекта).

МАШИНСКЕ ИНСТАЛАЦИЈЕ

ТЕХНИЧКИ ОПИС

Пројекат за извођење (ПЗИ) машинских инсталација реконструкције радијаторског грејања, топлотне подстанице и топловода за објекат високог образовања са пратећим садржајима у оквиру касарне “ИВ пук” у Крчагову, на катастарској парцели број 3820/9 КО Ужице у Ужицу, урађен је у складу са пројектним задатком, уз примену свих позитивних важећих законских и техничких прописа за ову врсту инсталација, као и правила струке.

Радови на демонтажи

Објекат је раније, старим топловодом (у бетонском каналу), био повезан на некадашњу котларницу и имао је своју топлотну подстаницу као и разведену унутрашњу инсталацију радијаторског грејања. Већ дужи период (бар 10 год) инсталација није у функцији и потребно је овим пројектом предвидети демонтажу комплетне унутрашње инсталације радијаторског грејања (радијатора, радијаторских вентила, пригушница, одзрака, испусних славина, носача и цевне мреже- хоризонталних и успонских цевних водова), демонтажу све опреме и цеви у подстаници (скидање пумпи, вентила, хватача нечистоће, изолације, цеви и сл.), као и чишћење терена (свих просторија објекта, подстанице и канала) и одвоз материјала на стовариште. Ови радови на демонтажи и рашчишћавању објекта претходе извођењу радова на реконструкцији унутрашње инсталације радијаторског грејања, подстанице и топловода.

Прикључни топловод

Објекат треба снабдети топлом водом за грејање радног режима $t=110/80^{\circ}\text{C}$ НП16, из градског система грејања, тј. постојеће котларнице „Касарна“ у Крчагову преко прикључног и магистралног топловода. Прикључни топловод, који је део овог пројекта, повезује примарни део топлотне подстанице са постојећим магистралним топловодом. Место прикључења новог топловода на магистрални, који иде од котларнице до Студентског центра и урађен је од предизолованих цеви димензије $\varnothing 108/200$, је шахт Ш1. Од шахта до уласка у подстаницу објекта, топловод извести као предизоловани, димензије $\varnothing 76,1 \times 2,9/140$ и водити га у непроходном земљаном рову. По уласку у објекат топловод извести од челичних бешавних цеви које су очишћене, антикорозионо заштићене у два премаза и изоловане минералном вуном дебљине мин 50мм у облози од Ал лима дебљине 0,55mm.

Предлог трасе прикључног топловода, димензије предизолованих и челичних цеви дати су у Графичкој документацији. Топловод извести са константним успоном од места прикључења до уласка у подстаницу од мин. 5%. На траси топловода, која је у дужини од око 40м, предвиђена су места за одзрачивање, места испуста за пражњење прикључног топловода, компензације температурних дилатација (самокомпензације “Z” и “L” лирама), чврсте тачке, као и прикључења на магистрални топловод у шахту са потребном арматуром.

Одзрачивање топловода се врши преко одзрачних судова од челичних цеви, који се монтирају на највишој тачки топловода у простору подстанице.

Прикључни топловод је од магистралног одвојен паром предизолованих запорних вентила DN65NP16, иза којих су изведени испусти за пражњење прикључног топловода, у комплекту са равним запорним вентилом. Прикључни топловод је од примарног дела подстанице одвојен паром равних запорних вентила DN65NP16, испред којих је изведена кратка веза са равним запорним вентилом. На примарном делу подстанице, тј. видном делу прикључног топловода у подстаници, налазе се пумпе које обезбеђују циркулацију топле воде до измењивача .

Све челичне цеви пре изоловања очистити и антикорозионо заштитити у два премаза.

Топлотна подстананица

Инсталација радијаторског грејања објекта се на систем даљинског грејања прикључује индиректно преко измењивачке топлотне подстанице, смештене у сутерену објекта, у простору досадашње топлотне подстанице.

Компактна измењивачко топлотно предајна станица, која индиректно врши прикључење инсталације радијаторског грејања пословног објекта на систем градског грејања и која је предмет овог машинског пројекта, задовољава следеће услове:

Радни флуид је топла вода параметара:

Примар: $t=110/80^{\circ}\text{C}$, NP16 (добивена из топловода)

Секундар: $t= 90/70^{\circ}\text{C}$, NP6

Топла вода режима $90/70^{\circ}\text{C}$ и називног притиска NP6 бара, се добија на секундарној страни плочастог измењивача, капацитета 250 kW. На изабраном плочастом измењивачу температура примара клиза у зависности од спољних услова.

На секундарној страни, се топла вода преко разделника, две приближно једнако оптерећене гране и циркулационих пумпи шаље даље разводном мрежом до потрошача.

Предвиђају се пумпе за циркулацију воде за сваку грану посебно по радна и резервна, производ „Grundfos“ тип UPS 32-60F, као и отворени експанзиони суд од 350l за одржавање притиска. Суд је потребно сместити на ојачани спуштени плафон при врху објекта, а по вертикали изнад подстанице, у коју се спуштају сигурносни разводни и повратни вод.

У подстаници на примарном делу предвиђен је регулатор протока са интегрисаним регулационим вентилом и електромоторним погоном („комби-вентил“), чији је произвођач „Tour&Anderson“ или сл., као и ултразвучни мерач утрешка топлотне енергије са могућношћу радио читавања, чији је произвођач фирма „Kamstrup“, Данска.

Инсталација се ослобађа од ваздуха преко одзрачних судова који се налазе и на примарном и на секундарном делу инсталације топлотне подстанице.

Цевовод у подстаници од црних челичних цеви, разделник, сабирник, експанзиони суд, као све и одзрачне судове потребно је изоловати минералном вуном одговарајуће дебљине у облози АI лима. Цеви се преизоловања очисте и премазују у два слоја антикорозионом заштитом.

Подстаница је опремљена свом потребном мерном и регулационом опремом (вентили, хватачи нечистоће, манометри, термометри, славине, водомер). Сви мерни инструменти морају бити монтирани тако да се несметано врши њихово читавање.

Топлотна подстаница се изводи према приложеној шеми повезивања за типске подстанице ЈКП „Градска топлана Ужице“.

Унутрашња инсталација – радијаторско грејање

Прорачун топлотних губитака је рађен према подацима добијеним дела АГ пројекта, и Елабората енергетске ефикасности (подаци из грађевинске физике). Сви коефицијенти пролаза топлоте узети су из ових техничких документација.

Објекат се састоји од приземља и спрата.

За спољну пројектну температуру усвојена је температура од -180°C , а температуре у просторијама усвојене су у зависности од намене просторија.

На бази прорачуна топлотних губитака и планираних грејних тела, потребна количина топлоте за грејање овог објекта износи: $Q=172.235\text{ W}$. Унутрашња инсталација радијаторског грејања је раније изведена са челичним бешавним цевима и чланкастим ливеним радијаторима, производ „Радијатор“ Зрењанин, тип Термик, углавном димензије 500/160мм и понеки 600/160мм са различитим бројем чланака. Стара инсталација се комплетно мења новом.

Као грејна тела сада се планирају квалитетни и лаки алуминијумски чланкасти радијатори типа Global Vox или слични, димензије 600мм, при чему се састављају батерије од одговарајућег броја чланака за сваку просторију посебно.

Нова цевна мрежа урађена од челичних бешавних цеви које се претходно чисте, минимизирају и фарбају.

Успонски водови и радијаторски прикључци вођени су видно.

Одзрачивање инсталације врши се преко одзрачне мреже, постављене на задњој етажи објекта, која се води до експанзионог суда, што је приказано у графичкој документацији.

Хоризонтална разводна мрежа поставља се у непроходним каналима у поду приземља, са пропусним успоном односно падом од 2-5%. Мрежа је изолована минералном вуном и обложена АI лимом. Мрежа се поставља тако да је омогућена самокомпензација, изузев за један део северне гране где су предвиђени аксијални компензатори производ.

Разводна мрежа се дели на две, приближно једнако оптерећене гране– северна и јужна грана. На најнижим деловима мреже у подстаници постављају се славине за пуњење и пражњење инсталације.

Сви вертикални водови снабдевају се вентилима за регулисање и затварање са славином за пражњење на разводној цеви, и засуном са испусном славином на повратној грани.

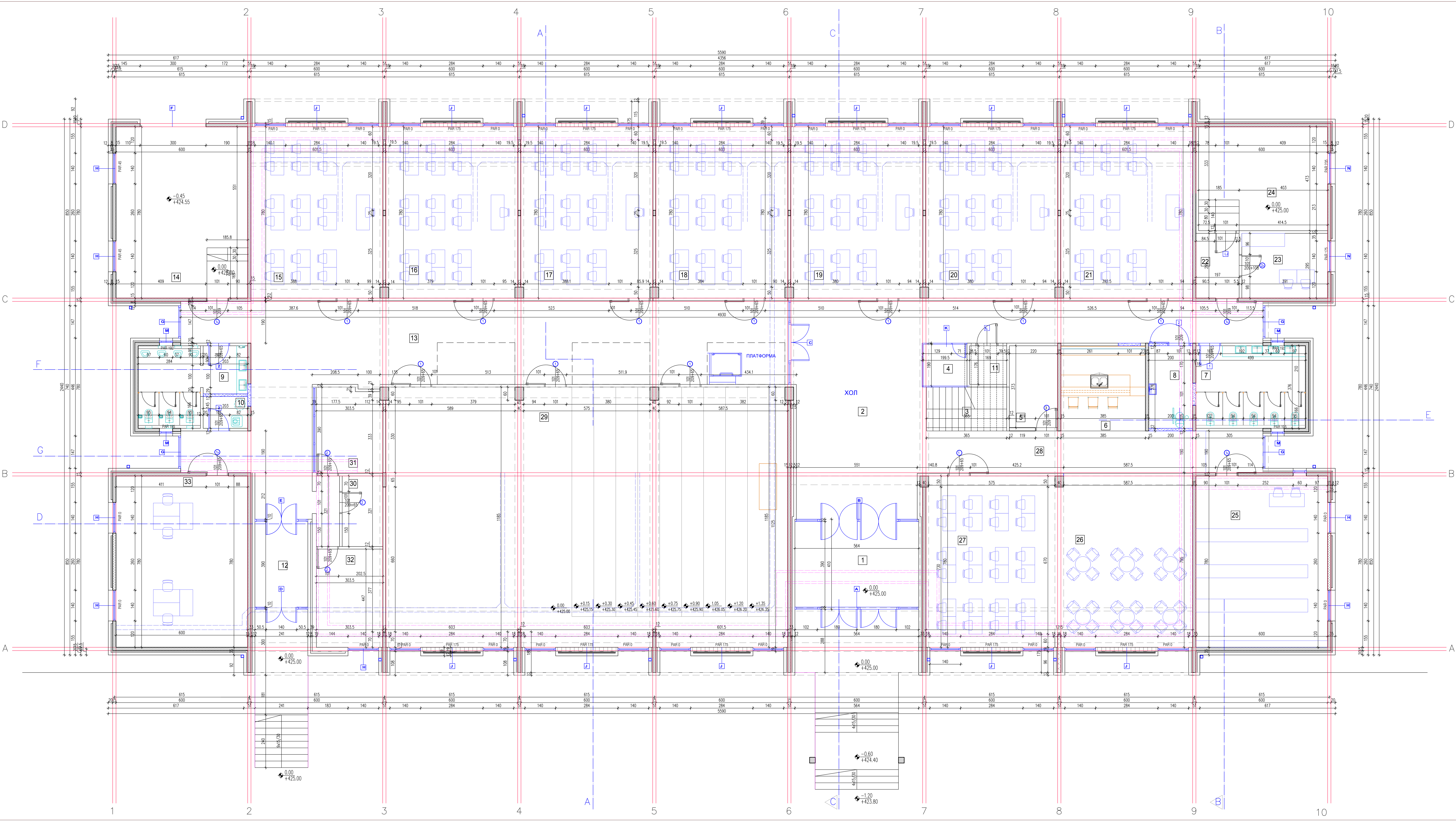
Развод цевне мреже је у складу са приложеном графичком документацијом у пројекту машинских инсталација.

Канали за постављање разводне мреже су израђени од армираног бетона и треба их изоловати са потребном хидроизолацијом, а покрити армиранобетонским монтажним поклопним плочама. Поклопци треба да буду покретни и приступачни, тако да буде могућа санација и поправка на инсталацији радијаторског грејања, нпр.у случају цурења топле воде из цеви хоризонталног развода. Захтеви по питању ових канала нису предмет машинског, већ архитектонско-грађевинског пројекта. Потребно је дати грађевинске елементе канала са потребним детаљима у главном АГ пројекту.

На радијаторе је пожељно ставити радијаторске вентиле са термостатским главама, све у циљу регулисања грејања по појединачним просторијама и уштеде у потрошњи топлоте.

Техничке мере заштите од пожара треба спровести у складу са елаборатом и главним пројектом заштите од пожара за дати објекат.

За све оно што није наведено у овом техничком опису, примењивати правила струке, важеће техничке и законске прописе.



П Р И Е М Љ Е		
БР.	НАМЕНА ПРОСТОРИЈЕ	ПОД
1.	ВЕТРОВАН	Керамичко плочице
2.	УЛАВНИ ХОЛ	Керамичко плочице
3.	СТЕВИНИШТЕ	Керамичко плочице
4.	ПОКРИВИШТА	Ваншп
5.	МАГАЦИН УЗ СТУДЕНТСКИ КУЛ	Ваншп
6.	СТУДЕНТСКИ КУЛ	Керамичко плочице
7.	САБИТАРИЈИ ШКОЛСКИ	Керамичко плочице
8.	НС ЗА СОБНЕ СА ПОСЛЈИВИМ ПОТРЕБАМА	Керамичко плочице
9.	САБИТАРИЈИ ШКОЛСКИ	Керамичко плочице
10.	ТРЕЏАКЕРО	Керамичко плочице
11.	ПОМОЛНА ПРОСТОРИЈА	Цементна конушице
12.	ВЕТРОВАН	Керамичко плочице
13.	ХОЛБИК	Керамичко плочице
14.	ГАРАЖА	Цементна конушице
15.	КАБИНЕТ	Ваншп
16.	КАБИНЕТ	Ваншп
17.	КАБИНЕТ	Ваншп
18.	КАБИНЕТ	Ваншп
19.	КАБИНЕТ	Ваншп
20.	КАБИНЕТ	Ваншп
21.	КАБИНЕТ	Ваншп
22.	ПРЕДПРОСТОР ПОДСТАВНЕ	Керамичко плочице
23.	КАНЦЕЛАРИЈА УЗ ПОДСТАВНИ	Ваншп
24.	ПОДСТАВНА	Керамичко плочице
25.	БИБЛИОТЕКА	Ваншп
26.	ГАЛЕРИЈА СТУДЕНТСКОГ КУЛ	Ваншп
27.	ЧИСТАВИЛА	Ваншп
28.	ПРЕДПРОСТОР ГАЛЕРИЈЕ СТУДЕНТСКОГ КУЛ	Керамичко плочице
29.	ВИШЕНАМЕНСКА САЛА АМФИТЕАТАР	Ваншп
30.	ПЛАНИР. ПРОСТ. УЗ ВИШЕНАМЕНСКИ САЛУ	Ваншп
31.	ПЛАНИР. ПРОСТ. УЗ ВИШЕНАМЕНСКИ САЛУ	Ваншп
32.	КАНЦЕЛАРИЈА	Ваншп
33.	КАНЦЕЛАРИЈА	Ваншп
УКУПНО ПРИЕМЉЕ		
И. П. П. ПОВРНИНА ПРИЕМЉА		
Б. Р. П. ПОВРНИНА ПРИЕМЉА		

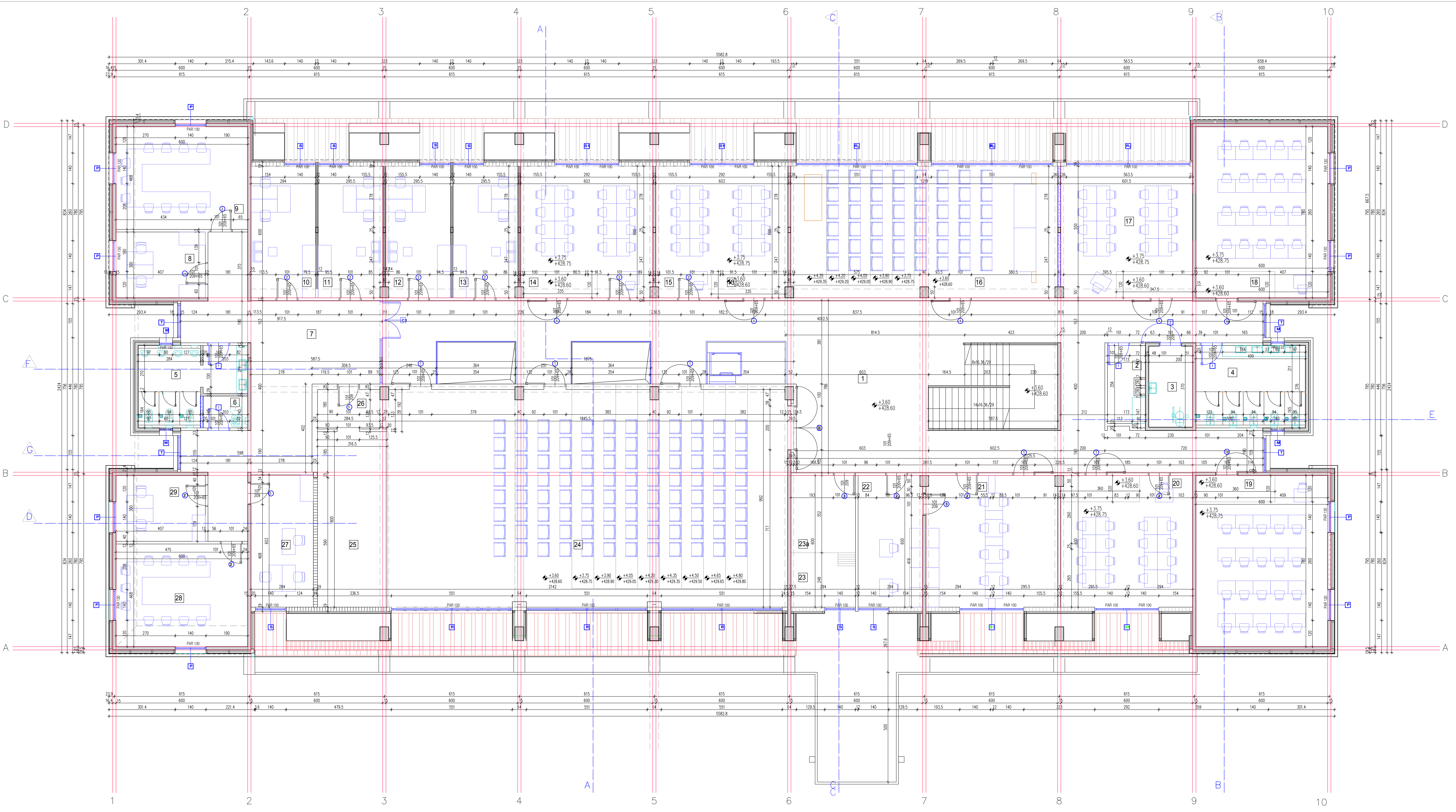
ЛЕГЕНДА МАТЕРИЈАЛА

- АРМИРАНИ БЕТОН
- ТИПЕР ОПЕКАРСКИ БЛОК 25x19x19cm
- СИЛИКАТНА ОПЕКА
- ШИПЉА ОПЕКА
- ТЕРМОИЗОЦИЈАЦИЈА
- КАНАЛ ЗА ЦЕНТРАЛНО ГРЕЈАЊЕ 40
- ПОКЛОПАЦ БЕТОНСКА ПЛОЧА ДУЖ
- КАНАЛ ЗА ЕЛЕКТРОИНСТАЛАЦИЈЕ
- ПОКЛОПАЦ РЕБРАСТИ РАМ

ЈП "УЖ"

ИНВЕСТИТОР: МЕ
 ГРАД УЖИЦЕ: УЖ
 УЈИЦЕ, УЛ. Д. ТУЦОВИЋА, БР. 52
 ПРОЈЕКТАНТ: ВР
 НЕВЕНКА ПЕТРОВИЋ, дипл. инж. арх. СЕ
 РЕ
 ГЛАВНИ И ОДГОВОРНИ ПРОЈЕКТАНТ: У С
 Рука Пенезић, дипл. инж. арх. СР
 НА
 1-
 ЦФ

БР. Т. ДНЕВНИКА: ДАТУМ: РА
 10-3/2018 МАЈ 2018 11



СП РАТ - НОВОБРО.		
БР.	НАМЕНА ПРОСТОРИЈЕ	ПЛОШ
1.	ХОЛ	Коридорне просторије
2.	ЧАЈНА КУХИЈА	Коридорне просторије
3.	WC ЗА ОСОБЕ СА ПОСЕБИМ ПОТРЕБАМА	Коридорне просторије
4.	САНИТАРИЈИ ЧИОР ЖЕНСКИ	Коридорне просторије
5.	САНИТАРИЈИ ЧИОР МУШКИ	Коридорне просторије
6.	ТРОКАДРО	Коридорне просторије
7.	ХОДИНИК	Коридорне просторије
8.	КАБЕЛЈАРНИЈА УЧВАБЕ	Ванш
9.	КАБЕЛЈАРНИЈА УЧВАБЕ	Ванш
10.	КАБИНЕТ	Ванш
11.	КАБИНЕТ	Ванш
12.	КАБИНЕТ	Ванш
13.	КАБИНЕТ	Ванш
14.	РАЧУНАРСКА УЧИОНИЦА	Аудиториј
15.	РАЧУНАРСКА УЧИОНИЦА	Аудиториј
16.	МАЛИ АМФИТЕАТАР	Ванш
17.	РАЧУНАРСКА УЧИОНИЦА	Аудиториј
18.	РАЧУНАРСКА УЧИОНИЦА	Аудиториј
19.	РАЧУНАРСКА УЧИОНИЦА	Аудиториј
20.	РАЧУНАРСКА УЧИОНИЦА	Аудиториј
21.	СТУДЕНТСКА СЛУЖБА	Ванш
22.	КАБЕЛЈАРНИЈА СТУДЕНТСКЕ СЛУЖБЕ	Ванш
23.	КИНО-КАБИНА	Ванш
24.	ГАЛЕРИЈА КИНО-КАБИНЕ	Ванш
25.	АМФИТЕАТАР	Ванш
26.	ВИША	Ванш
27.	ПОМОЛНА ПРОСТОРИЈА УЗ ВИШУ	Ванш
28.	КАБЕЛЈАРНИЈА УЧВАБЕ	Ванш
29.	КАБЕЛЈАРНИЈА УЧВАБЕ	Ванш
УКУПНО СБРАТ		
И Е Т О ПОВРНИНА СБРАТ (100%)		
Б Р Г П ПОВРНИНА СБРАТ (100%)		

ЛЕГЕНДА МАТЕРИЈАЛА

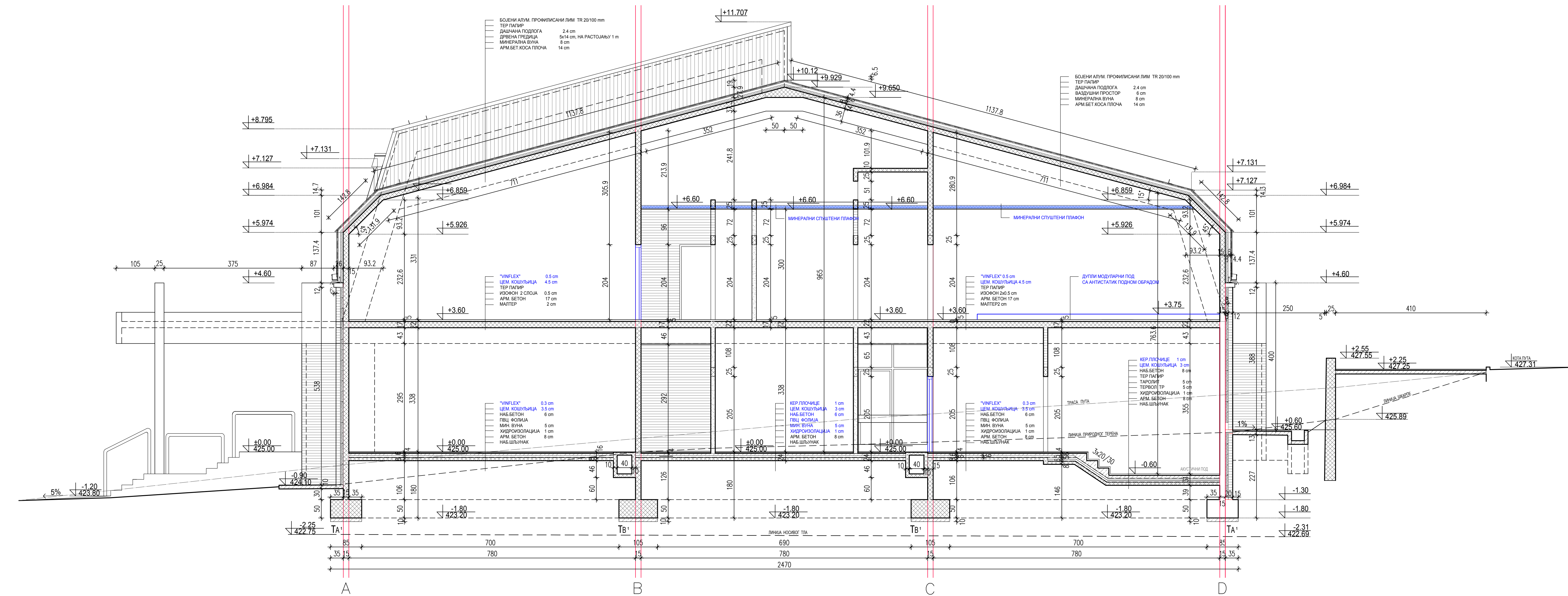
	АРМИРАНИ БЕТОН
	"ТИТЕР" ОПЕКАРСКИ БЛОК 25x12x10cm
	СИЛИКАТНА ОПЕКА
	ШУЛТА ОПЕКА
	ТЕРМИЗОЛАЦИЈА

ЈП "УЖ"

ИНВЕСТИТОР: МЕ
 ГРАД УЖИЦЕ: УЖ
 УЖИЦЕ, УЛ.Д.ТУЦОВИЋА, БР.52
 ПРОЈЕКТАНТ: ВР
 НЕВЕНКА ПЕТРОВИЋ, дипл.инж.арх.
 ОЕ
 РЕ
 СА
 СР

ГЛАВНИ И ОДГОВОРНИ ПРОЈЕКТАНТ: У С
 Рука Пенезић, дипл.инж.арх.
 НА
 1-
 ЦФ

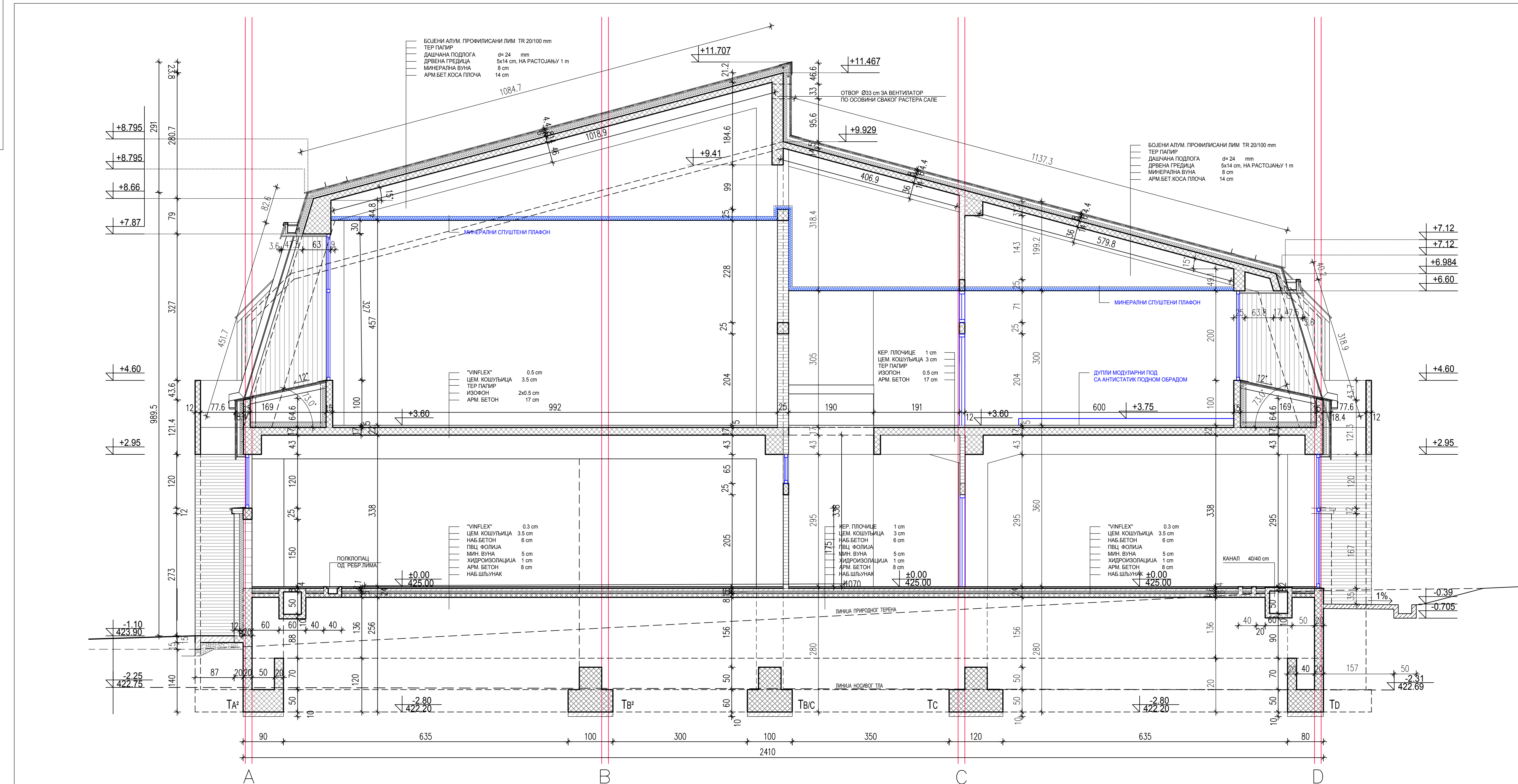
БР.Т.ДНЕВНИКА: РА
 10-3/2018: ДАТУМ: МАЈ 2018
 11.



ЛЕГЕНДА МАТЕРИЈАЛА

- АРМИРАНИ БЕТОН
- "ТИТЕР" ОПЕКАРСКИ БЛОК 25x19x19
- СИПИКАТНА ОПЕКА
- ШУПЉА ОПЕКА
- ТЕРМОИЗОЛАЦИЈА
- ПОЗИЦИЈЕ ИЗ ЕЛАБОРАТА ЕНЕРГЕТСКЕ ЕФИКАСНОСТИ

ЈП "УЖИЦЕ РАЗВОЈ" УЖИЦЕ	
УЖИЦЕ, УЛ.ВУКОЛЕ ДАВИЋА, БР.1-3	
ИНВЕСТИТОР ГРАД УЖИЦЕ УЖИЦЕ, УЛ.ДУЉОВИЋА, БР.52	МЕСТО ГРАЂЊЕ УЖИЦЕ, УЛ.КАРАЂОРЂЕВА КАТ.ПАРЦЕЛА 3520/9, КО УЖИЦЕ
ПРОЈЕКТАНТ НЕВЕНКА ПЕТРОВИЋ, ДИП.ИНЖ.АРХ.	ВРСТА ТЕХНИЧКЕ ДОКУМЕНТАЦИЈЕ ПРОЈЕКАТ ЗА ИЗВОЂЕЊЕ
ГЛАВНИ И ОДГОВОРНИ ПРОЈЕКТАНТ Рука Пенезић, дипл.инж.арх.	ОБЈЕКАТ РЕКОНСТРУКЦИЈА КОМАНДНО-НАСТАВНОГ ОБЈЕКТА У ОБЈЕКАТ ВИСОКОГ ОБРАЗОВАЊА СА ПРАТЕЋИМ САДРЖАЈИМА
	НАЗИВ ДЕЛА ПРОЈЕКТА 1 - ПРОЈЕКАТ АРХИТЕКТУРЕ
ПРЕСЕК Б-Б / НОВОПРОЈЕКТОВАНО /	
БР.Т.ДНЕВНИКА 10-3/2018	ДАТУМ МАЈ 2018
РАЗМЕРА 1:50	БРОЈ ЦРТЕЖА 5.2



ЛЕГЕНДА МАТЕРИЈАЛА

- АРМИРАНИ БЕТОН
- "ТИТЕР" ОПЕКАРСКИ БЛОК 25x19x19cm
- СИПИКАТНА ОПЕКА
- ШУПЉА ОПЕКА
- ТЕРМОИЗОЛАЦИЈА

ЈП "УЖИЦЕ РАЗВОЈ" УЖИЦЕ	
УЖИЦЕ, УЛ.ВУКОЛЕ ДАВИЋА, БР.1-3	
ИНВЕСТИТОР ГРАД УЖИЦЕ УЖИЦЕ, УЛ.ДУЉОВИЋА, БР.52	МЕСТО ГРАЂЊЕ УЖИЦЕ, УЛ.КАРАЂОРЂЕВА КАТ.ПАРЦЕЛА 3520/9, КО УЖИЦЕ
ПРОЈЕКТАНТ НЕВЕНКА ПЕТРОВИЋ, ДИП.ИНЖ.АРХ.	ВРСТА ТЕХНИЧКЕ ДОКУМЕНТАЦИЈЕ ПРОЈЕКАТ ЗА ИЗВОЂЕЊЕ
ГЛАВНИ И ОДГОВОРНИ ПРОЈЕКТАНТ Рука Пенезић, дипл.инж.арх.	ОБЈЕКАТ РЕКОНСТРУКЦИЈА КОМАНДНО-НАСТАВНОГ ОБЈЕКТА У ОБЈЕКАТ ВИСОКОГ ОБРАЗОВАЊА СА ПРАТЕЋИМ САДРЖАЈИМА
	НАЗИВ ДЕЛА ПРОЈЕКТА 1 - ПРОЈЕКАТ АРХИТЕКТУРЕ
ПРЕСЕК А-А / НОВОПРОЈЕКТОВАНО /	
БР.Т.ДНЕВНИКА 10-3/2018	ДАТУМ МАЈ 2018
РАЗМЕРА 1:50	БРОЈ ЦРТЕЖА 5.1

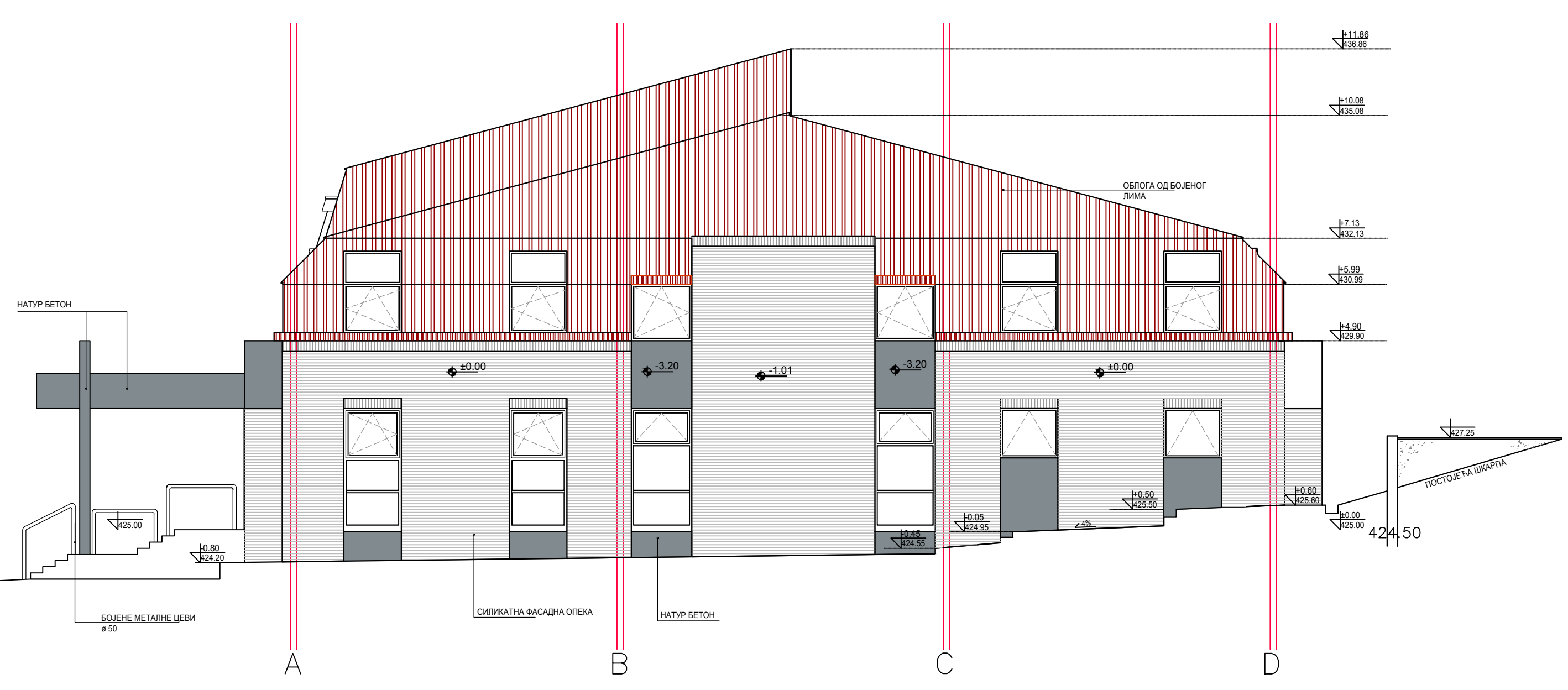


ЈУЖНА ФАСАДА

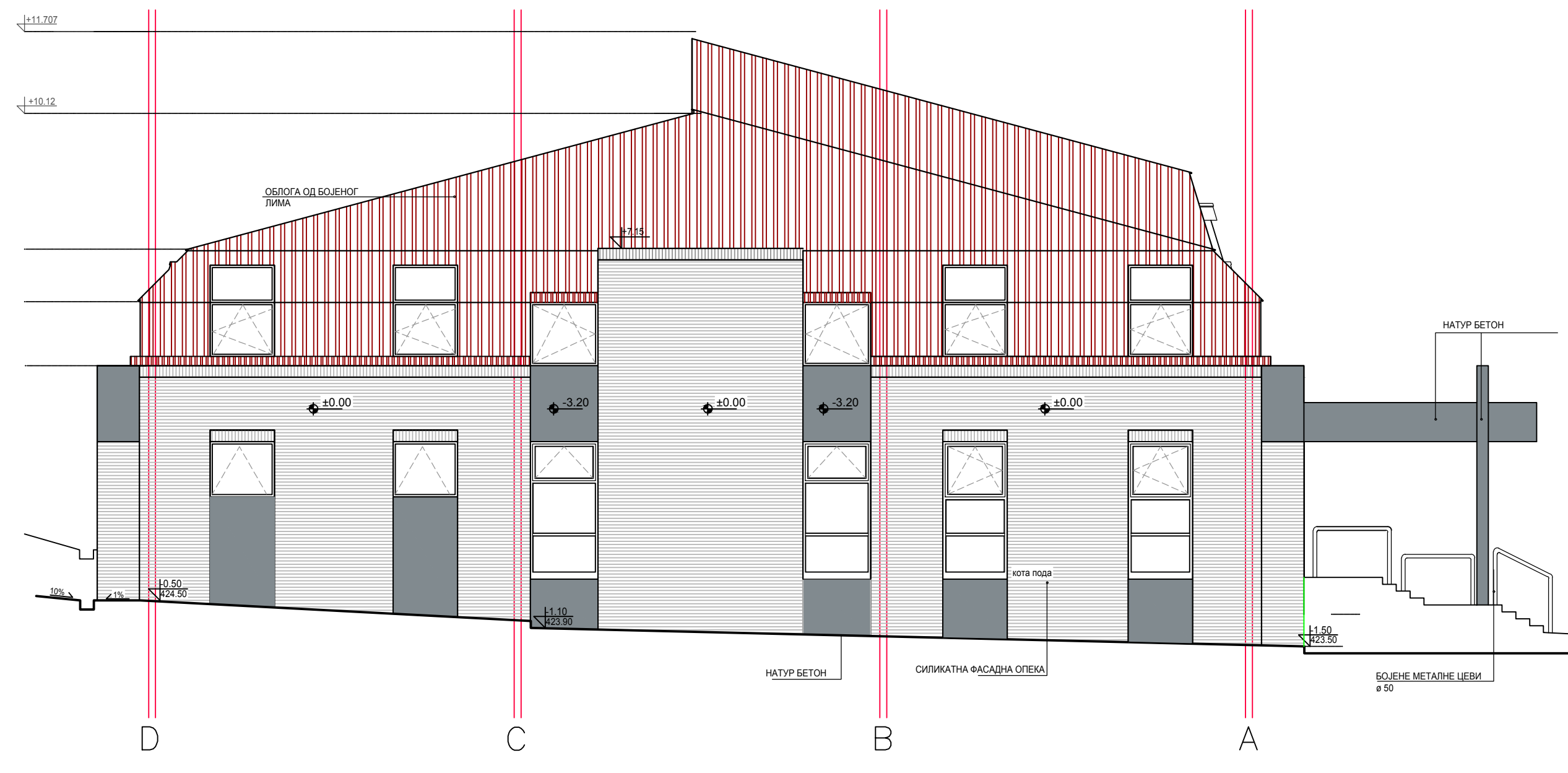
ЛЕГЕНДА МАТЕРИЈАЛА

	ЧЕЛИЧНИ ПРОФИЛИСАНИ ЛИМ
	НАТУР БЕТОН
	СИЛИКАТНА ОПЕКА

ЈП " УЖИЦЕ РАЗВОЈ" УЖИЦЕ УЖИЦЕ, УЛ.ВУКОЛЕ ДАБИЋА, БР.1-3			
ИНВЕСТИТОР ГРАД УЖИЦЕ УЖИЦЕ, УЛ.Д.ТУЦОВИЋА, БР.52	МЕСТО ГРАДЊЕ УЖИЦЕ, УЛ. КАРАЂОРЂЕВА кат.парцела 3820/9, КО УЖИЦЕ		
ПРОЈЕКТАНТ НЕВЕНКА ПЕТРОВИЋ, дипл.инж.арх.	ВРСТА ТЕХНИЧКЕ ДОКУМЕНТАЦИЈЕ: ПРОЈЕКАТ ЗА ИЗВОЂЕЊЕ ОБЈЕКАТ РЕКОНСТРУКЦИЈА КОМАНДНО-НАСТАВНОГ ОБЈЕКТА У ОБЈЕКАТ ВИСОКОГ ОБРАЗОВАЊА СА ПРАТЕЋИМ САДРЖАЈИМА		
ГЛАВНИ И ОДГОВОРНИ ПРОЈЕКТАНТ Руџа Пенезић, дипл.инж.арх	НАЗИВ ДЕЛА ПРОЈЕКТА 1 - ПРОЈЕКАТ АРХИТЕКТУРЕ		
	ЦРТЕЖ ФАСАДЕ / НОВОПРОЈЕКТОВАНО /		
БР.Т.ДНЕВНИКА 10-3/2018	ДАТУМ МАЈ 2018	РАЗМЕРА 1 : 100	БРОЈ ЦРТЕЖА 6.2



ИСТОЧНА ФАСАДА



ЗАПАДНА ФАСАДА

ЛЕГЕНДА МАТЕРИЈАЛА

	ЧЕЛИЧНИ ПРОФИЛИСАНИ ЛИМ
	НАТУР БЕТОН
	СИЛИКАТНА ОПЕКА

ЈП " УЖИЦЕ РАЗВОЈ" УЖИЦЕ УЖИЦЕ, УЛ.ВУКОЛЕ ДАБИЋА, БР.1-3			
ИНВЕСТИТОР ГРАД УЖИЦЕ УЖИЦЕ, УЛ.Д.ТУЦОВИЋА, БР.52	МЕСТО ГРАДЊЕ УЖИЦЕ, УЛ. КАРАЂОРЂЕВА кат.парцела 3820/9, КО УЖИЦЕ		
ПРОЈЕКТАНТ НЕВЕНКА ПЕТРОВИЋ, дипл.инж.арх.	ВРСТА ТЕХНИЧКЕ ДОКУМЕНТАЦИЈЕ: ПРОЈЕКАТ ЗА ИЗВОЂЕЊЕ ОБЈЕКАТ РЕКОНСТРУКЦИЈА КОМАНДНО-НАСТАВНОГ ОБЈЕКТА У ОБЈЕКАТ ВИСОКОГ ОБРАЗОВАЊА СА ПРАТЕЋИМ САДРЖАЈИМА		
ГЛАВНИ И ОДГОВОРНИ ПРОЈЕКТАНТ Руџа Пенезић, дипл.инж.арх	НАЗИВ ДЕЛА ПРОЈЕКТА 1 - ПРОЈЕКАТ АРХИТЕКТУРЕ		
	ЦРТЕЖ ФАСАДЕ / НОВОПРОЈЕКТОВАНО /		
БР.Т.ДНЕВНИКА 10-3/2018	ДАТУМ МАЈ 2018	РАЗМЕРА 1 : 100	БРОЈ ЦРТЕЖА 6.3



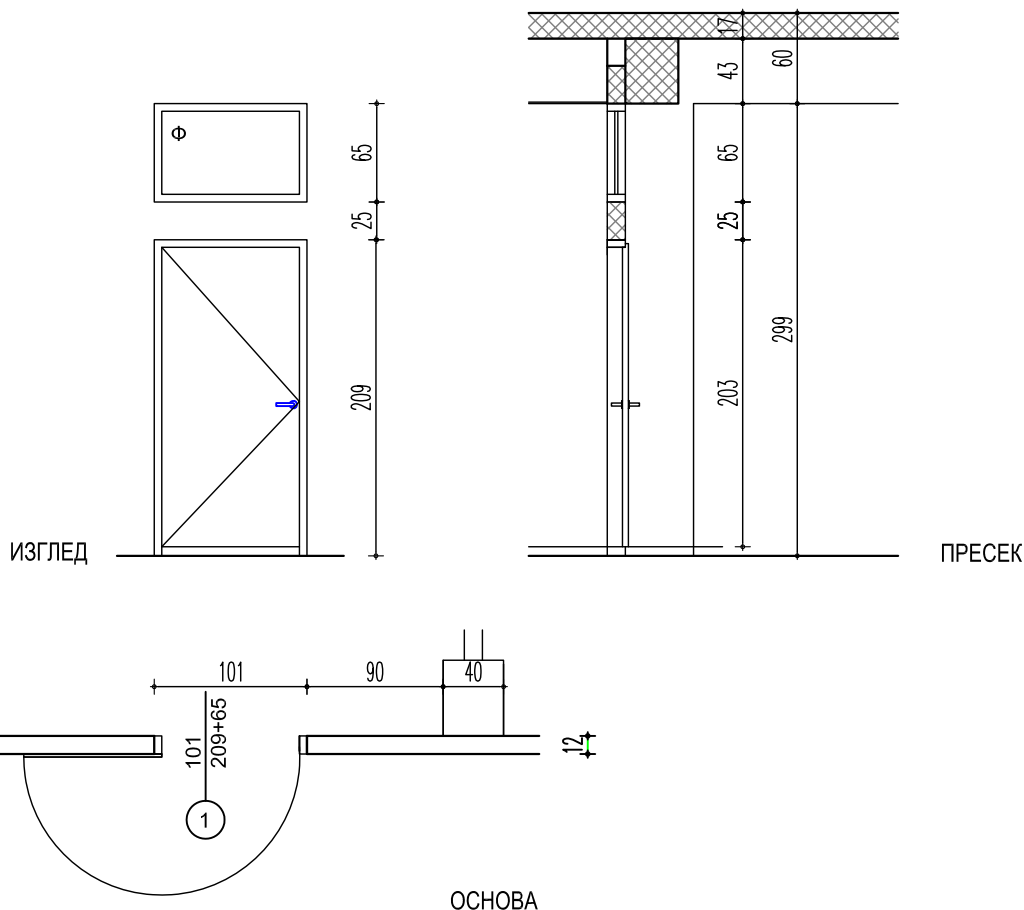
ЈП " УЖИЦЕ РАЗВОЈ" УЖИЦЕ
УЖИЦЕ, УЛ.ВУКОЛЕ ДАБИЋА, БР.1-3

ЦРТЕЖ

ОЗНАКА ПОЗИЦИЈЕ

Ш Е М А
СТОЛАРИЈЕ

①



Димензије отвора	Зидарска мера	Производна мера	Дебљина зида				
	101/209+65	99/207+63	/				
Материјал							
ОПИС	<p>Израда и постављање једнокрилних фурнираних врата са надсветлом, димензија 99x207+63 см. Довратник израдити од првокласне и суве хростовине, а рамовску конструкцију крила са саћем обострано обложити фурнираном шпер плочом дебљине 4 мм, по шеми столарије и детаљима. Довратник извести у ширини зида и опшити лајснама. Поставити оков од елоксираног материјала, браву уклапајућу са три кључа, три усадне шарке по крилу, по избору пројектанта. Надсветло застаклити равним провидним стаклом дебљине 4 мм. Врата заштитити безбојним премазом за импрегнацију. На поду поставити гумени одбојник. Обрачун по комаду врата.</p>						
БРОЈ КОМАДА	Приземље:		Спрат:	УКУПНО:			
	лева	десна	лева	десна	лева	десна	20
	8	3	6	3	14	6	

НАПОМЕНА : СВЕ МЕРЕ КОНТРОЛИСАТИ НА ЛИЦУ МЕСТА !

ОБЈЕКАТ И ЛОКАЦИЈА:	РЕКОНСТРУКЦИЈА ОБЈЕКТА ВИСОКОГ ОБРАЗОВАЊА СА ПРАТЕЋИМ САДРЖАЈИМА	ВРСТА ТЕХНИЧКЕ ДОКУМЕНТАЦИЈЕ:	ПРОЈЕКАТ ЗА ИЗВОЂЕЊЕ
ЛОКАЦИЈА:	УЖИЦЕ, објекат бр.3, на к.п.бр. 3820/9 КО Ужоце	НАЗИВ ДЕЛА ПРОЈЕКТА:	ПРОЈЕКАТ АРХИТЕКТУРЕ
ИНВЕСТИТОР:	ГРАД УЖИЦЕ, УЖИЦЕ, УЛ.Д.ТУЦОВИЋА, БР.52		
ОЗНАКА ПРОЈЕКТА:	10-3/2018 Измена II конкурсне документације за ЈН 23/2019 страна 25/62		



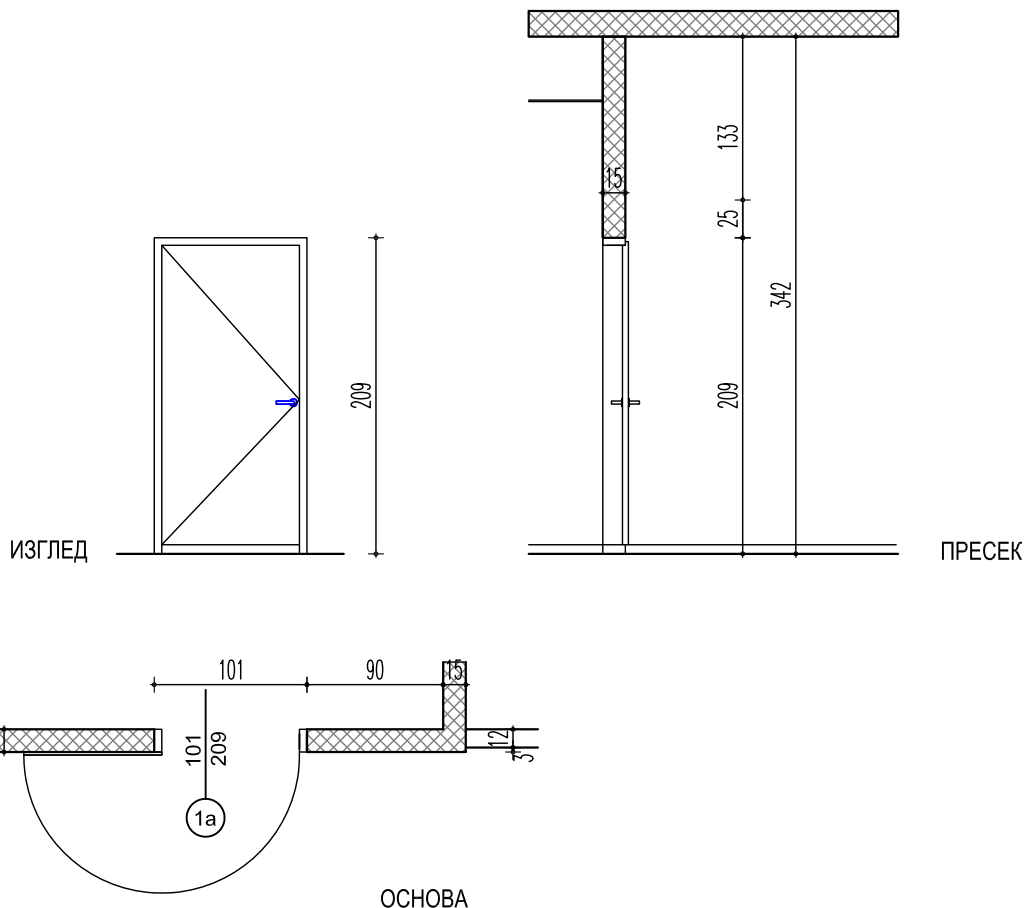
ЈП " УЖИЦЕ РАЗВОЈ" УЖИЦЕ
УЖИЦЕ, УЛ.ВУКОЛЕ ДАБИЋА, БР.1-3

ЦРТЕЖ

ОЗНАКА ПОЗИЦИЈЕ

Ш Е М А
СТОЛАРИЈЕ

1a



Димензије отвора	Зидарска мера		Производна мера		Дебљина зида				
	101/209		99/207		/				
Материјал									
ОПИС	Израда и постављање једнокрилних фурнираних врата, димензија 99x207см. Довратник израдити од првокласне и суве хростовине, а рамовску конструкцију крила са саћем обострано обложити фурнираном шпер плочом дебљине 4 мм, по шеми столарије и детаљима. Довратник извести у ширини зида и опшити лајснама. Поставити оков од елоксираног материјала, браву уклапавајућу са три кључа, три усадне шарке по крилу, по избору пројектанта. Врата заштитити безбојним премазом за импрегнацију. На поду поставити гумени одбојник. Обрачун по комаду врата.								
БРОЈ КОМАДА	Приземље:			Спрат:			УКУПНО:		
	лева	десна		лева	десна		лева	десна	
	2	2		1	1		3	3	6

НАПОМЕНА : СВЕ МЕРЕ КОНТРОЛИСАТИ НА ЛИЦУ МЕСТА !

ОБЈЕКАТ И ЛОКАЦИЈА:	РЕКОНСТРУКЦИЈА ОБЈЕКТА ВИСОКОГ ОБРАЗОВАЊА СА ПРАТЕЋИМ САДРЖАЈИМА	ВРСТА ТЕХНИЧКЕ ДОКУМЕНТАЦИЈЕ:	ПРОЈЕКАТ ЗА ИЗВОЂЕЊЕ
ЛОКАЦИЈА:	УЖИЦЕ, објекат бр.3, на к.п.бр. 3820/9 КО Ужоце		
ИНВЕСТИТОР:	ГРАД УЖИЦЕ, УЖИЦЕ, УЛ.Д.ТУЦОВИЋА, БР.52	НАЗИВ ДЕЛА ПРОЈЕКТА:	ПРОЈЕКАТ АРХИТЕКТУРЕ
ОЗНАКА ПРОЈЕКТА:	10-3/2018 Измена II конкурсне документације за ЈН 23/2019 страна 26/62		



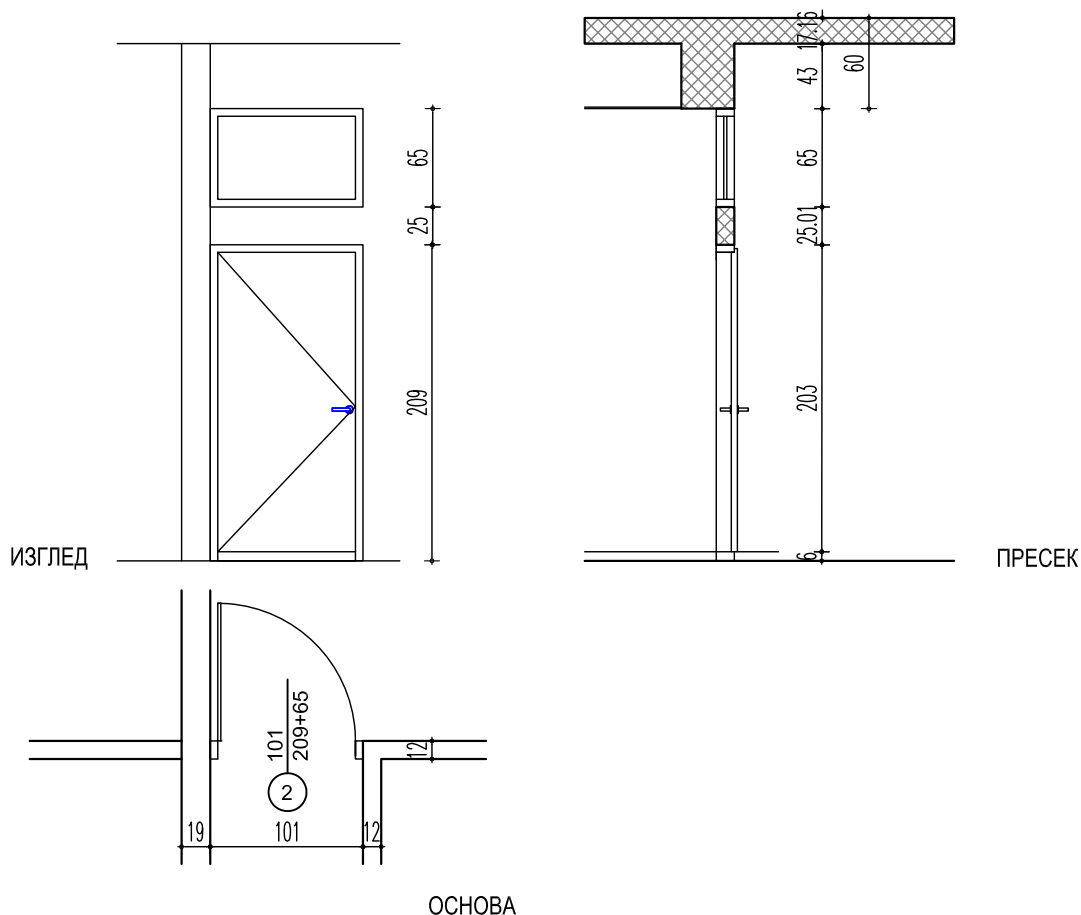
ЈП " УЖИЦЕ РАЗВОЈ" УЖИЦЕ
УЖИЦЕ, УЛ.ВУКОЛЕ ДАБИЋА, БР.1-3

ЦРТЕЖ

Ш Е М А
СТОЛАРИЈЕ

ОЗНАКА ПОЗИЦИЈЕ

②



Димензије отвора	Зидарска мера	Производна мера	Дебљина зида				
	101/209+65	99/207+63	/				
Материјал							
ОПИС	Израда и постављање једнокрилних фурнираних врата са надсветлом, димензија 99x207+63 см. Довратник израдити од првокласне и суве хростовине, а рамовску конструкцију крила са саћем обострано обложити фурнираном шпер плочом дебљине 4 мм, по шеми столарије и детаљима. Довратник извести у ширини зида и општити лајснама. Поставити оков од елоксираног материјала, браву уклапајућу са три кључа, три усадне шарке по крилу, по избору пројектанта. Надсветло застаклити равним провидним стаклом дебљине 4 мм. Врата заштитити безбојним премазом за импрегнацију. На поду поставити гумени одбојник. Обрачун по комаду врата.						
БРОЈ КОМАДА	Приземље:		Спрат:	УКУПНО:			
	лева	десна	лева	десна	лева	десна	16
	1	2	3	10	4	12	

НАПОМЕНА : СВЕ МЕРЕ КОНТРОЛИСАТИ НА ЛИЦУ МЕСТА !

ОБЈЕКТ И ЛОКАЦИЈА:	РЕКОНСТРУКЦИЈА ОБЈЕКТА ВИСОКОГ ОБРАЗОВАЊА СА ПРАТЕЋИМ САДРЖАЈИМА	ВРСТА ТЕХНИЧКЕ ДОКУМЕНТАЦИЈЕ:	ПРОЈЕКАТ ЗА ИЗВОЂЕЊЕ
ЛОКАЦИЈА:	УЖИЦЕ, објекат бр.3, на к.п.бр. 3820/9 КО Ужоце		
ИНВЕСТИТОР:	ГРАД УЖИЦЕ, УЖИЦЕ, УЛ.Д.ТУЦОВИЋА, БР.52	НАЗИВ ДЕЛА ПРОЈЕКТА:	ПРОЈЕКАТ АРХИТЕКТУРЕ
ОЗНАКА ПРОЈЕКТА:	10-3/2018 Измена II конкурсне документације за ЈН 23/2019 страна 27/62		



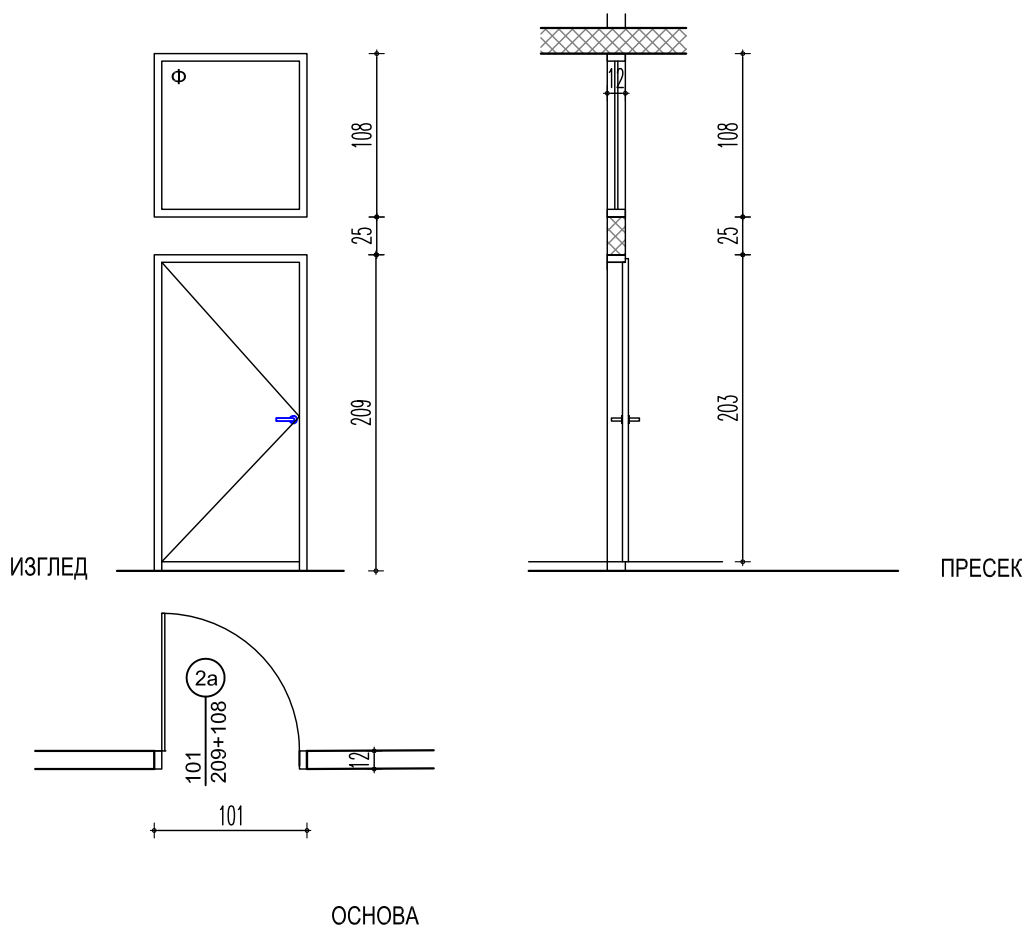
ЈП " УЖИЦЕ РАЗВОЈ" УЖИЦЕ
УЖИЦЕ, УЛ.ВУКОЛЕ ДАБИЋА, БР.1-3

ЦРТЕЖ

ОЗНАКА ПОЗИЦИЈЕ

Ш Е М А
СТОЛАРИЈЕ

2a



Димензије отвора	Зидарска мера	Производна мера	Дебљина зида		
	101/209+108	99/207+106	/		
Материјал					
ОПИС	<p>Израда и постављање једнокрилних дуплошперованих врата са надсветлом, димензија 99x207+106см. Довратник израдити од првокласне и суве хростовине, а рамовску конструкцију крила са саћем обострано обложити фурнираном шпер плочом дебљине 4 мм, по шеми столарије и детаљима. Врата се уграђују у слепи шток 20/70mm. Поставити оков од елоксираног материјала, браву укопавајућу са три кључа, три усадне шарке по крилу, по избору пројектанта. Надсветло застаклити равним провидним стаклом дебљине 4 мм. Врата бојити два пута масном бојом у тону по избору пројектанта. На поду поставити гумени одбојник. Обрачун по комаду врата.</p>				
БРОЈ КОМАДА	Приземље:		Спрат:	УКУПНО:	
	лева	десна	лева	десна	лева десна
-	1	-	-	1	1

НАПОМЕНА : СВЕ МЕРЕ КОНТРОЛИСАТИ НА ЛИЦУ МЕСТА !

ОБЈЕКАТ И ЛОКАЦИЈА:	РЕКОНСТРУКЦИЈА ОБЈЕКТА ВИСОКОГ ОБРАЗОВАЊА СА ПРАТЕЋИМ САДРЖАЈИМА	ВРСТА ТЕХНИЧКЕ ДОКУМЕНТАЦИЈЕ:	ПРОЈЕКАТ ЗА ИЗВОЂЕЊЕ
ЛОКАЦИЈА:	УЖИЦЕ, објекат бр.3, на к.п.бр. 3820/9 КО Ужоце	НАЗИВ ДЕЛА ПРОЈЕКТА:	ПРОЈЕКАТ АРХИТЕКТУРЕ
ИНВЕСТИТОР:	ГРАД УЖИЦЕ, УЖИЦЕ, УЛ.Д.ТУЦОВИЋА, БР.52		
ОЗНАКА ПРОЈЕКТА:	10-3/2018 Измена II конкурсне документације за ЈН 23/2019 страна 28/62		



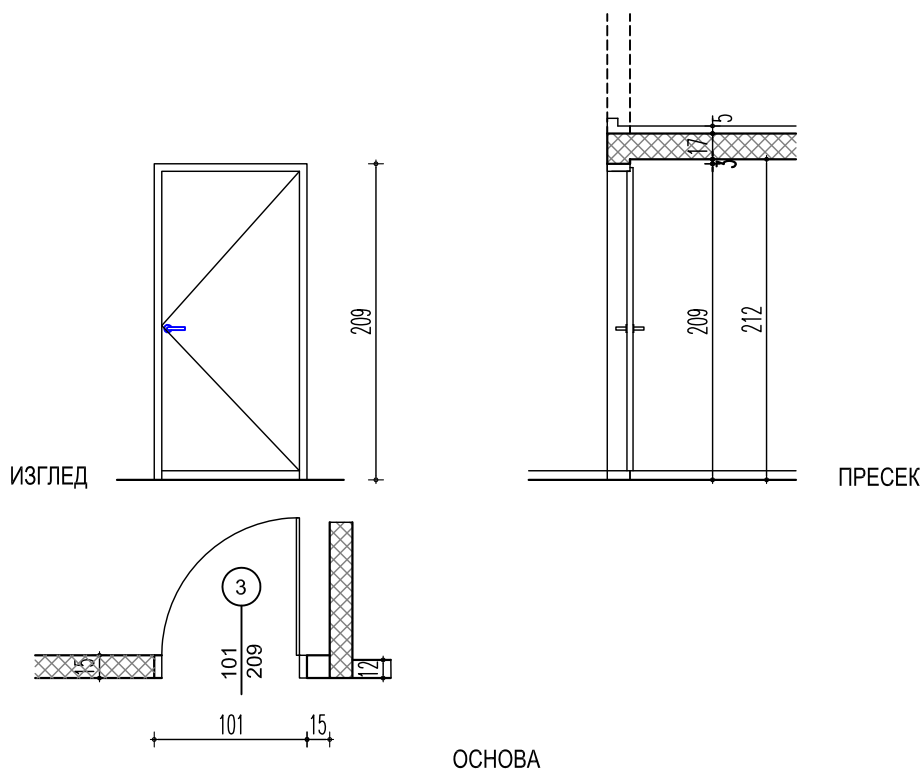
ЈП " УЖИЦЕ РАЗВОЈ" УЖИЦЕ
УЖИЦЕ, УЛ.ВУКОЛЕ ДАБИЋА, БР.1-3

ЦРТЕЖ

Ш Е М А
СТОЛАРИЈЕ

ОЗНАКА ПОЗИЦИЈЕ

3



Димензије отвора	Зидарска мера	Производна мера	Дебљина зида				
	101/209	99/207	/				
Материјал							
ОПИС	Израда и постављање једнокрилних фурнираних врата, димензија 99x207. Довратник израдити од првокласне и суве хростовине, а рамовску конструкцију крила са саћем обострано обложити фурнираном шпер плочом дебљине 4 мм, по шеми столарије и детаљима. Довратник извести у ширини зида и опшити лајснама. Поставити оков од елоксираног материјала, браву уклапавајућу са три кључа, три усадне шарке по крилу, по избору пројектанта. Врата заштитити безбојним премазом за импрегнацију. На поду поставити гумени одбојник. Обрачун по комаду врата.						
БРОЈ КОМАДА	Приземље:		Спрат:	УКУПНО:			
	лева	десна	лева	десна	лева	десна	
	1	-	1	3	2	3	5

НАПОМЕНА : СВЕ МЕРЕ КОНТРОЛИСАТИ НА ЛИЦУ МЕСТА !

ОБЈЕКАТ И ЛОКАЦИЈА:	РЕКОНСТРУКЦИЈА ОБЈЕКТА ВИСОКОГ ОБРАЗОВАЊА СА ПРАТЕЋИМ САДРЖАЈИМА	ВРСТА ТЕХНИЧКЕ ДОКУМЕНТАЦИЈЕ:	ПРОЈЕКАТ ЗА ИЗВОЂЕЊЕ
ЛОКАЦИЈА:	УЖИЦЕ, објекат бр.3, на к.п.бр. 3820/9 КО Ужоце	НАЗИВ ДЕЛА ПРОЈЕКТА:	ПРОЈЕКАТ АРХИТЕКТУРЕ
ИНВЕСТИТОР:	ГРАД УЖИЦЕ, УЖИЦЕ, УЛ.Д.ТУЦОВИЋА, БР.52		
ОЗНАКА ПРОЈЕКТА:	10-3/2018 Измена II конкурсне документације за ЈН 23/2019 страна 29/62		



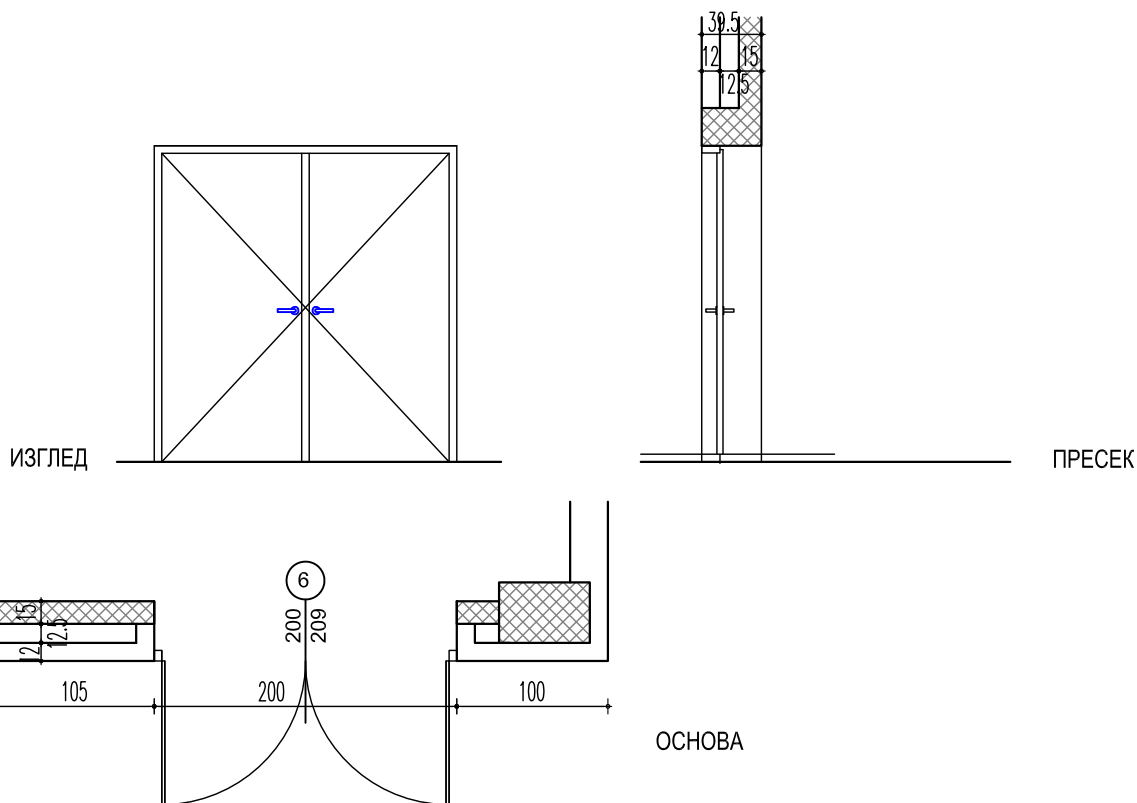
ЈП " УЖИЦЕ РАЗВОЈ" УЖИЦЕ
УЖИЦЕ, УЛ.ВУКОЛЕ ДАБИЋА, БР.1-3

ЦРТЕЖ

ОЗНАКА ПОЗИЦИЈЕ

Ш Е М А
СТОЛАРИЈЕ

6



Димензије отвора	Зидарска мера	Производна мера	Дебљина зида		
	200/209	198/207	/		
Материјал					
ОПИС	<p>Унутрашња пуна двокрилна врата са штоком од пуног храстовог дрвета и плотом ојачаним и обострано фурнираним храстовим фурнираним.</p> <p>Врата су снабдевена потребним оковом од елоксираног материјалла и уклапајућом цилиндричном бравом са три кључа.</p> <p>Обезбедити заптивеност врата од 35db.</p> <p>Боју и тон бајца одредиће пројектант.</p> <p>Врата су лакирана прозирним мат лаком.</p>				
БРОЈ КОМАДА	Приземље:		УКУПНО:		
	лева	десна	лева	десна	1
	-	-	1	1	1

НАПОМЕНА : СВЕ МЕРЕ КОНТРОЛИСАТИ НА ЛИЦУ МЕСТА !

ОБЈЕКАТ И ЛОКАЦИЈА:	РЕКОНСТРУКЦИЈА ОБЈЕКТА ВИСОКОГ ОБРАЗОВАЊА СА ПРАТЕЋИМ САДРЖАЈИМА	ВРСТА ТЕХНИЧКЕ ДОКУМЕНТАЦИЈЕ:	ПРОЈЕКАТ ЗА ИЗВОЂЕЊЕ
ЛОКАЦИЈА:	УЖИЦЕ, објекат бр.3, на к.п.бр. 3820/9 КО Ужоце	НАЗИВ ДЕЛА ПРОЈЕКТА:	ПРОЈЕКАТ АРХИТЕКТУРЕ
ИНВЕСТИТОР:	ГРАД УЖИЦЕ, УЖИЦЕ, УЛ.Д.ТУЦОВИЋА, БР.52		
ОЗНАКА ПРОЈЕКТА:	10-3/2018 Измена II конкурсне документације за ЈН 23/2019 страна 30/62		



ЈП " УЖИЦЕ РАЗВОЈ" УЖИЦЕ
УЖИЦЕ, УЛ.ВУКОЛЕ ДАБИЋА, БР.1-3

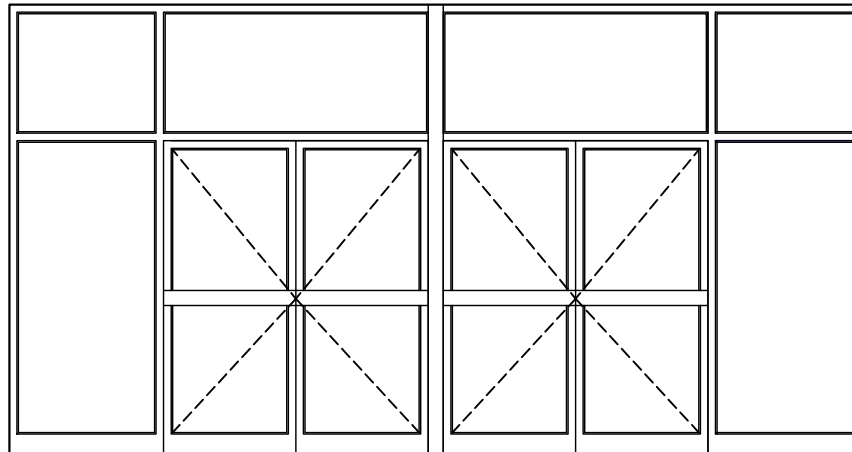
ЦРТЕЖ

Ш Е М А
БРАВАРИЈЕ

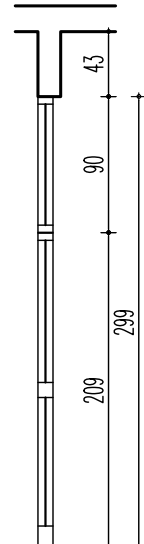
ОЗНАКА ПОЗИЦИЈЕ

A

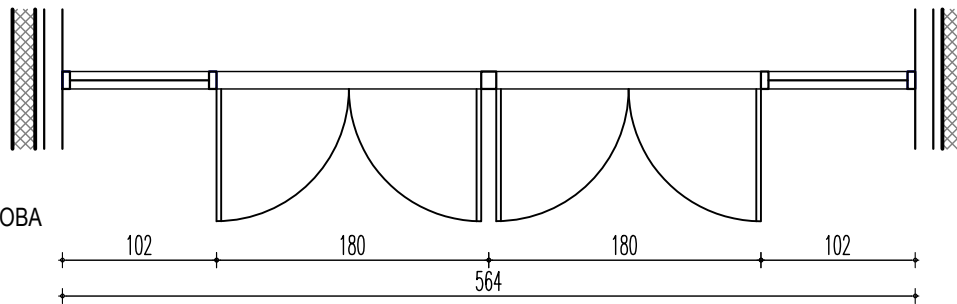
ИЗГЛЕД



ПРЕСЕК



ОСНОВА



Димензије отвора	Зидарска мера	Производна мера	Дебљина зида
	564/299	562/297	/
Материјал	Елоксирани алуминијум		
ОПИС	Улазни портал са двокрилним вратима, бочним фиксним крилима и надсветлом од алуминијумских елоксираних профила, елоксаже у тону према РАЛ-у, са термо прекидом. Бочни фиксни делови и надсветла застакљени троструким провидним нискоемисионим стаклом пуњеним аргоном 4+12+4+12+4 (3 стакла по 4 мм дебљине, са по 2 ваздушна међупростора од по 12мм, пуњена аргоном). Крила врата застакљена сигурносним провидним нискоемисионим стаклом пуњеним аргоном (пакет 3.3.1+10+4). У доњој зони преграде предвидети соклу или удвојени профил као заштиту од ударца. На оба крила поставити обострано рукохват. Сав видни оков у боји профила. Брава типа "Елзет", са одговарајућим бројем кључева. На крилу предвидети механизам за самозатварање. На поду поставити гумени граничник. На крилима врата предвидети четкице за заптивање са доње стране. Једно крило снабдети механизмом за фиксирање.		
БРОЈ КОМАДА	Приземље:		Спрат:
	лева	десна	лева
		1	0
		УКУПНО:	
		лева	десна
		1	

НАПОМЕНА : СВЕ МЕРЕ КОНТРОЛИСАТИ НА ЛИЦУ МЕСТА !

ОБЈЕКАТ И ЛОКАЦИЈА:	РЕКОНСТРУКЦИЈА ОБЈЕКТА ВИСОКОГ ОБРАЗОВАЊА СА ПРАТЕЋИМ САДРЖАЈИМА	ВРСТА ТЕХНИЧКЕ ДОКУМЕНТАЦИЈЕ:	ПРОЈЕКАТ ЗА ИЗВОЂЕЊЕ
ЛОКАЦИЈА:	УЖИЦЕ, објекат бр.3, на к.п.бр. 3820/9 КО Ужоце		
ИНВЕСТИТОР:	ГРАД УЖИЦЕ, УЖИЦЕ, УЛ.Д.ТУЦОВИЋА, БР.52	НАЗИВ ДЕЛА ПРОЈЕКТА:	ПРОЈЕКАТ АРХИТЕКТУРЕ
ОЗНАКА ПРОЈЕКТА:	10-3/2018 Измена II конкурсне документације за ЈН 23/2019 страна 31/62		



ЈП " УЖИЦЕ РАЗВОЈ" УЖИЦЕ
УЖИЦЕ, УЛ.ВУКОЛЕ ДАБИЋА, БР.1-3

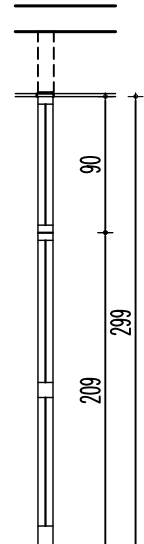
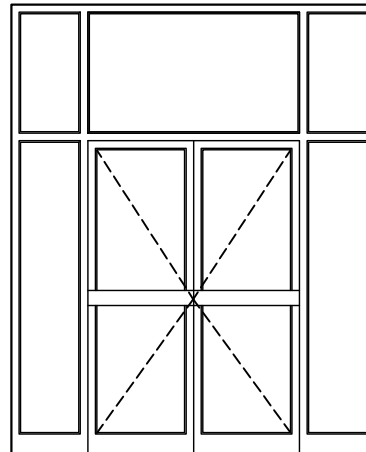
ЦРТЕЖ

Ш Е М А
БРАВАРИЈЕ

ОЗНАКА ПОЗИЦИЈЕ

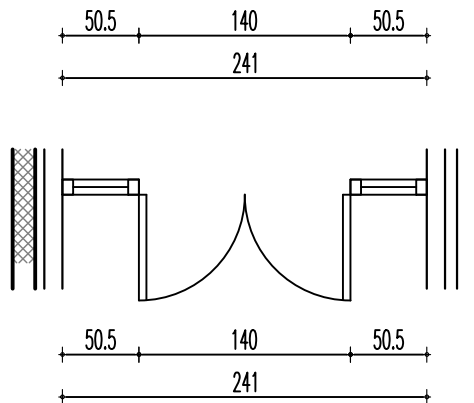
D

ИЗГЛЕД



ПРЕСЕК

ОСНОВА



Димензије отвора	Зидарска мера	Производна мера	Дебљина зида
	241/299	239/297	

Материјал	Елоксирани алуминијум		
-----------	-----------------------	--	--

ОПИС	Улазни портал са двокрилним вратима, бочним фиксним крилима и надсветлом, од алуминијумских елоксираних профила, елоксаже у тону према РАЛ-у, са термо прекидом. Бочни фиксни делови и надсветла застакљени троструким провидним нискоемисионим стаклом пуњеним аргоном 4+12+4+12+4 (3 стакла по 4 мм дебљине, са по 2 ваздушна међупростора од по 12мм, пуњена аргоном). Крила врата застакљена сигурносним провидним нискоемисионим стаклом пуњеним аргоном (пакет 3.3.1+10+4). У доњој зони преграде предвидети соклу или удвојени профил као заштиту од ударца. На оба крила поставити обострано рукохват. Сав видни оков у боји профила. Брава типа "Елзет", са одговарајућим бројем кључева. На крилу предвидети механизам за самозатварање. На поду поставити гумени граничник. На крилима врата предвидети четкице за заптивање са доње стране. Једно крило снабдети механизмом за фиксирање.		
------	-------------------------------------------------------------------------------------------------------------------------------------------------------------------------------------------------------------------------------------------------------------------------------------------------------------------------------------------------------------------------------------------------------------------------------------------------------------------------------------------------------------------------------------------------------------------------------------------------------------------------------------------------------------------------------------------------------------------------------------------------------------------------------------------------------------------------------------------------------------------------------------------------------	--	--

БРОЈ КОМАДА	Приземље:		Спрат:		УКУПНО:	
	лева	десна	лева	десна	лева	десна
	1		0	0	1	

НАПОМЕНА : СВЕ МЕРЕ КОНТРОЛИСАТИ НА ЛИЦУ МЕСТА !

ОБЈЕКАТ И ЛОКАЦИЈА:	РЕКОНСТРУКЦИЈА ОБЈЕКТА ВИСОКОГ ОБРАЗОВАЊА СА ПРАТЕЋИМ САДРЖАЈИМА	ВРСТА ТЕХНИЧКЕ ДОКУМЕНТАЦИЈЕ:	ПРОЈЕКАТ ЗА ИЗВОЂЕЊЕ
ЛОКАЦИЈА:	УЖИЦЕ, објекат бр.3, на к.п.бр. 3820/9 КО Ужоце		
ИНВЕСТИТОР:	ГРАД УЖИЦЕ, УЖИЦЕ, УЛ.Д.ТУЦОВИЋА, БР.52	НАЗИВ ДЕЛА ПРОЈЕКТА:	ПРОЈЕКАТ АРХИТЕКТУРЕ
ОЗНАКА ПРОЈЕКТА:	10-3/2018 Измена II конкурсне документације за ЈН 23/2019 страна 32/62		



ЈП " УЖИЦЕ РАЗВОЈ" УЖИЦЕ
УЖИЦЕ, УЛ.ВУКОЛЕ ДАБИЋА, БР.1-3

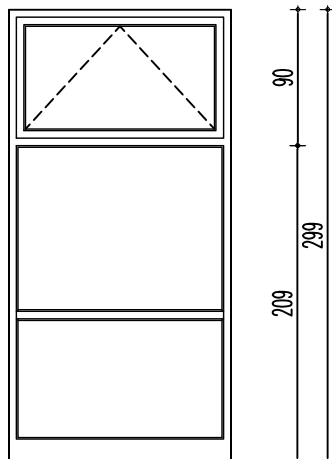
ЦРТЕЖ

Ш Е М А
БРАВАРИЈЕ

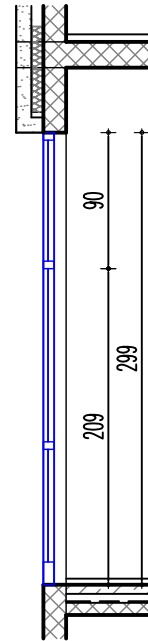
ОЗНАКА ПОЗИЦИЈЕ

G

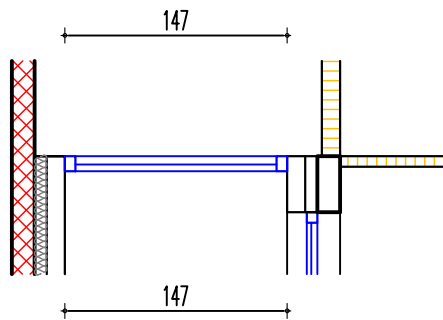
ИЗГЛЕД



ПРЕСЕК



ОСНОВА



Димензије отвора	Зидарска мера	Производна мера	Дебљина зида
	147/299	145/297	/

Материјал	Елоксирани алуминијум		
-----------	-----------------------	--	--

ОПИС	Једнокрилни фасадни алуминијумски пано са прозором на отварање на ветус. Рам и оквир крила су израђени од елоксираних алуминијумских профила /елоксажа према РАЛ-у по избору пројектанта/. У доњој зони преграде предвидети соклу или удвојени профил као заштиту од ударца. Прозори су застакљени троструким термопан (нискоемисионим) стаклом пуњеним аргоном 4+12+4+12+4 (3 стакла по 4 мм дебљине, са по 2 ваздушна међупростора од по 12мм, пуњена аргоном). У цену урачуната и прозорска даска и окапница.Прозоре извести са прекидом термичког моста. Прозор опремити оковима за отварање према шеми.		
------	--------------------------------------------------------------------------------------------------------------------------------------------------------------------------------------------------------------------------------------------------------------------------------------------------------------------------------------------------------------------------------------------------------------------------------------------------------------------------------------------------------------------------------------------------------------------------------------------------------------	--	--

БРОЈ КОМАДА	Приземље:		Спрат:		УКУПНО:	
	лева	десна	лева	десна	лева	десна
	4		0	0	4	

НАПОМЕНА : СВЕ МЕРЕ КОНТРОЛИСАТИ НА ЛИЦУ МЕСТА !

ОБЈЕКАТ И ЛОКАЦИЈА:	РЕКОНСТРУКЦИЈА ОБЈЕКТА ВИСОКОГ ОБРАЗОВАЊА СА ПРАТЕЋИМ САДРЖАЈИМА	ВРСТА ТЕХНИЧКЕ ДОКУМЕНТАЦИЈЕ:	ПРОЈЕКАТ ЗА ИЗВОЂЕЊЕ
ЛОКАЦИЈА:	УЖИЦЕ, објекат бр.3, на к.п.бр. 3820/9 КО Ужоце		
ИНВЕСТИТОР:	ГРАД УЖИЦЕ, УЖИЦЕ, УЛ.Д.ТУЦОВИЋА, БР.52	НАЗИВ ДЕЛА ПРОЈЕКТА:	ПРОЈЕКАТ АРХИТЕКТУРЕ
ОЗНАКА ПРОЈЕКТА:	10-3/2018 Измена II конкурсне документације за ЈН 23/2019 страна 33/62		



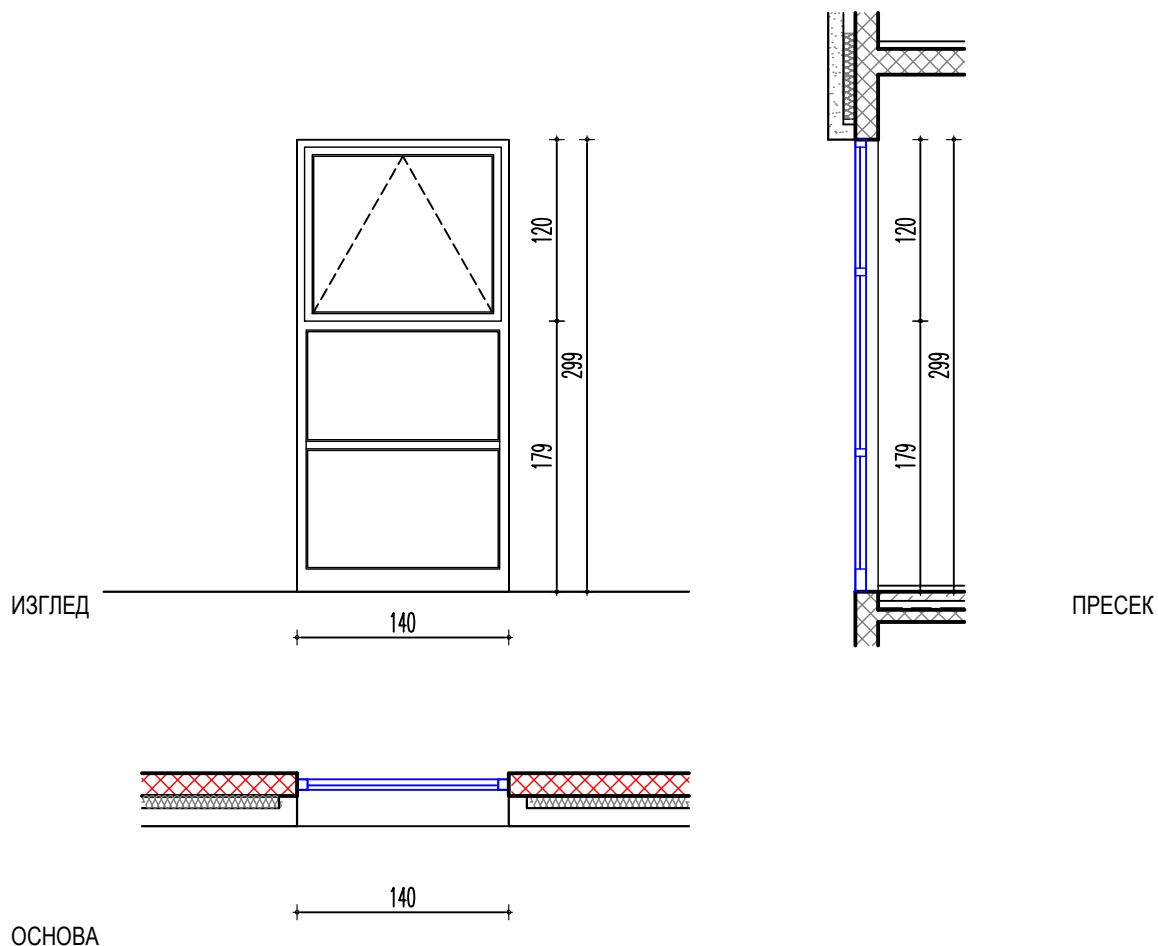
ЈП " УЖИЦЕ РАЗВОЈ" УЖИЦЕ
УЖИЦЕ, УЛ.ВУКОЛЕ ДАБИЋА, БР.1-3

ЦРТЕЖ

Ш Е М А
БРАВАРИЈЕ

ОЗНАКА ПОЗИЦИЈЕ

Н



Димензије отвора	Зидарска мера	Производна мера	Дебљина зида
	140/299	138/297	
Материјал	Елоксирани алуминијум		
ОПИС	Једнокрилни фасадни алуминијумски пано са прозором на отварање на ветус. Рам и оквир крила су израђени од елоксираних алуминијумских профила /елоксажа према РАЛ-у по избору пројектанта/. У доњој зони преграде предвидети соклу или удвојени профил као заштиту од ударца. Прозори су застакљени троструким термопан (нискоемисионим) стаклом пуњеним аргоном 4+12+4+12+4 (3 стакла по 4 мм дебљине, са по 2 ваздушна међупростора од по 12мм, пуњена аргоном). У цену урачуната и окапница.Прозоре извести са прекидом термичког моста. Прозор опремити оковима за отварање према шеми.		
БРОЈ КОМАДА	Приземље:		Спрат:
	лева	десна	лева
	7	0	УКУПНО: 7

НАПОМЕНА : СВЕ МЕРЕ КОНТРОЛИСАТИ НА ЛИЦУ МЕСТА !

ОБЈЕКАТ И ЛОКАЦИЈА:	РЕКОНСТРУКЦИЈА ОБЈЕКТА ВИСОКОГ ОБРАЗОВАЊА СА ПРАТЕЋИМ САДРЖАЈИМА	ВРСТА ТЕХНИЧКЕ ДОКУМЕНТАЦИЈЕ:	ПРОЈЕКАТ ЗА ИЗВОЂЕЊЕ
ЛОКАЦИЈА:	УЖИЦЕ, објекат бр.3, на к.п.бр. 3820/9 КО Ужоце		
ИНВЕСТИТОР:	ГРАД УЖИЦЕ, УЖИЦЕ, УЛ.Д.ТУЦОВИЋА, БР.52	НАЗИВ ДЕЛА ПРОЈЕКТА:	ПРОЈЕКАТ АРХИТЕКТУРЕ
ОЗНАКА ПРОЈЕКТА:	10-3/2018 Измена II конкурсне документације за ЈН 23/2019 страна 34/62		



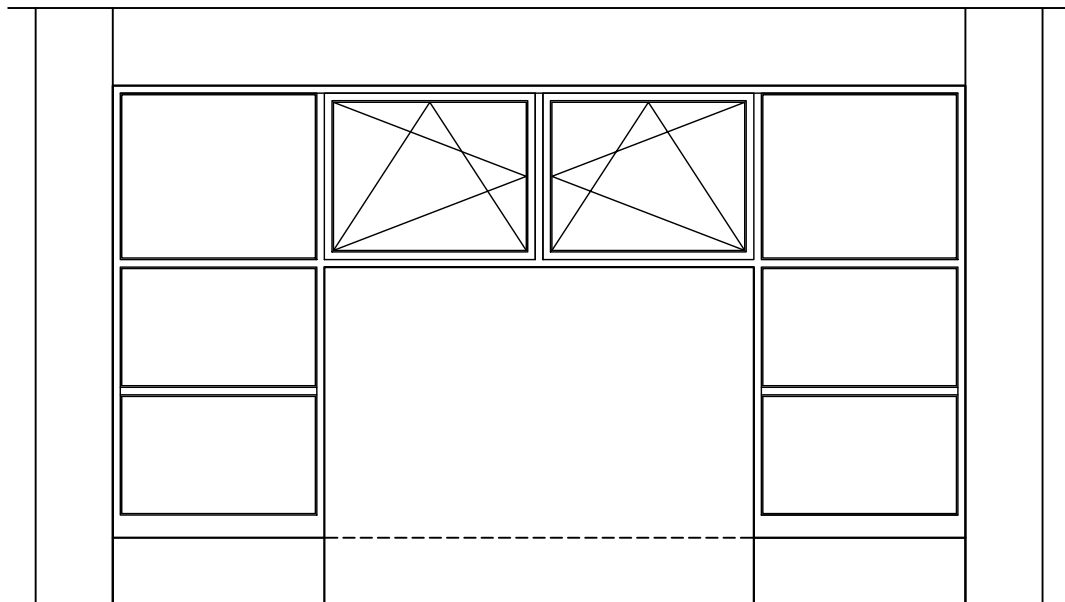
ЈП " УЖИЦЕ РАЗВОЈ" УЖИЦЕ
УЖИЦЕ, УЛ.ВУКОЛЕ ДАБИЋА, БР.1-3

ЦРТЕЖ

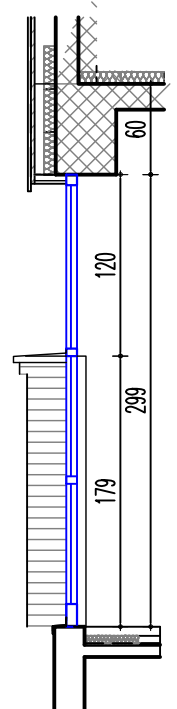
Ш Е М А
БРАВАРИЈЕ

ОЗНАКА ПОЗИЦИЈЕ

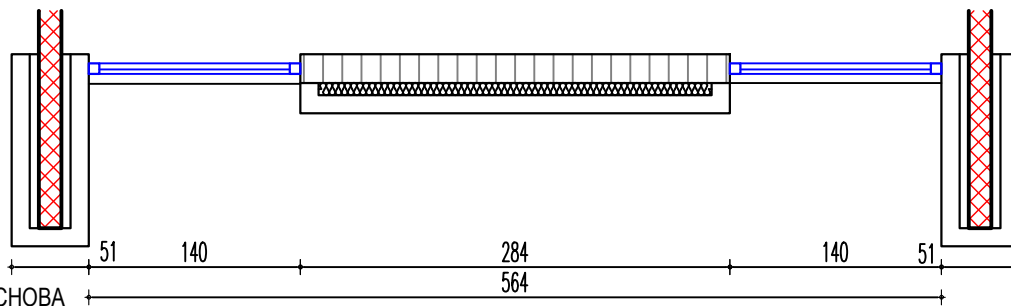
J



ИЗГЛЕД



ПРЕСЕК



ОСНОВА

Димензије отвора	Зидарска мера	Производна мера	Дебљина зида
	2x140/299+284/120	2x138/297+284/118	19cm
Материјал	Елоксирани алуминијум		
ОПИС	Вишеделни фасадни алуминијумски пано са прозорима на отварање на ветус и око вертикалне осе. Рам и оквир крила су израђени од елоксираних алуминијумских профила /елоксажа према РАЛ-у по избору пројектанта/ са термопрекидом. У доњој зони преграде предвидети соклу или удвојени профил као заштиту од ударца. Прозори су застакљени троструким термопан (нискоемисионим) стаклом пуњеним аргонем 4+12+4+12+4 (3 стакла по 4 мм дебљине, са по 2 ваздушна међупростора од по 12мм, пуњена аргонем). У цену урачуната и прозорска даска и окапница. Прозор опремити оквима за отварање према шеми.		
БРОЈ КОМАДА	Приземље:		Спрат:
	лева	десна	лева
		12	0
		УКУПНО:	
		12	

НАПОМЕНА : СВЕ МЕРЕ КОНТРОЛИСАТИ НА ЛИЦУ МЕСТА !

ОБЈЕКАТ И ЛОКАЦИЈА:	РЕКОНСТРУКЦИЈА ОБЈЕКТА ВИСОКОГ ОБРАЗОВАЊА СА ПРАТЕЋИМ САДРЖАЈИМА	ВРСТА ТЕХНИЧКЕ ДОКУМЕНТАЦИЈЕ:	ПРОЈЕКАТ ЗА ИЗВОЂЕЊЕ
ЛОКАЦИЈА:	УЖИЦЕ, објекат бр.3, на к.п.бр. 3820/9 КО Ужоце	НАЗИВ ДЕЛА ПРОЈЕКТА:	ПРОЈЕКАТ АРХИТЕКТУРЕ
ИНВЕСТИТОР:	ГРАД УЖИЦЕ, УЖИЦЕ, УЛ.Д.ТУЦОВИЋА, БР.52		
ОЗНАКА ПРОЈЕКТА:	10-3/2018 Измена II конкурсне документације за ЈН 23/2019 страна 35/62		



ЈП " УЖИЦЕ РАЗВОЈ" УЖИЦЕ
УЖИЦЕ, УЛ.ВУКОЛЕ ДАБИЋА, БР.1-3

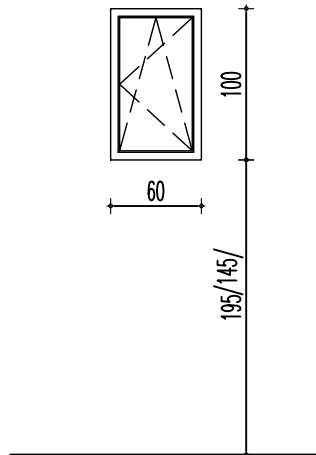
ЦРТЕЖ

Ш Е М А
БРАВАРИЈЕ

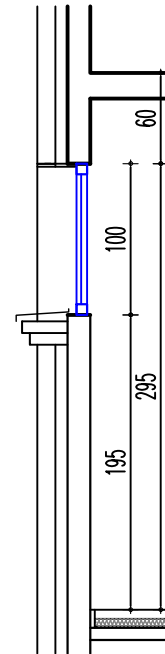
ОЗНАКА ПОЗИЦИЈЕ

М

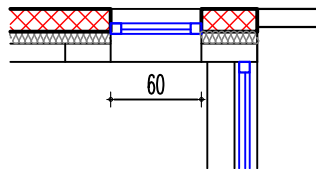
ИЗГЛЕД



ПРЕСЕК



ОСНОВА



Димензије отвора	Зидарска мера	Производна мера	Дебљина зида			
	60/100	58/98				
Материјал	Елоксирани алуминијум					
ОПИС	Једнокрилни фасадни алуминијумски прозор, отварање на ветус и око ветрикалне осе. Рам и оквир крила су израђени од елоксираних алуминијумских профила /елоксажа према РАЛ-у по избору пројектанта/. Прозори су застакљени троструким термопан (нискоемисионим) стаклом пуњеним аргоном 4+12+4+12+4 (3 стакла по 4 мм дебљине, са по 2 ваздушна међупростора од по 12мм, пуњена аргоном). У цену урачуната и прозорска даска и окапница.Прозоре извести са прекидом термичког моста. Прозор опремити оковима за отварање према шеми.					
БРОЈ КОМАДА	Приземље:		Спрат:	УКУПНО:		
	лева	десна	лева	десна	лева	десна
	2	2	2	2	4	4

НАПОМЕНА : СВЕ МЕРЕ КОНТРОЛИСАТИ НА ЛИЦУ МЕСТА !

ОБЈЕКАТ И ЛОКАЦИЈА:	РЕКОНСТРУКЦИЈА ОБЈЕКТА ВИСОКОГ ОБРАЗОВАЊА СА ПРАТЕЋИМ САДРЖАЈИМА	ВРСТА ТЕХНИЧКЕ ДОКУМЕНТАЦИЈЕ:	ПРОЈЕКАТ ЗА ИЗВОЂЕЊЕ
ЛОКАЦИЈА:	УЖИЦЕ, објекат бр.3, на к.п.бр. 3820/9 КО Ужоце		
ИНВЕСТИТОР:	ГРАД УЖИЦЕ, УЖИЦЕ, УЛ.Д.ТУЦОВИЋА, БР.52	НАЗИВ ДЕЛА ПРОЈЕКТА:	ПРОЈЕКАТ АРХИТЕКТУРЕ
ОЗНАКА ПРОЈЕКТА:	10-3/2018 Измена II конкурсне документације за ЈН 23/2019 страна 36/62		



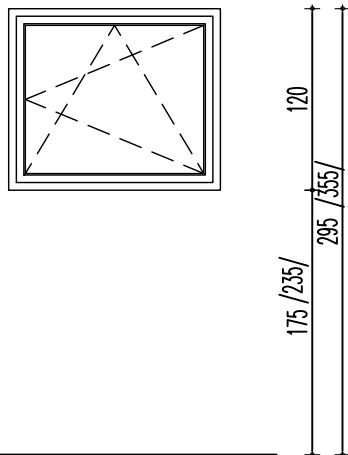
ЈП " УЖИЦЕ РАЗВОЈ" УЖИЦЕ
УЖИЦЕ, УЛ.ВУКОЛЕ ДАБИЋА, БР.1-3

ЦРТЕЖ

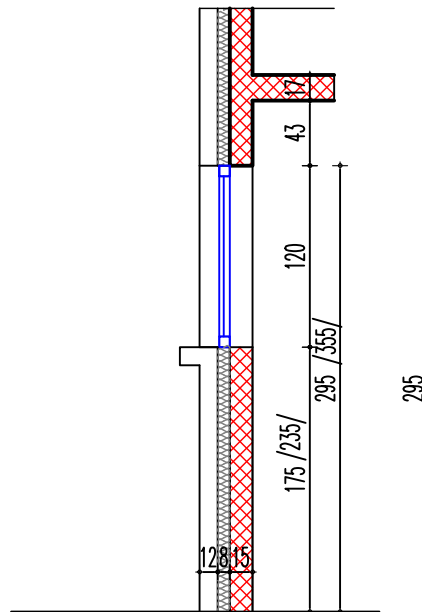
Ш Е М А
БРАВАРИЈЕ

ОЗНАКА ПОЗИЦИЈЕ

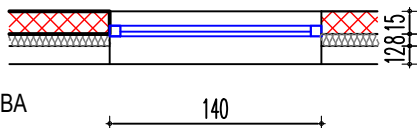
N



ИЗГЛЕД



ПРЕСЕК



ОСНОВА

Димензије отвора	Зидарска мера	Производна мера	Дебљина зида			
	140/120	138/118				
Материјал	Елоксирани алуминијум					
ОПИС	Једнокрилни фасадни алуминијумски прозор, отварање на ветус и око ветрикалне осе. Рам и оквир крила су израђени од елоксираних алуминијумских профила /елоксажа према РАП-у по избору пројектанта/. Прозори су застакљени троструким термопан (нискоемисионим) стаклом пуњеним аргоном 4+12+4+12+4 (3 стакла по 4 мм дебљине, са по 2 ваздушна међупростора од по 12мм, пуњена аргоном). У цену урачуната и прозорска даска и окапница.Прозоре извести са прекидом термичког моста. Прозор опремити оковима за отварање према шеми.					
БРОЈ КОМАДА	Приземље:		Спрат:	УКУПНО:		
	лева	десна	лева	десна	лева	десна
	1	1	0	0	1	1

НАПОМЕНА : СВЕ МЕРЕ КОНТРОЛИСАТИ НА ЛИЦУ МЕСТА !

ОБЈЕКАТ И ЛОКАЦИЈА:	РЕКОНСТРУКЦИЈА ОБЈЕКТА ВИСОКОГ ОБРАЗОВАЊА СА ПРАТЕЋИМ САДРЖАЈИМА	ВРСТА ТЕХНИЧКЕ ДОКУМЕНТАЦИЈЕ:	ПРОЈЕКАТ ЗА ИЗВОЂЕЊЕ
ЛОКАЦИЈА:	УЖИЦЕ, објекат бр.3, на к.п.бр. 3820/9 КО Ужоце		
ИНВЕСТИТОР:	ГРАД УЖИЦЕ, УЖИЦЕ, УЛ.Д.ТУЦОВИЋА, БР.52	НАЗИВ ДЕЛА ПРОЈЕКТА:	ПРОЈЕКАТ АРХИТЕКТУРЕ
ОЗНАКА ПРОЈЕКТА:	10-3/2018 Измена II конкурсне документације за ЈН 23/2019 страна 37/62		



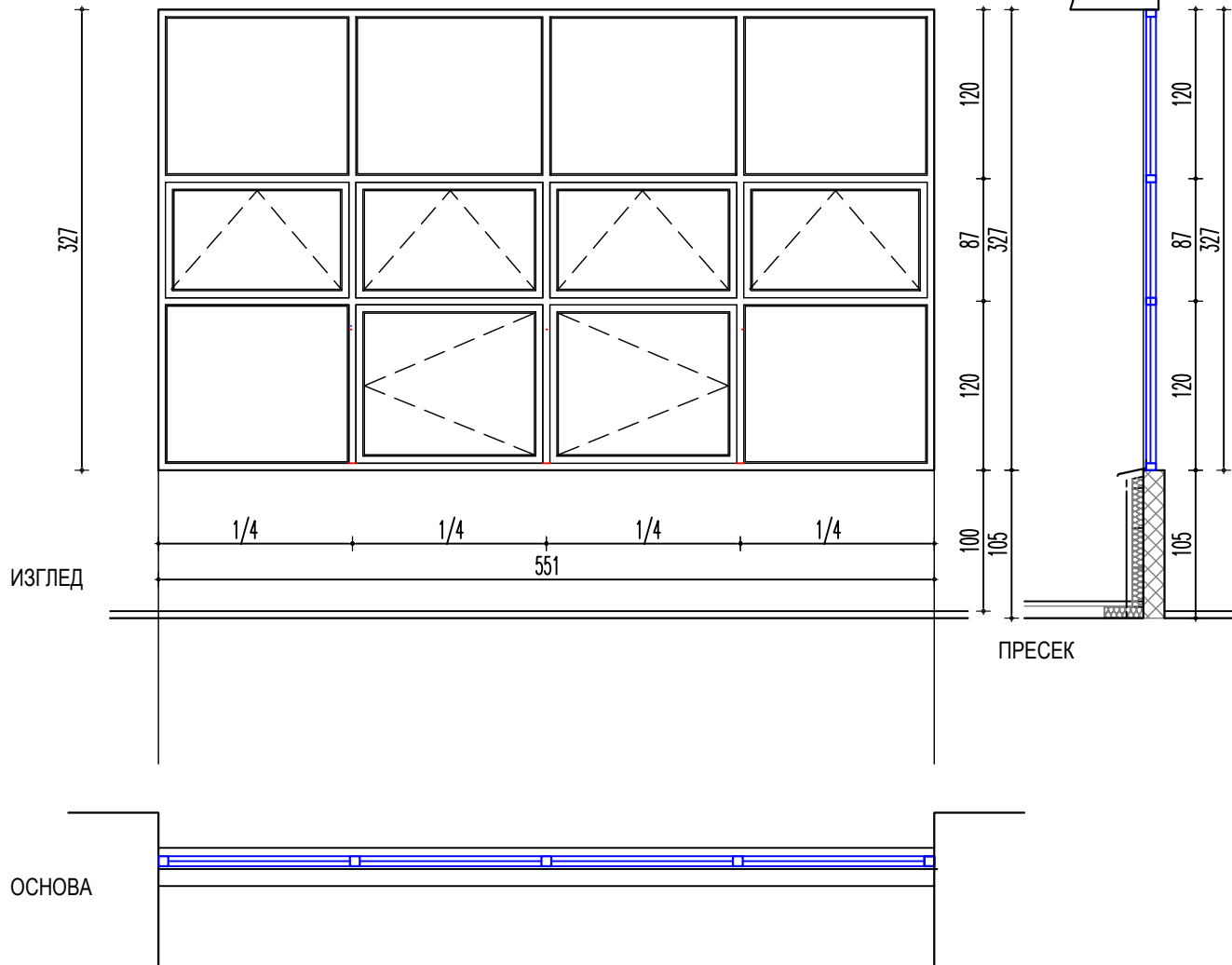
ЈП " УЖИЦЕ РАЗВОЈ" УЖИЦЕ
УЖИЦЕ, УЛ.ВУКОЛЕ ДАБИЋА, БР.1-3

ЦРТЕЖ

Ш Е М А
БРАВАРИЈЕ

ОЗНАКА ПОЗИЦИЈЕ

R



Димензије отвора	Зидарска мера		Производна мера		Дебљина зида
	551/327		549/325		
Материјал	Елоксирани алуминијум				
ОПИС	Четворокрилни фасадни алуминијумски прозор, отварање на ветнус и око ветрикалне осе. Рам и оквир крила су израђени од елоксираних алуминијумских профила /елоксажа према РАП-у по избору пројектанта/. Прозори су застакљени троструким термопан (нискоемисионим) стаклом пуњеним аргоном 4+12+4+12+4 (3 стакла по 4 мм дебљине, са по 2 ваздушна међупростора од по 12мм, пуњена аргоном). У цену урачуната и прозорска даска и окапница.Прозоре извести са прекидом термичког моста. Прозор опремити оковима за отварање према шеми.				
БРОЈ КОМАДА	Приземље:		Спрат:		УКУПНО:
	лева	десна	лева	десна	лева десна
	0		3		3

НАПОМЕНА : СВЕ МЕРЕ КОНТРОЛИСАТИ НА ЛИЦУ МЕСТА !

ОБЈЕКАТ И ЛОКАЦИЈА:	РЕКОНСТРУКЦИЈА ОБЈЕКТА ВИСОКОГ ОБРАЗОВАЊА СА ПРАТЕЋИМ САДРЖАЈИМА	ВРСТА ТЕХНИЧКЕ ДОКУМЕНТАЦИЈЕ:	ПРОЈЕКАТ ЗА ИЗВОЂЕЊЕ
ЛОКАЦИЈА:	УЖИЦЕ, објекат бр.3, на к.п.бр. 3820/9 КО Ужоце		
ИНВЕСТИТОР:	ГРАД УЖИЦЕ, УЖИЦЕ, УЛ.Д.ТУЦОВИЋА, БР.52	НАЗИВ ДЕЛА ПРОЈЕКТА:	ПРОЈЕКАТ АРХИТЕКТУРЕ
ОЗНАКА ПРОЈЕКТА:	10-3/2018 Измена II конкурсне документације за ЈН 23/2019 страна 38/62		



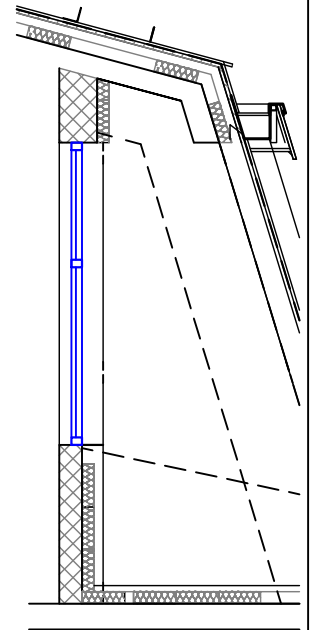
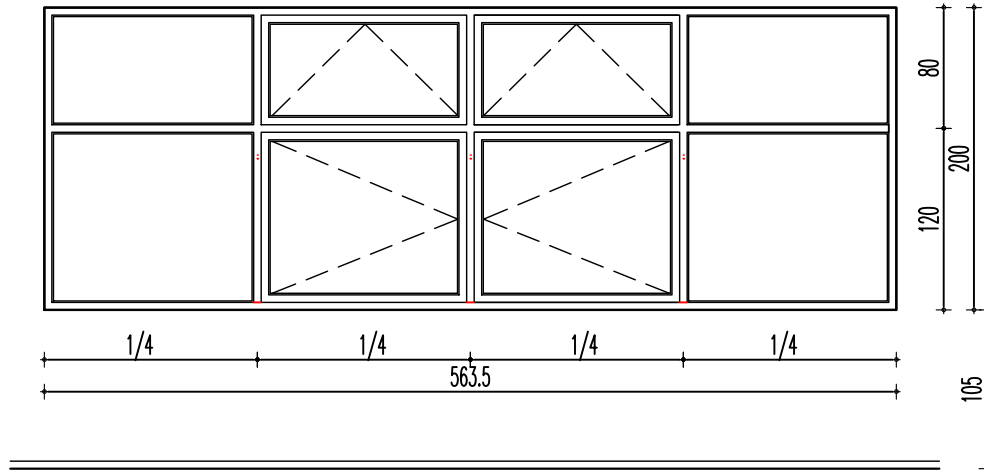
ЈП " УЖИЦЕ РАЗВОЈ" УЖИЦЕ
УЖИЦЕ, УЛ.ВУКОЛЕ ДАБИЋА, БР.1-3

ЦРТЕЖ

Ш Е М А
БРАВАРИЈЕ

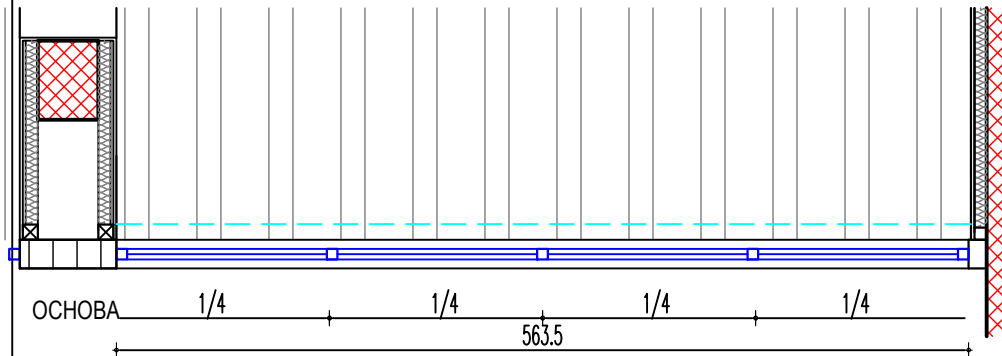
ОЗНАКА ПОЗИЦИЈЕ

R1



ИЗГЛЕД

ПРЕСЕК



Димензије отвора	Зидарска мера	Производна мера	Дебљина зида
	563,5 / 200	561,5 / 198	

Материјал	Елоксирани алуминијум		
-----------	-----------------------	--	--

ОПИС	Четворокрилни фасадни алуминијумски прозор, отварање на ветус и око ветрикалне осе. Рам и оквир крила су израђени од елоксираних алуминијумских профила /елоксажа према РАП-у по избору пројектанта/. Прозори су застакљени троструким термопан (нискоемисионим) стаклом пуњеним аргоном 4+12+4+12+4 (3 стакла по 4 мм дебљине, са по 2 ваздушна међупростора од по 12мм, пуњена аргоном). У цену урачуната и прозорска даска и окапница.Прозоре извести са прекидом термичког моста. Прозор опремити оковима за отварање према шеми.		
------	---------------------------------------------------------------------------------------------------------------------------------------------------------------------------------------------------------------------------------------------------------------------------------------------------------------------------------------------------------------------------------------------------------------------------------------------------------------------------------------------------------------------------------------	--	--

БРОЈ КОМАДА	Приземље:		Спрат:		УКУПНО:	
	лева	десна	лева	десна	лева	десна
	0		1		1	

НАПОМЕНА : СВЕ МЕРЕ КОНТРОЛИСАТИ НА ЛИЦУ МЕСТА !

ОБЈЕКАТ И ЛОКАЦИЈА:	РЕКОНСТРУКЦИЈА ОБЈЕКТА ВИСОКОГ ОБРАЗОВАЊА СА ПРАТЕЋИМ САДРЖАЈИМА	ВРСТА ТЕХНИЧКЕ ДОКУМЕНТАЦИЈЕ:	ПРОЈЕКАТ ЗА ИЗВОЂЕЊЕ
ЛОКАЦИЈА:	УЖИЦЕ, објекат бр.3, на к.п.бр. 3820/9 КО Ужоце		
ИНВЕСТИТОР:	ГРАД УЖИЦЕ, УЖИЦЕ, УЛ.Д.ТУЦОВИЋА, БР.52	НАЗИВ ДЕЛА ПРОЈЕКТА:	ПРОЈЕКАТ АРХИТЕКТУРЕ
ОЗНАКА ПРОЈЕКТА:	10-3/2018 Измена II конкурсне документације за ЈН 23/2019 страна 39/62		



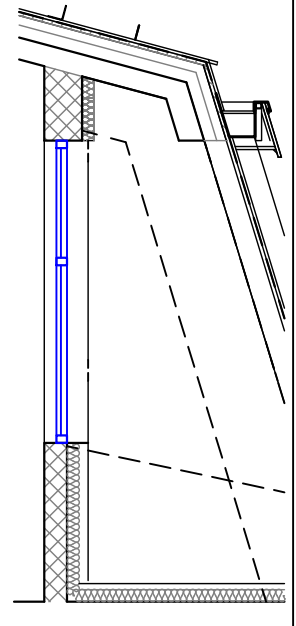
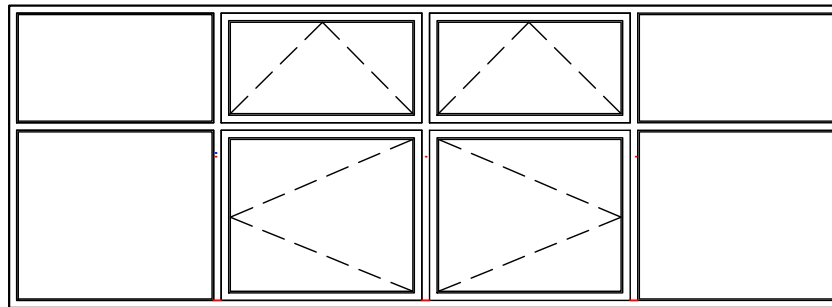
ЈП " УЖИЦЕ РАЗВОЈ" УЖИЦЕ
УЖИЦЕ, УЛ.ВУКОЛЕ ДАБИЋА, БР.1-3

ЦРТЕЖ

Ш Е М А
БРАВАРИЈЕ

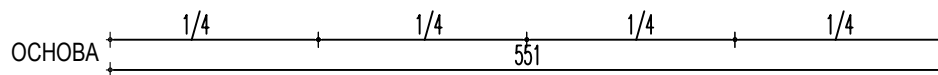
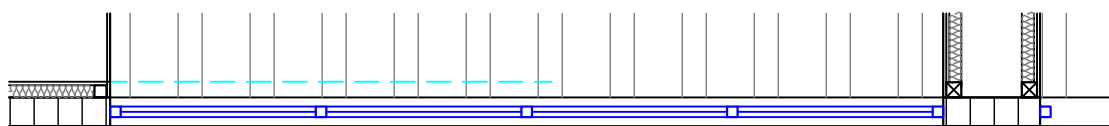
ОЗНАКА ПОЗИЦИЈЕ

R2



ИЗГЛЕД

ПРЕСЕК



Димензије отвора	Зидарска мера	Производна мера	Дебљина зида
	551/200	549/198	19cm

Материјал	Елоксирани алуминијум		
-----------	-----------------------	--	--

ОПИС	Четворокрилни фасадни алуминијумски прозор, отварање на ветус и око ветрикалне осе. Рам и оквир крила су израђени од елоксираних алуминијумских профила /елоксажа према РАП-у по избору пројектанта/. Прозори су застакљени троструким термопан (нискоемисионим) стаклом пуњеним аргонем 4+12+4+12+4 (3 стакла по 4 мм дебљине, са по 2 ваздушна међупростора од по 12мм, пуњена аргонем). У цену урачуната и прозорска даска и окапница.Прозоре извести са прекидом термичког моста. Прозор опремити оковима за отварање према шеми.		
------	---------------------------------------------------------------------------------------------------------------------------------------------------------------------------------------------------------------------------------------------------------------------------------------------------------------------------------------------------------------------------------------------------------------------------------------------------------------------------------------------------------------------------------------	--	--

БРОЈ КОМАДА	Приземље:		Спрат:		УКУПНО:	
	лева	десна	лева	десна	лева	десна
	0		2		2	

НАПОМЕНА : СВЕ МЕРЕ КОНТРОЛИСАТИ НА ЛИЦУ МЕСТА !

ОБЈЕКАТ И ЛОКАЦИЈА:	РЕКОНСТРУКЦИЈА ОБЈЕКТА ВИСОКОГ ОБРАЗОВАЊА СА ПРАТЕЋИМ САДРЖАЈИМА	ВРСТА ТЕХНИЧКЕ ДОКУМЕНТАЦИЈЕ:	ПРОЈЕКАТ ЗА ИЗВОЂЕЊЕ
ЛОКАЦИЈА:	УЖИЦЕ, објекат бр.3, на к.п.бр. 3820/9 КО Ужоце		
ИНВЕСТИТОР:	ГРАД УЖИЦЕ, УЖИЦЕ, УЛ.Д.ТУЦОВИЋА, БР.52	НАЗИВ ДЕЛА ПРОЈЕКТА:	ПРОЈЕКАТ АРХИТЕКТУРЕ
ОЗНАКА ПРОЈЕКТА:	10-3/2018 Измена II конкурсне документације за ЈН 23/2019 страна 40/62		



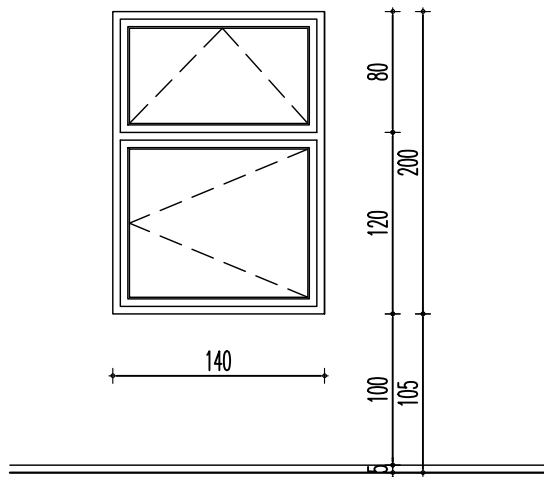
ЈП " УЖИЦЕ РАЗВОЈ" УЖИЦЕ
УЖИЦЕ, УЛ.ВУКОЛЕ ДАБИЋА, БР.1-3

ЦРТЕЖ

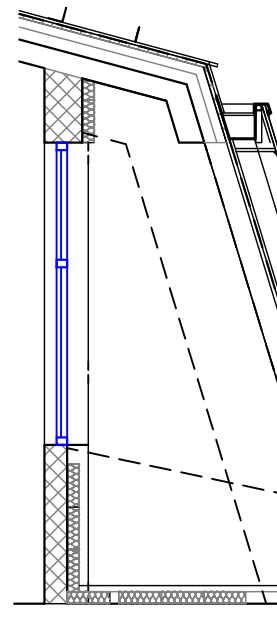
Ш Е М А
БРАВАРИЈЕ

ОЗНАКА ПОЗИЦИЈЕ

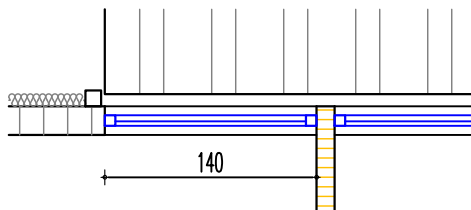
S



ИЗГЛЕД



ПРЕСЕК



ОСНОВА

Димензије отвора	Зидарска мера	Производна мера	Дебљина зида			
	140/200	138/198				
Материјал	Елоксирани алуминијум					
ОПИС	Једнокрилни фасадни алуминијумски прозор, отварање на ветус и око ветрикалне осе. Рам и оквир крила су израђени од елоксираних алуминијумских профила /елоксажа према РАП-у по избору пројектанта/. Прозори су застакљени троструким термопан (нискоемисионим) стаклом пуњеним аргоном 4+12+4+12+4 (3 стакла по 4 мм дебљине, са по 2 ваздушна међупростора од по 12мм, пуњена аргоном). У цену урачуната и прозорска даска и окапница.Прозоре извести са прекидом термичког моста. Прозор опремити оковима за отварање према шеми.					
БРОЈ КОМАДА	Приземље:		Спрат:	УКУПНО:		
	лева	десна	лева	десна	лева	десна
	0	0	4	3	4	3

НАПОМЕНА : СВЕ МЕРЕ КОНТРОЛИСАТИ НА ЛИЦУ МЕСТА !

ОБЈЕКАТ И ЛОКАЦИЈА:	РЕКОНСТРУКЦИЈА ОБЈЕКТА ВИСОКОГ ОБРАЗОВАЊА СА ПРАТЕЋИМ САДРЖАЈИМА	ВРСТА ТЕХНИЧКЕ ДОКУМЕНТАЦИЈЕ:	ПРОЈЕКАТ ЗА ИЗВОЂЕЊЕ
ЛОКАЦИЈА:	УЖИЦЕ, објекат бр.3, на к.п.бр. 3820/9 КО Ужоце		
ИНВЕСТИТОР:	ГРАД УЖИЦЕ, УЖИЦЕ, УЛ.Д.ТУЦОВИЋА, БР.52	НАЗИВ ДЕЛА ПРОЈЕКТА:	ПРОЈЕКАТ АРХИТЕКТУРЕ
ОЗНАКА ПРОЈЕКТА:	10-3/2018 Измена II конкурсне документације за ЈН 23/2019 страна 41/62		



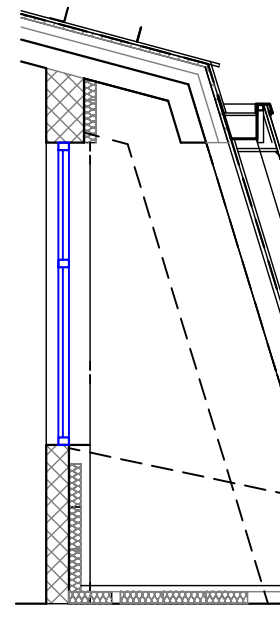
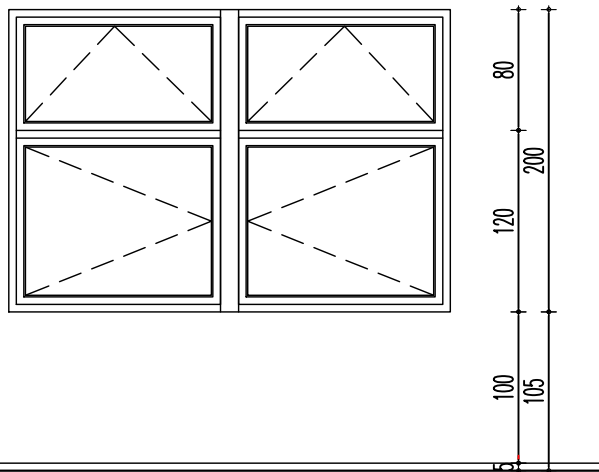
ЈП " УЖИЦЕ РАЗВОЈ" УЖИЦЕ
УЖИЦЕ, УЛ.ВУКОЛЕ ДАБИЋА, БР.1-3

ЦРТЕЖ

Ш Е М А
БРАВАРИЈЕ

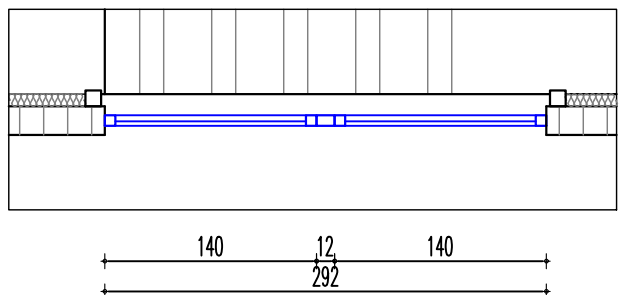
ОЗНАКА ПОЗИЦИЈЕ

S1



ИЗГЛЕД

ПРЕСЕК



ОСНОВА

Димензије отвора	Зидарска мера	Производна мера	
	292/200	290/198	
Материјал	Елоксирани алуминијум		
ОПИС	Двокрилни фасадни алуминијумски прозор, отварање на вентус и око ветрикалне осе. Рам и оквир крила су израђени од елоксираних алуминијумских профила /елоксажа према РАП-у по избору пројектанта/. Прозори су застакљени троструким термопан (нискоемисионим) стаклом пуњеним аргоном 4+12+4+12+4 (3 стакла по 4 мм дебљине, са по 2 ваздушна међупростора од по 12мм, пуњена аргоном). У цену урачуната и прозорска даска и окапница.Прозоре извести са прекидом термичког моста. Прозор опремити оковима за отварање према шеми.		
БРОЈ КОМАДА	Приземље:		Спрат:
	лева	десна	лева десна
	0	4	УКУПНО: лева десна 4

НАПОМЕНА : СВЕ МЕРЕ КОНТРОЛИСАТИ НА ЛИЦУ МЕСТА !

ОБЈЕКАТ И ЛОКАЦИЈА:	РЕКОНСТРУКЦИЈА ОБЈЕКТА ВИСОКОГ ОБРАЗОВАЊА СА ПРАТЕЋИМ САДРЖАЈИМА	ВРСТА ТЕХНИЧКЕ ДОКУМЕНТАЦИЈЕ:	ПРОЈЕКАТ ЗА ИЗВОЂЕЊЕ
ЛОКАЦИЈА:	УЖИЦЕ, објекат бр.3, на к.п.бр. 3820/9 КО Ужоце		
ИНВЕСТИТОР:	ГРАД УЖИЦЕ, УЖИЦЕ, УЛ.Д.ТУЦОВИЋА, БР.52	НАЗИВ ДЕЛА ПРОЈЕКТА:	ПРОЈЕКАТ АРХИТЕКТУРЕ
ОЗНАКА ПРОЈЕКТА:	10-3/2018 Измена II конкурсне документације за ЈН 23/2019 страна 42/62		



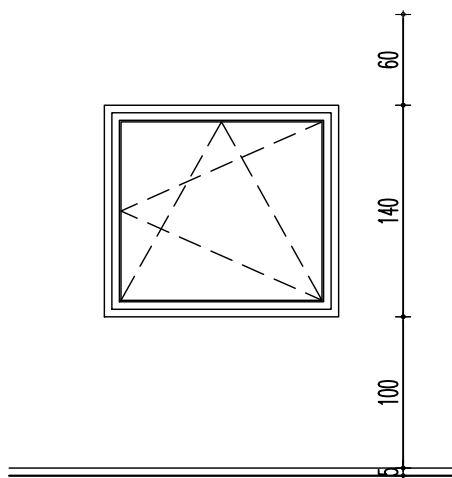
ЈП " УЖИЦЕ РАЗВОЈ" УЖИЦЕ
УЖИЦЕ, УЛ.ВУКОЛЕ ДАБИЋА, БР.1-3

ЦРТЕЖ

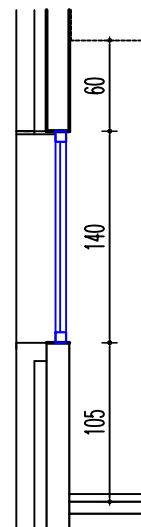
Ш Е М А
БРАВАРИЈЕ

ОЗНАКА ПОЗИЦИЈЕ

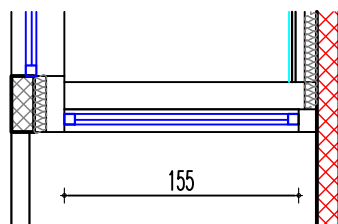
Т



ИЗГЛЕД



ПРЕСЕК



ОСНОВА

Димензије отвора	Зидарска мера	Производна мера	Дебљина зида			
	155/140	153/138				
Материјал	Елоксирани алуминијум					
ОПИС	Једнокрилни фасадни алуминијумски прозор, отварање на ветус и око ветрикалне осе. Рам и оквир крила су израђени од елоксираних алуминијумских профила /елоксажа према РАП-у по избору пројектанта/. Прозори су застакљени троструким термопан (нискоемисионим) стаклом пуњеним аргоном 4+12+4+12+4 (3 стакла по 4 мм дебљине, са по 2 ваздушна међупростора од по 12мм, пуњена аргоном). У цену урачуната и прозорска даска и окапница.Прозоре извести са прекидом термичког моста. Прозор опремити оковима за отварање према шеми.					
БРОЈ КОМАДА	Приземље:		Спрат:	УКУПНО:		
	лева	десна	лева	десна	лева	десна
	0	0	2	2	2	2

НАПОМЕНА : СВЕ МЕРЕ КОНТРОЛИСАТИ НА ЛИЦУ МЕСТА !

ОБЈЕКАТ И ЛОКАЦИЈА:	РЕКОНСТРУКЦИЈА ОБЈЕКТА ВИСОКОГ ОБРАЗОВАЊА СА ПРАТЕЋИМ САДРЖАЈИМА	ВРСТА ТЕХНИЧКЕ ДОКУМЕНТАЦИЈЕ:	ПРОЈЕКАТ ЗА ИЗВОЂЕЊЕ
ЛОКАЦИЈА:	УЖИЦЕ, објекат бр.3, на к.п.бр. 3820/9 КО Ужоце		
ИНВЕСТИТОР:	ГРАД УЖИЦЕ, УЖИЦЕ, УЛ.Д.ТУЦОВИЋА, БР.52	НАЗИВ ДЕЛА ПРОЈЕКТА:	ПРОЈЕКАТ АРХИТЕКТУРЕ
ОЗНАКА ПРОЈЕКТА:	10-3/2018 Измена II конкурсне документације за ЈН 23/2019 страна 43/62		

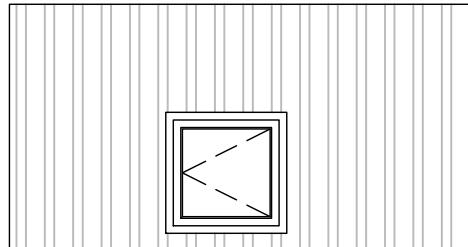


ЈП " УЖИЦЕ РАЗВОЈ" УЖИЦЕ
УЖИЦЕ, УЛ.ВУКОЛЕ ДАБИЋА, БР.1-3

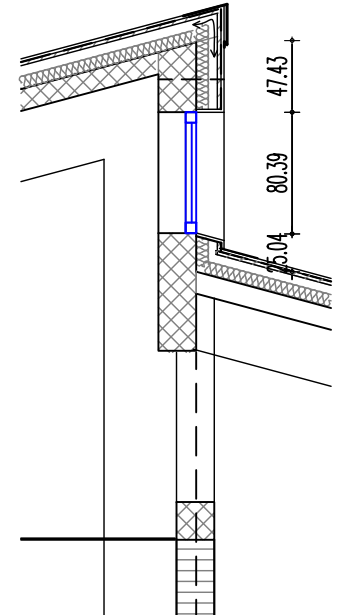
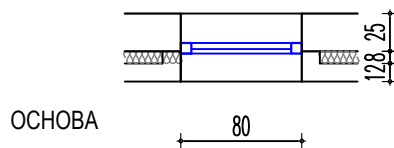
ЦРТЕЖ

Ш Е М А
БРАВАРИЈЕ

ОЗНАКА ПОЗИЦИЈЕ



ИЗГЛЕД



ПРЕСЕК

Димензије отвора	Зидарска мера		Производна мера		Дебљина зида		
	80/80		78/78				
Материјал	Елоксирани алуминијум						
	<p>Једнокрилни алуминијумски прозор, отварање око ветрикалне осе. Рам и оквир крила су израђени од елоксираних алуминијумских профила /елокажа према РАЛ-у по избору пројектанта/. Прозор је застакљен троструким термопан (нискоемисионим) стаклом пуњеним аргоном 4+12+4+12+4 (3 стакла по 4 мм дебљине, са по 2 ваздушна међупростора од по 12мм, пуњена аргоном). У цену урачуната и прозорска даска и окапница.Прозоре извести са прекидом термичког моста. Прозор опремити оковима за отварање према шеми.</p>						
БРОЈ КОМАДА	Приземље:		Излаз на кров			УКУПНО:	
	лева	десна	лева	десна	лева	десна	
	0	0	1	0	1	0	
НАПОМЕНА : СВЕ МЕРЕ КОНТРОЛИСАТИ НА ЛИЦУ МЕСТА !							
ОБЈЕКАТ И ЛОКАЦИЈА:	РЕКОНСТРУКЦИЈА ОБЈЕКТА ВИСОКОГ ОБРАЗОВАЊА СА ПРАТЕЋИМ САДРЖАЈИМА				ВРСТА ТЕХНИЧКЕ ДОКУМЕНТАЦИЈЕ:		
ЛОКАЦИЈА:	УЖИЦЕ, објекат бр.3, на к.п.бр. 3820/9 КО Ужоце				ПРОЈЕКАТ ЗА ИЗВОЂЕЊЕ		
ИНВЕСТИТОР:	ГРАД УЖИЦЕ, УЖИЦЕ, УЛ.Д.ТУЦОВИЋА, БР.52				НАЗИВ ДЕЛА ПРОЈЕКТА:		
ОЗНАКА ПРОЈЕКТА:	10-3/2018 Измена II конкурсне документације за ЈН 23/2019 страна 44/62				ПРОЈЕКАТ АРХИТЕКТУРЕ		



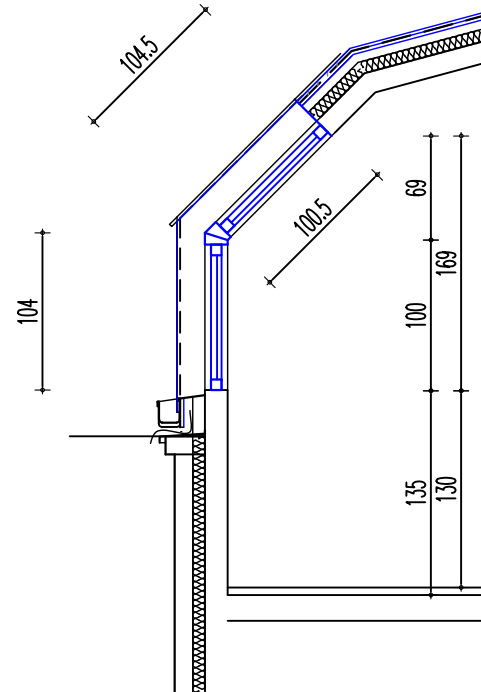
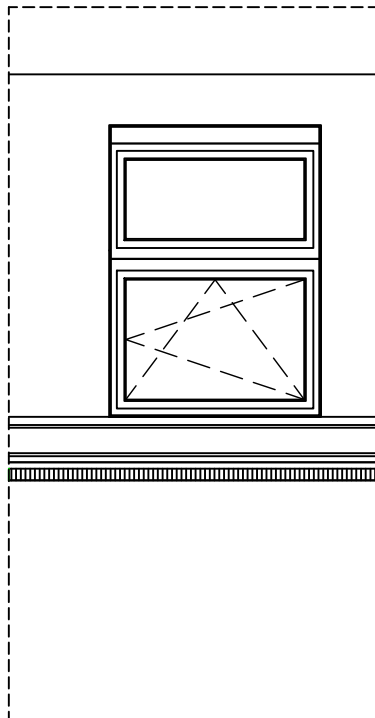
ЈП " УЖИЦЕ РАЗВОЈ" УЖИЦЕ
УЖИЦЕ, УЛ.ВУКОЛЕ ДАБИЋА, БР.1-3

ЦРТЕЖ

ОЗНАКА ПОЗИЦИЈЕ

Ш Е М А
БРАВАРИЈЕ

Р



ОСНОВА

140

Димензије отвора	Зидарска мера	Производна мера	Дебљина зида
	140/104+104.5	138/103+103.5	
Материјал	Елоксирани алуминијум		
ОПИС	Кровни алуминијумски прозор, доњи део отварање на ветус и око ветрикалне осе, горњи део закошен као кровна плоча и фиксан. На косом делу поставити одбојнице за воду. Рам и оквир крила су израђени од елоксираних алуминијумских профила /елоксажа према РАЛ-у по избору пројектанта/. Прозори су застакљени троструким термопан (нискоемисионим) стаклом пуњеним аргоном 4+12+4+12+4 (3 стакла по 4 мм дебљине, са по 2 ваздушна међупростора од по 12мм, пуњена аргоном). У цену урачуната и прозорска даска и окапница.Прозоре извести са прекидом термичког моста. Прозор опремити оковима за отварање према шеми.		
Етажа:	Приземље:		Спрат:
БРОЈ КОМАДА	лева	десна	УКУПНО:
	0	10	лева десна

НАПОМЕНА : СВЕ МЕРЕ КОНТРОЛИСАТИ НА ЛИЦУ МЕСТА !

ОБЈЕКАТ И ЛОКАЦИЈА:	РЕКОНСТРУКЦИЈА ОБЈЕКТА ВИСОКОГ ОБРАЗОВАЊА СА ПРАТЕЋИМ САДРЖАЈИМА	ВРСТА ТЕХНИЧКЕ ДОКУМЕНТАЦИЈЕ:	ПРОЈЕКАТ ЗА ИЗВОЂЕЊЕ
ЛОКАЦИЈА:	УЖИЦЕ, објекат бр.3, на к.п.бр. 3820/9 КО Ужоце		
ИНВЕСТИТОР:	ГРАД УЖИЦЕ, УЖИЦЕ, УЛ.Д.ТУЦОВИЋА, БР.52	НАЗИВ ДЕЛА ПРОЈЕКТА:	ПРОЈЕКАТ АРХИТЕКТУРЕ
ОЗНАКА ПРОЈЕКТА:	10-3/2018 Измена II конкурсне документације за ЈН 23/2019 страна 45/62		



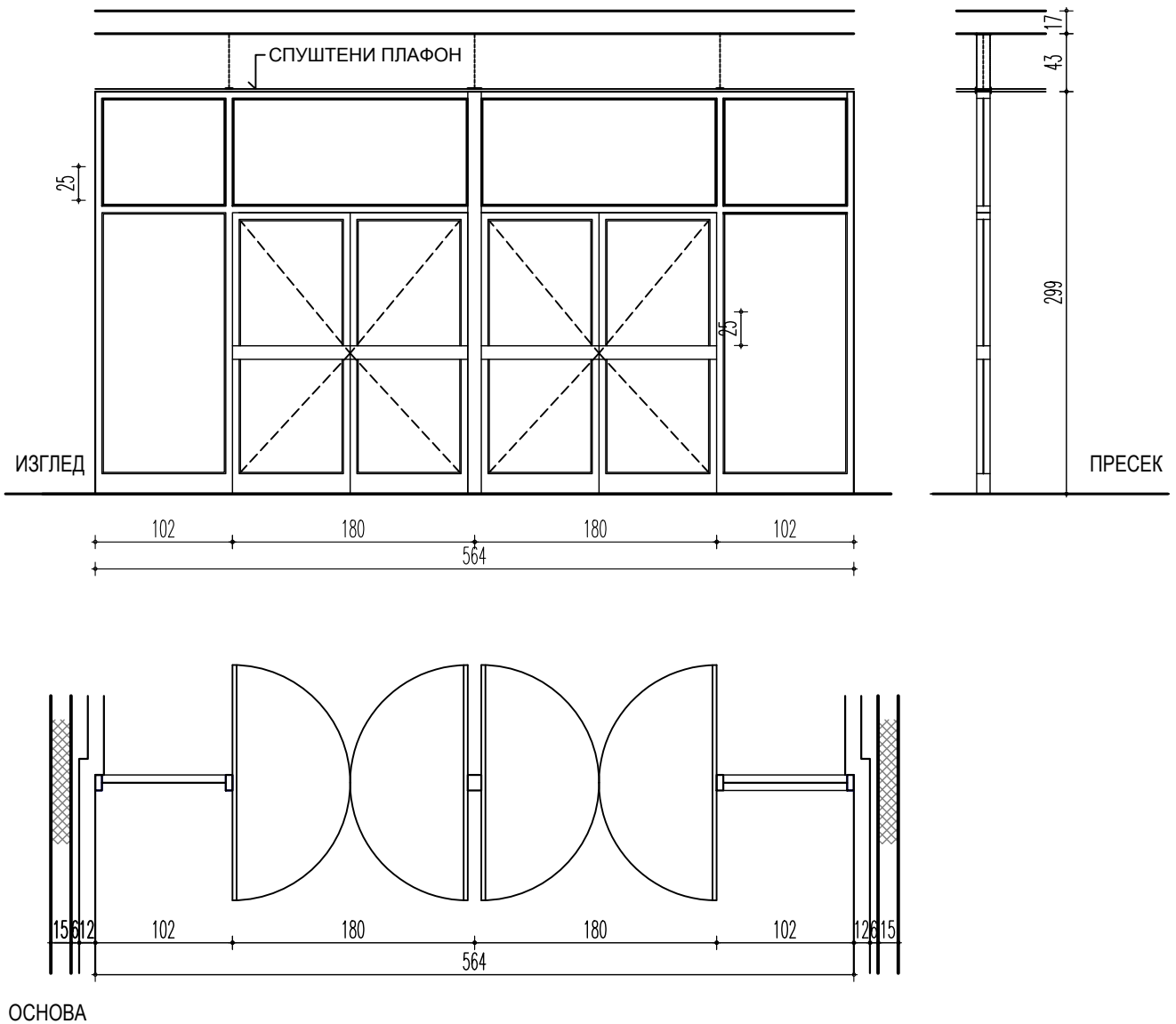
ЈП " УЖИЦЕ РАЗВОЈ" УЖИЦЕ
УЖИЦЕ, УЛ.ВУКОЛЕ ДАБИЋА, БР.1-3

ЦРТЕЖ

Ш Е М Е
БРАВАРИЈЕ

ОЗНАКА ПОЗИЦИЈЕ

В



Димензије отвора	Зидарска мера	Производна мера	Дебљина зида
	564/299	562/297	/
Материјал	Елоксирани алуминијум		
ОПИС	Унутрашњи улазни портал са двокрилним вратима, отварање по систему лептир, бочним фиксним крилима и надсветлом од алуминијумских елоксираних профила, елоксаже у тону према РАЛ-у, са термо прекидом. Бочни фиксни делови, надсветла и крила врата застакљена сигурносним провидним стаклом d=3.3.1mm (panplex). У доњој зони преграде предвидети соклу или удвојени профил као заштиту од ударца. На оба крила поставити обострано рукохват. Сав видни оков у боји профила. Брава типа "Елзет", са одговарајућим бројем кључева. На крилу предвидети механизам за самозатварање. На поду поставити гумени граничник. На крилима врата предвидети четкице за заптивање са доње стране. Једно крило снабдети механизмом за фиксирање.		
БРОЈ КОМАДА	Приземље:		Спрат:
	лева	десна	лева
	1	0	0
	УКУПНО:		
	лева	десна	1

НАПОМЕНА : СВЕ МЕРЕ КОНТРОЛИСАТИ НА ЛИЦУ МЕСТА !

ОБЈЕКАТ И ЛОКАЦИЈА:	РЕКОНСТРУКЦИЈА ОБЈЕКТА ВИСОКОГ ОБРАЗОВАЊА СА ПРАТЕЋИМ САДРЖАЈИМА	ВРСТА ТЕХНИЧКЕ ДОКУМЕНТАЦИЈЕ:	ПРОЈЕКАТ ЗА ИЗВОЂЕЊЕ
ЛОКАЦИЈА:	УЖИЦЕ, објекат бр.3, на к.п.бр. 3820/9 КО Ужоце		
ИНВЕСТИТОР:	ГРАД УЖИЦЕ, УЖИЦЕ, УЛ.Д.ТУЦОВИЋА, БР.52	НАЗИВ ДЕЛА ПРОЈЕКТА:	ПРОЈЕКАТ АРХИТЕКТУРЕ
ОЗНАКА ПРОЈЕКТА:	10-3/2018 Измена II конкурсне документације за ЈН 23/2019 страна 46/62		



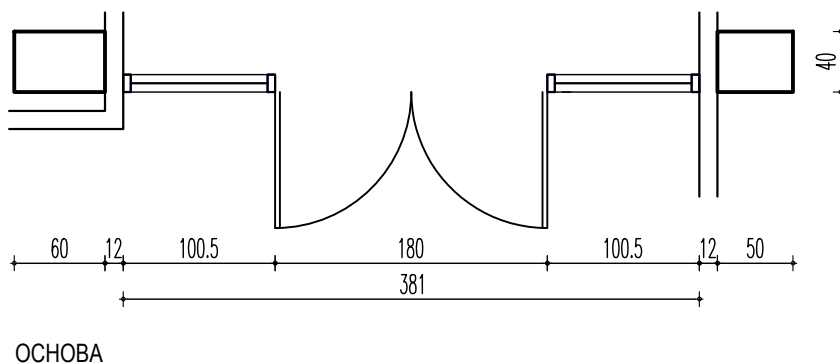
ЈП " УЖИЦЕ РАЗВОЈ" УЖИЦЕ
УЖИЦЕ, УЛ.ВУКОЛЕ ДАБИЋА, БР.1-3

ЦРТЕЖ

Ш Е М Е
БРАВАРИЈЕ

ОЗНАКА ПОЗИЦИЈЕ

С



Димензије отвора	Зидарска мера	Производна мера	Дебљина зида
	381/299	379/297	/
Материјал	Елоксирани алуминијум		
ОПИС	Унутрашњи улазни портал са двокрилним вратима, бочним фиксним крилима и надсветлом од алуминијумских елоксираних профила, елоксаже у тону према РАЛ-у, са термо прекидом. Бочни фиксни делови, надсветла и крила врата застакљена сигурносним провидним стаклом d=3.3.1mm (rapplex). У доњој зони преграде предвидети соклу или удвојени профил као заштиту од ударца. На оба крила поставити обострано рукохват. Сав видни оков у боји профила. Брава типа "Елзет", са одговарајућим бројем кључева. На крилу предвидети механизам за самозатварање. На поду поставити гумени граничник. На крилима врата предвидети четкице за заптивање са доње стране. Једно крило снабдети механизмом за фиксирање.		
БРОЈ КОМАДА	Приземље:		Спрат:
	лева	десна	лева
	1	0	0
	УКУПНО:		
	лева	десна	1

НАПОМЕНА : СВЕ МЕРЕ КОНТРОЛИСАТИ НА ЛИЦУ МЕСТА !

ОБЈЕКАТ И ЛОКАЦИЈА:	РЕКОНСТРУКЦИЈА ОБЈЕКТА ВИСОКОГ ОБРАЗОВАЊА СА ПРАТЕЋИМ САДРЖАЈИМА	ВРСТА ТЕХНИЧКЕ ДОКУМЕНТАЦИЈЕ:	ПРОЈЕКАТ ЗА ИЗВОЂЕЊЕ
ЛОКАЦИЈА:	УЖИЦЕ, објекат бр.3, на к.п.бр. 3820/9 КО Ужоце		
ИНВЕСТИТОР:	ГРАД УЖИЦЕ, УЖИЦЕ, УЛ.Д.ТУЦОВИЋА, БР.52	НАЗИВ ДЕЛА ПРОЈЕКТА:	ПРОЈЕКАТ АРХИТЕКТУРЕ
ОЗНАКА ПРОЈЕКТА:	10-3/2018 Измена II конкурсне документације за ЈН 23/2019 страна 47/62		

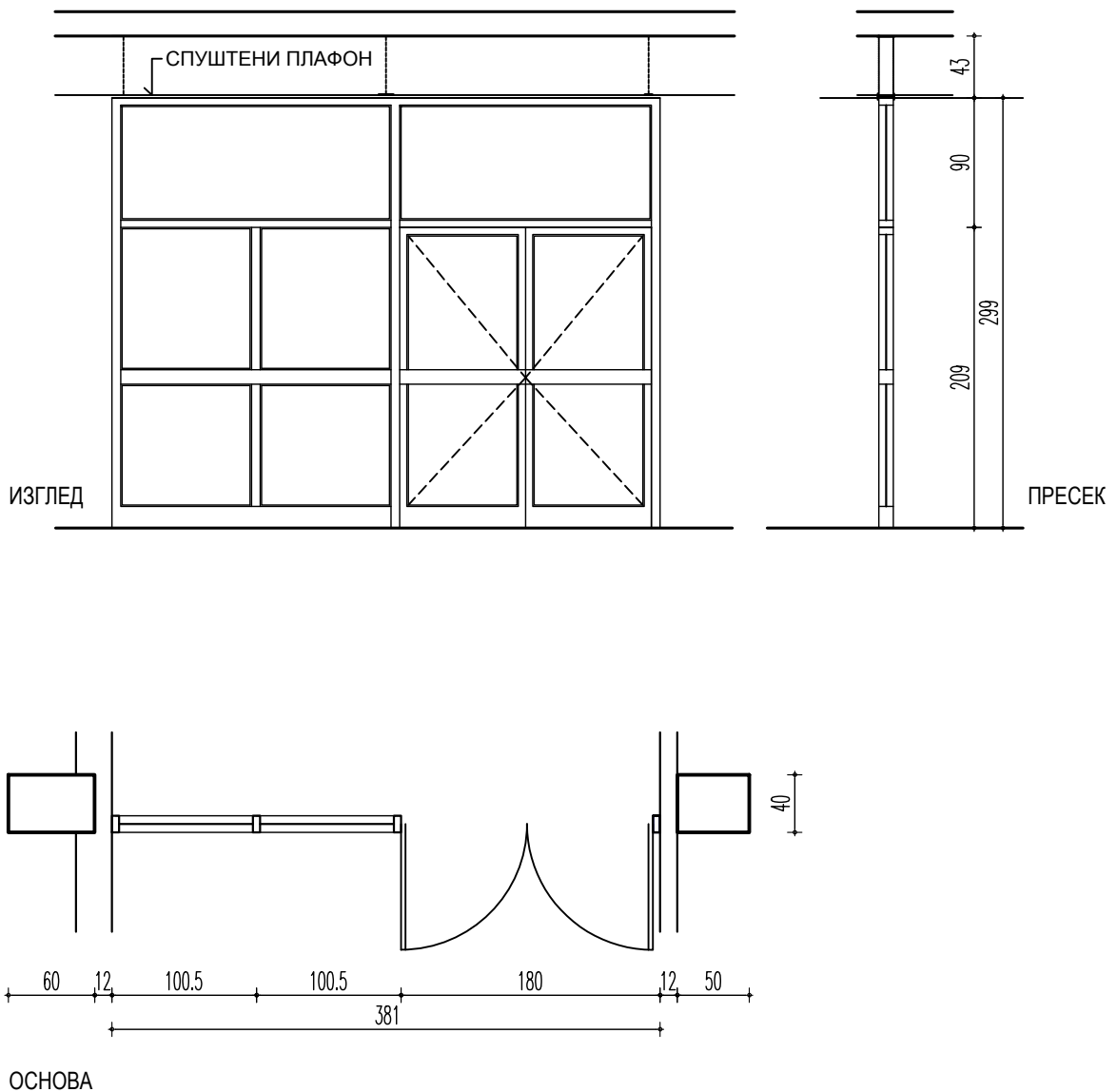
**ЈП " УЖИЦЕ РАЗВОЈ" УЖИЦЕ**

УЖИЦЕ, УЛ.ВУКОЛЕ ДАБИЋА, БР.1-3

ЦРТЕЖ

**Ш Е М Е
БРАВАРИЈЕ**

ОЗНАКА ПОЗИЦИЈЕ

C1

Димензије отвора	Зидарска мера	Производна мера	Дебљина зида
	381/299	379/297	/
Материјал	Елоксирани алуминијум		
ОПИС	Унутрашњи улазни портал са двокрилним вратима, бочним фиксним крилима и надсветлом од алуминијумских елоксираних профила, елоксаже у тону према РАЛ-у, са термо прекидом. Бочни фиксни делови, надсветла и крила врата застакљена сигурносним провидним стаклом $d=3.3.1mm$ (rapplex). У доњој зони преграде предвидети соклу или удвојени профил као заштиту од ударца. На оба крила поставити обострано рукохват. Сав видни оков у боји профила. Брава типа "Елзет", са одговарајућим бројем кључева. На крилу предвидети механизам за самозатварање. На поду поставити гумени граничник. На крилима врата предвидети четкице за заптивање са доње стране. Једно крило снабдети механизмом за фиксирање.		
БРОЈ КОМАДА	Приземље:		Спрат:
	лева	десна	лева
	1	0	0
	УКУПНО:		
	лева	десна	1

НАПОМЕНА : СВЕ МЕРЕ КОНТРОЛИСАТИ НА ЛИЦУ МЕСТА !

ОБЈЕКАТ И ЛОКАЦИЈА:	РЕКОНСТРУКЦИЈА ОБЈЕКТА ВИСОКОГ ОБРАЗОВАЊА СА ПРАТЕЋИМ САДРЖАЈИМА	ВРСТА ТЕХНИЧКЕ ДОКУМЕНТАЦИЈЕ:	ПРОЈЕКАТ ЗА ИЗВОЂЕЊЕ
ЛОКАЦИЈА:	УЖИЦЕ, објекат бр.3, на к.п.бр. 3820/9 КО Ужоце		
ИНВЕСТИТОР:	ГРАД УЖИЦЕ, УЖИЦЕ, УЛ.Д.ТУЦОВИЋА, БР.52	НАЗИВ ДЕЛА ПРОЈЕКТА:	ПРОЈЕКАТ АРХИТЕКТУРЕ
ОЗНАКА ПРОЈЕКТА:	10-3/2018 Измена II конкурсне документације за ЈН 23/2019 страна 48/62		



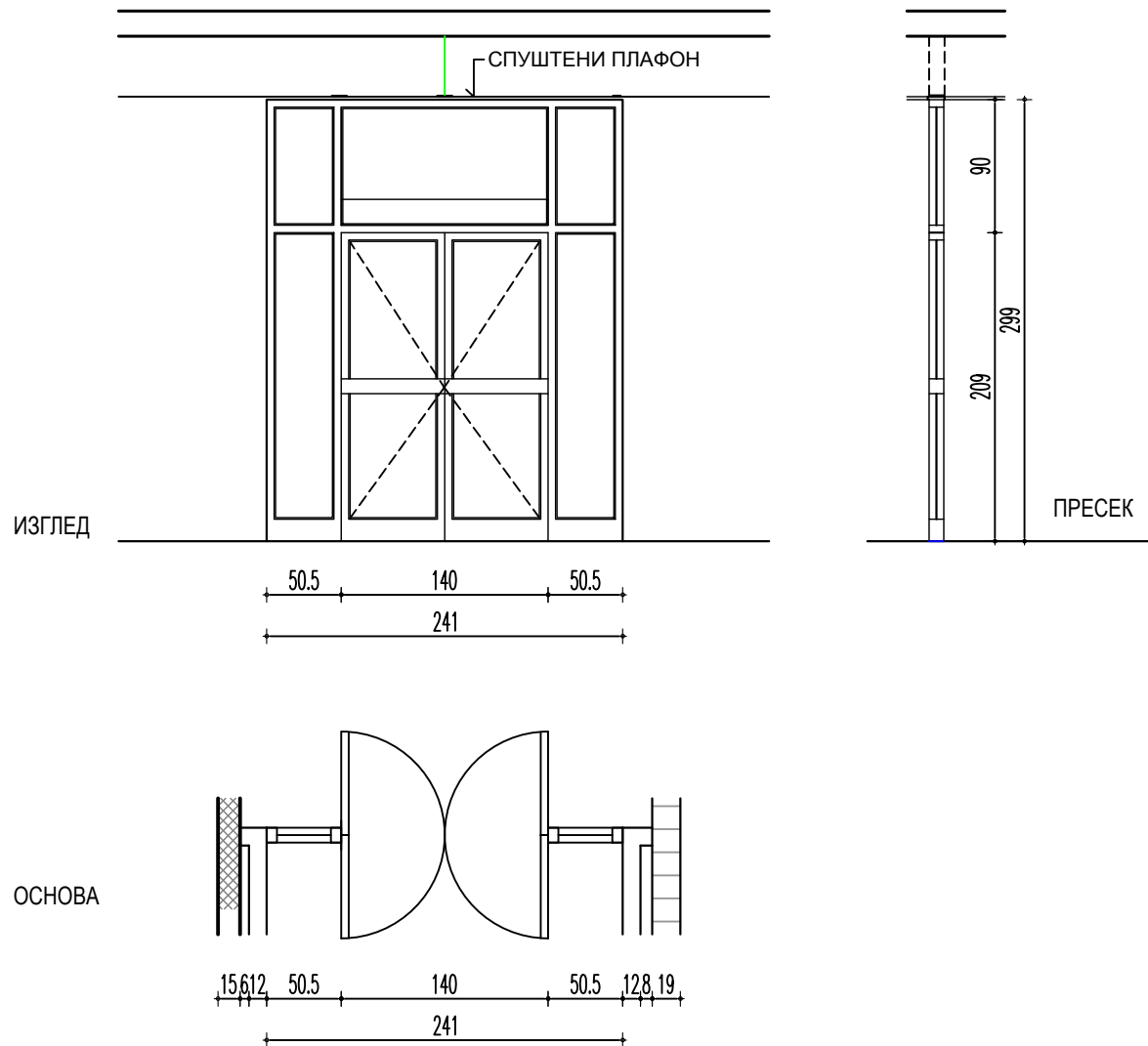
ЈП " УЖИЦЕ РАЗВОЈ" УЖИЦЕ
УЖИЦЕ, УЛ.ВУКОЛЕ ДАБИЋА, БР.1-3

ЦРТЕЖ

Ш Е М А
БРАВАРИЈЕ

ОЗНАКА ПОЗИЦИЈЕ

Е



Димензије отвора	Зидарска мера	Производна мера	Дебљина зида			
	241/299	239/297				
Материјал	Елоксирани алуминијум					
ОПИС	Унутрашњи улазни портал са двокрилним вратима, бочним фиксним крилима и надсветлом од алуминијумских елоксираних профила, елоксаже у тону према РАЛ-у, са термо прекидом. Бочни фиксни делови, надсветла и крила врата застакљена сигурносним провидним стаклом d=3.3.1mm (raprlex). У доњој зони преграде предвидети соклу или удвојени профил као заштиту од ударца. На оба крила поставити обострано рукохват. Сав видни оков у боји профила. Брава типа "Елзет", са одговарајућим бројем кључева. На крилу предвидети механизам за самозатварање. На поду поставити гумени граничник. На крилима врата предвидети четкице за заптивање са доње стране. Једно крило снабдети механизмом за фиксирање.					
БРОЈ КОМАДА	Приземље:		Спрат:	УКУПНО:		
	лева	десна	лева	десна	лева	десна
	1	0	0	1		

НАПОМЕНА : СВЕ МЕРЕ КОНТРОЛИСАТИ НА ЛИЦУ МЕСТА !

ОБЈЕКАТ И ЛОКАЦИЈА:	РЕКОНСТРУКЦИЈА ОБЈЕКТА ВИСОКОГ ОБРАЗОВАЊА СА ПРАТЕЋИМ САДРЖАЈИМА	ВРСТА ТЕХНИЧКЕ ДОКУМЕНТАЦИЈЕ:	ПРОЈЕКАТ ЗА ИЗВОЂЕЊЕ
ЛОКАЦИЈА:	УЖИЦЕ, објекат бр.3, на к.п.бр. 3820/9 КО Ужоце		
ИНВЕСТИТОР:	ГРАД УЖИЦЕ, УЖИЦЕ, УЛ.Д.ТУЦОВИЋА, БР.52	НАЗИВ ДЕЛА ПРОЈЕКТА:	ПРОЈЕКАТ АРХИТЕКТУРЕ
ОЗНАКА ПРОЈЕКТА:	10-3/2018 Измена II конкурсне документације за ЈН 23/2019 страна 49/62		

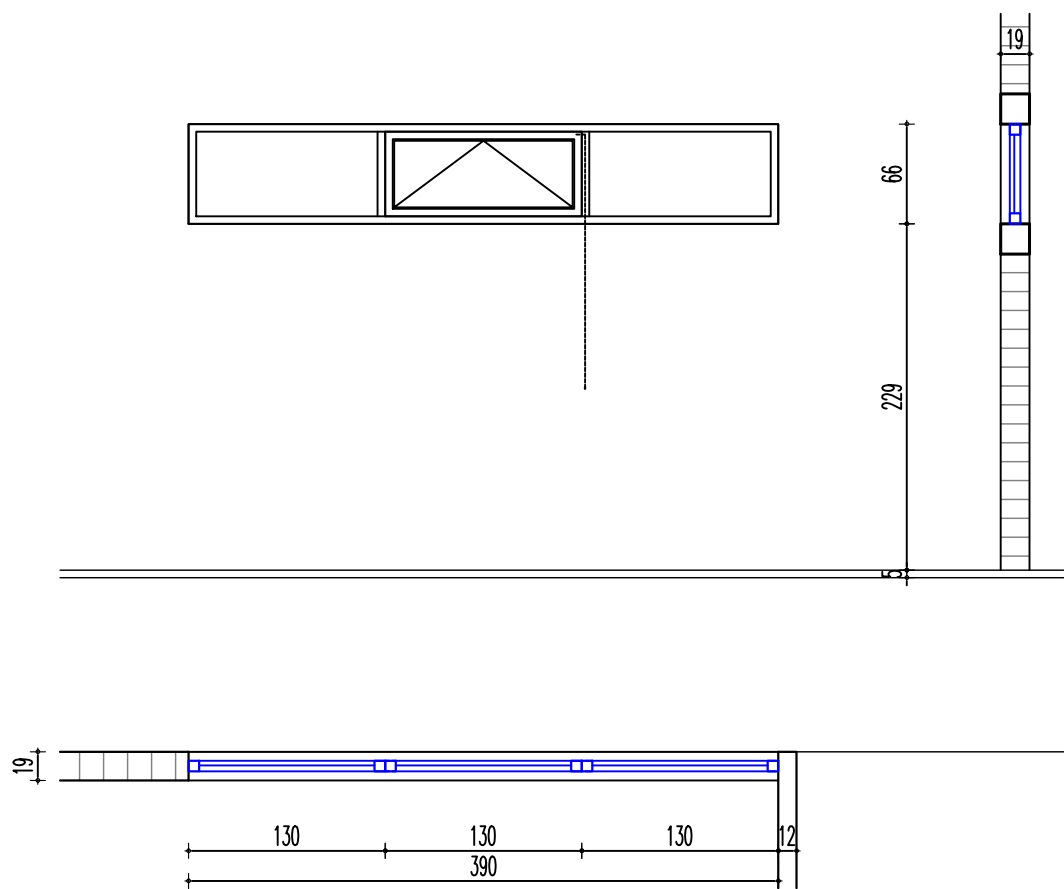


ЈП " УЖИЦЕ РАЗВОЈ" УЖИЦЕ
УЖИЦЕ, УЛ.ВУКОЛЕ ДАБИЋА, БР.1-3

ЦРТЕЖ

Ш Е М Е
БРАВАРИЈЕ

ОЗНАКА ПОЗИЦИЈЕ



Димензије отвора	Зидарска мера	Производна мера	Дебљина зида
	390/66	358/64	
Материјал	Елоксирани алуминијум		
ОПИС	Трокрилни алуминијумски прозор, отварање на ветус. Рам и оквир крила су израђени од елоксираних алуминијумских профила /елоксажа према РАЛ-у по избору пројектанта/. Прозори су застакљени сигурносним провидним стаклом d=3.3.1mm (panplex). У цену урачуната и прозорска даска и окапница.Прозоре извести са прекидом термичког моста. Прозор опремити оковима за отварање према шеми.		
БРОЈ КОМАДА	Приземље:		Спрат:
	лева	десна	лева
	1	0	0
	УКУПНО:		
	лева	десна	1

НАПОМЕНА : СВЕ МЕРЕ КОНТРОЛИСАТИ НА ЛИЦУ МЕСТА !

ОБЈЕКАТ И ЛОКАЦИЈА:	РЕКОНСТРУКЦИЈА ОБЈЕКТА ВИСОКОГ ОБРАЗОВАЊА СА ПРАТЕЋИМ САДРЖАЈИМА	ВРСТА ТЕХНИЧКЕ ДОКУМЕНТАЦИЈЕ:	ПРОЈЕКАТ ЗА ИЗВОЂЕЊЕ
ЛОКАЦИЈА:	УЖИЦЕ, објекат бр.3, на к.п.бр. 3820/9 КО Ужоце		
ИНВЕСТИТОР:	ГРАД УЖИЦЕ, УЖИЦЕ, УЛ.Д.ТУЦОВИЋА, БР.52	НАЗИВ ДЕЛА ПРОЈЕКТА:	ПРОЈЕКАТ АРХИТЕКТУРЕ
ОЗНАКА ПРОЈЕКТА:	10-3/2018 Измена II конкурсне документације за ЈН 23/2019 страна 50/62		



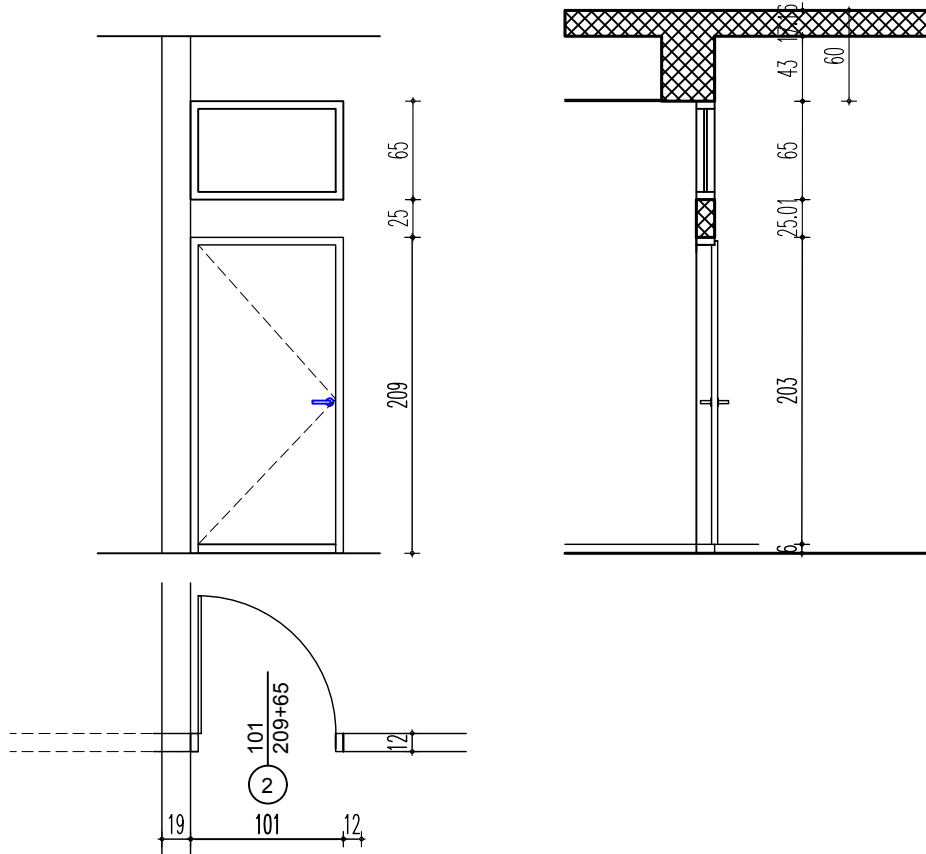
ЈП " УЖИЦЕ РАЗВОЈ" УЖИЦЕ
УЖИЦЕ, УЛ.ВУКОЛЕ ДАБИЋА, БР.1-3

ЦРТЕЖ

Ш Е М А
БРАВАРИЈЕ

ОЗНАКА ПОЗИЦИЈЕ

1



Димензије отвора	Зидарска мера	Производна мера	Дебљина зида				
	101/209+65	99/207+63	/				
Материјал	Елоксирани алуминијум						
ОПИС	<p>Набавка материјала, израда и уградања унутрашњих врата, која се уграђују у зид од опеке имају довратник од алуминијумских профила, који се може прилагодити дебљини сваког зида. Спољашњи профил довратника је видљиве дебљине 70мм. Рам крила врата је израђен од Ал профила дебљине 42мм видљиве ширине 68мм, са дуплошперованим плотом од фурнираног медијапана или универ плоче или застакљена једноструким стакло д=6м у свему према шемама. Обрачун по комаду</p>						
БРОЈ КОМАДА	Приземље:		Спрат:	УКУПНО:			
	лева	десна	лева	десна	лева	десна	
	2	1	3	1	5	2	7

НАПОМЕНА : СВЕ МЕРЕ КОНТРОЛИСАТИ НА ЛИЦУ МЕСТА !

ОБЈЕКАТ И ЛОКАЦИЈА:	РЕКОНСТРУКЦИЈА ОБЈЕКТА ВИСОКОГ ОБРАЗОВАЊА СА ПРАТЕЋИМ САДРЖАЈИМА	ВРСТА ТЕХНИЧКЕ ДОКУМЕНТАЦИЈЕ:	ПРОЈЕКАТ ЗА ИЗВОЂЕЊЕ
ЛОКАЦИЈА:	УЖИЦЕ, објекат бр.3, на к.п.бр. 3820/9 КО Ужоце		
ИНВЕСТИТОР:	ГРАД УЖИЦЕ, УЖИЦЕ, УЛ.Д.ТУЦОВИЋА, БР.52	НАЗИВ ДЕЛА ПРОЈЕКТА:	ПРОЈЕКАТ АРХИТЕКТУРЕ
ОЗНАКА ПРОЈЕКТА:	10-3/2018 Измена II конкурсне документације за ЈН 23/2019 страна 51/62		



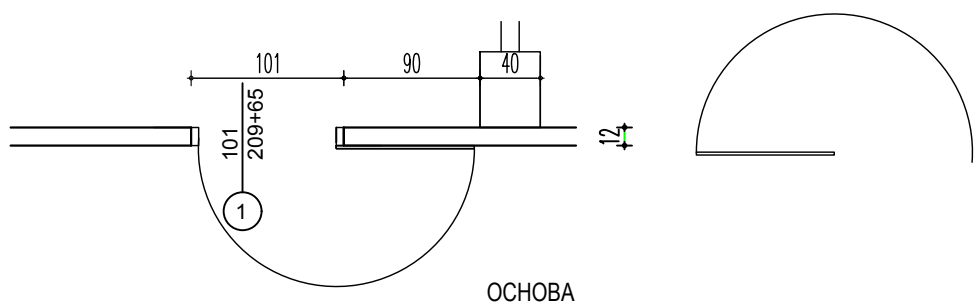
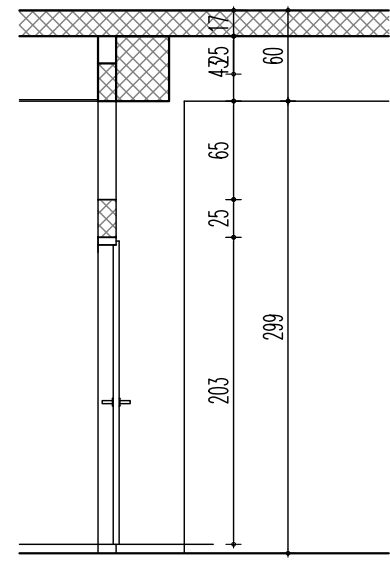
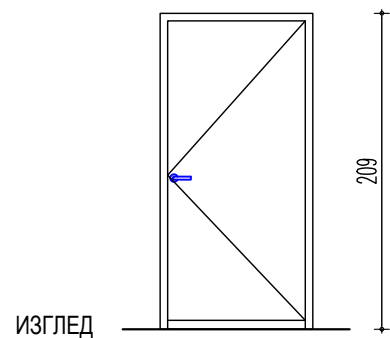
ЈП " УЖИЦЕ РАЗВОЈ" УЖИЦЕ
УЖИЦЕ, УЛ.ВУКОЛЕ ДАБИЋА, БР.1-3

ЦРТЕЖ

**Ш Е М А
БРАВАРИЈЕ**

ОЗНАКА ПОЗИЦИЈЕ

2



Димензије отвора	Зидарска мера	Производна мера	Дебљина зида
	101/209	99/207	/

Материјал	Елоксирани алуминијум		
-----------	-----------------------	--	--

ОПИС

Набавка материјала, израда и уградања унутрашњих врата, која се уграђују у зид од опеке имају довратник од алуминијумских профила, који се може прилагодити дебљини сваког зида. Спољашњи профил довратника је видљиве дебљине 70мм. Рам крила врата је израђен од Ал профила дебљине 42мм видљиве ширине 68мм, са дуплошперованим плотом од фурнираног медијапана или универ плоче или застакљена једноструким стаклом д=6м у свему према шемама.
Обрачун по комаду

БРОЈ КОМАДА	Приземље:		Спрат:			УКУПНО:		
	лева	десна	лева	десна	десна	лева	десна	десна
		1		1			2	

НАПОМЕНА : СВЕ МЕРЕ КОНТРОЛИСАТИ НА ЛИЦУ МЕСТА !

ОБЈЕКАТ И ЛОКАЦИЈА:	РЕКОНСТРУКЦИЈА ОБЈЕКТА ВИСОКОГ ОБРАЗОВАЊА СА ПРАТЕЋИМ САДРЖАЈИМА	ВРСТА ТЕХНИЧКЕ ДОКУМЕНТАЦИЈЕ:	ПРОЈЕКАТ ЗА ИЗВОЂЕЊЕ
ЛОКАЦИЈА:	УЖИЦЕ, објекат бр.3, на к.п.бр. 3820/9 КО Ужоце	НАЗИВ ДЕЛА ПРОЈЕКТА:	ПРОЈЕКАТ АРХИТЕКТУРЕ
ИНВЕСТИТОР:	ГРАД УЖИЦЕ, УЖИЦЕ, УЛ.Д.ТУЦОВИЋА, БР.52		
ОЗНАКА ПРОЈЕКТА:	10-3/2018 Измена II конкурсне документације за ЈН 23/2019 страна 52/62		

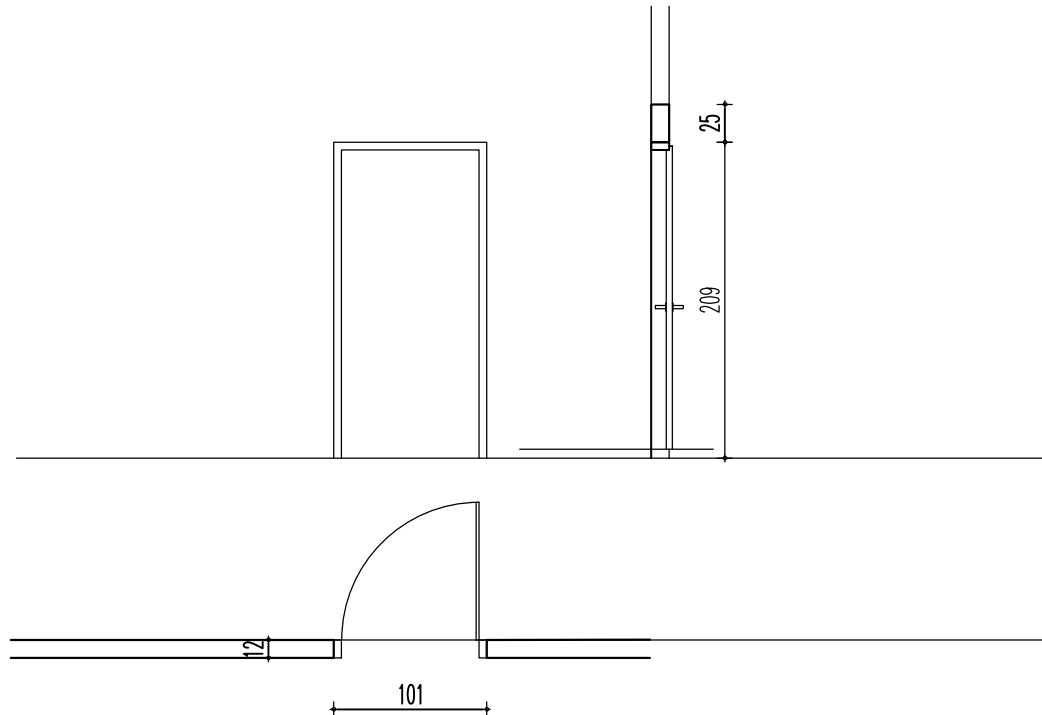


ЈП " УЖИЦЕ РАЗВОЈ" УЖИЦЕ
УЖИЦЕ, УЛ.ВУКОЛЕ ДАБИЋА, БР.1-3

ЦРТЕЖ

Ш Е М Е
БРАВАРИЈЕ

ОЗНАКА ПОЗИЦИЈЕ



Димензије отвора	Зидарска мера	Производна мера	Дебљина зида			
	101/209	99/207	/			
Материјал						
ОПИС	<p>Набавка, транспорт и уградња унутрашњих против пожарних врата димензија 101/209 отпорна на пожар 60min. . Унутрашња противпожарна врата која деле два противпожарна сектора. Шток је од челичних профила а крило врата је од челичне конструкције са противпожарном испуном високе густине, а обострано су обложена челичним лимом дебљине до 1,2mm. Крило и шток су у истој равни и везују се са две шарке које су од синтерованог челика, са интегрисаним самозатварајућим механизмом. Шарке омогућавају отварање врата до 180 степени. Дихтовање врата противпожарним гуменим дихтунзима и термо експандирајућом траком. Противпожарна брава са цилиндром и три кључа, квака је противпожарна са челичном арматуром и облогом од ПВЦ-а. Боје се основном бојом , као заштитом од корозије, након чега се наноси боја за метал. Боја завршног слоја по RAL карти. Испоручилац доказује да су врата изведена према траженим захтевима и прилазе потребне сертификате. Обрачун по ком.</p>					
Етажа:	Приземље:		Спрат:	УКУПНО:		
БРОЈ КОМАДА	лева	десна	лева	десна	лева	десна
	1	0	0	0	1	0

НАПОМЕНА : СВЕ МЕРЕ КОНТРОЛИСАТИ НА ЛИЦУ МЕСТА !

ОБЈЕКАТ И ЛОКАЦИЈА: ЛОКАЦИЈА:	РЕКОНСТРУКЦИЈА ОБЈЕКТА ВИСОКОГ ОБРАЗОВАЊА СА ПРАТЕЋИМ САДРЖАЈИМА УЖИЦЕ, објекат бр.3, на к.п.бр. 3820/9 КО Ужоце	ВРСТА ТЕХНИЧКЕ ДОКУМЕНТАЦИЈЕ: ПРОЈЕКАТ ЗА ИЗВОЂЕЊЕ
ИНВЕСТИТОР:	ГРАД УЖИЦЕ, УЖИЦЕ, УЛ.Д.ТУЦОВИЋА, БР.52	НАЗИВ ДЕЛА ПРОЈЕКТА: ПРОЈЕКАТ АРХИТЕКТУРЕ
ОЗНАКА ПРОЈЕКТА:	10-3/2018 Измена II конкурсне документације за ЈН 23/2019 страна 53/62	

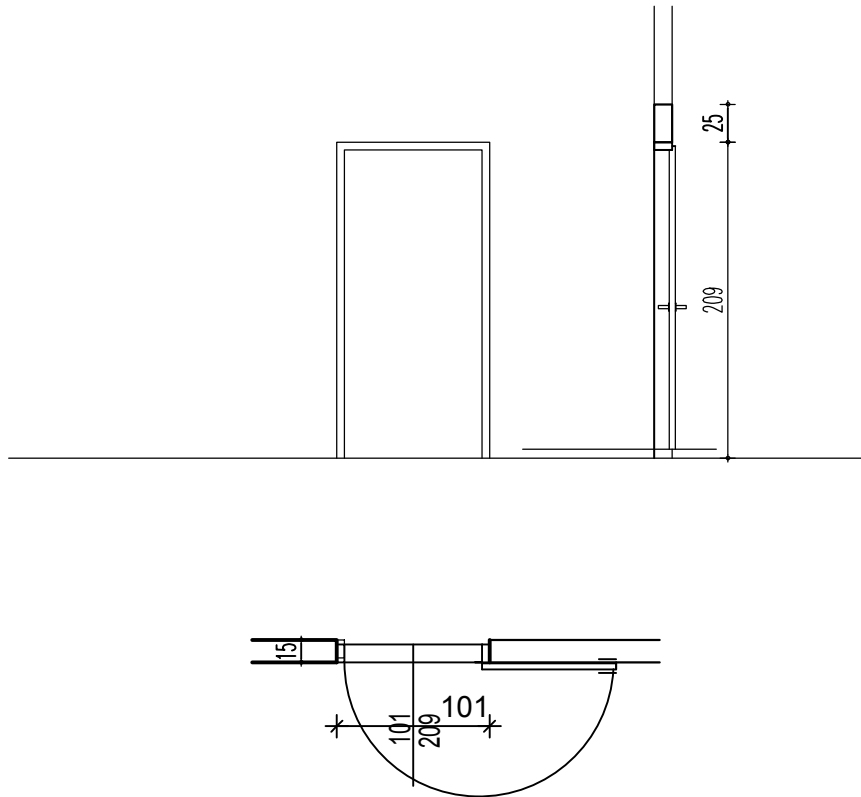


ЈП " УЖИЦЕ РАЗВОЈ" УЖИЦЕ
УЖИЦЕ, УЛ.ВУКОЛЕ ДАБИЋА, БР.1-3

ЦРТЕЖ

Ш Е М Е
БРАВАРИЈЕ

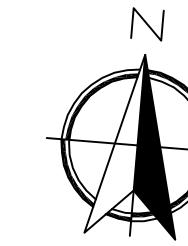
ОЗНАКА ПОЗИЦИЈЕ



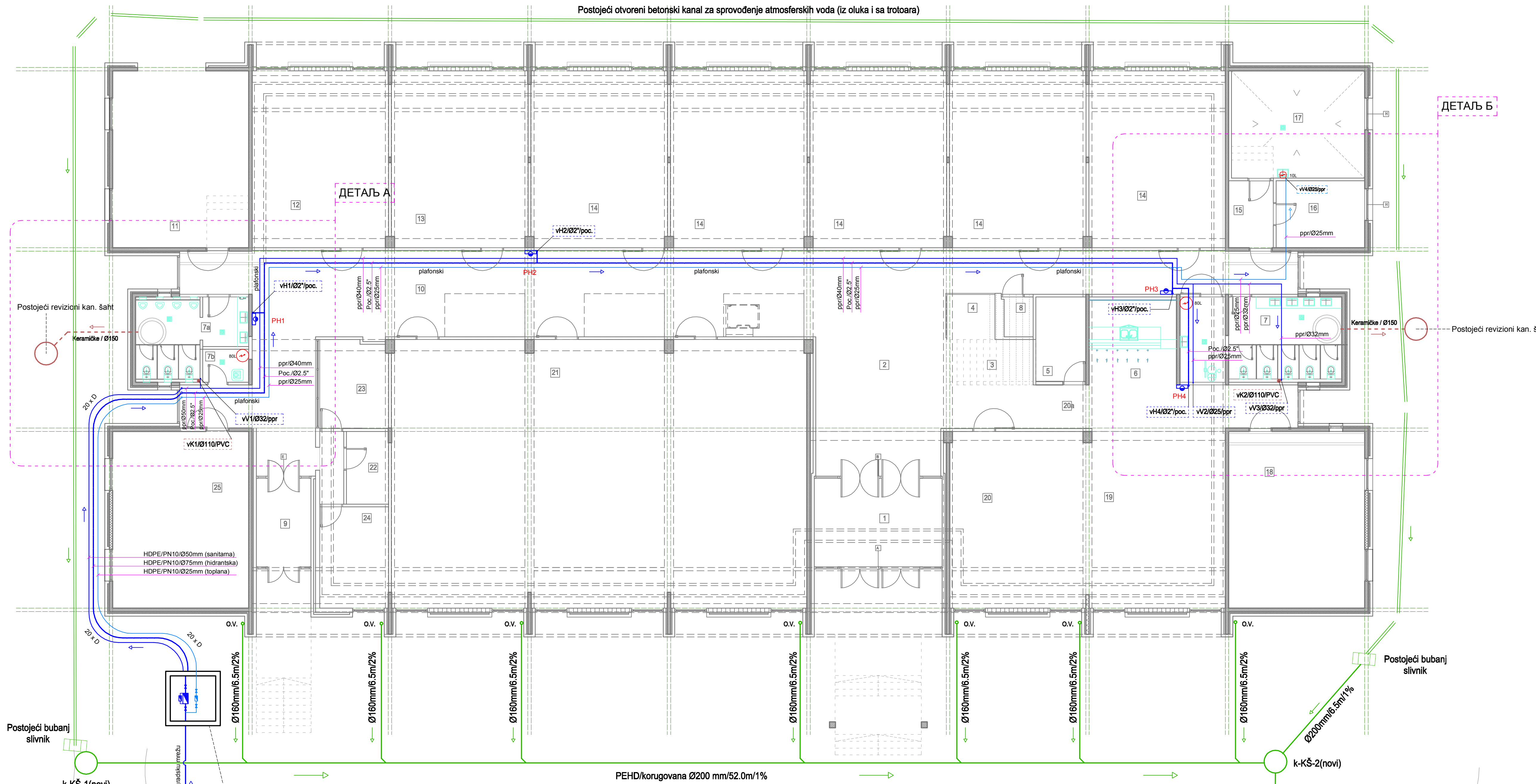
Димензије отвора	Зидарска мера	Производна мера	Дебљина зида		
	101/209+65	99/207+63	/		
Материјал					
ОПИС	<p>Набавка, транспорт и уградња унутрашњих против пожарних врата димензија 101/209 отпорна на пожар 60min. . Унутрашња противпожарна врата која деле два противпожарна сектора. Шток је од челичних профила а крило врата је од челичне конструкције са противпожарном испуном високе густине, а обострано су обложена челичним лимом дебљине до 1,2mm. Крило и шток су у истој равни и везују се са две шарке које су од синтерованог челика, са интегрисаним самозатварајућим механизмом. Шарке омогућавају отварање врата до 180 степени. Дихтовање врата противпожарним гуменим дихтунзима и термо експандирајућом траком. Противпожарна брава са цилиндром и три кључа, квака је противпожарна са челичном арматуром и облогом од ПВЦ-а. Боје се основном бојом , као заштитом од корозије, након чега се наноси боја за метал. Боја завршног слоја по RAL карти. Испоручилац доказује да су врата изведена према траженим захтевима и прилазе потребне сертификате. Обрачун по ком.</p>				
Етажа:	Приземље:		Спрат:		
БРОЈ КОМАДА	лева	десна	лева	десна	УКУПНО:
	0	1	0	0	лева десна
					0 1

НАПОМЕНА : СВЕ МЕРЕ КОНТРОЛИСАТИ НА ЛИЦУ МЕСТА !

ОБЈЕКАТ И ЛОКАЦИЈА: ЛОКАЦИЈА:	РЕКОНСТРУКЦИЈА ОБЈЕКТА ВИСОКОГ ОБРАЗОВАЊА СА ПРАТЕЋИМ САДРЖАЈИМА УЖИЦЕ, објекат бр.3, на к.п.бр. 3820/9 КО Ужоце	ВРСТА ТЕХНИЧКЕ ДОКУМЕНТАЦИЈЕ: ПРОЈЕКАТ ЗА ИЗВОЂЕЊЕ
ИНВЕСТИТОР:	ГРАД УЖИЦЕ, УЖИЦЕ, УЛ.Д.ТУЦОВИЋА, БР.52	НАЗИВ ДЕЛА ПРОЈЕКТА: ПРОЈЕКАТ АРХИТЕКТУРЕ
ОЗНАКА ПРОЈЕКТА:	10-3/2018 Измена II конкурсне документације за ЈН 23/2019 страна 54/62 84/08-1/1.2-AG02	



Postojeći otvoreni betonski kanal za sprovođenje atmosferskih voda (iz oluka i sa trotoara)



ДЕТАЉ Б

ДЕТАЉ А

П Р И З Е М Љ Е						
БР	НАМЕНА ПРОСТОРИЈЕ	ПОД	ВЛД	ПОВРШИНА	Плоштина	ОБЈЕМ
1	ВЕТРОВНИ	метална	стол	21,966	19,08	
2	УЛОЖНИ СНИ	метална	стол	129,26	13,32	
3	СТЕПЕНИШТЕ	метална	стол	7,40	11,40	
4	ПОПУРИМА	метал	стол	4,11	8,12	
5	ИХАЦИЈУ ИМЕ	метал	стол	8,21	11,88	
6	КАМЕ	метал	стол	14,94	18,48	
7	САНИТАРНО-ХИГИЈЕНА	метална	стол	18,78	17,80	
7a	САНИТАРНО-ХИГИЈЕНА	метална	стол	13,24	19,88	
7b	ТОПЛАНА	метална	стол	3,34	8,98	
8	ПОКОНА ПРОСТОРИЈА	метална	стол	3,24	8,07	
9	ВЕТРОВНИ	метална	стол	9,40	12,82	
10	ИДРИК	метална	стол	128,04	89,01	
11	ПАРАКА	метална	стол	48,80	27,80	
12	СПУВАНИЈА	метал	стол	48,84	28,83	
13	СПУВАНИЈА	метал	стол	48,89	27,88	
14	СПУВАНИЈА	метал	стол	48,88	27,88	
14	СПУВАНИЈА	метал	стол	48,88	27,88	
14	СПУВАНИЈА	метал	стол	48,88	27,88	
14	СПУВАНИЈА	метал	стол	48,88	27,88	
14	СПУВАНИЈА	метал	стол	48,88	27,88	
14	СПУВАНИЈА	метал	стол	48,88	27,88	
14	СПУВАНИЈА	метал	стол	48,88	27,88	
16	ПРОСТОРИЈА ЗА ПЕРИШТА	метална	стол	5,81	8,84	
16	ИНСАМУЦИЈА ЗА ПЕРИШТА	метална	стол	11,53	13,72	
17	ПОКОНА ПРОСТОРИЈА	метална	стол	27,81	31,22	
18	БИСЕКТОРА	метал	стол	83,03	38,08	
18	КАМ ГАЛЕРИЈА	метал	стол	48,74	27,80	
20	ЧИСТОРИЈА	метал	стол	47,88	27,80	
20a	ПРОСТОРИЈА ЗА ГАЛЕРИЈА	метал	стол	71,28	38,78	
21	ИНСАМУЦИЈА ЗА ГАЛЕРИЈА	метал	стол	218,16	88,88	
22	ИНСАМУЦИЈА ЗА ГАЛЕРИЈА	метал	стол	13,96	13,14	
23	ИНСАМУЦИЈА ЗА ГАЛЕРИЈА	метал	стол	11,81	13,83	
24	ИНСАМУЦИЈА ЗА ГАЛЕРИЈА	метал	стол	13,97	18,01	
25	КАДЕЛАНИЈА	метал	стол	48,80	27,8	
У К У П Н О ПРИЗЕМЉЕ						
Н Е Т О ПОВРШИНА ПРИЗЕМЉЕ (100%)					м ²	797,28
БРП П Р И З Е М Љ Е					м ²	828,05

ЛЕГЕНДА МАТЕРИЈАЛА

	АРМИРАНИ БЕТОН
	ВОДОВОДНА МРЕЖА
	ХИДРАНТСКА МРЕЖА
	ВОДОВОДНА МРЕЖА ЗА ПОТРЕБЕ ЈКП ТОПЛОТА
	НОВА ФЕКАЛНА КАНАЛИЗАЦИЈА
	ПОСТОЈЕЋА ФЕКАЛНА КАНАЛИЗАЦИЈА
	КИШНА КАНАЛИЗАЦИЈА
	ОТВОРЕНИ БЕТОНСКИ КАНАЛ ЗА АТМ ВОДЕ
	ХИДРАНТ

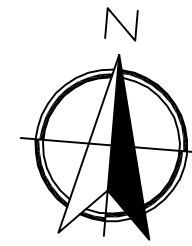
ЈП " УЖИЦЕ РАЗВОЈ" УЖИЦЕ
УЖИЦЕ, УЛ.ВУКОЛЕ ДАБИЋА, БР.1-3

ИНВЕСТИТОР ГРАД УЖИЦЕ УЖИЦЕ, УЛ.Д.ТУЦОВИЋА, БР.52	МЕСТО ГРАДЊЕ УЖИЦЕ, УЛ. КАРАЂОРЂЕВА кат.парцела 3820/9, КО УЖИЦЕ
ГЛАВНИ ПРОЈЕКТАНТ Ружа Пенезић, дипл.инж.арх ОДГОВОРНИ ПРОЈЕКТАНТ Слободан Радивојевић, дипл.инж.граф.	ВРСТА ТЕХНИЧКЕ ДОКУМЕНТАЦИЈЕ: ПЗИ - ПРОЈЕКАТ ЗА ИЗВОЂЕЊЕ ОБЈЕКАТ РЕКОНСТРУКЦИЈА ОБЈЕКТА ВИСОКОГ ОБРАЗОВАЊА СА ПРАТЕЋИМ САДРЖАЈИМА
САРАДНИК Станоје Веселиновић, маст.инж.граф.	НАЗИВ ДЕЛА ПРОЈЕКТА 3 - ПРОЈЕКАТ ХИДРОТЕХНИЧКИХ ИНСТАЛАЦИЈА ЦРТЕЖ ОСНОВА ПРИЗЕМЉА

БР.Т.ДНЕВНИКА | ДАТУМ
јан 2018

РАЗМЕРА
1 : 100

БРОЈ ЦРТЕЖА
4



СПРАТ						
БР.	НАМЕНА ПРОСТОРИЈЕ	ПОД	ЗНАК	ПЛОШТА	ПОВРШНА СГРТА	ОБЈЕМ
1	ХОД	армирана бетонска плоча	020200	188.05	122.17	
2	МАШИНСКА КОМАНА	армирана бетонска плоча	020200	6.86	12.02	
3	КОШИЦА ЗА ПОСРЕДИШНИ СТОЛОВАНИ	армирана бетонска плоча	020200	7.40	11.40	
4	САВИТЛИВИ СЛОЈ - МЕДИЦИНСКИ	армирана бетонска плоча	020200	18.78	17.00	
5	КОМИНАЦИОНА КОМАНА	армирана бетонска плоча	020200	2.03	6.06	
6	САВИТЛИВИ СЛОЈ - МЕДИЦИНСКИ	армирана бетонска плоча	020200	16.24	19.38	
7	ТРОКУГАО	армирана бетонска плоча	020200	3.84	6.98	
8	ХОДНИК	армирана бетонска плоча	020200	57.12	52.87	
9	КАДЕЛНИКА УГЛАБ	магнезит	020200	12.21	14.14	
10	КАДЕЛНИКА УГЛАБ	магнезит	020200	28.08	21.38	
11	КАДЕЛНИК	магнезит	020200	17.54	17.88	
12	КАДЕЛНИК	магнезит	020200	17.86	17.91	
12	КАДЕЛНИК	магнезит	020200	17.86	17.91	
12	КАДЕЛНИК	магнезит	020200	17.86	17.91	
13	РАДИОГРАФИЈА УЧЕНИЦА	магнезит	020200	17.86	17.91	
13	РАДИОГРАФИЈА УЧЕНИЦА	магнезит	020200	17.86	17.91	
13	КАДЕЛНИКА	магнезит	020200	17.86	17.91	
13	КАДЕЛНИКА	магнезит	020200	17.86	17.91	
14	КАДЕЛНИК	магнезит	020200	17.74	17.38	
15	РАДИОГРАФИЈА УЧЕНИЦА	магнезит	020200	16.24	21.18	
16	РАДИОГРАФИЈА УЧЕНИЦА	магнезит	020200	48.80	27.80	
17	РАДИОГРАФИЈА УЧЕНИЦА	магнезит	020200	48.80	27.80	
18	РАДИОГРАФИЈА УЧЕНИЦА	магнезит	020200	17.64	17.88	
19	СТУДЕНТСКА СТОЈКА	магнезит	020200	17.88	17.91	
19	КАДЕЛНИКА	магнезит	020200	17.88	17.91	
20	СТУДЕНТСКА СТОЈКА	магнезит	020200	17.88	17.91	
20	КАДЕЛНИКА	магнезит	020200	17.88	17.91	
21	ФИЗИКАВНА	магнезит	020200	17.64	17.88	
22	ГАБРИЈА БРО-КАВИНЕ	магнезит	020200	10.28	10.28	
23	АМФИТЕАТРА	магнезит	020200	180.95	60.39	
24	БИРА	магнезит	020200	25.32	23.33	
25	КОМИНАЦИОНА КОМАНА	магнезит	020200	6.95	9.05	
26	КАДЕЛНИКА УГЛАБ	магнезит	020200	17.12	17.74	
27	КАДЕЛНИКА УГЛАБ	магнезит	020200	28.08	21.38	
28	КАДЕЛНИКА УГЛАБ	магнезит	020200	12.21	14.14	
УКУПНО СПРАТ					797.26	
НЕТЕО ПОВРШНА СПРАТ (100%)					797.26	
БРПТ СПРАТ					828.05	

- ЛЕГЕНДА МАТЕРИЈАЛА
- АРМИРАНИ БЕТОН
 - ВОДОВОДНА МРЕЖА
 - ХИДРАНТСКА МРЕЖА
 - ВОДОВОДНА МРЕЖА ЗА ПОТРЕБЕ ЈКП ТОПЛОТА
 - НОВА ФЕКАЛНА КАНАЛИЗАЦИЈА
 - ПОСТОЈЕЋА ФЕКАЛНА КАНАЛИЗАЦИЈА
 - КИШНА КАНАЛИЗАЦИЈА
 - ОТВОРЕНИ БЕТОНСКИ КАНАЛ ЗА АТМ. ВОДЕ
 - ХИДРАНТ

ЈП "УЖИЦЕ РАЗВОЈ" УЖИЦЕ

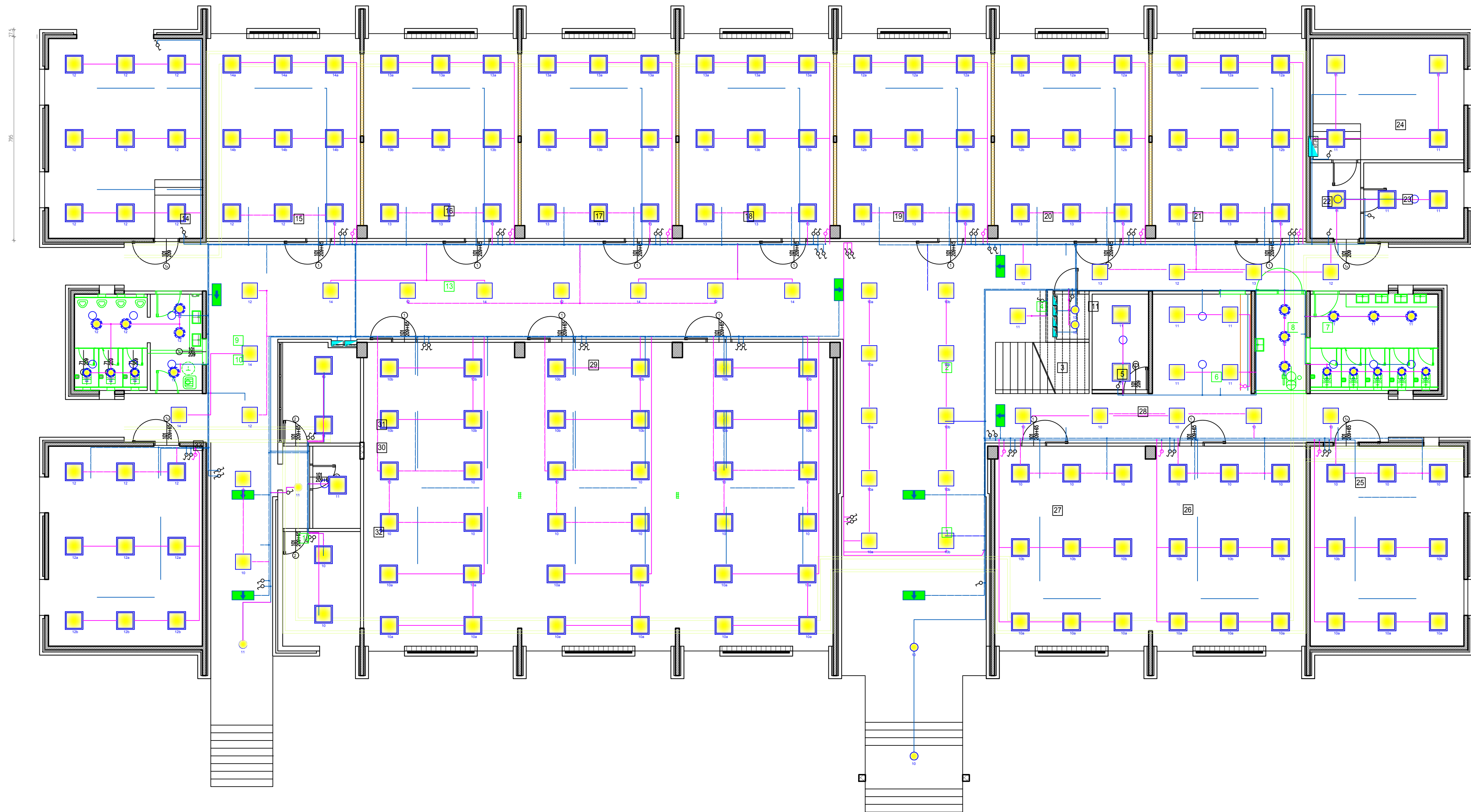
УЖИЦЕ, УЛ. ВУКОЛЕ ДАБИЋА, БР. 1-3

ИНВЕСТИТОР ГРАД УЖИЦЕ УЖИЦЕ, УЛ. Д. ТУЦОВИЋА, БР. 52	МЕСТО ГРАДЊЕ УЖИЦЕ, УЛ. КАРАЂОРЂЕВА кат. парцела 3820/9, КО УЖИЦЕ
ГЛАВНИ ПРОЈЕКТАНТ Ружа Пенезић, дипл. инж. арх	ВРСТА ТЕХНИЧКЕ ДОКУМЕНТАЦИЈЕ: ПЗИ - ПРОЈЕКАТ ЗА ИЗВОЂЕЊЕ
ОДГОВОРНИ ПРОЈЕКТАНТ Слободан Радивојевић, дипл. инж. грађ.	ОБЈЕКАТ РЕКОНСТРУКЦИЈА ОБЈЕКТА ВИСОКОГ ОБРАЗОВАЊА СА ПРАТЕЋИМ САДРЖАЈИМА
САРАДНИК Станоје Веселиновић, маст. инж. грађ.	НАЗИВ ДЕЛА ПРОЈЕКТА 3 - ПРОЈЕКАТ ХИДРОТЕХНИЧКИХ ИНСТАЛАЦИЈА
ЦРТЕЖ ОСНОВА СПРАТА	

БР. Т. ДНЕВНИКА
 ДАТУМ
 јан 2018


РАЗМЕРА
 1 : 100

БРОЈ ЦРТЕЖА
 5



ПРИЗЕМЉЕ - НОВИПРОЕКТОВАНО						
БР.	НАМЕНА ПРОСТОРИЈЕ	ПОД	ЗИД	ПЛАФОН	ОБИМ	П
1.	ВЕТРОБРАН	Керамичке плочице	Сивкаста опека	Ступнени плафон	19,08	22,00
2.	УЛАЗНИ ХОЛ	Керамичке плочице	Сивкаста опека	Ступнени плафон	63,30	88,11
3.	СТЕПЕНИШТЕ	Керамичке плочице	Дисперзивна боја	Ступнени плафон	11,40	7,30
4.	ПОРТИРНИЦА	Винил	Дисперзивна боја	Ступнени плафон	8,12	4,22
5.	МАГАЦИН УЗ СТУДЕНТСКИ КЛУБ	Винил	Дисперзивна боја	Полуплоски боја	11,86	8,21
6.	СТУДЕНТСКИ КЛУБ	Керамичке плочице	Дисперзивна боја	Ступнени плафон	15,46	14,24
7.	САНИТАРНИ ЧВОР ЖЕНСКИ	Керамичке плочице	Керамичке плочице	Ступнени плафон	17,50	18,76
8.	WC ЗА ОСОБЕ СА ПОСЕБНИМ ПОТРЕБАМА	Керамичке плочице	Керамичке плочице	Ступнени плафон	11,52	7,52
9.	САНИТАРНИ ЧВОР МУШКИ	Керамичке плочице	Керамичке плочице	Ступнени плафон	19,88	15,24
10.	ТРОКАДЕРО	Керамичке плочице	Керамичке плочице	Ступнени плафон	6,96	2,94
11.	ПОМОЉНА ПРОСТОРИЈА	Цементна кошулица	Полуплоски боја	Полуплоски боја	6,07	2,24
12.	ВЕТРОБРАН	Керамичке плочице	Сивкаста опека	Ступнени плафон	12,62	9,40
13.	ХОЛДИНК	Керамичке плочице	Сивкаста опека	Ступнени плафон	89,01	126,04
14.	ГАРАЖА	Цементна кошулица	Дисперзивна боја	Полуплоски боја	27,60	46,80
15.	КАМНИЕТ	Винил	Дисперзивна боја	Полуплоски боја	28,83	46,84
16.	КАМНИЕТ	Винил	Сивкаста опека	Полуплоски боја	27,86	46,88
17.	КАМНИЕТ	Винил	Дисперзивна боја	Полуплоски боја	27,66	46,88
18.	КАМНИЕТ	Винил	Дисперзивна боја	Полуплоски боја	27,66	46,88
19.	КАМНИЕТ	Винил	Дисперзивна боја	Полуплоски боја	27,66	46,88
20.	КАМНИЕТ	Винил	Сивкаста опека	Полуплоски боја	27,66	46,88
21.	КАМНИЕТ	Винил	Дисперзивна боја	Полуплоски боја	27,63	46,84
22.	ПРЕДПРОСТОР ПОДЕТАНИШТЕ	Керамичке плочице	Дисперзивна боја	Полуплоски боја	9,84	5,81
23.	КАНЦЕЛАРИЈА УЗ ПОДЕТАНИШТУ	Винил	Дисперзивна боја	Полуплоски боја	13,72	11,53
24.	ПОДЕТАНИШТА	Керамичке плочице	Кер. пл. 180cm	Полуплоски боја	21,22	27,81
25.	БИБЛИОТЕКА	Винил	Дисперзивна боја	Полуплоски боја	36,08	53,03
26.	ГАЛЕРИЈА СТУДЕНТСКОГ КЛУБА	Винил	Дисперзивна боја	Полуплоски боја	27,06	46,74
27.	ЧИСТАОНИЦА	Винил	Дисперзивна боја	Полуплоски боја	27,90	47,68
28.	ПРЕДПРОСТОР ГАЛЕРИЈЕ СТУДЕНТСКОГ КЛУБА	Керамичке плочице	Дисперзивна боја	Полуплоски боја	28,10	23,39
29.	ВИШЕНАМЕНСКА САЛА АМФИТЕАТРА	Винил	Дисперзивна боја	Полуплоски боја	65,56	216,16
30.	ПОМОЉ. ПРОСТ. УЗ ВИШЕНАМЕНСКУ САЛУ	Винил	Дисперзивна боја	Полуплоски боја	10,14	5,96
31.	ПОМОЉ. ПРОСТ. УЗ ВИШЕНАМЕНСКУ САЛУ	Винил	Дисперзивна боја	Полуплоски боја	13,93	11,61
32.	КАНЦЕЛАРИЈА	Винил	Дисперзивна боја	Полуплоски боја	15,01	13,56
33.	КАНЦЕЛАРИЈА	Винил	Дисперзивна боја	Полуплоски боја	27,6	46,80
УКУПНО ПРИЗЕМЉЕ					1211,18	
НЕТО ПОВРШИНА ПРИЗЕМЉА (100%)					1211,18	
БРУТО ПОВРШИНА ПРИЗЕМЉА (100%)					1327,04	


- ЛЕГЕНДА
- Светилња "PHILIPS RC125B W80L60 1xLED34x/830 NOC" уградна
 - Светилња "PHILIPS RC125B W80L60 1xLED34x/830 NOC" надградна
 - Панел светилња 1x8W, са назначеном смером кретања
 - Светилња са сензором покрета "PHILIPS my living MAUVE PIR 4x4w" / 4x1,5w
 - Светилња "PHILIPS my living SUEDE 28cm"
 - Прекидач: Једнополни / Серисни / Назначеници
 - Новопостављени кабел, напајање преко разводних таблица "RT-xx-xx" типа
 - Новопостављени кабел, напајање преко разводних таблица "RT-xx-xx-A" типа
 - Постојећи кабел, напајање преко разводних таблица "RT-xx-xx" типа
 - Постојећи кабел, напајање преко разводних таблица "RT-xx-xx-A" типа
 - Разводна таблица/орман
- * Број поред инсталационог елемента означава број струјног круга са којим се тај елемент напаја

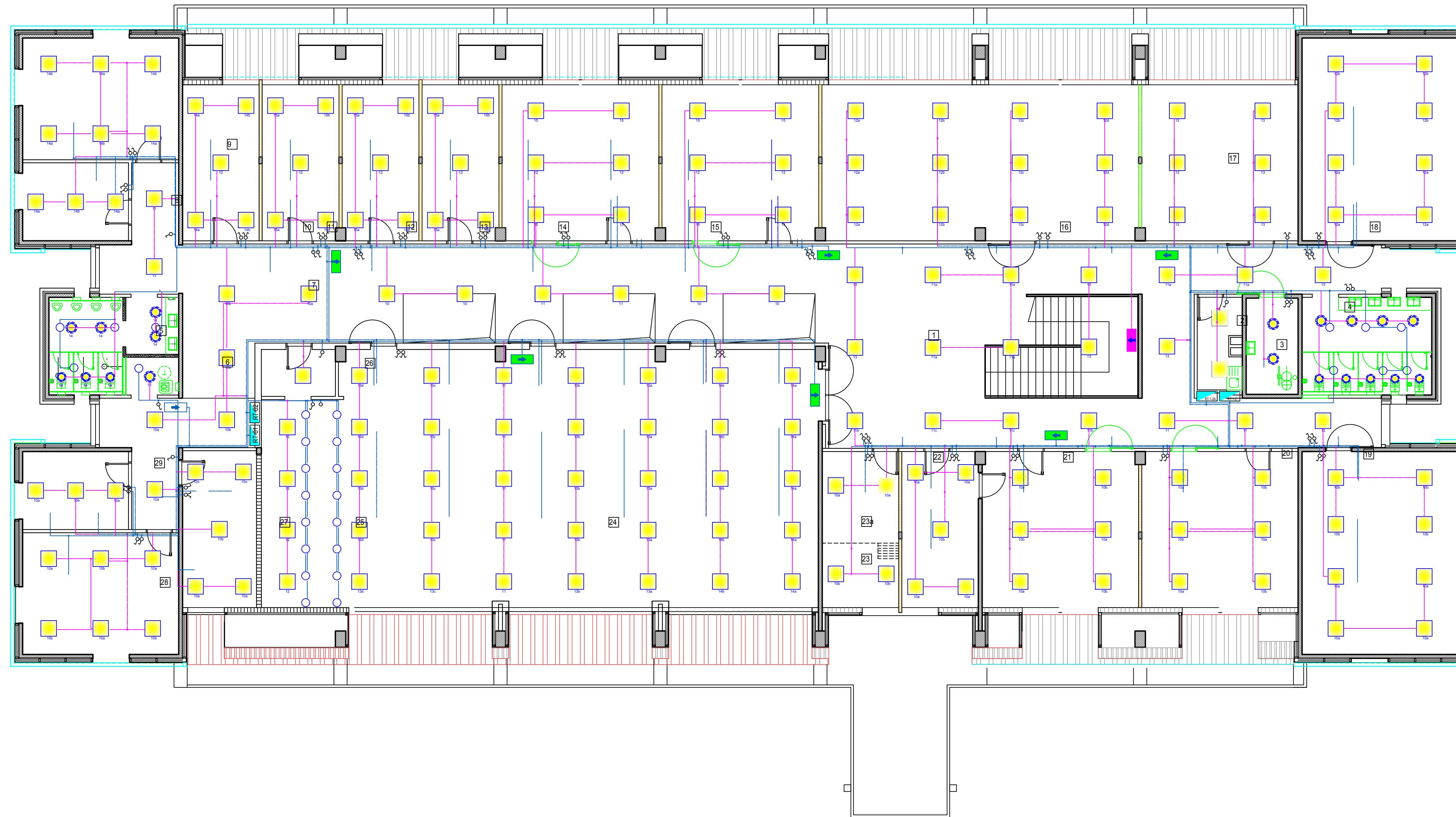


ЈП " УЖИЦЕ РАЗВОЈ" УЖИЦЕ

УЖИЦЕ, УЛ.ВУКОЛЕ ДАБИЋА, БР.1-3

<p>ИНВЕСТИТОР ГРАД УЖИЦЕ УЖИЦЕ, УЛ.Д.ТУЦОВИЋА, БР.52</p> <p>ГЛАВНИ ПРОЈЕКТАНТ Ружа Пенезић, дипл.инж.арх</p> <p>ОДГОВОРНИ ПРОЈЕКТАНТ ДРАГОСЛАВ ОСТОЈИЋ, дипл.инж.еп.</p>	<p>МЕСТО ГРАДЊЕ УЖИЦЕ, УЛ.КАРАЂОРЂЕВА кат.парцела 3820/9, КО УЖИЦЕ</p> <p>ВРСТА ТЕХНИЧКЕ ДОКУМЕНТАЦИЈЕ: ПРОЈЕКАТ ЗА ИЗВОЂЕЊЕ</p> <p>ОБЈЕКАТ РЕКОНСТРУКЦИЈА И ПРОМЕНА НАМЕНЕ КОМАНДНО-НАСТАВНОГ У ОБЈЕКАТ ВИСОКОГ ОБРАЗОВАЊА СА ПРАТЕЋИМ САДРЖАЈИМА</p> <p>НАЗИВ ДЕЛА ПРОЈЕКТА 4 - ПРОЈЕКАТ ЕЛЕКТРОЕНЕРГЕТСКИХ ИНСТАЛАЦИЈА</p> <p>ЦРТЕЖ РАЗВОД УНУТРАШЊЕ РАСВЕТЕ основа приземља</p>		
БР.Т.ДНЕВНИКА	ДАТУМ МАЈ 2018	РАЗМЕРА 1 : 100	БРОЈ ЦРТЕЖА 3





С П Р А Т - НОВОПРОЕКТОВАНО									
БР	НАМЕНА ПРОСТОРИЈЕ	ПОД	ВИД	ПЛАФОН	ОВИМ	П			
1	ХОЛ	Керамичке плочице	Сешкат, сека	Спуштени плафон	122,14	169,35			
2	ЧАЈНА КУХИЈА	Керамичке плочице	Кер. пл. 180cm	Спуштени плафон	12,02	5,85			
3	WC ЗА ОСОБЕ СА ПОСЕБНИМ ПОТРЕБАМА	Керамичке плочице	Керамичке плочице	Спуштени плафон	11,40	7,40			
4	САНИТАРНИ ЧВОР ЖЕНСКИ	Керамичке плочице	Керамичке плочице	Спуштени плафон	17,50	18,76			
5	САНИТАРНИ ЧВОР МУШКИ	Керамичке плочице	Керамичке плочице	Спуштени плафон	19,88	15,24			
6	ТРОКАДЕРО	Керамичке плочице	Керамичке плочице	Спуштени плафон	6,96	2,94			
7	ХОДНИК	Керамичке плочице	Сешкат, сека	Спуштени плафон	49,06	57,12			
8	КАНЦЕЛАРИЈА УПРАВЕ	Винил	Дисперзивна беа	Спуштени плафон	14,14	12,21			
9	КАНЦЕЛАРИЈА УПРАВЕ	Винил	Дисперзивна беа	Спуштени плафон	21,36	28,08			
10	КАБИНЕТ	Винил	Сешкат, сека	Спуштени плафон	17,88	17,64			
11	КАБИНЕТ	Винил	Дисперз. беа	Спуштени плафон	17,91	17,66			
12	КАБИНЕТ	Винил	Дисперз. беа	Спуштени плафон	17,91	17,66			
13	КАБИНЕТ	Винил	Дисперз. беа	Спуштени плафон	17,91	17,66			
14	РАЧУНАРСКА УЧИОНИЦА	Антистатик	Дисперз. беа	Спуштени плафон	24,06	34,06			
15	РАЧУНАРСКА УЧИОНИЦА	Антистатик	Дисперз. беа	Спуштени плафон	24,06	34,06			
16	МАЛИАМФИТЕАТАР	Винил	Дисперз. беа	Спуштени плафон	37,36	72,74			
17	РАЧУНАРСКА УЧИОНИЦА	Антистатик	Дисперз. беа	Спуштени плафон	24,03	36,02			
18	РАЧУНАРСКА УЧИОНИЦА	Антистатик	Дисперз. беа	Спуштени плафон	27,60	46,80			
19	РАЧУНАРСКА УЧИОНИЦА	Антистатик	Дисперз. беа	Спуштени плафон	27,06	46,80			
20	РАЧУНАРСКА УЧИОНИЦА	Антистатик	Дисперз. беа	Спуштени плафон	24,03	36,02			
21	СТУДЕНТСКА СЛУЖБА	Винил	Дисперз. беа	Спуштени плафон	24,03	35,96			
22	КАНЦЕЛАРИЈА СТУДЕНТСКЕ СЛУЖБЕ	Винил	Дисперз. беа	Спуштени плафон	17,88	17,58			
23	КИНО-КАБИНА	Винил	Дисперз. беа	Спуштени плафон	17,88	17,64			
23a	ГАЛЕРИЈА КИНО-КАБИНЕ	Винил	Дисперз. беа	Спуштени плафон		10,35			
24	АМФИТЕАТАР	Винил	Дисперз. беа	Спуштени плафон	69,95	181,50			
25	БИНА	Винил	Дисперз. беа	Спуштени плафон	22,33	25,32			
26	ПОМОЋНА ПРОСТОРИЈА УЗ БИЛУ	Винил	Дисперз. беа	Спуштени плафон	9,29	5,12			
27	КАНЦЕЛАРИЈА УПРАВЕ	Винил	Дисперз. беа	Спуштени плафон	17,74	17,12			
28	КАНЦЕЛАРИЈА УПРАВЕ	Винил	Дисперз. беа	Спуштени плафон	21,36	28,08			
29	КАНЦЕЛАРИЈА УПРАВЕ	Винил	Дисперз. беа	Спуштени плафон	14,14	12,21			
У К У П И Н О С П Р А Т					1044,95				
Н Е Т О П О В Р Ш И Н А С П Р А Т (100%)					1044,95				
Б Р Г И П О В Р Ш И Н А С П Р А Т (100%)					1327,04				

ЛЕГЕНДА


- Светиљка уградна
- Светиљка надградна
- Паник светиљка 1x8W, са назнаком смера кретања
- Светиљка са сензором покрета "PHILIPS my living MAUVE PIR 4x4w" / 4x1,5w
- Светиљка "PHILIPS my living SUEDE 28cm"
- Прекидач; Једнополни / Серијски / Наизменични
- Новопостављени кабал, напајање преко разводних табли "RT-xx-xx" типа
- Новопостављени кабал, напајање преко разводних табли "RT-xx-xx-A" типа
- Постојећи кабал, напајање преко разводних табли "RT-xx-xx" типа
- Постојећи кабал, напајање преко разводних табли "RT-xx-xx-A" типа
- Разводна табла/орман

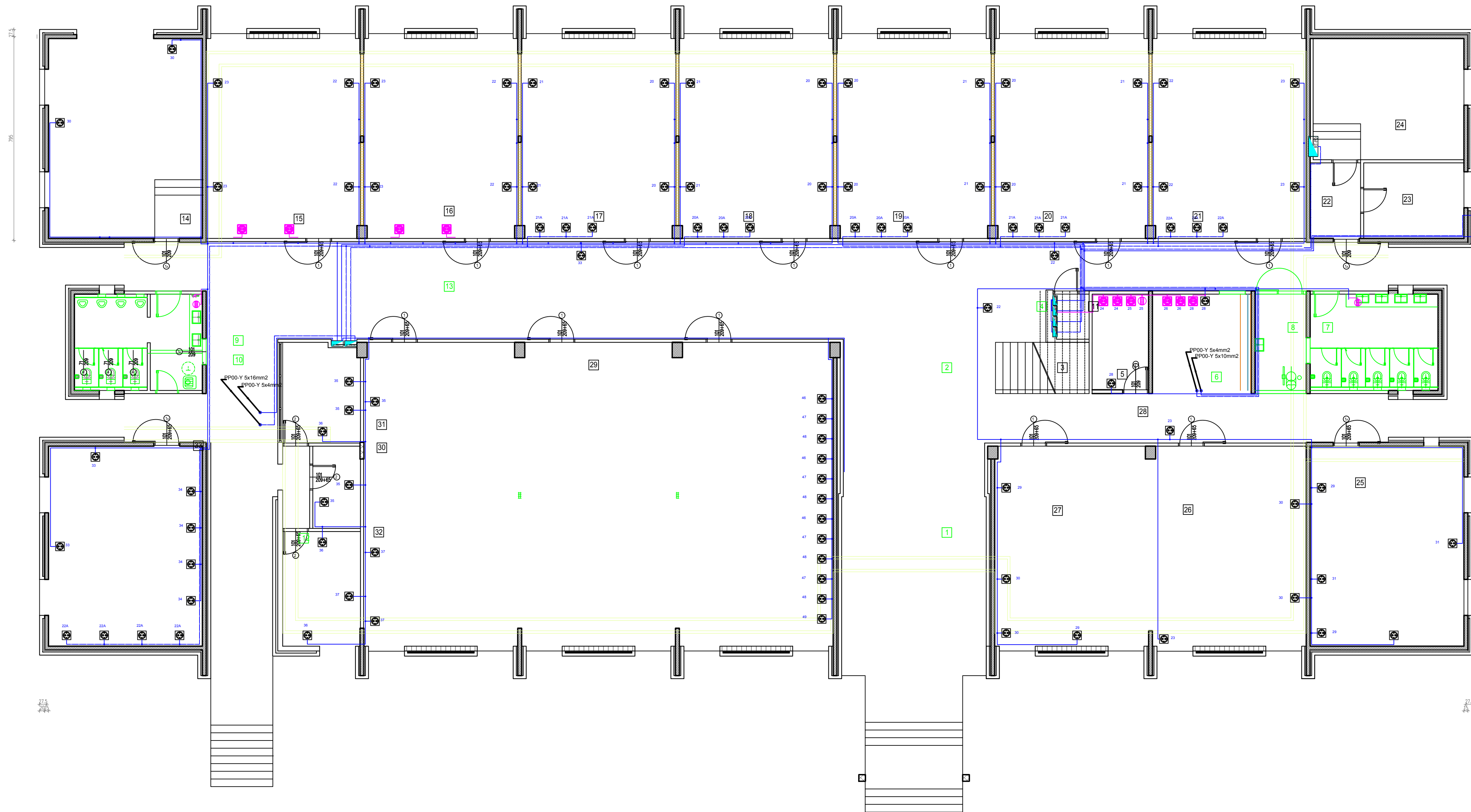
* Број поред инсталационог елемента означава број струјног круга са кога се тај елемент напаја



ЈП " УЖИЦЕ РАЗВОЈ" УЖИЦЕ

УЖИЦЕ, УЛ.ВУКОЛЕ ДАБИЋА, БР.1-3

ИНВЕСТИТОР ГРАД УЖИЦЕ УЖИЦЕ, УЛ.Д.ТУЦОВИЋА, БР.52	МЕСТО ГРАДЊЕ УЖИЦЕ, УЛ.КАРАЂОРЂЕВА кат.парцела 3820/9, КО УЖИЦЕ
ГЛАВНИ ПРОЈЕКТАНТ Руџа Пенезић, дипл.инж.арх	ВРСТА ТЕХНИЧКЕ ДОКУМЕНТАЦИЈЕ: ПРОЈЕКАТ ЗА ИЗВОЂЕЊЕ
ОДГОВОРНИ ПРОЈЕКТАНТ ДРАГОСЛАВ ОСТОЈИЋ, дипл.инж.еп.	ОБЈЕКАТ РЕКОНСТРУКЦИЈА И ПРОМЕНА НАМЕНЕ КОМАНДНО-НАСТАВНОГ У ОБЈЕКАТ ВИСОКОГ ОБРАЗОВАЊА СА ПРАТЕЋИМ САДРЖАЈИМА
	НАЗИВ ДЕЛА ПРОЈЕКТА 4 - ПРОЈЕКАТ ЕЛЕКТРОЕНЕРГЕТСКИХ ИНСТАЛАЦИЈА
	ЦРТЕЖ РАЗВОД УНУТРАШЊЕ РАСВЕТЕ основа спрата
БР.Т.ДНЕВНИКА	ДАТУМ МАЈ 2018
РАЗМЕРА 1 : 100	БРОЈ ЦРТЕЖА 4



П Р И З Е М Љ Е - Н О В О П Р О Ј Е К Т О В А Н О						
БР.	НАМЕНА ПРОСТОРИЈЕ	ПОД.	ПОД.	ПОД.	ОШИМ.	П.
1.	ВЕТРОВРАН	Керамичке плочице	Сликата опек	Слуштени плафон	19,08	22,00
2.	УЛАЗНИ ХОЛ	Керамичке плочице	Сликата опек	Слуштени плафон	63,30	88,11
3.	СТЕПЕНИШТЕ	Керамичке плочице	Дисперзивна боја	Слуштени плафон	11,40	7,30
4.	ПОРТИРИЦА	Винил	Дисперзивна боја	Слуштени плафон	8,12	4,22
5.	МАГАЦИН УЗ СТУДЕНТСКИ КЛУБ	Винил	Дисперзивна боја	Полуплоск. боја	11,86	8,21
6.	СТУДЕНТСКИ КЛУБ	Керамичке плочице	Дисперзивна боја	Слуштени плафон	15,46	14,24
7.	САНИТАРНИ ЧВОР ЖЕНСКИ	Керамичке плочице	Керамичке плочице	Керамичке плочице	17,50	18,76
8.	WC ЗА ОСОБЕ СА ПОСРЕДНИМ ПОТРЕБАМА	Керамичке плочице	Керамичке плочице	Слуштени плафон	11,52	7,52
9.	САНИТАРНИ ЧВОР МУШКИ	Керамичке плочице	Керамичке плочице	Слуштени плафон	19,88	15,24
10.	ТРОКАДРО	Керамичке плочице	Керамичке плочице	Слуштени плафон	6,96	2,94
11.	ПОМОЗНА ПРОСТОРИЈА	Цементна когулација	Полуплоск. боја	Полуплоск. боја	6,07	2,24
12.	ВЕТРОВРАН	Керамичке плочице	Сликата опек	Слуштени плафон	12,62	9,40
13.	ХОДНИК	Керамичке плочице	Сликата опек	Слуштени плафон	89,01	126,04
14.	ГАРАЖА	Цементна когулација	Дисперзивна боја	Полуплоск. боја	27,60	46,80
15.	КАБИНЕТ	Винил	Дисперз. боја	Полуплоск. боја	28,83	46,84
16.	КАБИНЕТ	Винил	Дисперз. боја	Полуплоск. боја	27,86	46,88
17.	КАБИНЕТ	Винил	Дисперз. боја	Полуплоск. боја	27,66	46,88
18.	КАБИНЕТ	Винил	Дисперз. боја	Полуплоск. боја	27,66	46,88
19.	КАБИНЕТ	Винил	Дисперз. боја	Полуплоск. боја	27,66	46,88
20.	КАБИНЕТ	Винил	Дисперз. боја	Полуплоск. боја	27,66	46,88
21.	КАБИНЕТ	Винил	Дисперз. боја	Полуплоск. боја	27,63	46,84
22.	ПРЕДПРОСТОР ПОДСТАНИЦЕ	Керамичке плочице	Дисперзивна боја	Полуплоск. боја	9,84	5,81
23.	КАНЦЕЛАРИЈА УЗ ПОДСТАНИЦУ	Винил	Дисперзивна боја	Полуплоск. боја	13,72	11,53
24.	ПОДСТАНИЦА	Керамичке плочице	Керамичке плочице	Полуплоск. боја	21,22	27,81
25.	БИБЛИОТЕКА	Винил	Дисперзивна боја	Полуплоск. боја	36,08	53,03
26.	ГАЛЕРИЈА СТУДЕНТСКОГ КЛУБА	Винил	Дисперз. боја	Полуплоск. боја	27,06	46,74
27.	ЧИТАОНИЦА	Винил	Дисперз. боја	Полуплоск. боја	27,90	47,68
28.	ПРЕДПРОСТОР ГАЛЕРИЈЕ СТУДЕНТСКОГ КЛУБА	Керамичке плочице	Дисперз. боја	Полуплоск. боја	28,10	23,39
29.	ВИШЕНАМЕНСКА САЛА АМФИТЕАТРА	Винил	Дисперз. боја	Полуплоск. боја	65,56	216,16
30.	ПОМОЗ. ПРОСТ. УЗ ВИШЕНАМЕНСКУ САЛУ	Винил	Дисперзивна боја	Полуплоск. боја	10,14	5,96
31.	ПОМОЗ. ПРОСТ. УЗ ВИШЕНАМЕНСКУ САЛУ	Винил	Дисперзивна боја	Полуплоск. боја	13,93	11,61
32.	КАНЦЕЛАРИЈА	Винил	Дисперзивна боја	Полуплоск. боја	15,01	13,56
33.	КАНЦЕЛАРИЈА	Винил	Дисперзивна боја	Полуплоск. боја	27,6	46,80
УКУПНО ПРИЗЕМЉЕ					1211,18	
НЕТО ПОВРШИНА ПРИЗЕМЉА (100%)					1211,18	
БРУТО ПОВРШИНА ПРИЗЕМЉА (100%)					1327,04	

ЛЕГЕНДА

- Утичница; Једнополна / Трополна
- Бојлер, НМ 101
- Новопостављени кабал, напајање преко разводних табли "RT-xx-xx" типа
- Новопостављени кабал, напајање преко разводних табли "RT-xx-xx-A" типа
- Постојећи кабал, напајање преко разводних табли "RT-xx-xx" типа
- Постојећи кабал, напајање преко разводних табли "RT-xx-xx-A" типа
- Разводна табла/орман

* Број поред инсталационог елемента означава број струјног круга са кога се тај елемент напаја



ЈП " УЖИЦЕ РАЗВОЈ" УЖИЦЕ

УЖИЦЕ, УЛ.ВУКОЛЕ ДАБИЋА, БР.1-3

ИНВЕСТИТОР
ГРАД УЖИЦЕ
УЖИЦЕ, УЛ.Д.ТУЦОВИЋА, БР.52

МЕСТО ГРАДЊЕ
УЖИЦЕ, УЛ. КАРАЂОРЂЕВА
кат.парцела 3820/9, КО УЖИЦЕ

ГЛАВНИ ПРОЈЕКТАНТ
Руџа Пенезић, дипл.инж.арх

ВРСТА ТЕХНИЧКЕ ДОКУМЕНТАЦИЈЕ:
ПРОЈЕКАТ ЗА ИЗВОЂЕЊЕ

ОДГОВОРНИ ПРОЈЕКТАНТ
ДРАГОСЛАВ ОСТОЈИЋ, дипл.инж.ел.

ОБЈЕКАТ
РЕКОНСТРУКЦИЈА И ПРОМЕНА НАМЕНЕ
КОМАНДНО-НАСТАВНОГ У ОБЈЕКАТ
ВИСОКОГ ОБРАЗОВАЊА СА ПРАТЕЋИМ САДРЖАЈИМА



НАЗИВ ДЕЛА ПРОЈЕКТА
4 - ПРОЈЕКАТ ЕЛЕКТРОЕНЕРГЕТСКИХ ИНСТАЛАЦИЈА

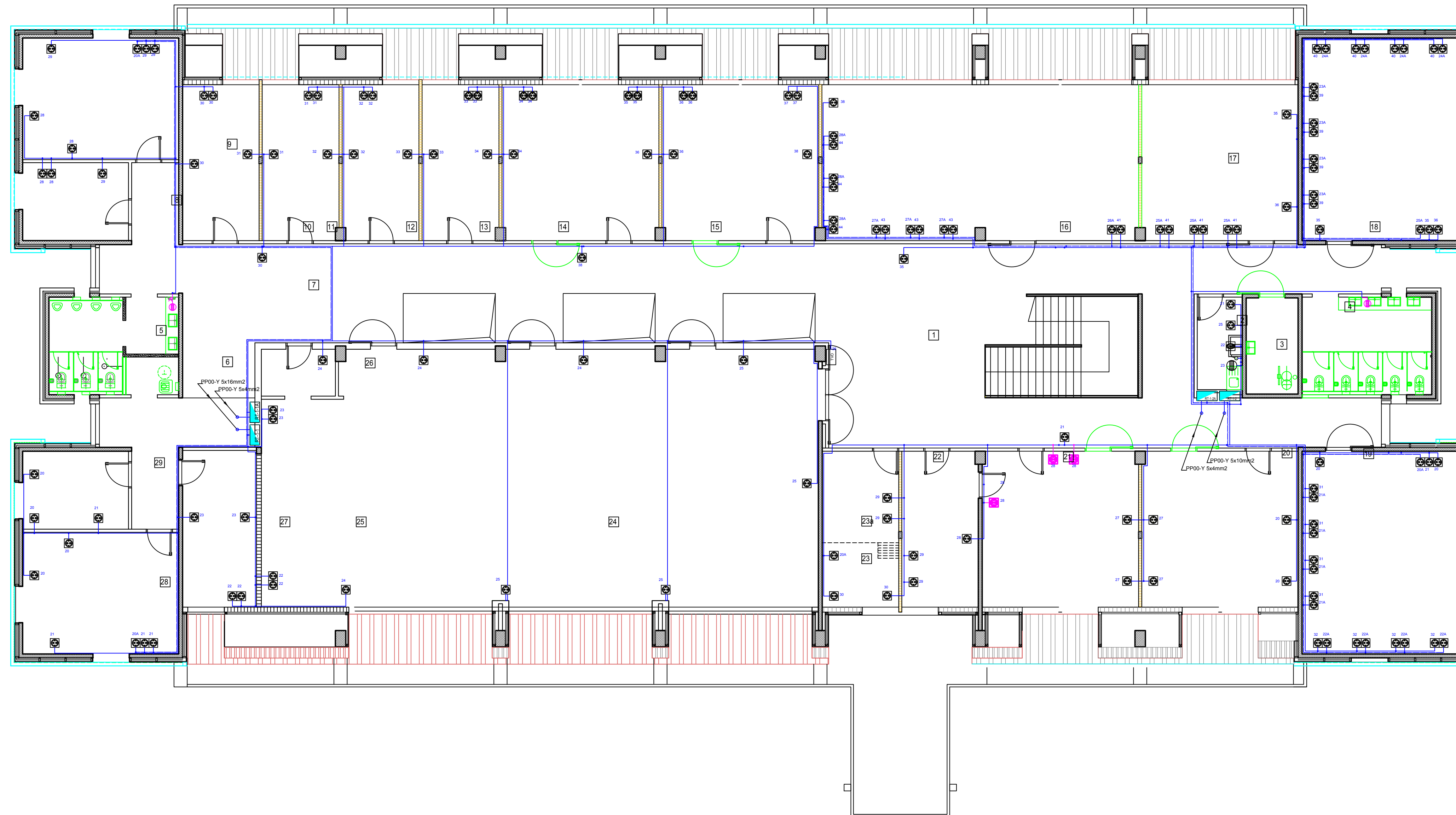
ЦРТЕЖ
РАЗВОД ОПШТЕ ПОТРОШЊЕ
основа приземља

БР.Т.ДНЕВНИКА

ДАТУМ
МАЈ 2018

РАЗМЕРА
1 : 100

БРОЈ ЦРТЕЖА
1



С П Р А Т - НОВОПРОЕКТОВАНО						
БР	НАМЕНА ПРОСТОРИЈЕ	ПОД	ВИД	ПЛАФОН	ОВИМ	П
1	ХОЛ	Керамичке плочице	Сешкат, сека	Спуштени плафон	122,14	169,35
2	ЧАЈНА КУХИЈА	Керамичке плочице	Кер. пл. 180cm	Спуштени плафон	12,02	5,85
3	WC ЗА ОСОБЕ СА ПОСЕБНИМ ПОТРЕБАМА	Керамичке плочице	Керамичке плочице	Спуштени плафон	11,40	7,40
4	САНИТАРНИ ЧВОР ЖЕНСКИ	Керамичке плочице	Керамичке плочице	Спуштени плафон	17,50	18,76
5	САНИТАРНИ ЧВОР МУШКИ	Керамичке плочице	Керамичке плочице	Спуштени плафон	19,88	15,24
6	ТРОКАДЕРО	Керамичке плочице	Керамичке плочице	Спуштени плафон	6,96	2,94
7	ХОДНИК	Керамичке плочице	Сешкат, сека	Спуштени плафон	49,06	57,12
8	КАНЦЕЛАРИЈА УПРАВЕ	Винил	Дисперзивна беа	Спуштени плафон	14,14	12,21
9	КАНЦЕЛАРИЈА УПРАВЕ	Винил	Дисперзивна беа	Спуштени плафон	21,36	28,08
10	КАБИНЕТ	Винил	Сешкат, сека	Спуштени плафон	17,88	17,64
11	КАБИНЕТ	Винил	Дисперз. беа	Спуштени плафон	17,91	17,66
12	КАБИНЕТ	Винил	Дисперз. беа	Спуштени плафон	17,91	17,66
13	КАБИНЕТ	Винил	Дисперз. беа	Спуштени плафон	17,91	17,66
14	РАЧУНАРСКА УЧИОНИЦА	Антистатик	Дисперз. беа	Спуштени плафон	24,06	34,06
15	РАЧУНАРСКА УЧИОНИЦА	Антистатик	Дисперз. беа	Спуштени плафон	24,06	34,06
16	МАЛИ АМФИТЕАТАР	Винил	Дисперз. беа	Спуштени плафон	37,36	72,74
17	РАЧУНАРСКА УЧИОНИЦА	Антистатик	Дисперз. беа	Спуштени плафон	24,03	36,02
18	РАЧУНАРСКА УЧИОНИЦА	Антистатик	Дисперз. беа	Спуштени плафон	27,60	46,80
19	РАЧУНАРСКА УЧИОНИЦА	Антистатик	Дисперз. беа	Спуштени плафон	27,06	46,80
20	РАЧУНАРСКА УЧИОНИЦА	Антистатик	Дисперз. беа	Спуштени плафон	24,03	36,02
21	СТУДЕНТСКА СЛУЖБА	Винил	Дисперз. беа	Спуштени плафон	24,03	35,96
22	КАНЦЕЛАРИЈА СТУДЕНТСКЕ СЛУЖБЕ	Винил	Дисперз. беа	Спуштени плафон	17,88	17,58
23	КИНО-КАБИНА	Винил	Дисперз. беа	Спуштени плафон	17,88	17,64
23а	ГАЛЕРИЈА КИНО-КАБИНЕ	Винил	Дисперз. беа	Спуштени плафон		10,35
24	АМФИТЕАТАР	Винил	Дисперз. беа	Спуштени плафон	69,95	181,50
25	БИНА	Винил	Дисперз. беа	Спуштени плафон	22,33	25,32
26	ПОМОЋНА ПРОСТОРИЈА УЗ БИЛУ	Винил	Дисперз. беа	Спуштени плафон	9,29	5,12
27	КАНЦЕЛАРИЈА УПРАВЕ	Винил	Дисперз. беа	Спуштени плафон	17,74	17,12
28	КАНЦЕЛАРИЈА УПРАВЕ	Винил	Дисперз. беа	Спуштени плафон	21,36	28,08
29	КАНЦЕЛАРИЈА УПРАВЕ	Винил	Дисперз. беа	Спуштени плафон	14,14	12,21
У К У П Н О С П Р А Т						1044,95
Н Е Т О П О В Р Ш И Н А С П Р А Т (100%)						1044,95
Б Р Г П П О В Р Ш И Н А С П Р А Т (100%)						1327,04

ЛЕГЕНДА

- — Угличница; Једнополна / Трополна
- — Бојлер, НМ 101
- Новопостављени кабал, напајање преко разводних табли "RT-xx-xx" типа
- Новопостављени кабал, напајање преко разводних табли "RT-xx-xx-A" типа
- Постојећи кабал, напајање преко разводних табли "RT-xx-xx" типа
- Постојећи кабал, напајање преко разводних табли "RT-xx-xx-A" типа
- Разводна табла/орман

* Број поред инсталационог елемента означава број струјног круга са кога се тај елемент напаја

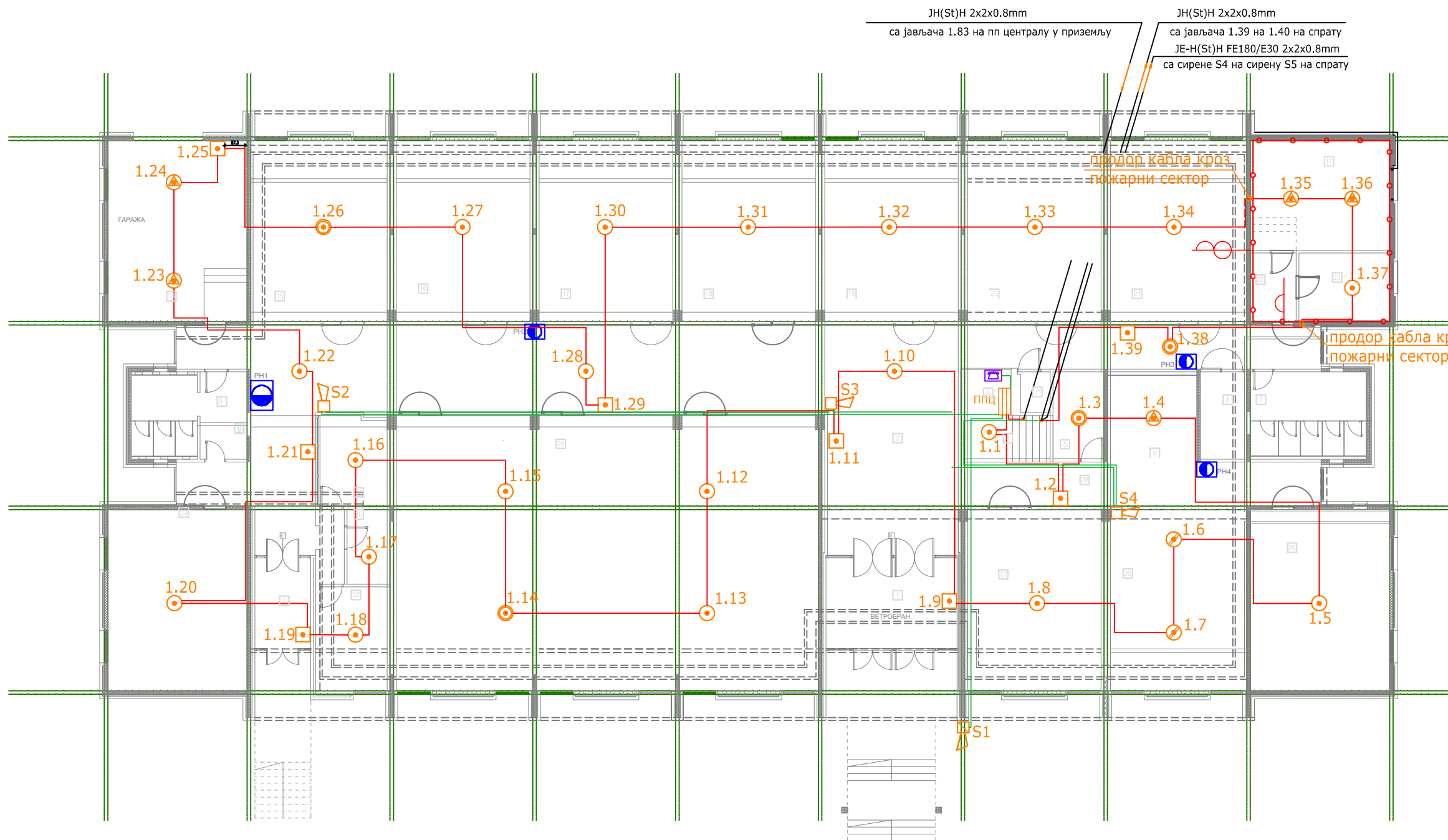


ЈП " УЖИЦЕ РАЗВОЈ" УЖИЦЕ

УЖИЦЕ, УЛ. ВУКОЛЕ ДАБИЋА, БР. 1-3

ИНВЕСТИТОР ГРАД УЖИЦЕ УЖИЦЕ, УЛ. Д. ТУЦОВИЋА, БР. 52	МЕСТО ГРАДЊЕ УЖИЦЕ, УЛ. КАРАЂОРЂЕВА кат. парцела 3820/9, КО УЖИЦЕ
ГЛАВНИ ПРОЈЕКТАНТ Ружа Пенезић, дипл. инж. арх	ВРСТА ТЕХНИЧКЕ ДОКУМЕНТАЦИЈЕ: ПРОЈЕКАТ ЗА ИЗВОЂЕЊЕ
ОДГОВОРНИ ПРОЈЕКТАНТ ДРАГОСЛАВ ОСТОЈИЋ, дипл. инж. еп.	ОБЈЕКАТ РЕКОНСТРУКЦИЈА И ПРОМЕНА НАМЕНЕ КОМАНДНО-НАСТАВНОГ У ОБЈЕКАТ ВИСОКОГ ОБРАЗОВАЊА СА ПРАТЕЋИМ САДРЖАЈИМА
	НАЗИВ ДЕЛА ПРОЈЕКТА 4 - ПРОЈЕКАТ ЕЛЕКТРОЕНЕРГЕТСКИХ ИНСТАЛАЦИЈА
	ЦРТЕЖ РАЗВОД ОПШТЕ ПОТРОШЊЕ основа спрата
БР. Т. ДНЕВНИКА	ДАТУМ МАЈ 2018
	РАЗМЕРА 1 : 100
	БРОЈ ЦРТЕЖА 2





Бр.	ИЗМЕНА	ОПИС	СТАТУС	ДАТУМ
1	ИЗМЕНА
2	ИЗМЕНА
3	ИЗМЕНА
4	ИЗМЕНА
5	ИЗМЕНА
6	ИЗМЕНА
7	ИЗМЕНА
8	ИЗМЕНА
9	ИЗМЕНА
10	ИЗМЕНА
11	ИЗМЕНА
12	ИЗМЕНА
13	ИЗМЕНА
14	ИЗМЕНА
15	ИЗМЕНА
16	ИЗМЕНА
17	ИЗМЕНА
18	ИЗМЕНА
19	ИЗМЕНА
20	ИЗМЕНА
21	ИЗМЕНА
22	ИЗМЕНА
23	ИЗМЕНА
24	ИЗМЕНА
25	ИЗМЕНА
26	ИЗМЕНА
27	ИЗМЕНА
28	ИЗМЕНА
29	ИЗМЕНА
30	ИЗМЕНА
31	ИЗМЕНА
32	ИЗМЕНА
33	ИЗМЕНА
34	ИЗМЕНА
35	ИЗМЕНА
36	ИЗМЕНА
37	ИЗМЕНА
38	ИЗМЕНА
39	ИЗМЕНА
40	ИЗМЕНА
41	ИЗМЕНА
42	ИЗМЕНА
43	ИЗМЕНА
44	ИЗМЕНА
45	ИЗМЕНА
46	ИЗМЕНА
47	ИЗМЕНА
48	ИЗМЕНА
49	ИЗМЕНА
50	ИЗМЕНА
51	ИЗМЕНА
52	ИЗМЕНА
53	ИЗМЕНА
54	ИЗМЕНА
55	ИЗМЕНА
56	ИЗМЕНА
57	ИЗМЕНА
58	ИЗМЕНА
59	ИЗМЕНА
60	ИЗМЕНА
61	ИЗМЕНА
62	ИЗМЕНА
63	ИЗМЕНА
64	ИЗМЕНА
65	ИЗМЕНА
66	ИЗМЕНА
67	ИЗМЕНА
68	ИЗМЕНА
69	ИЗМЕНА
70	ИЗМЕНА
71	ИЗМЕНА
72	ИЗМЕНА
73	ИЗМЕНА
74	ИЗМЕНА
75	ИЗМЕНА
76	ИЗМЕНА
77	ИЗМЕНА
78	ИЗМЕНА
79	ИЗМЕНА
80	ИЗМЕНА
81	ИЗМЕНА
82	ИЗМЕНА
83	ИЗМЕНА
84	ИЗМЕНА
85	ИЗМЕНА
86	ИЗМЕНА
87	ИЗМЕНА
88	ИЗМЕНА
89	ИЗМЕНА
90	ИЗМЕНА
91	ИЗМЕНА
92	ИЗМЕНА
93	ИЗМЕНА
94	ИЗМЕНА
95	ИЗМЕНА
96	ИЗМЕНА
97	ИЗМЕНА
98	ИЗМЕНА
99	ИЗМЕНА
100	ИЗМЕНА

- ЛЕГЕНДА СИМБОЛА**
- КАБЛ JE-N(St)H FE180/E30 2x2x0.8mm
 - КАБЛ JH(St)H 2x2x0.8mm
 - КАБЛ NHXH FE180/E30 3x1.5mm²

- Аутоматски оптички јављач пожара са стандардним подножјем
- Аутоматски оптички јављач пожара са подножјем - изолатором петље
- Аутоматски термички јављач пожара са стандардним подножјем
- Комбиновани аутоматски оптичко-термички јављач пожара са стандардним подножјем
- Комбиновани аутоматски оптичко-термички јављач пожара у простору спуштеног плафона
- Паралелни индикатор прораде јављача
- Ручни јављач пожара за унутрашњу монтажу
- Ручни јављач пожара за спољну монтажу
- Унутрашња сирена
- Спољна сирена са блескалицом
- Централа за дојаву пожара
- РО-ПР - Разводни орман приземља
- Уређај за телефонски пренос аларма

- ЛЕГЕНДА МАТЕРИЈАЛА**
- АРМИРАНИ БЕТОН
 - "ГИТЕР" ОПЕКАРСКИ БЛОК 25x19x19cm
 - СИЛИКАТНА ОПЕКА
 - ШУПЉА ОПЕКА
 - ТЕРМОИЗОЛАЦИЈА

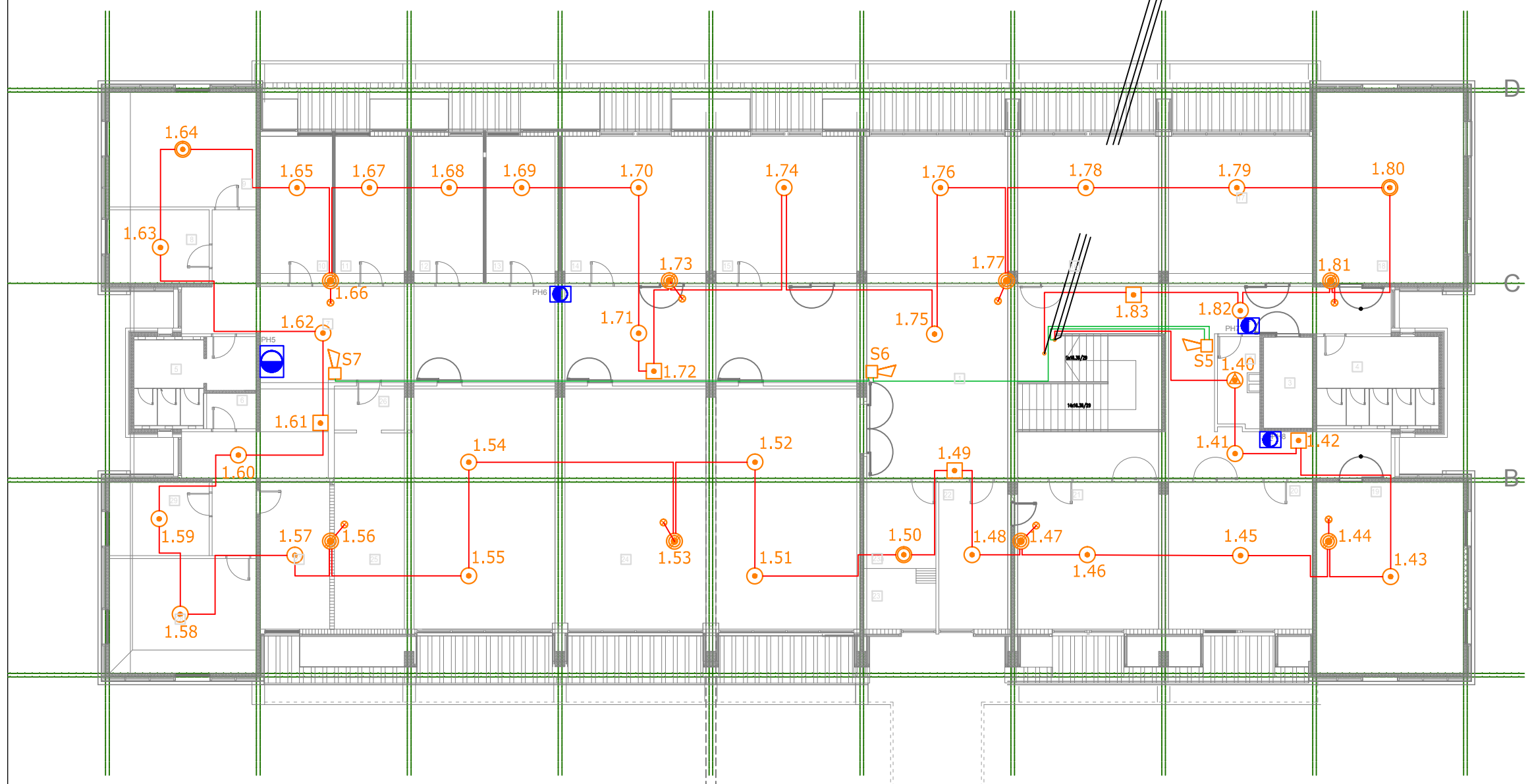
инвеститор:	ГРАД УЖИЦЕ		
објекат:	РЕКОНСТРУКЦИЈА ОБЈЕКТА ВИСОКОГ ОБРАЗОВАЊА СА ПРАТЕЋИМ САДРЖАЈЕМ КП3820/9 КО УЖИЦЕ		
одговорни пројектант:	ДЕЈАН ПЕТРОВИЋ дипл.инж. ел.	парграф:	2
број лиценце:	09-152-2651/16	датум израде:	фебруар 2018
сарадник:			
врста ТД:	ПРОЈЕКАТ СТАБИЛНОГ СИСТЕМА ЗА ДЕТЕКЦИЈУ И ДОЈАВУ ПОЖАРА	ознака пројекта:	ПЗИ
		број тех. документа:	ДП-02/18
назив цртежа:	ОСНОВА ПРИЗЕМЉА ИНСТАЛАЦИЈА ДОЈАВЕ ПОЖАРА	размера:	1:200
		цртеж бр:	1



JH(St)H 2x2x0.8mm
 са јављача 1.83 на пп централу у приземљу
 JH(St)H 2x2x0.8mm
 са јављача 1.39 на јављач 1.40
 JE-H(St)H FE180/E30 2x2x0.8mm
 са сирене S4 на сирену S5



№	ОПИС РАДОВА	МЕР	КОЛИЧИНЕ	ЦЕНА	УКУПНО	УМНОЖИТЕЛ
1	УКИ	Каменица	Каменица	111,12	188,31	
2	ЧАМА КУПИВА	Каменица	Каменица	220,24	188,31	
3	УКИ	Каменица	Каменица	11,80	18,76	
4	САМТАЈНИ ЧОР ВЕНСКИ	Каменица	Каменица	11,80	18,76	
5	САМТАЈНИ ЧОР ВЕНСКИ	Каменица	Каменица	11,80	18,76	
6	ТИКЛАДЕН	Каменица	Каменица	6,80	2,84	
7	УКИ	Каменица	Каменица	48,00	17,12	
8	КАМЕНИЦА УТРАБЕ	Каменица	Каменица	14,24	12,21	
9	КАМЕНИЦА УТРАБЕ	Каменица	Каменица	21,84	28,02	
10	КАМЕНИЦА	Каменица	Каменица	17,88	17,88	
11	КАМЕНИЦА	Каменица	Каменица	17,88	17,88	
12	КАМЕНИЦА	Каменица	Каменица	17,88	17,88	
13	КАМЕНИЦА	Каменица	Каменица	17,88	17,88	
14	РАУЧАРСКА УЧЕНИЦА	Каменица	Каменица	34,00	34,00	
15	РАУЧАРСКА УЧЕНИЦА	Каменица	Каменица	34,00	34,00	
16	МАШИ АНТИ КАТАР	Каменица	Каменица	31,76	31,76	
17	РАУЧАРСКА УЧЕНИЦА	Каменица	Каменица	34,00	34,00	
18	РАУЧАРСКА УЧЕНИЦА	Каменица	Каменица	27,80	48,80	
19	РАУЧАРСКА УЧЕНИЦА	Каменица	Каменица	27,80	48,80	
20	РАУЧАРСКА УЧЕНИЦА	Каменица	Каменица	34,00	34,00	
21	УЧЕНИЦА СТУКА	Каменица	Каменица	34,00	34,00	
22	КАМЕНИЦА	Каменица	Каменица	17,88	17,88	
23	КАМЕНИЦА	Каменица	Каменица	17,88	17,88	
24	ГАШНИЦА КРИСТАЛНА	Каменица	Каменица	18,51	18,51	



ЛЕГЕНДА МАТЕРИЈАЛА

	АРМИРАНИ БЕТОН
	'ТИТЕР' ОПЕКАРСКИ БЛОК 25x19x19cm
	СИЛИКАТНА ОПЕКА
	ШУПЉА ОПЕКА
	ТЕРМОИЗОЛАЦИЈА

ЛЕГЕНДА СИМБОЛА

- | | | | |
|--|-----------------------------------------------------------------------------------|--|------------------------------------------|
| | КАБЛ JE-H(St)H
FE180/E30 2x2x0.8mm | | Ручни јављач пожара за унутрашњу монтажу |
| | КАБЛ JH(St)H 2x2x0.8mm | | Ручни јављач пожара за спољну монтажу |
| | КАБЛ NHXH
FE180/E30 3x1.5mm ² | | Унутрашња сирена |
| | Аутоматски оптички јављач пожара са стандардним подножјем | | Спољна сирена са блескалицом |
| | Аутоматски оптички јављач пожара са подножјем - изолатором петље | | Централа за дојаву пожара |
| | Аутоматски термички јављач пожара са стандардним подножјем | | РО-ПР - Разводни орман приземља |
| | Комбиновани аутоматски оптичко-термички јављач пожара са стандардним подножјем | | Уређај за телефонски пренос аларма |
| | Комбиновани аутоматски оптичко-термички јављач пожара у простору спушеног плафона | | |
| | Паралелни индикатор прораде јављача | | |

инвеститор:	ГРАД УЖИЦЕ	
објекат:	РЕКОНСТРУКЦИЈА ОБЈЕКТА ВИСОКОГ ОБРАЗОВАЊА СА ПРАТЕЋИМ САДРЖАЈЕМ КП3820/9 КО УЖИЦЕ	
одговорни пројектант:	ДЕЈАН ПЕТРОВИЋ дипл.инж. ел.	сарадник:
број лиценце:	09-152-2651/16	датум израде:
		фeбpуap 2018
врста ТД:	ПРОЈЕКАТ СТАБИЛНОГ СИСТЕМА ЗА ДЕТЕКЦИЈУ И ДОЈАВУ ПОЖАРА	ознака пројекта:
		ПЗИ
назив цртежа:	ОСНОВА СПРАТА ИНСТАЛАЦИЈА ДОЈАВЕ ПОЖАРА	број тех. документа:
		ДП-02/18
		размера:
		1:200
		цртеж бр:
		2



печат одговорног пројектанта