

На основу члана 63. Закона о јавним набавкама, Наручилац - Министарство привреде, Београд, Ул. Кнеза Милоша бр. 20 врши

ИЗМЕНА I КОНКУРСНЕ ДОКУМЕНТАЦИЈЕ

ЗА ЈАВНУ НАБАВКУ БРОЈ 64/2016 – Побољшање енергетске ефикасности објекта предшколске установе "Наша Радост", општина Лучани

У Конкурсној документацији за јавну набавку број 64/2016 – Побољшање енергетске ефикасности објекта предшколске установе "Наша Радост", општина Лучани, врши се измена тако што се стране 71/126, 114/126 и 115/126 у предмеру радова замењују странама које су у прилогу ове измене.

Измењене стране предмера радова чини саставни део Конкурсне документације за јавну набавку број 64/2016.

	Обрачун по ком.	1,00		
7.40	<p>Израда и уградња ПВЦ спољашњег једнокрилног прозора, израђен од високоотпорног тврдог ПВЦ-а, са 3-коморним системом профила, пролаза топлоте $U = 1,70 \text{ W/m}^2\text{K}$, са ојачањем челичним нерђајућим профилима, према шеми столарије и детаљима произвођача. Крила прозора застаклити термоизолујућим стаклом $d=4+15+4$ мм, пролаза топлоте $U = 1,30 \text{ W/m}^2\text{K}$. Прозор је фиксан, са фиксним надсветлом 170/108цм, са отварањем око хоризонталне осе. Коefицијент пролаза топлоте конструкције $U_w = 1,45 \text{ W/m}^2\text{K}$. Уграђивање сувом монтажом и дихтовање пур пеном. Прозор је снабдевен потребним оковом и ПВЦ дихтунгом у штоку и крилима. Уз прозор се поставља дрвена клупица изнутра. Уз прозор испоручити солбанк од елоксираног алуминијума. Све површине извести у боји 9010 по РАЛ карти.</p> <p>Ознака из пројекта 29.</p> <p>Обрачун по комаду уграђених прозора.</p> <p>вел. 180/210+120 цм</p> <p>Обрачун по ком.</p>	1,00		
7.41	<p>Израда и уградња ПВЦ спољашњег једнокрилног прозора, израђен од високоотпорног тврдог ПВЦ-а, са 3-коморним системом профила, пролаза топлоте $U = 1,70 \text{ W/m}^2\text{K}$, са ојачањем челичним нерђајућим профилима, према шеми столарије и детаљима произвођача. Крила прозора застаклити термоизолујућим стаклом $d=4+15+4$ мм, пролаза топлоте $U = 1,30 \text{ W/m}^2\text{K}$. Крила се отварају око хоризонталне и вертикалне осе према шеми. Надсветло је 170/140цм, са отварањем око хоризонталне осе. Коefицијент пролаза топлоте конструкције $U_w = 1,48 \text{ W/m}^2\text{K}$. Уграђивање сувом монтажом и дихтовање пур пеном. Прозор је снабдевен потребним оковом и ПВЦ дихтунгом у штоку и крилима. Уз прозор се поставља дрвена клупица изнутра. Уз прозор испоручити солбанк од елоксираног алуминијума. Све површине извести у боји 9010 по РАЛ карти.</p> <p>Ознака из пројекта 30.</p> <p>Обрачун по комаду уграђених прозора.</p> <p>вел. 180/60+150+150 цм</p> <p>Обрачун по ком.</p>	2,00		
7.42	<p>Израда и уградња ПВЦ спољашњег петокрилног прозора, израђен од високоотпорног тврдог ПВЦ-а, са 5-коморним системом профила, пролаза топлоте $U = 1,30 \text{ W/m}^2\text{K}$, са ојачањем челичним нерђајућим профилима, према шеми столарије и детаљима произвођача. Крила прозора застаклити термоизолујућим стаклом $d=4+15+4$ мм, пролаза топлоте $U = 1,30 \text{ W/m}^2\text{K}$. Крила се отварају око хоризонталне и вертикалне осе према шеми. Коefицијент пролаза топлоте конструкције $U_w = 1,46 \text{ W/m}^2\text{K}$. Уграђивање сувом монтажом и дихтовање пур пеном. Прозор је снабдевен потребним оковом и ПВЦ дихтунгом у штоку и крилима. Уз прозор се поставља дрвена клупица изнутра. Уз прозор испоручити солбанк од елоксираног алуминијума. Све површине извести у боји 9010 по РАЛ карти.</p> <p>Ознака из пројекта 31.</p> <p>Обрачун по комаду уграђених прозора.</p> <p>вел. 450/140 цм</p> <p>Обрачун по ком.</p>	1,00		

ŠEMA STOLARIJE

LIST

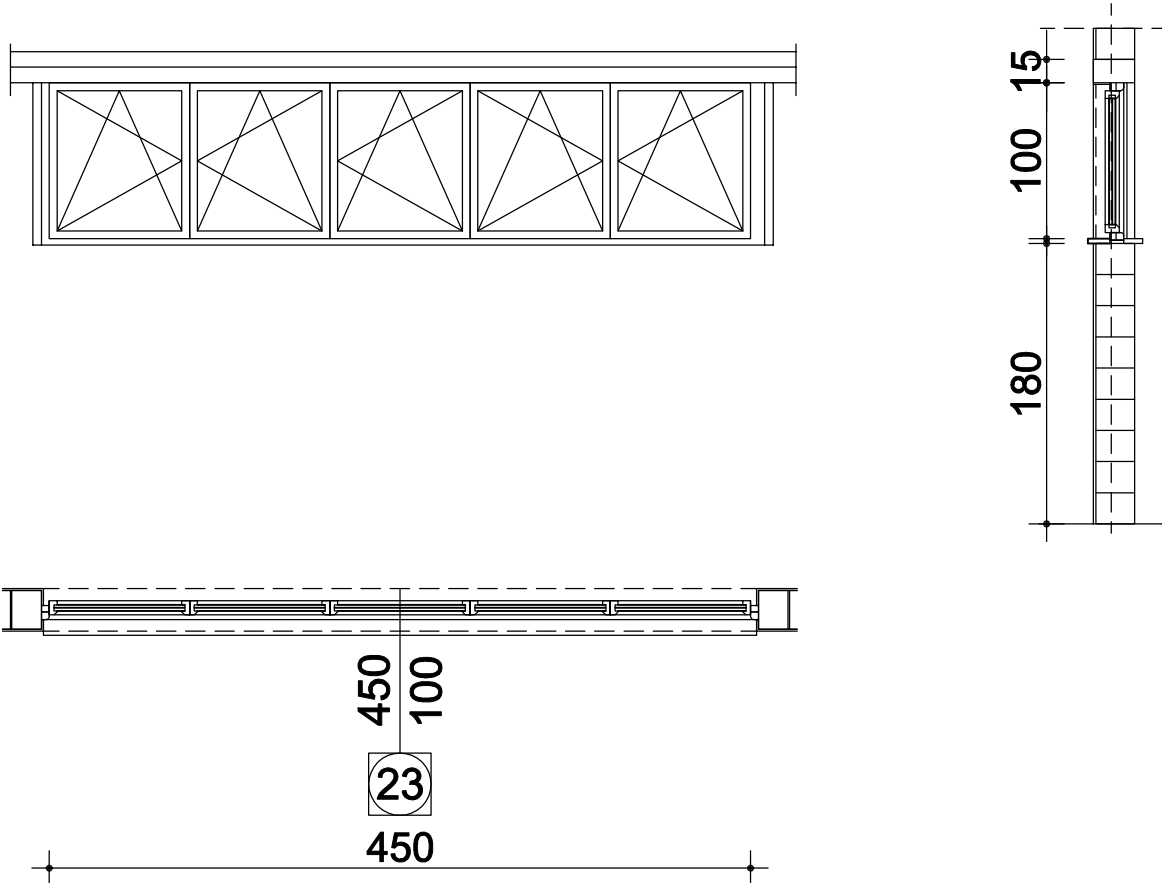
35

ZIDARSKI OTVOR

450/100

POZICIJA:

23



SVE MERE PROVERITI NA LICU MESTA

JEDNOKRILNI PROZOR

STOLARSKA MERA

447.5/97.5

OPIS:

Petokrilni prozor izrađen od visokootpornog tvrdog PVC-a, sa višekomornim sistemom profila, sa ojačanjem čeličnim nerđajućim profilima, prema šemi stolarije i detaljima proizvođača. Krila prozora zastakliti termoizolujućim staklom $d=4+12+4$ mm. Krila se otvaraju oko horizontalne i vertikalne ose prema semi. Ugrađivanje suvom montažom i dihtovanje pur penom. Prozor je snabdeven potrebnim okovom i PVC dihtungom u štoku i krilima. Uz prozor se postavlja drvena klupica iznutra. Uz prozor isporučiti solbank od eloksiranog aluminijuma. Sve površine izvesti u boji 9010 po RAL karti.

ZIDARSKA MERA

450/100

LEVA

DESNA

ŠEMA STOLARIJE

LIST

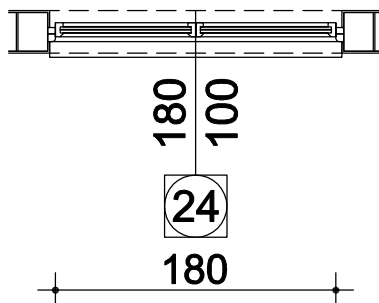
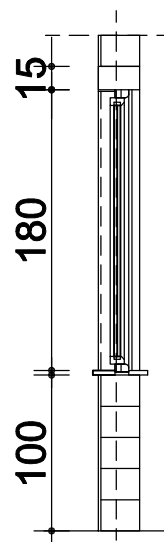
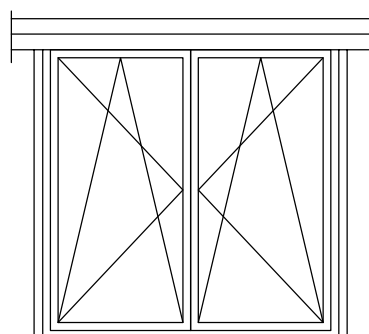
36

ZIDARSKI OTVOR

180/180

POZICIJA:

24



SVE MERE PROVERITI NA LICU MESTA

JEDNOKRILNI PROZOR

STOLARSKA MERA

177.5/177.5

OPIS:

Dvokrilni prozor izrađen od visokootpornog tvrdog PVC-a, sa višekomornim sistemom profila, sa ojačanjem čeličnim nerđajućim profilima, prema šemi stolarije i detaljima proizvođača. Krila prozora zastakliti termoizolujućim staklom d=4+12+4 mm. Krila se otvaraju oko horizontalne i vertikalne ose prema semi. Ugrađivanje suvom montažom i dihtovanje pur penom. Prozor je snabdeven potrebnim okovom i PVC dihtungom u štoku i krilima. Uz prozor se postavlja drvena klupica iznutra. Uz prozor isporučiti solbank od eloksiranog aluminijuma. Sve površine izvesti u boji 9010 po RAL karti.

ZIDARSKA MERA

180/180

LEVA

DESNA