



**МИНИСТАРСТВО ПРИВРЕДЕ
Београд, Ул. Кнеза Милоша бр. 20**

**КОНКУРСНА ДОКУМЕНТАЦИЈА
ЗА ЈАВНУ НАБАВКУ МАЛЕ ВРЕДНОСТИ
БРОЈ 18/2016**

Изградња тротоара у индустријској зони 2 „Велико поље” у Свилајнцу

јул, 2016. године

1 ОПШТИ ПОДАЦИ О ЈАВНОЈ НАБАВЦИ

1.1 ПОДАЦИ О НАРУЧИОЦУ

Наручилац јавне набавке мале вредности број 18/2016 је Република Србија – Министарство привреде, Београд, Ул. Кнеза Милоша бр. 20, ПИБ 108213421, матични број 17862154, жиро рачун 840-1620-21 (у даљем тексту: Наручилац).

Интернет адреса Наручиоца: www.privreda.gov.rs

1.2 ВРСТА ПОСТУПКА ЈАВНЕ НАБАВКЕ

Предметна јавна набавка се спроводи у поступку јавне набавке мале вредности, у складу са Законом о јавним набавкама („Службени гласник РС”, бр. 124/12, 14/15 и 68/15) и подзаконским актима којима се уређују јавне набавке (у даљем тексту: ЗЈН).

1.3 ПРЕДМЕТ ЈАВНЕ НАБАВКЕ

Предмет јавне набавке број 18/2016 је Изградња тротоара у индустријској зони 2 „Велико поље” у Свилајнцу

Шифра ОРН: 45233161 - Радови на изградњи пешачких стаза

1.4 ЦИЉ ПОСТУПКА

Поступак јавне набавке број 18/2016 спроводи се ради закључења уговора о јавној набавци.

1.5 КОНТАКТ

Лице за контакт: Оливера Мијодраговић

Имејл и број факса: olivera.mijodragovic@privreda.gov.rs, 011/333-4157

2 УСЛОВИ ЗА УЧЕШЋЕ У ПОСТУПКУ ЈАВНЕ НАБАВКЕ ИЗ ЧЛ. 75. И 76. ЗЈН И УПУТСТВО КАКО СЕ ДОКАЗУЈЕ ИСПУЊЕНОСТ ТИХ УСЛОВА

ОБАВЕЗНИ УСЛОВИ

У поступку јавне набавке број 18/2016 понуђач мора да докаже да испуњава обавезне услове за учешће, дефинисане чланом 75. ЗЈН, а испуњеност обавезних услова за учешће у поступку јавне набавке, доказује на начин дефинисан у следећој табели и то:

Р.бр	ОБАВЕЗНИ УСЛОВИ	НАЧИН ДОКАЗИВАЊА
1.	Да је регистрован код надлежног органа, односно уписан у одговарајући регистар (члан 75. став 1 тачка 1) ЗЈН)	<p style="text-align: center;">ИЗЈАВА (Образац б. конкурсне документације),</p> којом понуђач под пуном материјалном и кривичном одговорношћу потврђује да испуњава услове за учешће у поступку јавне набавке из чл. 75. ст. 1. тач. 1) до 4) и став 2. ЗЈН, дефинисане овом конкурсном документацијом
2.	Да он и његов законски заступник није осуђиван за неко од кривичних дела као члан организоване криминалне групе, да није осуђиван за кривична дела против привреде, кривична дела против животне средине, кривично дело примања или давања мита, кривично дело преваре (члан 75. став 1. тачка 2) ЗЈН)	
3.	Да је измирио доспеле порезе, доприносе и друге јавне дажбине у складу са прописима Републике Србије или стране државе када има седиште на њеној територији (члан 75. став 1. тачка 4) ЗЈН)	
4.	Да је поштовао обавезе које произлазе из важећих прописа о заштити на раду, запошљавању и условима рада, заштити животне средине, као и да нема забрану обављања делатности која је на снази у време подношења понуде (члан 75. став 2. ЗЈН).	

ДОДАТНИ УСЛОВИ

У поступку јавне набавке број 18/2016 понуђач мора да докаже да испуњава додатне услове за учешће, дефинисане овом конкурсном документацијом, а испуњеност додатних услова понуђач доказује на начин дефинисан у наредној табели и то:

Р.бр.	ДОДАТНИ УСЛОВИ	НАЧИН ДОКАЗИВАЊА								
1.	Да располаже неопходним финансијским капацитетом односно да је у претходне 3 обрачунске године (2013, 2014. и 2015) остварио пословни приход у минималном износу од 6.000.000,00 динара	<p>ИЗЈАВА (Образац б. конкурсне документације), којом понуђач под пуном материјалном и кривичном одговорношћу потврђује да испуњава додатне услове за учешће у поступку јавне набавке из чл. 76. ЗЈН, дефинисане овом конкурсном документацијом</p>								
2.	Да располаже неопходним пословним капацитетом односно да је у претходних 5 обрачунских година (2011-2015) остварио пословни приход по основу извођења радова на изградњи, реконструкцији и санацији саобраћајница у износу од минимум 9.500.000,00 динара без ПДВ, од чега је извео најмање један посао у минималном износу од 3.000.000,00 динара без ПДВ									
3.	Да располаже довољним кадровским капацитетом и то: да има најмање 10 запослених радника на одређено или неодређено време од којих 1 запослени радник мора бити дипломирани инжењер техничке струке									
4.	Да понуђач има у радном односу на неодређено или одређено време или ангажоване по основу уговора ван радног односа одговорне извођаче радова са личним лиценцама и то: - дипл. инж. грађ. или грађ.инж. 410 или 412 или 415 или 418 или 712 или 812 -1 извршилац									
5.	Да располаже довољним техничким капацитетом односно да располаже следећом техничком опремом:									
	<table border="1" style="width: 100%; border-collapse: collapse;"> <tr> <td style="width: 60%;">Ваљак</td> <td style="width: 20%;">комада 1</td> <td style="width: 20%;"></td> </tr> <tr> <td>Багер</td> <td>комада 1</td> <td></td> </tr> <tr> <td>Камион кипер</td> <td>комада 2</td> <td></td> </tr> </table>		Ваљак	комада 1		Багер	комада 1		Камион кипер	комада 2
Ваљак	комада 1									
Багер	комада 1									
Камион кипер	комада 2									
6.	Понуђач је у обавези да уз понуду достави следећа средства обезбеђења:									
Доказ	<p>Бланко соло меница за озбиљност понуде и оверено менично овлашћење – писмо на износ од 150.000,00 динара. Уз наведено се доставља:</p> <ul style="list-style-type: none"> – копија картона депонованих потписа (ДЕПО картон) – копију обрасца оверених потписа лица овлашћених за заступање (ОП образац). – потврду банке о пријему захтева за регистрацију менице (Захтев за регистрацију/брисање менице, оверен од стране банке) 									

Доказ	<p>Писма о намерама банке (оригинал) за издавање банкарских гаранција, које морају бити неопозиве, без права на приговор, безусловне и плативе на први позив и то:</p> <p style="padding-left: 40px;">а) Писмо о намерама банке за издавање банкарске гаранције за повраћај аванса у висини траженог аванса без ПДВ и са роком важења до коначног извршења посла</p> <p style="padding-left: 40px;">б) Писмо о намерама банке за издавање банкарске гаранције за добро извршење посла у износу од 10% од вредности уговора без ПДВ и са роком важења најмање 15 дана дуже од истека рока за коначно извршење посла</p> <p style="padding-left: 40px;">в) Писмо о намерама банке за издавање банкарске гаранције за отклањање грешака у гарантном року у корист Инвеститора, у износу од 5% од вредности уговора без ПДВ и са роком важења пет дана дужим од уговореног гарантног рока.</p> <p>Напомена: износи наведени у писму о намерама банке могу бити изражени номинално или процентуално од вредности понуде.</p>
<p>Напомена: У случају заједничке понуде доставља се <u>споразум</u> којим се понуђачи из групе међусобно и према наручиоцу обавезују на извршење јавне набавке</p>	

Испуњеност **обавезних услова** за учешће у поступку предметне јавне набавке, наведених у табеларном приказу обавезних услова под редним бројем 1, 2, 3. и 4. и **додатних услова** за учешће у поступку предметне јавне набавке, наведених у табеларном приказу додатних услова под редним бројем 1, 2, 3. 4. и 5. у складу са чл. 77. ст. 4. ЗЈН, понуђач доказује достављањем **ИЗЈАВЕ** (*Образац 6. конкурсне документације*), којом под пуном материјалном и кривичном одговорношћу потврђује да испуњава услове за учешће у поступку јавне набавке из чл. 75. ст. 1. тач. 1) до 4), чл. 75. ст. 2. и чл. 76. ЗЈН, дефинисане овом конкурсном документацијом.

Уколико понуђач подноси понуду са подизвођачем, у складу са чланом 80. ЗЈН, подизвођач мора да испуњава обавезне услове из члана 75. став 1. тач. 1) до 4) ЗЈН.

У случају да наступа са подизвођачима, понуђач је дужан да за подизвођаче достави **ИЗЈАВУ** о испуњености обавезних услова из члана 75. став 1. тач 1) до 4) ЗЈН. (*Образац 7. конкурсне документације*), потписану од стране овлашћеног лица подизвођача и оверену печатом.

Уколико понуду подноси група понуђача, сваки понуђач из групе понуђача мора да испуни обавезне услове из члана 75. став 1. тач. 1) до 4) ЗЈН, а додатне услове испуњавају заједно. У том случају **ИЗЈАВА** (*Образац 6. конкурсне документације*), мора бити потписана од стране овлашћеног лица сваког понуђача из групе понуђача и оверена печатом.

Понуда мора да садржи све доказе тражене Конкурсном документацијом као и попуњене, потписане и оверене обрасце из Конкурсне документације.

Обрасце који су у конкретном случају неприменљиви, понуђач није у обавези да потпише, овери и достави.

На сваком обрасцу Конкурсне документације је наведено ко је дужан да образац овери печатом и потпише и то:

- Уколико понуду подноси понуђач који наступа самостално, сваки образац мора бити оверен и потписан од стране овлашћеног лица понуђача;

- Уколико понуду подноси понуђач који наступа са подизвођачем, образци који се односе на подизвођаче могу бити оверени и потписани од стране овлашћеног лица понуђача или од стране овлашћеног лица подизвођача.

- Уколико понуду подноси група понуђача, образци који се односе на члана групе могу бити оверени и потписани од стране овлашћеног лица носиоца посла или овлашћеног лица члана групе понуђача.

Понуђач је дужан да без одлагања писмено обавести Наручиоца о било којој промени у вези са испуњеношћу услова из поступка јавне набавке, која наступи до доношења одлуке, односно закључења уговора, односно током важења уговора о јавној набавци и да је документује на прописани начин.

Наручилац може пре доношења одлуке о додели уговора да тражи од понуђача, чија је понуда оцењена као најповољнија, да достави копију захтеваних доказа о испуњености услова а може и да затражи на увид оригинал или оверену копију свих или појединих доказа о испуњености услова.

Ако понуђач у остављеном, примереном року, који не може бити краћи од пет дана, не достави тражене доказе, наручилац ће његову понуду одбити као неприхватљиву.

Наручилац доказе може да затражи и од осталих понуђача.

Наручилац није дужан да од понуђача затражи достављање свих или појединих доказа уколико за истог понуђача поседује одговарајуће доказе из других поступака јавних набавки Наручиоца.

Уколико Наручилац буде захтевао достављање доказа о испуњености обавезних и додатних услова за учешће у поступку предметне јавне набавке (свих или појединих доказа о испуњености услова) понуђач ће бити дужан да достави:

Р.бр	ОБАВЕЗНИ УСЛОВИ
1.	Да је регистрован код надлежног органа, односно уписан у одговарајући регистар (члан 75. став 1 тачка 1) ЗЈН)
Доказ	Извод из регистра Агенције за привредне регистре, односно извод из регистра надлежног Привредног суда
2.	Да он и његов законски заступник није осуђиван за неко од кривичних дела као члан организоване криминалне групе, да није осуђиван за кривична дела против привреде, кривична дела против животне средине, кривично дело примања или давања мита, кривично дело преваре (члан 75. став 1. тачка 2) ЗЈН)

Доказ	<ul style="list-style-type: none"> • <u>Правна лица:</u> <ol style="list-style-type: none"> 1) Извод из казнене евиденције, односно уверење основног суда на чијем подручју се налази седиште домаћег правног лица, односно седиште представништва или огранка страног правног лица, којим се потврђује да правно лице није осуђивано за кривична дела против привреде, кривична дела против животне средине, кривично дело примања или давања мита, кривично дело преваре. Напомена: Уколико уверење Основног суда не обухвата податке из казнене евиденције за кривична дела која су у надлежности редовног кривичног одељења Вишег суда, потребно је поред уверења Основног суда доставити И УВЕРЕЊЕ ВИШЕГ СУДА на чијем подручју је седиште домаћег правног лица, односно седиште представништва или огранка страног правног лица, којом се потврђује да правно лице није осуђивано за кривична дела против привреде и кривично дело примања мита; 2) Извод из казнене евиденције Посебног одељења за организовани криминал Вишег суда у Београду, којим се потврђује да правно лице није осуђивано за неко од кривичних дела организованог криминала; 3) Извод из казнене евиденције, односно уверење надлежне полицијске управе МУП-а, којим се потврђује да законски заступник понуђача није осуђиван за кривична дела против привреде, кривична дела против животне средине, кривично дело примања или давања мита, кривично дело преваре и неко од кривичних дела организованог криминала (захтев се може поднети према месту рођења или према месту пребивалишта законског заступника). Уколико понуђач има више законских заступника дужан је да достави доказ за сваког од њих. • <u>Предузетници и физичка лица:</u> Извод из казнене евиденције, односно уверење надлежне полицијске управе МУП-а, којим се потврђује да није осуђиван за неко од кривичних дела као члан организоване криминалне групе, да није осуђиван за кривична дела против привреде, кривична дела против животне средине, кривично дело примања или давања мита, кривично дело преваре (захтев се може поднети према месту рођења или према месту пребивалишта). Напомена: Овај доказ не може бити старији од два месеца пре отварања понуда
3.	Да је измирио доспеле порезе, доприносе и друге јавне дажбине у складу са прописима Републике Србије или стране државе када има седиште на њеној територији (члан 75. став 1. тачка 4) ЗЈН)
Доказ	<p>Уверење Пореске управе Министарства финансија да је измирио доспеле порезе и доприносе и уверење надлежне управе локалне самоуправе да је измирио обавезе по основу изворних локалних јавних прихода или потврду Агенције за приватизацију да се понуђач налази у поступку приватизације.</p> <p>Напомена 1: Уколико понуђач има регистроване огранке или издвојена места чија се седишта разликују од седишта друштва, потребно је доставити потврду месно надлежног пореског органа локалне самоуправе да је понуђач измирио доспеле обавезе јавних прихода за огранак или издвојено место</p>

	Напомена 2: Овај доказ не може бити старији од два месеца пре отварања понуда
<p>Понуђачи који су регистровани у Регистру понуђача који води Агенција за привредне регистре не достављају доказе о испуњености услова из члана 75. ст. 1. тач. 1) до 4) ЗЈН, сходно чл. 78. ЗЈН. Понуђачи који су регистровани у Регистру понуђача могу доставити Решење о упису у регистар понуђача АПР.</p>	

Р.бр.	ДОДАТНИ УСЛОВИ
1.	Да располаже неопходним финансијским капацитетом
Доказ	Извештај о бонитету за јавне набавке (образац БОН-ЈН) који издаје Агенција за привредне регистре, који мора да садржи: статусне податке понуђача, сажети биланс стања и биланс успеха за претходне три обрачунске године (2013, 2014. и 2015). Уколико у образцу БОН-ЈН нису доступни подаци за 2015. годину, понуђач је у обавези да достави биланс стања и биланс успеха за 2015. годину.
2.	Да располаже неопходним пословним капацитетом
Доказ	Потврде о реализацији уговора и уговори о извођењу радова а за минимални посао у износу од 3.000.000,00 динара без ПДВ уз уговор и потврду о изведеним радовима потребно је доставити и комплетну окончану ситуацију . Уколико је уговор анексиран, неопходно је доставити све анексе тог уговора.
<p>Напомена: Потврде наручилаца о реализацији закључених уговора треба да сардже:</p> <ul style="list-style-type: none"> - назив и адреса наручиоца - назив и седиште понуђача - облик наступања за радове за које се издаје Потврда - изјава да су радови за потребе тог наручиоца извршени квалитетно и у уговореном року - врста радова - вредност изведених радова - број и датум уговора - изјава да се Потврда издаје ради учешћа на тендеру и у друге сврхе се не може користити - контакт особа наручиоца и телефон - потпис овлашћеног лица и печат наручиоца 	
3.	Да располаже довољним кадровским капацитетом
Доказ	Извод из појединачне пореске пријаве за порез и доприносе по одбитку-односно прва страна ППП-ПД пријаве где је наведен укупан број запослених. За 1 дипломираног инжењера техничке струке понуђач мора доставити доказ којим на несумњив начин доказује да је исти запослен код понуђача и да поседује звање дипломираног

	инжењера техничке струке (фотокопија радне књижице или МА или другог одговарајућег обрасца). Понуђач је у обавези да достави Извод из појединачне пореске пријаве за порез и доприносе по одбитку, односно прву страну ППП-ПД пријаве за месец који претходи месецу објаве позива за подношење понуда или касније , оверену печатом и потписом овлашћеног лица понуђача.
4.	Да понуђач има у радном односу на неодређено или одређено време или ангажоване по основу уговора ван радног односа одговорне извођаче радова са траженим личним лиценцама
Доказ	Копија личне лиценце издате од Инжењерске коморе Србије, потврда о важењу лиценце и докази о радном статусу (за носиоца лиценце који је запослен код понуђача: фотокопија радне књижице или МА или други одговарајући образац, односно за носиоца лиценце који није запослен код понуђача: фотокопија уговора ван радног односа) Ако у уговору ван радног односа није наведено да ће носилац лиценце бити ангажован за реализацију радова који су предмет ове јавне набавке потребно је приложити Анекс уговора којим се то дефинише. Напомена: Наручилац ће прихватити следеће уговоре ван радног односа: <ol style="list-style-type: none"> 1. Уговор о привременим и повременим пословима; 2. Уговор о делу (ради обављања послова који су ван делатности послодавца); 3. Уговор о допунском раду.
5.	Да располаже довољним техничким капацитетом
Доказ	Доказ да понуђач располаже траженом техничком опремом: а) за средства набављена до 31.12.2015. године – пописна листа или аналитичка картица основних средстава, на којима ће видно бити означена тражена техничка опрема. Пописна листа мора бити са датумом 31.12.2015. године , потписана од стране овлашћеног лица и оверена печатом понуђача; б) за средства набављена од 1.1.2016. године рачун и отпремница; в) техничка опремљеност понуђача може се доказати и уговором о закупу који у прилогу мора имати последњу пописну листу закуподавца или рачун и отпремницу уколико је средство набављено од стране закуподавца након 1.1.2016. године, на којој ће маркером бити означена закупљена техничка опрема или уговором о лизингу.

Понуђач који је регистрован у Регистру понуђача који води Агенција за привредне регистре не доставља доказе о испуњености услова из члана 75. став 1. тач. 1) до 4) ЗЈН, сходно члану 78. ЗЈН.

Понуђач који је регистрован у регистру који води Агенција за привредне регистре не мора да достави доказ из члана 75. став 1. тачка 1) Извод из регистра Агенције за привредне регистре, који је јавно доступан на интернет страници Агенције за привредне регистре.

Уколико је доказ о испуњености услова електронски документ, понуђач доставља копију електронског документа у писаном облику, у складу са законом којим се уређује електронски документ.

Ако се у држави у којој понуђач има седиште не издају тражени докази, понуђач може, уместо доказа, приложити своју писану изјаву, дату под кривичном и материјалном одговорношћу оверену пред судским или управним органом, јавним бележником или другим надлежним органом те државе.

Ако понуђач има седиште у другој држави, наручилац може да провери да ли су документи којима понуђач доказује испуњеност тражених услова издати од стране надлежних органа те државе.

3 КРИТЕРИЈУМ ЗА ДОДЕЛУ УГОВОРА

Критеријум за доделу уговора је **најнижа понуђена цена**.

У ситуацији када постоје две или више понуда са истом понуђеном ценом избор најповољније понуде ће се извршити на тај начин што ће бити изабрана понуда понуђача који је тражио мањи износ аванса.

У ситуацији када два или више понуђача који су понудили исту цену траже исти износ аванса, избор најповољније понуде ће се извршити на тај начин што ће бити изабрана понуда понуђача који је понудио дужи гарантни рок .

Уколико ни након примене горе наведеног резервног елемента критеријума није могуће донети одлуку о додели уговора, Наручилац ће уговор доделити понуђачу који буде извучен путем жреба. Наручилац ће писмено обавестити све понуђаче који су поднели понуде о датуму када ће се одржати извлачење путем жреба. Жребом ће бити обухваћене само оне понуде које имају једнаку најнижу понуђену цену, исти износ траженог аванса и исти гарантни рок. Извлачење путем жреба Наручилац ће извршити јавно, у присуству понуђача и то тако што ће називе понуђача исписати на одвојеним папирима, који су исте величине и боје, те ће све те папире ставити у кутију одакле ће извући само један папир. Понуђачу чији назив буде на извученом папиру ће бити додељен уговор. О поступку жребања водиће се записник. Понуђачима који не присуствују овом поступку, Наручилац ће доставити записник извлачења путем жреба.

Уколико се неко од позваних понуђача не одазове позиву за жребање, чланови Комисије за јавну набавку ће пред присутним овлашћеним представницима понуђача у празне коверте убацили листиће са називом одсутних понуђача и те коверте ће учествовати у поступку жребања заједно са ковертама присутних овлашћених представника понуђача. На исти начин ће се поступати ако не дође ниједан понуђач.

4 УПУТСТВО ПОНУЂАЧИМА КАКО ДА САЧИНЕ ПОНУДУ

4.1 ПОДАЦИ О ЈЕЗИКУ НА КОМЕ ПОНУДА МОРА БИТИ САСТАВЉЕНА

Понуда и докази који се подносе уз понуду морају бити састављени на српском језику. Поступак се води на српском језику.

4.2 НАЧИН ПОДНОШЕЊА ПОНУДЕ

Понуде се припремају у складу са позивом за подношење понуда објављеним на Порталу јавних набавки и интернет сајту Наручиоца и у складу са Конкурсном документацијом. Конкурсна документација се преузима преко Портала јавних набавки и интернет сајта Наручиоца www.privreda.gov.rs.

Понуде се подносе у затвореној коверти са назнаком - **Понуда за ЈАВНУ НАБАВКУ БРОЈ: 18/2016– Изградња тротоара у индустријској зони 2 „Велико поље” у Свилајнцу (НЕ ОТВАРАТИ)**. Понуђач је дужан да на полеђини коверте или кутије наведе назив и адресу понуђача, телефон и контакт особу.

У случају да понуду подноси група понуђача, на коверти је потребно назначити да се ради о групи понуђача и навести називе и адресу свих учесника у заједничкој понуди.

Понуде се достављају путем поште или лично сваког радног дана 07.30-15.30 часова, на адресу Наручиоца – Министарство привреде, Београд, Кнеза Милоша бр. 20.

Крајњи рок за достављање понуда је **14. јул 2016. године** до 9.00 часова.

Понуда која стигне после рока наведеног у претходном ставу сматраће се неблагоприятном. Неблаговремена понуда неће се отварати и по окончању поступка отварања ће бити враћена понуђачу, са назнаком да је понуда поднета неблагоприятно.

Јавно отварање понуда ће се обавити **14. јула 2016. године** у 11.00 часова у просторијама Наручиоца - Министарство привреде, Сектор за инвестиције у инфраструктурне пројекте, Београд, Влајковићева 10, уз присуство овлашћених представника понуђача.

Представник понуђача је дужан да, пре почетка отварања понуда, Комисији за јавну набавку достави пуномоћје за учешће у поступку отварања понуда.

Пуномоћје се доставља у писаној форми и мора бити заведено код понуђача, оверено печатом и потписано од стране овлашћеног лица понуђача.

4.3 ПОДАЦИ О ОБАВЕЗНОЈ САДРЖИНИ ПОНУДЕ

Обавезну садржину понуде чине сви докази тражени Конкурсном документацијом као и попуњени, потписани и оверени обрасци из Конкурсне документације.

4.4 ПОНУДА СА ВАРИЈАНТАМА

Понуда са варијантама није дозвољена.

4.5 НАЧИН ИЗМЕНЕ, ДОПУНЕ И ОПОЗИВА ПОНУДЕ

У року за подношење понуде понуђач може да измени, допуни или опозове понуду на начин који је одређен за подношење понуде.

Понуђач је дужан да јасно назначи који део понуде мења односно која документа накнадно доставља.

Измену, допуну или опозив понуде треба доставити на адресу Наручиоца – Министарство привреде, Београд, Кнеза Милоша бр.20, са знаком:

Измена понуде за јавну набавку 18/2016– Изградња тротоара у индустријској зони 2 „Велико поље” у Свилајнцу - НЕ ОТВАРАТИ или

Допуна понуде за јавну набавку 18/2016– Изградња тротоара у индустријској зони 2 „Велико поље” у Свилајнцу - НЕ ОТВАРАТИ или

Опозив понуде за јавну набавку 18/2016– Изградња тротоара у индустријској зони 2 „Велико поље” у Свилајнцу -НЕ ОТВАРАТИ или

Измена и допуна понуде за јавну набавку 18/2016– Изградња тротоара у индустријској зони 2 „Велико поље” у Свилајнцу -НЕ ОТВАРАТИ.

На полеђини коверте или на кутији навести назив и адресу понуђача. У случају да понуду подноси група понуђача, на коверти је потребно назначити да се ради о групи понуђача и навести називе и адресу свих учесника у заједничкој понуди.

По истеку рока за подношење понуда понуђач не може да повуче нити да мења своју понуду.

Промена првобитно понуђене цене није дозвољена у форми одобравања попушта на понуђену цену већ искључиво у форми измене понуде за јавну набавку 18/2016.

Уколико се измена понуде односи на понуђену цену, цена мора бити изражена у динарском износу, а не у процентима. Измењену цену доставити на обрасцу понуде уз приложени предмер и прерачун радова који је усклађен са изменом понуде.

4.6 САМОСТАЛНО ПОДНОШЕЊЕ ПОНУДЕ

Понуду може поднети понуђач који наступа самостално.

Понуђач је дужан да испуни обавезне и додатне услове, у свему на начин дефинисан у тачки 2. Услови за учешће у поступку јавне набавке из чл. 75. и 76. ЗЈН и упутство како се доказује испуњеност тих услова.

Понуђач који је самостално поднео понуду, не може истовремено да учествује у заједничкој понуди или као подизвођач, нити исто лице може учествовати у више заједничких понуда.

4.7 ПОНУДА СА ПОДИЗВОЂАЧЕМ

Уколико понуђач подноси понуду са подизвођачем дужан је да у Обрасцу понуде наведе да понуду подноси са подизвођачем, проценат укупне вредности набавке који ће поверити подизвођачу, а који не може бити већи од 50%, као и део предмета набавке који ће извршити преко подизвођача.

Подизвођач је дужан да испуни обавезне услове, у свему на начин дефинисан у тачки 2. Услови за учешће у поступку јавне набавке из чл. 75. и 76. ЗЈН и упутство како се доказује испуњеност тих услова.

Понуђач у Обрасцу понуде наводи назив и седиште подизвођача, уколико ће делимично извршење набавке поверити подизвођачу.

Понуђач у потпуности одговара Наручиоцу и Инвеститору за извршење обавеза из поступка јавне набавке, односно извршење уговорних обавеза, без обзира на број подизвођача.

Понуђач је дужан да Наручиоцу, на његов захтев, омогући приступ код подизвођача, ради утврђивања испуњености тражених услова.

4.8 ЗАЈЕДНИЧКА ПОНУДА

Понуду може поднети група понуђача као заједничку понуду.

Сваки понуђач из групе понуђача је дужан да испуни обавезне услове, у свему на начин дефинисан у тачки 2. Услови за учешће у поступку јавне набавке из чл. 75. и 76. ЗЈН и упутство како се доказује испуњеност тих услова док додатне услове испуњавају и доказују заједно, на начин дефинисан истом тачком Конкурсне документације.

Саставни део заједничке понуде је споразум којим се понуђачи из групе међусобно и према Наручиоцу обавезују на извршење јавне набавке, а који обавезно садржи:

- 1) податке о члану групе који ће бити носилац посла, односно који ће поднети понуду и који ће заступати групу понуђача пред Наручиоцем;
- 2) опис послова сваког од понуђача из групе понуђача у извршењу уговора.

Понуђачи који поднесу заједничку понуду одговарају неограничено солидарно према Наручиоцу и Инвеститору.

Задруга може поднети понуду самостално, у своје име, а за рачун задругара или заједничку понуду у име задругара.

Ако задруга подноси понуду у своје име за обавезе из поступка јавне набавке и уговора о јавној набавци одговара задруга и задругари у складу са ЗЈН.

Ако задруга подноси заједничку понуду у име задругара за обавезе из поступка јавне набавке и уговора о јавној набавци неограничено солидарно одговарају задругари.

4.9 НАЧИН И УСЛОВИ ПЛАЋАЊА, ГАРАНТНИ РОК, КАО И ДРУГЕ ОКОЛНОСТИ ОД КОЈИХ ЗАВИСИ ПРИХВАТЉИВОСТ ПОНУДЕ

Захтеви у погледу начина, рока и услова плаћања

Плаћање се врши уплатом на рачун понуђача.

Рок плаћања је до 45 дана од дана пријема оверене авансне, привремене односно окончане ситуације, уз важеће банкарске гаранције и полису осигурања.

Понуђачу је дозвољено да захтева аванс до 25% вредности понуде без ПДВ.

Захтеви у погледу гарантног рока

Минимални гарантни рок за изведене радове износи две године рачунајући од дана примопредаје радова. За уграђене материјале важи гарантни рок у складу са условима произвођача, који тече од дана извршене примопредаје радова Инвеститору.

Захтев у погледу рока извођења радова

Рок за извођење радова је максимално **30** календарских дана.

Захтев у погледу рока важења понуде

Рок важења понуде је 90 дана од дана отварања понуда.

У случају истека рока важења понуде, Наручилац ће тражити од понуђача продужење важења понуде. Понуђач који прихвати захтев за продужење рока важења понуде не може мењати понуду.

4.10 ВАЛУТА И НАЧИН НА КОЈИ МОРА ДА БУДЕ НАВЕДЕНА И ИЗРАЖЕНА ЦЕНА У ПОНУДИ

Цена мора бити исказана у динарима, са и без пореза на додату вредност, са урачунатим свим трошковима које понуђач има у реализацији јавне набавке, с тим да ће се за оцену понуде узимати у обзир цена без пореза на додату вредност.

Цена је фиксна и не може се мењати.

Ако је у понуди исказана неуобичајено ниска цена, Наручилац ће поступити у складу са чланом 92. ЗЈН.

Цену је потребно изразити нумерички и текстуално, при чему текстуално изражена цена има предност у случају несагласности.

4.11 ПОДАЦИ О ВРСТИ, САДРЖИНИ, НАЧИНУ ПОДНОШЕЊА, ВИСИНИ И РОКОВИМА ОБЕЗБЕЂЕЊА ИСПУЊЕЊА ОБАВЕЗА ПОНУЂАЧА

Понуђач који наступа самостално, понуђач који наступа са подизвођачима, односно група понуђача је у обавези да уз понуду достави меницу за озбиљност понуде и то:

1. **Бланко соло меницу за озбиљност понуде** која мора бити оверена печатом и потписана од стране лица овлашћеног за заступање, а уз исту мора бити достављено попуњено и оверено менично овлашћење – писмо на износ од **150.000,00** динара, у корист Министарства привреде (Образац 16. из конкурсне документације)

Уз меницу понуђач је дужан да достави:

- копију картона депонованих потписа који је издат од стране пословне банке коју понуђач наводи у меничном овлашћењу – писму (ДЕПО картон)
- копију обрасца оверених потписа лица овлашћених за заступање (ОП образац).
- потврду банке о пријему захтева за регистрацију менице (Захтев за регистрацију/брисање менице, оверен од стране банке)

Рок важења менице је 90 дана од дана отварања понуда.

Меница за озбиљност понуде активира се:

- а) ако понуђач чија је понуда изабрана као најповољнија одбије да закључи уговор о јавној набавци
- б) ако изабрани понуђач у року од 15 дана од дана закључења уговора, Наручиоцу не достави банкарску гаранцију за повраћај аванса и банкарску гаранцију за добро извршење посла;
- в) ако изабрани понуђач у року од 15 дана од дана закључења уговора, Наручиоцу не достави полису осигурања.

2. **Писма о намерама банке (оригинал) за издавање банкарских гаранција** које морају бити неопозиве, без права на приговор, безусловне и плативе на први позив и то:

а) Писмо о намерама банке за издавање банкарске гаранције за повраћај аванса у висини траженог аванса без ПДВ и са роком важења до коначног извршења посла

б) Писмо о намерама банке за издавање банкарске гаранције за добро извршење посла у износу од 10% од вредности уговора без ПДВ и са роком важења најмање 15 дана дужи од истека рока за коначно извршење посла

в) Писмо о намерама банке за издавање банкарске гаранције за отклањање грешака у гарантном року у корист Инвеститора, у износу од 5% од вредности уговора без ПДВ и са роком важења пет дана дужи од уговореног гарантног рока.

Напомена: износи наведени у писму о намерама банке могу бити изражени номинално или процентуално од вредности понуде.

4.12 ЗАШТИТА ПОВЕРЉИВОСТИ ПОДАТАКА КОЈЕ НАРУЧИЛАЦ СТАВЉА ПОНУЂАЧИМА НА РАСПОЛАГАЊЕ, УКЉУЧУЈУЋИ И ЊИХОВЕ ПОДИЗВОЂАЧЕ

Наручилац је дужан да:

- 1) чува као поверљиве све податке о понуђачима садржане у понуди које је као такве, у складу са ЗЈН, понуђач означио у понуди;
- 2) одбије давање информације која би значила повреду поверљивости података добијених у понуди;
- 3) чува као пословну тајну имена, заинтересованих лица, понуђача, као и податке о поднетим понудама, до отварања понуда.

Неће се сматрати поверљивим докази о испуњености обавезних услова, цена и други подаци из понуде који су од значаја за примену елемената критеријума и рангирање понуде.

4.13 ДОДАТНЕ ИНФОРМАЦИЈЕ ИЛИ ПОЈАШЊЕЊА У ВЕЗИ СА ПРИПРЕМАЊЕМ ПОНУДА, ОБИЛАЗАК ЛОКАЦИЈЕ

Заинтересовано лице може, у писаном облику (путем поште на адресу Наручиоца, електронске поште на имејл olivera.mijodragovic@privreda.gov.rs или факсом на број 011-333-4157) тражити од Наручиоца додатне информације или појашњења у вези са припремањем понуде, при чему може да укаже Наручиоцу и на евентуално уочене недостатке и неправилности у Конкурсној документацији, најкасније пет дана пре истека рока за подношење понуде. Особа за контакт је Оливера Мијодраговић, сваког радног дана 07.30 – 15.30 часова.

Тражење додатних информација или појашњења телефоном није дозвољено.

Додатне информације или појашњења упућују се са напоменом „Захтев за додатним информацијама или појашњењима конкурсне документације, ЈН број 18/2016.

Наручилац ће у року од три дана од дана пријема захтева, објавити одговор на Порталу јавних набавки и на својој интернет страници.

Понуђач је дужан да се увери у све услове градње, техничку документацију, као и да стекне комплетан увид у све информације које су неопходне за припрему понуде, на локацији на којој ће се радови и изводити. Обилазак локације и увид у постојећу документацију биће организован у договору са особом задуженом за обилазак локације, а то је Небојша Петровић, телефон 064 891 25 90, у периоду од 8.00 до 15.00 часова.

4.14 ИЗМЕНЕ И ДОПУНЕ КОНКУРСНЕ ДОКУМЕНТАЦИЈЕ

Ако у року предвиђеном за подношење понуде измени или допуни Конкурсну документацију, Наручилац ће измене и допуне Конкурсне документације објавити на Порталу јавних набавки и интернет адреси Наручиоца www.privreda.gov.rs

Ако Наручилац измени или допуни Конкурсну документацију осам или мање дана пре истека рока за подношење понуда, дужан је да продужи рок за подношење понуда и објави обавештење о продужењу рока за подношење понуда.

Понуде се припремају у складу са Конкурсном документацијом и изменама и допунама Конкурсне документације.

Измене и допуне Конкурсне документације важиће само уколико су учињене у писаној форми. Усмене изјаве или изјаве дате на било који други начин од стране Наручиоца, неће ни у ком погледу обавезивати Наручиоца.

4.15 КОМУНИКАЦИЈА

Комуникација у поступку јавне набавке одвија се писаним путем, односно путем поште, електронске поште или факсом, као и објављивањем од стране Наручиоца на Порталу јавних набавки и интернет адреси Наручиоца www.privreda.gov.rs

Ако је документ из поступка јавне набавке достављен од стране Наручиоца или понуђача путем електронске поште или факсом, страна која је извршила достављање дужна је да од друге стране захтева да на исти начин потврди пријем тог документа, што је друга страна дужна и да учини када је то неопходно као доказ да је извршено достављање.

4.16 ДОДАТНА ОБЈАШЊЕЊА, КОНТРОЛА И ДОПУШТЕНЕ ИСПРАВКЕ

Наручилац може да захтева од понуђача додатна објашњења која ће му помоћи при прегледу, вредновању и упоређивању понуда, а може да врши и контролу (увид) код понуђача, односно његових подизвођача.

Наручилац може, уз сагласност понуђача, да изврши исправке рачунских грешака уочених приликом разматрања понуде по окончаном поступку отварања понуда, узимајући као релевантну цену по јединици мере.

Проверу рачунске тачности понуда и грешке, уколико их буде, Наручилац ће исправљати на следећи начин:

Уколико постоји разлика у износу израженом бројем и словима, износ изражен словима сматраће се тачним.

Уколико није тачан производ јединичне цене и количине, јединична цена ће се сматрати тачном, осим у износима који су дати паушално.

Уколико цена за неку позицију није дата сматраће се да је вредност радова на тој позицији укључена у вредност других радова.

Уколико понуђач начини грешку у попуњавању, потребно је да исту избели и правилно попуни, а место начињене грешке парафира и овери печатом.

Ако се понуђач не сагласи са исправком рачунских грешака, Наручилац ће његову понуду одбити као неприхватљиву.

4.17 НЕУОБИЧАЈЕНО НИСКА ЦЕНА

Наручилац може да одбије понуду због неуобичајено ниске цене.

Неуобичајено ниска цена у смислу ЗЈН је понуђена цена која значајно одступа у односу на тржишно упоредиву цену и изазива сумњу у могућност извршења јавне набавке у складу са понуђеним условима.

Ако Наручилац оцени да понуда садржи неуобичајено ниску цену, захтеваће од понуђача детаљно образложење свих њених саставних делова које сматра меродавним, а нарочито наводе у погледу економике начина градње, производње или изабраних техничких решења, у погледу изузетно повољних услова који понуђачу стоје на располагању за извршење уговора или у погледу оригиналности производа, услуга или радова које понуђач нуди.

4.18 НЕГАТИВНЕ РЕФЕРЕНЦЕ

Наручилац може одбити понуду уколико поседује доказ да је понуђач у претходне три године пре објављивања позива за подношење понуда у поступку јавне набавке:

- 1) поступао супротно забрани из чл. 23. и 25. ЗЈН;
- 2) учинио повреду конкуренције;
- 3) доставио неистините податке у понуди или без оправданих разлога одбио да закључи уговор о јавној набавци, након што му је уговор додељен;
- 4) одбио да достави доказе и средства обезбеђења на шта се у понуди обавезао.

Наручилац може одбити понуду уколико поседује доказ који потврђује да понуђач није испуњавао своје обавезе по раније закљученим уговорима о јавним набавкама који су се односили на исти предмет набавке, за период од претходне три године пре објављивања позива за подношење понуда.

Доказ може бити:

- 1) правоснажна судска одлука или коначна одлука другог надлежног органа;
- 2) исправа о реализованом средству обезбеђења испуњења обавеза у поступку јавне набавке или испуњења уговорних обавеза;
- 3) исправа о наплаћеној уговорној казни;
- 4) рекламације потрошача, односно корисника, ако нису отклоњене у уговореном року;
- 5) извештај надзорног органа о изведеним радовима који нису у складу са пројектом, односно уговором;
- 6) изјава о раскиду уговора због неиспуњења битних елемената уговора дата на начин и под условима предвиђеним законом којим се уређују облигациони односи;
- 7) доказ о ангажовању на извршењу уговора о јавној набавци лица која нису означена у понуди као подизвођачи, односно чланови групе понуђача;
- 8) други одговарајући доказ примерен предмету јавне набавке, који се односи на испуњење обавеза у ранијим поступцима јавне набавке или по раније закљученим уговорима о јавним набавкама.

Наручилац може одбити понуду ако поседује доказ - правоснажну судску одлуку или коначну одлуку другог надлежног органа који се односи на поступак који је спровео или уговор који је закључио и други наручилац ако је предмет јавне набавке истоврстан.

4.19 ПОШТОВАЊЕ ОБАВЕЗА КОЈЕ ПРОИЗИЛАЗЕ ИЗ ВАЖЕЋИХ ПРОПИСА

Понуђач је дужан да поштује све обавезе које произилазе из важећих прописа о заштити на раду, запошљавању и условима рада, заштити животне средине.

Понуђач не сме имати забрану обављања делатности која је на снази у време подношења понуде.

4.20 КОРИШЋЕЊЕ ПАТЕНТА И ОДГОВОРНОСТ ЗА ПОВРЕДУ ЗАШТИЋЕНИХ ПРАВА ИНТЕЛЕКТУАЛНЕ СВОЈИНЕ ТРЕЋИХ ЛИЦА

Накнаду за коришћење патената, као и одговорност за повреду заштићених права интелектуалне својине трећих лица сноси понуђач.

4.21 НАЧИН И РОК ЗА ПОДНОШЕЊЕ ЗАХТЕВА ЗА ЗАШТИТУ ПРАВА ПОНУЂАЧА

Поступак заштите права понуђача регулисан је одредбама чл. 138. - 166. ЗЈН.

Захтев за заштиту права може да поднесе понуђач, односно заинтересовано лице, које има интерес за доделу уговора у поступку јавне набавке и који је претрпео или би могао да претрпи штету због поступања Наручиоца противно одредбама ЗЈН.

Захтев за заштиту права подноси се Наручиоцу, а копија се истовремено доставља Републичкој комисији.

Наручиоцу се захтев за заштиту права предаје непосредно или електронском поштом на имејл olivera.mijodragovic@privreda.gov.rs, факсом на број 011/333-4157 или препорученом пошиљком са повратницом на адресу Наручиоца.

Захтев за заштиту права се може поднети у току целог поступка јавне набавке, против сваке радње Наручиоца, осим уколико ЗЈН није другачије одређено.

О поднетом захтеву за заштиту права Наручилац ће обавестити све учеснике у поступку јавне набавке, односно објавити обавештење о поднетом захтеву на Порталу јавних набавки, најкасније у року од два дана од дана пријема захтева.

Уколико се захтевом за заштиту права оспорава врста поступка, садржина позива за подношење понуда или Конкурсне документације, захтев ће се сматрати благовременим уколико је примљен од стране Наручиоца најкасније три дана пре истека рока за подношење понуда, без обзира на начин достављања и уколико је подносилац захтева у складу са чланом 63. став 2. ЗЈН указао Наручиоцу на евентуалне недостатке и неправилности, а Наручилац исте није отклонио.

Захтев за заштиту права којим се оспоравају радње које Наручилац предузме пре истека рока за подношење понуда, а након истека рока из претходног става, сматраће се благовременим уколико је поднет најкасније до истека рока за подношење понуда.

После доношења одлуке о додели уговора и одлуке о обустави поступка, рок за подношење захтева за заштиту права је пет дана од дана објављивања одлуке на Порталу јавних набавки.

Захтевом за заштиту права не могу се оспоравати радње Наручиоца предузете у поступку јавне набавке ако су подносиоцу захтева били или могли бити познати разлози за његово подношење пре истека рока за подношење захтева, а подносилац захтева га није поднео пре истека тог рока.

Ако је у истом поступку јавне набавке поново поднет захтев за заштиту права од стране истог подносиоца захтева, у том захтеву се не могу оспоравати радње Наручиоца за које је подносилац захтева знао или могао знати приликом подношења претходног захтева.

Захтев за заштиту права не задржава даље активности наручиоца у поступку јавне набавке у складу са одредбама члана 150. ЗЈН.

Наручилац ће објавити обавештење о поднетом захтеву за заштиту права на Порталу јавних набавки и на својој интернет страници најкасније у року од два дана од дана пријема захтева за заштиту права.

4.22 САДРЖИНА ЗАХТЕВА ЗА ЗАШТИТУ ПРАВА

Захтев за заштиту права садржи:

- 1) назив и адресу подносиоца захтева и лице за контакт;
- 2) назив и адресу Наручиоца;
- 3) податке о јавној набавци која је предмет захтева, односно о одлуци Наручиоца;
- 4) повреде прописа којима се уређује поступак јавне набавке;
- 5) чињенице и доказе којима се повреде доказују;
- 6) потврду о уплати таксе из члана 156. ЗЈН;
- 7) потпис подносиоца.

Ако поднети захтев за заштиту права не садржи све обавезне елементе, Наручилац ће такав захтев одбацити закључком.

Наручилац закључак доставља подносиоцу захтева и Републичкој комисији у року од три дана од дана доношења.

Против закључка Наручиоца подносилац захтева може у року од три дана од дана пријема закључка поднети жалбу Републичкој комисији, док копију жалбе истовремено доставља Наручиоцу.

Валидан доказ о извршеној уплати таксе, у складу са Упутством о уплати таксе за подношење захтева за заштиту права Републичке комисије, објављеном на сајту Републичке комисије, у смислу члана 151. став 1. тачка б) ЗЈН, је :

Потврда о извршеној уплати таксе која мора да садржи следеће елементе:

- (1) да буде издата од стране банке и да садржи печат банке;
- (2) да представља доказ о извршеној уплати таксе, што значи да потврда мора да садржи податак да је налог за уплату таксе, односно налог за пренос средстава реализован, као и датум извршења налога;
- (3) износ таксе из члана 156. ЗЈН чија се уплата врши - 60.000,00 динара;
- (4) број рачуна: 840-30678845-06;
- (5) шифру плаћања: 153 или 253;
- (6) позив на број: подаци о броју или ознаци јавне набавке поводом које се подноси захтев за заштиту права;
- (7) сврха: ЗЗП; Министарство привреде; број или ознака јавне набавке поводом које се подноси захтев за заштиту права;
- (8) корисник: буџет Републике Србије;
- (9) назив уплатиоца, односно назив подносиоца захтева за заштиту права за којег је извршена уплата таксе;
- (10) потпис овлашћеног лица банке, **или**

Налог за уплату, први примерак, оверен потписом овлашћеног лица и печатом банке или поште, који садржи и све друге елементе из потврде о извршеној уплати таксе наведене под тачком 1 **или**

Потврда издата од стране Републике Србије, Министарства финансија, Управе за трезор, потписана и оверена печатом, која садржи све елементе из потврде о извршеној уплати таксе из тачке 1, осим оних наведених под (1) и (10), за подносиоце захтева за заштиту права који имају отворен рачун у оквиру припадајућег консолидованог рачуна трезора, а који се води у Управи за трезор (корисници буџетских средстава, корисници средстава организација за обавезно социјално осигурање и други корисници јавних средстава) **или**

Потврда издата од стране Народне банке Србије, која садржи све елементе из потврде о извршеној уплати таксе из тачке (1), за подносиоце захтева за заштиту права (банке и други субјекти) који имају отворен рачун код НБС.

Више информација о уплати таксе за подношење захтева за заштиту права може се добити на интернет страници Републичке комисије за заштиту права у поступцима јавних навакки <http://www.kjn.gov.rs/ci/uputstvo-o-uplati-republicke-administrativne-takse.html>

4.23 РОК ЗА ДОНОШЕЊЕ ОДЛУКЕ О ДОДЕЛИ УГОВОРА

Рок за доношење одлуке о додели уговора је 10 дана од дана отварања понуда.

4.24 РОК У КОЈЕМ ЋЕ УГОВОР БИТИ ЗАКЉУЧЕН

Уговор о јавној набавци ће бити закључен са понуђачем којем је додељен уговор у року од осам дана од дана протекла рока за подношење захтева за заштиту права из члана 149. ЗЈН.

У случају да је поднета само једна понуда Наручилац може закључити уговор пре истека рока за подношење захтева за заштиту права, у складу са чланом 112. став 2. тачка 5) ЗЈН.

4.25 ОБУСТАВА ЈАВНЕ НАБАВКЕ

Наручилац ће обуставити поступак јавне набавке уколико нису испуњени услови за доделу уговора из члана 107. ЗЈН.

Наручилац може да обустави поступак јавне набавке из објективних и доказивих разлога који се нису могли предвидети у време покретања поступка и који онемогућавају да се започети поступак оконча, или услед којих је престала потреба Наручиоца за предметном набавком због чега се неће понављати у току исте буџетске године односно у наредних шест месеци.

4.26 УВИД У ДОКУМЕНТАЦИЈУ

Понуђач има право да изврши увид у документацију о спроведеном поступку јавне набавке после доношења одлуке о додели уговора, односно одлуке о обустави поступка о чему може поднети писмени захтев наручиоцу путем електронске поште, поште и факсом.

Наручилац ће лицу из претходног става, омогућити увид у документацију и копирање документације из поступка о трошку подносиоца захтева, у року од два дана од дана пријема писаног захтева, уз обавезу да заштити податке у складу са чл. 14. и 15. ЗЈН.

4.27 ТРОШКОВИ ПРИПРЕМАЊА ПОНУДЕ

Понуђач може да у оквиру понуде достави укупан износ и структуру трошкова припремања понуде. Трошкове припреме и подношења понуде сноси искључиво понуђач и не може тражити од Наручиоца накнаду трошкова.

Ако је поступак јавне набавке обустављен из разлога који су на страни Наручиоца, оба наручиоца су дужна да понуђачу надокнаде трошкове прибављања средства обезбеђења, под условом да је понуђач тражио накнаду тих трошкова у понуди.

4.28 СПИСАК ОБРАЗАЦА КОЈИ ЧИНЕ САСТАВНИ ДЕО КОНКУРСНЕ ДОКУМЕНТАЦИЈЕ (ПОНУДЕ)

	НАЗИВ ОБРАСЦА	БРОЈ ОБРАСЦА
1.	Образац понуде	ОБРАЗАЦ БР. 1
2.	Општи подаци о понуђачу	ОБРАЗАЦ БР. 2
3.	Општи подаци о члану групе понуђача	ОБРАЗАЦ БР. 3
4.	Изјава понуђача да не наступа са подизвођачима	ОБРАЗАЦ БР. 4
5.	Општи подаци о подизвођачу	ОБРАЗАЦ БР. 5
6.	Изјава понуђача о испуњености услова за учешће у поступку јавне набавке - чл. 75. и 76. ЗЈН	ОБРАЗАЦ БР. 6
7.	Изјава подизвођача о испуњености услова за учешће у поступку јавне набавке - чл. 75. ЗЈН	ОБРАЗАЦ БР. 7
8.	Изјава о одговорном извођачу	ОБРАЗАЦ БР. 8
9.	Списак изведених радова	ОБРАЗАЦ БР. 9
10.	Изјава о посети локације	ОБРАЗАЦ БР. 10
11.	Изјава о прибављању полисе осигурања	ОБРАЗАЦ БР. 11
12.	Модел уговора	ОБРАЗАЦ БР. 12
13.	Предмер и предрачун	ОБРАЗАЦ БР. 13
14.	Трошкови припреме понуде	ОБРАЗАЦ БР. 14
15.	Изјава о независној понуди	ОБРАЗАЦ БР. 15
16.	Менично овлашћење уз меницу за озбиљност понуде	ОБРАЗАЦ БР. 16

Образац 1.

ОБРАЗАЦ ПОНУДЕ

Понуда број _____ од __. __. 2016. године
за јавну набавку 18/2016– Изградња тротоара у индустријској зони 2 „Велико
поље” у Свилајнцу

1) Општи подаци о понуђачу:

Скраћени назив: _____

Седиште и адреса: _____

Матични број: _____ ПИБ: _____

Мало, средње или велико предузеће: _____ (уписати)

а) понуђач који наступа самостално б) понуђач – носилац посла в) понуђач из
групе понуђача г) подизвођач (заокружити)

Скраћени назив: _____

Седиште и адреса: _____

Матични број: _____ ПИБ: _____

Мало, средње или велико предузеће: _____ (уписати)

а) понуђач који наступа самостално б) понуђач – носилац посла в) понуђач из
групе понуђача г) подизвођач (заокружити)

Скраћени назив: _____

Седиште и адреса: _____

Матични број: _____ ПИБ: _____

Мало, средње или велико предузеће: _____ (уписати)

а) понуђач који наступа самостално б) понуђач – носилац посла в) понуђач из
групе понуђача г) подизвођач (заокружити)

НАПОМЕНА: Образац копирати у потребном броју примерака у случају већег
броја понуђача из групе понуђача или подизвођача

2) Понуду број _____ од _____._____._____. године подносимо

а) самостално

б) као заједничку понуду

ц) са подизвођачем

Укупна цена без ПДВ	
Словима:	
Укупна цена са ПДВ	
Словима:	
Рок завршетка радова износи _____ календарских дана од дана увођења у посао (макс.30_календарских дана)	
Гарантни рок за све радове је _____ године, од дана примопредаје радова (не краћи од 2 године)	
Важење понуде износи 90 дана од дана отварања понуда	
Тражени аванс (највише до 25%)	а) аванс _____% б) без аванса

3) Подаци о подизвођачу:

Назив подизвођача	Позиција радова које изводи	Вредност радова без ПДВ	Процент укупне вредности набавке који ће извршити подизвођач:

Датум: _____

Потпис овлашћеног лица

М.П.

Напомене: Образац понуде понуђач мора да попуни, овери печатом и потпише, чиме потврђује да су тачни подаци који су у обрасцу понуде наведени. Уколико понуђачи подносе заједничку понуду, група понуђача може да се определи да образац понуде потписују и печатом оверавају сви понуђачи из групе понуђача или група понуђача може да одреди једног понуђача из групе који ће попунити, потписати и печатом оверити образац понуде.

Образац 2.

ОПШТИ ПОДАЦИ О ПОНУЂАЧУ

Назив понуђача	
Седиште и адреса понуђача	
Одговорно лице – директор	
Особа за контакт	
Телефон	
Телефакс	
Имејл	
Текући рачун и банка	
Матични број	
Порески број – ПИБ	
ПДВ број	

Датум: _____

Потпис овлашћеног лица

М.П.

Образац потписује и оверава овлашћено лице понуђача

Образац 3.

ОПШТИ ПОДАЦИ О ЧЛАНУ ГРУПЕ ПОНУЂАЧА

Назив члана групе понуђача	
Седиште и адреса члана групе понуђача	
Одговорно лице члана групе - директор	
Особа за контакт	
Телефон	
Телефакс	
Имејл	
Текући рачун и банка	
Матични број	
Порески број – ПИБ	
ПДВ број	

Датум: _____

Потпис овлашћеног лица

М.П. _____

Образац копирати у потребном броју примерака за сваког члана групе понуђача. Образац потписује и оверава овлашћено лице носиоца посла групе понуђача или овлашћено лице члана групе

Образац 4.

ИЗЈАВА ПОНУЂАЧА

ДА НЕ НАСТУПА СА ПОДИЗВОЂАЧИМА

У понуди за јавну набавку број 18/2016– Изградња тротоара у индустријској зони 2 „Велико поље” у Свилајнцу изјављујемо да не наступамо са подизвођачима.

Датум: _____

Потпис овлашћеног лица

М.П.

Образац потписује и оверава овлашћено лице понуђача

Образац 5.

ОПШТИ ПОДАЦИ О ПОДИЗВОЂАЧУ

Назив подизвођача	
Седиште и адреса подизвођача	
Одговорно лице - директор	
Особа за контакт	
Телефон	
Телефакс	
Имејл	
Текући рачун подизвођача	
Матични број подизвођача	
Порески број подизвођача – ПИБ	
ПДВ број подизвођача	

Датум: _____

Потпис овлашћеног лица

М.П.

Образац копирати у потребном броју примерака за подизвођаче уколико понуђач наступа са подизвођачима.

Образац потписује и оверава овлашћено лице понуђача или овлашћено лице подизвођача.

Образац 6.

ИЗЈАВА ПОНУЂАЧА О ИСПУЊАВАЊУ ОБАВЕЗНИХ И ДОДАТНИХ УСЛОВА ЗА УЧЕШЋЕ У ПОСТУПКУ ЈАВНЕ НАБАВКЕ – ЧЛ. 75. и 76. ЗЈН

Под пуном материјалном и кривичном одговорношћу, као заступник понуђача, дајем следећу

ИЗЈАВУ

Понуђач _____

(навести назив понуђача)

у поступку јавне набавке за Изградња тротоара у индустријској зони 2 „Велико поље” у Свилајнцу, ЈН број 18/2016 испуњава све обавезне и додатне услове из члана 75. и 76. ЗЈН, односно услове дефинисане конкурсном документацијом за предметну јавну набавку и то:

Обавезне услове:

1.Услов	Да је регистрован код надлежног органа, односно уписан у одговарајући регистар (члан 75. став 1 тачка 1) ЗЈН)
2.Услов	Да он и његов законски заступник није осуђиван за неко од кривичних дела као члан организоване криминалне групе, да није осуђиван за кривична дела против привреде, кривична дела против животне средине, кривично дело примања или давања мита, кривично дело преваре (члан 75. став 1. тачка 2) ЗЈН)
3.Услов	Да је измирио доспеле порезе, доприносе и друге јавне дажбине у складу са прописима Републике Србије или стране државе када има седиште на њеној територији (члан 75. став 1. тачка 4) ЗЈН)
4.Услов	Да је при састављању понуде поштовао обавезе које произлазе из важећих прописа о заштити на раду, запошљавању и условима рада, заштити животне средине, као и да нема забрану обављања делатности која је на снази у време подношења понуде (члан 75. став 2. ЗЈН).

Додатне услове:

1.Услов	Да располаже неопходним финансијским капацитетом односно да је у претходне 3 обрачунске године (2013, 2014. и 2015) остварио пословни приход у минималном износу од 6.000.000,00 динара
---------	---

2.Услов	Да располаже неопходним пословним капацитетом односно да је у претходних 5 обрачунских година (2011-2015) остварио пословни приход по основу извођења радова на изградњи, реконструкцији и санацији саобраћајница у износу од минимум 9.500.000,00 динара без ПДВ, од чега је извео најмање један посао у минималном износу од 3.000.000,00 динара без ПДВ	
3.Услов	Да располаже довољним кадровским капацитетом и то: да има најмање 10 запослених радника на одређено или неодређено време од којих 1 запослени радник мора бити дипломирани инжењер техничке струке	
4.Услов	Да понуђач има у радном односу на неодређено или одређено време или ангажоване по основу уговора ван радног односа одговорне извођаче радова са личним лиценцама и то: - дипл. инж. грађ. или грађ.инж. 410 или 412 или 415 или 418 или 712 или 812 -1 извршилац	
5.Услов	Да располаже довољним техничким капацитетом односно да располаже следећом техничком опремом:	
	Ваљак	комада 1
	Багер	комада 1
	Камион кипер	комада 2

Датум: _____

Потпис овлашћеног лица

М.П.

Напомена: Уколико понуду подноси група понуђача, Изјава мора бити потписана од стране овлашћеног лица сваког понуђача из групе понуђача и оверена печатом.

Образац 7.

**ИЗЈАВА ПОДИЗВОЂАЧА О ИСПУЊАВАЊУ УСЛОВА ЗА УЧЕШЋЕ У
ПОСТУПКУ ЈАВНЕ НАБАВКЕ - ЧЛАН 75. ЗЈН**

Под пуном материјалном и кривичном одговорношћу, као заступник подизвођача, дајем следећу

ИЗЈАВУ

Подизвођач

(навести назив подизвођача)

у поступку јавне набавке за изградњу тротоара у индустријској зони 2 „Велико поље” у Свилајнцу, ЈН број 18/2016 испуњава све услове из чл. 75. ЗЈН, односно услове дефинисане конкурсном документацијом за предметну јавну набавку, и то:

- 1) Подизвођач је регистрован код надлежног органа, односно уписан у одговарајући регистар;
- 2) Подизвођач и његов законски заступник нису осуђивани за неко од кривичних дела као члан организоване криминалне групе, да није осуђиван за кривична дела против привреде, кривична дела против животне средине, кривично дело примања или давања мита, кривично дело преваре;
- 3) Подизвођач је измирио доспеле порезе, доприносе и друге јавне дажбине у складу са прописима Републике Србије (*или стране државе када има седиште на њеној територији*);
- 4) Подизвођач је поштовао обавезе које произлазе из важећих прописа о заштити на раду, запошљавању и условима рада, заштити животне средине и нема забрану обављања делатности која је на снази у време подношења понуде за предметну јавну набавку.

Датум: _____

Потпис овлашћеног лица

М.П.

Напомена: Уколико понуђач подноси понуду са подизвођачем, Изјава мора бити потписана од стране овлашћеног лица подизвођача и оверена печатом.

Образац 8.**ИЗЈАВА О ОДГОВОРНОМ ИЗВОЂАЧУ**

Изјављујем да ће доле наведени одговорни извођачи радова бити расположиви у периоду извршења уговора за изградњу тротоара у индустријској зони 2 „Велико поље” у Свилајнцу:

Бр.	Име и презиме	Број лиценце	Назив понуђача (члана групе понуђача) који ангажује одговорног извођача:	Основ ангажовања: 1. Запослен код понуђача 2. Ангажован уговором
1.				
2.				
3.				
4.				
5.				

Датум: _____

Потпис овлашћеног лица

М.П.

Образац копирати у потребном броју примерака.

Образац потписује и оверава овлашћено лице понуђача уколико наступа самостално или са подизвођачима. Уколико наступа у групи, образац потписује и оверава овлашћено лице носиоца посла групе понуђача или овлашћено лице члана групе.

Напомена: Последњу колону: Основ ангажовања попунити тако, што се за запослене уноси број - 1, а за ангажоване уговором број - 2.

Образац 9.**СПИСАК ИЗВЕДЕНИХ РАДОВА**

Наручилац	Период извођења радова	Врста радова	Вредност изведених радова (без ПДВ)
УКУПНО изведених радова без ПДВ:			

Датум: _____

Потпис овлашћеног лица

М.П.

Образац копирати у потребном броју примерака за сваког члана групе понуђача. Образац потписује и оверава овлашћено лице понуђача уколико наступа самостално или са подизвођачима.

Образац потписује и оверава овлашћено лице носиоца посла групе понуђача или овлашћено лице члана групе.

Образац 10.

ИЗЈАВА ПОНУЂАЧА О ПОСЕТИ ЛОКАЦИЈЕ

Изјављујем да смо посетили локацију која је предмет јавне набавке број 18/2016 и стекли увид у техничку документацију и све информације које су неопходне за припрему понуде. Такође изјављујем да смо упознати са свим условима градње и да они, сада видљиви, не могу бити основ за било какве накнадне промене у цени.

Датум: _____

Потпис овлашћеног лица

М.П.

Образац потписује и оверава овлашћено лице понуђача уколико наступа самостално или са подизвођачима.

Уколико наступа у групи, образац потписује и оверава овлашћено лице носиоца посла групе понуђача или овлашћено лице члана групе.

Образац 11.

ИЗЈАВА О ПРИБАВЉАЊУ ПОЛИСЕ ОСИГУРАЊА

Изјављујемо да ћемо, уколико у поступку јавне набавке број 18/2016, наша понуда буде изабрана као најповољнија, те уколико приступимо закључењу уговора о извођењу радова на изградњи тротоара у индустријској зони 2 „Велико поље” у Свилајнцу у року од 15 дана од дана закључења уговора, доставити полису осигурања за објекат у изградњи и полису осигурања од одговорности за штету причињену трећим лицима и стварима трећих лица, оригинал или оверену копију, са важношћу за цео период извођења радова.

Датум: _____

Потпис овлашћеног лица

М.П.

Образац потписује и оверава овлашћено лице понуђача уколико наступа самостално или са подизвођачима.

Образац потписује и оверава овлашћено лице носиоца посла групе понуђача или овлашћено лице члана групе.

Образац 12.

МОДЕЛ УГОВОРА О ИЗВОЂЕЊУ РАДОВА

Уговорне стране :

- 1. Република Србија – Министарство привреде**, Београд, Ул. Кнеза Милоша бр. 20, ПИБ 108213421, матични број 17862154, жиро рачун 840-1620-21 (у даљем тексту: Наручилац), које заступа министар Жељко Сертић
- 2. Република Србија – Општина Свилајнац**, Свилајнац, Светог Саве бр. 102, ПИБ 102888297, матични број 07186207 (у даљем тексту: Инвеститор), коју заступа председник општине Предраг Милановић
- 3. Привредно друштво / носилац посла**
_____, _____, Ул. _____ бр. _____, ПИБ _____, матични број _____, рачун бр. _____ отворен код пословне банке _____;
члан _____ групе _____, Ул. _____ бр. _____, ПИБ _____, матични број _____;
члан _____ групе _____, Ул. _____ бр. _____, ПИБ _____, матични број _____;
члан _____ групе _____, Ул. _____ бр. _____, ПИБ _____, матични број _____,
(у даљем тексту: Извођач), које заступа директор _____

УВОДНИ ДЕО

- Уредбом Владе Републике Србије утврђен је Програм подршке развоју пословне инфраструктуре за 2016. годину („Службени гласник РС” број 10/16);
- Министарство привреде је на основу Јавног позива за пријаву пројекта („Службени гласник РС” број 10/16), донело Одлуку о распореду и коришћењу средстава за подршку унапређења пословне инфраструктуре за 2016. годину број: 401-00-1322/2016-11 од 31. маја 2016. године („Службени гласник РС“, број 50/16), којом су распоређена средства за реализацију пројекта - Изградња тротоара у индустријској зони 2 „Велико поље” у Свилајнцу;
- Наручилац је у јавној набавци мале вредности број 18/2016, донео Одлуку о додели уговора број _____ од _____ 2016. године (*понуђава Наручилац*) и изабрао Извођача као најповољнијег понуђача за извођење радова на изградњи тротоара у индустријској зони 2 „Велико поље” у Свилајнцу.

ПРЕДМЕТ УГОВОРА

Члан 1.

Предмет Уговора је Изградња тротоара у индустријској зони 2 „Велико поље” у Свилајнцу, у свему према Понуди број _____ од _____.2016. године, која је саставни део овог уговора.

ВРЕДНОСТ УГОВОРА

Члан 2.

Цена за извођење радова из члана 1. Уговора износи _____ динара без ПДВ односно _____ динара са ПДВ.

Укупан износ средстава из става 1. овог члана обезбеђен је на следећи начин:

- износ од _____ динара без ПДВ (*попуњава Наручилац*) обезбеђен је Законом о буџету Републике Србије за 2016. годину („Службени гласник РС”, број 103/15), у члану 8, у оквиру Раздела 20 - Министарство привреде, Програм 1505 – Регионални развој, функција 411 – Општи економски и комерцијални послови, Пројекат 4004 - Подршка развоју пословне инфраструктуре, економска класификација 511 - Зграде и грађевински објекти;
- износ од _____ динара без ПДВ (*попуњава Наручилац*) обезбеђен је Одлуком о буџету општине Свилајнац за 2016. годину, број 06-14/16-1-2 од 1.3.2016. године, чланом 4. Планирани капитални издаци буџетских корисника за 2016, 2017 и 2018. годину у табели под редним бројем 26. и чланом 6. у разделу 4. Општинска управа, Глава 1, Функционална класификација 620. Позиција 61. Економска класификација 511 – зграде и грађевински објекти;
- износ од _____ динара на име ПДВ на целокупну вредност Уговора (*попуњава Наручилац*) обезбеђен је Одлуком о буџету општине Свилајнац за 2016. годину, број 06-14/16-1-2 од 1.3.2016. године, чланом 4. Планирани капитални издаци буџетских корисника за 2016, 2017 и 2018. годину у табели под редним бројем 26. и чланом 6. у разделу 4. Општинска управа, Глава 1, Функционална класификација 620. Позиција 61. Економска класификација 511 – зграде и грађевински објекти.

Обавезу обрачуна и плаћања ПДВ на целокупну вредност Уговора сноси Инвеститор као порески дужник.

Уговорена цена је фиксна по јединици мере и не може се мењати услед повећања цене елемената на основу којих је одређена односно због наступања промењених околности.

Осим вредности рада, добара и услуга неопходних за извршење Уговора, цена обухвата и све зависне трошкове Извођача до примопредаје радова а посебно трошкове извођења свих припремних и завршних радњи, организације, чувања и обезбеђења градилишта, помоћних материјала и опреме, мера за омогућавање безбедног и несметаног одвијања саобраћаја током извођења радова. Обезбеђење градилишта саобраћајном сигнализацијом у току извођења радова је у обавези Инвеститора и не урачунава се у цену.

НАЧИН ПЛАЋАЊА

Члан 3.

Наручилац се обавезује да, од износа без ПДВ из члана 2. став 1. Уговора, Извођачу исплати износ од _____ (попуњава Наручилац) динара а Инвеститор износ од _____ (попуњава Наручилац) динара.

Инвеститор се обавезује на плаћање ПДВ на целокупну вредност Уговора, а по основу сваке испостављене ситуације.

Уговорне стране су сагласне да се плаћање Извођачу врши на следећи начин:

-аванс у висини од ___ % од уговорене вредности без ПДВ што износи _____ динара, у року до 45 дана од дана пријема оверене авансне ситуације/авансног рачуна, уз услов да је Наручиоцу достављена банкарска гаранција за повраћај аванса, у складу са чланом 12. Уговора. Аванс се мора оправдати најкасније са последњом привременом ситуацијом;

- по испостављеним овереним привременим ситуацијама и окончаној ситуацији, уз важеће банкарске гаранције и полисе осигурања, у року до 45 дана од дана пријема оверене ситуације. Укупна вредност привремених ситуација не може бити већа од 90% вредности уговорених радова без ПДВ.

Комплетну документацију неопходну за оверу ситуације: листове грађевинског дневника, листове грађевинске књиге, одговарајуће атесте за уграђени материјал и набавку опреме, динамички план са пресеком стања радова и предлог мера за отклањање евентуалних кашњења у реализацији и другу документацију Извођач доставља стручном надзору, с тим да се у супротном неће извршити плаћање тих позиција, што Извођач признаје без права на приговор.

Уколико Извођач не достави ситуацију са свим прилозима из претходног става овог члана, Наручилац и/или Инвеститор неће извршити плаћање позиција за које није достављена комплетна документација.

РОК ЗА ИЗВОЂЕЊЕ РАДОВА

Члан 4.

Извођач се обавезује да радове који су предмет овог уговора изведе у року од _____ календарских дана, рачунајући од дана увођења у посао.

Увођење у посао се врши у присуству представника Наручиоца, Инвеститор , Извођача и стручног надзора, након испуњења следећих услова:

-да је Инвеститор предао Извођачу инвестиционо техничку документацију и грађевинску дозволу;

- да је Инвеститор обезбедио Извођачу несметан прилаз градилишту;
- да је Извођач Наручиоцу доставио банкарску гаранцију за добро извршење посла;
- да је Извођач Наручиоцу доставио полису осигурања за објекат у изградњи и полису осигурања од одговорности за штету причињену трећим лицима и стварима трећих лица.

Датум увођења у посао уписује се у грађевински дневник.

Члан 5.

Извођач је дужан да одмах писмено обавести Наручиоца и Инвеститора о околностима које онемогућавају или отежавају извођење радова, о привременом обустављању радова, и о настављању радова по престанку сметњи због којих је извођење радова обустављено.

Извођач може привремено обуставити радове искључиво уз сагласност надзорног органа. Извођач је дужан да настави извођење радова по престанку сметње због које су радови обустављени.

Период обуставе радова мора бити уписан у грађевински дневник, потписан и оверен од стране одговорног лица Извођача и стручног надзора и једино у том случају не утиче на уговорени рок извођења радова.

На основу евидентиране обуставе радова кроз књигу инспекције и грађевински дневник, приликом коначног обрачуна утврдиће се да ли су радови изведени у уговореном року.

Члан 6.

Захтев за продужење уговореног рока са писаном сагласношћу стручног надзора и Инвеститора и пратећом документацијом, Извођач подноси Наручиоцу у року од три дана од сазнања за околност које онемогућавају завршетак радова у уговореном року, а најкасније пет дана пре истека коначног рока за завршетак радова. Уговорени рок се не може продужити без сагласности Наручиоца.

Уговорени рок је продужен када уговорне стране у форми анекса овог уговора о томе постигну писани споразум.

Извођач је дужан да, у уговореном року односно без права на продужење уговореног рока, изведе вишак радова до 10 % од уговорених количина.

У случају да Извођач не испуњава предвиђену динамику, обавезан је да уведе у рад више извршилаца, без права на захтевање повећаних трошкова или посебне накнаде.

УГОВОРНА КАЗНА

Члан 7.

Уколико Извођач не заврши радове који су предмет овог уговора у уговореном року, Наручилац и Инвеститор могу наплатити уговорну казну умањењем износа који је исказан у окончаној ситуацији.

Висина уговорне казне износи 0,1% од уговорене вредности без ПДВ за сваки дан закашњења, с тим што укупан износ казне не може бити већи од 5 % од вредности уговорених радова без ПДВ.

Ако су Наручилац или Инвеститор због закашњења у извођењу или предаји изведених радова, претрпели штету која је већа од износа уговорне казне, могу захтевати накнаду штете, односно поред уговорне казне и разлику до пуног износа претрпљене штете. Постојање и износ штете Наручилац и Инвеститор морају да докажу.

ОБАВЕЗЕ ИЗВОЂАЧА

Члан 8.

Осим обавеза које су утврђене другим одредбама овог уговора, Извођач има обавезу:

- да радове који су предмет овог уговора изведе у складу са Понудом из члана 1. Уговора, важећим техничким и другим прописима који регулишу предметну материју, грађевинском дозволом, инвестиционо-техничком документацијом и овим уговором;

- да обезбеди радну снагу, материјал, грађевинску и другу опрему, изврши припремно-завршне и остале радове и све друго неопходно за коначно извршење Уговора;

- да по пријему инвестиционо-техничке документације исту прегледа и у року од 7 (седам) дана достави примедбе у писаном облику Наручиоцу и Инвеститору на разматрање и даље поступање. Неблаговремено уочене или достављене примедбе, које нису могле остати непознате да су на време сагледане, неће бити узете у обзир нити ће имати утицаја на рок за извођење радова;

- да пре почетка радова потпише главни пројекат/пројекат за извођење и Наручиоцу достави решење о именовању одговорног извођача радова;

- да о свом трошку обезбеди и истакне на видном месту градилишну таблу, са свим прописаним подацима која табла мора да садржи;

- да обезбеди услове за извођење радова, према усвојеном детаљном динамичком плану, по свим временским условима;

- да обезбеди безбедност свих лица на градилишту, као и одговарајуће чување и обезбеђење градилишта као и складишта материјала и слично, тако да се Наручилац и Инвеститор ослобађају свих одговорности према државним органима и трећим лицима, што се тиче безбедности, прописа о заштити животне средине и радно-правних прописа за време укупног трајања извођења радова до предаје радова Инвеститору и Наручиоцу;

- да се строго придржава прописаних мера за заштиту здравља и безбедности на раду за све своје запослене и сва друга лица на градилишту или на другим местима на којима могу бити угрожена;

- да омогући вршење стручног надзора на објекту;

- да уредно води сву документацију предвиђену законом и другим прописима, који регулишу ову област;

- да поступа по свим основаним примедбама и захтевима Наручиоца и Инвеститора датим на основу извршеног надзора и да у зависности од конкретне ситуације, о свом трошку, изврши поправку или рушење или поновно извођење радова, замену набављеног или уграђеног материјала, опреме, уређаја и постројења или убрзања извођења радова када је запао у доцњу у погледу уговорених рокова извођења радова;

- да гарантује квалитет изведених радова, употребљеног материјала и набављене опреме, с тим да отклањању недостатка у гарантном року за изведене радове Извођач мора да приступи у року од 5 дана по пријему писаног позива од стране Инвеститора;

- да отклони сву штету коју учини за време извођења радова на објекту – локацији извођења радова и на суседним објектима;

- да по завршеним радовима одмах обавести Наручиоца и Инвеститор да је завршио радове и да је спреман за њихов пријем;

- да по завршетку радова изведене радове преда Наручиоцу.

Члан 9.

Извођач је у обавези да у року од 15 дана од дана закључења Уговора достави детаљан динамички план који мора садржати и следеће позиције, прва: припрема и

формирање градилишта и последња: отклањање недостатака, у шест примерака, по два за Наручиоца, Инвеститора и стручни надзор.

Саставни део динамичког плана су: план ангажовања потребне радне снаге, план ангажовања потребне механизације и опреме на градилишту, план набавке потребног материјала, финансијски план реализације извођења радова, пројекат организације градилишта.

Извођач је у обавези да уведе у рад више смена, продужи смену или уведе у рад више извршилаца, без права на повећање трошкова или посебне накнаде за то, уколико не испуњава предвиђену динамику.

ОБАВЕЗЕ НАРУЧИОЦА И ИНВЕСТИТОРА

Члан 10.

Осим обавеза које су утврђене другим одредбама овог уговора, Наручилац има обавезу:

- да Извођачу плати уговорену цену под условима и на начин одређен чл. 2. и 3. овог уговора;
- да присуствује увођењу Извођача у посао;
- да учествује у раду комисије за примопредају радова и коначни обрачун са Инвеститором, стручним надзором и Извођачем.

Осим обавеза које су утврђене другим одредбама овог уговора, Инвеститор има обавезу:

- да приликом закључења Уговора, Извођачу преда инвестиционо-техничку документацију и грађевинску дозволу;
- да најкасније 15 дана од закључења Уговора достави надлежној инспекцији рада пријаву градилишта, а копију пријаве постави на видно место на градилишту;
- да Извођача уведе у посао као и да му обезбеди несметан прилаз градилишту;
- да пре почетка рада на градилишту писменим актом одреди координатора за безбедност и здравље на раду у фази извођења радова и да обезбеди израду Плана превентивних мера, уколико је по предвиђено важећим прописима;
- да Извођачу плати уговорену цену под условима и на начин одређен чл. 2. и 3. овог уговора;
- да врши обрачун ПДВ, подношење ПДВ пријаве као и плаћање ПДВ по свим испостављеним ситуацијама;
- да Наручиоца, писаним путем, обавештава о свакој извршеној уплати по основу испостављених ситуација као и по основу обавезе ПДВ;
- да обезбеди вршење стручног надзора над извршењем уговорних обавеза Извођача;
- да петнаестодневне извештаје стручног надзора доставља Наручиоцу, без одлагања;
- да учествује у раду комисије за примопредају радова и коначни обрачун са Наручиоцем, стручним надзором и Извођачем.

БАНКАРСКЕ ГАРАНЦИЈЕ

Члан 11.

Извођач се обавезује да у року од 15 дана од дана закључења овог уговора преда Наручиоцу банкарску гаранцију за повраћај аванса, са роком важења најмање до

коначног извршења посла, која мора бити безусловна, неопозива, без права на приговор и платива на први позив, а у корист Наручиоца.

Извођач се обавезује да у року од 15 дана од дана закључења овог уговора преда Наручиоцу банкарску гаранцију за добро извршење посла у износу од 10% од вредности уговора без ПДВ и са роком важења најмање 30 дана дуже од истека рока за коначно извршење посла, која мора бити безусловна, неопозива, без права на приговор и платива на први позив, а у корист Наручиоца.

Наручилац има право да активира меницу за озбиљност понуде ако Извођач у року од 15 дана од дана закључења Уговора не достави банкарске гаранције из ст. 1 и 2 овог члана.

У случају наступања услова за продужење рока завршетка радова, Извођач је у обавези да продужи важење банкарских гаранција, с тим да се висина банкарске гаранције за повраћај аванса може смањити, уз писану сагласност Наручиоца, сразмерно изведеним радовима и износу којим је оправдан део примљеног аванса кроз привремене ситуације.

У случају истека рока важења банкарских гаранција док је извођење радова који су предмет овог уговора у току, Извођач је дужан да, о свом трошку, продужи рок важења банкарских гаранција.

Банкарска гаранција за добро извршење посла може бити послата на наплату пословној банци Извођача уколико Извођач, ни после упућене опомене, не продужи њено важење.

Извођач се обавезује да у року од 10 дана након примопредаје радова Инвеститору преда банкарску гаранцију за отклањање грешака у гарантном року у износу од 5% од вредности уговора без ПДВ и са роком важења пет дана дужим од уговореног гарантног рока, која мора бити безусловна, неопозива, без права на приговор и платива на први позив, а у корист Инвеститора, што је услов за оверу окончане ситуације.

Гаранцију за отклањање грешака у гарантном року Инвеститор сме да наплати уколико Извођач не отпочне са отклањањем недостатака у року од 5 дана од дана пријема писаног захтева и не отклони их у року и у складу са достављеним захтевом.

ОСИГУРАЊЕ РАДОВА

Члан 12.

Извођач је дужан да у року од 15 дана од дана закључења овог уговора осигура радове, материјал и опрему од уобичајених ризика до њихове пуне вредности (осигурање објекта у изградњи) и достави Наручиоцу оригинал или оверену копију полисе осигурања са важношћу за цео период извођења радова, у свему према важећим законским прописима.

Извођач је дужан да у року од 15 дана од закључења овог уговора, достави Наручиоцу оригинал или оверену копију полисе осигурања од одговорности за штету причињену трећим лицима и стварима трећих лица, са важношћу за цео период извођења радова, у свему према важећим законским прописима.

Наручилац има право да активира меницу за озбиљност понуде ако Извођач у року од 15 дана од дана закључења Уговора не достави полисе осигурања из ст. 1 и 2 овог члана.

Уколико се рок за извођење радова продужи, Извођач је обавезан да достави, пре истека уговореног рока, полисе осигурања из ст. 1. и 2. овог члана, са новим периодом осигурања.

Извођач је обавезан да спроводи све потребне мере заштите на раду као и мере противпожарне заштите.

Уколико Извођач радова не поступи у складу са ст. 4. и 5. овог члана признаје своју искључиву прекршајну и кривичну одговорност и једини сноси накнаду за све настале материјалне и нематеријалне штете, при чему овај уговор признаје за извршну исправу без права приговора.

ГАРАНТНИ РОК

Члан 13.

Гарантни рок за изведене радове износи _____ године рачунајући од дана примопредаје радова. За уграђене материјале важи гарантни рок у складу са условима произвођача, који тече од дана извршене примопредаје радова Наручиоцу и Инвеститору .

Извођач је обавезан да, на дан извршене примопредаје радова који су предмет овог уговора, записнички преда Инвеститору све гарантне листове за уграђене материјале, као и упутства за руковање.

Члан 14.

Извођач је дужан да у току гарантног рока, на први писани позив Инвеститора, отклони о свом трошку све недостатке који се односе на уговорени квалитет изведених радова, уграђених материјала и опреме, а који нису настали неправилном употребом, као и сва оштећења проузрокована овим недостацима.

Ако Извођач не приступи извршењу своје обавезе из претходног става у року од 5 дана по пријему писаног позива од стране Инвеститора, Инвеститор ће наплатити банкарску гаранцију за отклањање грешака у гарантном року.

Уколико гаранција за отклањање грешака у гарантном року не покрива у потпуности трошкове настале поводом отклањања недостатака из става 1. овог члана, Инвеститор има право да од Извођача тражи накнаду штете, до пуног износа стварне штете.

КВАЛИТЕТ МАТЕРИЈАЛА И РАДОВА

Члан 15.

За укупан уграђени материјал и опрему Извођач мора имати сертификате квалитета и атесте који се захтевају по важећим прописима и мерама за објекте те врсте у складу са пројектном документацијом.

Извођач је дужан да о свом трошку обави одговарајућа испитивања материјала и контролу квалитета опреме и одговоран је уколико употреби материјал који не одговара квалитету.

Уколико Наручилац и/или Инвеститор, на основу извештаја надзорног органа или на други начин, утврде да уграђени материјал или опрема не одговара стандардима и техничким прописима, забраниће његову употребу. У случају спора меродаван је налаз овлашћене организације за контролу квалитета.

У случају да је због употребе неквалитетног материјала угрожена безбедност објекта, Наручилац, уз сагласност Инвеститора, има право да тражи да Извођач поруши изведене радове и да их о свом трошку поново изведе у складу са техничком документацијом и уговорним одредбама. Уколико Извођач у одређеном року то не учини, Наручилац има право на наплату банкарске гаранције за добро извршење посла.

АНГАЖОВАЊЕ ПОДИЗВОЂАЧА

Члан 16.

Извођач ће део радова који су предмет овог уговора извршити преко подизвођача _____, Ул. _____ бр. _____, ПИБ _____, матични број _____, у свему у складу са понудом број _____ од _____.

Извођач у потпуности одговара Наручиоцу и Инвеститору за извршење уговорених обавеза, те и за радове изведене од стране подизвођача, као да их је сам извео.

Извођач не може ангажовати као подизвођача лице које није навео у понуди, у супротном Наручилац ће реализовати средство обезбеђења и раскинути уговор, осим ако би раскидом уговора Наручилац претрпео знатну штету.

Извођач може ангажовати као подизвођача лице које није навео у понуди, ако је на страни подизвођача након подношења понуде настала трајнија неспособност плаћања, ако то лице испуњава све услове одређене за подизвођача и уколико добије претходну сагласност Наручиоца.

МАЊАК И ВИШАК РАДОВА

Члан 17.

Уколико се током извођења уговорених радова појави потреба за извођењем вишка радова, Извођач је дужан да о томе одмах, писаним путем, обавести стручни надзор, Инвеститора и Наручиоца.

Извођач није овлашћен да мења обим уговорених радова односно да изведе вишак радова без писане сагласности стручног надзора и Инвеститора, односно коначне сагласности Наручиоца.

Цену извођења вишка радова која утиче на повећање уговорене вредности сноси Инвеститор.

Инвеститор неће платити цену вишка радова за чије извођење не постоји писана сагласност Наручиоца.

Утврђени мањкови и вишкови радова представљају основ за измену Уговора.

ХИТНИ НЕПРЕДВИЂЕНИ РАДОВИ

Члан 18.

Извођач може и без претходне сагласности Наручиоца и Инвеститора, а уз писану сагласност стручног надзора извести хитне непредвиђене радове, уколико је њихово извођење нужно за стабилност објекта или за спречавање штете, а изазвани су променом тла, појавом воде или другим ванредним и неочекиваним догађајима, који се нису могли предвидети у току израде пројектне документације.

Извођач је дужан да истог дана када наступе околности из става 1. овог члана, о томе обавести Наручиоца и Инвеститора и достави им писану сагласност стручног надзора о потреби за извођењем хитних непредвиђених радова.

Наручилац и Инвеститор могу раскинути Уговор уколико би услед ових радова цена морала бити знатно повећана, о чему су дужни да без одлагања обавесте Извођача.

Извођач има право на правичну накнаду за хитне непредвиђене радове, на терет Инвеститора.

У случају евентуалног спора везано за постојање односно плаћање хитних непредвиђених радова, Извођачу неће бити признато право на правичну накнаду уколико не поседује доказ да је истог дана обавестио Наручиоца и Инвеститора и доставио им писану сагласност стручног надзора о потреби за извођењем хитних непредвиђених радова, у складу са ставом 2. овог члана.

ДОДАТНИ РАДОВИ

Члан 19.

Додатни радови, у смислу овог уговора, су непредвиђени радови који Уговором нису обухваћени, а који се морају извести.

Извођач нема права на извођење накнадних радова као радова који нису уговорени и нису нужни за испуњење овог уговора.

Уколико се током извођења уговорених радова појави потреба за извођењем додатних радова, Извођач је дужан да о том одмах, писаним путем, обавести стручни надзор, Инвеститора и Наручиоца.

Додатни радови биће уговорени у складу са законом којим се уређују јавне набавке.

Извођач нема права на извођење додатних радова без претходно закљученог уговора о извођењу додатних радова.

Закључењем уговора о извођењу додатних радова из претходног става Извођач стиче право на наплату додатних радова, који нису уговорени овим уговором.

Изведени додатни радови, без закљученог уговора, су правно неважећи.

Цену извођења додатних радова сноси Инвеститор.

ПРИМОПРЕДАЈА РАДОВА, КОНАЧАН ОБРАЧУН И ТЕХНИЧКИ ПРЕГЛЕД ОБЈЕКТА

Члан 20.

Извођач о завршетку радова који су предмет овог уговора, писаним путем, обавештава стручни надзор, Инвеститора и Наручиоца, а дан завршетка радова уписује се у грађевински дневник.

Примопредаја радова врши се комисијски најкасније у року од 15 дана од дана пријема писаног обавештења о завршетку радова.

Комисију за примопредају радова чине по један представник Наручиоца, Инвеститора, стручног надзора и Извођача.

Комисија сачињава записник о примопредаји радова на дан примопредаје радова.

Извођач је дужан да приликом примопредаје радова преда Инвеститору, попуњене одговарајуће табеле свих уграђених материјала у три извода са приложеним атестима, као и пројекте изведеног објекта у два примерка уколико је то потребно у складу са Законом о планирању и изградњи.

Наручилац ће у моменту примопредаје радова од стране Извођача, Инвеститору предати радове који су предмет овог уговора.

Грешке, односно недостатке које утврди стручни надзор, Инвеститор или Наручилац, Извођач мора да отклони без одлагања. Уколико те недостатке Извођач не почне да отклања одмах и ако их не отклони у споразумно утврђеном року, Наручилац може извршити наплату банкарске гаранције за добро извршење посла и неће приступити примопредаји радова.

Коначна количина и вредност радова по овом уговору утврђује се на бази стварно изведених количина радова оверених у грађевинској књизи од стране стручног надзора и усвојених јединичних цена из Понуде, о чему Комисија сачињава записник о коначном финансијском обрачуну.

Технички преглед објекта и употребну дозволу обезбедиће Инвеститор.

РАСКИД УГОВОРА

Члан 21.

Уговор се може раскинути споразумно или једностраном изјавом, у свему према одредбама Закона о облигационим односима.

Изјава о једностраном раскиду Уговора се, у писаној форми, доставља другим уговорним странама и са отказним роком од 15 дана од дана пријема изјаве. Изјава мора да садржи разлог за раскид уговора.

У случају раскида уговора, Извођач је дужан да изведене радове обезбеди од пропадања и да Наручиоцу преда попуњене одговарајуће табеле свих уграђених материјала у три извода са приложеним атестима, као и пројекте изведеног објекта у два

примерка уколико је то потребно у складу са Законом о планирању и изградњи, док су све уговорне стране дужне да сачине записник комисије о стварно изведеним радовима и записник комисије о коначном финансијском обрачуна по предметном уговору до дана раскида Уговора.

ЗАВРШНЕ ОДРЕДБЕ

Члан 22.

За све што овим уговором није посебно утврђено примењују се одредбе Закона о јавним набавкама, Закона о облигационим односима, Закона о планирању и изградњи, као и одредбе Посебних узанси о грађењу и других важећих прописа Републике Србије.

Члан 23.

Све евентуалне спорове уговорне стране ће решавати споразумно.

Уколико до споразума не дође, уговара се надлежност Привредног суда у Београду.

Члан 24.

Овај уговор ступа на снагу даном потписивања а почиње да се примењује даном достављања банкарских гаранција из члана 11. и полиса осигурања из члана 12. Уговора.

Члан 25.

Овај уговор је сачињен у девет једнаких примерака, по три за сваку уговорну страну.

НАРУЧИЛАЦ

Министарство привреде

Жељко Сертић, министар

ИНВЕСТИТОР

Општина Свилајнац

Предраг Милановић, председник општине

ИЗВОЂАЧ

_____, директор

***Напомена:** овај модел уговора представља садржину уговора који ће бити закључен са изабраним понуђачем. Ако понуђач без оправданих разлога одбије да закључи уговор о јавној набавци, након што му је уговор додељен, Наручилац ће реализовати средство обезбеђења за озбиљност понуде.*

Образац 13.

ПРЕДМЕР И ПРЕДРАЧУН

Прилажемо предмер и предрачун радова за јавну набавку број 18/2016– Изградња тротоара у индустријској зони 2 „Велико поље” у Свилајнцу, потписан и оверен од стране овлашћеног лица.

Напомена: Уколико се у техничкој документацији у означавању добара или радова одређене производње, извора или градње наводи одређени робни знак, патент, тип или произвођач, Понуђач може понудити и другу врсту, истих или бољих техничких карактеристика. У случају да понуђач нуди одговарајућа добра или радове за одређене позиције из предмера и предрачуна у обавези је да достави списак позиција који ће садржати све елементе предмера и предрачуна и то: редни број позиције из основног предмера и предрачуна, опис понуђеног одговарајућег добра или врста радова, јединицу мере, количину, јединичну и укупну цену који се нуди, заједно са техничким спецификацијама (карактеристикама) за сваку позицију како би Комисија могла извршити оцену.

Датум: _____

Потпис овлашћеног лица

М.П.

Образац 14.**ТРОШКОВИ ПРИПРЕМЕ ПОНУДЕ**

У складу са чланом 88. став 1. ЗЈН, достављамо укупан износ и структуру трошкова припремања понуде за јавну набавку број 18/2016– Изградња тротоара у индустријској зони 2 „Велико поље” у Свилајнцу како следи у табели:

Врста трошка	Износ трошка у динарима
Укупан износ трошкова припремања понуде	

Датум: _____

Потпис овлашћеног лица

М.П.

Напомена: достављање овог обрасца није обавезно.

Образац 15.

ИЗЈАВА О НЕЗАВИСНОЈ ПОНУДИ

У складу са чланом 26. ЗЈН, понуђач _____ даје:
(назив понуђача)

**ИЗЈАВУ
О НЕЗАВИСНОЈ ПОНУДИ**

Под пуном материјалном и кривичном одговорношћу потврђујем да сам понуду у поступку јавне набавке број 18/2016– Изградња тротоара у индустријској зони 2 „Велико поље” у Свилајнцу поднео независно, без договора са другим понуђачима или заинтересованим лицима.

Датум: _____

Потпис овлашћеног лица

М.П.

Напомена: У случају постојања основане сумње у истинитост изјаве о независној понуди, Наручулац ће одмах обавестити организацију надлежну за заштиту конкуренције. Организација надлежна за заштиту конкуренције, може понуђачу, односно заинтересованом лицу изрећи меру забране учешћа у поступку јавне набавке ако утврди да је понуђач, односно заинтересовано лице повредило конкуренцију у поступку јавне набавке у смислу закона којим се уређује заштита конкуренције. Мера забране учешћа у поступку јавне набавке може трајати до две године. Повреда конкуренције представља негативну референцу, у смислу члана 82. став 1. тачка 2. ЗЈН.

Уколико понуду подноси група понуђача, Изјава мора бити потписана од стране овлашћеног лица сваког понуђача из групе понуђача и оверена печатом.

Образац 16.

МЕНИЧНО ПИСМО-ОВЛАШЋЕЊЕ

уз меницу за озбиљност понуде

На основу Закона о меници ("Сл. лист ФНРЈ", бр. 104/46, "Сл. лист СФРЈ", бр. 16/65, 54/70 и 57/89, "Сл. лист СРЈ", бр. 46/96 и "Сл. лист СЦГ", бр. 1/2003 - Уставна повеља) и тачака 1, 2 и 6 Одлуке о облику, садржини и начину коришћења јединствених инструмената платног промета (Сл.гласник РС бр. 57/2004, 82/2004, 98/2013),

ДУЖНИК: _____

М.Б.: _____

ПИБ: _____

ТЕКУЋИ РАЧУН: _____

(унети одговарајуће податке
дужника – издаваоца менице)

ИЗДАЈЕ МЕНИЧНО ПИСМО – ОВЛАШЋЕЊЕ - за корисника бланко сопствене менице

КОРИСНИК: **Министарство привреде, Београд, Кнеза Милоша бр. 20** (у даљем тексту: Поверилац)

Предајемо Вам бланко сопствену (соло) меницу и овлашћујемо Повериоца, да предату меницу број _____ (унети серијски број менице) може попунити у износу од _____ (_____ динара), за озбиљност понуде, са роком важења од 90 дана.

Овлашћујемо Повериоца да попуни меницу за наплату на износ од _____ (_____ динара) и да безусловно и неопозиво, без протеста и трошкова, вансудски у складу са важећим прописима изврши наплату са свих рачуна Дужника _____ (унети одговарајуће податке дужника – издаваоца менице – назив, место и адресу) код банака, а у корист Повериоца Министарства привреде, Београд, Кнеза Милоша бр. 20.

Овлашћујемо банке код којих имамо рачуне да наплату – плаћање изврше на терет свих наших рачуна, као и да поднети налог за наплату заведу у редослед чекања у случају да на рачунима уопште нема или нема довољно средстава или због поштовања приоритета у наплати са рачуна.

Дужник се одриче права на повлачење овог овлашћења, на стављање приговора на задужење и на сторнирање задужења по овом основу за наплату.

Меница је важећа и у случају да дође до промене лица овлашћеног за заступање Дужника, статусних промена или оснивања нових правних субјеката од стране дужника. Меница је потписана од стране овлашћеног лица за заступање Дужника _____ (унети име и презиме овлашћеног лица).

Ово менично писмо – овлашћење сачињено је у 2 (два) истоветна примерка, од којих је 1 (један) примерак за Повериоца, а 1 (један) задржава Дужник.

Издавалац менице

(место и датум)

(печат и потпис овлашћеног лица)

УПУТСТВО О ИЗГЛЕДУ ТАБЛЕ СА ПОДАЦИМА О ПРОЈЕКТУ МИНИСТАРСТВА ПРИВРЕДЕ

Упутство о изгледу табле са подацима о пројекту Министарства привреде представља смернице извођачима за израду табли у складу са дефинисаном уговорном обавезом и за правилну употребу лога Министарства привреде, на основу члана 201. тачка 16. Закона о планирању и изградњи и Правилника о изгледу, саджини и месту постављања градилишне табле.

ТЕХНИЧКЕ КАРАКТЕРИСТИКЕ:

1. Градилишна табла је правоугаоног облика димензија 200 x 300 x 20cm, израђена од челичних кутијастих профила и поцинкованог лима, а поставља се на челичним носачима одговарајуће носивости фундираним у бетон.
2. Позадина табле мора бити светлоранцасте боје отпорна на атмосферске утицаје.

ПРИКАЗ ОБАВЕЗНОГ САДРЖАЈА:

1. **Лого Министарства привреде** позициониран је у горњем десном углу. Минималне димензије лога су 40 x 40cm.
2. На делу испод лога Министарства привреде, „болдовано“ су истакнути следећи подаци:
 - а) Назив, намена и величина објекта и
 - б) Број катастарске парцеле
3. Модел објекта је позициониран у горњем левом углу
4. На доњем делу табле наведено је следеће:
 - а) Назив привредног друштва, односно правног лица или предузетника који је израдио пројектну документацију (адреса, телефон и сајт),
 - б) Име одговорног пројектанта,
 - в) Назив извођача радова, име одговорног извођача радова и име лица које врши надзор,
 - г) Број и датум решења којим је издата грађевинска дозвола и назив органа који је издао грађевинску дозволу, односно број решења којим се одобрава извођење радова (за које се не издаје грађевинска дозвола),
 - д) Датум почетка грађења,
 - ђ) Рок завршетка изградње објекта,
 - е) Назив Наручиоца – Министарство привреде,
 - ж) Назив Инвеститора

ПРЕДМЕР И ПРЕДРАЧУН РАДОВА
радова за тротоаре - пешачке стазе у Зони "Велико поље"

НАПОМЕНА:

У свакој позицији где је то потребно, а није другачије наглашено, подразумева се набавка, израда, транспорт, испорука и монтажа материјала и опреме са свим осталим неопходним радњама који су наведени у предмеру радова и техничком извештају који је саставни део конкурсне документације, како би израда позиције била комплетна.

У свакој позицији где је наведен транспорт материјала подразумева се следеће:

1. Локална самоуправа обезбеђује депонију

У свакој позицији где је наведен транспорт материјала подразумева се даљина транспорта од градилишта до депоније ("Бадра" и налази на катастарским парцелама 2117, 2100, 2101, 2121, 2119, 2122 КО Свилајнац) . Ценом обухватити комплетан утовар, транспорт истовар, потребно планирање и трошкове депоније

Сви радови морају бити изведени од стране стручних овлашћених лица, а у потпуности према прописима и важећим стандардима за ову врсту радова. Сав употребљени материјал мора бити првокласног квалитета.

Ако је у некој од позиција наведен назив произвођача опреме или материјала подразумева се и опрема или материјал другог произвођача, истих или бољих карактеристика од предмером наведених.

Извођач је дужан да радове изврши у свему према приложеном техничком извештају, техничким условима, предмеру и цртежима, да пре почетка радова добро проучи добијену документацију и да на време упозори на евентуална одступања од постојећих прописа.

Извођач се такође не ослобађа обавезе извођења појединих радова, који су предвиђени предмером, а евентуално нису напоменути у техничком опису или било ком другом прилогу овог пројекта, а што је обавезан да уради по важећим прописима за извођење радова за ову врсту објекта.

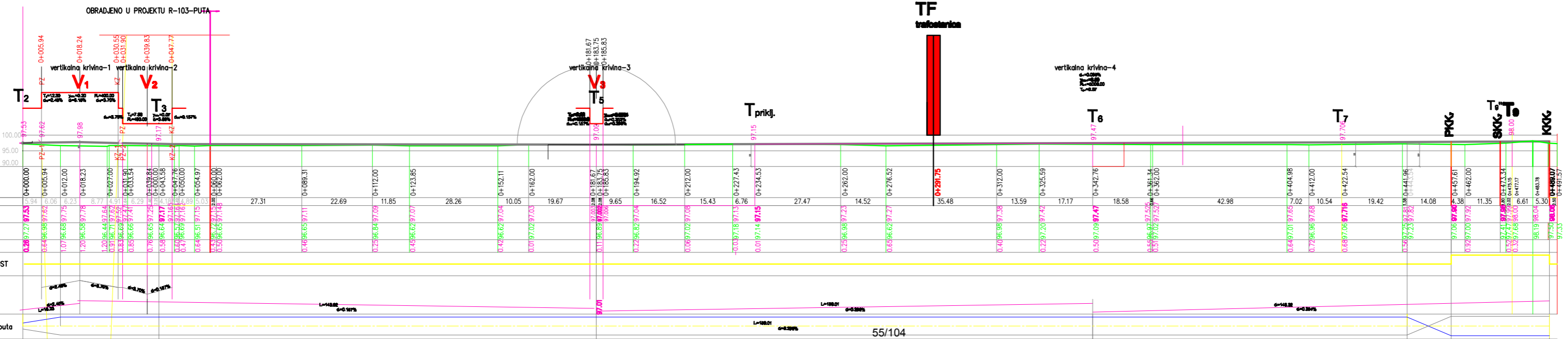
Не обрачунава се и не плаћа посебно обезбеђење и организација градилишта укључујући смештај и исхрану радника, формирање покретне радионице, депоније, и остало. Саобраћајно обезбеђење градилишта сигнализацијом у току извођења радова је у обавези инвеститора и не урачунава се у цену.

Поз.	Опис	јед. мере	количина	цена	Укупно
1	Обележавање тротоара висински и положајно.	m1	1,141.46		
2	Ископ земље 3 и 4 категорије у широком откопу простора, утовар и одвоз на депонију.	m3	20.00		
3	Планирање и ваљање планума постојећих слојева коловозне конструкције тротоара до 20 Мра. Проверу збијености вршити опитом кружне плоче. $1142 \times 2,30 = 2626,60$	m2	2,626.60		
4	Набавка, транспорт и планирање са ваљањем и збијањем шљунка за коловозну конструкцију тротоара до 30Мра. Процена $10m^3$.	m3	10.00		
5	Набавка, транспорт и уградња каменог агрегата крупноће 0-30mm за припрему нивелете за уградњу асфалта. Просечна дебљина слоја $d=5cm$. Потребна збијеност до 50 Мра. $1141,46 \times 2 \times 0,5 = 114,14$	m3	114.14		
6	Ваљање каменог агрегата до потребе збијености од 50 Мра $1141,46 \times 2 = 2282,92$	m2	2,282.92		
7	Набавка, транспорт и постављање обичних СИВИХ, једнослојних, вибро пресованих ивичњака 20/40/8 (10) парковских на слоју од бетона МВ-15 $((352,73+50)+(155+13))h2=1141,46$	m1	1,141.46		
8	Израда асфалта АВ-11 у слоју $d=4cm$	m2	2,282.92		

Укупно

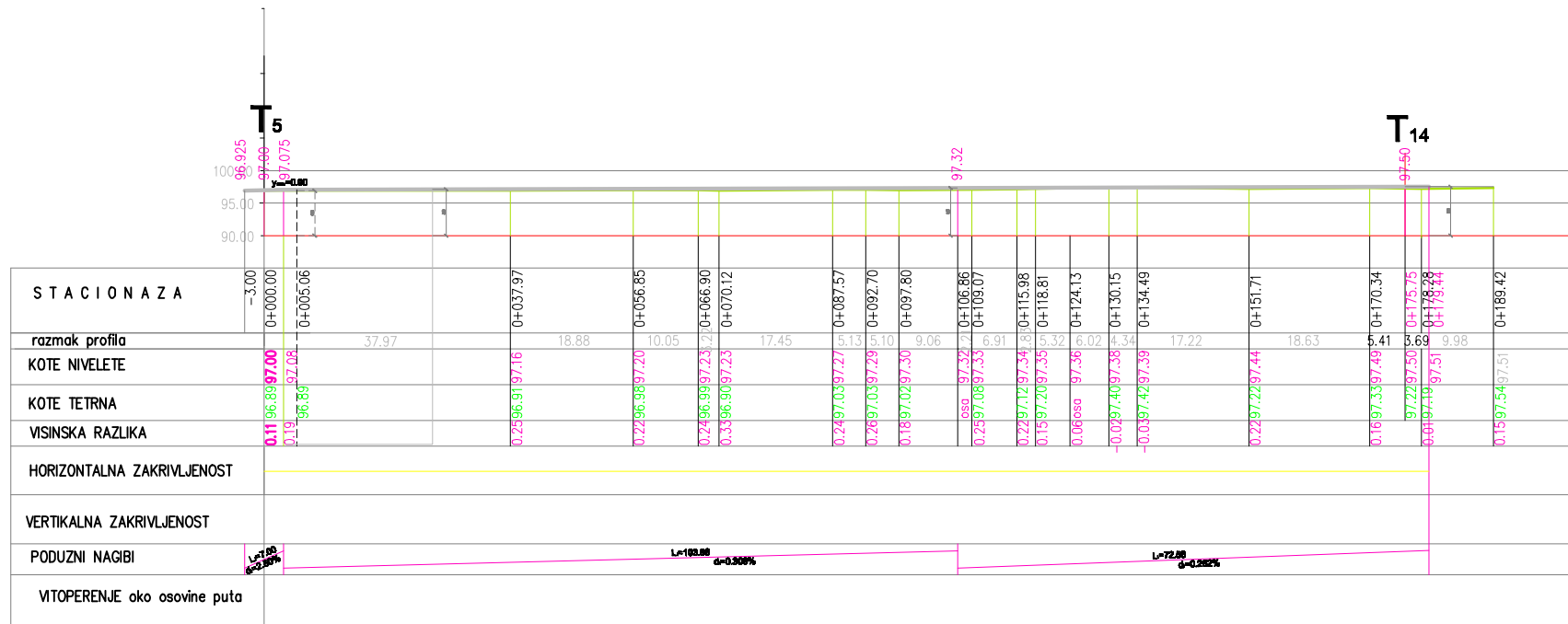
ПДВ 20%

Укупно са ПДВ-ом 20%

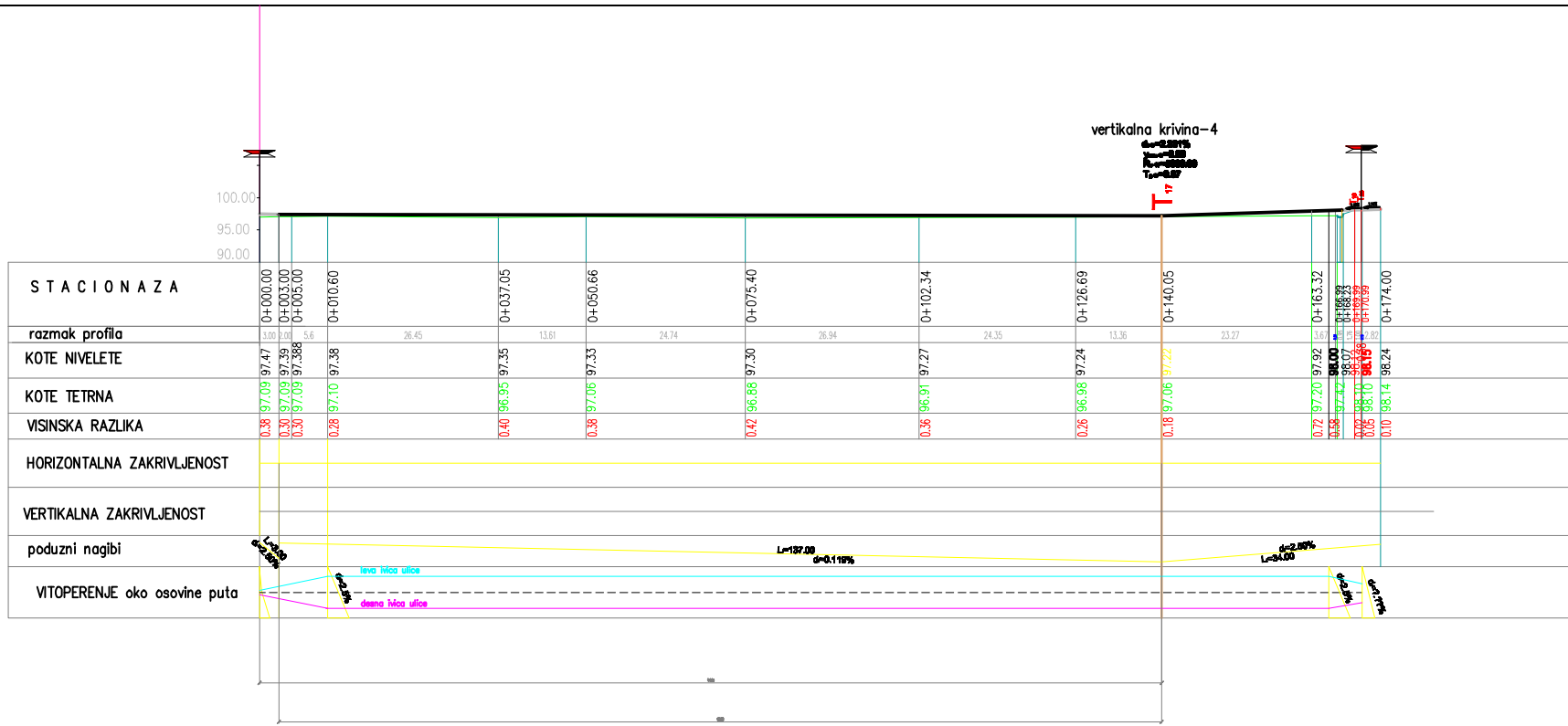


STACIONAZA	0+000.00	0+005.94	0+012.00	0+018.23	0+027.00	0+031.90	0+035.84	0+043.56	0+050.00	0+054.97	0+062.00	0+089.31	0+112.00	0+123.85	0+152.11	0+162.00	0+181.67	0+183.75	0+185.83	0+194.92	0+212.00	0+227.43	0+234.53	0+262.00	0+276.52	0+291.75	0+312.00	0+325.59	0+342.76	0+361.34	0+362.00	0+404.98	0+412.00	0+422.54	0+441.96	0+443.04	0+457.61	0+462.00	0+473.34	0+475.15	0+477.17	0+483.78	0+488.07	0+491.57
razmak profila	5.94	6.06	6.23	8.77	4.91	6.29	11.01	12.11	11.89	5.03	27.31	22.69	11.85	28.26	10.05	19.67	9.65	9.65	9.65	16.52	15.43	6.76	0+234.53	14.52	16.52	35.48	13.59	17.17	18.58	42.98	7.02	10.54	19.42	14.08	4.38	11.35	6.61	5.30	2.55	5.30	2.55	97.33		
KOTE NIVELETE	97.53	97.62	97.75	97.98	97.60	97.54	97.51	97.17	97.16	97.15	97.00	97.11	97.08	97.07	97.04	97.03	97.00	97.00	97.00	97.04	97.02	97.03	97.15	97.02	97.08	97.23	97.27	97.15	97.38	97.42	97.47	97.55	97.57	97.06	97.75	97.82	97.06	97.00	97.92	97.34	97.35	98.00	98.00	97.35
KOTE TETRNA	97.53	97.62	97.75	97.98	97.60	97.54	97.51	97.17	97.16	97.15	97.00	97.11	97.08	97.07	97.04	97.03	97.00	97.00	97.00	97.04	97.02	97.03	97.15	97.02	97.08	97.23	97.27	97.15	97.38	97.42	97.47	97.55	97.57	97.06	97.75	97.82	97.06	97.00	97.92	97.34	97.35	98.00	98.00	97.35
VISINSKA RAZLIKA	0.26	0.06	1.07	1.20	1.20	0.03	0.78	0.58	0.72	0.64	0.30	0.48	0.23	0.43	0.23	0.01	0.11	0.22	0.22	0.08	0.08	0.15	0.15	0.22	0.08	0.08	0.15	0.15	0.15	0.15	0.15	0.15	0.15	0.15	0.15	0.15	0.15	0.15	0.15	0.15	0.15	0.15	0.15	0.15
HORIZONTALNA ZAKRIVLJENOST																									0+234.53																			
VERTIKALNA ZAKRIVLJENOST																																												
PODUZNI NAGIBI																																												
VITOPERENJE oko osovine puta																																												

UZDUZNI PROFIL
PRIKLJUCNOG PUTA NA REG.PUT R-103
ulica "nova - 1"
R=1:500
 crtao: B. Vučković, dipl. Ing. građ.



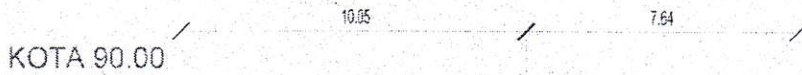
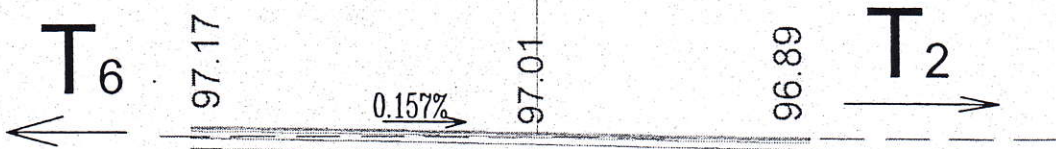
UZDUZNI PROFIL
PRIKLJUCNOG PUTA NA REG.PUT R-103
ulica "nova - 2"
R=1:500
 crtao: B.vucicovic



UZDUZNI PROFIL
PRIKLJUCNOG PUTA NA REG.PUT R-103
ulica "nova - 4"
R=1:500
 crtao: B.Vucicovic

POPRECNI PROFILI UL.- NOVA br.2

profil-1
0+000.00
T₅



PRODUCED BY AN AUTODESK EDUCATIONAL PRODUCT

PRODUCED BY AN AUTODESK EDUCATIONAL PRODUCT

PRODUCED BY AN AUTODESK EDUCATIONAL PRODUCT

PRODUCED BY AN AUTODESK EDUCATIONAL PRODUCT



PRODUCED BY AN AUTODESK EDUCATIONAL PRODUCT

PRODUCED BY AN AUTODESK EDUCATIONAL PRODUCT

profil-2
0+005.06

97.08

0.75%

97.30
97.18

1.544%

97.43

7.23

97.23

96.99
97.11

6.96

96.89

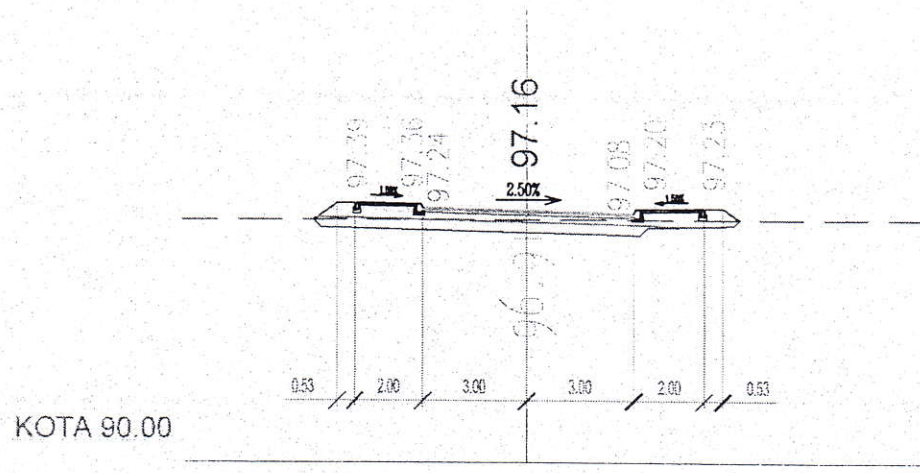
10.82

КОТА 90.00

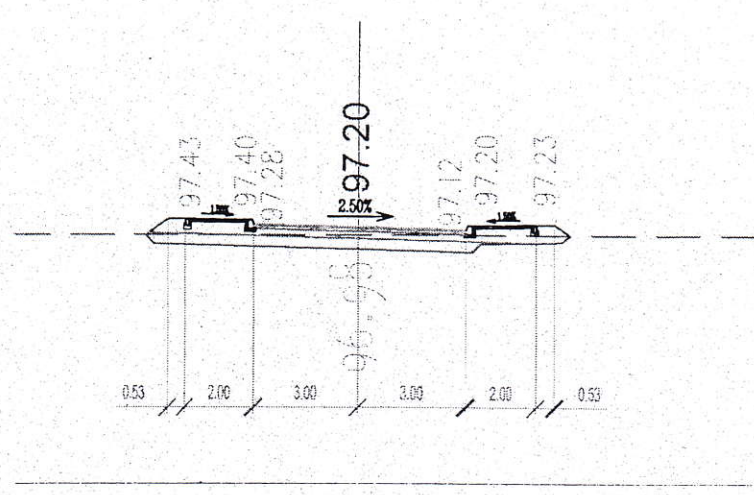
8.42



profil-3
0+037.97



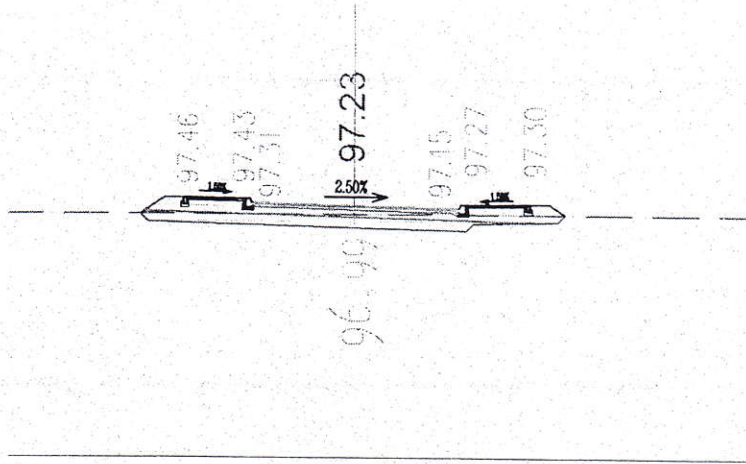
profil-4
0+056.85



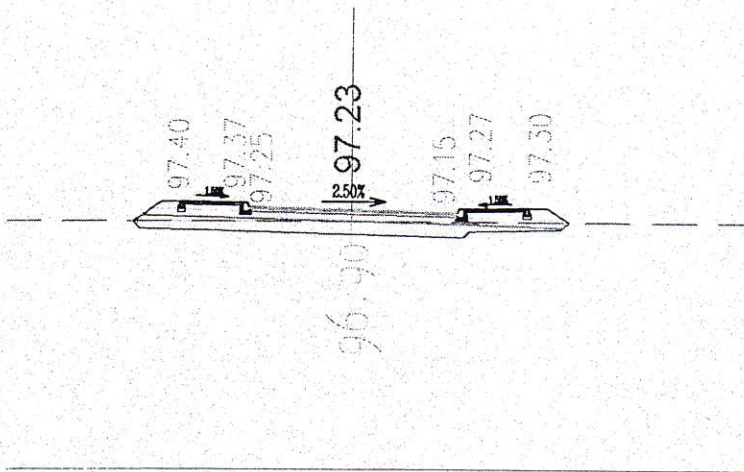
PRODUCED BY AN AUTODESK EDUCATIONAL PRODUCT

PRODUCED BY AN AUTODESK EDUCATIONAL PRODUCT

profil-5
0+066.90



profil-6
0+070.12



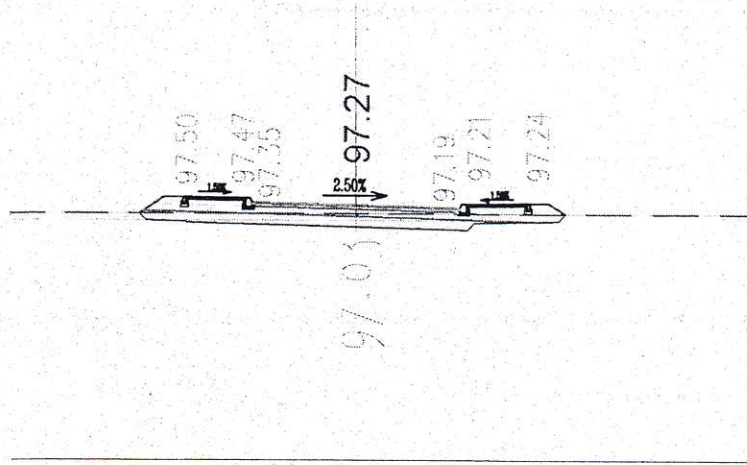
PRODUCED BY AN AUTODESK EDUCATIONAL PRODUCT

PRODUCED BY AN AUTODESK EDUCATIONAL PRODUCT

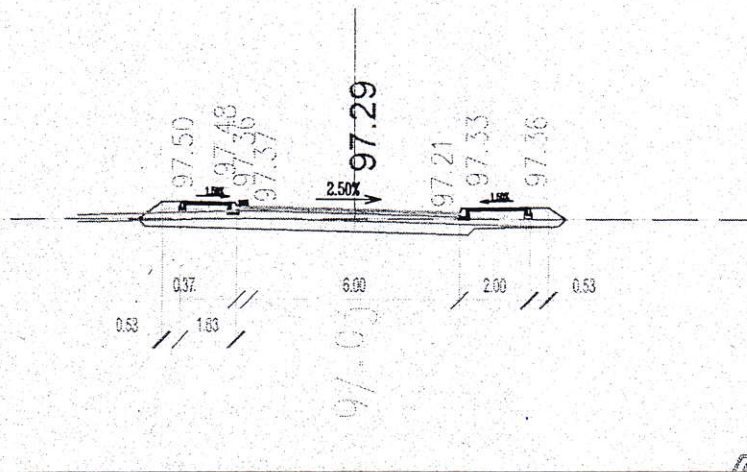
PRODUCED BY AN AUTODESK EDUCATIONAL PRODUCT

PRODUCED BY AN AUTODESK EDUCATIONAL PRODUCT

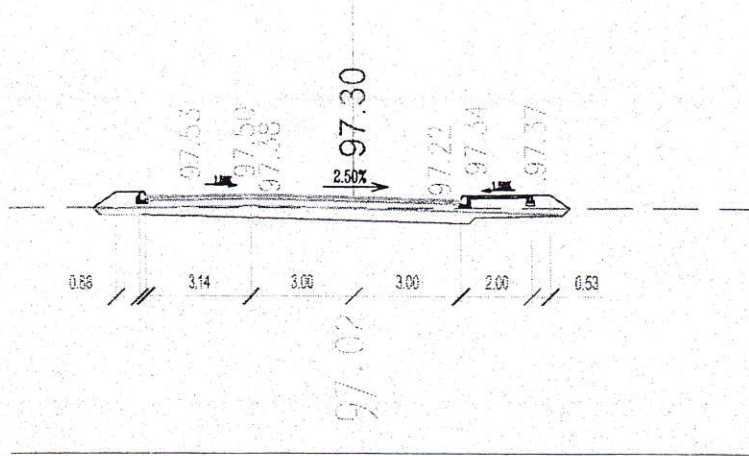
profil-7
0+087.57



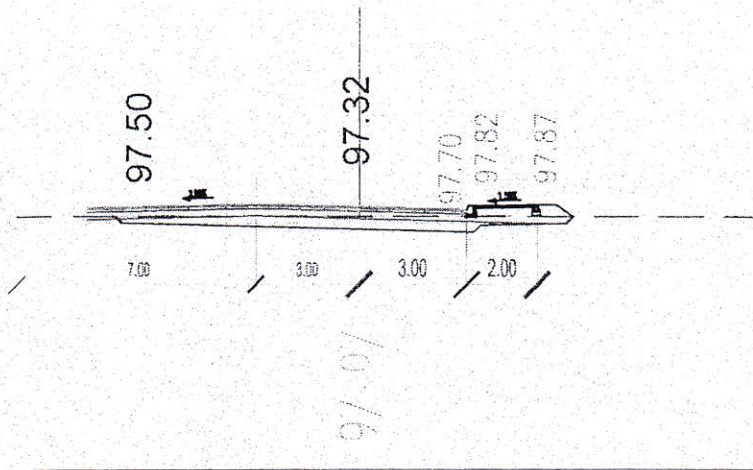
profil-8
0+092.70



profil-9
0+097.80

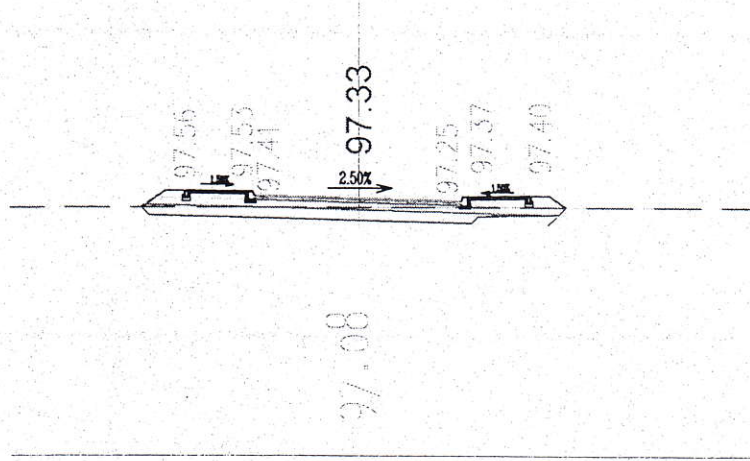


profil-10
0+106.86
osa ulaza



PRODUCED BY AN AUTODESK EDUCATIONAL PRODUCT

profil-11
0+109.07



profil-12
0+0115.98
osa ulaza



PRODUCED BY AN AUTODESK EDUCATIONAL PRODUCT

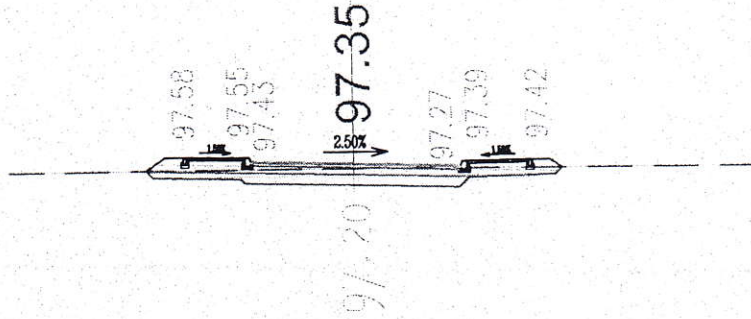
PRODUCED BY AN AUTODESK EDUCATIONAL PRODUCT

PRODUCED BY AN AUTODESK EDUCATIONAL PRODUCT

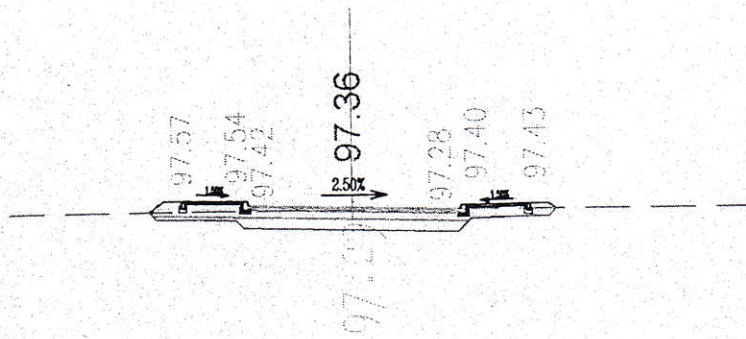
PRODUCED BY AN AUTODESK EDUCATIONAL PRODUCT

PRODUCED BY AN AUTODESK EDUCATIONAL PRODUCT

profil-13
0+0118.81

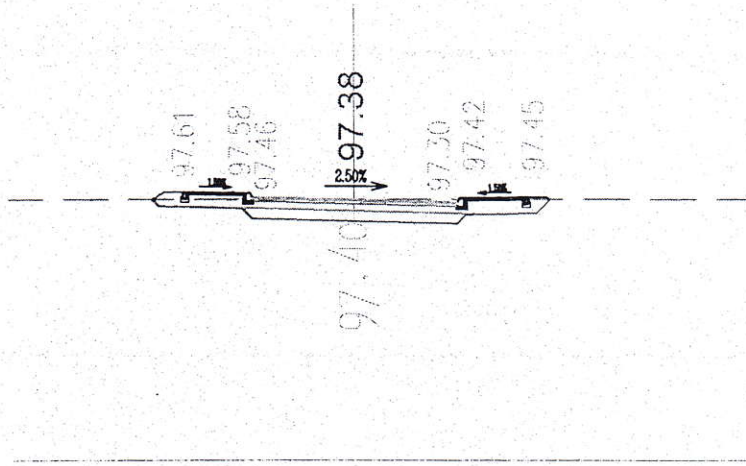


profil-14
0+0124.13

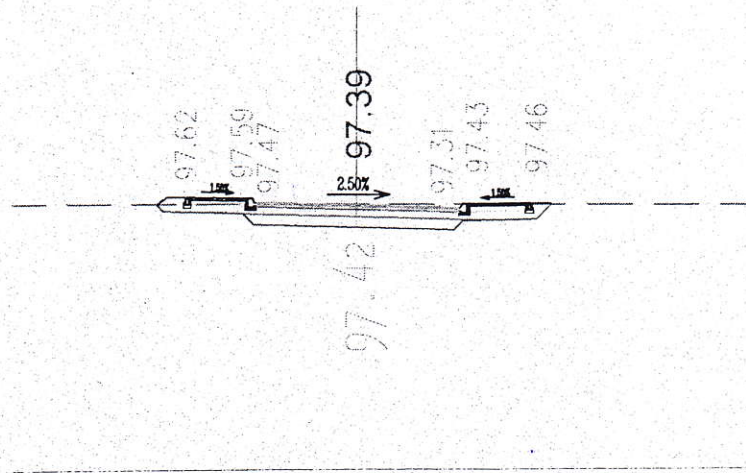


PRODUCED BY AN AUTODESK EDUCATIONAL PRODUCT

profil-15
0+130.15



profil-16
0+0134.49

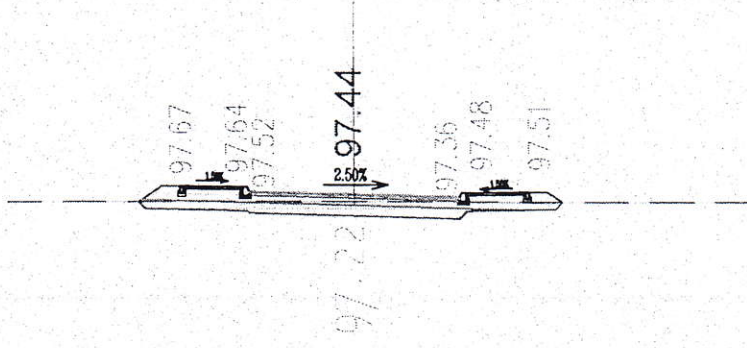


PRODUCED BY AN AUTODESK EDUCATIONAL PRODUCT

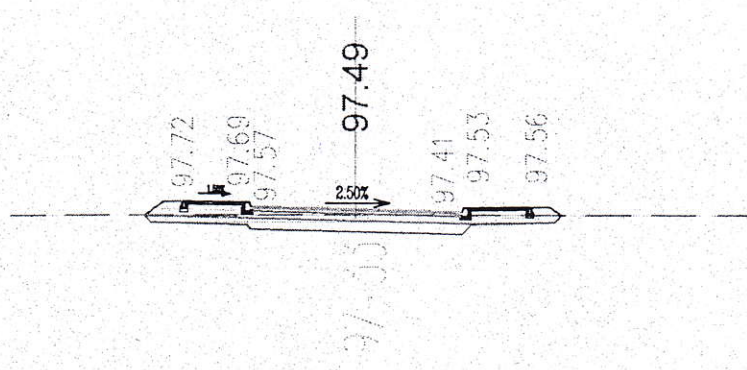
PRODUCED BY AN AUTODESK EDUCATIONAL PRODUCT

PRODUCED BY AN AUTODESK EDUCATIONAL PRODUCT

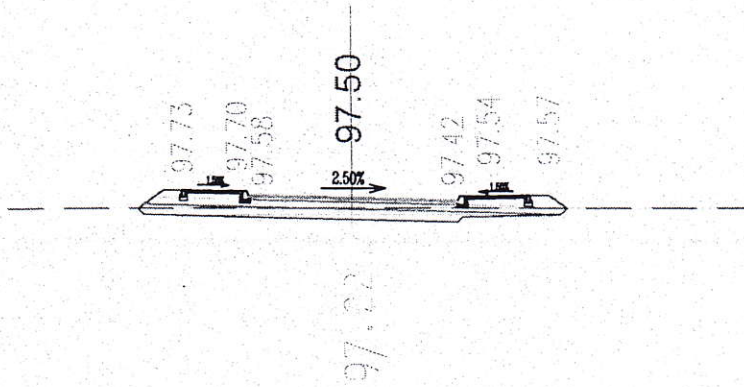
profil-17
0+0151.71



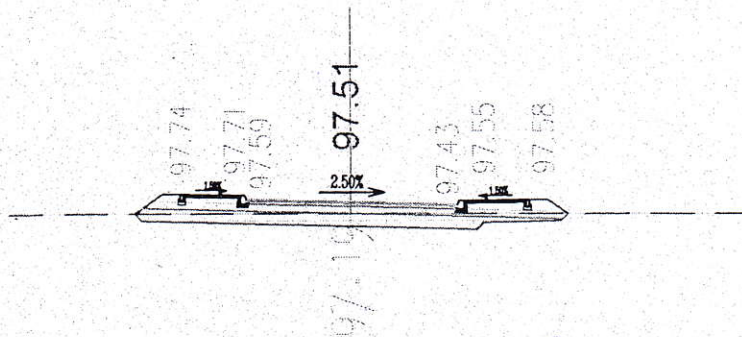
profil-18
0+0170.34



profil-19
0+0175.75



profil-20
0+0179.44



PRODUCED BY AN AUTODESK EDUCATIONAL PRODUCT

PRODUCED BY AN AUTODESK EDUCATIONAL PRODUCT

POPRECNI PROFILI UL.- NOVA br.3

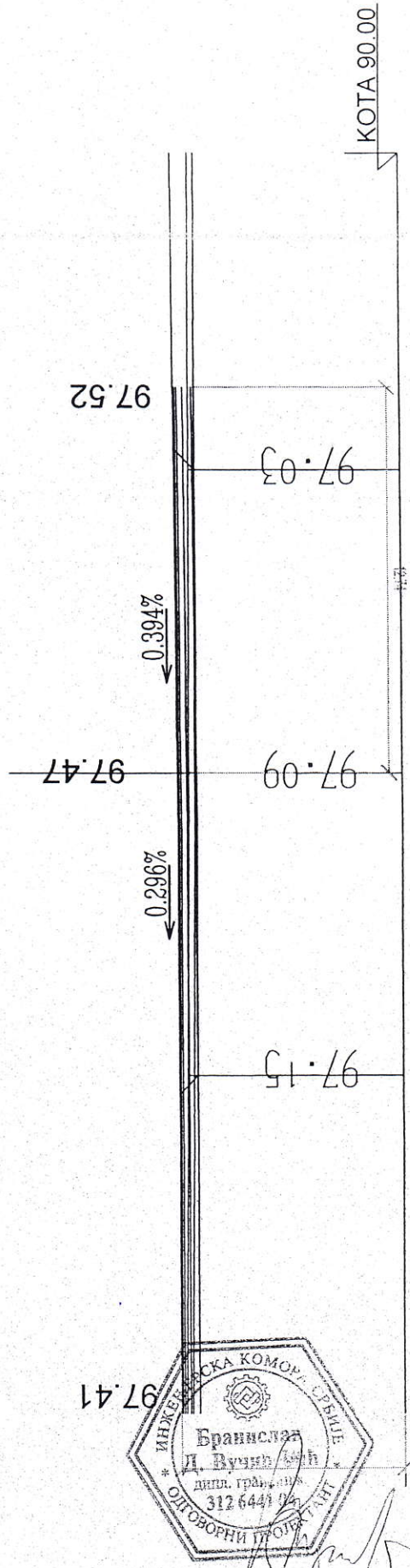
PRODUCED BY AN AUTODESK EDUCATIONAL PRODUCT

PRODUCED BY AN AUTODESK EDUCATIONAL PRODUCT

PRODUCED BY AN AUTODESK EDUCATIONAL PRODUCT

PRODUCED BY AN AUTODESK EDUCATIONAL PRODUCT

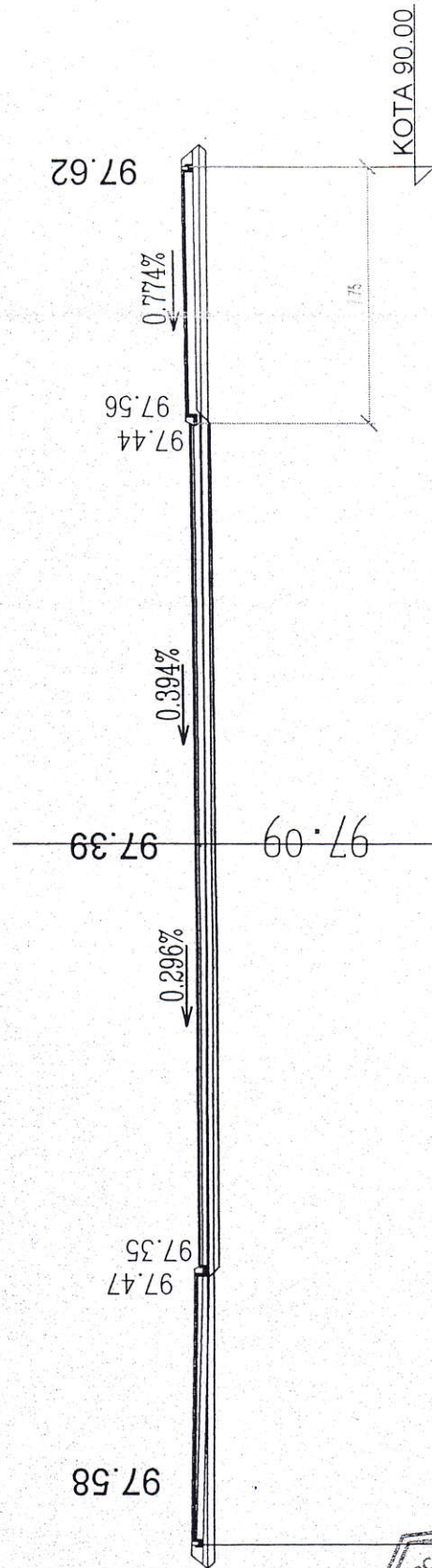
profil-1
0+000.00



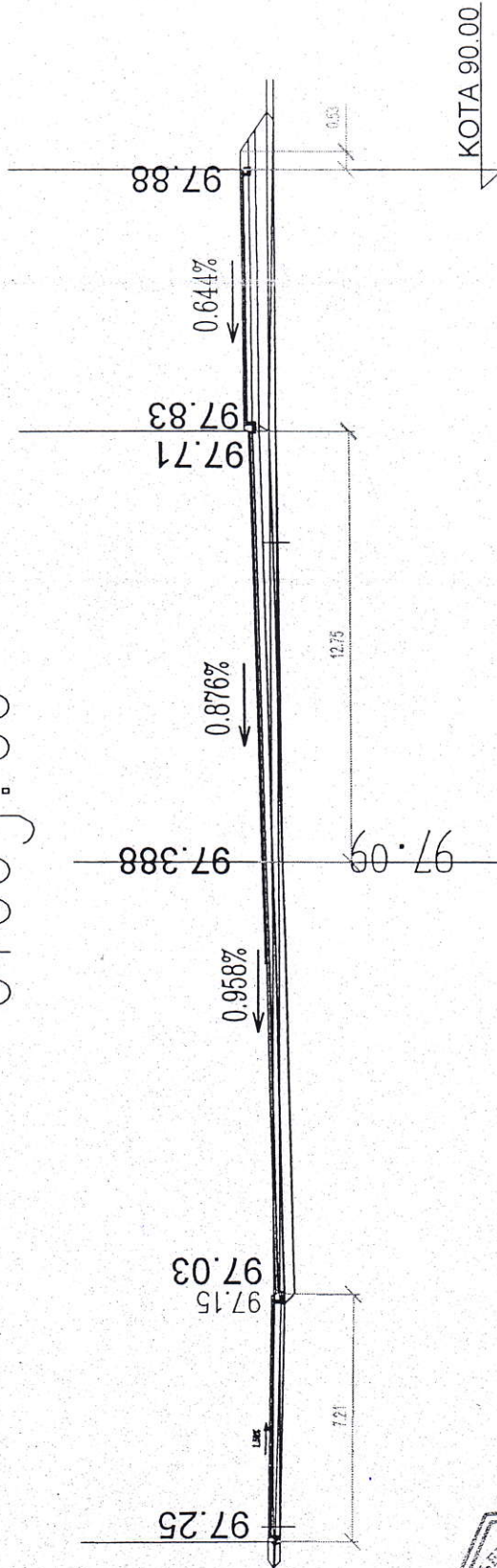
PRODUCED BY AN AUTODESK EDUCATIONAL PRODUCT

PRODUCED BY AN AUTODESK EDUCATIONAL PRODUCT

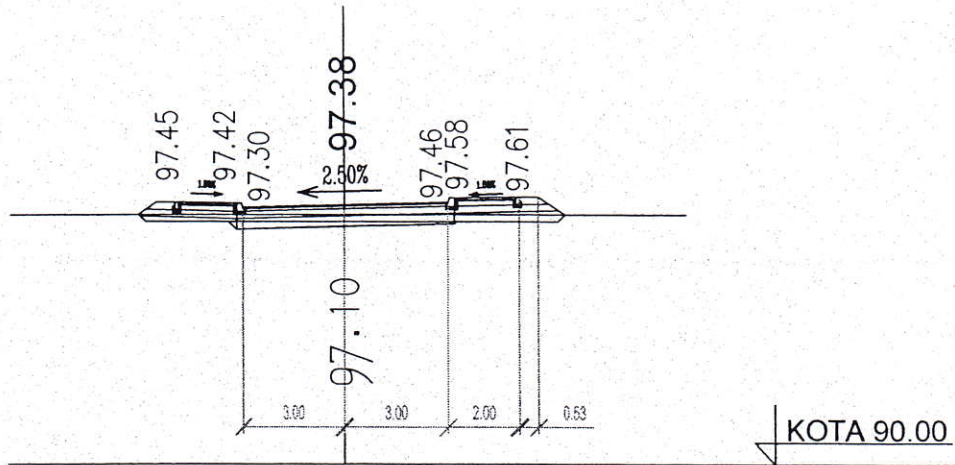
profil-2
0+003.00



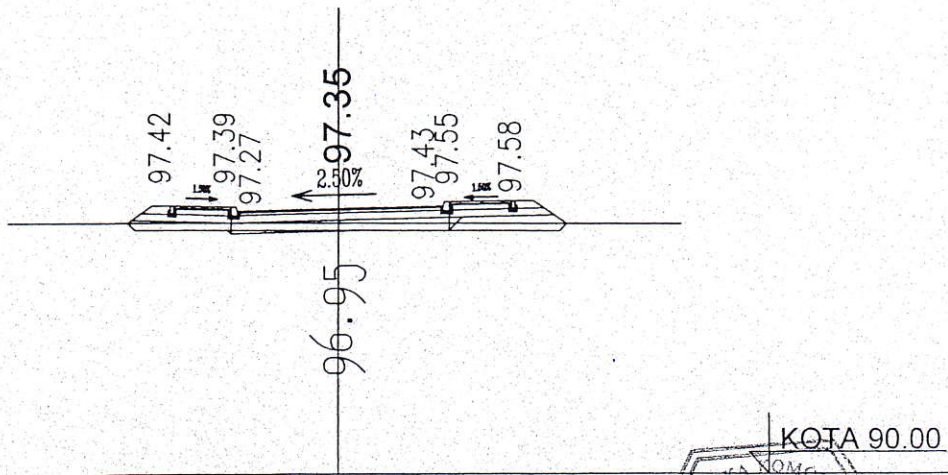
profil-3
0+005.00



profil-4
0+010.60



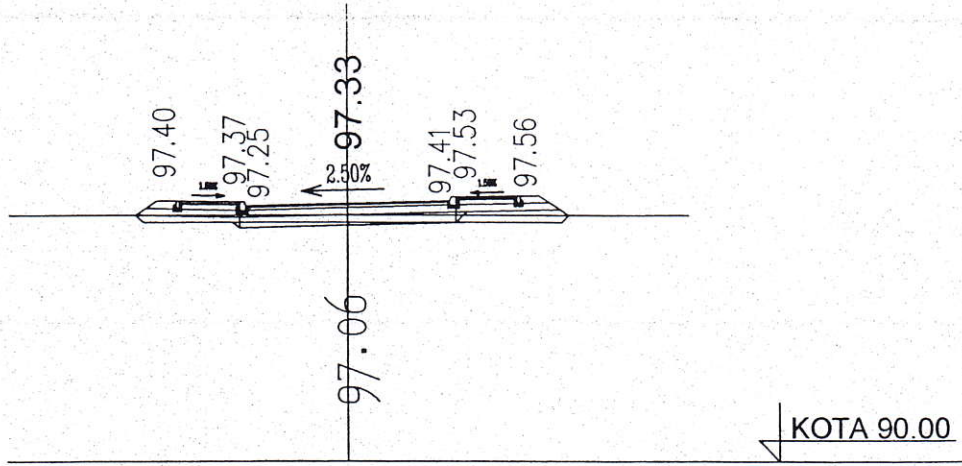
profil-5
0+037.05



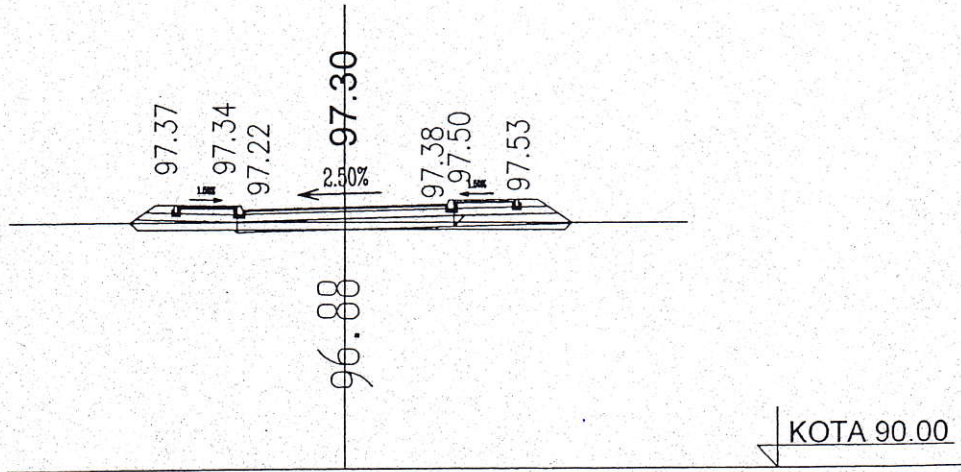
PRODUCED BY AN AUTODESK EDUCATIONAL PRODUCT

PRODUCED BY AN AUTODESK EDUCATIONAL PRODUCT

profil-6
0+050.66



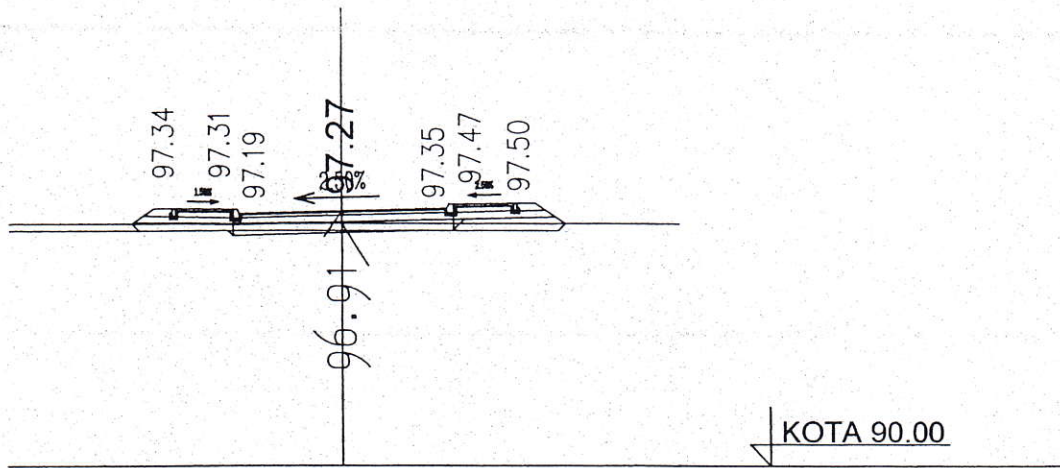
profil-7
0+077.40



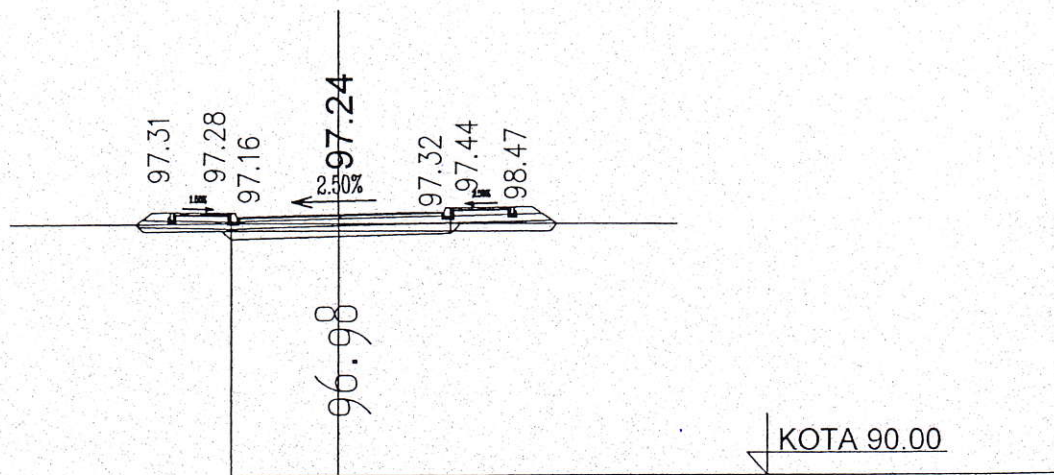
PRODUCED BY AN AUTODESK EDUCATIONAL PRODUCT

PRODUCED BY AN AUTODESK EDUCATIONAL PRODUCT

profil-8
0+102.34



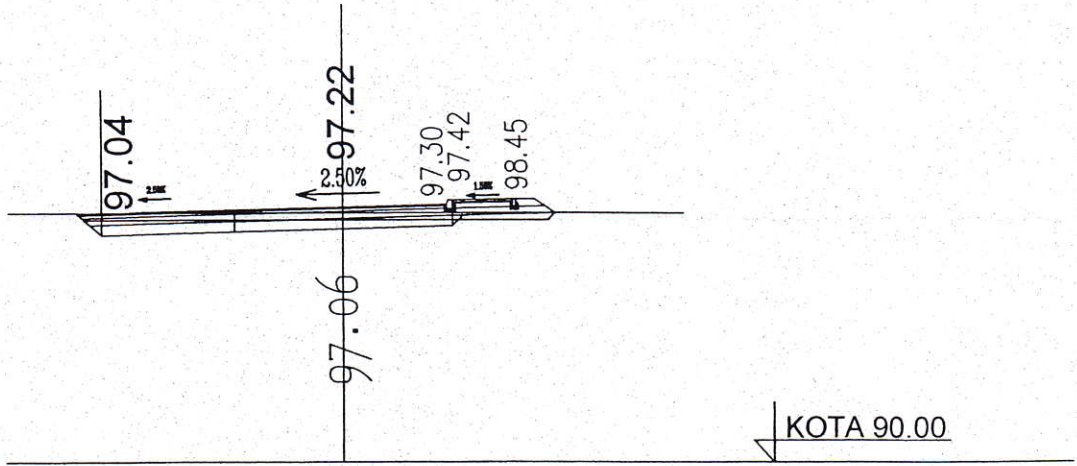
profil-9
0+126.69



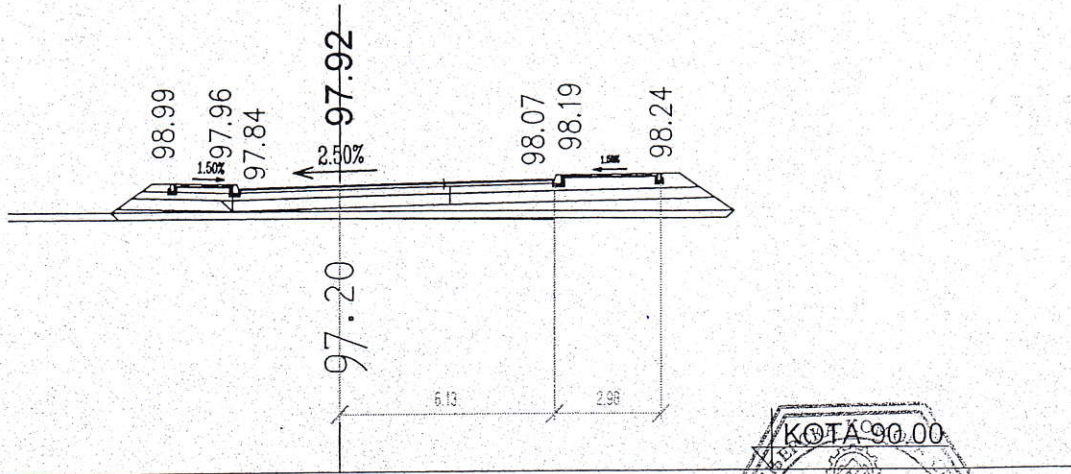
PRODUCED BY AN AUTODESK EDUCATIONAL PRODUCT

PRODUCED BY AN AUTODESK EDUCATIONAL PRODUCT

profil-10
0+140.05



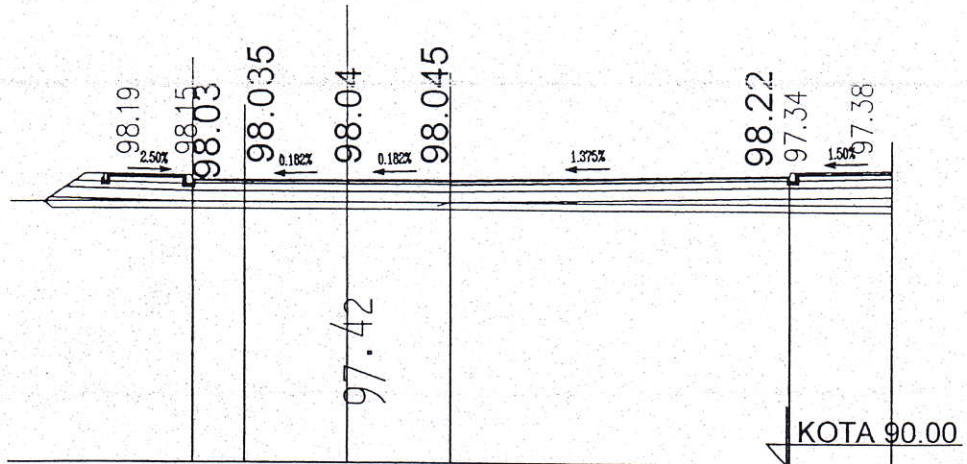
profil-11
0+163.32



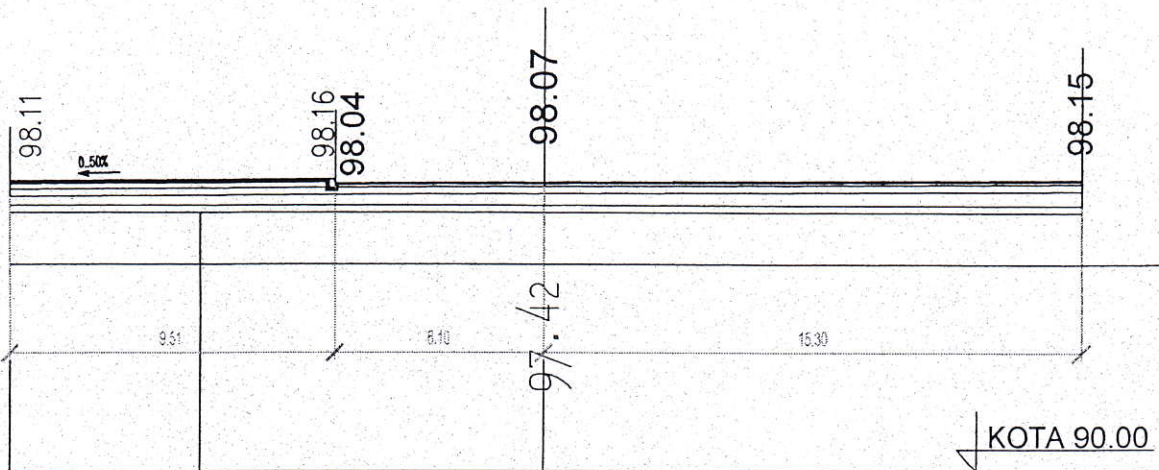
PRODUCED BY AN AUTODESK EDUCATIONAL PRODUCT

PRODUCED BY AN AUTODESK EDUCATIONAL PRODUCT

profil-12
0+166.99



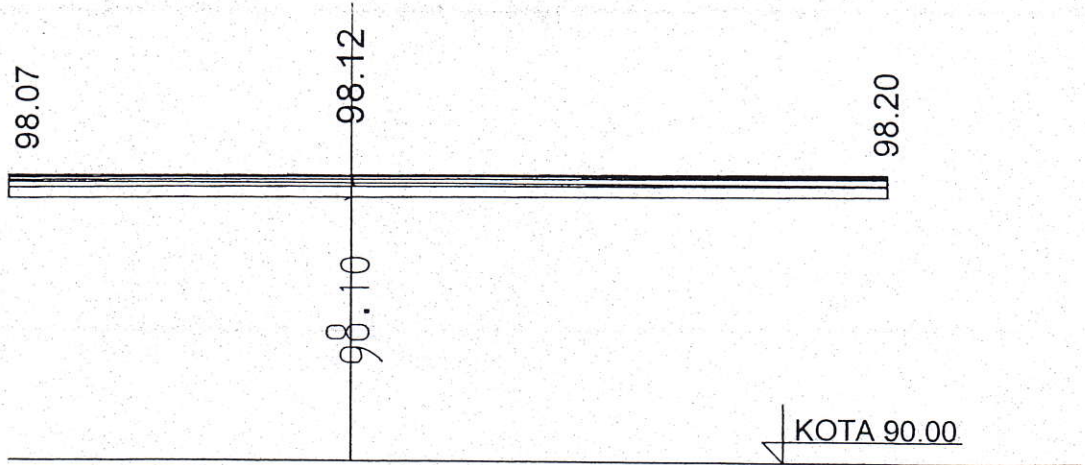
profil-13
0+168.23



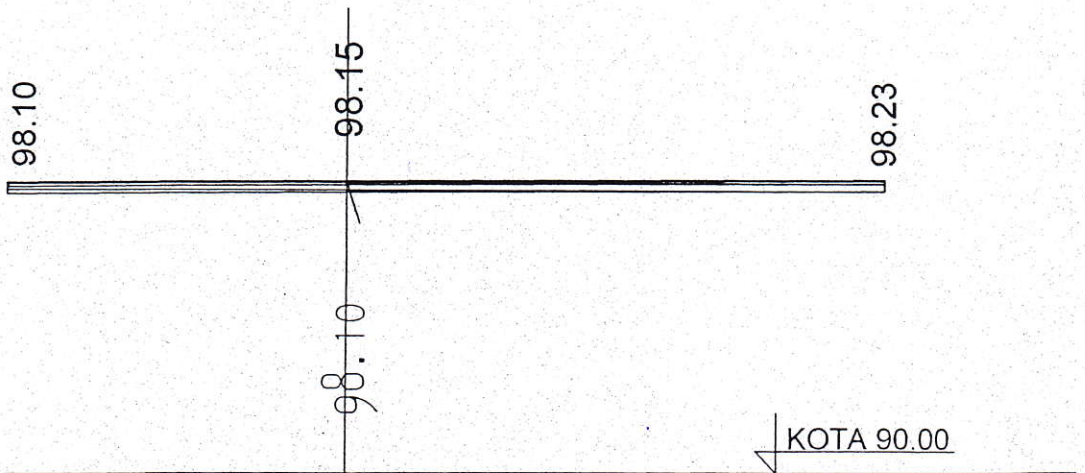
PRODUCED BY AN AUTODESK EDUCATIONAL PRODUCT

PRODUCED BY AN AUTODESK EDUCATIONAL PRODUCT

profil-14
0+169.99



profil-15
0+170.99



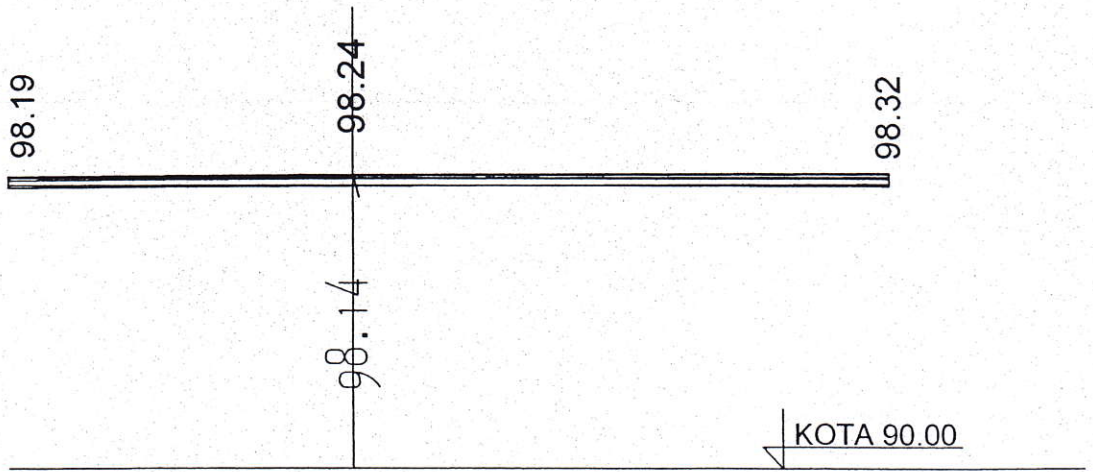
PRODUCED BY AN AUTODESK EDUCATIONAL PRODUCT

PRODUCED BY AN AUTODESK EDUCATIONAL PRODUCT

PRODUCED BY AN AUTODESK EDUCATIONAL PRODUCT

PRODUCED BY AN AUTODESK EDUCATIONAL PRODUCT

profil-16
0+174.00



POPRECNI PROFILI UL.- NOVA br.1

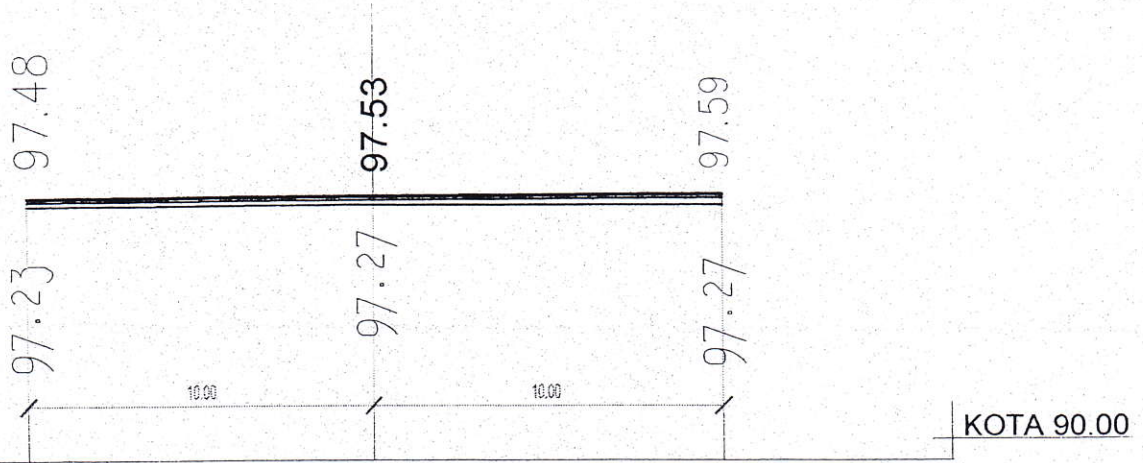
DUCT

Y AN AUTODESK EDUCATIONAL

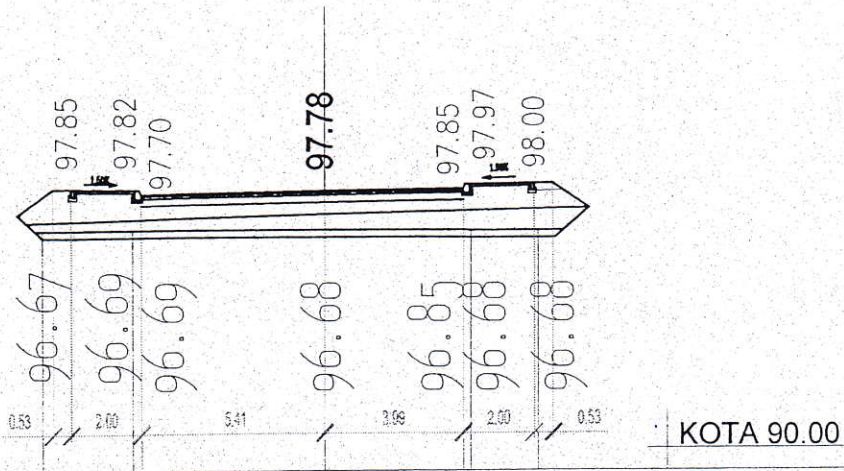
PRODUC

PRODUCED BY AN AUTODESK EDUCATIONAL PRODUCT

profil-1
0+000.00



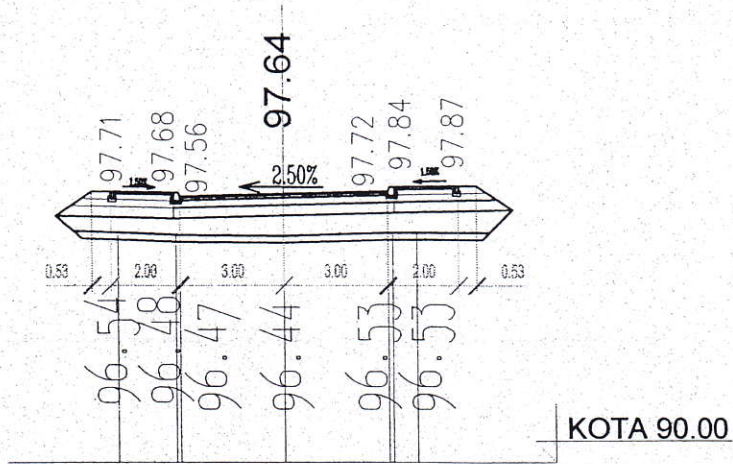
profil-2
0+012.00



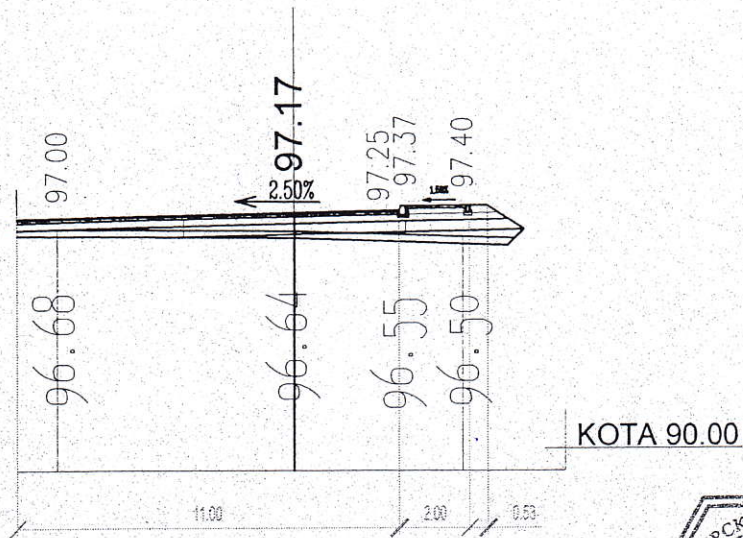
PRODUCED BY AN AUTODESK EDUCATIONAL PRODUCT

PRODUCED BY AN AUTODESK EDUCATIONAL PRODUCT

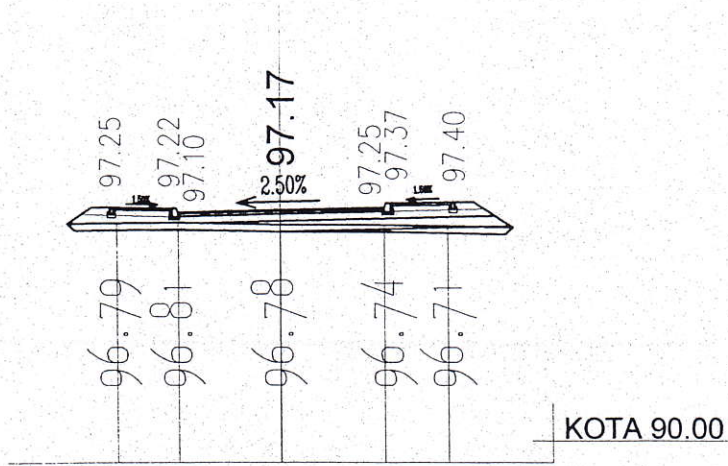
profil-3
0+027.00



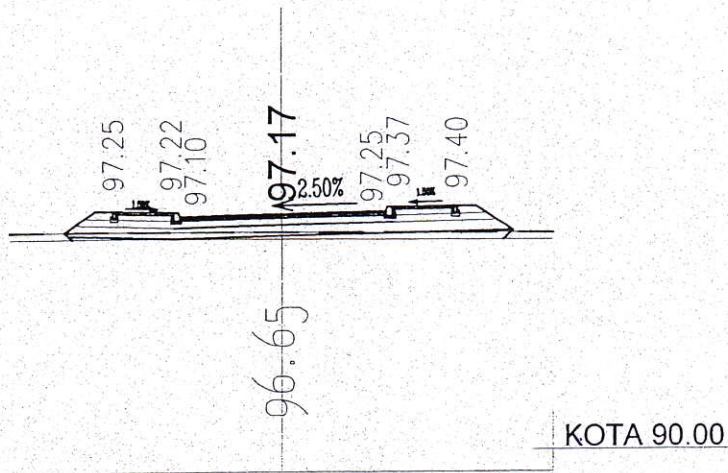
profil-4
0+043.58



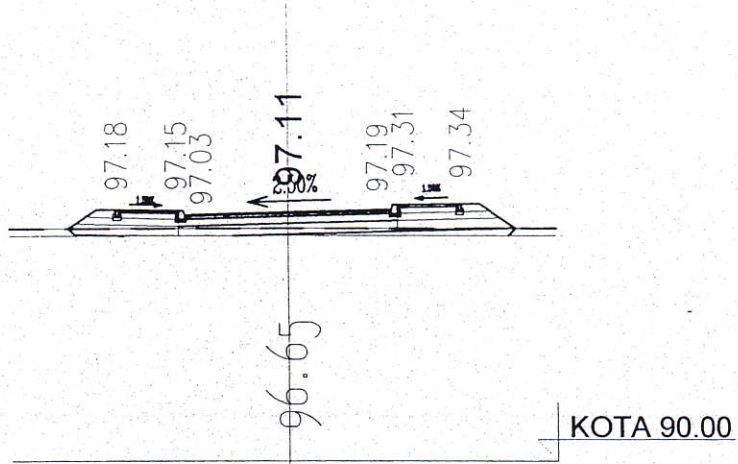
profil-5
0+060.00



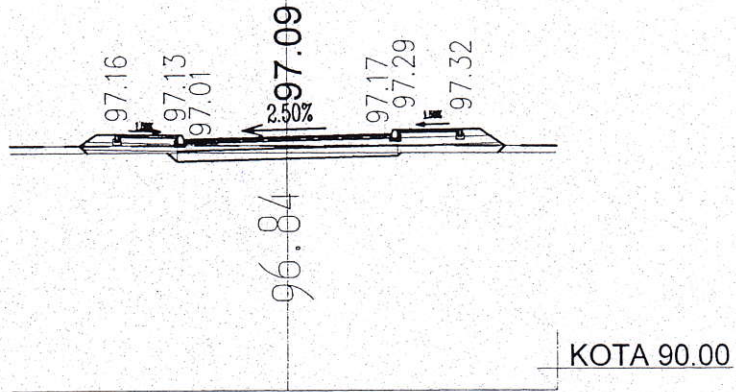
profil-6
0+062.00



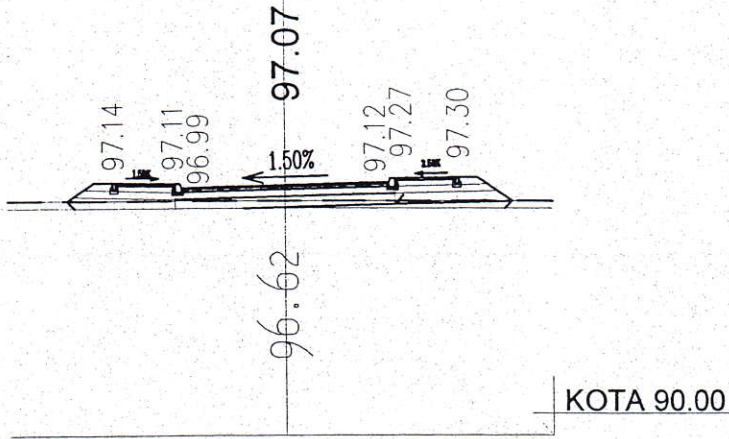
profil-7
0+089.32



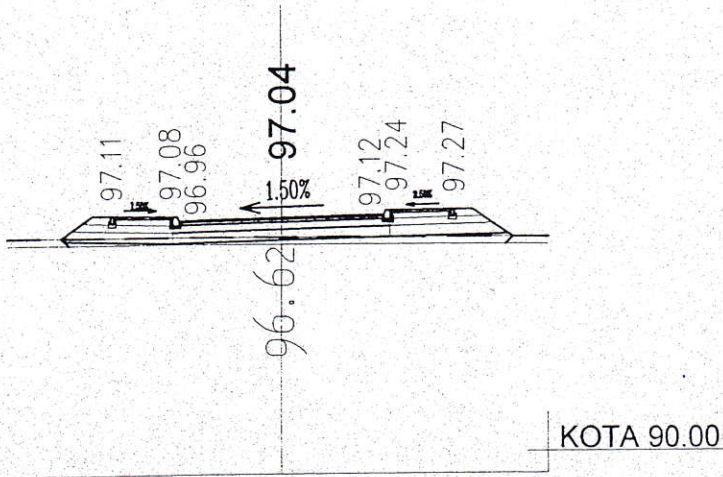
profil-8
0+112:00



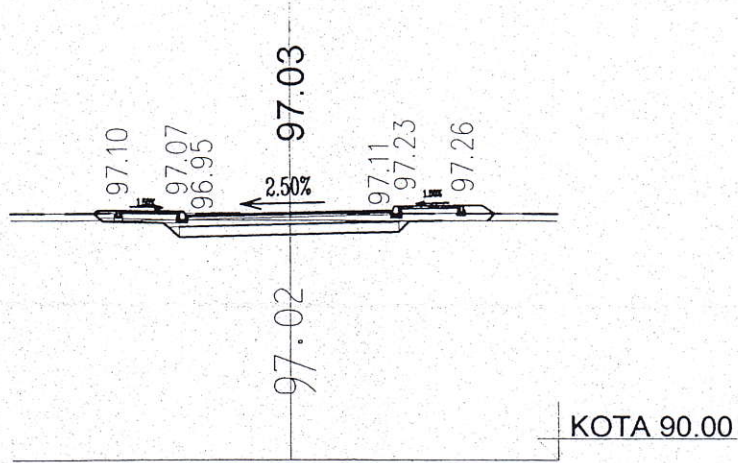
profil-9
0+123.85



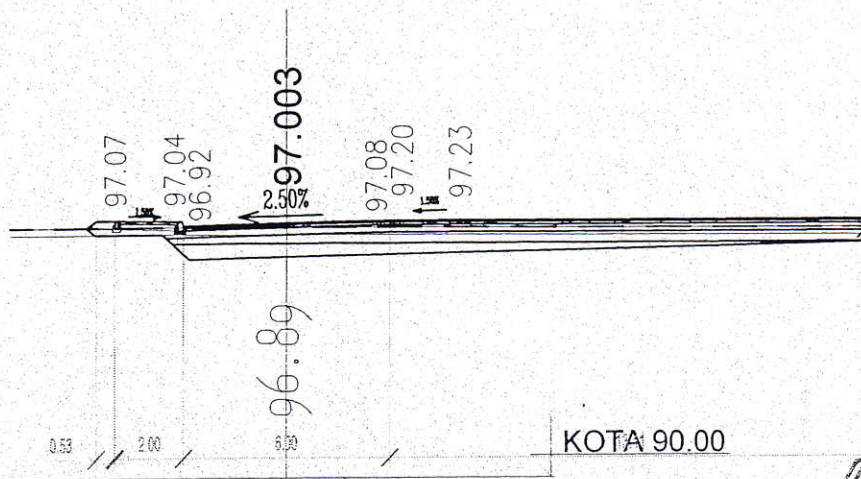
profil-10
0+152.11



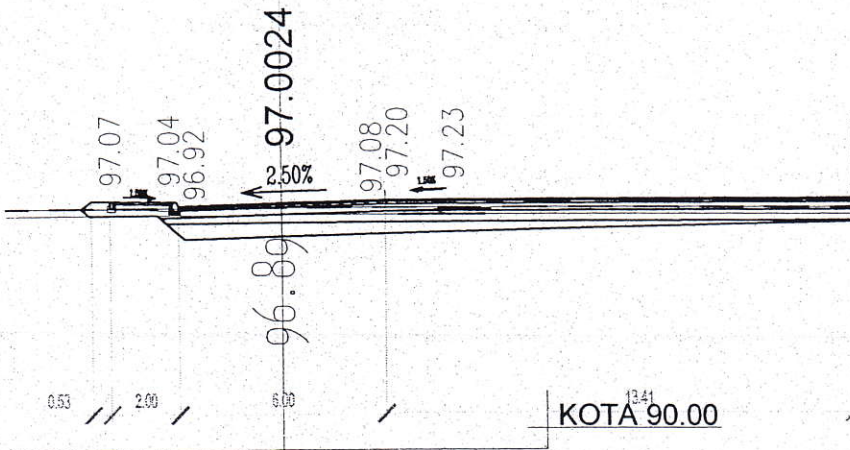
profil-11
0+162.00



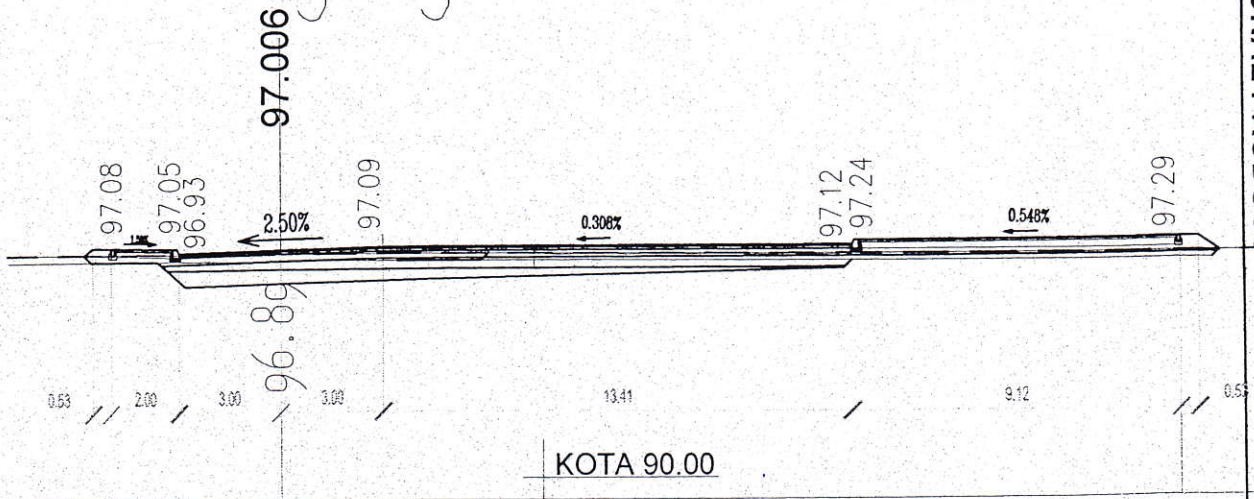
profil-12
0+181.67



profil-13
0+183.75



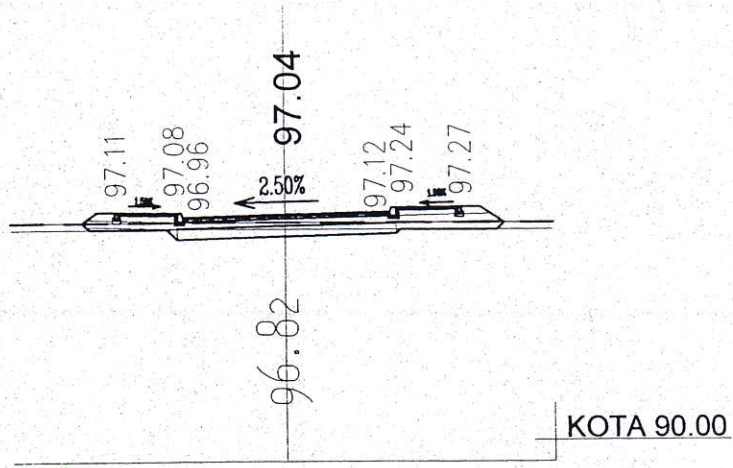
profil-14
0+185.83



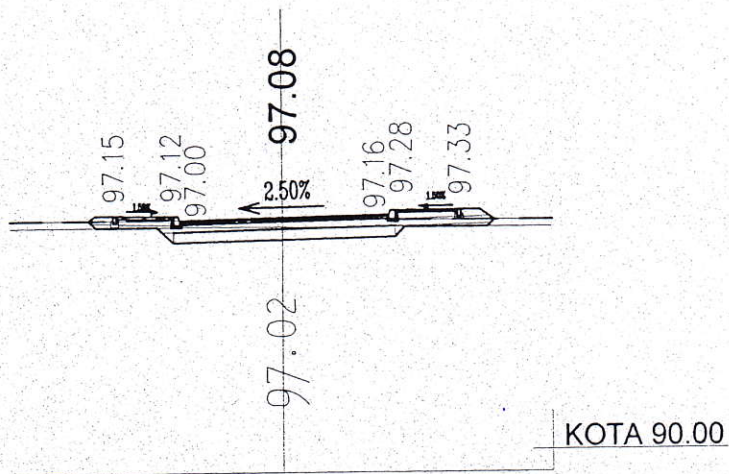
PRODUCED BY AN AUTODESK EDUCATIONAL PRODUCT

PRODUCED BY AN AUTODESK EDUCATIONAL PRODUCT

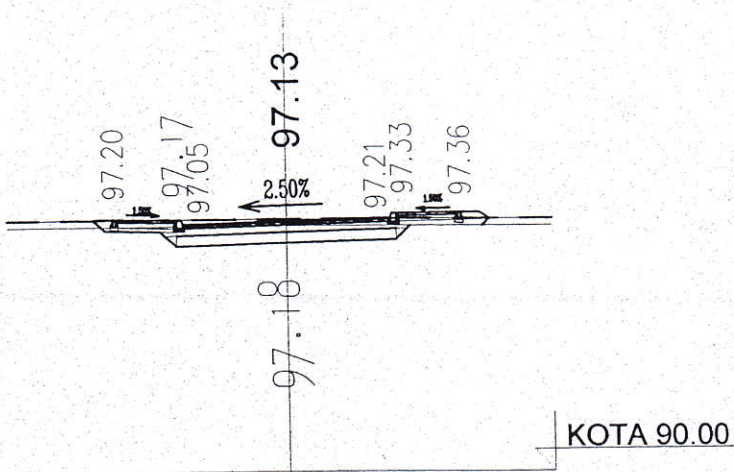
profil-15
0+194.92



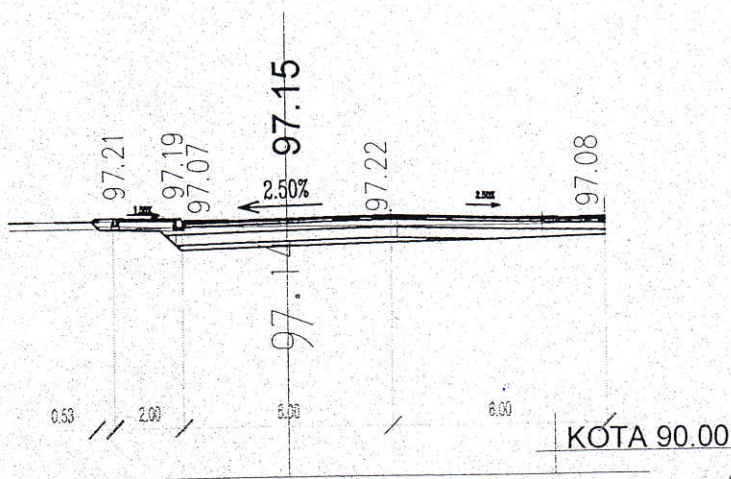
profil-16
0+212.00



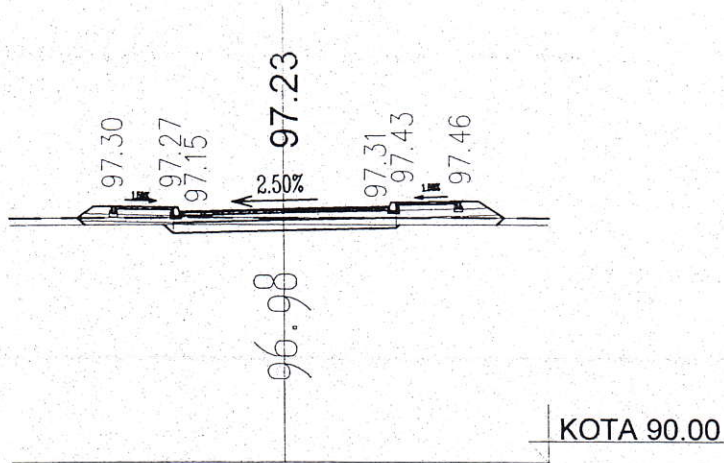
profil-17
0+227.43



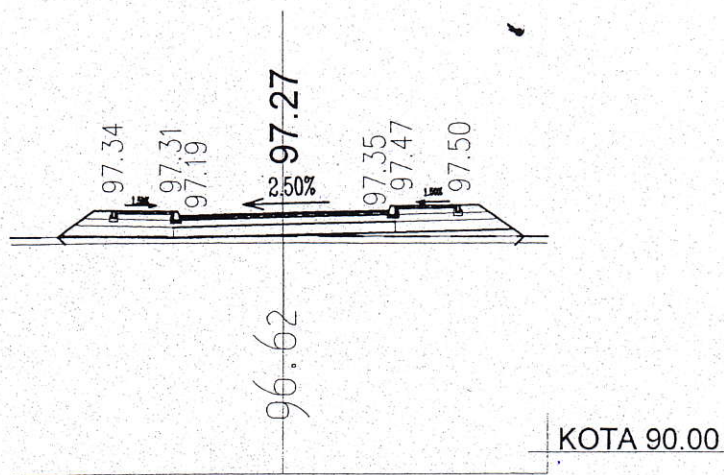
profil-18
0+234.53



profil-19
0+262.00



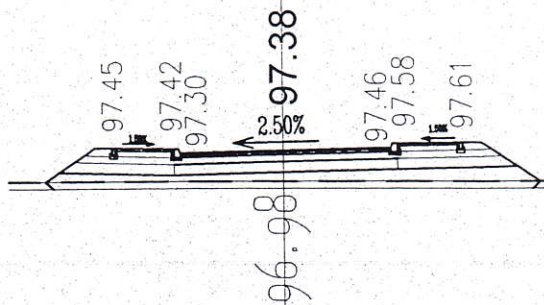
profil-20
0+276.52



PRODUCED BY AN AUTODESK EDUCATIONAL PRODUCT

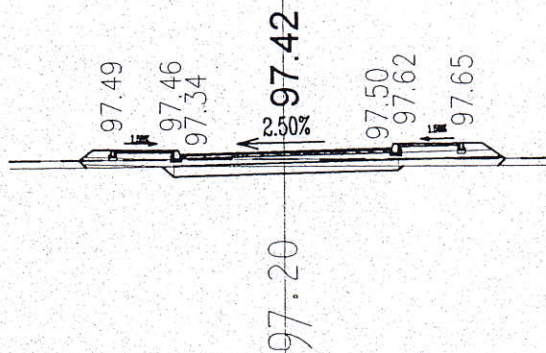
PRODUCED BY AN AUTODESK EDUCATIONAL PRODUCT

profil-21
0+312.00



KOTA 90.00

profil-22
0+325.59



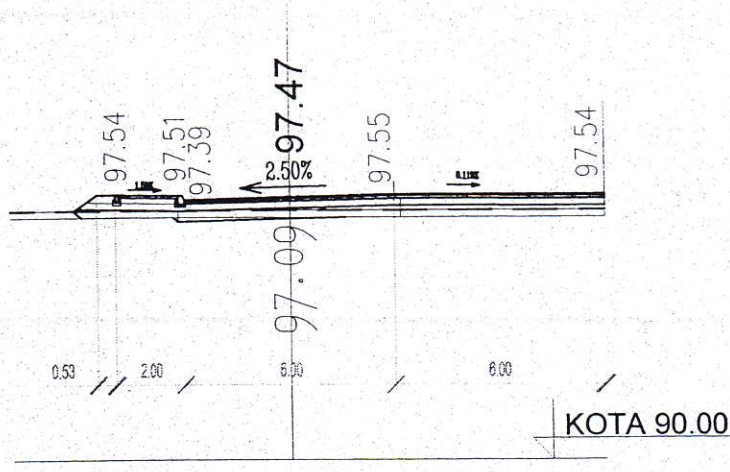
KOTA 90.00



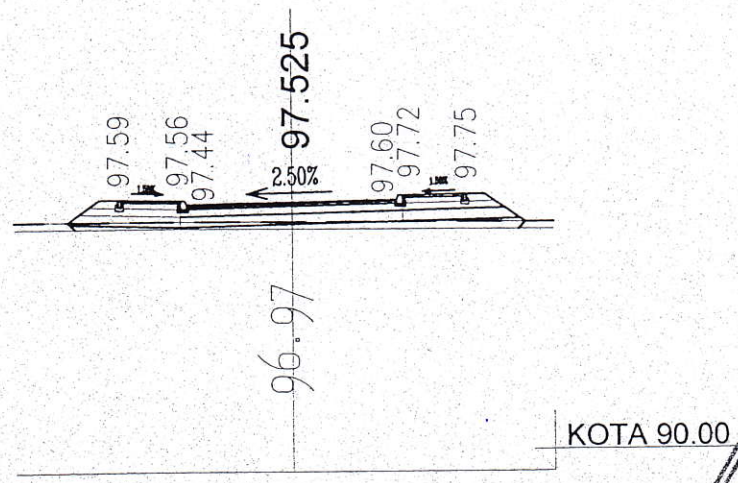
PRODUCED BY AN AUTODESK EDUCATIONAL PRODUCT

PRODUCED BY AN AUTODESK EDUCATIONAL PRODUCT

profil-23
0+342.76



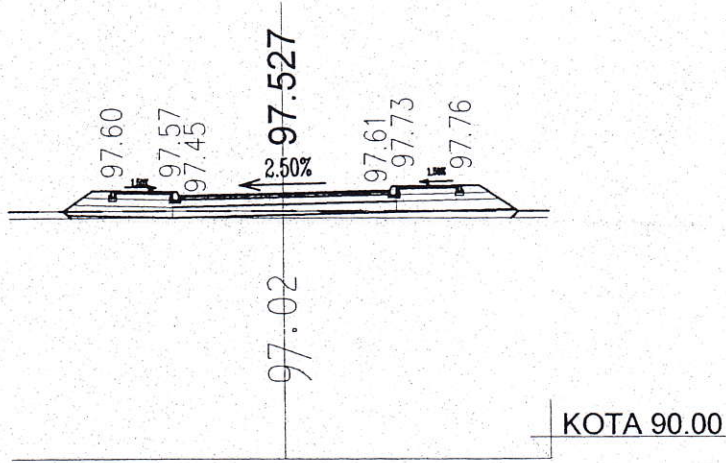
profil-24
0+361.44



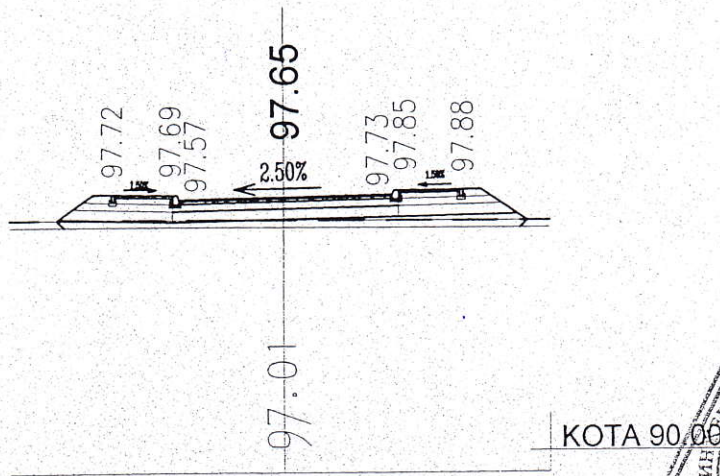
PRODUCED BY AN AUTODESK EDUCATIONAL PRODUCT

PRODUCED BY AN AUTODESK EDUCATIONAL PRODUCT

profil-25
0+362.00



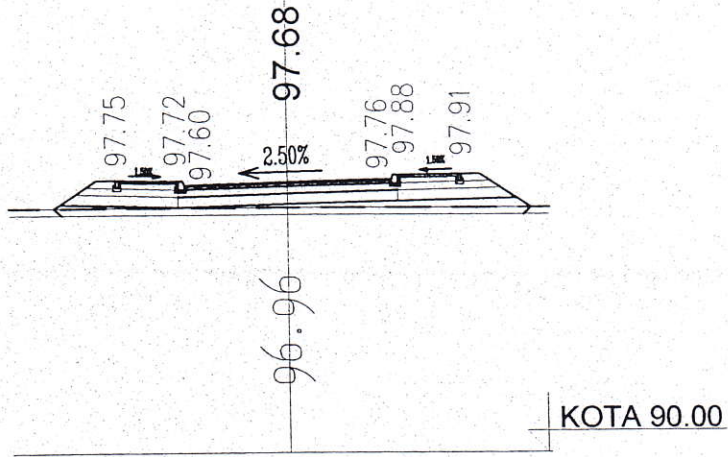
profil-26
0+404.98



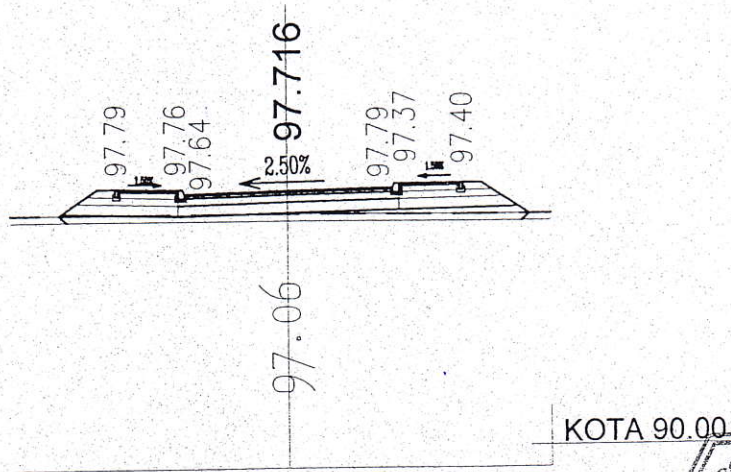
PRODUCED BY AN AUTODESK EDUCATIONAL PRODUCT

PRODUCED BY AN AUTODESK EDUCATIONAL PRODUCT

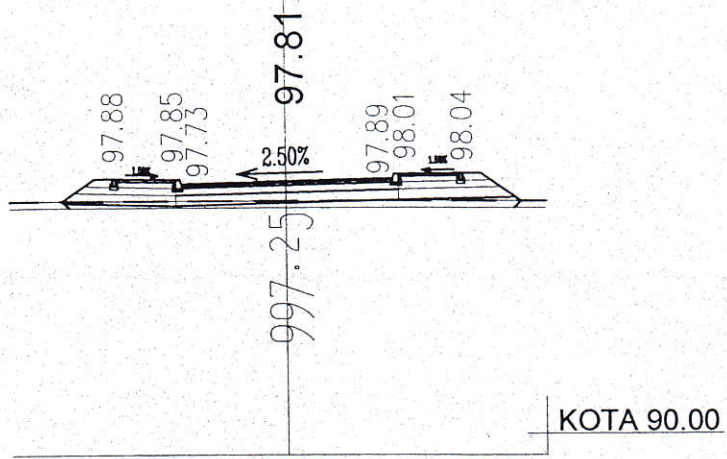
profil-27
0+412.00



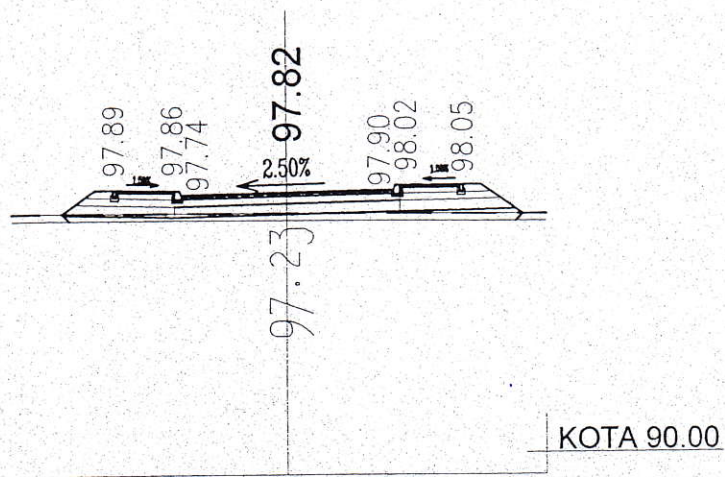
profil-28
0+422.54



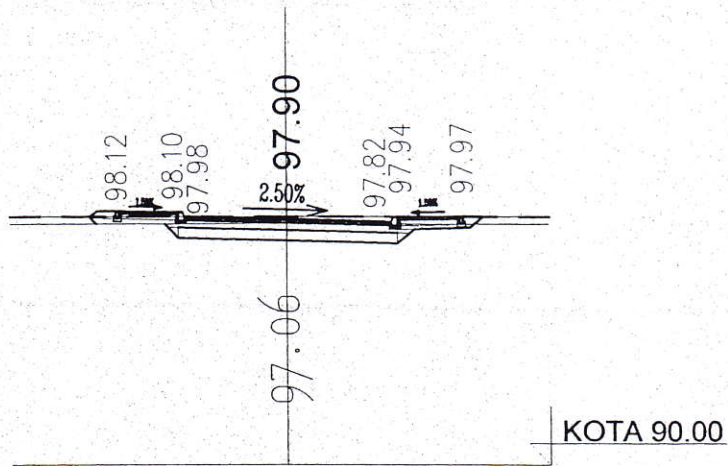
profil-29
0+441.96



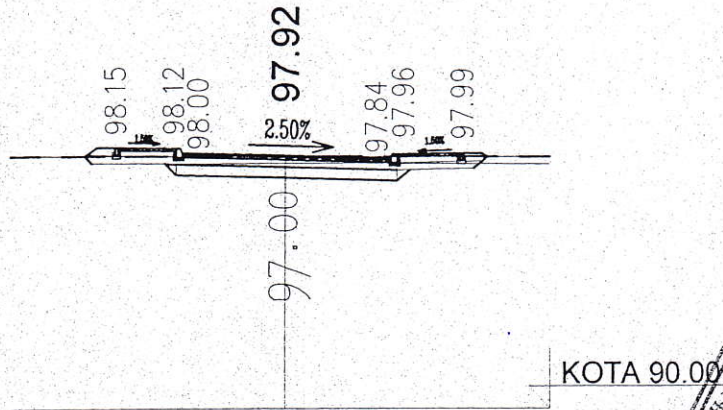
profil-30
0+443.54



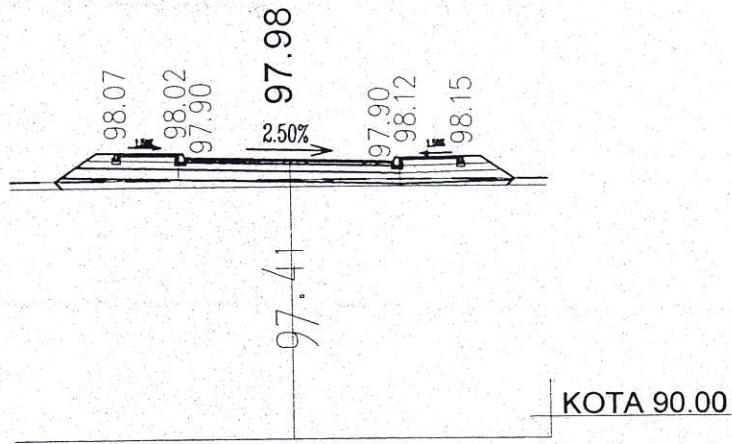
profil-31
0+557.61



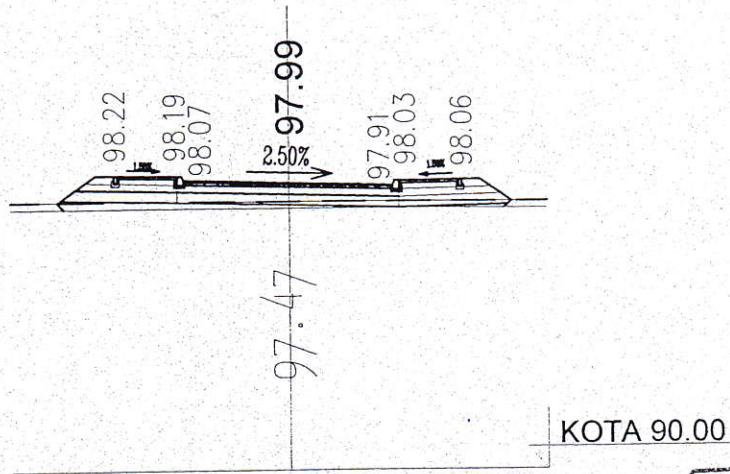
profil-32
0+462.00



profil-33
0+473.34



profil-34
0+475.15



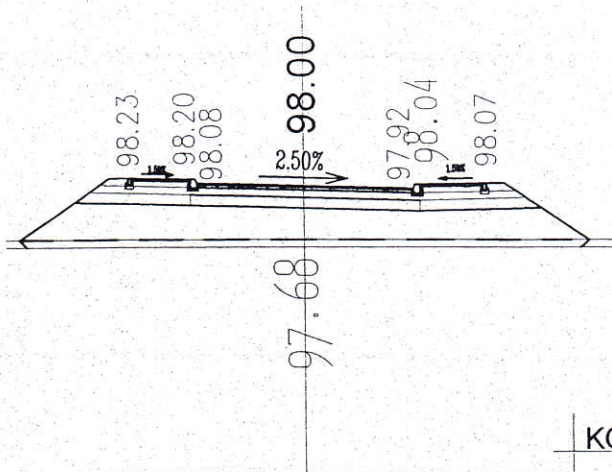
PRODUCED BY AN AUTODESK EDUCATIONAL PRODUCT

PRODUCED BY AN AUTODESK EDUCATIONAL PRODUCT

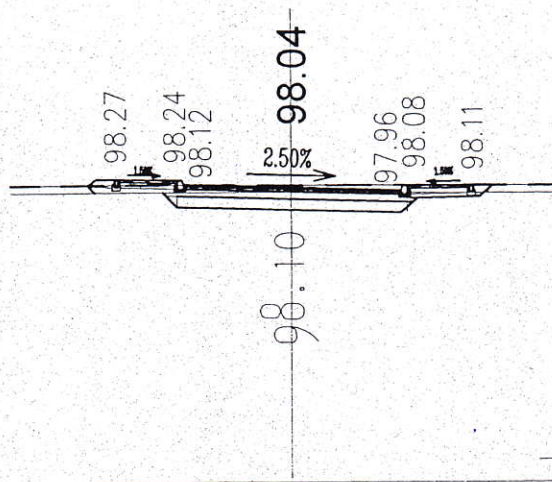
PRODUCED BY AN AUTODESK EDUCATIONAL PRODUCT

PRODUCED BY AN AUTODESK EDUCATIONAL PRODUCT

profil-35
0+477.17



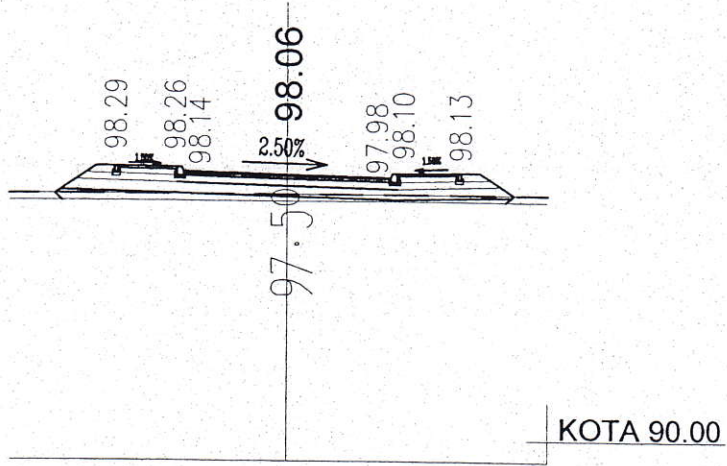
profil-36
0+483.78

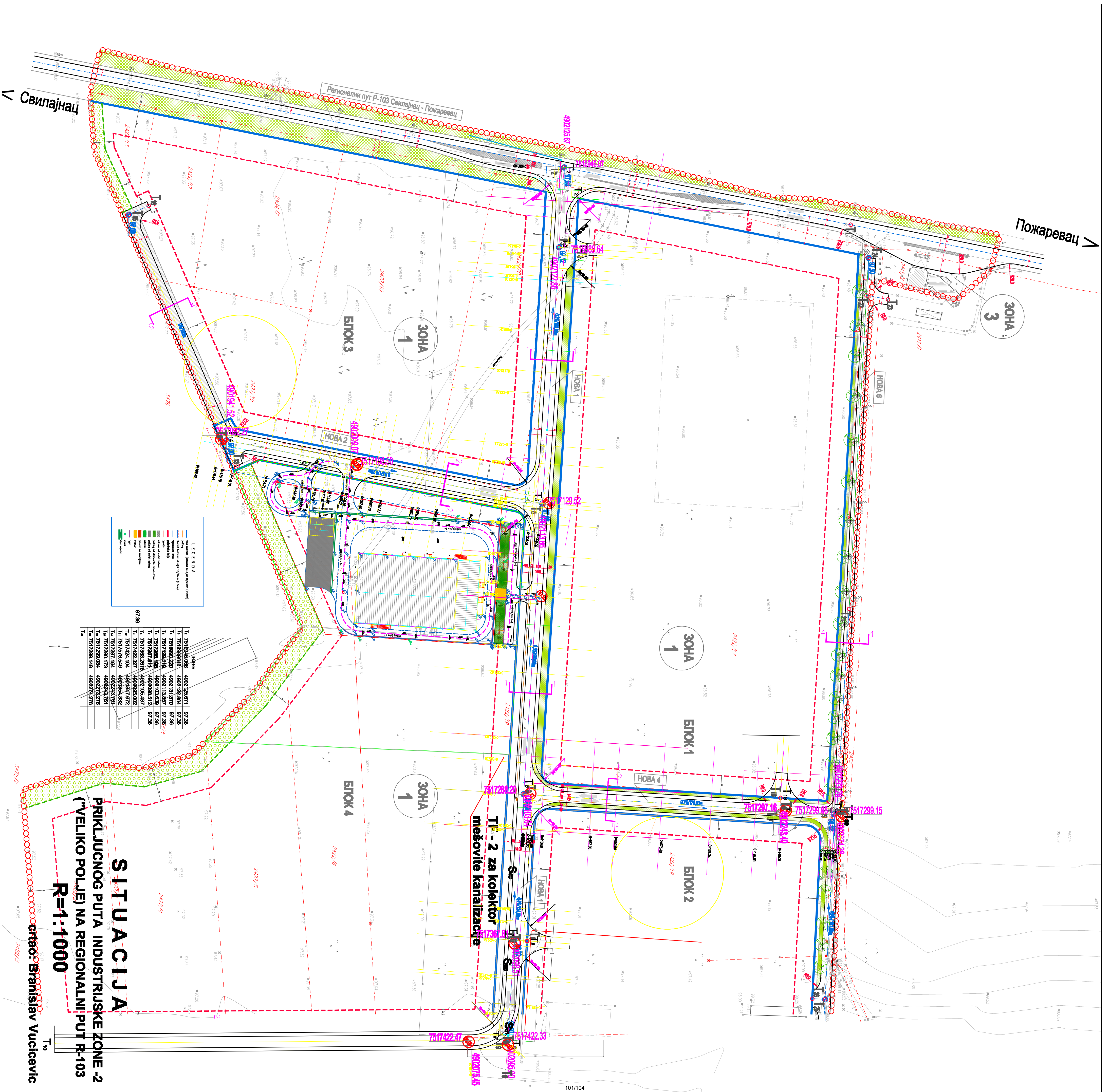


PRODUCED BY AN AUTODESK EDUCATIONAL PRODUCT

PRODUCED BY AN AUTODESK EDUCATIONAL PRODUCT

profil-37
0+489.07





LEGENDA

(Symbol)	Mešovite kanalizacione mreže (1:2000)
(Symbol)	Mešovite kanalizacione mreže (1:1000)
(Symbol)	Mešovite kanalizacione mreže (1:500)
(Symbol)	Mešovite kanalizacione mreže (1:250)
(Symbol)	Mešovite kanalizacione mreže (1:100)
(Symbol)	Mešovite kanalizacione mreže (1:50)
(Symbol)	Mešovite kanalizacione mreže (1:25)
(Symbol)	Mešovite kanalizacione mreže (1:10)
(Symbol)	Mešovite kanalizacione mreže (1:5)
(Symbol)	Mešovite kanalizacione mreže (1:2)
(Symbol)	Mešovite kanalizacione mreže (1:1)
(Symbol)	Mešovite kanalizacione mreže (1:0.5)
(Symbol)	Mešovite kanalizacione mreže (1:0.25)
(Symbol)	Mešovite kanalizacione mreže (1:0.1)
(Symbol)	Mešovite kanalizacione mreže (1:0.05)
(Symbol)	Mešovite kanalizacione mreže (1:0.02)
(Symbol)	Mešovite kanalizacione mreže (1:0.01)

№	ТP	ТP	ТP	ТP	ТP	ТP	ТP
1	7518084.088	4802725.671	97.38	1	7518084.088	4802725.671	97.38
2	7518084.220	4802722.864	97.38	2	7518084.220	4802722.864	97.38
3	7517298.148	4802713.857	97.38	3	7517298.148	4802713.857	97.38
4	7517298.148	4802708.639	97.38	4	7517298.148	4802708.639	97.38
5	7517297.811	4802098.512	97.38	5	7517297.811	4802098.512	97.38
6	7517298.2819	4802705.487	97.38	6	7517298.2819	4802705.487	97.38
7	7517422.327	4802095.002	97.38	7	7517422.327	4802095.002	97.38
8	7517424.104	4801847.672	97.38	8	7517424.104	4801847.672	97.38
9	7517578.549	4801843.832	97.38	9	7517578.549	4801843.832	97.38
10	7517297.164	4802343.781	97.38	10	7517297.164	4802343.781	97.38
11	7517297.173	4802343.781	97.38	11	7517297.173	4802343.781	97.38
12	7517299.084	4802724.276	97.38	12	7517299.084	4802724.276	97.38
13	7517298.148	4802724.276	97.38	13	7517298.148	4802724.276	97.38

ТЕХНИЧКИ ИЗВЕШТАЈ - тротоари

Тротоари се раде у дужини од 1141,46м, ширине око 2 м. Пре земљаних радова неопходно је обавити припремне радове који обухватају обележавање тротоара висински и положајно.

Земљани радови на изради тротоара обухватају ископ земље у широком откопу, планирање и ваљање планума постојећих слојева коловозне конструкције тротоара, планирање шљунка и уградња и ваљање каменог агрегата крупноће 0-30мм .

Оивичење се врши ивичњацима 20/40/8 (10) на слоју од бетона МВ-15 уз предходну припрему подлоге. Асфалтирање тротоара се врши са АБ-11 у слоју д=4цм.



Бранислав Вучићевић, дипл.инж.грађ.

A blue handwritten signature in cursive script, appearing to read "Branislav D. Vucicevic".

Tehnički izveštaj
za priključnu saobraćajnicu Industrijske zone 2 „Veliko polje“ na regionalni
put R-103 i saobraćajnice unutar zone

Položaj novoprojektovanog priključka je definisan na osnovu uslova JP „Putevi Srbije“ Beograd, za priključak na put II reda R-103 Požarevac - Svilajnac, nacrt plana generalne regulacije sa elementima detaljne regulacije, zonu privređivanja „Veliko polje“ u Svilajncu i Glavni projekat priključka za zonu privređivanja „Veliko polje“ na državni put II reda, a projektant je „Niskogradnja“ AD Niš.

Projekat je usaglašen sa gore pomenutim Glavnim projektom „Niskogradnja“ AD Niš i satoji se iz tri saobraćajnice radno nazvane:

- Nova -1, dužine 488,90 m
- Nova -2, dužine 178,74 m i
- Nova -4, dužine 174,00 m.

Podužni pad kolovoza je korigovan u odnosu na kote iz Generalnog projekta, a radi usklađivanja sa terenskim uslovima, i smanjivanja obima radova, a time i pojevtinjenja izgradnje.

Poprečni pad kolovoza je jednostran i iznosi 2,5 %, a pešačkih staza 1,5 %.

Širina saobraćajnica je 6.00 metara, a pešačke staze su 2 x 2.00 m.

Nivelacija saobraćajnica usklađivana je sa korisnicima Industrijske zone, „Reum“ Beograd i „Globus“ Novi Sad.

Kolovozna konstrukcija konsrtruisana je za srednje teško saobraćajno opterećenje i usvojena je sladeća kolovozna konstrukcija na kolovozu:

- Habajući sloj od asvalt betona AB-11, d=4.00 cm;
- Bitumenizirani noseći sloj BNS 32, d=8.00 cm,
- Drobljeni kameni agregat od 0-31 mm, d=20 cm;
- Šljunkovito – peskoviti materijali od 0-63 mm, dmin=33 cm.

Na pešačkoj stazi usvojena je sledeća konstrukcija:

- Behaton ploče ili betonske poloče na sloju jednofrakcijskog peska d=6.00 + 3.00 cm
- Drobljeni kameni agregat od 0-31 mm, d=20 cm i
- Nasip od šljunkovito peskoviotg materijala prema uslovima terena $d \geq 5 \text{cm}$

Pešačke staze su odvojene od kolovoza sivim betonskim ivičnjacima 18/24 cm, a oivičeni baštenskim ivičnjacima 8/20/40 cm.

Saobraćajnice se odvodnjavaju slivnicima koji su povezani na postojeći kolektor kišne kanalizacije. Položaj slivnika dat je u projektu kišne kanalizacije. Ukupno isprojektovano 24 slivnika, a radi ekonomičnijeg povezivanja na postojeći kolektor mešovite kanalizacije i pravilan tok vode. Duž tog kolektora formira se 10 novih kanalizacionih šahti.

Projekat kišne kanalizacije, odnosno raspored slivnika i položaj i broj novih šahti usaglašen je sa projektom mešovite kanalizacije koju je takođe projektovalo i izvodilo KJP „Morava“ Svilajnac.

Saobraćajna signalizacija sastoji se od *horizontalne i vertikalne* signalizacije. *Horizontalna signalizacija* sastoji se od središnje linije kolovoza (pune i isprekidane), pesackih prelaza, oznaka na kolovozu (stop linija, usmeravajućih strelica i drugih oznaka). *Vertikalna signalizacija* sastoji se od saobraćajnih znakova i putokaznih tabli kojima se regulise novo mesto priključenja na državni put drugog reda Svilajnac – Pozarevac i istovremeno zatvara stari priključak poljoprivrednog dobra Poljoprivredno veterinarske škole „Svilajnac“. Putokazne table i druge oznake postavljaće budućim korisnicima Industrijske zone uz saglasnost nadležnih organa opštine Svilajnac. Sastavni deo projekta saobraćajne signalizacije je specifikacija saobraćajnih znakova.

Projektantska predračunska vrednost radova je 39.319.627,00 dinara, bez PDV-a, odnosno 46.397.159,86 dinara sa PDV-om.

Izveštaj sastavio

Branislav Vučićević, dipl.ing. građ.

br. licence 312 6441 04

