



**МИНИСТАРСТВО ПРИВРЕДЕ**  
**Београд, Ул. Кнеза Милоша бр. 20**

**КОНКУРСНА ДОКУМЕНТАЦИЈА**  
**ЗА ОТВОРЕНИ ПОСТУПАК**  
**ЈАВНЕ НАБАВКЕ БРОЈ 114/2017**

**Санација зграде Основне школе „Јован Јовановић Змај”, град**  
**Суботица**

септембар, 2017. године

## **1 ОПШТИ ПОДАЦИ О ЈАВНОЈ НАБАВЦИ**

### **1.1 ПОДАЦИ О НАРУЧИОЦУ**

Наручилац је Република Србија – Министарство привреде, Београд, Ул. Кнеза Милоша бр. 20, ПИБ 108213421, матични број 17862154, рачун број 840-1620-21 (у даљем тексту: Наручилац).

Интернет адреса Наручиоца: [www.privreda.gov.rs](http://www.privreda.gov.rs)

### **1.2 ВРСТА ПОСТУПКА ЈАВНЕ НАБАВКЕ**

Јавна набавка број 114/2017 спроводи се у отвореном поступку, у складу са Законом о јавним набавкама („Службени гласник РС”, бр. 124/12, 14/15 и 68/15) и подзаконским актима којима се уређују јавне набавке (у даљем тексту: ЗЈН).

### **1.3 ПРЕДМЕТ ЈАВНЕ НАБАВКЕ**

Предмет јавне набавке број 114/2017 је Санација зграде Основне школе „Јован Јовановић Змај”, град Суботица.

Шифра ОРН: 45214210 Радови на изградњи основних школа

### **1.4 ЦИЉ ПОСТУПКА**

Поступак јавне набавке број 114/2017 спроводи се ради закључења уговора о јавној набавци.

### **1.5 КОНТАКТ**

Лице за контакт: Миранда Вученовић  
Имејл и број факса: [miranda.vucenovic@privreda.gov.rs](mailto:miranda.vucenovic@privreda.gov.rs), 011/333-4157

**2 УСЛОВИ ЗА УЧЕШЋЕ У ПОСТУПКУ ЈАВНЕ НАБАВКЕ ИЗ ЧЛ. 75. И 76. ЗЈН И УПУТСТВО КАКО СЕ ДОКАЗУЈЕ ИСПУЊЕНОСТ ТИХ УСЛОВА**

**ОБАВЕЗНИ УСЛОВИ**

У поступку јавне набавке број 114/2017 понуђач мора да докаже да испуњава обавезне услове за учешће, дефинисане чланом 75. ЗЈН, а испуњеност обавезних услова за учешће у поступку јавне набавке, доказује на начин дефинисан у следећој табели и то:

Р.бр	ОБАВЕЗНИ УСЛОВИ
1.	<b>Да је регистрован код надлежног органа, односно уписан у одговарајући регистар (члан 75. став 1 тачка 1) ЗЈН)</b>
Доказ	Извод из регистра Агенције за привредне регистре, односно извод из регистра надлежног Привредног суда
2.	<b>Да он и његов законски заступник није осуђиван за неко од кривичних дела као члан организоване криминалне групе, да није осуђиван за кривична дела против привреде, кривична дела против животне средине, кривично дело примања или давања мита, кривично дело преваре (члан 75. став 1. тачка 2) ЗЈН)</b>
Доказ	<p><u>Правна лица достављају:</u></p> <p>1) Извод из казнене евиденције, односно уверење основног суда на чијем подручју се налази седиште домаћег правног лица, односно седиште представништва или огранка страног правног лица, којим се потврђује да правно лице није осуђивано за кривична дела против привреде, кривична дела против животне средине, кривично дело примања или давања мита, кривично дело преваре. Напомена: Уколико уверење Основног суда не обухвата податке из казнене евиденције за кривична дела која су у надлежности редовног кривичног одељења Вишег суда, потребно је поред уверења Основног суда доставити И УВЕРЕЊЕ ВИШЕГ СУДА на чијем подручју је седиште домаћег правног лица, односно седиште представништва или огранка страног правног лица, којом се потврђује да правно лице није осуђивано за кривична дела против привреде и кривично дело примања мита;</p> <p>2) Извод из казнене евиденције Посебног одељења за организовани криминал Вишег суда у Београду, којим се потврђује да правно лице није осуђивано за неко од кривичних дела организованог криминала;</p> <p>3) Извод из казнене евиденције, односно уверење надлежне полицијске управе МУП-а, којим се потврђује да законски заступник понуђача није осуђиван за кривична дела против привреде, кривична дела против животне средине, кривично дело примања или давања мита, кривично дело преваре и неко од кривичних дела организованог криминала (захтев се може поднети према месту рођења или према месту пребивалишта законског заступника). Уколико понуђач има више законских заступника дужан је да достави доказ за сваког од њих.</p>

	<p><u>Предузетници и физичка лица</u> достављају:</p> <p>1) Извод из казнене евиденције, односно уверење надлежне полицијске управе МУП-а, којим се потврђује да није осуђиван за неко од кривичних дела као члан организоване криминалне групе, да није осуђиван за кривична дела против привреде, кривична дела против животне средине, кривично дело примања или давања мита, кривично дело преваре (захтев се може поднети према месту рођења или према месту пребивалишта).</p> <p><b>Напомена:</b> Овај доказ не може бити старији од два месеца пре отварања понуда</p>
3.	<p><b>Да је измирио доспеле порезе, доприносе и друге јавне дажбине у складу са прописима Републике Србије или стране државе када има седиште на њеној територији (члан 75. став 1. тачка 4) ЗЈН</b></p>
Доказ	<p>Уверење Пореске управе Министарства финансија да је измирио доспеле порезе и доприносе и уверење надлежне управе локалне самоуправе да је измирио обавезе по основу изворних локалних јавних прихода или потврду Агенције за приватизацију да се понуђач налази у поступку приватизације.</p> <p><b>Напомена 1:</b> Уколико понуђач има регистроване огранке или издвојена места чија се седишта разликују од седишта друштва, потребно је доставити потврду месно надлежног пореског органа локалне самоуправе да је понуђач измирио доспеле обавезе јавних прихода за огранак или издвојено место</p> <p><b>Напомена 2:</b> Овај доказ не може бити старији од два месеца пре отварања понуда</p>
<p><b>Понуђачи који су регистровани у Регистру понуђача који води Агенција за привредне регистре не достављају доказе о испуњености услова из члана 75. ст. 1. тач. 1) до 4) ЗЈН, сходно чл. 78. ЗЈН. Понуђачи који су регистровани у Регистру понуђача могу доставити Решење о упису у регистар понуђача АПР.</b></p>	
4.	<p><b>Понуђач је дужан да при састављању понуде изричито наведе да је поштовао обавезе које произлазе из важећих прописа о заштити на раду, запошљавању и условима рада, заштити животне средине, као и да нема забрану обављања делатности која је на снази у време подношења понуде (члан 75. став 2. ЗЈН).</b></p>
Доказ	<p>Потписан о оверен Образац Изјаве понуђача о поштовању важећих прописа о заштити на раду, запошљавању и условима рада, заштити животне средине и да нема забрану обављања делатности. Изјава мора да буде потписана од стране овлашћеног лица понуђача и оверена печатом. <u>Уколико понуду подноси група понуђача</u>, сваки члан групе мора посебно потписати и печатом оверити наведену Изјаву</p>

## ДОДАТНИ УСЛОВИ

У поступку јавне набавке број 114/2017 понуђач мора да докаже да испуњава додатне услове за учешће, дефинисане овом конкурсном документацијом, а испуњеност додатних услова понуђач доказује на начин дефинисан у наредној табели и то:

Р.бр.	ДОДАТНИ УСЛОВИ
1.	Да располаже неопходним финансијским капацитетом односно да је у претходне 3 обрачунске године (2014, 2015. и 2016) остварио пословни приход у минималном износу од 24.000.000,00 динара
Доказ	Извештај о бонитету за јавне набавке (образац БОН-ЈН) који издаје Агенција за привредне регистре, који мора да садржи: статусне податке понуђача, сажети биланс стања и биланс успеха за претходне три обрачунске године (2014, 2015. и 2016). Уколико у образцу БОН-ЈН нису доступни подаци за 2016. годину, а приказани износ пословног прихода у 2015. и 2014. години не задовољава износ захтеван у конкурсној документацији, понуђач је у обавези да достави биланс стања и биланс успеха за 2016. годину
2.	Да располаже неопходним пословним капацитетом односно да је у претходних 5 обрачунских година (2012-2016) извео грађевинске и грађевинско-занатске радове на изградњи и/или реконструкцији и/или санацији и/или доградњи објеката високоградње (стамбени и/или стамбено пословни и/или пословни и/или спортски и/или јавни објекти) у износу од минимум <b>36.500.000,00</b> динара без ПДВ, од чега је извео најмање један посао у минималном износу од <b>12.000.000,00</b> динара без ПДВ
Доказ	<p><b>Потврда, уговор и окончана ситуација</b> (прва и последња страна окончане ситуације са рекапитулацијом радова) за све реализоване уговоре.</p> <p>Уколико је уговор анексиран, неопходно је доставити све анексе тог уговора уколико се њима мења првобитно уговорена цена.</p> <p>Потврде наручиоца не морају бити на Обрасцу из конкурсне документације.</p> <p>Потврде наручилаца о реализацији закључених уговора треба да садрже:</p> <ul style="list-style-type: none"> <li>- назив и адреса наручиоца</li> <li>- назив и адреса понуђача</li> <li>- предмет уговора</li> <li>- вредност изведених радова</li> <li>- број и датум уговора</li> <li>- контакт особа наручиоца и телефон</li> <li>- потпис овлашћеног лица и печат наручиоца</li> </ul> <p><b>Посебна напомена:</b>  <b>Уколико је понуђач у реализацији уговора наступао у групи понуђача, као носилац посла или члан групе, биће му призната само вредност радова коју је самостално извео. Уколико се на Потврди наручиоца не налази тај издвојени износ, потребно је доставити о томе одговарајући доказ - уговоре и/или ситуације између чланова групе понуђача или друге доказе на основу којих се може утврдити тачан износ и врста изведених радова од стране понуђача.</b></p>

3.	<p>Да понуђач има у радном односу на неодређено или одређено време или ангажоване по основу уговора ван радног односа одговорне извођаче радова са личним лиценцама и то:</p> <table border="1" data-bbox="456 342 1239 380"> <tr> <td data-bbox="456 342 1024 380">400 или 410 или 411 или 800</td> <td data-bbox="1024 342 1239 380">1 извршилац</td> </tr> </table>	400 или 410 или 411 или 800	1 извршилац		
400 или 410 или 411 или 800	1 извршилац				
Доказ	<p>Копија личне лиценце издате од Инжењерске коморе Србије, потврда о важењу лиценце и доказ о радном статусу (за носиоца лиценце који је запослен код понуђача: фотокопија МА или другог одговарајућег обрасца, односно за носиоца лиценце који није запослен код понуђача: фотокопија уговора ван радног односа)</p> <p>Ако у уговору ван радног односа није наведено да ће носилац лиценце бити ангажован за реализацију радова који су предмет ове јавне набавке потребно је приложити Анекс уговора којим се то дефинише.</p> <p>Наручилац ће прихватити следеће уговоре ван радног односа:</p> <ol style="list-style-type: none"> <li>1. Уговор о привременим и повременим пословима;</li> <li>2. Уговор о делу (ради обављања послова који су ван делатности послодавца);</li> <li>3. Уговор о допунском раду.</li> </ol>				
4.	<p>Да располаже довољним техничким капацитетом односно да располаже следећом техничком опремом:</p> <table border="1" data-bbox="456 982 1385 1052"> <tr> <td data-bbox="456 982 1190 1020">доставно возило</td> <td data-bbox="1190 982 1385 1020">комада 1</td> </tr> <tr> <td data-bbox="456 1020 1190 1052">скела</td> <td data-bbox="1190 1020 1385 1052">600 м2</td> </tr> </table>	доставно возило	комада 1	скела	600 м2
доставно возило	комада 1				
скела	600 м2				
Доказ	<ol style="list-style-type: none"> <li>1) <b>пописна листа са датумом 31.12.2016. године</b>, потписана од стране овлашћеног лица понуђача и оверена печатом понуђача <b>или аналитичка картица</b> основних средстава потписана од стране овлашћеног лица понуђача и оверена печатом понуђача;</li> <li>2) <b>рачун и отпремница</b> за средства набављена од 1.1.2017. године;</li> <li>3) <b>уговор о закупу</b>, који у прилогу мора имати пописну листу закуподавца или рачун и отпремницу уколико је средство набављено од стране закуподавца након 1.1.2017. године;</li> <li>4) <b>уговор о лизингу</b></li> </ol> <p>На наведеним доказима потребно је видно означити тражену техничку опрему.</p>				
5.	Да достави средства обезбеђења и то:				
Доказ	<b>Банкарска гаранција за озбиљност понуде – оригинал</b> , у износу од 2% од укупне вредности понуде без ПДВ				
6.	Да, случају заједничке понуде достави:				
Доказ	<b>споразум</b> којим се понуђачи из групе међусобно и према наручиоцу обавезују на извршење јавне набавке				

**Уколико понуду подноси група понуђача**, сваки понуђач из групе понуђача мора да испуни обавезне услове из члана 75. став 1. тач. 1) до 4) ЗЈН, а додатне услове испуњавају заједно.

**Уколико понуђач подноси понуду са подизвођачем**, у складу са чланом 80. ЗЈН, подизвођач мора да испуњава обавезне услове из члана 75. став 1. тач. 1) до 4) ЗЈН.

У случају да наступа са подизвођачима, понуђач је дужан да за подизвођаче достави доказе о испуњености обавезних услова из члана 75. став 1. тач 1) до 4) ЗЈН.

Понуђач који је регистрован у Регистру понуђача који води Агенција за привредне регистре не доставља доказе о испуњености услова из члана 75. став 1. тач. 1) до 4) ЗЈН, сходно члану 78. ЗЈН.

Понуђач који је регистровани у регистру који води Агенција за привредне регистре не мора да достави доказ из члана 75. став 1. тачка 1) Извод из регистра Агенције за привредне регистре, који је јавно доступан на интернет страници Агенције за привредне регистре.

Уколико је доказ о испуњености услова електронски документ, понуђач доставља копију електронског документа у писаном облику, у складу са законом којим се уређује електронски документ.

Ако се у држави у којој понуђач има седиште не издају тражени докази, понуђач може, уместо доказа, приложити своју писану изјаву, дату под кривичном и материјалном одговорношћу оверену пред судским или управним органом, јавним бележником или другим надлежним органом те државе.

Ако понуђач има седиште у другој држави, наручилац може да провери да ли су документи којима понуђач доказује испуњеност тражених услова издати од стране надлежних органа те државе.

Докази о испуњености услова могу се доставити у неоввереним копијама, а Наручилац може пре доношења одлуке о додели уговора, захтевати од понуђача, чија је понуда на основу извештаја комисије за јавну набавку оцењена као најповољнија, да достави на увид оригинал или оверену копију свих или појединих доказа. Изабрани понуђач ће, у року од најмање пет дана од дана пријема писаног позива Наручиоца, доставити на увид тражени оригинал или оверену копију доказа о испуњености услова из чл. 75. и 76. ЗЈН. Ако понуђач у остављеном року не достави на увид оригинал или оверену копију тражених доказа, Наручилац ће његову понуду одбити као неприхватљиву.

Наручилац задржава право провере достављених доказа од стране понуђача. Уколико се том приликом установи да копија траженог доказа не одговара у потпуности оригиналу тог доказа, понуда ће се одбити као неприхватљива.

Наручилац неће одбити понуду као неприхватљиву, уколико не садржи доказ одређен конкурсном документацијом, ако понуђач наведе у понуди интернет страницу на којој су подаци који су тражени у оквиру услова јавно доступни.

Понуда мора да садржи све доказе тражене Конкурсном документацијом као и попуњене, потписане и оверене обрасце из Конкурсне документације.

Обрасце који су у конкретном случају неприменљиви, понуђач није у обавези да потпише, овери и достави.

На сваком обрасцу Конкурсне документације је наведено ко је дужан да образац овери печатом и потпише и то:

- Уколико понуду подноси понуђач који наступа самостално, сваки образац мора бити оверен и потписан од стране овлашћеног лица понуђача;

- Уколико понуду подноси понуђач који наступа са подизвођачем, обрасци који се односе на подизвођаче могу бити оверени и потписани од стране овлашћеног лица понуђача или од стране овлашћеног лица подизвођача.

- Уколико понуду подноси група понуђача, обрасци који се односе на члана групе могу бити оверени и потписани од стране овлашћеног лица носиоца посла или овлашћеног лица члана групе понуђача.

Понуђач је дужан да без одлагања писмено обавести Наручиоца о било којој промени у вези са испуњеношћу услова из поступка јавне набавке, која наступи до доношења одлуке, односно закључења уговора, односно током важења уговора о јавној набавци и да је документује на прописани начин.

### **3 КРИТЕРИЈУМ ЗА ДОДЕЛУ УГОВОРА**

Критеријум за доделу уговора је **најнижа понуђена цена**.

У ситуацији када постоје две или више понуда са истом понуђеном ценом избор најповољније понуде ће се извршити на тај начин што ће бити изабрана понуда понуђача који је понудио краћи рок извођења радова.

У ситуацији када два или више понуђача који су понудили исту цену и исти рок извођења радова, избор најповољније понуде ће се извршити на тај начин што ће бити изабрана понуда понуђача који је тражио мањи износ аванса.

### **4 УПУТСТВО ПОНУЂАЧИМА КАКО ДА САЧИНЕ ПОНУДУ**

#### **4.1 ПОДАЦИ О ЈЕЗИКУ НА КОМЕ ПОНУДА МОРА БИТИ САСТАВЉЕНА**

Понуда и докази који се подносе уз понуду морају бити састављени на српском језику. Поступак се води на српском језику.

#### **4.2 НАЧИН ПОДНОШЕЊА ПОНУДЕ**

Понуде се припремају у складу са позивом за подношење понуда објављеним на Порталу јавних набавки, интернет сајту Наручиоца, Порталу службених гласила Републике Србије и база прописа и у складу са Конкурсном документацијом. Конкурсна



документација се преузима преко Портала јавних набавки и интернет сајта Наручиоца [www.privreda.gov.rs](http://www.privreda.gov.rs).

Понуде се подnose у затвореној коверти са назнаком - **Понуда за ЈАВНУ НАБАВКУ БРОЈ: 114/2017– Санација зграде Основне школе „Јован Јовановић Змај”, град Суботица (НЕ ОТВАРАТИ).**

Понуђач је дужан да на полеђини коверте или кутије наведе назив и адресу понуђача, телефон и контакт особу.

У случају да понуду подноси група понуђача, на коверти је потребно назначити да се ради о групи понуђача и навести називе и адресу свих учесника у заједничкој понуди.

Понуде се достављају путем поште или лично сваког радног дана 07.30-15.30 часова, на адресу Наручиоца – Министарство привреде, Београд, Кнеза Милоша бр.20.

Крајњи рок за достављање понуда је **17. октобар 2017. године** до 9.00 часова.

Понуда која стигне после рока наведеног у претходном ставу сматраће се неблагоприятном. Неблаговремена понуда неће се отворати и по окончању поступка отварања ће бити враћена понуђачу, са назнаком да је понуда поднета неблагоприятно.

Јавно отварање понуда ће се обавити **17. октобра 2017. године** у **13.00** часова у просторијама Наручиоца - Министарство привреде, Сектор за инвестиције у инфраструктурне пројекте, Београд, Влајковићева бр. 10, уз присуство овлашћених представника понуђача.

Представник понуђача је дужан да, пре почетка отварања понуда, Комисији за јавну набавку достави пуномоћје за учешће у поступку отварања понуда.

Пуномоћје се доставља у писаној форми и мора бити заведено код понуђача, оверено печатом и потписано од стране овлашћеног лица понуђача.

#### **4.3 ПОДАЦИ О ОБАВЕЗНОЈ САДРЖИНИ ПОНУДЕ**

Обавезну садржину понуде чине докази тражени Конкурсном документацијом као и попуњени, потписани и оверени обрасци из Конкурсне документације.

#### **4.4 ПОНУДА СА ВАРИЈАНТАМА**

Понуда са варијантама није дозвољена.

#### **4.5 НАЧИН ИЗМЕНЕ, ДОПУНЕ И ОПОЗИВА ПОНУДЕ**

У року за подношење понуде понуђач може да измени, допуни или опозове понуду на начин који је одређен за подношење понуде.

Понуђач је дужан да јасно назначи који део понуде мења односно која документа накнадно доставља.

Измену, допуну или опозив понуде треба доставити на адресу Наручиоца – Министарство привреде, Београд, Кнеза Милоша бр.20, са знаком:

Измена понуде за јавну набавку 114/2017– Санација зграде Основне школе „Јован Јовановић Змај”, град Суботица- НЕ ОТВАРАТИ или

Допуна понуде за јавну набавку 114/2017– Санација зграде Основне школе „Јован Јовановић Змај”, град Суботица - НЕ ОТВАРАТИ или

Опозив понуде за јавну набавку 114/2017– Санација зграде Основне школе „Јован Јовановић Змај”, град Суботица -НЕ ОТВАРАТИ или

Измена и допуна понуде за јавну набавку 114/2017– Санација зграде Основне школе „Јован Јовановић Змај”, град Суботица -НЕ ОТВАРАТИ.

На полеђини коверте или на кутији навести назив и адресу понуђача. У случају да понуду подноси група понуђача, на коверти је потребно назначити да се ради о групи понуђача и навести називе и адресу свих учесника у заједничкој понуди.

По истеку рока за подношење понуда понуђач не може да повуче нити да мења своју понуду.

Промена првобитно понуђене цене није дозвољена у форми одобравања попушта на понуђену цену већ искључиво у форми измене понуде за јавну набавку 114/2017.

Уколико се измена понуде односи на понуђену цену, цена мора бити изражена у динарском износу, а не у процентима. Измењену цену доставити на обрасцу понуде уз приложени предмер и прелиминарни рад који је усклађен са изменом понуде.

#### **4.6 САМОСТАЛНО ПОДНОШЕЊЕ ПОНУДЕ**

Понуду може поднети понуђач који наступа самостално.

Понуђач је дужан да испуни обавезне и додатне услове, у свему на начин дефинисан у тачки 2. Услови за учешће у поступку јавне набавке из чл. 75. и 76. ЗЈН и упутство како се доказује испуњеност тих услова.

Понуђач који је самостално поднео понуду, не може истовремено да учествује у заједничкој понуди или као подизвођач, нити исто лице може учествовати у више заједничких понуда.

#### **4.7 ПОНУДА СА ПОДИЗВОЂАЧЕМ**

Уколико понуђач подноси понуду са подизвођачем дужан је да у Обрасцу понуде наведе да понуду подноси са подизвођачем, проценат укупне вредности набавке који ће поверити подизвођачу, а који не може бити већи од 50%, као и део предмета набавке који ће извршити преко подизвођача.

Подизвођач не може допунити доказе о испуњености додатних услова за понуђача.

Подизвођач је дужан да испуни обавезне услове, у свему на начин дефинисан у тачки 2. Услови за учешће у поступку јавне набавке из чл. 75. и 76. ЗЈН и упутство како се доказује испуњеност тих услова.

Понуђач у Обрасцу понуде наводи назив и седиште подизвођача, уколико ће делимично извршење набавке поверити подизвођачу.

Понуђач у потпуности одговара Наручиоцу и Кориснику за извршење обавеза из поступка јавне набавке, односно извршење уговорних обавеза, без обзира на број подизвођача.

Понуђач је дужан да Наручиоцу, на његов захтев, омогући приступ код подизвођача, ради утврђивања испуњености тражених услова.

#### 4.8 ЗАЈЕДНИЧКА ПОНУДА

Понуду може поднети група понуђача као заједничку понуду.

Сваки понуђач из групе понуђача је дужан да испуни обавезне услове, у свему на начин дефинисан у тачки 2. Услови за учешће у поступку јавне набавке из чл. 75. и 76. ЗЈН и упутство како се доказује испуњеност тих услова док додатне услове испуњавају и доказују заједно, на начин дефинисан истом тачком Конкурсне документације.

Саставни део заједничке понуде је **споразум** којим се понуђачи из групе међусобно и према Наручиоцу обавезују на извршење јавне набавке, а који **обавезно садржи**:

- 1) податке о члану групе који ће бити носилац посла, односно који ће поднети понуду и који ће заступати групу понуђача пред Наручиоцем;
- 2) опис послова сваког од понуђача из групе понуђача у извршењу уговора.

Понуђачи који поднесу заједничку понуду одговарају неограничено солидарно према Наручиоцу и Кориснику.

Задруга може поднети понуду самостално, у своје име, а за рачун задругара или заједничку понуду у име задругара.

Ако задруга подноси понуду у своје име за обавезе из поступка јавне набавке и уговора о јавној набавци одговара задруга и задругари у складу са ЗЈН.

Ако задруга подноси заједничку понуду у име задругара за обавезе из поступка јавне набавке и уговора о јавној набавци неограничено солидарно одговарају задругари.

#### 4.9 НАЧИН И УСЛОВИ ПЛАЋАЊА, ГАРАНТНИ РОК, КАО И ДРУГЕ ОКОЛНОСТИ ОД КОЈИХ ЗАВИСИ ПРИХВАТЉИВОСТ ПОНУДЕ

##### Захтеви у погледу начина, рока и услова плаћања

Рок плаћања је до 45 дана од дана пријема оверене авансне, привремене односно окончане ситуације, уз важеће банкарске гаранције и полису осигурања.

Понуђачу је дозвољено да захтева аванс до 25% вредности понуде без ПДВ.

#### Захтеви у погледу гарантног рока

Минимални гарантни рок за изведене радове износи две године рачунајући од дана примопредаје радова. За уграђене материјале важи гарантни рок у складу са условима произвођача, који тече од дана извршене примопредаје радова Кориснику.

#### Захтев у погледу рока извођења радова

Рок за извођење радова **максимално 45 календарских дана.**

#### Захтев у погледу рока важења понуде

Рок важења понуде је 90 дана од дана отварања понуда.

У случају истека рока важења понуде, Наручилац ће у писаном облику тражити од понуђача продужење важења понуде. Понуђач који прихвати захтев за продужење рока важења понуде не може мењати понуду.

### **4.10 ВАЛУТА И НАЧИН НА КОЈИ МОРА ДА БУДЕ НАВЕДЕНА И ИЗРАЖЕНА ЦЕНА У ПОНУДИ**

Цена мора бити исказана у динарима, са и без пореза на додату вредност, са урачунатим свим трошковима које понуђач има у реализацији јавне набавке, с тим да ће се за оцену понуде узимати у обзир цена без пореза на додату вредност.

Цена је фиксна и не може се мењати.

Ако је у понуди исказана неубичајено ниска цена, Наручилац ће поступити у складу са чланом 92. ЗЈН.

Цену је потребно изразити нумерички и текстуално, при чему текстуално изражена цена има предност у случају несагласности.

### **4.11 ПОДАЦИ О ВРСТИ, САДРЖИНИ, НАЧИНУ ПОДНОШЕЊА, ВИСИНИ И РОКОВИМА ОБЕЗБЕЂЕЊА ИСПУЊЕЊА ОБАВЕЗА ПОНУЂАЧА**

Понуђач је у обавези да уз понуду достави

**Банкарску гаранцију за озбиљност понуде** – оригинал, у износу од 2 % од укупне вредности понуде без ПДВ са роком важења 90 дана од дана јавног отварања понуда, која мора бити неопозива, без права на приговор, безусловна и платива на први позив – оригинал - у корист Министарства привреде, Београд, Кнеза Милоша бр. 20, ПИБ 108213421, матични број 17862154, број рачуна: 840-1620-21.

Наручилац има право да банкарску гаранцију за озбиљност понуде активира у следећим случајевима:

а) ако понуђач чија је понуда изабрана као најповољнија одбије да закључи уговор о јавној набавци

б) ако изабрани понуђач у року од 15 дана од дана закључења уговора, Наручиоцу не достави банкарску гаранцију за повраћај аванса и банкарску гаранцију за добро извршење посла;

в) ако изабрани понуђач у року од 15 дана од дана закључења уговора, Наручиоцу не достави полису осигурања за објекат у изградњи и полису осигурања од одговорности за штету причињену трећим лицима и стварима трећих лица.

#### **4.12 ЗАШТИТА ПОВЕРЉИВОСТИ ПОДАТАКА КОЈЕ НАРУЧИЛАЦ СТАВЉА ПОНУЂАЧИМА НА РАСПОЛАГАЊЕ, УКЉУЧУЈУЋИ И ЊИХОВЕ ПОДИЗВОЂАЧЕ**

Наручилац је дужан да:

1) чува као поверљиве све податке о понуђачима садржане у понуди које је као такве, у складу са ЗЈН, понуђач означио у понуди;

2) одбије давање информације која би значила повреду поверљивости података добијених у понуди;

3) чува као пословну тајну имена, заинтересованих лица, понуђача, као и податке о поднетим понудама, до отварања понуда.

Неће се сматрати поверљивим докази о испуњености обавезних услова, цена и други подаци из понуде који су од значаја за примену елемената критеријума и рангирање понуде.

#### **4.13 ДОДАТНЕ ИНФОРМАЦИЈЕ ИЛИ ПОЈАШЊЕЊА У ВЕЗИ СА ПРИПРЕМАЊЕМ ПОНУДА,**

Заинтересовано лице може, у писаном облику (путем поште на адресу Наручиоца, електронске поште на имејл [miranda.vucenovic@privreda.gov.rs](mailto:miranda.vucenovic@privreda.gov.rs) или факсом на број 011-333-4157) тражити од Наручиоца додатне информације или појашњења у вези са припремањем понуде, при чему може да укаже Наручиоцу и на евентуално уочене недостатке и неправилности у Конкурсној документацији, најкасније пет дана пре истека рока за подношење понуде. Особа за контакт је Миранда Вученовић, сваког радног дана 07.30 – 15.30 часова.

Тражење додатних информација или појашњења телефоном није дозвољено.

Додатне информације или појашњења упућују се са напоменом „Захтев за додатним информацијама или појашњењима конкурсне документације, ЈН број 114/2017- Санација зграде Основне школе „Јован Јовановић Змај”, град Суботица .

Наручилац ће у року од три дана од дана пријема захтева, објавити одговор на Порталу јавних набавки и на својој интернет страници.

#### 4.14 ОБИЛАЗАК ЛОКАЦИЈЕ

Понуђач је дужан да се увери у све услове градње, техничку документацију, као и да стекне комплетан увид у све информације које су неопходне за припрему понуде, на локацији на којој ће се радови и изводити.

Обилазак локације и увид у документацију биће организован у договору са особама задуженим за обилазак локације, а то су **Мирјана Мијатовић**, телефон **063/599- 889** и **Инес Триван Криво**, телефон **065/5568-246**, у периоду од **8,00 до 15,00 часова**.

Као доказ да је обишао локацију, понуђач у оквиру своје понуде доставља потписан и оверен Образац из конкурсне документације – Изјава о посети локације, који не мора бити оверен од стране лица задуженог за обилазак локације.

#### 4.15 ИЗМЕНЕ И ДОПУНЕ КОНКУРСНЕ ДОКУМЕНТАЦИЈЕ

Ако у року предвиђеном за подношење понуде измени или допуни Конкурсну документацију, Наручилац ће измене и допуне Конкурсне документације објавити на Порталу јавних набавки и интернет адреси Наручиоца [www.privreda.gov.rs](http://www.privreda.gov.rs)

Ако Наручилац измени или допуни Конкурсну документацију осам или мање дана пре истека рока за подношење понуда, дужан је да продужи рок за подношење понуда и објави обавештење о продужењу рока за подношење понуда.

Понуде се припремају у складу са Конкурсном документацијом и изменама и допунама Конкурсне документације.

Измене и допуне Конкурсне документације важиће само уколико су учињене у писаној форми. Усмене изјаве или изјаве дате на било који други начин од стране Наручиоца, неће ни у ком погледу обавезивати Наручиоца.

#### 4.16 КОМУНИКАЦИЈА

Комуникација у поступку јавне набавке одвија се писаним путем, односно путем поште, електронске поште или факсом, као и објављивањем од стране Наручиоца на Порталу јавних набавки и интернет адреси Наручиоца [www.privreda.gov.rs](http://www.privreda.gov.rs)

Ако је документ из поступка јавне набавке достављен од стране Наручиоца или понуђача путем електронске поште или факсом, страна која је извршила достављање дужна је да од друге стране захтева да на исти начин потврди пријем тог документа, што је друга страна дужна и да учини када је то неопходно као доказ да је извршено достављање.

#### **4.17 ДОДАТНА ОБЈАШЊЕЊА, КОНТРОЛА И ДОПУШТЕНЕ ИСПРАВКЕ**

Наручилац може да захтева од понуђача додатна објашњења која ће му помоћи при прегледу, вредновању и упоређивању понуда, а може да врши и контролу (увид) код понуђача, односно његових подизвођача.

Наручилац може, уз сагласност понуђача, да изврши исправке рачунских грешака уочених приликом разматрања понуде по окончаном поступку отварања понуда, узимајући као релевантну цену по јединици мере.

Проверу рачунске тачности понуда и грешке, уколико их буде, Наручилац ће исправљати на следећи начин:

Уколико није тачан производ јединичне цене и количине, јединична цена ће се сматрати тачном.

Уколико цена за неку позицију није дата сматраће се да је вредност радова на тој позицији укључена у вредност других радова.

Уколико понуђач начини грешку у попуњавању, потребно је да исту избели и правилно попуни, а место начињене грешке парафира и овери печатом.

Ако се понуђач не сагласи са исправком рачунских грешака, Наручилац ће његову понуду одбити као неприхватљиву.

#### **4.18 НЕУОБИЧАЈЕНО НИСКА ЦЕНА**

Наручилац може да одбије понуду због неуобичајено ниске цене.

Неуобичајено ниска цена у смислу ЗЈН је понуђена цена која значајно одступа у односу на тржишно упоредиву цену и изазива сумњу у могућност извршења јавне набавке у складу са понуђеним условима.

Ако Наручилац оцени да понуда садржи неуобичајено ниску цену, захтеваће од понуђача детаљно образложење свих њених саставних делова које сматра меродавним, а нарочито наводе у погледу економике начина градње, производње или изабраних техничких решења, у погледу изузетно повољних услова који понуђачу стоје на располагању за извршење уговора или у погледу оригиналности производа, услуга или радова које понуђач нуди.

#### **4.19 НЕГАТИВНЕ РЕФЕРЕНЦЕ**

Наручилац може одбити понуду уколико поседује доказ да је понуђач у претходне три године пре објављивања позива за подношење понуда у поступку јавне набавке:

- 1) поступао супротно забрани из чл. 23. и 25. ЗЈН;
- 2) учинио повреду конкуренције;
- 3) доставио неистините податке у понуди или без оправданих разлога одбио да закључи уговор о јавној набавци, након што му је уговор додељен;
- 4) одбио да достави доказе и средства обезбеђења на шта се у понуди обавезао.

Наручилац може одбити понуду уколико поседује доказ који потврђује да понуђач није испуњавао своје обавезе по раније закљученим уговорима о јавним набавкама који су се односили на исти предмет набавке, за период од претходне три године пре објављивања позива за подношење понуда.

Доказ може бити:

- 1) правоснажна судска одлука или коначна одлука другог надлежног органа;
- 2) исправа о реализованом средству обезбеђења испуњења обавеза у поступку јавне набавке или испуњења уговорних обавеза;
- 3) исправа о наплаћеној уговорној казни;
- 4) рекламације потрошача, односно корисника, ако нису отклоњене у уговореном року;
- 5) извештај надзорног органа о изведеним радовима који нису у складу са пројектом, односно уговором;
- 6) изјава о раскиду уговора због неиспуњења битних елемената уговора дата на начин и под условима предвиђеним законом којим се уређују облигациони односи;
- 7) доказ о ангажовању на извршењу уговора о јавној набавци лица која нису означена у понуди као подизвођачи, односно чланови групе понуђача;
- 8) други одговарајући доказ примерен предмету јавне набавке, који се односи на испуњење обавеза у ранијим поступцима јавне набавке или по раније закљученим уговорима о јавним набавкама.

Наручилац може одбити понуду ако поседује доказ - правоснажну судску одлуку или коначну одлуку другог надлежног органа који се односи на поступак који је спровео или уговор који је закључио и други наручилац ако је предмет јавне набавке истоврстан.

#### **4.20 ПОШТОВАЊЕ ОБАВЕЗА КОЈЕ ПРОИЗЛАЗЕ ИЗ ВАЖЕЋИХ ПРОПИСА**

Понуђач је дужан да поштује све обавезе које произлазе из важећих прописа о заштити на раду, запошљавању и условима рада, заштити животне средине-

Понуђач не сме имати забрану обављања делатности која је на снази у време подношења понуде.

#### **4.21 КОРИШЋЕЊЕ ПАТЕНТА И ОДГОВОРНОСТ ЗА ПОВРЕДУ ЗАШТИЋЕНИХ ПРАВА ИНТЕЛЕКТУАЛНЕ СВОЈИНЕ ТРЕЋИХ ЛИЦА**

Накнаду за коришћење патената, као и одговорност за повреду заштићених права интелектуалне својине трећих лица сноси понуђач.

#### **4.22 НАЧИН И РОК ЗА ПОДНОШЕЊЕ ЗАХТЕВА ЗА ЗАШТИТУ ПРАВА ПОНУЂАЧА**

Поступак заштите права понуђача регулисан је одредбама чл. 138. - 166. ЗЈН.

Захтев за заштиту права може да поднесе понуђач, односно заинтересовано лице, које има интерес за доделу уговора у поступку јавне набавке и који је претрпео или би могао да претрпи штету због поступања Наручиоца противно одредбама ЗЈН.

Захтев за заштиту права подноси се Наручиоцу, а копија се истовремено доставља Републичкој комисији.



Наручиоцу се захтев за заштиту права предаје непосредно или електронском поштом на имејл [miranda.vucenovic@privreda.gov.rs](mailto:miranda.vucenovic@privreda.gov.rs), факсом на број 011/333-4157 или препорученом пошиљком са повратницом на адресу Наручиоца.

Захтев за заштиту права се може поднети у току целог поступка јавне набавке, против сваке радње Наручиоца, осим уколико ЗЈН није другачије одређено.

О поднетом захтеву за заштиту права Наручилац ће обавестити све учеснике у поступку јавне набавке, односно објавити обавештење о поднетом захтеву на Порталу јавних набавки, најкасније у року од два дана од дана пријема захтева.

Уколико се захтевом за заштиту права оспорава врста поступка, садржина позива за подношење понуда или Конкурсне документације, захтев ће се сматрати благовременим уколико је примљен од стране Наручиоца најкасније седам дана пре истека рока за подношење понуда, без обзира на начин достављања и уколико је подносилац захтева у складу са чланом 63. став 2. ЗЈН указао Наручиоцу на евентуалне недостатке и неправилности, а Наручилац исте није отклонио.

Захтев за заштиту права којим се оспоравају радње које Наручилац предузме пре истека рока за подношење понуда, а након истека рока из претходног става, сматраће се благовременим уколико је поднет најкасније до истека рока за подношење понуда.

После доношења одлуке о додели уговора и одлуке о обустави поступка, рок за подношење захтева за заштиту права је десет дана од дана објављивања одлуке на Порталу јавних набавки.

Захтевом за заштиту права не могу се оспоравати радње Наручиоца предузете у поступку јавне набавке ако су подносиоцу захтева били или могли бити познати разлози за његово подношење пре истека рока за подношење захтева, а подносилац захтева га није поднео пре истека тог рока.

Ако је у истом поступку јавне набавке поново поднет захтев за заштиту права од стране истог подносиоца захтева, у том захтеву се не могу оспоравати радње Наручиоца за које је подносилац захтева знао или могао знати приликом подношења претходног захтева.

Захтев за заштиту права не задржава даље активности наручиоца у поступку јавне набавке у складу са одредбама члана 150. ЗЈН.

Наручилац ће објавити обавештење о поднетом захтеву за заштиту права на Порталу јавних набавки и на својој интернет страници најкасније у року од два дана од дана пријема захтева за заштиту права.

#### **4.23 САДРЖИНА ЗАХТЕВА ЗА ЗАШТИТУ ПРАВА**

Захтев за заштиту права садржи:

- 1) назив и адресу подносиоца захтева и лице за контакт;
- 2) назив и адресу Наручиоца;

- 3) податке о јавној набавци која је предмет захтева, односно о одлуци Наручиоца;
- 4) повреде прописа којима се уређује поступак јавне набавке;
- 5) чињенице и доказе којима се повреде доказују;
- 6) потврду о уплати таксе из члана 156. ЗЈН;
- 7) потпис подносиоца.

Ако поднети захтев за заштиту права не садржи све обавезне елементе, Наручилац ће такав захтев одбацити закључком.

Наручилац закључак доставља подносиоцу захтева и Републичкој комисији у року од три дана од дана доношења.

Против закључка Наручиоца подносилац захтева може у року од три дана од дана пријема закључка поднети жалбу Републичкој комисији, док копију жалбе истовремено доставља Наручиоцу.

Валидан доказ о извршеној уплати таксе, у складу са Упутством о уплати таксе за подношење захтева за заштиту права Републичке комисије, објављеном на сајту Републичке комисије, у смислу члана 151. став 1. тачка б) ЗЈН, је :

**Потврда о извршеној уплати таксе** која мора да садржи следеће елементе:

- (1) да буде издата од стране банке и да садржи печат банке;
- (2) да представља доказ о извршеној уплати таксе, што значи да потврда мора да садржи податак да је налог за уплату таксе, односно налог за пренос средстава реализован, као и датум извршења налога;
- (3) износ таксе из члана 156. ЗЈН чија се уплата врши- 120.000,00 динара;
- (4) број рачуна: 840-30678845-06;
- (5) шифру плаћања: 153 или 253;
- (6) позив на број: подаци о броју или ознаци јавне набавке поводом које се подноси захтев за заштиту права;
- (7) сврха: ЗЗП; Министарство привреде; број или ознака јавне набавке поводом које се подноси захтев за заштиту права;
- (8) корисник: буџет Републике Србије;
- (9) назив уплатиоца, односно назив подносиоца захтева за заштиту права за којег је извршена уплата таксе;
- (10) потпис овлашћеног лица банке, **или**

**Налог за уплату**, први примерак, оверен потписом овлашћеног лица и печатом банке или поште, који садржи и све друге елементе из потврде о извршеној уплати таксе наведене под тачком 1 **или**

**Потврда издата од стране Републике Србије, Министарства финансија, Управе за трезор**, потписана и оверена печатом, која садржи све елементе из потврде о извршеној уплати таксе из тачке 1, осим оних наведених под (1) и (10), за подносиоце захтева за заштиту права који имају отворен рачун у оквиру припадајућег консолидованог рачуна трезора, а који се води у Управи за трезор (корисници буџетских средстава, корисници средстава организација за обавезно социјално осигурање и други корисници јавних средстава) **или**

**Потврда издата од стране Народне банке Србије**, која садржи све елементе из потврде о извршеној уплати таксе из тачке (1), за подносиоце захтева за заштиту права (банке и други субјекти) који имају отворен рачун код НБС.

Више информација о уплати таксе за подношење захтева за заштиту права може се добити на интернет страници Републичке комисије за заштиту права у поступцима јавних набавки <http://www.kjn.gov.rs/ci/uputstvo-o-uplati-republicke-administrativne-takse.html>

#### **4.24 РОК ЗА ДОНОШЕЊЕ ОДЛУКЕ О ДОДЕЛИ УГОВОРА**

Рок за доношење одлуке о додели уговора је 25 дана од дана отварања понуда.

#### **4.25 РОК У КОЈЕМ ЋЕ УГОВОР БИТИ ЗАКЉУЧЕН**

Наручилац ће уговор о јавној набавци доставити понуђачу коме је уговор додељен у року од осам дана од дана протеча рока за подношење захтева за заштиту права из члана 149. ЗЈН.

У случају да је поднета само једна понуда Наручилац може закључити уговор пре истека рока за подношење захтева за заштиту права, у складу са чланом 112. став 2. тачка 5) ЗЈН.

#### **4.26 ОБУСТАВА ЈАВНЕ НАБАВКЕ**

Наручилац ће обуставити поступак јавне набавке уколико нису испуњени услови за доделу уговора из члана 107. ЗЈН.

Наручилац може да обустави поступак јавне набавке из објективних и доказивих разлога који се нису могли предвидети у време покретања поступка и који онемогућавају да се започети поступак оконча, или услед којих је престала потреба Наручиоца за предметном набавком због чега се неће понављати у току исте буџетске године односно у наредних шест месеци.

#### **4.27 УВИД У ДОКУМЕНТАЦИЈУ**

Понуђач има право да изврши увид у документацију о спроведеном поступку јавне набавке после доношења одлуке о додели уговора, односно одлуке о обустави поступка о чему може поднети писмени захтев наручиоцу путем електронске поште, поште и факсом.

Наручилац ће лицу из претходног става, омогућити увид у документацију и копирање документације из поступка о трошку подносиоца захтева, у року од два дана од дана пријема писаног захтева, уз обавезу да заштити податке у складу са чл. 14. и 15. ЗЈН.

#### 4.28 ТРОШКОВИ ПРИПРЕМАЊА ПОНУДЕ

Понуђач може да у оквиру понуде достави укупан износ и структуру трошкова припремања понуде. Трошкове припреме и подношења понуде сноси искључиво понуђач и не може тражити од Наручиоца накнаду трошкова.

Ако је поступак јавне набавке обустављен из разлога који су на страни Наручиоца, оба наручиоца су дужна да понуђачу надокнаде трошкове прибављања средства обезбеђења, под условом да је понуђач тражио накнаду тих трошкова у понуди.

#### 4.29 УПУТСТВО О ИЗГЛЕДУ ТАБЛЕ СА ПОДАЦИМА О ПРОЈЕКТУ МИНИСТАРСТВА ПРИВРЕДЕ

Упутство о изгледу табле са подацима о пројекту Министарства привреде представља смернице извођачима за израду табли у складу са дефинисаном уговорном обавезом и за правилну употребу лога Министарства привреде, на основу члана 201. тачка 16. Закона о планирању и изградњи и Правилника о изгледу, саджини и месту постављања градилишне табле.

##### ТЕХНИЧКЕ КАРАКТЕРИСТИКЕ:

1. Градилишна табла је правоугаоног облика димензија 200 x 300 x 20cm, израђена од челичних кутијастих профила и поцинкованог лима, а поставља се на челичним носачима одговарајуће носивости фундираним у бетон.
2. Позадина табле мора бити светлонаранцасте боје отпорна на атмосферске утицаје.

##### ПРИКАЗ ОБАВЕЗНОГ САДРЖАЈА:

1. **Лого Министарства привреде** позициониран је у горњем десном углу. Минималне димензије лога су 40 x 40cm.
2. **Лого Европске инвестиционе банке** позициониран је у горњем десном углу. Минималне димензије лога су 40 x 40cm.
3. На делу испод лога Министарства привреде, односно лога Европске инвестиционе банке „болдовано“ су истакнути следећи подаци:
  - а) Назив, намена и величина објекта и
  - б) Број катастарске парцеле
4. Модел објекта је позициониран у горњем левом углу
5. На доњем делу табле наведено је следеће:
  - а) Назив привредног друштва, односно правног лица или предузетника који је израдио пројектну документацију (адреса, телефон и сајт)
  - б) Име одговорног пројектанта
  - в) Назив извођача радова, име одговорног извођача радова и име лица које врши надзор
  - г) Број и датум решења којим је издата грађевинска дозвола и назив органа који је издао грађевинску дозволу, односно број решења којим се одобрава извођење радова (за које се не издаје грађевинска дозвола)
  - д) Датум почетка грађења
  - ђ) Рок завршетка изградње објекта
  - е) Назив Наручиоца
  - ж) Назив Корисника
  - з) Назив Инвеститора

**4.30 СПИСАК ОБРАЗАЦА КОЈИ ЧИНЕ САСТАВНИ ДЕО КОНКУРСНЕ ДОКУМЕНТАЦИЈЕ (ПОНУДЕ)**

	<b>НАЗИВ ОБРАСЦА</b>	<b>БРОЈ ОБРАСЦА</b>
<b>1.</b>	Образац понуде	<b>ОБРАЗАЦ БР. 1</b>
<b>2.</b>	Општи подаци о понуђачу	<b>ОБРАЗАЦ БР. 2</b>
<b>3.</b>	Општи подаци о члану групе понуђача	<b>ОБРАЗАЦ БР. 3</b>
<b>4.</b>	Изјава о посети локације	<b>ОБРАЗАЦ БР. 4</b>
<b>5.</b>	Изјава о одговорном извођачу	<b>ОБРАЗАЦ БР. 5</b>
<b>6.</b>	Списак изведених радова	<b>ОБРАЗАЦ БР. 6</b>
<b>7.</b>	Потврда о реализацији уговора	<b>ОБРАЗАЦ БР. 7</b>
<b>8.</b>	Изјава о расположивости техничке опреме	<b>ОБРАЗАЦ БР. 8</b>
<b>9.</b>	Модел уговора	<b>ОБРАЗАЦ БР. 9</b>
<b>10.</b>	Трошкови припреме понуде	<b>ОБРАЗАЦ БР. 10</b>
<b>11.</b>	Изјава о независној понуди	<b>ОБРАЗАЦ БР. 11</b>
<b>12.</b>	Изјава понуђача о поштовању важећих прописа о заштити на раду, запошљавању и условима рада, заштити животне средине, као и да нема забрану обављања делатности	<b>ОБРАЗАЦ БР. 12</b>
<b>13.</b>	Предмер и предрачун	<b>ОБРАЗАЦ БР. 13</b>

**Образац 1.**

**ОБРАЗАЦ ПОНУДЕ**

**Понуда број \_\_\_\_\_ од \_\_\_\_. \_\_\_\_. 2017. године**  
**за јавну набавку 114/2017– Санација зграде Основне школе „Јован Јовановић**  
**Змај”, град Суботица**

**1) Општи подаци о понуђачу:**

Скраћени назив: \_\_\_\_\_

Седиште и адреса: \_\_\_\_\_

Матични број: \_\_\_\_\_ ПИБ: \_\_\_\_\_

а) понуђач који наступа самостално б) понуђач – носилац посла в) понуђач из групе понуђача г) понуђач који наступа са подизвођачем д) подизвођач (заокружити)

Скраћени назив: \_\_\_\_\_

Седиште и адреса: \_\_\_\_\_

Матични број: \_\_\_\_\_ ПИБ: \_\_\_\_\_

а) понуђач који наступа самостално б) понуђач – носилац посла в) понуђач из групе понуђача г) понуђач који наступа са подизвођачем д) подизвођач (заокружити)

Скраћени назив: \_\_\_\_\_

Седиште и адреса: \_\_\_\_\_

Матични број: \_\_\_\_\_ ПИБ: \_\_\_\_\_

а) понуђач који наступа самостално б) понуђач – носилац посла в) понуђач из групе понуђача г) понуђач који наступа са подизвођачем д) подизвођач (заокружити)

**НАПОМЕНА:** Образац копирати у потребном броју примерака у случају већег броја понуђача из групе понуђача или подизвођача

2) Понуду број \_\_\_\_\_ од \_\_\_\_\_.2017. године подносимо

а) самостално б) заједничку понуду ц) са подизвођачем д) заједнички са подизвођачем

<b>Укупна цена без ПДВ</b>	
<b>Укупна цена са ПДВ</b>	
<b>Рок</b> завршетка радова износи _____ календарских дана од дана увођења у посао (максимално 45 календарских дана)	
<b>Гарантни рок</b> за све радове је _____ године, од дана примопредаје радова (не краћи од 2 године)	
Важење понуде износи 90 дана од дана отварања понуда	
Тражени <b>аванс</b> (највише до 25%)	а) аванс _____% б) без аванса

3) Подаци о подизвођачу:

Назив подизвођача	Позиција радова које изводи	Вредност радова без ПДВ	Процент укупне вредности набавке који ће извршити подизвођач:

Датум \_\_\_\_\_

Потпис овлашћеног лица

М.П.

**Напомене:** Образац понуде понуђач мора да попуни, овери печатом и потпише, чиме потврђује да су тачни подаци који су у обрасцу понуде наведени. Уколико понуђачи подносе заједничку понуду, група понуђача може да се определи да образац понуде потписују и печатом оверавају сви понуђачи из групе понуђача или група понуђача може да одреди једног понуђача из групе који ће попунити, потписати и печатом оверити образац понуде.



**Образац 2.**

**ОПШТИ ПОДАЦИ О ПОНУЂАЧУ**

Назив понуђача	
Седиште и адреса понуђача	
Одговорно лице – директор	
Особа за контакт	
Телефон	
Имејл	
Рачун и банка	
Матични број	
ПИБ	
Врста правног лица (микро, мало, средње, велико, ЈП или физичко лице)	

Датум \_\_\_\_\_

Потпис овлашћеног лица

М.П.

Образац попуњава понуђач који наступа самостално или понуђач-носилац посла.  
Образац потписује и оверава овлашћено лице понуђача.

**Образац 3.**

**ОПШТИ ПОДАЦИ О ЧЛАНУ ГРУПЕ ПОНУЂАЧА**

Назив члана групе понуђача	
Седиште и адреса члана групе понуђача	
Одговорно лице члана групе - директор	
Особа за контакт	
Телефон	
Имејл	
Рачун и банка	
Матични број	
ПИБ	

Датум \_\_\_\_\_

Потпис овлашћеног лица

М.П.

\_\_\_\_\_

Образац копирати у потребном броју примерака за сваког члана групе понуђача. Образац потписује и оверава овлашћено лице носиоца посла групе понуђача или овлашћено лице члана групе

#### Образац 4.

### ИЗЈАВА ПОНУЂАЧА О ПОСЕТИ ЛОКАЦИЈЕ

Изјављујем да смо посетили локацију која је предмет јавне набавке број 114/2017 и стекли увид у техничку документацију и све информације које су неопходне за припрему понуде. Такође изјављујем да смо упознати са свим условима градње и да они, сада видљиви, не могу бити основ за било какве накнадне промене у цени.

Датум \_\_\_\_\_

Потпис овлашћеног лица

М.П.

Образац не мора бити потписан од стране локалне самоуправе односно лица задуженог за обилазак локације.

Образац потписује и оверава овлашћено лице понуђача уколико наступа самостално или са подизвођачима.

Уколико наступа у групи, образац потписује и оверава овлашћено лице носиоца посла групе понуђача или овлашћено лице члана групе.

**Образац 5.****ИЗЈАВА О ОДГОВОРНОМ ИЗВОЂАЧУ**

Изјављујем да ће доле наведени одговорни извођачи радова бити расположиви у периоду извршења уговора за санацију зграде Основне школе „Јован Јовановић Змај”, град Суботица:

Бр.	Име и презиме	Број лиценце	Назив понуђача (члана групе понуђача) који ангажује одговорног извођача:	Основ ангажовања: 1. Запослен код понуђача 2. Ангажован
1.				
2.				
3.				

Датум \_\_\_\_\_

Потпис овлашћеног лица

\_\_\_\_\_  
М.П.

Образац копирати у потребном броју примерака.

Образац потписује и оверава овлашћено лице понуђача уколико наступа самостално или са подизвођачима. Уколико наступа у групи, образац потписује и оверава овлашћено лице носиоца посла групе понуђача или овлашћено лице члана групе.

Напомена: Последњу колону: Основ ангажовања попунити тако, што се за запослене уноси број - 1, а за ангажоване уговором број - 2.

**Образац 6.****СПИСАК ИЗВЕДЕНИХ РАДОВА**

Наручилац	Период извођења радова	Врста радова	Вредност изведених радова (без ПДВ)
<b>УКУПНО изведених радова без ПДВ:</b>			

Датум \_\_\_\_\_

Потпис овлашћеног лица

\_\_\_\_\_  
М.П.

Образац копирати у потребном броју примерака за сваког члана групе понуђача. Образац потписује и оверава овлашћено лице понуђача уколико наступа самостално или са подизвођачима. Образац потписује и оверава овлашћено лице носиоца посла групе понуђача или овлашћено лице члана групе.

**Образац 7.**

**ПОТВРДА О РЕАЛИЗАЦИЈИ УГОВОРА**

\_\_\_\_\_  
Назив наручиоца

\_\_\_\_\_  
Адреса

Овим потврђујемо да је понуђач

\_\_\_\_\_  
из

ул. \_\_\_\_\_

за потребе Наручиоца

\_\_\_\_\_  
а) самостално; б) као носилац посла; в) као члан групе; г) као подизвођач

*(заокружити одговарајући начин наступања)*

квалитетно и у уговореном року извео радове

\_\_\_\_\_  
*(навести предмет уговора односно врсту радова)*

у вредности од укупно \_\_\_\_\_ динара без ПДВ,

односно у вредности од укупно \_\_\_\_\_ динара са

ПДВ, а на основу уговора број \_\_\_\_\_ од

\_\_\_\_\_.

Контакт особа Наручиоца: \_\_\_\_\_,

Телефон: \_\_\_\_\_

Датум: \_\_\_\_\_

Потпис овлашћеног лица Наручиоца

\_\_\_\_\_  
М.П.

Образац копирати у потребном броју примерака.

**Образац 8.****ИЗЈАВА О РАСПОЛОЖИВОСТИ ТЕХНИЧКЕ ОПРЕМЕ**

Изјављујемо да имамо у власништву, односно закупу или лизингу и у исправном стању захтевани технички капацитет за јавну набавку број 114/2017 – Санација зграде Основне школе „Јован Јовановић Змај”, град Суботица и да ће наведена опрема бити на располагању за све време извођења радова који су предмет ове јавне набавке

Ред. бр.	Техничко средство	Ком.	Редни број и бр. стране са пописне листе	Број уговора о лизингу или закупу	Уписати у чијем је власништву техничко средство
1.	доставно возило	1			
2.	скела	500 м2			

Датум \_\_\_\_\_

Потпис овлашћеног лица

М.П. \_\_\_\_\_

Образац копирати у потребном броју примерака за сваког члана групе понуђача.

Образац потписује и оверава овлашћено лице овлашћеног члана групе понуђача или овлашћено лице члана групе. Образац потписује и оверава овлашћено лице понуђача уколико наступа самостално или са подизвођачима.

## Образац 9.

### МОДЕЛ УГОВОРА О ИЗВОЂЕЊУ РАДОВА

Уговорне стране :

1. **Република Србија – Министарство привреде**, Београд, Ул. Кнеза Милоша бр. 20, ПИБ 108213421, матични број 17862154, рачун број 840-1620-21 (у даљем тексту: Наручилац) које, по овлашћењу број: 021-02-96/2017-02 од 17. јула 2017. године, заступа државни секретар Драган Стевановић

2. **Република Србија – Град Суботица**, Суботица, Ул. Трг слободе бр. 1, ПИБ 100444843, матични број 08070695, рачун број 840-27640-46 (у даљем тексту: Корисник), кога заступа градоначелник Богдан Лабан

3. **Привредно друштво/носилац посла** \_\_\_\_\_,  
\_\_\_\_\_, Ул. \_\_\_\_\_ бр. \_\_\_\_\_, ПИБ  
\_\_\_\_\_, матични број \_\_\_\_\_, рачун број  
\_\_\_\_\_ код банке \_\_\_\_\_;

**члан групе/подизвођач** \_\_\_\_\_,  
\_\_\_\_\_, Ул. \_\_\_\_\_ бр. \_\_\_\_\_, ПИБ  
\_\_\_\_\_, матични број \_\_\_\_\_;

**члан групе/подизвођач** \_\_\_\_\_,  
\_\_\_\_\_, Ул. \_\_\_\_\_ бр. \_\_\_\_\_, ПИБ  
\_\_\_\_\_, матични број \_\_\_\_\_;

**члан групе/подизвођач** \_\_\_\_\_,  
\_\_\_\_\_, Ул. \_\_\_\_\_ бр. \_\_\_\_\_, ПИБ  
\_\_\_\_\_, матични број \_\_\_\_\_,

(у даљем тексту: Извођач), које заступа директор \_\_\_\_\_

### УВОДНИ ДЕО

- На основу Уредбе о поступку по коме се бирају инфраструктурни пројекти и поступку по коме се спроводи подршка унапређења локалне и регионалне инфраструктуре – Градимо заједно („Службени гласник РС”, број 5/17) и Јавног позива за пријаву пројекта („Службени гласник РС”, број 6/17), Министарство привреде је донело Одлуку о расподели и коришћењу средстава за подршку унапређења локалне и регионалне инфраструктуре- Градимо заједно-ЕИБ 9 („Службени гласник РС“ бр. 69/17 и 80/17), којом су распоређена средства за реализацију пројекта - Санација зграде Основне школе „Јован Јовановић Змај”, град Суботица ;
- Наручилац је у отвореном поступку јавне набавке број 114/2017, Извођачу доделио уговор о извођењу радова на санацији зграде Основне школе „Јован Јовановић Змај”, град Суботица.



## ПРЕДМЕТ УГОВОРА

### Члан 1.

Предмет Уговора је санација зграде Основне школе „Јован Јовановић Змај”, град Суботица, у свему према Понуди број \_\_\_\_\_ од \_\_. \_\_. 2017. године, која је саставни део овог уговора.

## ВРЕДНОСТ УГОВОРА

### Члан 2.

Цена за извођење радова из члана 1. Уговора износи \_\_\_\_\_ динара без ПДВ односно \_\_\_\_\_ динара са ПДВ.

Укупан износ средстава из става 1. овог члана обезбеђен је на следећи начин:

- износ од \_\_\_\_\_ динара без ПДВ (*попуњава Наручилац*) обезбеђен је Законом о буџету Републике Србије за 2017. годину („Службени гласник РС”, број 99/16) у члану 8, Раздео 20 - Министарство привреде, Програм 1505 – Регионални развој, функција 411 – Општи економски и комерцијални послови, Пројекат 4001 - Подршка развоју локалне и регионалне инфраструктуре, економска класификација 511 - Зграде и грађевински објекти, извор финансирања 11 – Примања од иностраних задуживања, која представљају средства зајма Европске инвестиционе банке намењена реализацији финансијског уговора „Зајам за општинску и регионалну инфраструктуру”;
- износ од \_\_\_\_\_ динара са ПДВ (*попуњава Наручилац*) обезбеђен је Одлуком о буџету \_\_\_\_\_

Обавезу обрачуна и плаћања ПДВ на целокупну вредност Уговора сноси Корисник као порески дужник по основу сваке испостављене ситуације.

Уговорена цена је фиксна по јединици мере и не може се мењати услед повећања цене елемената на основу којих је одређена односно због наступања промењених околности.

Осим вредности рада, добара и услуга неопходних за извршење Уговора, цена обухвата и све зависне трошкове Извођача до примопредаје радова а посебно трошкове извођења свих припремних и завршних радњи, организације, чувања и обезбеђења градилишта, помоћних материјала и опреме, мера за омогућавање безбедног и несметаног одвијања саобраћаја током извођења радова. Обезбеђење градилишта саобраћајном сигнализацијом у току извођења радова је у обавези Корисника и не урачунава се у цену.

## НАЧИН ПЛАЋАЊА

### Члан 3.

Уговорне стране су сагласне да се плаћање Извођачу врши на следећи начин:

-аванс у висини од \_\_\_\_ % од уговорене вредности без ПДВ што износи \_\_\_\_\_ динара, у року до 45 дана од дана пријема оверене авансне ситуације/авансног рачуна, уз услов да је Наручиоцу достављена банкарска гаранција за повраћај аванса, у складу са чланом 11. Уговора. Аванс се мора оправдати најкасније са последњом привременом ситуацијом;

- по испостављеним овереним привременим ситуацијама и окончаној ситуацији, уз важеће банкарске гаранције и полисе осигурања, у року до 45 дана од дана пријема оверене ситуације. Укупна вредност привремених ситуација не може бити већа од 90% вредности уговорених радова без ПДВ.

Авансна ситуација испоставља се Наручиоцу у шест примерака и мора бити оверена од стране Корисника пре доставе Наручиоцу.

Привремена и окончана ситуација испостављају се Наручиоцу у шест примерака и морају бити оверене од стране надзорног органа и Корисника пре доставе Наручиоцу.

Комплетну документацију неопходну за оверу ситуације: листове грађевинског дневника, листове грађевинске књиге, одговарајуће атесте за уграђени материјал и набавку опреме, динамички план са пресеком стања радова и предлог мера за отклањање евентуалних кашњења у реализацији и другу документацију Извођач доставља стручном надзору, с тим да се у супротном неће извршити плаћање тих позиција, што Извођач признаје без права на приговор.

Уколико Извођач не достави ситуацију са свим прилозима из претходног става овог члана, Наручилац и/или Корисник неће извршити плаћање позиција за које није достављена комплетна документација.

## **РОК ЗА ИЗВОЂЕЊЕ РАДОВА**

### **Члан 4.**

Извођач се обавезује да радове који су предмет овог уговора изведе у року од \_\_\_\_ календарских дана, рачунајући од дана увођења у посао.

Увођење у посао се врши у присуству представника Наручиоца, Корисника, Извођача и стручног надзора, након испуњења следећих услова:

- да је Корисник предао Извођачу инвестиционо техничку документацију и грађевинску дозволу;
- да је Корисник обезбедио Извођачу несметан прилаз градилишту;
- да је Извођач Наручиоцу доставио банкарску гаранцију за добро извршење посла;
- да је Извођач Наручиоцу доставио полису осигурања за објекат у изградњи и полису осигурања од одговорности за штету причињену трећим лицима и стварима трећих лица.

Датум увођења у посао уписује се у грађевински дневник.

### **Члан 5.**

Извођач је дужан да одмах писмено обавести Наручиоца и Корисника о околностима које онемогућавају или отежавају извођење радова, о привременом обустављању радова, и о настављању радова по престанку сметњи због којих је извођење радова обустављено.

Извођач може привремено обуставити радове искључиво уз сагласност надзорног органа. Извођач је дужан да настави извођење радова по престанку сметње због које су радови обустављени.

Период обуставе радова мора бити уписан у грађевински дневник, потписан и оверен од стране одговорног лица Извођача и стручног надзора и једино у том случају не утиче на уговорени рок извођења радова.

На основу евидентиране обуставе радова кроз књигу инспекције и грађевински дневник, приликом коначног обрачуна утврдиће се да ли су радови изведени у уговореном року.

#### **Члан 6.**

Захтев за продужење уговореног рока са писаном сагласношћу стручног надзора и Корисника и пратећом документацијом, Извођач подноси Наручиоцу у року од три дана од сазнања за околност које онемогућавају завршетак радова у уговореном року, а најкасније пет дана пре истека коначног рока за завршетак радова. Уговорени рок се не може продужити без сагласности Наручиоца.

Уговорени рок је продужен када уговорне стране у форми анекса овог уговора о томе постигну писани споразум.

Извођач је дужан да, у уговореном року односно без права на продужење уговореног рока, изведе вишак радова до 10 % од уговорених количина.

У случају да Извођач не испуњава предвиђену динамику, обавезан је да уведе у рад више извршилаца, без права на захтевање повећаних трошкова или посебне накнаде.

### **УГОВОРНА КАЗНА**

#### **Члан 7.**

Уколико Извођач не заврши радове који су предмет овог уговора у уговореном року, Наручилац и Корисник могу наплатити уговорну казну умањењем износа који је исказан у окончаној ситуацији.

Висина уговорне казне износи 0,1% од уговорене вредности без ПДВ за сваки дан закашњења, с тим што укупан износ казне не може бити већи од 5 % од вредности уговорених радова без ПДВ.

Ако су Наручилац или Корисник због закашњења у извођењу или предаји изведених радова, претрпели штету која је већа од износа уговорне казне, могу захтевати накнаду штете, односно поред уговорне казне и разлику до пуног износа претрпљене штете. Постојање и износ штете Наручилац и Корисник морају да докажу.

### **ОБАВЕЗЕ ИЗВОЂАЧА**

#### **Члан 8.**

Осим обавеза које су утврђене другим одредбама овог уговора, Извођач има обавезу:

- да радове који су предмет овог уговора изведе у складу са Понудом из члана 1. Уговора, важећим техничким и другим прописима који регулишу предметну материју, грађевинском дозволом, инвестиционо-техничком документацијом и овим уговором;

- да обезбеди радну снагу, материјал, грађевинску и другу опрему, изврши припремно-завршне и остале радове и све друго неопходно за коначно извршење Уговора;

- да по пријему инвестиционо-техничке документације исту прегледа и у року од 7 (седам) дана достави примедбе у писаном облику Наручиоцу и Кориснику на разматрање и даље поступање. Неблаговремено уочене или достављене примедбе, које

нису могле остати непознате да су на време сагледане, неће бити узете у обзир нити ће имати утицаја на рок за извођење радова;

-да пре почетка радова потпише главни пројекат/пројекат за извођење и Наручиоцу достави решење о именовању одговорног извођача радова;

-да о свом трошку обезбеди и истакне на видном месту градилишну таблу, са свим прописаним подацима која табла мора да садржи;

-да обезбеди услове за извођење радова, према усвојеном детаљном динамичком плану, по свим временским условима;

-да обезбеди безбедност свих лица на градилишту, као и одговарајуће чување и обезбеђење градилишта као и складишта материјала и слично, тако да се Наручилац и Корисник ослобађају свих одговорности према државним органима и трећим лицима, што се тиче безбедности, прописа о заштити животне средине и радно-правних прописа за време укупног трајања извођења радова до предаје радова Кориснику и Наручиоцу;

-да се строго придржава прописаних мера за заштиту здравља и безбедности на раду за све своје запослене и сва друга лица на градилишту или на другим местима на којима могу бити угрожена;

-да обезбеди услове за вршење стручног надзора на објекту;

-да уредно води сву документацију предвиђену законом и другим прописима, који регулишу ову област;

-да поступа по свим основаним примедбама и захтевима Наручиоца и Корисника датим на основу извршеног надзора и да у зависности од конкретне ситуације, о свом трошку, изврши поправку или рушење или поновно извођење радова, замену набављеног или уграђеног материјала, опреме, уређаја и постројења или убрзања извођења радова када је запао у доцњу у погледу уговорених рокова извођења радова;

-да гарантује квалитет изведених радова, употребљеног материјала и набављене опреме, с тим да отклањању недостатка у гарантном року за изведене радове Извођач мора да приступи у року од 5 дана по пријему писаног позива од стране Корисника ;

-да отклони сву штету коју учини за време извођења радова на објекту – локацији извођења радова и на суседним објектима;

-да по завршеним радовима одмах обавести Наручиоца и Корисника да је завршио радове и да је спреман за њихов пријем.

## **Члан 9.**

Извођач је у обавези да у року од 15 дана од дана закључења Уговора достави детаљан динамички план који мора садржати и следеће позиције, прва: припрема и формирање градилишта и последња: отклањање недостатака, у шест примерака, по два за Наручиоца, Корисника и стручни надзор.

Саставни део динамичког плана су: план ангажовања потребне радне снаге, план ангажовања потребне механизације и опреме на градилишту, план набавке потребног материјала, финансијски план реализације извођења радова, пројекат организације градилишта.

Извођач је у обавези да уведе у рад више смена, продужи смену или уведе у рад више извршилаца, без права на повећање трошкова или посебне накнаде за то, уколико не испуњава предвиђену динамику.

## **ОБАВЕЗЕ НАРУЧИОЦА И КОРИСНИКА**

### **Члан 10.**

Осим обавеза које су утврђене другим одредбама овог уговора, Наручилац има обавезу:

- да Извођачу плати уговорену цену под условима и на начин одређен чл. 2. и 3. овог уговора;
- да присуствује увођењу Извођача у посао;
- да учествује у раду комисије за примопредају радова и коначни обрачун са Корисником, стручним надзором и Извођачем.

Осим обавеза које су утврђене другим одредбама овог уговора, Корисник има обавезу:

- да приликом закључења Уговора, Извођачу преда инвестиционо-техничку документацију и грађевинску дозволу;
- да најкасније 15 дана од закључења Уговора достави надлежној инспекцији рада пријаву градилишта, а копију пријаве постави на видно место на градилишту;
- да Извођача уведе у посао као и да му обезбеди несметан прилаз градилишту;
- да пре почетка рада на градилишту писменим актом одреди координатора за безбедност и здравље на раду у фази извођења радова и да обезбеди израду Плана превентивних мера, уколико је то предвиђено важећим прописима;
- да Извођачу плати уговорену цену под условима и на начин одређен чл. 2. и 3. овог уговора;
- да врши обрачун ПДВ, подношење ПДВ пријаве као и плаћање ПДВ по свим испостављеним ситуацијама;
- да Наручиоца, писаним путем, обавештава о свакој извршеној уплати по основу испостављених ситуација као и по основу обавезе ПДВ;
- да обезбеди вршење стручног надзора над извршењем уговорних обавеза Извођача;
- да петнаестодневне извештаје стручног надзора доставља Наручиоцу, без одлагања;
- да учествује у раду комисије за примопредају радова и коначни обрачун са Наручиоцем, стручним надзором и Извођачем.

## **БАНКАРСКЕ ГАРАНЦИЈЕ**

### **Члан 11.**

Извођач се обавезује да у року од 15 дана од дана закључења овог уговора преда Наручиоцу банкарску гаранцију за повраћај аванса, са роком важења најмање до коначног извршења посла, која мора бити безусловна, неопозива, без права на приговор и платива на први позив, а у корист Наручиоца.

Извођач се обавезује да у року од 15 дана од дана закључења овог уговора преда Наручиоцу банкарску гаранцију за добро извршење посла у износу од 10% од вредности уговора без ПДВ и са роком важења најмање 30 дана дужи од истека рока за коначно извршење посла, која мора бити безусловна, неопозива, без права на приговор и платива на први позив, а у корист Наручиоца.

Наручилац има право да активира банкарску гаранцију за озбиљност понуде ако Извођач у року од 15 дана од дана закључења Уговора не достави банкарске гаранције из ст. 1 и 2 овог члана.

У случају наступања услова за продужење рока завршетка радова, Извођач је у обавези да продужи важење банкарских гаранција, с тим да се висина банкарске гаранције за повраћај аванса може смањити, уз писану сагласност Наручиоца, сразмерно изведеним радовима и износу којим је оправдан део примљеног аванса кроз привремене ситуације.

У случају истека рока важења банкарских гаранција док је извођење радова који су предмет овог уговора у току, Извођач је дужан да, о свом трошку, продужи рок важења банкарских гаранција.

Банкарска гаранција за добро извршење посла може бити послата на наплату пословној банци Извођача уколико Извођач, ни после упућене опомене, не продужи њено важење.

Извођач се обавезује да у року од 10 дана након примопредаје радова Кориснику преда банкарску гаранцију за отклањање грешака у гарантном року у износу од 5% од вредности уговора без ПДВ и са роком важења пет дана дужим од уговореног гарантног рока, која мора бити безусловна, неопозива, без права на приговор и платива на први позив, а у корист Корисника, што је услов за оверу окончане ситуације.

Гаранцију за отклањање грешака у гарантном року Корисник сме да наплати уколико Извођач не отпочне са отклањањем недостатка у року од 5 дана од дана пријема писаног захтева и не отклони их у року и у складу са достављеним захтевом.

## **ОСИГУРАЊЕ РАДОВА**

### **Члан 12.**

Извођач је дужан да у року од 15 дана од дана закључења овог уговора осигура радове, материјал и опрему од уобичајених ризика до њихове пуне вредности (осигурање објекта у изградњи) и достави Наручиоцу оригинал или оверену копију полисе осигурања са важношћу за цео период извођења радова, у свему према важећим законским прописима.

Извођач је дужан да у року од 15 дана од закључења овог уговора, достави Наручиоцу оригинал или оверену копију полисе осигурања од одговорности за штету причињену трећим лицима и стварима трећих лица, са важношћу за цео период извођења радова, у свему према важећим законским прописима.

Наручилац има право да активира банкарску гаранцију за озбиљност понуде ако Извођач у року од 15 дана од дана закључења Уговора не достави полисе осигурања из ст. 1 и 2 овог члана.

Уколико се рок за извођење радова продужи, Извођач је обавезан да достави, пре истека уговореног рока, полисе осигурања из ст. 1. и 2. овог члана, са новим периодом осигурања.

Извођач је обавезан да спроводи све потребне мере заштите на раду као и мере противпожарне заштите.

Уколико Извођач радова не поступи у складу са ст. 4. и 5. овог члана признаје своју искључиву прекршајну и кривичну одговорност и једини сноси накнаду за све настале материјалне и нематеријалне штете, при чему овај уговор признаје за извршну исправу без права приговора.

## **ГАРАНТНИ РОК**

### **Члан 13.**

Гарантни рок за изведене радове износи \_\_\_\_\_ године рачунајући од дана примопредаје радова. За уграђене материјале важи гарантни рок у складу са условима произвођача, који тече од дана извршене примопредаје радова Наручиоцу и Кориснику.

Извођач је обавезан да, на дан извршене примопредаје радова који су предмет овог уговора, записнички преда Кориснику све гарантне листове за уграђене материјале, као и упутства за руковање.

### **Члан 14.**

Извођач је дужан да у току гарантног рока, на први писани позив Корисника, отклони о свом трошку све недостатке који се односе на уговорени квалитет изведених радова, уграђених материјала и опреме, а који нису настали неправилном употребом, као и сва оштећења проузрокована овим недостацима.

Ако Извођач не приступи извршењу своје обавезе из претходног става у року од 5 дана по пријему писаног позива од стране Корисника, Корисник ће наплатити банкарску гаранцију за отклањање грешака у гарантном року.

Уколико гаранција за отклањање грешака у гарантном року не покрива у потпуности трошкове настале поводом отклањања недостатака из става 1. овог члана, Корисник има право да од Извођача тражи накнаду штете, до пуног износа стварне штете.

## **КВАЛИТЕТ МАТЕРИЈАЛА И РАДОВА**

### **Члан 15.**

За укупан уграђени материјал и опрему Извођач мора имати сертификате квалитета и атесте који се захтевају по важећим прописима и мерама за објекте те врсте у складу са пројектном документацијом.

Извођач је дужан да о свом трошку обави одговарајућа испитивања материјала и контролу квалитета опреме и одговоран је уколико употреби материјал који не одговара квалитету.

Уколико Наручилац и/или Корисник, на основу извештаја надзорног органа или на други начин, утврде да уграђени материјал или опрема не одговара стандардима и техничким прописима, забраниће његову употребу. У случају спора меродаван је налаз овлашћене организације за контролу квалитета.

У случају да је због употребе некавалитетног материјала угрожена безбедност објекта, Наручилац, уз сагласност Корисника, има право да тражи да Извођач поруши изведене радове и да их о свом трошку поново изведе у складу са техничком документацијом и уговорним одредбама. Уколико Извођач у одређеном року то не учини, Наручилац има право на наплату банкарске гаранције за добро извршење посла.

## **АНГАЖОВАЊЕ ПОДИЗВОЂАЧА**

### **Члан 16.**

Извођач у потпуности одговара Наручиоцу и Кориснику за извршење уговорених обавеза, те и за радове изведене од стране подизвођача, као да их је сам извео.

Извођач не може ангажовати као подизвођача лице које није навео у понуди, у супротном Наручилац ће реализовати средство обезбеђења и раскинути уговор, осим ако би раскидом уговора Наручилац претрпео знатну штету.

Извођач може ангажовати као подизвођача лице које није навео у понуди, ако је на страни подизвођача након подношења понуде настала трајнија неспособност плаћања, ако то лице испуњава све услове одређене за подизвођача и уколико добије претходну сагласност Наручиоца.

## **МАЊАК И ВИШАК РАДОВА**

### **Члан 17.**

Уколико се током извођења уговорених радова појави потреба за извођењем вишка радова, Извођач је дужан да о томе одмах, писаним путем, обавести стручни надзор, Корисника и Наручиоца.

Извођач није овлашћен да мења обим уговорених радова односно да изведе вишак радова без писане сагласности стручног надзора и Корисника, односно коначне сагласности Наручиоца.

Цену извођења вишка радова која утиче на повећање уговорене вредности сноси Корисник.

Корисник неће платити цену вишка радова за чије извођење не постоји писана сагласност Наручиоца.

Утврђени мањкови и вишкови радова представљају основ за измену Уговора.

## **ХИТНИ НЕПРЕДВИЂЕНИ РАДОВИ**

### **Члан 18.**

Извођач може и без претходне сагласности Наручиоца и Корисника, а уз писану сагласност стручног надзора извести хитне непредвиђене радове, уколико је њихово извођење нужно за стабилност објекта или за спречавање штете, а изазвани су променом тла, појавом воде или другим ванредним и неочекиваним догађајима, који се нису могли предвидети у току израде пројектне документације.

Извођач је дужан да истог дана када наступе околности из става 1. овог члана, о томе обавести Наручиоца и Корисника и достави им писану сагласност стручног надзора о потреби за извођењем хитних непредвиђених радова.

Наручилац и Корисник могу раскинути Уговор уколико би услед ових радова цена морала бити знатно повећана, о чему су дужни да без одлагања обавесте Извођача.



Извођач има право на правичну накнаду за хитне непредвиђене радове, на терет Корисника.

У случају евентуалног спора везано за постојање односно плаћање хитних непредвиђених радова, Извођачу неће бити признато право на правичну накнаду уколико не поседује доказ да је истог дана обавестио Наручиоца и Корисника и доставио им писану сагласност стручног надзора о потреби за извођењем хитних непредвиђених радова, у складу са ставом 2. овог члана.

## **ДОДАТНИ РАДОВИ**

### **Члан 19.**

Додатни радови, у смислу овог уговора, су непредвиђени радови који Уговором нису обухваћени, а који се морају извести.

Извођач нема права на извођење накнадних радова као радова који нису уговорени и нису нужни за испуњење овог уговора.

Уколико се током извођења уговорених радова појави потреба за извођењем додатних радова, Извођач је дужан да о том одмах, писаним путем, обавести стручни надзор, Корисника и Наручиоца.

Додатни радови биће уговорени у складу са законом којим се уређују јавне набавке.

Извођач нема права на извођење додатних радова без претходно закљученог уговора о извођењу додатних радова.

Закључењем уговора о извођењу додатних радова из претходног става Извођач стиче право на наплату додатних радова, који нису уговорени овим уговором.

Изведени додатни радови, без закљученог уговора, су правно неважећи.

Цену извођења додатних радова сноси Корисник.

## **ПРИМОПРЕДАЈА РАДОВА, КОНАЧАН ОБРАЧУН И ТЕХНИЧКИ ПРЕГЛЕД ОБЈЕКТА**

### **Члан 20.**

Извођач о завршетку радова који су предмет овог уговора, писаним путем, обавештава стручни надзор, Корисника и Наручиоца, а дан завршетка радова уписује се у грађевински дневник.

Примопредаја радова врши се комисијски најкасније у року од 15 дана од дана пријема писаног обавештења о завршетку радова.

Комисију за примопредају радова чине по један представник Наручиоца, Корисника, стручног надзора и Извођача.

Комисија сачињава записник о примопредаји радова на дан примопредаје радова.

Извођач је дужан да приликом примопредаје радова преда Кориснику, попуњене одговарајуће табеле свих уграђених материјала у три извода са приложеним атестима, као и пројекте изведеног објекта у два примерка уколико је то потребно у складу са Законом о планирању и изградњи.

Наручилац ће у моменту примопредаје радова од стране Извођача, Кориснику предати радове који су предмет овог уговора.

Грешке, односно недостатке које утврди стручни надзор, Корисник или Наручилац, Извођач мора да отклони без одлагања. Уколико те недостатке Извођач не почне да отклања одмах и ако их не отклони у споразумно утврђеном року, Наручилац може извршити наплату банкарске гаранције за добро извршење посла и неће приступити примопредаји радова.

Коначна количина и вредност радова по овом уговору утврђује се на бази стварно изведених количина радова оверених у грађевинској књизи од стране стручног надзора и усвојених јединичних цена из Понуде, о чему Комисија сачињава записник о коначном финансијском обрачуну.

Технички преглед објекта и употребну дозволу обезбедиће Корисник.

## **РАСКИД УГОВОРА**

### **Члан 21.**

Уговор се може раскинути споразумно или једностраном изјавом, у свему према одредбама Закона о облигационим односима.

Изјава о једностраном раскиду Уговора се, у писаној форми, доставља другим уговорним странама и са отказним роком од 15 дана од дана пријема изјаве. Изјава мора да садржи разлог за раскид уговора.

У случају раскида уговора, Извођач је дужан да изведене радове обезбеди од пропадања и да Наручиоцу преда попуњене одговарајуће табеле свих уграђених материјала у три извода са приложеним атестима, као и пројекте изведеног објекта у два примерка уколико је то потребно у складу са Законом о планирању и изградњи, док су све уговорне стране дужне да сачине записник комисије о стварно изведеним радовима и записник комисије о коначном финансијском обрачуну по предметном уговору до дана раскида Уговора.

## **ЗАВРШНЕ ОДРЕДБЕ**

### **Члан 22.**

За све што овим уговором није посебно утврђено примењују се одредбе Закона о јавним набавкама, Закона о облигационим односима, Закона о планирању и изградњи, као и одредбе Посебних узанси о грађењу и других важећих прописа Републике Србије.

### **Члан 23.**

Све евентуалне спорове уговорне стране ће решавати споразумно.

Уколико до споразума не дође, уговара се надлежност Привредног суда у Београду.

#### **Члан 24.**

Овај уговор се закључује под одложним условом а почиње да се примењује даном достављања банкарских гаранција из члана 11. и полиса осигурања из члана 12. Уговора.

#### **Члан 25.**

Овај уговор је сачињен у девет једнаких примерака, по три за сваку уговорну страну.

#### **НАРУЧИЛАЦ**

Министарство привреде

\_\_\_\_\_  
Драган Стевановић, државни секретар

#### **КОРИСНИК**

Град Суботица

\_\_\_\_\_  
Богдан Лабан, градоначелник

#### **ИЗВОЂАЧ**

\_\_\_\_\_  
\_\_\_\_\_  
\_\_\_\_\_, директор

**Напомена:** овај модел уговора представља садржину уговора који ће бити закључен са изабраним понуђачем. Ако понуђач без оправданих разлога одбије да закључи уговор о јавној набавци, након што му је уговор додељен, Наручилац ће реализовати средство обезбеђења за озбиљност понуде.

**Образац 10.**

**ТРОШКОВИ ПРИПРЕМЕ ПОНУДЕ**

У складу са чланом 88. став 1. ЗЈН, достављамо укупан износ и структуру трошкова припремања понуде за јавну набавку број 114/2017– Санација зграде Основне школе „Јован Јовановић Змај”, град Суботица како следи у табели:

Врста трошка	Износ трошка у динарима
Укупан износ трошкова припремања понуде	

Датум \_\_\_\_\_

Потпис овлашћеног лица

М.П.

**Напомена:** достављање овог обрасца није обавезно.

## Образац 11.

### ИЗЈАВА О НЕЗАВИСНОЈ ПОНУДИ

У складу са чланом 26. ЗЈН, понуђач \_\_\_\_\_  
даје: (назив понуђача)

#### ИЗЈАВУ О НЕЗАВИСНОЈ ПОНУДИ

Под пуном материјалном и кривичном одговорношћу потврђујем да сам понуду у поступку јавне набавке број 114/2017– Санација зграде Основне школе „Јован Јовановић Змај”, град Суботица поднео независно, без договора са другим понуђачима или заинтересованим лицима.

Датум \_\_\_\_\_

Потпис овлашћеног лица

М.П. \_\_\_\_\_

**Напомена:** У случају постојања основане сумње у истинитост изјаве о независној понуди, Наручулац ће одмах обавестити организацију надлежну за заштиту конкуренције. Организација надлежна за заштиту конкуренције, може понуђачу, односно заинтересованом лицу изрећи меру забране учешћа у поступку јавне набавке ако утврди да је понуђач, односно заинтересовано лице повредило конкуренцију у поступку јавне набавке у смислу закона којим се уређује заштита конкуренције. Мера забране учешћа у поступку јавне набавке може трајати до две године. Повреда конкуренције представља негативну референцу, у смислу члана 82. став 1. тачка 2. Закона.

Уколико понуду подноси група понуђача, Изјава мора бити потписана од стране овлашћеног лица сваког понуђача из групе понуђача и оверена печатом.

**Образац 12.**

**ИЗЈАВА О ПОШТОВАЊУ ВАЖЕЋИХ ПРОПИСА О ЗАШТИТИ НА РАДУ,  
ЗАПОШЉАВАЊУ И УСЛОВИМА РАДА, ЗАШТИТИ ЖИВОТНЕ СРЕДИНЕ И  
ДА НЕМА ЗАБРАНУ ОБАВЉАЊА ДЕЛАТНОСТИ**

У складу са чланом 75. став 2. ЗЈН, понуђач \_\_\_\_\_  
даје: (назив понуђача)

**ИЗЈАВУ  
О ПОШТОВАЊУ ВАЖЕЋИХ ПРОПИСА О ЗАШТИТИ НА РАДУ,  
ЗАПОШЉАВАЊУ И УСЛОВИМА РАДА, ЗАШТИТИ ЖИВОТНЕ СРЕДИНЕ И ДА  
НЕМА ЗАБРАНУ ОБАВЉАЊА ДЕЛАТНОСТИ**

Изјављујем да смо при састављању понуде у поступку јавне набавке 114/2017–Санација зграде Основне школе „Јован Јовановић Змај”, град Суботица, поштовали обавезе које произилазе из важећих прописа о заштити на раду, запошљавању и условима рада, заштити животне средине као и да немамо забрану обављања делатности која је на снази у време објаве позива за подношење понуда. Такође изјављујем, да сносимо накнаду за коришћење патената, као и одговорност за повреду заштићених права интелектуалне својине трећих лица.

Датум \_\_\_\_\_

Потпис овлашћеног лица

М.П. \_\_\_\_\_

**Напомена:** Изјава мора да буде потписана од стране овлашћеног лица понуђача и оверена печатом. Уколико понуду подноси група понуђача, сваки члан групе мора посебно потписати и печатом оверити наведену Изјаву

## Образац 13.

### ПРЕДМЕР И ПРЕДРАЧУН

Прилажемо предмер и предрачун радова за јавну набавку број 114/2017– Санација зграде Основне школе „Јован Јовановић Змај”, град Суботица, потписан и оверен од стране овлашћеног лица.

**Напомена:** Уколико се у техничкој документацији у означавању добара или радова одређене производње, извора или градње наводи одређени робни знак, патент, тип или произвођач, Понуђач може понудити и другу врсту, истих или бољих техничких карактеристика. У случају да понуђач нуди одговарајућа добра или радове за одређене позиције из предмера и предрачуна у обавези је да достави списак позиција који ће садржати све елементе предмера и предрачуна и то: редни број позиције из основног предмера и предрачуна, опис понуђеног одговарајућег добра или врста радова, јединицу мере, количину, јединичну и укупну цену који се нуди, заједно са техничким спецификацијама (карактеристикама) за сваку позицију како би Комисија могла извршити оцену.

ИНВЕСТИТОР: О.Ш. "ЈОВАН ЈОВАНОВИЋ ЗМАЈ" СУБОТИЦА  
ОБЈЕКАТ: ЗГРАДА ОСНОВНЕ ШКОЛЕ  
МЕСТО: СУБОТИЦА, Трг Јакаба и Комора бр.22

Предмер и предрачун радова  
Грађевински и грађевинско-занатски радови



## ПРЕДМЕР И ПРЕДРАЧУН ПРОЈЕКТОВАНИХ РАДОВА

### НАПОМЕНА:

У свакој позицији где је то потребно, а није другачије наглашено, подразумева се набавка, израда, транспорт, испорука и монтажа материјала и опреме са свим осталим неопходним радњама који су наведени у предмеру радова и техничком извештају који је саставни део конкурсне документације, како би израда позиције била комплетна.

У свакој позицији где је наведен транспорт материјала подразумева се следеће:

Локална самоуправа обезбеђује депонију

У свакој позицији где је наведен транспорт материјала подразумева се даљина транспорта од градилишта до депоније (локала градска депонија је на адреси Антуна Бранка Шимића бр.2 у Суботици). Ценом обухватити комплетан утовар, транспорт истовар, потребно планирање и трошкове депоније.

Сви радови морају бити изведени од стране стручних овлашћених лица, а у потпуности према прописима и важећим стандардима за ову врсту радова. Сав употребљени материјал мора бити првокласног квалитета.

Ако је у некој од позиција наведен назив произвођача опреме или материјала подразумева се и опрема или материјал другог произвођача, истих или бољих карактеристика од предмером наведених.

Извођач је дужан да радове изврши у свему према приложеном техничком извештају, техничким условима, предмеру и цртежима, да пре почетка радова добро проучи добијену документацију и да на време упозори на евентуална одступања од постојећих прописа.

Извођач се такође не ослобађа обавезе извођења појединих радова, који су предвиђени предмером, а евентуално нису напоменути у техничком опису или било ком другом прилогу овог пројекта, а што је обавезан да уради по важећим прописима за извођење радова за ову врсту објекта.

Не обрачунава се и не плаћа посебно обезбеђење и организација градилишта укључујући смештај и исхрану радника, формирање покретне радионице, депоније, и остало. Саобраћајно обезбеђење градилишта сигнализацијом у току извођења радова је у обавези инвеститора и не обрачунава се у цену.

### 1. ПРИПРЕМНИ И ЗАВРШНИ РАДОВИ

1.1.

Монтажа и демонтажа фасадне скеле у свему по важећим прописима и мерама ХТЗ-а. Скела мора бити статички стабилна и прописно уземљена. Цену дати за четири монтаже, демонтаже и транспорт (укупно потребно око 2400 м<sup>2</sup> скеле око целог објекта). Извођач је дужан обезбедити градилиште и сигурност-безбедност пролазника. Обрачун по м<sup>2</sup>

м <sup>2</sup>	600,00	×		=
----------------	--------	---	--	---

<p>1.2. Набавка и постављање застора фасадне скеле, од јуте. Целокупну површину скеле покрити јутаним застором. Јута мора бити прошивена по вертикали и причвршћена за скелу, да не "виси". У току радова, уколико је потребно, застор поправити. Цену дати за четири премештања платна уз премештање скеле. Обрачун по м2 заштићене површине.</p>	<table border="1"> <tr> <td>м<sup>2</sup></td> <td>600,00</td> <td>×</td> <td></td> <td>=</td> </tr> </table>	м <sup>2</sup>	600,00	×		=
м <sup>2</sup>	600,00	×		=		
<p>1.3. Монтажа и демонтажа заштитне ограде, од дрвених стубова и дашчане оплате. На сваких 2 м поставити стубове висине 2 м. Поставити капије и табле са упозорењем за пролазнике. Ограда се користити за све време трајања радова. У цену улази и бојење ограде. Обрачун по м' ограде</p>	<table border="1"> <tr> <td>м'</td> <td>52,00</td> <td>×</td> <td></td> <td>=</td> </tr> </table>	м'	52,00	×		=
м'	52,00	×		=		
<p>1.4. Прикупљање створеног шута на градилишту, утовар у превозно средство, превоз на депонију и истовар. (у позицију не улази демонтирана столарија) Обрачун по м3</p>	<table border="1"> <tr> <td>м<sup>3</sup></td> <td>30,00</td> <td>×</td> <td></td> <td>=</td> </tr> </table>	м <sup>3</sup>	30,00	×		=
м <sup>3</sup>	30,00	×		=		
<p>1.5. Демонтажа и монтажа разних фасадних елемената, носача застава, таблице са кућним бројем, табле са називом установе, камера видео-надзора и сл. Обрачун по ком.</p>	<table border="1"> <tr> <td>ком</td> <td>5,00</td> <td>×</td> <td></td> <td>=</td> </tr> </table>	ком	5,00	×		=
ком	5,00	×		=		
<p>1.6. Демонтажа заштитних решетки са прозора у приземљу, лагеровање на заштићеном месту и њихова поновна монтажа након уградње столарије, различите величине. Обрачун по ком.</p>	<table border="1"> <tr> <td>ком</td> <td>35,00</td> <td>×</td> <td></td> <td>=</td> </tr> </table>	ком	35,00	×		=
ком	35,00	×		=		
<p>1.7. Демонтажа двокрилних дрвених и једноструких челичних прозора, у цену улази и демонтажа унутрашњих дрвених клупица и спољних лимених клупица. Шут прикупити, изнети, утоварити на камион и одвести на градску депонију. Обрачун по ком</p>	<table border="1"> <tr> <td>ком</td> <td>7,00</td> <td>×</td> <td></td> <td>=</td> </tr> </table>	ком	7,00	×		=
ком	7,00	×		=		
<p>прозори у приземљу површине мање од 2.0 м2</p>	<table border="1"> <tr> <td>ком</td> <td>7,00</td> <td>×</td> <td></td> <td>=</td> </tr> </table>	ком	7,00	×		=
ком	7,00	×		=		

прозори у приземљу површине од 2.0 до 4.0 м2	КОМ	30,00	×	=
прозори у приземљу површине од 4.0 до 6.0 м2	КОМ	8,00	×	=
прозори у приземљу површине од 6.0 до 8.0 м2	КОМ	8,00	×	=
прозори на првом спрату површине мање од 2.0 м2	КОМ	5,00	×	=
прозори на првом спрату површине од 2.0 до 4.0 м2	КОМ	50,00	×	=
прозори на првом спрату површине од 4.0 до 6.0 м2	КОМ	12,00	×	=
прозори на првом спрату површине од 6.0 до 8.0 м2	КОМ	2,00	×	=
прозори на другом спрату површине мање од 2.0 м2	КОМ	1,00	×	=
прозори на другом спрату површине од 2.0 до 4.0 м2	КОМ	13,00	×	=
прозори на другом спрату површине од 4.0 до 6.0 м2	КОМ	3,00	×	=
1.8. Демонтажа пуних улазних дрвених врата са лучним надсветлом димензија 208/240+208/0-125 цм Шут прикупити, изнети, утоварити на камион и одвести на градску депонију. Обрачун по ком	КОМ	1,00	×	=
1.9. Демонтажа застакљених улазних дрвених врата димензија 100/200 цм Шут прикупити, изнети, утоварити на камион и одвести на градску депонију. Обрачун по ком	КОМ	1,00	×	=

1.10. Демонтажа пуних улазних металних врата са лучним надсветлом, димензија 220/215+340/0-115 цм  
Шут прикупити, изнети, утоварити на камион и одвести на градску депонију.  
Обрачун по ком

ком	1,00	×		=
-----	------	---	--	---

**ПРИПРЕМНИ И ЗАВРШНИ РАДОВИ :**

**2. ЗИДАРСКИ (И ГИПСАРСКИ) РАДОВИ**

2.1.

Узимање отисака вучених линијских профила, односно трака око прозора и на фасади у гипсу и израда шаблона од челичног лима за извлачење вучених профила. Пре почетка радова надзорни орган и извођач одређују и остављају контролне траке дужине 50 цм за сваку врсту профила. Са остављених контролних трака пажљиво скинути све слојеве боја и осталих наслага, ретуширати и узети отиске у гипсу за израду шаблона. Обавезно технички снимити профиле. Малтер са контролних трака може се обити након писменог пријема шаблона од стране надзорног органа.  
Обрачун по комаду отиска.

ком	4,00	×		=
-----	------	---	--	---

2.2.

Узимање отисака вучене линијске, лучне траке изнад улазне капије у гипсу и израда шаблона од челичног лима за извлачење вучених профила. Пре почетка радова надзорни орган и извођач одређују и остављају контролну траку дужине 50 цм. Са остављене контролне траке пажљиво скинути све слојеве боја и осталих наслага, ретуширати и узети отисак у гипсу за израду шаблона. Обавезно технички снимити профил. Малтер са контролне траке може се обити након писменог пријема шаблона од стране надзорног органа.  
Обрачун по комаду отиска.

ком	1,00	×		=
-----	------	---	--	---

<p>2.3.</p> <p>Узимање отисака вучене линијске траке на споју стрехе и фасадног зида у гипсу и израда шаблона од челичног лима за извлачење вучених профила. Пре почетка радова надзорни орган и извођач одређују и остављају контролну траку дужине 50 цм. Са остављене контролне траке пажљиво скинути све слојеве боја и осталих наслага, ретуширати и узети отисак у гипсу за израду шаблона. Обавезно технички снимити профил. Малтер са контролне траке може се обити након писменог пријема шаблона од стране надзорног органа. Обрачун по комаду отиска.</p>	<table border="1"> <tr> <td>ком</td> <td>1,00</td> <td>×</td> <td></td> <td>=</td> </tr> </table>	ком	1,00	×		=
ком	1,00	×		=		
<p>2.4.</p> <p>Обијање малтера са фасаде до улице, од тротоара до стрехе. Малтер обити до зидне површине, фуге очистити до дубине од мин 2 цм, зидну површину отпрашити и опрати. (У цену урачунати и демонтажу олука) Обрачун вршити по м2</p>	<table border="1"> <tr> <td>м<sup>2</sup></td> <td>510,00</td> <td>×</td> <td></td> <td>=</td> </tr> </table>	м <sup>2</sup>	510,00	×		=
м <sup>2</sup>	510,00	×		=		
<p>2.5.</p> <p>Обијање малтера, трске и демонтажам дашчане подлоге са стрехе. Обрачун вршити по м2</p>	<table border="1"> <tr> <td>м<sup>2</sup></td> <td>30,00</td> <td>×</td> <td></td> <td>=</td> </tr> </table>	м <sup>2</sup>	30,00	×		=
м <sup>2</sup>	30,00	×		=		
<p>2.6.</p> <p>Демонтажа - пажљиво рушење међустубова у прозорским отворима на другом спрату, зиданих на пола опеке. Стубови су висине око 180 цм, по једном прозорском отвору иду два стуба. Обрачун вршити по комаду стуба.</p>	<table border="1"> <tr> <td>ком</td> <td>16,00</td> <td>×</td> <td></td> <td>=</td> </tr> </table>	ком	16,00	×		=
ком	16,00	×		=		

2.7.

Малтерисање обијене, зидане фасаде. На наквашену подлогу нанети бесцементни хидраулични кречни шприц, на бази природног хидрауличног креча и сепарисаног шљунка. Након сушења шприц малтера поново наквасити површину зида и нанети бесцементни хидраулични кречни малтер, на бази природног хидрауличног креча и сепарисаног шљунка. Након сушења површину наквасити и нанети завршни слој бесцементног малтера, на бази природног хидрауличног креча и кварцног песка. Површина малтера не треба да буде заглађена, већ само поравната дрвеном летвом. Завршни слој филцовати сунђером да би се постигла благо храпава површина. У свему се придржавати упутстава одабраног произвођача материјала. Формирати соклу по узору на постојеће стање. Дебљина малтера d=3cm ( У цену урачунати поновно враћање олука)  
Обрачун вршити по м2

м <sup>2</sup>	510,00	×		=
----------------	--------	---	--	---

2.8.

Израда и монтажа тракастих украса око прозора, након уградње нове столарије, према претходно узетим шаблонима. Украсне лајсне су завршетак прозорског отвора са бочних страна и изнад прозора. У свему извести изглед на фасади према оригиналном архитектонском решењу. Тракасте украсе израдити од гипсаног малтера или изливањем од малтера на бази природног хидрауличног креча.  
Обрачун по комаду прозора.

150/260 цм у приземљу

КОМ	7,00	×		=
-----	------	---	--	---

150/280 цм на 1. спрату

КОМ	8,00	×		=
-----	------	---	--	---

180/230 цм на 2. спрату

КОМ	8,00	×		=
-----	------	---	--	---

2.9.

Израда и монтажа тракастих украса према претходно узетим шаблонима изнад прозора на првом спрату. Украсне лајсне се монтирају на фасади, украс је облика приближно П укупне дужине 4.6 м са 4 угла. У свему извести изглед на фасади према оригиналном архитектонском решењу. Тракасте украсе израдити од гипсаног малтера или изливањем од малтера на бази природног хидрауличног креча. Обрачун по комаду.

КОМ	8,00	×		=
-----	------	---	--	---

2.10.

Израда и монтажа линијског, лучног украса према претходно узетом шаблону изнад улазне капије. Украсна лајсна је завршетак обраде лучног отвора изнад капије, укупне дужине лука око 3.3 м. У свему извести изглед на фасади према оригиналном архитектонском решењу. Тракасте украсе израдити од гипсаног малтера или изливањем од малтера на бази природног хидрауличног креча. Обрачун по комаду.

КОМ	1,00	×		=
-----	------	---	--	---

2.11.

Израда и монтажа линијског, тракастог украса према претходно узетим шаблонима у нивоу пода првог спрата и испод прозора другог спрата. Украсне лајсне се монтирају на фасади. У свему извести изглед на фасади према оригиналном архитектонском решењу. Тракасте украсе израдити од гипсаног малтера или изливањем од малтера на бази природног хидрауличног креча. Обрачун по м'.

м'	50,00	×		=
----	-------	---	--	---

2.12.

Израда и монтажа једноставног, правоугаоног линијског, тракастог украса према претходно узетим шаблонима око прозора и вертикално на фасади, на објекту бр. 1. Украсне лајсне се монтирају на фасади. У свему извести изглед на фасади према оригиналном архитектонском решењу. Тракасте украсе израдити од гипсаног малтера или изливањем од малтера на бази природног хидрауличног креча.  
Обрачун по м'.

м'	150,00	×		=
----	--------	---	--	---

2.13.

Израда и монтажа линијског украса према претходно узетим шаблонима на споју стрехе и фасадног зида. У свему извести изглед на фасади према оригиналном архитектонском решењу. Тракасте украсе израдити од гипсаног малтера или изливањем од малтера на бази природног хидрауличног креча.  
Обрачун по м'.

м'	50,00	×		=
----	-------	---	--	---

**ЗИДАРСКИ (И ГИПСАРСКИ) РАДОВИ :**

### **3. ТЕСАРСКИ И СТОЛАРСКИ РАДОВИ**

3.1.

Набавка материјала и израда дрвене подконструкције стрехе. Облагање дашчаном облогом стрехе са троструким бојењем видљивих делова акрилном заштитином бојом за дрво.  
Обрачун по м<sup>2</sup>

м <sup>2</sup>	30,00	×		=
----------------	-------	---	--	---



3.2.

Комплетна репарација улазне капије од пуног дрвета са застакљеним надветлом и дрвеном решетком. Радови подразумевају скидање свих слојева са дрвета, поправку свих оштећења, замену недостајућих и неисправних окова, брушење и обраду фалцева и намештање капије тако да затварање и отварање врата буде лако и једноставно и да сви делови исправно налажу. Бојење заштитним акрилним бојама у најмање три слоја. Детаљано чишћење застакљења надсветла.

Димензије дрвене капије 240/290 цм са лучним надсветлом висине око 90 цм на средини.

Обрачун по комаду.

ком	1,00	×		=
-----	------	---	--	---

**ТЕСАРСКИ И СТОЛАРСКИ РАДОВИ :**

#### **4. ФАСАДЕРСКИ, МОЛЕРСКО-ФАРБАРСКИ РАДОВИ**

4.1.

Бојење малтерисане фасаде пародифузном фасадном бојом силикатне базе са микровлакнима отпорном на влагу према усвојеном колористичком решењу (у три боје). Пре бојења површине фасаде прећи шмирглом и опајати. Малтерисане површине морају бити потпуно суве пре бојења. На подлогу пре фарбања обавезно нанети паропропусни прајмер од истог произвођача. У ставку је урачунат сав рад, материјал и сви транспорти. Обрачун по м2 вертикалне пројекције фасаде

м <sup>2</sup>	510,00	×		=
----------------	--------	---	--	---

**ФАСАДЕРСКИ, МОЛЕРСКО-ФАРБАРСКИ РАДОВИ :**

## 5. СТОЛАРСКИ РАДОВИ

НАПОМЕНА: ОБАВЕЗА ИЗВОЂАЧА ЈЕ ДА ПРЕ НАРУЧИВАЊА И ИЗРАДЕ СТОЛАРИЈЕ СВЕ МЕРЕ ПРОВЕРИ НА ЛИЦУ МЕСТА И ДА СТОЛАРИЈУ ИЗРАДИ ПРЕМА СТВАРНИМ ДИМЕНЗИЈАМА. Наведене димензије су приближне, довољно прецизне за обрачун количина.

- 5.1. Набавка и уградња застакљених, једнокрилних улазних врата у приземљу објекта димензија 100/200 цм од високоотпорног тврдог ПВЦ-а, петокорни профил, ојачан цилиндричним нерђајућим профилима. Профил мора имати максималан коефицијент пролаза топлоте  $U_{f,max} = 1.3 \text{ W/m}^2\text{K}$ . Врата застакљена термоизолационим стакло-пакетом (са аргон или ксенон испуном) 4+12+4 мм нискоемисионим. Стакло-пакет мора имати максимални коефицијент пролаза топлоте  $U_{g,max} = 0.9 \text{ W/m}^2\text{K}$ . За наведене материјале се доказује атестом. Максимални коефицијент пролаза топлоте за цела врата се доказује прорачуном на основу атестираних делова и максимално може бити  $U_{max} = 1.6 \text{ W/m}^2\text{K}$ .

Ценом обухватити кваке, браву са сетом кључева, лајсне и праг. Брава и боја по избору инвеститора. Ценом обухватити све зидарске и занатске поправке након уградње. По ободу врата обострано поставити лајсне на споју са зидом. Крила се отварају ка унутра. Обрачун вршити по ком.

ком

1,00 ×

=

5.2. Набавка и уградња застакљених, двокрилних улазних врата у приземљу објекта димензија 220/215 цм са лучним надсветлом димензија 340/0-115 цм од високоотпорног тврдог ПВЦ-а, петокорни профил, ојачан цилиндричним нерђајућим профилима. Профил мора имати максималан коефицијент пролаза топлоте  $U_{f,max} = 1.3 \text{ W/m}^2\text{K}$ . Врата застакљена термоизолационим стакло-пакетом (са аргон или ксенон испуном) 4+12+4 мм нискоемисионим. Стакло-пакет мора имати максимални коефицијент пролаза топлоте  $U_{g,max} = 0.9 \text{ W/m}^2\text{K}$ . За наведене материјале се доказује атестом. Максимални коефицијент пролаза топлоте за цела врата се доказује прорачуном на основу атестираних делова и максимално може бити  $U_{max} = 1.6 \text{ W/m}^2\text{K}$ .

Ценом обухватити кваке, браву са сетом кључева, лајсне и праг. Брава и боја по избору инвеститора. Ценом обухватити све зидарске и занатске поправке након уградње. По ободу врата обострано поставити лајсне на споју са зидом. Крила се отварају ка унутра. Обрачун вршити по ком.

ком	1,00	×		=
-----	------	---	--	---

5.3. Набавка и уградња застакљених, двокрилних улазних врата у приземљу објекта димензија 208/240 цм са лучним надсветлом димензија 208/0-125 цм од високоотпорног тврдог ПВЦ-а, петокоморни профил, ојачан цилиндричним нерђајућим профилима. Профил мора имати максималан коефицијент пролаза топлоте  $U_{f,max} = 1.3 \text{ W/m}^2\text{K}$ . Врата застакљена термоизолационим стакло-пакетом (са аргон или ксенон испуном) 4+12+4 мм нискоемисионим. Стакло-пакет мора имати максимални коефицијент пролаза топлоте  $U_{g,max} = 0.9 \text{ W/m}^2\text{K}$ . За наведене материјале се доказује атестом. Максимални коефицијент пролаза топлоте за цела врата се доказује прорачуном на основу атестираних делова и максимално може бити  $U_{max} = 1.6 \text{ W/m}^2\text{K}$ .

Ценом обухватити кваке, браву са сетом кључева, лајсне и праг. Брава и боја по избору инвеститора. Ценом обухватити све зидарске и занатске поправке након уградње. По ободу врата обострано поставити лајсне на споју са зидом. Крила се отварају ка унутра. Обрачун вршити по ком.

ком	1,00	×	=
-----	------	---	---

5.4. Набавка и уградња прозора од високоотпорног тврдог ПВЦ-а, петокоморни профил, ојачан цилиндричним нерђајућим профилима, застакљени термоизолационим стакло-пакетом (са аргон или ксенон испуном) 4+12+4 мм. Профил мора имати максималан коефицијент пролаза топлоте  $U_{f,max} = 1.3 \text{ W/m}^2\text{K}$ . Стакло-пакет мора имати максимални коефицијент пролаза топлоте  $U_{g,max} = 0.9 \text{ W/m}^2\text{K}$ . За наведене материјале се доказује атестом. Максимални коефицијент пролаза топлоте за цео прозор се доказује прорачуном на основу атестираних делова и максимално може бити  $U_{max} = 1.5 \text{ W/m}^2\text{K}$ .

Брава и боја по избору инвеститора. Ценом обухватити и уградњу прозорских клупица од ПВЦ-а са спољне и унутрашње стране прозора (споља формирати окапницу), број сегмената по прозору идентичан постојећем стању, отварање крила у складу са распоредом сегмената и потребама инвеститора. Обрачун вршити по ком.

152/260 цм	КОМ	7,00	×	=
120/175 цм	КОМ	5,00	×	=
100/145 цм	КОМ	5,00	×	=
136/195 цм	КОМ	2,00	×	=
115/205 цм	КОМ	1,00	×	=
125/205 цм	КОМ	6,00	×	=
215/215 цм	КОМ	1,00	×	=
110/205 цм	КОМ	7,00	×	=
прозор са лучним надсветлом 320/140-235 цм	КОМ	8,00	×	=
прозор са лучним надсветлом 215/135-235 цм	КОМ	5,00	×	=
110/160 цм	КОМ	1,00	×	=

110/85 ЦМ	КОМ	1,00	×	=
110/210 ЦМ	КОМ	5,00	×	=
155/275 ЦМ	КОМ	1,00	×	=
152/280 ЦМ	КОМ	7,00	×	=
140/235 ЦМ	КОМ	5,00	×	=
120/235 ЦМ	КОМ	3,00	×	=
95/165 ЦМ	КОМ	1,00	×	=
125/145 ЦМ	КОМ	1,00	×	=
75/120 ЦМ	КОМ	2,00	×	=
115/215 ЦМ	КОМ	4,00	×	=
225/230 ЦМ	КОМ	1,00	×	=
145/185 ЦМ	КОМ	2,00	×	=
115/225 ЦМ	КОМ	5,00	×	=
45/75 ЦМ	КОМ	1,00	×	=
125/210 ЦМ	КОМ	12,00	×	=
115/200 ЦМ	КОМ	14,00	×	=

прозор са лучним надсветлом 208/190-280 цм	КОМ	5,00	×	=
115-220 цм	КОМ	2,00	×	=
195/360 цм	КОМ	2,00	×	=
180/230 цм	КОМ	8,00	×	=
93/73 цм	КОМ	1,00	×	=
116/225 цм	КОМ	2,00	×	=
195/225 цм	КОМ	5,00	×	=
195/245 цм	КОМ	1,00	×	=

**СТОЈАРСКИ РАДОВИ :**

Укупно (без ПДВ-а) :

ПДВ (20 %) :

Укупно (са ПДВ-ом) : \_\_\_\_\_

\_\_\_\_\_

ПОТПИС И ПЕЧАТ

## ЗБИРНА РЕКАПИТУЛАЦИЈА ПРОЈЕКТОВАНИХ РАДОВА

Р. Бр:	Назив групе радова	Износ
1	ПРИПРЕМНИ И ЗАВРШНИ РАДОВИ	
2	ЗИДАРСКИ (И ГИПСАРСКИ) РАДОВИ	
3	ТЕСАРСКИ И СТОЛАРСКИ РАДОВИ	
4	ФАСАДЕРСКИ, МОЛЕРСКО-ФАРБАРСКИ РАДОВИ	
5	СТОЛАРСКИ РАДОВИ	

Укупно (без ПДВ-а):

ПДВ (20%): \_\_\_\_\_

Укупно (са ПДВ-ом): \_\_\_\_\_

Потпис:

\_\_\_\_\_

М.П.



ИНВЕСТИТОР: О.Ш. „ЈОВАН ЈОВАНОВИЋ ЗМАЈ“ СУБОТИЦА, Трга Јакаба и Комора бр.22  
ОБЈЕКАТ: ЗГРАДА ОСНОВНЕ ШКОЛЕ  
МЕСТО: СУБОТИЦА, Трг Јакаба и Комора бр.22  
Кат. парцела бр: 2663, К.О. Стари град

## 1.2.1. ТЕХНИЧКИ ОПИС

### А. УЖА ЛОКАЦИЈА:

Објекат је лоциран на кп. 2663 К.О. Стари град, у Суботици, Трг Јакаба и Комора бр.22. На парцели постоји седам објеката укњижених у катастру непокретности. Предметну зграду школе чине објекти заведени у катастру непокретности под бројевима: 1, 2, 3 и 6. Остали суседни објекти нису предмет пројекта.

Објекат је смештен у јужном углу парцеле, југозападном фасадом уз јавну површину, Трг Јакаба и Комора.

### Б. АРХИТЕКТОНСКО РЕШЕЊЕ:

Архитектонско обликовно решење објекта је одраз функционалног решења. Објекат је пројектован наменским пројектом за изградњу зграде школе након рушења постојећег објекта почетком 40-тих година двадесетог века. Објекат је делимично изграђен по тадашњем пројекту и замисли пројектаната, након тога је више пута саниран и реконструисан. Примењени су аутохтони материјали, фасадне површине према архитектонској замисли у пројекту, затим вишеводни коси кров чине архитектонски обликовану целину у складу са околним објектима и планираном наменом.

Радовима санације се не мења изглед објекта у знатној мери. Уместо дрвене фасадне столарије, уградиће се ПВЦ столарија израђена по узору на постојећу. Укупни вертикални и хоризонтални габарит објекта се не мења.

### В. ФУНКЦИОНАЛНО РЕШЕЊЕ:

Објекат је постојећи, у функционалном смислу конципиран према замисли пројектанта и прилагођен је потребама основне школе. Распоред просторија је карактеристичан за функцију објекта пројектованог у периоду средине двадесетог века, задовољава потребе корисника.

На парцели постоје суседни, независни изграђени објекти који нису предмет овог пројекта.

Објекат је изграђен са три етаже - приземље, и два спрата у једном делу, две етаже - приземље и један спрат у осталом делу објекта.

Намена објекта се извођењем радова не мења. Распоред просторија, површина и њихова намена се не мењају.

Кров објекта је пројектован тако да је пропорционалан са габаритима објекта, пројектованим радовима се не мења изглед крова.

### Г. МАТЕРИЈАЛ И КОНСТРУКЦИЈА

Објекат је грађен од чврстог материјала, опеке и бетона. Међуспратна конструкција између етажа је армиранобетонска ситноробаста конструкција местимично са ојачањима од челичних и дрвених греда и челичних лимова, кровна конструкција је класична дрвена са кровним покривачем од фалцованог црепа.

Објекат санирати од чврстих, проверених и атестираних материјала који се могу наћи на домаћем тржишту.

Радови санације обухватају замену постојеће фасадне столарије израђене од дрвених или металних оквира који су застакљени обичним једноструким или двоструким (крило на крило) прозорским стаклом. Уместо постојеће фасадне столарије уграђује се термоизолациона са рамом од петокоморног ПВЦ профила и застакљењем са термоизолационим стаклопакетом 4+12+4 са аргон или ксенон испуном (према елаборату енергетске ефикасности).

Фасаду до улице Трг Јакаба и Комора је потребно обити од постојећег малтера до здраве масе зида, изнова малтерисати са израдом свих украса око прозора и украсних лајсни на фасади по узору на постојеће. За мелтерисање користити одговарајући малтер на бази природног хидрауличног креча. Украсне лајсне израдити од малтера на бази природног хидрауличног креча или од гипсаног малтера за израду фасадних елемената. Постојећу дрвену облогу стрехе санирати и изнова обојити.

Обрађена фасада се боји фасадним бојама на бази силиконских смола, у тону који се договори са инвеститором, а по узору на оригиналну.

Пројектовани радови не обухватају радове на инсталацијама водовода и канализације.

Електро и термотехничке инсталације нису предмет овог пројекта.



Одговорни пројектант:  
Јово Миливојевић, дипл. инж. грађ.

ИНВЕСТИТОР: О.Ш. „ЈОВАН ЈОВАНОВИЋ ЗМАЈ“ СУБОТИЦА, Трга Јакаба и Комора бр.22  
ОБЈЕКАТ: ЗГРАДА ОСНОВНЕ ШКОЛЕ  
МЕСТО: СУБОТИЦА, Трг Јакаба и Комора бр.22  
Кат. парцела бр: 2663, К.О. Стари град

### 1.3.1. ТАБЕЛАРНИ ПРИКАЗ ПОВРШИНА ОБЈЕКТА

Изграђени хоризонтални габарит приземља објекта је сложеног облика, максималних димензија око 57.4 × 65.8 м, физички објекат чине четири објекта изграђена у низу, различите спратности и спојена унутрашњим комуникацијама. Објекат је делом са три етаже - приземљем и два спрата, делом са две етаже - приземљем и једним спратом.

Напомена: Извођењем радова нема промене површине, новопројектовано стање је једнако постојећем, приказаће се само укупна нето и бруто површина етажа и објекта.

#### ЗГРАДА ОСНОВНЕ ШКОЛЕ П+2

Укупна срачуната нето површина објекта:

- Приземље

Укупна нето површина приземља (СРПС У Ц2 100:2002):

1140.26 м<sup>2</sup>

- 1. Спрат

Укупна нето површина спрата (СРПС У Ц2 100:2002):

1114.66 м<sup>2</sup>

- 2. Спрат

Укупна нето површина спрата (СРПС У Ц2 100:2002):

420.14 м<sup>2</sup>

Укупна нето површина објекта (СРПС У Ц2 100:2002):

2710.22 м<sup>2</sup>

Укупна срачуната бруто површина објекта:

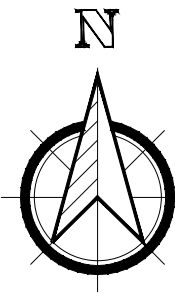
Укупна бруто површина приземља објекта: 1445.78 м<sup>2</sup>

Укупна бруто површина првог спрата објекта: 1444.56 м<sup>2</sup>

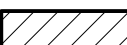

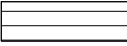
Укупна бруто површина другог спрата објекта: 546.11 м<sup>2</sup>

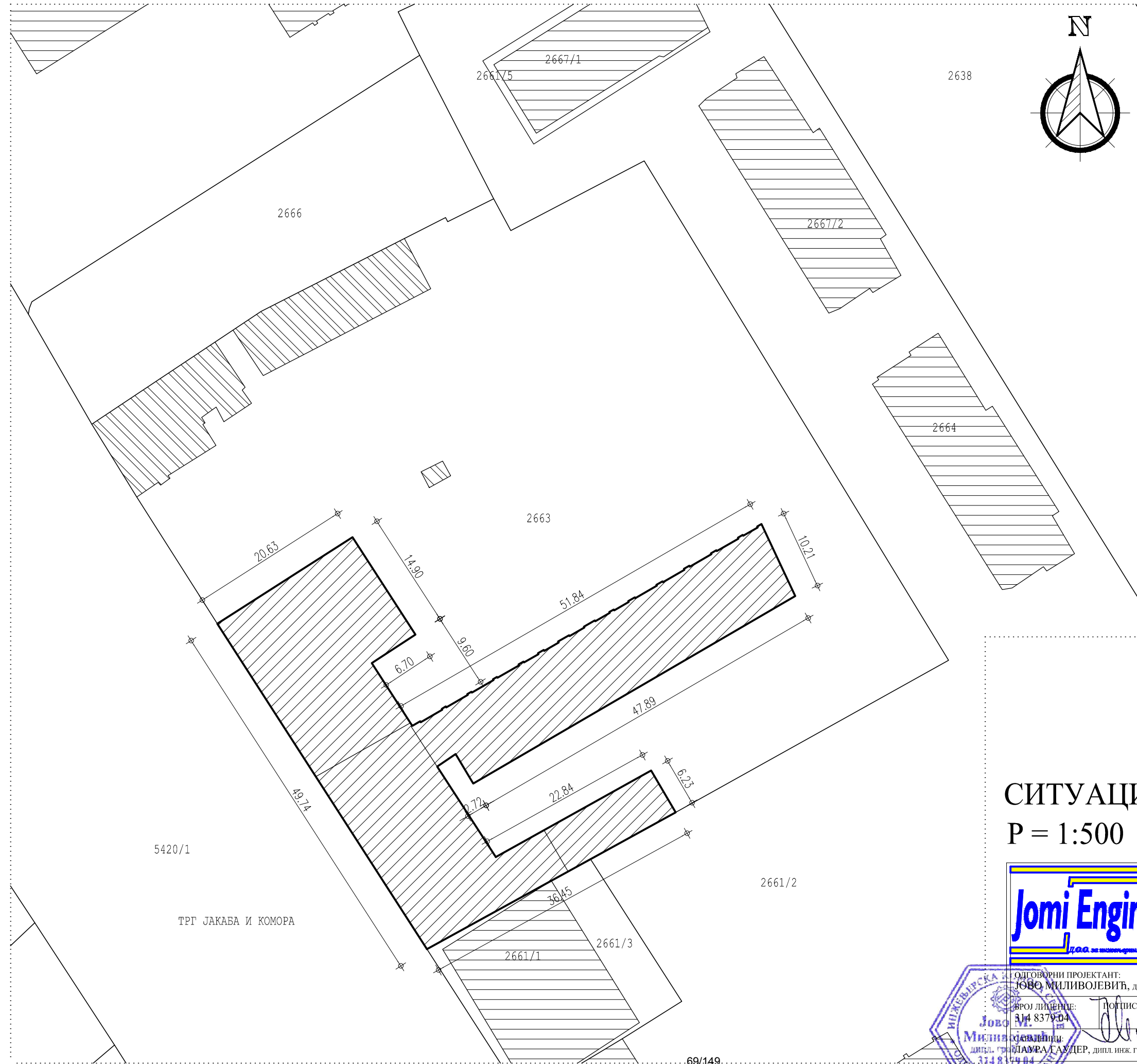
Укупна бруто површина објекта: 3436.45 м<sup>2</sup>

## 1.4. ГРАФИЧКА ДОКУМЕНТАЦИЈА



ЛЕГЕНДА:

-  ОБЈЕКАТ ОСНОВНЕ ШКОЛЕ "ЈОВАН ЈОВАНОВИЋ ЗМАЈ" СУБОТИЦА
-  ПОСТОЈЕЋИ СУСЕДНИ ОБЈЕКТИ НА ПАРЦЕЛИ
-  ПОСТОЈЕЋИ ОБЈЕКТИ НА СУСЕДНИМ ПАРЦЕЛАМА



**СИТУАЦИЈА**  
**P = 1:500**

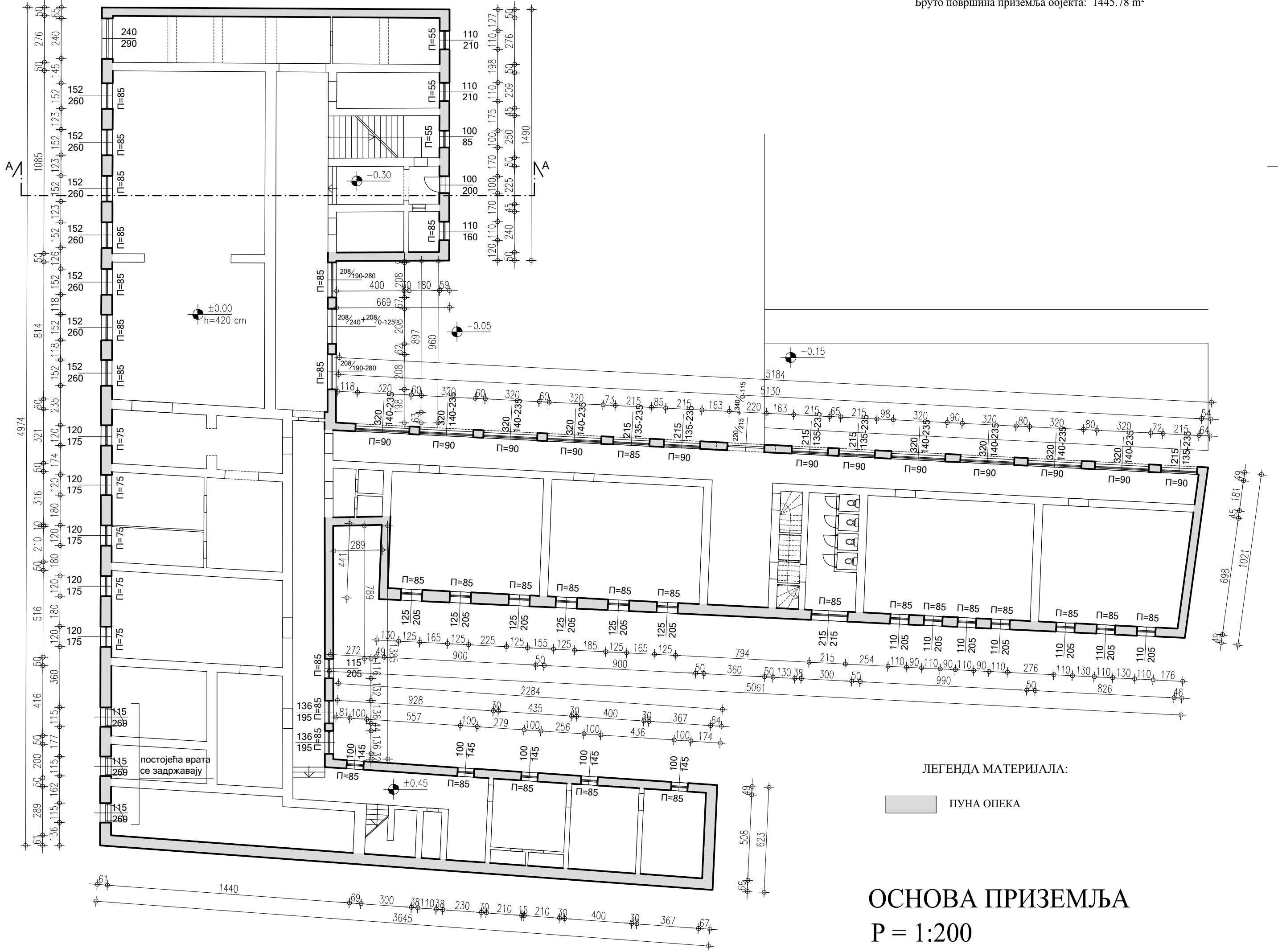
 Д.О.О. за грађевинарство, инжењерство и пројектовање		ИНВЕСТИТОР: О.Ш. "ЈОВАН ЈОВАНОВИЋ ЗМАЈ", СУБОТИЦА	
		ОБЈЕКАТ: ЗГРАДА ОСНОВНЕ ШКОЛЕ	
		МЕСТО ГРАДЊЕ: СУБОТИЦА, Трг Јакаба и Комора бр.22	
		ПРОЈЕКАТ: I - ПРОЈЕКАТ АРХИТЕКТУРЕ	
ОДГОВОРНИ ПРОЈЕКАНТ: ЈОВО МИЛИВОЈЕВИЋ, ДИПЛ. ИНЖ. ГРАЂ.		ПОТПИС: 	
БРОЈ ЛИЦЕНЦЕ: 314 8379-04		САДРЖАЈ: СИТУАЦИЈА	
ДИПЛ. ГРАЂ. ИНЖ. ПЛАУРА БАЈДЕР, ДИПЛ. ИНЖ. ГРАЂ.		ДАТУМ: ФЕБРУАР 2017.	
		БРОЈ ЛИСТА: 01	
		Е-13/2016-А-ПЗИ	



2063  
1290 635

Укупна нето површина приземља објекта (СРПС У Ц2 100:2002): 1140.26 м<sup>2</sup>

Бруто површина приземља објекта: 1445.78 м<sup>2</sup>

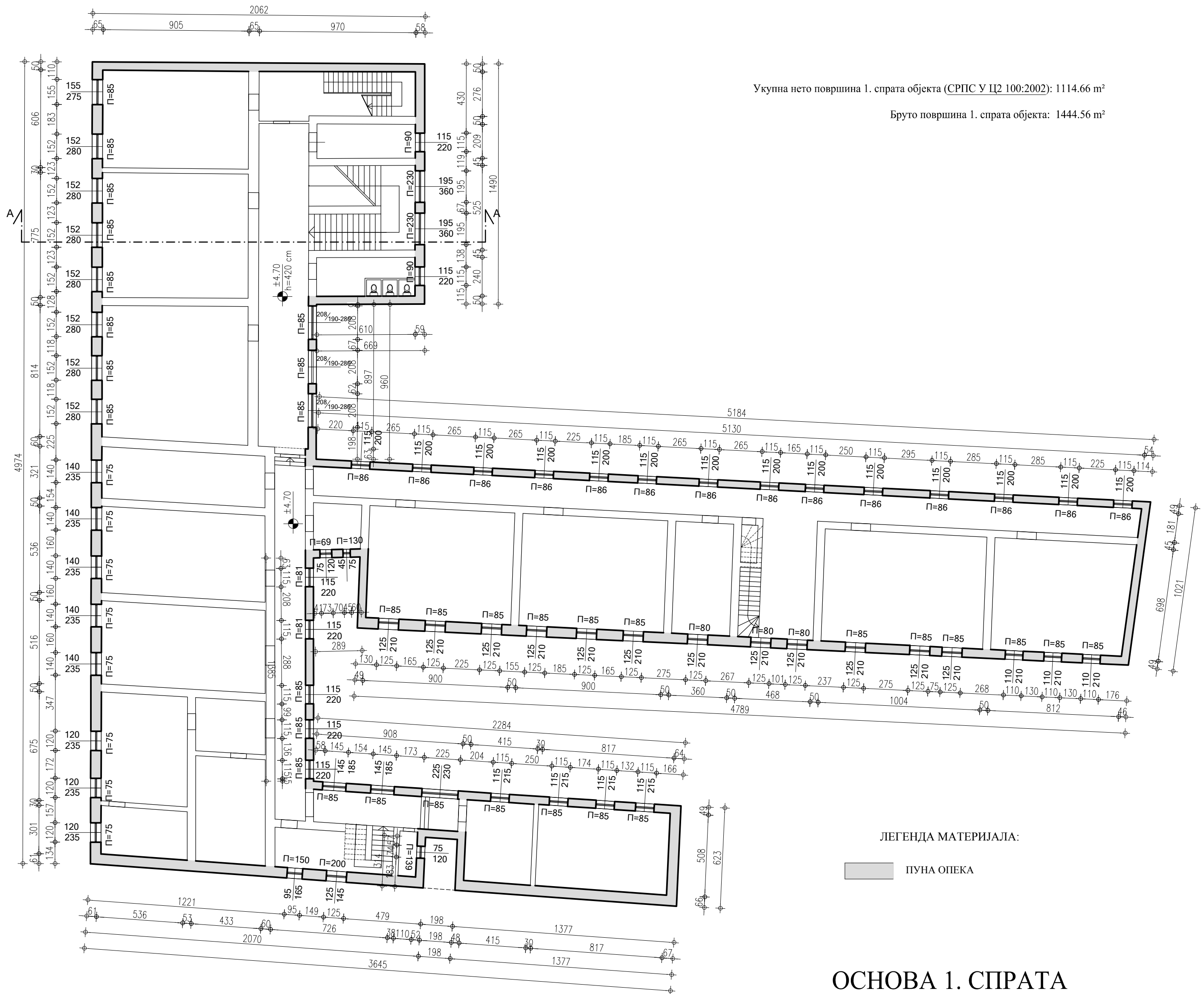


ЛЕГЕНДА МАТЕРИЈАЛА:

ПУНА ОПЕКА

**ОСНОВА ПРИЗЕМЉА**  
Р = 1:200

		ИНВЕСТИТОР: О.Ш. "ЈОВАН ЈОВАНОВИЋ ЗМАЈ", СУБОТИЦА	
		ОБЈЕКАТ: ЗГРАДА ОСНОВНЕ ШКОЛЕ	
		МЕСТО ГРАЂБЕ: СУБОТИЦА, Трг Јакаба и Комора бр.22	
ОДОВОРНИ ПРОЈЕКТАНТ: ЈОВО МИЛИВОЈЕВИЋ, ДИПЛ. ИНЖ. ГРАЂ.		ПРОЈЕКАТ: 1 - ПРОЈЕКАТ АРХИТЕКТУРЕ	
БРОЈ ЛИЦЕНЦЕ: 314 8379/04		САДРЖАЈ: ОСНОВА ПРИЗЕМЉА	
ПОПИС: Јован Миливојевић ДИПЛ. ИНЖ. ГРАЂ.		БРОЈ ЛИСТА: 02	
ПОПИС: Јован Миливојевић ДИПЛ. ИНЖ. ГРАЂ.		ДАТУМ: фебруар 2017.	
		Е-13/2016-А-ПЗИ	



Укупна нето површина 1. спрата објекта (СРПС У Ц2 100:2002): 1114.66 м<sup>2</sup>


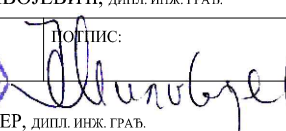
Бруто површина 1. спрата објекта: 1444.56 м<sup>2</sup>

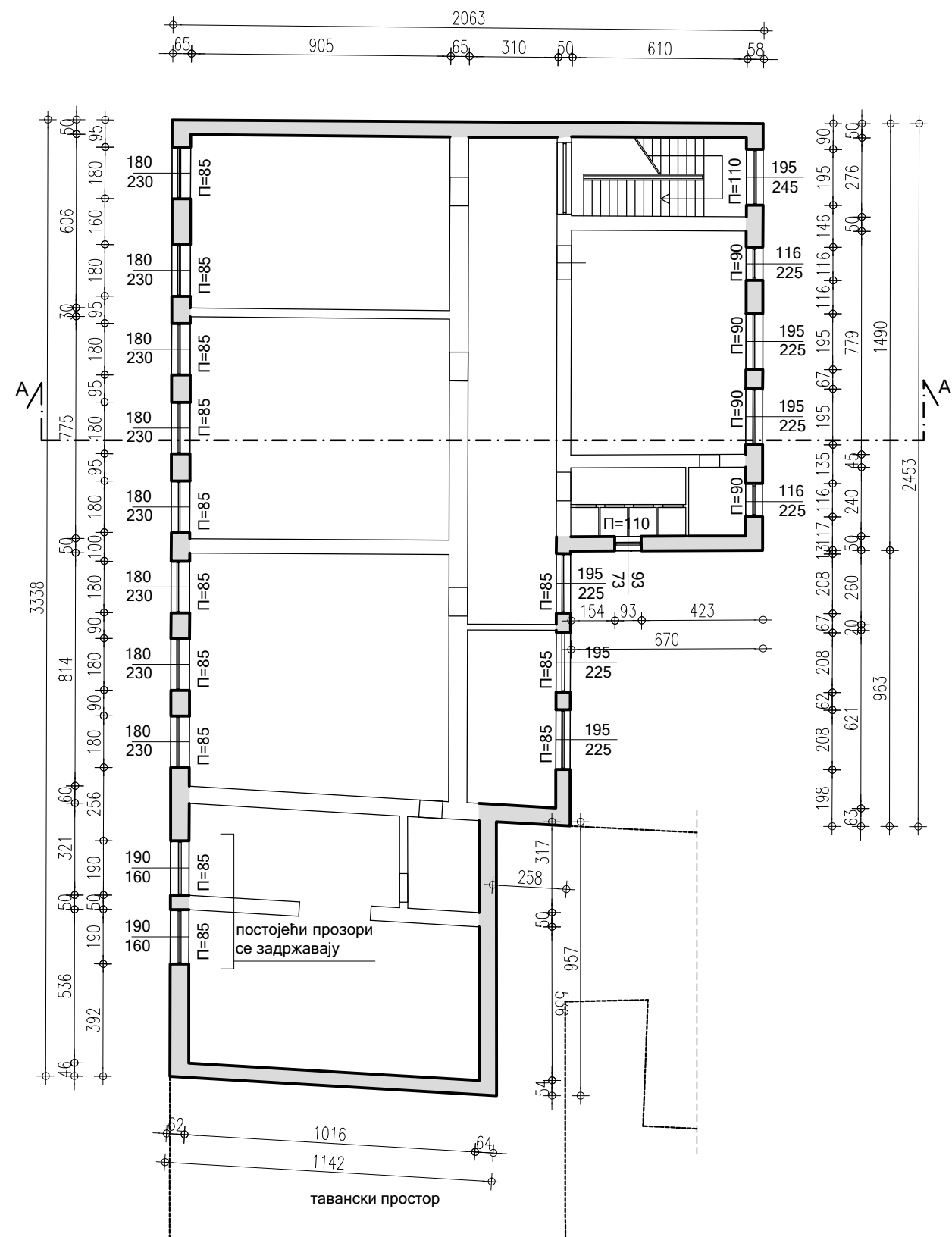
ЛЕГЕНДА МАТЕРИЈАЛА:

ПУНА ОПЕКА

## ОСНОВА 1. СПРАТА

P = 1:200

		ИНВЕСТИТОР: О.Ш. "ЈОВАН ЈОВАНОВИЋ ЗМАЈ", СУБОТИЦА	
		ОБЈЕКАТ: ЗГРАДА ОСНОВНЕ ШКОЛЕ	
		МЕСТО ГРАДЊЕ: СУБОТИЦА, Трг Јакаба и Комора бр.22	
ОДЛОВОРНИ ПРОЈЕКТАНТ: ЈОВО МИЛИВОЈЕВИЋ, ДИПЛ. ИНЖ. ГРАЂ.		ПРОЈЕКАТ: 1 - ПРОЈЕКАТ АРХИТЕКТУРЕ	
БРОЈ ЛИЦЕНЦЕ: 314 8379-04	ПОДПИС: 	САДРЖАЈ: ОСНОВА 1. СПРАТА	БРОЈ ЛИСТА: 03
ДИПЛ. СТРУКОВНИ СТУДЕНТ: ДАНА РАЈАНДЕР, ДИПЛ. ИНЖ. ГРАЂ.		ДАТУМ: ФЕБРУАР 2017.	Е-13/2016-А-ПЗИ



Укупна нето површина 2. спрата објекта (СРПС У Ц2 100:2002): 420.14 m<sup>2</sup>

Бруто површина 2. спрата објекта: 546.11 m<sup>2</sup>

ЛЕГЕНДА МАТЕРИЈАЛА:

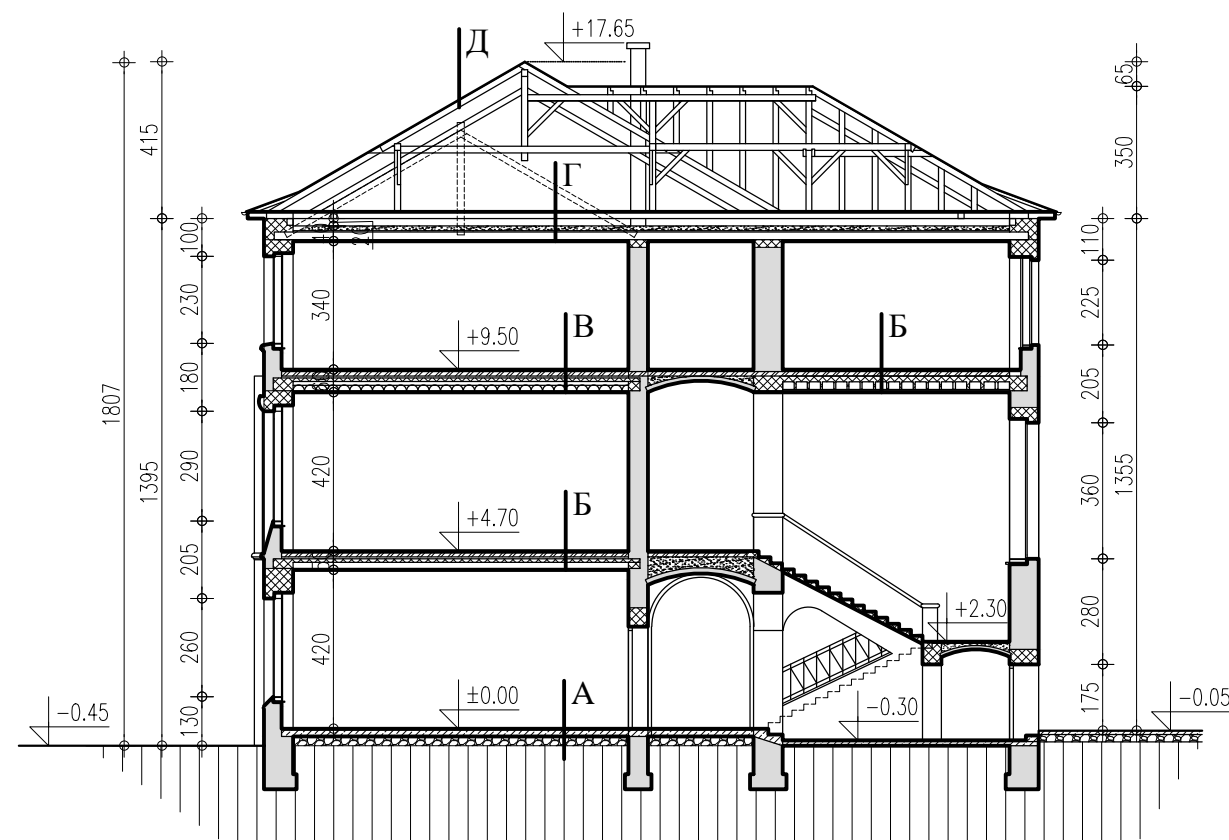
ПУНА ОПЕКА

## ОСНОВА 2. СПРАТА

P = 1:200

		ИНВЕСТИТОР: О.Ш. "ЈОВАН ЈОВАНОВИЋ ЗМАЈ", СУБОТИЦА		
		ОБЈЕКАТ: ЗГРАДА ОСНОВНЕ ШКОЛЕ		
		МЕСТО ГРАДЊЕ: СУБОТИЦА, Трг Јакаба и Комора бр.22		
		ПРОЈЕКАТ: 1 - ПРОЈЕКАТ АРХИТЕКТУРЕ		
ОДГОВОРНИ ПРОЈЕКАНТ: ЈОВО МИЛИВОЈЕВИЋ, ДИПЛ. ИНЖ. ГРАЂ.		ПОТПИС: 	САДРЖАЈ: ОСНОВА 2. СПРАТА	БРОЈ ЛИСТА: 04
БРОЈ ЛИЦЕНЦЕ: 314 8379-04		ДАТУМ: фeбруар 2017.	Е-13/2016-А-ПЗИ	





ЛЕГЕНДА МАТЕРИЈАЛА:

	ПУНА ОПЕКА
	АРМИРАНИ БЕТОН
	ЦЕМЕНТНА КОШУЉИЦА
	НАБИЈЕНИ БЕТОН
	ЗБИЈЕНИ НАСИП
	ЗБИЈЕНО ТЛО

- |  |   |
|--|---|
| <p><b>A</b> - подна облога<br/>- цементна кошуљица<br/>- хидроизолација<br/>- бетонска подна плоча<br/>- збијени насип<br/>- збијено тло</p> | <p><b>Б</b> - подна облога<br/>- цементна кошуљица<br/>- АБ ситноребраста плоча ("Авраменко" 25+5 или сл.)<br/>- малтер</p> |
|--|---|

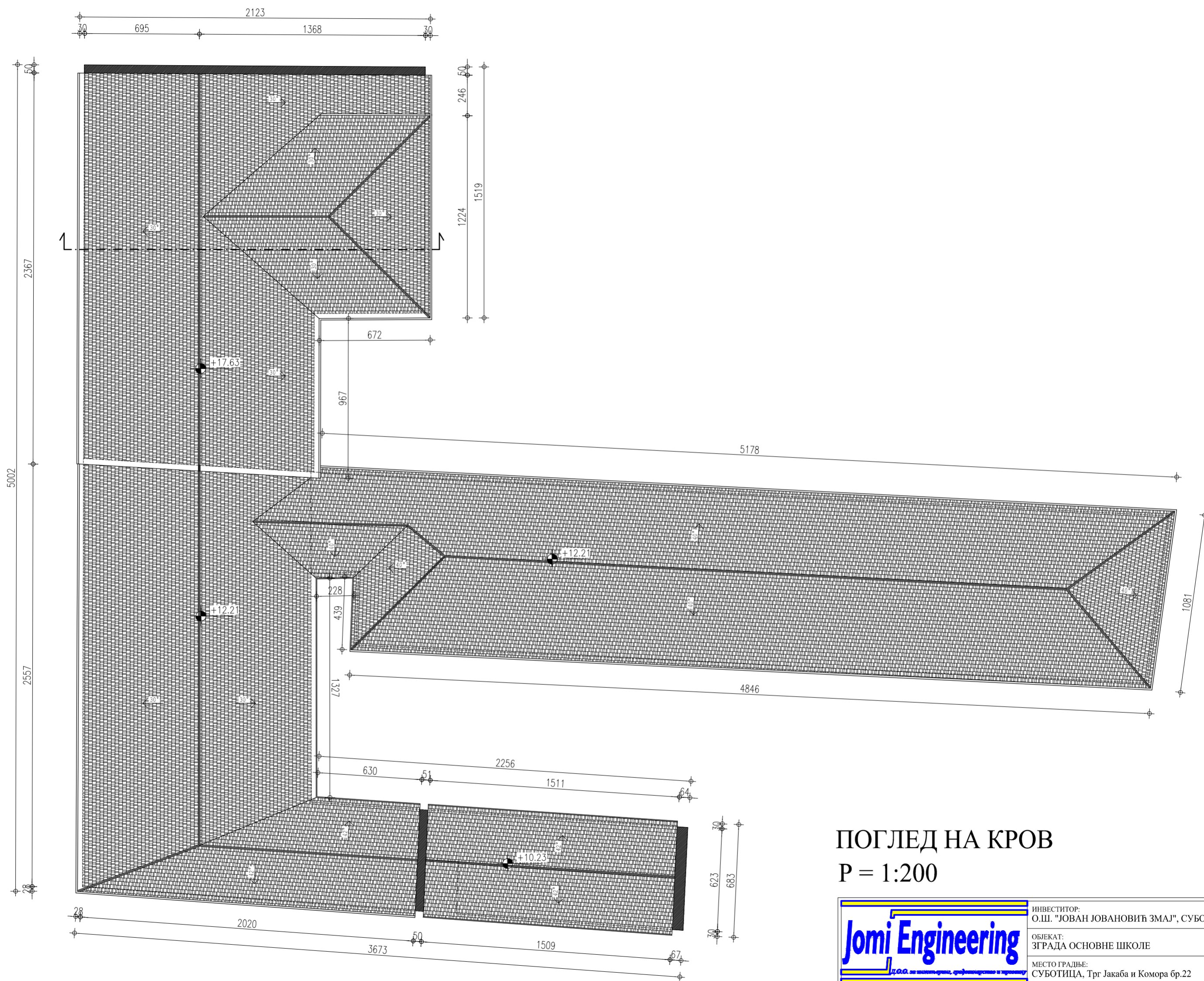
- |  |  |
|--|--|
| <p><b>B</b> - подна облога<br/>- цементна кошуљица<br/>- спрегнута таваница - АБ плоча и челични профили<br/>- дрвене греде<br/>- малтер</p> | <p><b>Г</b> - мешавина глине и трске<br/>- дрвене греде<br/>- малтер</p> |
|--|--|

- Д** - фалцовани цреп  
- кровна летва  
- дрвена кровна конструкција



ПРЕСЕК А-А

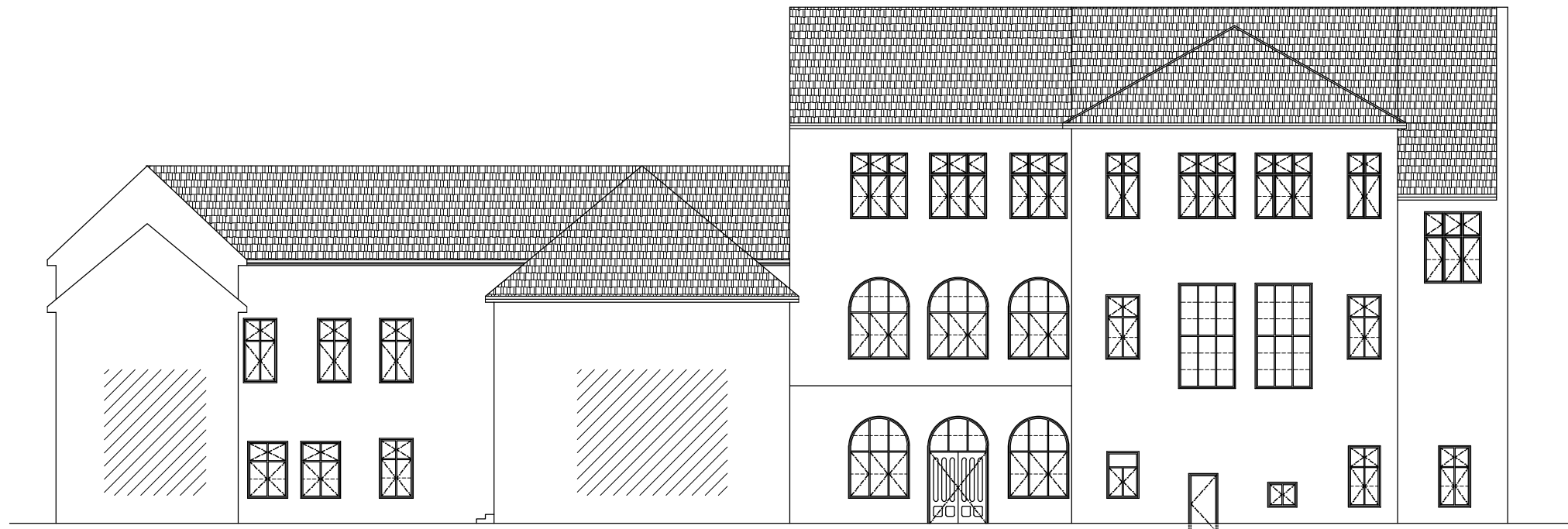
Р = 1:200

		ИНВЕСТИТОР: О.Ш. "ЈОВАН ЈОВАНОВИЋ ЗМАЈ", СУБОТИЦА	
		ОБЈЕКАТ: ЗГРАДА ОСНОВНЕ ШКОЛЕ	
		МЕСТО ГРАДЊЕ: СУБОТИЦА, Трг Јакаба и Комора бр.22	
		ПРОЈЕКАТ: I - ПРОЈЕКАТ АРХИТЕКТУРЕ	
ОДГОВОРНИ ПРОЈЕКАНТ: ЈОВО МИЛИВОЈЕВИЋ, ДИПЛ. ИНЖ. ГРАЂ.		ПОТПИС: 	
БРОЈ ЛИЦЕНЦЕ: 314 8379-04		САДРЖАЈ: ПРЕСЕК А-А	
ДИПЛОМАТИ: ТАУРА БАЈДЕР, ДИПЛ. ИНЖ. ГРАЂ.		ДАТУМ: фебруар 2017.	
314 8379-04		БРОЈ ЛИСТА: 05	
		Е-13/2016-А-ПЗИ	

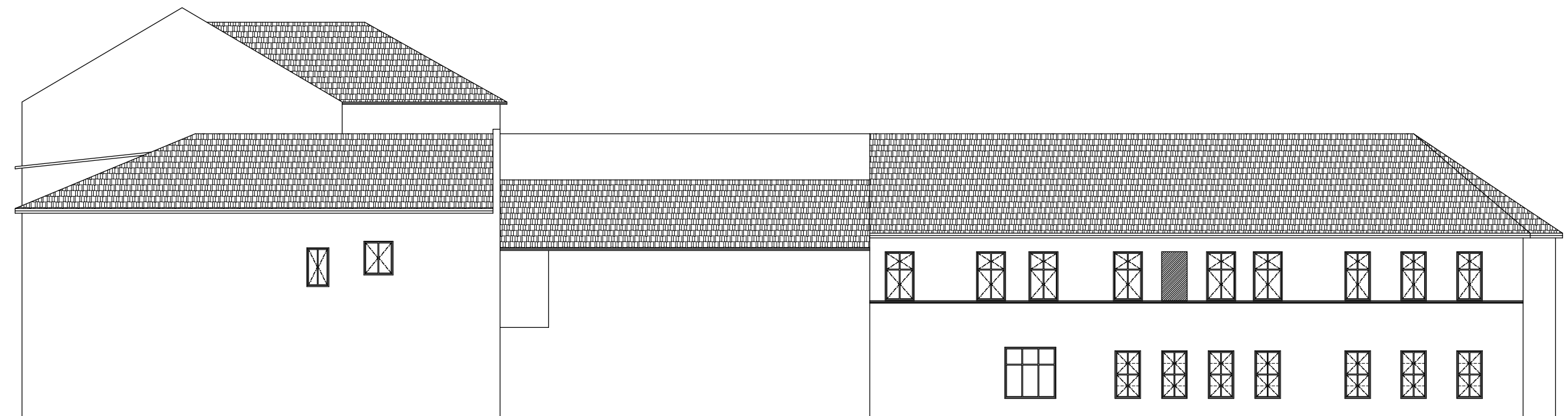


ПОГЛЕД НА КРОВ  
P = 1:200

		ИНВЕСТИТОР: О.Ш. "ЈОВАН ЈОВАНОВИЋ ЗМАЈ", СУБОТИЦА	
		ОБЈЕКАТ: ЗГРАДА ОСНОВНЕ ШКОЛЕ	
		МЕСТО ГРАДЉЕ: СУБОТИЦА, Трг Јакаба и Комора бр.22	
		ПРОЈЕКАТ: 1 - ПРОЈЕКАТ АРХИТЕКТУРЕ	
ОДГОВОРНИ ПРОЈЕКАНТ: ЈОВО МИЛИВОЈЕВИЋ, ДИПЛ. ИНЖ. ГРАЂ.		САДРЖАЈ: ПОГЛЕД НА КРОВ	БРОЈ ЛИСТА: 06
БРОЈ ЛИЦЕНЦЕ: 314 8379-04		ПОПИС: <i>Milivojević</i>	ДАТУМ: ФЕБРУАР 2017.
ДИПЛ. ГРАЂ. ИНЖ. АУРА ГАХИЋЕР, ДИПЛ. ИНЖ. ГРАЂ.		Е-13/2016-А-ПЗИ	



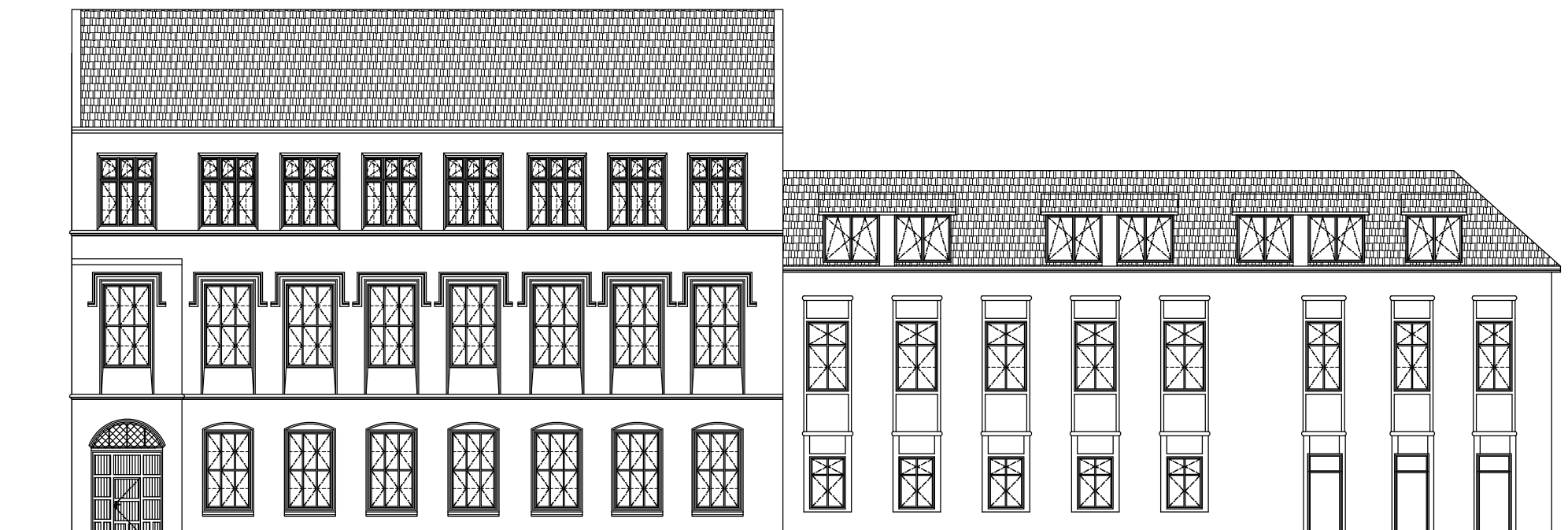
СЕВЕРОИСТОЧНА ФАСАДА



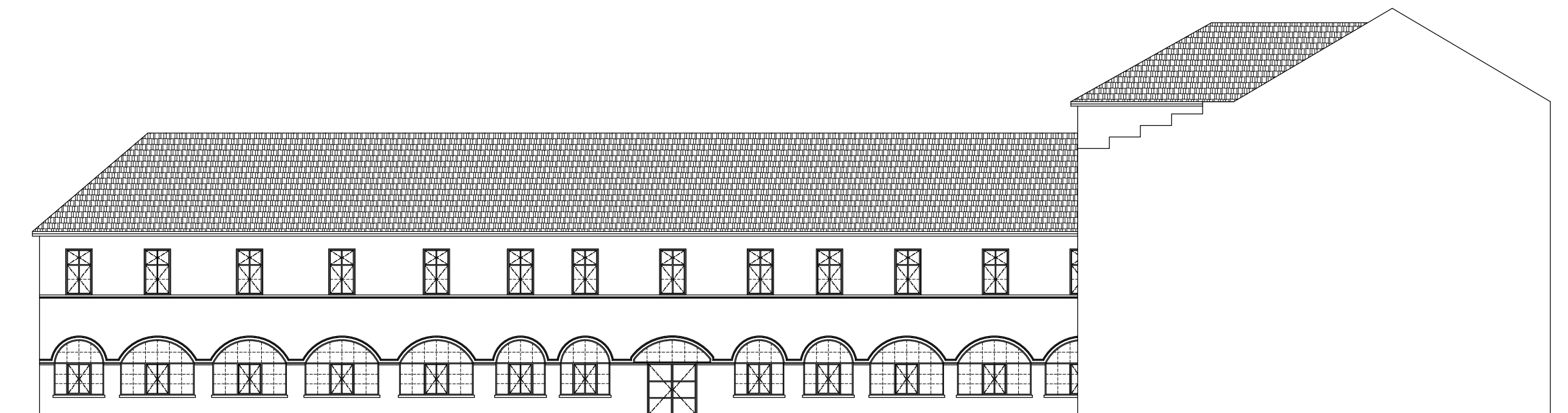
ЈУГОИСТОЧНА ФАСАДА

ИЗГЛЕДИ  
P = 1:200

		ИНВЕСТИТОР: О.Ш. "ЈОВАН ЈОВАНОВИЋ ЗМАЈ", СУБОТИЦА	
		ОБЈЕКАТ: ЗГРАДА ОСНОВНЕ ШКОЛЕ	
		МЕСТО ГРАДЊЕ: СУБОТИЦА, Трг Јакаба и Комора бр.22	
		ПРОЈЕКАТ: 1 - ПРОЈЕКАТ АРХИТЕКТУРЕ	
		ОДГОВОРНИ ПРОЈЕКАНТ: ЈОВО МИЛИВОЈЕВИЋ, ДИПЛ. ИНЖ. ГРАЂ.	ПОТПИС: 
		БРОЈ ЛИЦЕНЦЕ: 314 8379 04	САДРЖАЈ: ИЗГЛЕДИ
		ДИПЛ. ГРАЂ. ИНЖ. ГРАЂ. 314 8379 04	ДАТУМ: фебруар 2017.
			БРОЈ ЛИСТА: 07
			Е-13/2016-А-ПЗИ



ЈУГОЗАПАДНА ФАСАДА



СЕВЕРОЗАПАДНА ФАСАДА

## ИЗГЛЕДИ

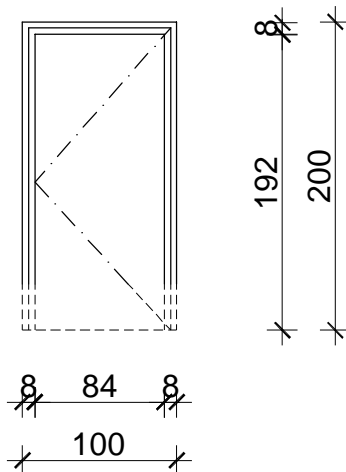
P = 1:200

		ИНВЕСТИТОР: О.Ш. "ЈОВАН ЈОВАНОВИЋ ЗМАЈ", СУБОТИЦА	
		ОБЈЕКАТ: ЗГРАДА ОСНОВНЕ ШКОЛЕ	
		МЕСТО ГРАДЊЕ: СУБОТИЦА, Трг Јакаба и Комора бр.22	
		ПРОЈЕКАТ: I - ПРОЈЕКАТ АРХИТЕКТУРЕ	
		ОДГОВОРНИ ПРОЈЕКАНТ: ЈОВО МИЛИВОЈЕВИЋ, ДИПЛ. ИНЖ. ГРАЂ.	ПОТПИС: 
		БРОЈ ЛИЦЕНЦЕ: 314 8379-04	САДРЖАЈ: ИЗГЛЕДИ
		ДАТУМ: фeбpуap 2017.	БРОЈ ЛИСТА: 08
			E-13/2016-A-ПЗИ

# - ŠEMA STOLARIJE -

BROJ OZNAKA ŠEME	POZICIJA <b>1</b>	<b>SPOLJNA VRATA</b>	STRANA <b>1</b>
------------------------	----------------------	----------------------	--------------------

IZGLED SPOLJA



PROIZVODNA MERA

**100/200**

ZIDARSKA MERA

**101/201**

KOMADA	LEVIH	PODRUM	0	PRIZEMLJE	0	SPRATOV	0	POTKROVLJE	0	TAVAN	0	UKUPNO	0
	DESNIH		0		1		0		0		0		1

OPIS

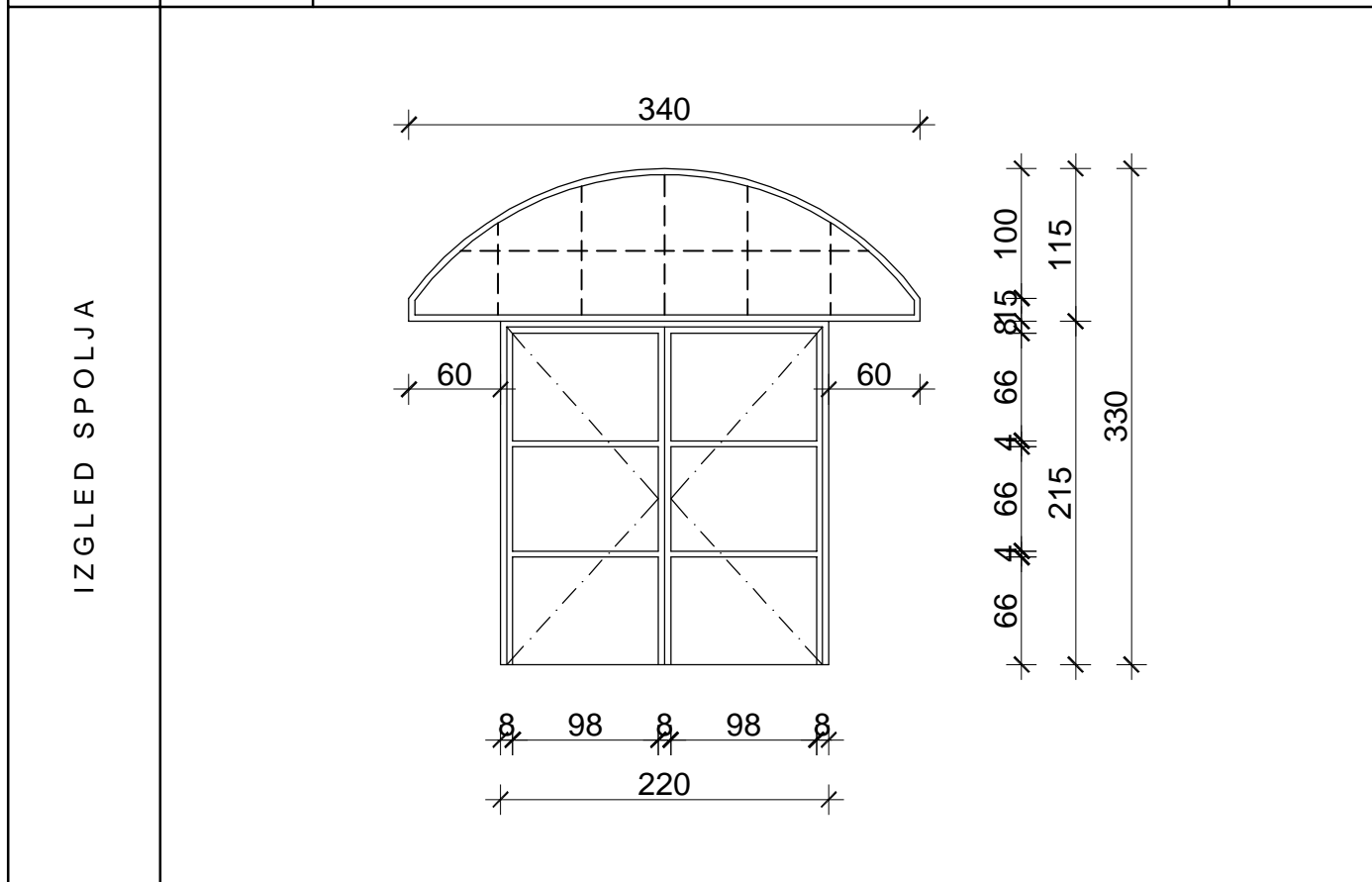
Nabavka i ugradnja zastakljenih, jednokrlnih ulaznih vrata u prizemlju objekta, dimenzija 100/200 cm od visokootpornog tvrdog PVC-a, petokomorni profil, ojačan cilindričnim nerđajućim profilima. Vrata zastaljena termoizolacionim staklo-paketom (sa argonom ili ksenon ispunom) 4+12+4 mm niskoemisionim. Okovi su GU ili okovi istog ili boljeg kvaliteta. Cenom obuhvatiti kvake, bravu sa setom ključeva, lajsne i prag. Brava i boja po izboru investitora. Cenom obuhvatiti sve zidarske i zanatske popravke nakon ugradnje. Po obodu vrata obostrano postaviti lajsne na spoju sa zidom. Krilo se otvara ka unutra.  
Obračun po komadu.

NAPOMENA

Sve mere kontrolisati na licu mesta.  
Izrađuje i ugrađuje se prema radioničkim crtežima i uputstvu izvođača  
uz saglasnost nadzornog organa.

# - ŠEMA STOLARIJE -

BROJ OZNAKA ŠEME	POZICIJA <b>2</b>	<b>SPOLJNA VRATA</b>	STRANA <b>3</b>
------------------------	----------------------	----------------------	--------------------



PROIZVODNA MERA <b>220/215+115</b>	ZIDARSKA MERA <b>221/216+116</b>
------------------------------------	----------------------------------

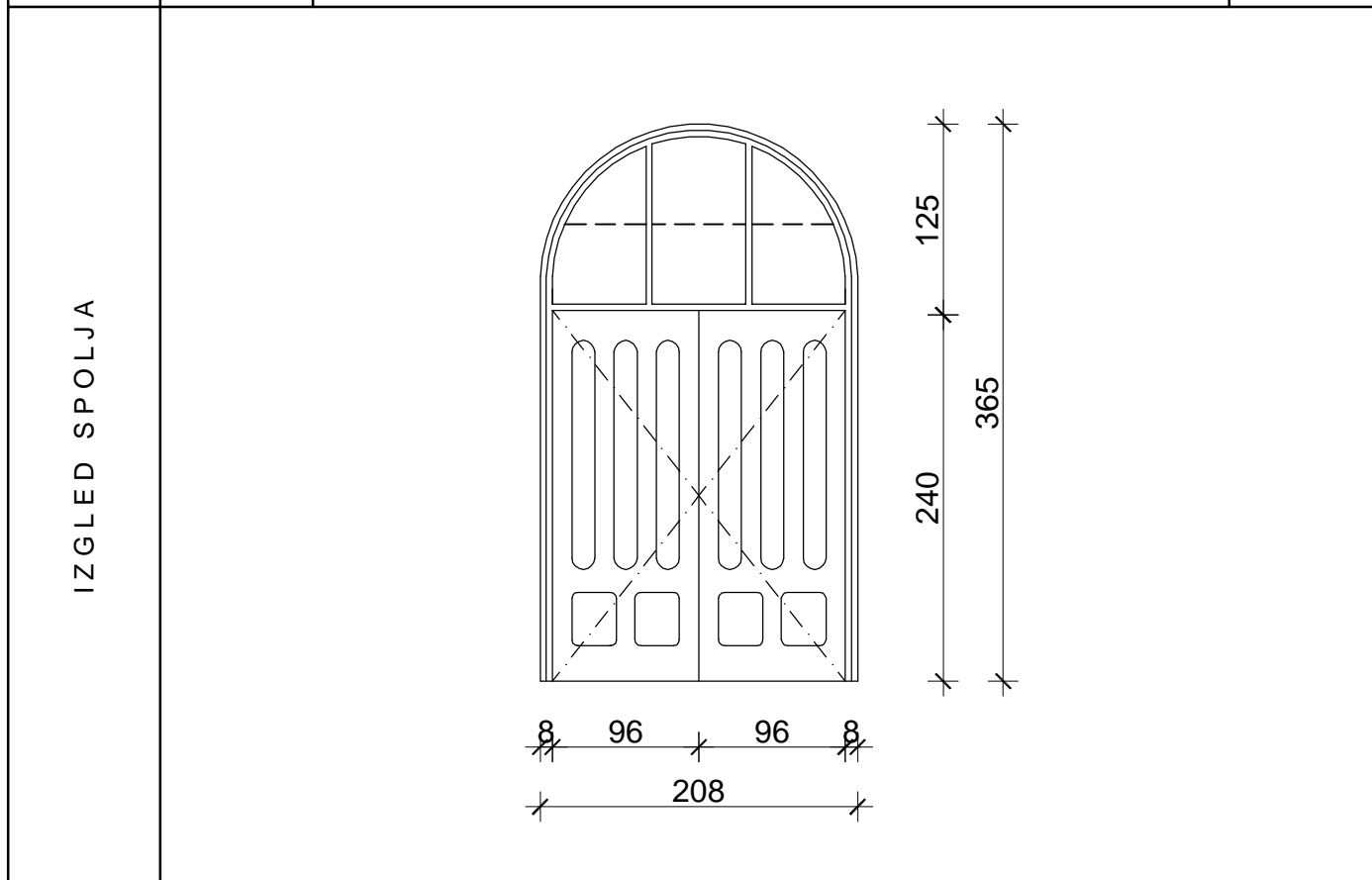
KOMADA	LEVIH	PODRUM	0	PRIZEMLJE	1	SPRATOV	0	POTKROVLJE	0	TAVAN	0	UKUPNO	1
	DESNIH		0		0		0		0		0		

OPIS	<p>Nabavka i ugradnja zastakljenih, dvokrilnih ulaznih vrata u prizemlju objekta, dimenzija 220/215 cm sa lučnim nadsvetlom dimenzija 340/0-115 cm od visokootpornog tvrdog PVC-a, petokomorni profil, ojačan cilindričnim nerđajućim profilima. Vrata zastaljena termoizolacionim staklo-paketom (sa argonom ili ksenon ispunom) 4+12+4 mm niskoemisionim. Okovi su GU ili okovi istog ili boljeg kvaliteta. Cenom obuhvatiti kvake, bravu sa setom ključeva, lajsne i prag. Brava i boja po izboru investitora. Cenom obuhvatiti sve zidarske i zanatske popravke nakon ugradnje. Po obodu vrata obostrano postaviti lajsne na spoju sa zidom. Krila se otvaraju ka unutra. Obračun po komadu.</p>
------	--

NAPOMENA	<p>Sve mere kontrolisati na licu mesta. Izrađuje i ugrađuje se prema radioničkim crtežima i uputstvu izvođača uz saglasnost nadzornog organa.</p> <p style="text-align: right; font-size: small;">78/149</p>
----------	--

# - ŠEMA STOLARIJE -

BROJ OZNAKA ŠEME	POZICIJA <b>3</b>	<b>SPOLJNA VRATA</b>	STRANA <b>3</b>
------------------------	----------------------	----------------------	--------------------



PROIZVODNA MERA <b>208/240+125</b>	ZIDARSKA MERA <b>209/241+125</b>
------------------------------------	----------------------------------

KOMADA	LEVIH	PODRUM	0	PRIZEMLJE	1	SPRATOV	0	POTKROVLJE	0	TAVAN	0	UKUPNO	1
	DESNIH		0		0		0		0		0		0

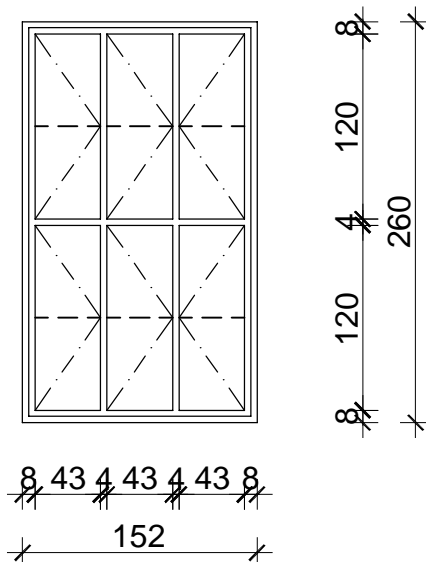
OPIS	<p>Nabavka i ugradnja zastakljenih, jednokrlnih ulaznih vrata u prizemlju objekta, dimenzija 100/200 cm od visokootpornog tvrdog PVC-a, petokomorni profil, ojačan cilindričnim nerđajućim profilima. Vrata zastaljena termoizolacionim staklo-paketom (sa argonom ili ksenon ispunom) 4+12+4 mm niskoemisionim. Okovi su GU ili okovi istog ili boljeg kvaliteta. Cenom obuhvatiti kvake, bravu sa setom ključeva, lajsne i prag. Brava i boja po izboru investitora. Cenom obuhvatiti sve zidarske i zanatske popravke nakon ugradnje. Po obodu vrata obostrano postaviti lajsne na spoju sa zidom. Krilo se otvara ka unutra. Obračun po komadu.</p>
------	---

NAPOMENA	<p>Sve mere kontrolisati na licu mesta.          Izrađuje i ugrađuje se prema radioničkim crtežima i uputstvu izvođača uz saglasnost nadzornog organa.</p> <p style="text-align: right; font-size: small;">79/149</p>
----------	---

# - ŠEMA STOLARIJE -

BROJ OZNAKA ŠEME	POZICIJA <b>1</b>	<b>PROZOR</b>	STRANA <b>4</b>
------------------------	----------------------	---------------	--------------------

IZGLED SPOLJA



PROIZVODNA MERA	<b>152/260</b>	ZIDARSKA MERA	<b>153/261</b>
-----------------	----------------	---------------	----------------

KOMADA	LEVIH	PODRUM	0	PRIZEMLJE	0	SPRATOVI	7	POTKROVLJE	0	TAVAN	0	UKUPNO	7
	DESNIH		0		0		0		0		0		0

**OPIS**

Nabavka i ugradnja prozora od visokootpornog tvrdog PVC-a, petekomorni profil, ojačan cilindričnim nerđajućim profilima, zastakljeni termoizolacionim staklo - paketom (sa argonom ili ksenon ispunom) 4+12+4 mm. Okovi su GU ili okovi istog ili boljeg kvaliteta. Brava i boja po izboru investitora. Cenom obuhvatiti i ugradnju prozorskih klupica od PVC-a sa spoljne i unutrašnje strane prozora (spolja formirati okapnicu), broj segmenata po prozoru identičan postojećem stanju, otvaranje krila u skladu sa rasporedom segmenata i potrebama investitora.  
Obračun po komadu.

**NAPOMENA**

Sve mere kontrolisati na licu mesta.  
Izrađuje i ugrađuje se prema radioničkim crtežima i uputstvu izvođača uz saglasnost nadzornog organa.

80/149



# - ŠEMA STOLARIJE -

BROJ OZNAKA ŠEME	POZICIJA <b>2</b>	<b>PROZOR</b>										STRANA <b>5</b>	
IZGLED SPOLJA													
PROIZVODNA MERA			<b>120/175</b>				ZIDARSKA MERA			<b>121/176</b>			
KOMADA	LEVIH	PODRUM	0	PRIZEMLJE	0	SPRATOVİ	5	POTKROVLJE	0	TAVAN	0	UKUPNO	5
	DESNIH		0		0		0		0		0		0
OPIS	<p>Nabavka i ugradnja prozora od visokootpornog tvrdog PVC-a, petekomorni profil, ojačan cilindričnim nerđajućim profilima, zastakljeni termoizolacionim staklo - paketom (sa argonom ili ksenon ispunom) 4+12+4 mm. Okovi su GU ili okovi istog ili boljeg kvaliteta. Brava i boja po izboru investitora. Cenom obuhvatiti i ugradnju prozorskih klupica od PVC-a sa spoljne i unutrašnje strane prozora (spolja formirati okapnicu), broj segmenata po prozoru identičan postojećem stanju, otvaranje krila u skladu sa rasporedom segmenata i potrebama investitora.</p> <p>Obračun po komadu.</p>												
NAPOMENA	<p>Sve mere kontrolisati na licu mesta. Izrađuje i ugrađuje se prema radioničkim crtežima i uputstvu izvođača uz saglasnost nadzornog organa.</p> <p style="text-align: right; font-size: 0.8em;">81/149</p>												

# - ŠEMA STOLARIJE -

BROJ OZNAKA ŠEME	POZICIJA <b>3</b>	<b>PROZOR</b>	STRANA <b>6</b>
------------------------	----------------------	---------------	--------------------

IZGLED SPOLJA	
---------------	--

PROIZVODNA MERA	<b>100/145</b>	ZIDARSKA MERA	<b>101/146</b>
-----------------	----------------	---------------	----------------

KOMADA	LEVIH	PODRUM	0	PRIZEMLJE	5	SPRATOVİ	0	POTKROVLJE	0	TAVAN	0	UKUPNO	5
	DESNIH		0		0		0		0		0		

OPIS	<p>Nabavka i ugradnja prozora od visokootpornog tvrdog PVC-a, petekomorni profil, ojačan cilindričnim nerđajućim profilima, zastakljeni termoizolacionim staklo - paketom (sa argonom ili ksenon ispunom) 4+12+4 mm. Okovi su GU ili okovi istog ili boljeg kvaliteta. Brava i boja po izboru investitora. Cenom obuhvatiti i ugradnju prozorskih klupica od PVC-a sa spoljne i unutrašnje strane prozora (spolja formirati okapnicu), broj segmenata po prozoru identičan postojećem stanju, otvaranje krila u skladu sa rasporedom segmenata i potrebama investitora.</p> <p>Obračun po komadu.</p>
------	---

NAPOMENA	<p>Sve mere kontrolisati na licu mesta. Izrađuje i ugrađuje se prema radioničkim crtežima i uputstvu izvođača uz saglasnost nadzornog organa.</p> <p style="text-align: right; font-size: 0.8em;">82/149</p>
----------	--

# - ŠEMA STOLARIJE -

BROJ OZNAKA ŠEME	POZICIJA <b>4</b>	<b>PROZOR</b>	STRANA <b>7</b>
------------------------	----------------------	---------------	--------------------

IZGLED SPOLJA	
---------------	--

PROIZVODNA MERA	<b>136/ 195</b>	ZIDARSKA MERA	<b>137/ 196</b>
-----------------	-----------------	---------------	-----------------

KOMADA	LEVIH	PODRUM	0	PRIZEMLJE	2	SPRATOVI	0	POTKROVLJE	0	TAVAN	0	UKUPNO	2
	DESNIH		0		0		0		0		0		0

OPIS	<p>Nabavka i ugradnja prozora od visokootpornog tvrdog PVC-a, petokomorni profil, ojačan cilindričnim nerđajućim profilima, zastakljeni termoizolacionim staklo - paketom (sa argonom ili ksenon ispunom) 4+12+4 mm. Okovi su GU ili okovi istog ili boljeg kvaliteta. Brava i boja po izboru investitora. Cenom obuhvatiti i ugradnju prozorskih klupica od PVC-a sa spoljne i unutrašnje strane prozora (spolja formirati okapnicu), broj segmenata po prozoru identičan postojećem stanju, otvaranje krila u skladu sa rasporedom segmenata i potrebama investitora.</p> <p>Obračun po komadu.</p>
------	---

NAPOMENA	<p>Sve mere kontrolisati na licu mesta. Izrađuje i ugrađuje se prema radioničkim crtežima i uputstvu izvođača uz saglasnost nadzornog organa.</p> <p style="text-align: right; font-size: 0.8em;">83/149</p>
----------	--

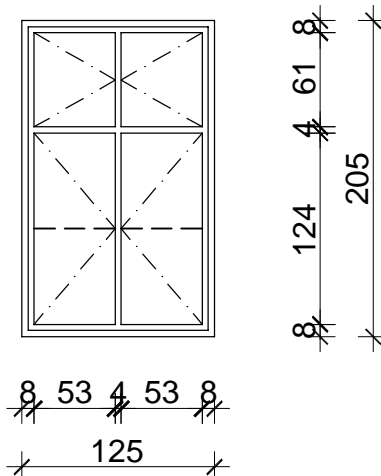
# - ŠEMA STOLARIJE -

BROJ OZNAKA ŠEME	POZICIJA <b>5</b>	<b>PROZOR</b>	STRANA <b>8</b>										
IZGLED SPOLJA													
PROIZVODNA MERA		<b>115/205</b>	ZIDARSKA MERA										
			<b>116/206</b>										
KOMADA	LEVIH	PODRUM	0	PRIZEMLJE	1	SPRATOVİ	0	POTKROVLJE	0	TAVAN	0	UKUPNO	1
	DESNIH	0	0	0	0	0	0	0	0	0	0	0	
OPIS	<p>Nabavka i ugradnja prozora od visokootpornog tvrdog PVC-a, petekomorni profil, ojačan cilindričnim nerđajućim profilima, zastakljeni termoizolacionim staklo - paketom (sa argonom ili ksenon ispunom) 4+12+4 mm. Okovi su GU ili okovi istog ili boljeg kvaliteta. Brava i boja po izboru investitora. Cenom obuhvatiti i ugradnju prozorskih klupica od PVC-a sa spoljne i unutrašnje strane prozora (spolja formirati okapnicu), broj segmenata po prozoru identičan postojećem stanju, otvaranje krila u skladu sa rasporedom segmenata i potrebama investitora. Obračun po komadu.</p>												
NAPOMENA	<p>Sve mere kontrolisati na licu mesta. Izrađuje i ugrađuje se prema radioničkim crtežima i uputstvu izvođača uz saglasnost nadzornog organa.</p>												

# - ŠEMA STOLARIJE -

BROJ OZNAKA ŠEME	POZICIJA <b>6</b>	<b>PROZOR</b>	STRANA <b>9</b>
------------------------	----------------------	---------------	--------------------

IZGLED SPOLJA



PROIZVODNA MERA	<b>125/205</b>	ZIDARSKA MERA	<b>126/206</b>
-----------------	----------------	---------------	----------------

KOMADA	LEVIH	PODRUM	0	PRIZEMLJE	6	SPRATOVİ	0	POTKROVLJE	0	TAVAN	0	UKUPNO	6
	DESNIH		0		0		0		0		0		

**OPIS**

Nabavka i ugradnja prozora od visokootpornog tvrdog PVC-a, petekomorni profil, ojačan cilindričnim nerđajućim profilima, zastakljeni termoizolacionim staklo - paketom (sa argonom ili ksenon ispunom) 4+12+4 mm. Okovi su GU ili okovi istog ili boljeg kvaliteta. Brava i boja po izboru investitora. Cenom obuhvatiti i ugradnju prozorskih klupica od PVC-a sa spoljne i unutrašnje strane prozora (spolja formirati okapnicu), broj segmenata po prozoru identičan postojećem stanju, otvaranje krila u skladu sa rasporedom segmenata i potrebama investitora.  
 Obračun po komadu.

**NAPOMENA**

Sve mere kontrolisati na licu mesta.  
 Izrađuje i ugrađuje se prema radioničkim crtežima i uputstvu izvođača uz saglasnost nadzornog organa.

85/149

# - ŠEMA STOLARIJE -

BROJ OZNAKA ŠEME	POZICIJA <b>7</b>	<b>PROZOR</b>	STRANA <b>10</b>
------------------------	----------------------	---------------	---------------------

IZGLED SPOLJA	
---------------	--

PROIZVODNA MERA	<b>215/215</b>	ZIDARSKA MERA	<b>216/216</b>
-----------------	----------------	---------------	----------------

KOMADA	LEVIH	PODRUM	0	PRIZEMLJE	1	SPRATOV	0	POTKROVLJE	0	TAVAN	0	UKUPNO	1
	DESNIH		0		0		0		0		0		0

OPIS	<p>Nabavka i ugradnja prozora od visokootpornog tvrdog PVC-a, petekomorni profil, ojačan cilindričnim nerđajućim profilima, zastakljeni termoizolacionim staklo - paketom (sa argonom ili ksenon ispunom) 4+12+4 mm. Okovi su GU ili okovi istog ili boljeg kvaliteta. Brava i boja po izboru investitora. Cenom obuhvatiti i ugradnju prozorskih klupica od PVC-a sa spoljne i unutrašnje strane prozora (spolja formirati okapnicu), broj segmenata po prozoru identičan postojećem stanju, otvaranje krila u skladu sa rasporedom segmenata i potrebama investitora.</p> <p>Obračun po komadu.</p>
------	---

NAPOMENA	<p>Sve mere kontrolisati na licu mesta. Izrađuje i ugrađuje se prema radioničkim crtežima i uputstvu izvođača uz saglasnost nadzornog organa.</p> <p style="text-align: right; font-size: 0.8em;">86/149</p>
----------	--

# - ŠEMA STOLARIJE -

BROJ OZNAKA ŠEME	POZICIJA <b>8</b>	<b>PROZOR</b>	STRANA <b>11</b>
------------------------	----------------------	---------------	---------------------

IZGLED SPOLJA	
---------------	--

PROIZVODNA MERA	<b>110/205</b>	ZIDARSKA MERA	<b>111/206</b>
-----------------	----------------	---------------	----------------

KOMADA	LEVIH	PODRUM	0	PRIZEMLJE	7	SPRATOV	0	POTKROVLJE	0	TAVAN	0	UKUPNO	7
	DESNIH		0		0		0		0		0		

OPIS	<p>Nabavka i ugradnja prozora od visokootpornog tvrdog PVC-a, petekomorni profil, ojačan cilindričnim nerđajućim profilima, zastakljeni termoizolacionim staklo - paketom (sa argonom ili ksenon ispunom) 4+12+4 mm. Okovi su GU ili okovi istog ili boljeg kvaliteta. Brava i boja po izboru investitora. Cenom obuhvatiti i ugradnju prozorskih klupica od PVC-a sa spoljne i unutrašnje strane prozora (spolja formirati okapnicu), broj segmenata po prozoru identičan postojećem stanju, otvaranje krila u skladu sa rasporedom segmenata i potrebama investitora.</p> <p>Obračun po komadu.</p>
------	---

NAPOMENA	<p>Sve mere kontrolisati na licu mesta. Izrađuje i ugrađuje se prema radioničkim crtežima i uputstvu izvođača uz saglasnost nadzornog organa.</p> <p style="text-align: right; font-size: 0.8em;">87/149</p>
----------	--

# - ŠEMA STOLARIJE -

BROJ OZNAKA ŠEME	POZICIJA <b>9</b>	<b>PROZOR</b>	STRANA <b>12</b>
------------------------	----------------------	---------------	---------------------

IZGLED SPOLJA	
---------------	--

PROIZVODNA MERA <b>320/140-235</b>	ZIDARSKA MERA <b>321/141-235</b>
------------------------------------	----------------------------------

KOMADA	LEVIH	PODRUM	0	PRIZEMLJE	8	SPRATOV	0	POTKROVLJE	0	TAVAN	0	UKUPNO	8
	DESNIH		0		0		0		0		0		0

**OPIS**

Nabavka i ugradnja prozora od visokootpornog tvrdog PVC-a, petekomorni profil, ojačan cilindričnim nerđajućim profilima, zastakljeni termoizolacionim staklo - paketom (sa argonom ili ksenon ispunom) 4+12+4 mm. Okovi su GU ili okovi istog ili boljeg kvaliteta. Brava i boja po izboru investitora. Cenom obuhvatiti i ugradnju prozorskih klupica od PVC-a sa spoljne i unutrašnje strane prozora (spolja formirati okapnicu), broj segmenata po prozoru identičan postojećem stanju, otvaranje krila u skladu sa rasporedom segmenata i potrebama investitora.  
 Obračun po komadu.

**NAPOMENA**

Sve mere kontrolisati na licu mesta.  
 Izrađuje i ugrađuje se prema radioničkim crtežima i uputstvu izvođača uz saglasnost nadzornog organa.

88/149



# - ŠEMA STOLARIJE -

BROJ OZNAKA ŠEME	POZICIJA <b>10</b>	<b>PROZOR</b>	STRANA <b>13</b>
------------------------	-----------------------	---------------	---------------------

IZGLED SPOLJA	
---------------	--

PROIZVODNA MERA <b>215/135-235</b>	ZIDARSKA MERA <b>216/136-235</b>
------------------------------------	----------------------------------

KOMADA	LEVIH	PODRUM	0	PRIZEMLJE	5	SPRATOVI	0	POTKROVLJE	0	TAVAN	0	UKUPNO	5
	DESNIH		0		0		0		0		0		0

OPIS	<p>Nabavka i ugradnja prozora od visokootpornog tvrdog PVC-a, petekomorni profil, ojačan cilindričnim nerđajućim profilima, zastakljeni termoizolacionim staklo - paketom (sa argonom ili ksenon ispunom) 4+12+4 mm. Okovi su GU ili okovi istog ili boljeg kvaliteta. Brava i boja po izboru investitora. Cenom obuhvatiti i ugradnju prozorskih klupica od PVC-a sa spoljne i unutrašnje strane prozora (spolja formirati okapnicu), broj segmenata po prozoru identičan postojećem stanju, otvaranje krila u skladu sa rasporedom segmenata i potrebama investitora.</p> <p>Obračun po komadu.</p>
------	---

NAPOMENA	<p>Sve mere kontrolisati na licu mesta. Izrađuje i ugrađuje se prema radioničkim crtežima i uputstvu izvođača uz saglasnost nadzornog organa.</p> <p style="text-align: right; font-size: small;">89/149</p>
----------	--

# - ŠEMA STOLARIJE -

BROJ OZNAKA ŠEME	POZICIJA <b>11</b>	<b>PROZOR</b>	STRANA <b>14</b>
------------------------	-----------------------	---------------	---------------------

IZGLED SPOLJA	
---------------	--

PROIZVODNA MERA	<b>110/160</b>	ZIDARSKA MERA	<b>111/161</b>
-----------------	----------------	---------------	----------------

KOMADA	LEVIH	PODRUM	0	PRIZEMLJE	1	SPRATOVI	0	POTKROVLJE	0	TAVAN	0	UKUPNO	1
	DESNIH		0		0		0		0		0		0

OPIS	<p>Nabavka i ugradnja prozora od visokootpornog tvrdog PVC-a, petekomorni profil, ojačan cilindričnim nerđajućim profilima, zastakljeni termoizolacionim staklo - paketom (sa argonom ili ksenon ispunom) 4+12+4 mm. Okovi su GU ili okovi istog ili boljeg kvaliteta. Brava i boja po izboru investitora. Cenom obuhvatiti i ugradnju prozorskih klupica od PVC-a sa spoljne i unutrašnje strane prozora (spolja formirati okapnicu), broj segmenata po prozoru identičan postojećem stanju, otvaranje krila u skladu sa rasporedom segmenata i potrebama investitora.</p> <p>Obračun po komadu.</p>
------	---

NAPOMENA	<p>Sve mere kontrolisati na licu mesta. Izrađuje i ugrađuje se prema radioničkim crtežima i uputstvu izvođača uz saglasnost nadzornog organa.</p> <p style="text-align: right; font-size: 10px;">90/149</p>
----------	---

# - ŠEMA STOLARIJE -

BROJ OZNAKA ŠEME	POZICIJA <b>12</b>	<b>PROZOR</b>	STRANA <b>15</b>
------------------------	-----------------------	---------------	---------------------

IZGLED SPOLJA	
---------------	--

PROIZVODNA MERA	<b>110/85</b>	ZIDARSKA MERA	<b>111/86</b>
-----------------	---------------	---------------	---------------

KOMADA	LEVIH	PODRUM	0	PRIZEMLJE	1	SPRATOV	0	POTKROVLJE	0	TAVAN	0	UKUPNO	1
	DESNIH		0		0		0		0		0		0

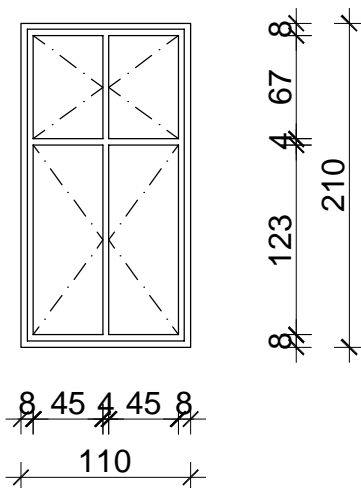
OPIS	<p>Nabavka i ugradnja prozora od visokootpornog tvrdog PVC-a, petekomorni profil, ojačan cilindričnim nerđajućim profilima, zastakljeni termoizolacionim staklo - paketom (sa argonom ili ksenon ispunom) 4+12+4 mm. Okovi su GU ili okovi istog ili boljeg kvaliteta. Brava i boja po izboru investitora. Cenom obuhvatiti i ugradnju prozorskih klupica od PVC-a sa spoljne i unutrašnje strane prozora (spolja formirati okapnicu), broj segmenata po prozoru identičan postojećem stanju, otvaranje krila u skladu sa rasporedom segmenata i potrebama investitora.</p> <p>Obračun po komadu.</p>
------	---

NAPOMENA	<p>Sve mere kontrolisati na licu mesta. Izrađuje i ugrađuje se prema radioničkim crtežima i uputstvu izvođača uz saglasnost nadzornog organa.</p> <p style="text-align: right; font-size: 0.8em;">91/149</p>
----------	--

# - ŠEMA STOLARIJE -

BROJ OZNAKA ŠEME	POZICIJA <b>13</b>	<b>PROZOR</b>	STRANA <b>16</b>
------------------------	-----------------------	---------------	---------------------

IZGLED SPOLJA



PROIZVODNA MERA

**110/210**

ZIDARSKA MERA

**111/211**

KOMADA	LEVIH	PODRUM	0	PRIZEMLJE	2	SPRATOV	3	POTKROVLJE	0	TAVAN	0	UKUPNO	5
	DESNIH		0		0		0		0		0		0

OPIS

Nabavka i ugradnja prozora od visokootpornog tvrdog PVC-a, petekomorni profil, ojačan cilindričnim nerđajućim profilima, zastakljeni termoizolacionim staklo - paketom (sa argonom ili ksenon ispunom) 4+12+4 mm. Okovi su GU ili okovi istog ili boljeg kvaliteta. Brava i boja po izboru investitora. Cenom obuhvatiti i ugradnju prozorskih klupica od PVC-a sa spoljne i unutrašnje strane prozora (spolja formirati okapnicu), broj segmenata po prozoru identičan postojećem stanju, otvaranje krila u skladu sa rasporedom segmenata i potrebama investitora.  
Obračun po komadu.

NAPOMENA

Sve mere kontrolisati na licu mesta.  
Izrađuje i ugrađuje se prema radioničkim crtežima i uputstvu izvođača  
uz saglasnost nadzornog organa.

# - ŠEMA STOLARIJE -

BROJ OZNAKA ŠEME	POZICIJA <b>14</b>	<b>PROZOR</b>	STRANA <b>17</b>
------------------------	-----------------------	---------------	---------------------

IZGLED SPOLJA	
---------------	--

PROIZVODNA MERA	<b>155/275</b>	ZIDARSKA MERA	<b>156/276</b>
-----------------	----------------	---------------	----------------

KOMADA	LEVIH	PODRUM	0	PRIZEMLJE	0	SPRATOVI	1	POTKROVLJE	0	TAVAN	0	UKUPNO	1
	DESNIH		0		0		0		0		0		0

OPIS	<p>Nabavka i ugradnja prozora od visokootpornog tvrdog PVC-a, petekomorni profil, ojačan cilindričnim nerđajućim profilima, zastakljeni termoizolacionim staklo - paketom (sa argonom ili ksenon ispunom) 4+12+4 mm. Okovi su GU ili okovi istog ili boljeg kvaliteta. Brava i boja po izboru investitora. Cenom obuhvatiti i ugradnju prozorskih klupica od PVC-a sa spoljne i unutrašnje strane prozora (spolja formirati okapnicu), broj segmenata po prozoru identičan postojećem stanju, otvaranje krila u skladu sa rasporedom segmenata i potrebama investitora.</p> <p>Obračun po komadu.</p>
------	---

NAPOMENA	<p>Sve mere kontrolisati na licu mesta. Izrađuje i ugrađuje se prema radioničkim crtežima i uputstvu izvođača uz saglasnost nadzornog organa.</p> <p style="text-align: right; font-size: 0.8em;">93/149</p>
----------	--

# - ŠEMA STOLARIJE -

BROJ OZNAKA ŠEME	POZICIJA <b>15</b>	<b>PROZOR</b>	STRANA <b>18</b>
------------------------	-----------------------	---------------	---------------------

IZGLED SPOLJA	
---------------	--

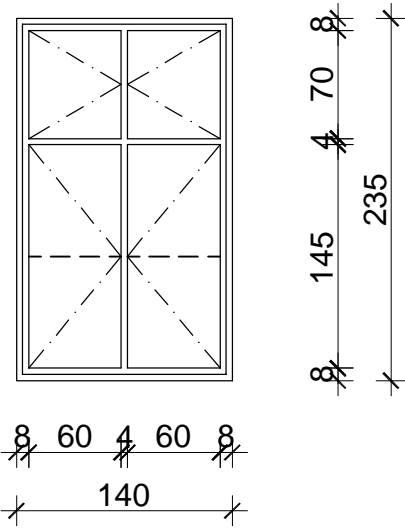
PROIZVODNA MERA	<b>152/280</b>	ZIDARSKA MERA	<b>153/281</b>
-----------------	----------------	---------------	----------------

KOMADA	LEVIH	PODRUM	0	PRIZEMLJE	0	SPRATOVI	7	POTKROVLJE	0	TAVAN	0	UKUPNO	7
	DESNIH		0		0		0		0		0		0

OPIS	<p>Nabavka i ugradnja prozora od visokootpornog tvrdog PVC-a, petekomorni profil, ojačan cilindričnim nerđajućim profilima, zastakljeni termoizolacionim staklo - paketom (sa argonom ili ksenon ispunom) 4+12+4 mm. Okovi su GU ili okovi istog ili boljeg kvaliteta. Brava i boja po izboru investitora. Cenom obuhvatiti i ugradnju prozorskih klupica od PVC-a sa spoljne i unutrašnje strane prozora (spolja formirati okapnicu), broj segmenata po prozoru identičan postojećem stanju, otvaranje krila u skladu sa rasporedom segmenata i potrebama investitora.</p> <p>Obračun po komadu.</p>
------	---

NAPOMENA	<p>Sve mere kontrolisati na licu mesta. Izrađuje i ugrađuje se prema radioničkim crtežima i uputstvu izvođača uz saglasnost nadzornog organa.</p> <p style="text-align: right; font-size: 0.8em;">94/149</p>
----------	--

# - ŠEMA STOLARIJE -

BROJ OZNAKA ŠEME	POZICIJA <b>16</b>	<b>PROZOR</b>										STRANA <b>19</b>	
IZGLED SPOLJA													
PROIZVODNA MERA		<b>140/235</b>					ZIDARSKA MERA		<b>141/236</b>				
KOMADA	LEVIH	PODRUM	0	PRIZEMLJE	0	SPRATOVI	5	POTKROVLJE	0	TAVAN	0	UKUPNO	5
	DESNIH		0		0		0		0		0		0
OPIS	<p>Nabavka i ugradnja prozora od visokootpornog tvrdog PVC-a, petekomorni profil, ojačan cilindričnim nerđajućim profilima, zastakljeni termoizolacionim staklo - paketom (sa argonom ili ksenon ispunom) 4+12+4 mm. Okovi su GU ili okovi istog ili boljeg kvaliteta. Brava i boja po izboru investitora. Cenom obuhvatiti i ugradnju prozorskih klupica od PVC-a sa spoljne i unutrašnje strane prozora (spolja formirati okapnicu), broj segmenata po prozoru identičan postojećem stanju, otvaranje krila u skladu sa rasporedom segmenata i potrebama investitora.</p> <p>Obračun po komadu.</p>												
NAPOMENA	<p>Sve mere kontrolisati na licu mesta. Izrađuje i ugrađuje se prema radioničkim crtežima i uputstvu izvođača uz saglasnost nadzornog organa.</p> <p style="text-align: right; font-size: 0.8em;">95/149</p>												

# - ŠEMA STOLARIJE -

BROJ OZNAKA ŠEME	POZICIJA <b>17</b>	<b>PROZOR</b>	STRANA <b>20</b>
------------------------	-----------------------	---------------	---------------------

IZGLED SPOLJA	
---------------	--

PROIZVODNA MERA	<b>120/235</b>	ZIDARSKA MERA	<b>121/236</b>
-----------------	----------------	---------------	----------------

KOMADA	LEVIH	PODRUM	0	PRIZEMLJE	0	SPRATOVI	3	POTKROVLJE	0	TAVAN	0	UKUPNO	3
	DESNIH		0		0		0		0		0		0

OPIS	<p>Nabavka i ugradnja prozora od visokootpornog tvrdog PVC-a, petekomorni profil, ojačan cilindričnim nerđajućim profilima, zastakljeni termoizolacionim staklo - paketom (sa argonom ili ksenon ispunom) 4+12+4 mm. Okovi su GU ili okovi istog ili boljeg kvaliteta. Brava i boja po izboru investitora. Cenom obuhvatiti i ugradnju prozorskih klupica od PVC-a sa spoljne i unutrašnje strane prozora (spolja formirati okapnicu), broj segmenata po prozoru identičan postojećem stanju, otvaranje krila u skladu sa rasporedom segmenata i potrebama investitora.</p> <p>Obračun po komadu.</p>
------	---

NAPOMENA	<p>Sve mere kontrolisati na licu mesta. Izrađuje i ugrađuje se prema radioničkim crtežima i uputstvu izvođača uz saglasnost nadzornog organa.</p> <p style="text-align: right; font-size: small;">96/149</p>
----------	--



# - ŠEMA STOLARIJE -

BROJ OZNAKA ŠEME	POZICIJA <b>18</b>	<b>PROZOR</b>	STRANA <b>21</b>
------------------------	-----------------------	---------------	---------------------

IZGLED SPOLJA	
---------------	--

PROIZVODNA MERA	<b>95/ 165</b>	ZIDARSKA MERA	<b>96/ 166</b>
-----------------	----------------	---------------	----------------

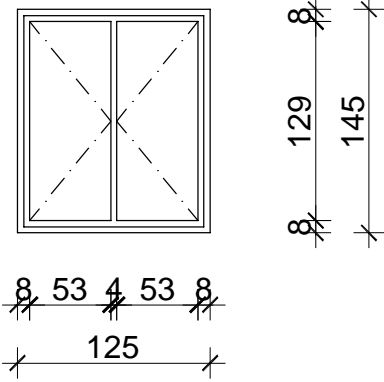
KOMADA	LEVIH	PODRUM	0	PRIZEMLJE	0	SPRATOVI	1	POTKROVLJE	0	TAVAN	0	UKUPNO	1
	DESNIH		0		0		0		0		0		0

OPIS	<p>Nabavka i ugradnja prozora od visokootpornog tvrdog PVC-a, petekomorni profil, ojačan cilindričnim nerđajućim profilima, zastakljeni termoizolacionim staklo - paketom (sa argonom ili ksenon ispunom) 4+12+4 mm. Okovi su GU ili okovi istog ili boljeg kvaliteta. Brava i boja po izboru investitora. Cenom obuhvatiti i ugradnju prozorskih klupica od PVC-a sa spoljne i unutrašnje strane prozora (spolja formirati okapnicu), broj segmenata po prozoru identičan postojećem stanju, otvaranje krila u skladu sa rasporedom segmenata i potrebama investitora.</p> <p>Obračun po komadu.</p>
------	---

NAPOMENA	<p>Sve mere kontrolisati na licu mesta. Izrađuje i ugrađuje se prema radioničkim crtežima i uputstvu izvođača uz saglasnost nadzornog organa.</p> <p style="text-align: right; font-size: 0.8em;">97/149</p>
----------	--

# - ŠEMA STOLARIJE -

BROJ OZNAKA ŠEME	POZICIJA <b>19</b>	<b>PROZOR</b>	STRANA <b>22</b>
------------------------	-----------------------	---------------	---------------------

IZGLED SPOLJA	
---------------	--

PROIZVODNA MERA	<b>125/ 145</b>	ZIDARSKA MERA	<b>126/ 146</b>
-----------------	-----------------	---------------	-----------------

KOMADA	LEVIH	PODRUM	0	PRIZEMLJE	0	SPRATOVI	1	POTKROVLJE	0	TAVAN	0	UKUPNO	1
	DESNIH		0		0		0		0		0		0

OPIS	<p>Nabavka i ugradnja prozora od visokootpornog tvrdog PVC-a, petekomorni profil, ojačan cilindričnim nerđajućim profilima, zastakljeni termoizolacionim staklo - paketom (sa argonom ili ksenon ispunom) 4+12+4 mm. Okovi su GU ili okovi istog ili boljeg kvaliteta. Brava i boja po izboru investitora. Cenom obuhvatiti i ugradnju prozorskih klupica od PVC-a sa spoljne i unutrašnje strane prozora (spolja formirati okapnicu), broj segmenata po prozoru identičan postojećem stanju, otvaranje krila u skladu sa rasporedom segmenata i potrebama investitora.</p> <p>Obračun po komadu.</p>
------	---

NAPOMENA	<p>Sve mere kontrolisati na licu mesta. Izrađuje i ugrađuje se prema radioničkim crtežima i uputstvu izvođača uz saglasnost nadzornog organa.</p> <p style="text-align: right; font-size: small;">98/149</p>
----------	--

# - ŠEMA STOLARIJE -

BROJ OZNAKA ŠEME	POZICIJA <b>20</b>	<b>PROZOR</b>	STRANA <b>23</b>
------------------	-----------------------	---------------	---------------------

IZGLED SPOLJA	<p style="text-align: center;"> <span style="margin-right: 20px;"><math>\frac{8}{\times} \frac{59}{\times} \frac{8}{\times}</math></span> <span><math>\frac{8}{\times} \frac{104}{\times} \frac{8}{\times}</math></span>  <span style="margin-right: 20px;"><math>\times \frac{75}{\times}</math></span> <span><math>\times \frac{120}{\times}</math></span> </p>
---------------	---

PROIZVODNA MERA	<b>75/ 120</b>	ZIDARSKA MERA	<b>76/ 121</b>
-----------------	----------------	---------------	----------------

KOMADA	LEVIH	PODRUM	0	PRIZEMLJE	0	SPRATOVİ	2	POTKROVLJE	0	TAVAN	0	UKUPNO	2
	DESNIH		0		0		0		0		0		0

OPIS	<p>Nabavka i ugradnja prozora od visokootpornog tvrdog PVC-a, petekomorni profil, ojačan cilindričnim nerđajućim profilima, zastakljeni termoizolacionim staklo - paketom (sa argonom ili ksenon ispunom) 4+12+4 mm. Okovi su GU ili okovi istog ili boljeg kvaliteta. Brava i boja po izboru investitora. Cenom obuhvatiti i ugradnju prozorskih klupica od PVC-a sa spoljne i unutrašnje strane prozora (spolja formirati okapnicu), broj segmenata po prozoru identičan postojećem stanju, otvaranje krila u skladu sa rasporedom segmenata i potrebama investitora.</p> <p>Obračun po komadu.</p>
------	---

NAPOMENA	<p>Sve mere kontrolisati na licu mesta.          Izrađuje i ugrađuje se prema radioničkim crtežima i uputstvu izvođača uz saglasnost nadzornog organa.</p> <p style="text-align: right; font-size: 0.8em;">99/149</p>
----------	---

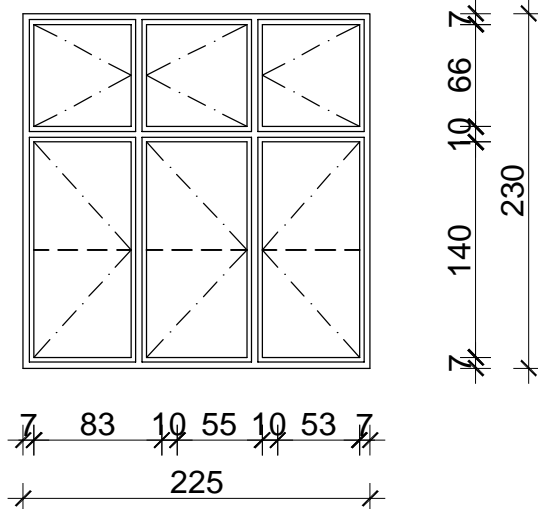
# - ŠEMA STOLARIJE -

BROJ OZNAKA ŠEME	POZICIJA <b>21</b>	<b>PROZOR</b>										STRANA <b>24</b>	
IZGLED SPOLJA													
PROIZVODNA MERA			<b>115/2 15</b>				ZIDARSKA MERA			<b>116/2 16</b>			
KOMADA	LEVIH	PODRUM	0	PRIZEMLJE	0	SPRATOVI	4	POTKROVLJE	0	TAVAN	0	UKUPNO	4
	DESNIH		0		0		0		0		0		0
OPIS		<p>Nabavka i ugradnja prozora od visokootpornog tvrdog PVC-a, petekomorni profil, ojačan cilindričnim nerđajućim profilima, zastakljeni termoizolacionim staklo - paketom (sa argonom ili ksenon ispunom) 4+12+4 mm. Okovi su GU ili okovi istog ili boljeg kvaliteta. Brava i boja po izboru investitora. Cenom obuhvatiti i ugradnju prozorskih klupica od PVC-a sa spoljne i unutrašnje strane prozora (spolja formirati okapnicu), broj segmenata po prozoru identičan postojećem stanju, otvaranje krila u skladu sa rasporedom segmenata i potrebama investitora.</p> <p>Obračun po komadu.</p>											
NAPOMENA		<p>Sve mere kontrolisati na licu mesta. Izrađuje i ugrađuje se prema radioničkim crtežima i uputstvu izvođača uz saglasnost nadzornog organa.</p> <p style="text-align: right; font-size: 0.8em;">100/149</p>											

# - ŠEMA STOLARIJE -

BROJ OZNAKA ŠEME	POZICIJA <b>22</b>	<b>PROZOR</b>	STRANA <b>25</b>
------------------	-----------------------	---------------	---------------------

IZGLED SPOLJA



PROIZVODNA MERA

**225/230**

ZIDARSKA MERA

**226/231**

KOMADA	LEVIH	PODRUM	0	PRIZEMLJE	0	SPRATOVI	1	POTKROVLJE	0	TAVAN	0	UKUPNO	1
	DESNIH		0		0		0		0		0		0

OPIS

Nabavka i ugradnja prozora od visokootpornog tvrdog PVC-a, petekomorni profil, ojačan cilindričnim nerđajućim profilima, zastakljeni termoizolacionim staklo - paketom (sa argonom ili ksenon ispunom) 4+12+4 mm. Okovi su GU ili okovi istog ili boljeg kvaliteta. Brava i boja po izboru investitora. Cenom obuhvatiti i ugradnju prozorskih klupica od PVC-a sa spoljne i unutrašnje strane prozora (spolja formirati okapnicu), broj segmenata po prozoru identičan postojećem stanju, otvaranje krila u skladu sa rasporedom segmenata i potrebama investitora.  
Obračun po komadu.

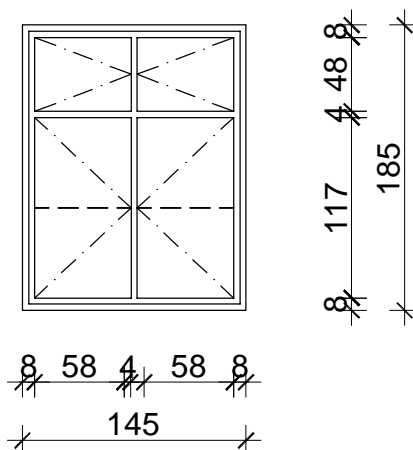
NAPOMENA

Sve mere kontrolisati na licu mesta.  
Izrađuje i ugrađuje se prema radioničkim crtežima i uputstvu izvođača uz saglasnost nadzornog organa.

# - ŠEMA STOLARIJE -

BROJ OZNAKA ŠEME	POZICIJA <b>23</b>	<b>PROZOR</b>	STRANA <b>26</b>
------------------------	-----------------------	---------------	---------------------

IZGLED SPOLJA



PROIZVODNA MERA	<b>145/ 185</b>	ZIDARSKA MERA	<b>146/ 186</b>
-----------------	-----------------	---------------	-----------------

KOMADA	LEVIH	PODRUM	0	PRIZEMLJE	0	SPRATOVI	2	POTKROVLJE	0	TAVAN	0	UKUPNO	2
	DESNIH		0		0		0		0		0		0

**OPIS**

Nabavka i ugradnja prozora od visokootpornog tvrdog PVC-a, petekomorni profil, ojačan cilindričnim nerđajućim profilima, zastakljeni termoizolacionim staklo - paketom (sa argonom ili ksenon ispunom) 4+12+4 mm. Okovi su GU ili okovi istog ili boljeg kvaliteta. Brava i boja po izboru investitora. Cenom obuhvatiti i ugradnju prozorskih klupica od PVC-a sa spoljne i unutrašnje strane prozora (spolja formirati okapnicu), broj segmenata po prozoru identičan postojećem stanju, otvaranje krila u skladu sa rasporedom segmenata i potrebama investitora.  
 Obračun po komadu.

**NAPOMENA**

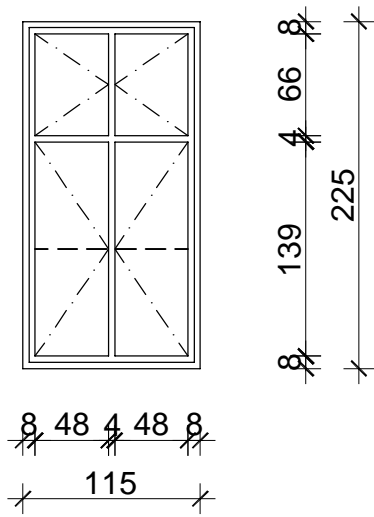
Sve mere kontrolisati na licu mesta.  
 Izrađuje i ugrađuje se prema radioničkim crtežima i uputstvu izvođača uz saglasnost nadzornog organa.

102/149

# - ŠEMA STOLARIJE -

BROJ OZNAKA ŠEME	POZICIJA <b>24</b>	<b>PROZOR</b>	STRANA <b>27</b>
------------------------	-----------------------	---------------	---------------------

IZGLED SPOLJA



PROIZVODNA MERA	<b>115/225</b>	ZIDARSKA MERA	<b>116/226</b>
-----------------	----------------	---------------	----------------

KOMADA	LEVIH	PODRUM	0	PRIZEMLJE	0	SPRATOVI	5	POTKROVLJE	0	TAVAN	0	UKUPNO	5
	DESNIH		0		0		0		0		0		0

**OPIS**

Nabavka i ugradnja prozora od visokootpornog tvrdog PVC-a, petekomorni profil, ojačan cilindričnim nerđajućim profilima, zastakljeni termoizolacionim staklo - paketom (sa argonom ili ksenon ispunom) 4+12+4 mm. Okovi su GU ili okovi istog ili boljeg kvaliteta. Brava i boja po izboru investitora. Cenom obuhvatiti i ugradnju prozorskih klupica od PVC-a sa spoljne i unutrašnje strane prozora (spolja formirati okapnicu), broj segmenata po prozoru identičan postojećem stanju, otvaranje krila u skladu sa rasporedom segmenata i potrebama investitora.  
 Obračun po komadu.

**NAPOMENA**

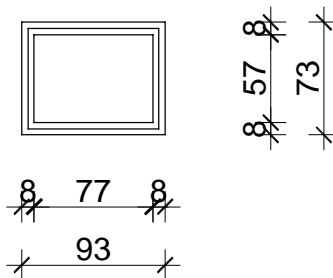
Sve mere kontrolisati na licu mesta.  
 Izrađuje i ugrađuje se prema radioničkim crtežima i uputstvu izvođača uz saglasnost nadzornog organa.

103/149

# - ŠEMA STOLARIJE -

BROJ OZNAKA ŠEME	POZICIJA <b>25</b>	<b>PROZOR</b>	STRANA <b>28</b>
------------------------	-----------------------	---------------	---------------------

IZGLED SPOLJA



PROIZVODNA MERA

**93/73**

ZIDARSKA MERA

**94/74**

KOMADA	LEVIH	PODRUM	0	PRIZEMLJE	0	SPRATOV	1	POTKROVLJE	0	TAVAN	0	UKUPNO	1
	DESNIH		0		0		0		0		0		0

OPIS

Nabavka i ugradnja prozora od visokootpornog tvrdog PVC-a, petekomorni profil, ojačan cilindričnim nerđajućim profilima, zastakljeni termoizolacionim staklo - paketom (sa argonom ili ksenon ispunom) 4+12+4 mm. Okovi su GU ili okovi istog ili boljeg kvaliteta. Brava i boja po izboru investitora. Cenom obuhvatiti i ugradnju prozorskih klupica od PVC-a sa spoljne i unutrašnje strane prozora (spolja formirati okapnicu), broj segmenata po prozoru identičan postojećem stanju, otvaranje krila u skladu sa rasporedom segmenata i potrebama investitora.  
Obračun po komadu.

NAPOMENA

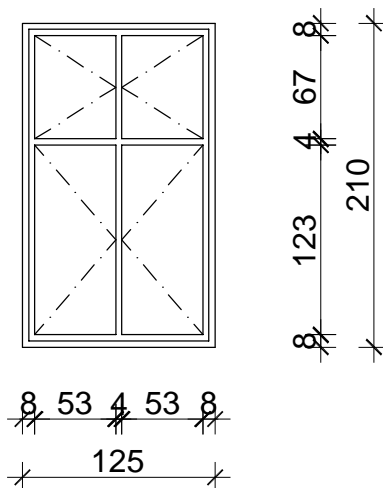
Sve mere kontrolisati na licu mesta.  
Izrađuje i ugrađuje se prema radioničkim crtežima i uputstvu izvođača  
uz saglasnost nadzornog organa.



# - ŠEMA STOLARIJE -

BROJ OZNAKA ŠEME	POZICIJA <b>26</b>	<b>PROZOR</b>	STRANA <b>29</b>
------------------------	-----------------------	---------------	---------------------

IZGLED SPOLJA



PROIZVODNA MERA

**125/2 10**

ZIDARSKA MERA

**126/2 11**

KOMADA	LEVIH	PODRUM	0	PRIZEMLJE	0	SPRATOVI	12	POTKROVLJE	0	TAVAN	0	UKUPNO	12
	DESNIH		0		0		0		0		0		0

OPIS

Nabavka i ugradnja prozora od visokootpornog tvrdog PVC-a, petekomorni profil, ojačan cilindričnim nerđajućim profilima, zastakljeni termoizolacionim staklo - paketom (sa argonom ili ksenon ispunom) 4+12+4 mm. Okovi su GU ili okovi istog ili boljeg kvaliteta. Brava i boja po izboru investitora. Cenom obuhvatiti i ugradnju prozorskih klupica od PVC-a sa spoljne i unutrašnje strane prozora (spolja formirati okapnicu), broj segmenata po prozoru identičan postojećem stanju, otvaranje krila u skladu sa rasporedom segmenata i potrebama investitora.  
Obračun po komadu.

NAPOMENA

Sve mere kontrolisati na licu mesta.  
Izrađuje i ugrađuje se prema radioničkim crtežima i uputstvu izvođača  
uz saglasnost nadzornog organa.

# - ŠEMA STOLARIJE -

BROJ OZNAKA ŠEME	POZICIJA <b>27</b>	<b>PROZOR</b>	STRANA <b>30</b>
------------------------	-----------------------	---------------	---------------------

IZGLED SPOLJA	
---------------	--

PROIZVODNA MERA	<b>115/200</b>	ZIDARSKA MERA	<b>116/201</b>
-----------------	----------------	---------------	----------------

KOMADA	LEVIH	PODRUM	0	PRIZEMLJE	0	SPRATOVI	14	POTKROVLJE	0	TAVAN	0	UKUPNO	14
	DESNIH		0		0		0		0		0		0

OPIS	<p>Nabavka i ugradnja prozora od visokootpornog tvrdog PVC-a, petekomorni profil, ojačan cilindričnim nerđajućim profilima, zastakljeni termoizolacionim staklo - paketom (sa argonom ili ksenon ispunom) 4+12+4 mm. Okovi su GU ili okovi istog ili boljeg kvaliteta. Brava i boja po izboru investitora. Cenom obuhvatiti i ugradnju prozorskih klupica od PVC-a sa spoljne i unutrašnje strane prozora (spolja formirati okapnicu), broj segmenata po prozoru identičan postojećem stanju, otvaranje krila u skladu sa rasporedom segmenata i potrebama investitora.</p> <p>Obračun po komadu.</p>
------	---

NAPOMENA	<p>Sve mere kontrolisati na licu mesta. Izrađuje i ugrađuje se prema radioničkim crtežima i uputstvu izvođača uz saglasnost nadzornog organa.</p> <p style="text-align: right; font-size: 0.8em;">106/149</p>
----------	---

# - ŠEMA STOLARIJE -

BROJ OZNAKA ŠEME	POZICIJA <b>28</b>	<b>PROZOR</b>	STRANA <b>31</b>
------------------------	-----------------------	---------------	---------------------

IZGLED SPOLJA	
---------------	--

PROIZVODNA MERA <b>208/190-280</b>	ZIDARSKA MERA <b>209/191-280</b>
------------------------------------	----------------------------------

KOMADA	LEVIH	PODRUM	0	PRIZEMLJE	2	SPRATOVI	3	POTKROVLJE	0	TAVAN	0	UKUPNO	5
	DESNIH		0		0		0		0		0		0

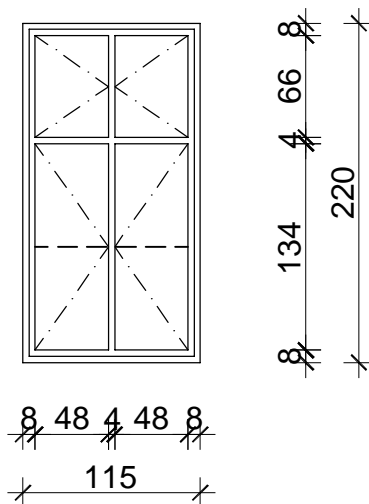
OPIS	<p>Nabavka i ugradnja prozora od visokootpornog tvrdog PVC-a, petekomorni profil, ojačan cilindričnim nerđajućim profilima, zastakljeni termoizolacionim staklo - paketom (sa argonom ili ksenon ispunom) 4+12+4 mm. Okovi su GU ili okovi istog ili boljeg kvaliteta. Brava i boja po izboru investitora. Cenom obuhvatiti i ugradnju prozorskih klupica od PVC-a sa spoljne i unutrašnje strane prozora (spolja formirati okapnicu), broj segmenata po prozoru identičan postojećem stanju, otvaranje krila u skladu sa rasporedom segmenata i potrebama investitora.</p> <p>Obračun po komadu.</p>
------	---

NAPOMENA	<p>Sve mere kontrolisati na licu mesta. Izrađuje i ugrađuje se prema radioničkim crtežima i uputstvu izvođača uz saglasnost nadzornog organa.</p> <p style="text-align: right; font-size: small;">107/149</p>
----------	---

# - ŠEMA STOLARIJE -

BROJ OZNAKA ŠEME	POZICIJA <b>29</b>	<b>PROZOR</b>	STRANA <b>32</b>
------------------------	-----------------------	---------------	---------------------

IZGLED SPOLJA



PROIZVODNA MERA						<b>115/220</b>						ZIDARSKA MERA						<b>116/221</b>					
KOMADA	LEVIH	PODRUM	0	PRIZEMLJE	0	SPRATOVI	2	POTKROVLJE	0	TAVAN	0	UKUPNO	2										
	DESNIH		0		0		0		0		0		0	0									

**OPIS**

Nabavka i ugradnja prozora od visokootpornog tvrdog PVC-a, petekomorni profil, ojačan cilindričnim nerđajućim profilima, zastakljeni termoizolacionim staklo - paketom (sa argonom ili ksenon ispunom) 4+12+4 mm. Okovi su GU ili okovi istog ili boljeg kvaliteta. Brava i boja po izboru investitora. Cenom obuhvatiti i ugradnju prozorskih klupica od PVC-a sa spoljne i unutrašnje strane prozora (spolja formirati okapnicu), broj segmenata po prozoru identičan postojećem stanju, otvaranje krila u skladu sa rasporedom segmenata i potrebama investitora.  
 Obračun po komadu.

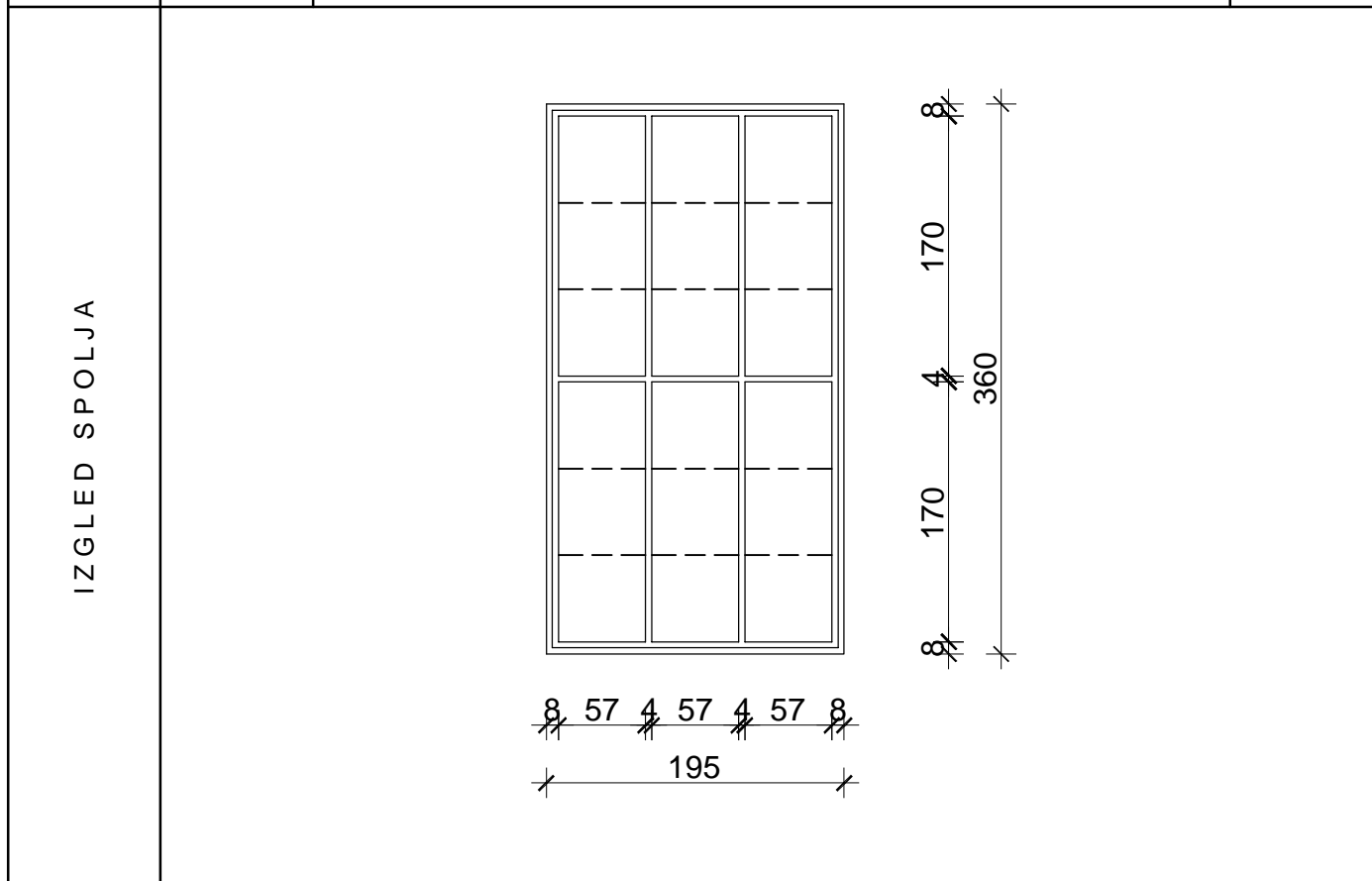
**NAPOMENA**

Sve mere kontrolisati na licu mesta.  
 Izrađuje i ugrađuje se prema radioničkim crtežima i uputstvu izvođača uz saglasnost nadzornog organa.

108/149

# - ŠEMA STOLARIJE -

BROJ OZNAKA ŠEME	POZICIJA <b>30</b>	<b>PROZOR</b>	STRANA <b>33</b>
------------------------	-----------------------	---------------	---------------------



PROIZVODNA MERA	<b>195/360</b>	ZIDARSKA MERA	<b>196/361</b>
-----------------	----------------	---------------	----------------

KOMADA	LEVIH	PODRUM	0	PRIZEMLJE	0	SPRATOVI	2	POTKROVLJE	0	TAVAN	0	UKUPNO	2
	DESNIH		0		0		0		0		0		0

**OPIS**

Nabavka i ugradnja prozora od visokootpornog tvrdog PVC-a, petekomorni profil, ojačan cilindričnim nerđajućim profilima, zastakljeni termoizolacionim staklo - paketom (sa argonom ili ksenon ispunom) 4+12+4 mm. Okovi su GU ili okovi istog ili boljeg kvaliteta. Brava i boja po izboru investitora. Cenom obuhvatiti i ugradnju prozorskih klupica od PVC-a sa spoljne i unutrašnje strane prozora (spolja formirati okapnicu), broj segmenata po prozoru identičan postojećem stanju, otvaranje krila u skladu sa rasporedom segmenata i potrebama investitora.  
 Obračun po komadu.

**NAPOMENA**

Sve mere kontrolisati na licu mesta.  
 Izrađuje i ugrađuje se prema radioničkim crtežima i uputstvu izvođača uz saglasnost nadzornog organa.

109/149

# - ŠEMA STOLARIJE -

BROJ OZNAKA ŠEME	POZICIJA <b>31</b>	<b>PROZOR</b>	STRANA <b>34</b>
------------------------	-----------------------	---------------	---------------------

IZGLED SPOLJA	
---------------	--

PROIZVODNA MERA	<b>180/230</b>	ZIDARSKA MERA	<b>181/231</b>
-----------------	----------------	---------------	----------------

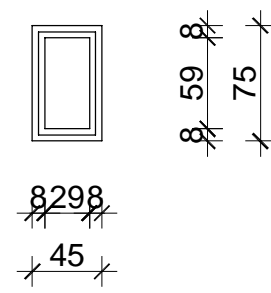
KOMADA	LEVIH	PODRUM	0	PRIZEMLJE	0	SPRATOV	8	POTKROVLJE	0	TAVAN	0	UKUPNO	8
	DESNIH		0		0		0		0		0		0

OPIS	<p>Nabavka i ugradnja prozora od visokootpornog tvrdog PVC-a, petekomorni profil, ojačan cilindričnim nerđajućim profilima, zastakljeni termoizolacionim staklo - paketom (sa argonom ili ksenon ispunom) 4+12+4 mm. Okovi su GU ili okovi istog ili boljeg kvaliteta. Brava i boja po izboru investitora. Cenom obuhvatiti i ugradnju prozorskih klupica od PVC-a sa spoljne i unutrašnje strane prozora (spolja formirati okapnicu), broj segmenata po prozoru identičan postojećem stanju, otvaranje krila u skladu sa rasporedom segmenata i potrebama investitora.</p> <p>Obračun po komadu.</p>
------	---

NAPOMENA	<p>Sve mere kontrolisati na licu mesta. Izrađuje i ugrađuje se prema radioničkim crtežima i uputstvu izvođača uz saglasnost nadzornog organa.</p> <p style="text-align: right; font-size: 0.8em;">110/149</p>
----------	---

# - ŠEMA STOLARIJE -

BROJ OZNAKA ŠEME	POZICIJA <b>32</b>	<b>PROZOR</b>	STRANA <b>35</b>
------------------------	-----------------------	---------------	---------------------

IZGLED SPOLJA	
---------------	---

PROIZVODNA MERA	<b>45/75</b>	ZIDARSKA MERA	<b>46/76</b>
-----------------	--------------	---------------	--------------

KOMADA	LEVIH	PODRUM	0	PRIZEMLJE	0	SPRATOWI	1	POTKROVLJE	0	TAVAN	0	UKUPNO	1
	DESNIH		0		0		0		0		0		0

OPIS	<p>Nabavka i ugradnja prozora od visokootpornog tvrdog PVC-a, petekomorni profil, ojačan cilindričnim nerđajućim profilima, zastakljeni termoizolacionim staklo - paketom (sa argonom ili ksenon ispunom) 4+12+4 mm. Okovi su GU ili okovi istog ili boljeg kvaliteta. Brava i boja po izboru investitora. Cenom obuhvatiti i ugradnju prozorskih klupica od PVC-a sa spoljne i unutrašnje strane prozora (spolja formirati okapnicu), broj segmenata po prozoru identičan postojećem stanju, otvaranje krila u skladu sa rasporedom segmenata i potrebama investitora.</p> <p>Obračun po komadu.</p>
------	---

NAPOMENA	<p>Sve mere kontrolisati na licu mesta. Izrađuje i ugrađuje se prema radioničkim crtežima i uputstvu izvođača uz saglasnost nadzornog organa.</p> <p style="text-align: right; font-size: 0.8em;">111/149</p>
----------	---

# - ŠEMA STOLARIJE -

BROJ OZNAKA ŠEME	POZICIJA	<b>PROZOR</b>	STRANA										
	<b>33</b>		<b>36</b>										
IZGLED SPOLJA													
PROIZVODNA MERA		<b>116/225</b>	ZIDARSKA MERA										
			<b>117/226</b>										
KOMADA	LEVIH	PODRUM	0	PRIZEMLJE	0	SPRATOVI	2	POTKROVLJE	0	TAVAN	0	UKUPNO	2
	DESNIH		0		0		0		0		0		0
OPIS		<p>Nabavka i ugradnja prozora od visokootpornog tvrdog PVC-a, petekomorni profil, ojačan cilindričnim nerđajućim profilima, zastakljeni termoizolacionim staklo - paketom (sa argonom ili ksenon ispunom) 4+12+4 mm. Okovi su GU ili okovi istog ili boljeg kvaliteta. Brava i boja po izboru investitora. Cenom obuhvatiti i ugradnju prozorskih klupica od PVC-a sa spoljne i unutrašnje strane prozora (spolja formirati okapnicu), broj segmenata po prozoru identičan postojećem stanju, otvaranje krila u skladu sa rasporedom segmenata i potrebama investitora. Obračun po komadu.</p>											
NAPOMENA		<p>Sve mere kontrolisati na licu mesta. Izrađuje i ugrađuje se prema radioničkim crtežima i uputstvu izvođača uz saglasnost nadzornog organa. 112/149</p>											



# - ŠEMA STOLARIJE -

BROJ OZNAKA ŠEME	POZICIJA <b>34</b>	<b>PROZOR</b>	STRANA <b>37</b>
------------------------	-----------------------	---------------	---------------------

IZGLED SPOLJA	
---------------	--

PROIZVODNA MERA	<b>195/225</b>	ZIDARSKA MERA	<b>196/226</b>
-----------------	----------------	---------------	----------------

KOMADA	LEVIH	PODRUM	0	PRIZEMLJE	0	SPRATOVI	5	POTKROVLJE	0	TAVAN	0	UKUPNO	5
	DESNIH		0		0		0		0		0		0

OPIS	<p>Nabavka i ugradnja prozora od visokootpornog tvrdog PVC-a, petekomorni profil, ojačan cilindričnim nerđajućim profilima, zastakljeni termoizolacionim staklo - paketom (sa argonom ili ksenon ispunom) 4+12+4 mm. Okovi su GU ili okovi istog ili boljeg kvaliteta. Brava i boja po izboru investitora. Cenom obuhvatiti i ugradnju prozorskih klupica od PVC-a sa spoljne i unutrašnje strane prozora (spolja formirati okapnicu), broj segmenata po prozoru identičan postojećem stanju, otvaranje krila u skladu sa rasporedom segmenata i potrebama investitora. Obračun po komadu.</p>
------	--

NAPOMENA	<p>Sve mere kontrolisati na licu mesta. Izrađuje i ugrađuje se prema radioničkim crtežima i uputstvu izvođača uz saglasnost nadzornog organa.</p> <p style="text-align: right; font-size: small;">113/149</p>
----------	---

# - ŠEMA STOLARIJE -

BROJ OZNAKA ŠEME	POZICIJA <b>35</b>	<b>PROZOR</b>	STRANA <b>38</b>
------------------------	-----------------------	---------------	---------------------

IZGLED SPOLJA	
---------------	--

PROIZVODNA MERA	<b>195/245</b>	ZIDARSKA MERA	<b>196/246</b>
-----------------	----------------	---------------	----------------

KOMADA	LEVIH	PODRUM	0	PRIZEMLJE	0	SPRATOV	1	POTKROVLJE	0	TAVAN	0	UKUPNO	1
	DESNIH		0		0		0		0		0		0

OPIS	<p>Nabavka i ugradnja prozora od visokootpornog tvrdog PVC-a, petekomorni profil, ojačan cilindričnim nerđajućim profilima, zastakljeni termoizolacionim staklo - paketom (sa argonom ili ksenon ispunom) 4+12+4 mm. Okovi su GU ili okovi istog ili boljeg kvaliteta. Brava i boja po izboru investitora. Cenom obuhvatiti i ugradnju prozorskih klupica od PVC-a sa spoljne i unutrašnje strane prozora (spolja formirati okapnicu), broj segmenata po prozoru identičan postojećem stanju, otvaranje krila u skladu sa rasporedom segmenata i potrebama investitora.</p> <p>Obračun po komadu.</p>
------	---

NAPOMENA	<p>Sve mere kontrolisati na licu mesta. Izrađuje i ugrađuje se prema radioničkim crtežima i uputstvu izvođača uz saglasnost nadzornog organa.</p> <p style="text-align: right; font-size: 10px;">114/149</p>
----------	--

# - ŠEMA STOLARIJE -

BROJ OZNAKA ŠEME	POZICIJA <b>7</b>	<b>PROZOR</b>	STRANA <b>10</b>
------------------------	----------------------	---------------	---------------------

IZGLED SPOLJA	
---------------	--

PROIZVODNA MERA	<b>215/215</b>	ZIDARSKA MERA	<b>216/216</b>
-----------------	----------------	---------------	----------------

KOMADA	LEVIH	PODRUM	0	PRIZEMLJE	1	SPRATOV	0	POTKROVLJE	0	TAVAN	0	UKUPNO	1
	DESNIH		0		0		0		0		0		0

OPIS	<p>Nabavka i ugradnja prozora od visokootpornog tvrdog PVC-a, petekomorni profil, ojačan cilindričnim nerđajućim profilima, zastakljeni termoizolacionim staklo - paketom (sa argonom ili ksenon ispunom) 4+12+4 mm. Okovi su GU ili okovi istog ili boljeg kvaliteta. Brava i boja po izboru investitora. Cenom obuhvatiti i ugradnju prozorskih klupica od PVC-a sa spoljne i unutrašnje strane prozora (spolja formirati okapnicu), broj segmenata po prozoru identičan postojećem stanju, otvaranje krila u skladu sa rasporedom segmenata i potrebama investitora.</p> <p>Obračun po komadu.</p>
------	---

NAPOMENA	<p>Sve mere kontrolisati na licu mesta. Izrađuje i ugrađuje se prema radioničkim crtežima i uputstvu izvođača uz saglasnost nadzornog organa.</p> <p style="text-align: right; font-size: 0.8em;">115/149</p>
----------	---

# - ŠEMA STOLARIJE -

BROJ OZNAKA ŠEME	POZICIJA <b>8</b>	<b>PROZOR</b>	STRANA <b>11</b>
------------------------	----------------------	---------------	---------------------

IZGLED SPOLJA	
---------------	--

PROIZVODNA MERA	<b>110/205</b>	ZIDARSKA MERA	<b>111/206</b>
-----------------	----------------	---------------	----------------

KOMADA	LEVIH	PODRUM	0	PRIZEMLJE	7	SPRATOVI	0	POTKROVLJE	0	TAVAN	0	UKUPNO	7
	DESNIH		0		0		0		0		0		0

OPIS	<p>Nabavka i ugradnja prozora od visokootpornog tvrdog PVC-a, petekomorni profil, ojačan cilindričnim nerđajućim profilima, zastakljeni termoizolacionim staklo - paketom (sa argonom ili ksenon ispunom) 4+12+4 mm. Okovi su GU ili okovi istog ili boljeg kvaliteta. Brava i boja po izboru investitora. Cenom obuhvatiti i ugradnju prozorskih klupica od PVC-a sa spoljne i unutrašnje strane prozora (spolja formirati okapnicu), broj segmenata po prozoru identičan postojećem stanju, otvaranje krila u skladu sa rasporedom segmenata i potrebama investitora.</p> <p>Obračun po komadu.</p>
------	---

NAPOMENA	<p>Sve mere kontrolisati na licu mesta. Izrađuje i ugrađuje se prema radioničkim crtežima i uputstvu izvođača uz saglasnost nadzornog organa.</p> <p style="text-align: right; font-size: 0.8em;">116/149</p>
----------	---

# - ŠEMA STOLARIJE -

BROJ OZNAKA ŠEME	POZICIJA <b>9</b>	<b>PROZOR</b>	STRANA <b>12</b>
------------------------	----------------------	---------------	---------------------

IZGLED SPOLJA	
---------------	--

PROIZVODNA MERA <b>320/140-235</b>	ZIDARSKA MERA <b>321/141-235</b>
------------------------------------	----------------------------------

KOMADA	LEVIH	PODRUM	0	PRIZEMLJE	8	SPRATOV	0	POTKROVLJE	0	TAVAN	0	UKUPNO	8
	DESNIH		0		0		0		0		0		0

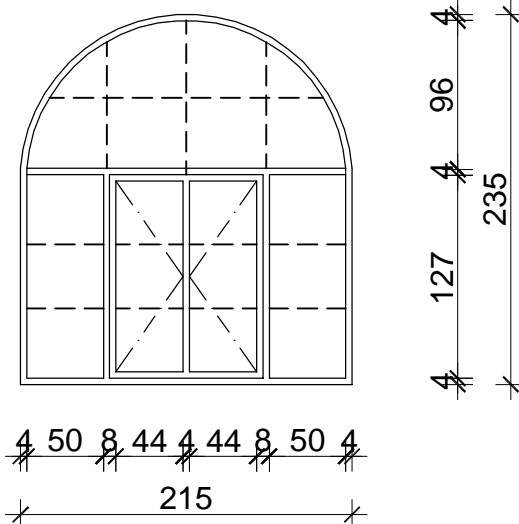
OPIS	<p>Nabavka i ugradnja prozora od visokootpornog tvrdog PVC-a, petekomorni profil, ojačan cilindričnim nerđajućim profilima, zastakljeni termoizolacionim staklo - paketom (sa argonom ili ksenon ispunom) 4+12+4 mm. Okovi su GU ili okovi istog ili boljeg kvaliteta. Brava i boja po izboru investitora. Cenom obuhvatiti i ugradnju prozorskih klupica od PVC-a sa spoljne i unutrašnje strane prozora (spolja formirati okapnicu), broj segmenata po prozoru identičan postojećem stanju, otvaranje krila u skladu sa rasporedom segmenata i potrebama investitora.</p> <p>Obračun po komadu.</p>
------	---

NAPOMENA	<p>Sve mere kontrolisati na licu mesta. Izrađuje i ugrađuje se prema radioničkim crtežima i uputstvu izvođača uz saglasnost nadzornog organa.</p> <p style="text-align: right; font-size: small;">117/149</p>
----------	---

# - ŠEMA STOLARIJE -

BROJ OZNAKA ŠEME	POZICIJA <b>10</b>	<b>PROZOR</b>	STRANA <b>13</b>
------------------------	-----------------------	---------------	---------------------

IZGLED SPOLJA



PROIZVODNA MERA **215/135-235**

ZIDARSKA MERA

**216/136-236**

KOMADA	LEVIH	PODRUM	0	PRIZEMLJE	5	SPRATOVI	0	POTKROVLJE	0	TAVAN	0	UKUPNO	5
	DESNIH		0		0		0		0		0		0

OPIS

Nabavka i ugradnja prozora od visokootpornog tvrdog PVC-a, petekomorni profil, ojačan cilindričnim nerđajućim profilima, zastakljeni termoizolacionim staklo - paketom (sa argonom ili ksenon ispunom) 4+12+4 mm. Okovi su GU ili okovi istog ili boljeg kvaliteta. Brava i boja po izboru investitora. Cenom obuhvatiti i ugradnju prozorskih klupica od PVC-a sa spoljne i unutrašnje strane prozora (spolja formirati okapnicu), broj segmenata po prozoru identičan postojećem stanju, otvaranje krila u skladu sa rasporedom segmenata i potrebama investitora.  
Obračun po komadu.

NAPOMENA

Sve mere kontrolisati na licu mesta.  
Izrađuje i ugrađuje se prema radioničkim crtežima i uputstvu izvođača  
uz saglasnost nadzornog organa.

# - ŠEMA STOLARIJE -

BROJ OZNAKA ŠEME	POZICIJA <b>11</b>	<b>PROZOR</b>	STRANA <b>14</b>
------------------	-----------------------	---------------	---------------------

IZGLED SPOLJA	
---------------	--

PROIZVODNA MERA	<b>110/160</b>	ZIDARSKA MERA	<b>111/161</b>
-----------------	----------------	---------------	----------------

KOMADA	LEVIH	PODRUM	<b>0</b>	PRIZEMLJE	<b>1</b>	SPRATOVI	<b>0</b>	POTKROVLJE	<b>0</b>	TAVAN	<b>0</b>	UKUPNO	<b>1</b>
	DESNIH		<b>0</b>		<b>0</b>		<b>0</b>		<b>0</b>		<b>0</b>		<b>0</b>

OPIS	<p>Nabavka i ugradnja prozora od visokootpornog tvrdog PVC-a, petekomorni profil, ojačan cilindričnim nerđajućim profilima, zastakljeni termoizolacionim staklo - paketom (sa argonom ili ksenon ispunom) 4+12+4 mm. Okovi su GU ili okovi istog ili boljeg kvaliteta. Brava i boja po izboru investitora. Cenom obuhvatiti i ugradnju prozorskih klupica od PVC-a sa spoljne i unutrašnje strane prozora (spolja formirati okapnicu), broj segmenata po prozoru identičan postojećem stanju, otvaranje krila u skladu sa rasporedom segmenata i potrebama investitora. Obračun po komadu.</p>
------	--

NAPOMENA	<p>Sve mere kontrolisati na licu mesta. Izrađuje i ugrađuje se prema radioničkim crtežima i uputstvu izvođača uz saglasnost nadzornog organa.</p> <p style="text-align: center;"><small>119/149</small></p>
----------	---

# - ŠEMA STOLARIJE -

BROJ OZNAKA ŠEME	POZICIJA <b>12</b>	<b>PROZOR</b>										STRANA <b>15</b>	
IZGLED SPOLJA													
PROIZVODNA MERA			<b>110/85</b>				ZIDARSKA MERA			<b>111/86</b>			
KOMADA	LEVIH	PODRUM	0	PRIZEMLJE	1	SPRATOV	0	POTKROVLJE	0	TAVAN	0	UKUPNO	1
	DESNIH		0		0		0		0		0		0
OPIS	<p>Nabavka i ugradnja prozora od visokootpornog tvrdog PVC-a, petekomorni profil, ojačan cilindričnim nerđajućim profilima, zastakljeni termoizolacionim staklo - paketom (sa argonom ili ksenon ispunom) 4+12+4 mm. Okovi su GU ili okovi istog ili boljeg kvaliteta. Brava i boja po izboru investitora. Cenom obuhvatiti i ugradnju prozorskih klupica od PVC-a sa spoljne i unutrašnje strane prozora (spolja formirati okapnicu), broj segmenata po prozoru identičan postojećem stanju, otvaranje krila u skladu sa rasporedom segmenata i potrebama investitora. Obračun po komadu.</p>												
NAPOMENA	<p>Sve mere kontrolisati na licu mesta. Izrađuje i ugrađuje se prema radioničkim crtežima i uputstvu izvođača uz saglasnost nadzornog organa.</p>												



# - ŠEMA STOLARIJE -

BROJ OZNAKA ŠEME	POZICIJA <b>13</b>	<b>PROZOR</b>	STRANA <b>16</b>
------------------------	-----------------------	---------------	---------------------

IZGLED SPOLJA	
---------------	--

PROIZVODNA MERA	<b>110/210</b>	ZIDARSKA MERA	<b>111/211</b>
-----------------	----------------	---------------	----------------

KOMADA	LEVIH	PODRUM	0	PRIZEMLJE	2	SPRATOV	3	POTKROVLJE	0	TAVAN	0	UKUPNO	5
	DESNIH		0		0		0		0		0		0

OPIS	<p>Nabavka i ugradnja prozora od visokootpornog tvrdog PVC-a, petekomorni profil, ojačan cilindričnim nerđajućim profilima, zastakljeni termoizolacionim staklo - paketom (sa argonom ili ksenon ispunom) 4+12+4 mm. Okovi su GU ili okovi istog ili boljeg kvaliteta. Brava i boja po izboru investitora. Cenom obuhvatiti i ugradnju prozorskih klupica od PVC-a sa spoljne i unutrašnje strane prozora (spolja formirati okapnicu), broj segmenata po prozoru identičan postojećem stanju, otvaranje krila u skladu sa rasporedom segmenata i potrebama investitora.</p> <p>Obračun po komadu.</p>
------	---

NAPOMENA	<p>Sve mere kontrolisati na licu mesta. Izrađuje i ugrađuje se prema radioničkim crtežima i uputstvu izvođača uz saglasnost nadzornog organa.</p> <p style="text-align: right; font-size: 0.8em;">121/149</p>
----------	---

# - ŠEMA STOLARIJE -

BROJ OZNAKA ŠEME	POZICIJA <b>14</b>	<b>PROZOR</b>	STRANA <b>17</b>
------------------------	-----------------------	---------------	---------------------

IZGLED SPOLJA	
---------------	--

PROIZVODNA MERA	<b>155/275</b>	ZIDARSKA MERA	<b>156/276</b>
-----------------	----------------	---------------	----------------

KOMADA	LEVIH	PODRUM	0	PRIZEMLJE	0	SPRATOVI	1	POTKROVLJE	0	TAVAN	0	UKUPNO	1
	DESNIH		0		0		0		0		0		0

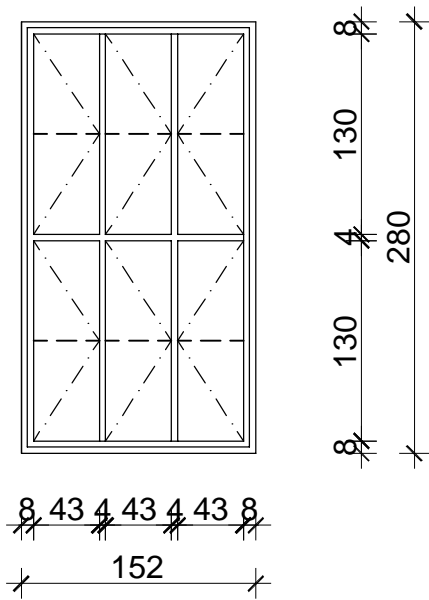
OPIS	<p>Nabavka i ugradnja prozora od visokootpornog tvrdog PVC-a, petekomorni profil, ojačan cilindričnim nerđajućim profilima, zastakljeni termoizolacionim staklo - paketom (sa argonom ili ksenon ispunom) 4+12+4 mm. Okovi su GU ili okovi istog ili boljeg kvaliteta. Brava i boja po izboru investitora. Cenom obuhvatiti i ugradnju prozorskih klupica od PVC-a sa spoljne i unutrašnje strane prozora (spolja formirati okapnicu), broj segmenata po prozoru identičan postojećem stanju, otvaranje krila u skladu sa rasporedom segmenata i potrebama investitora.</p> <p>Obračun po komadu.</p>
------	---

NAPOMENA	<p>Sve mere kontrolisati na licu mesta. Izrađuje i ugrađuje se prema radioničkim crtežima i uputstvu izvođača uz saglasnost nadzornog organa.</p> <p style="text-align: right; font-size: 0.8em;">122/149</p>
----------	---

# - ŠEMA STOLARIJE -

BROJ OZNAKA ŠEME	POZICIJA <b>15</b>	<b>PROZOR</b>	STRANA <b>18</b>
------------------------	-----------------------	---------------	---------------------

IZGLED SPOLJA



PROIZVODNA MERA				<b>152/280</b>			ZIDARSKA MERA				<b>153/281</b>		
KOMADA	LEVIH	PODRUM	<b>0</b>	PRIZEMLJE	<b>0</b>	SPRATOVI	<b>7</b>	POTKROVLJE	<b>0</b>	TAVAN	<b>0</b>	UKUPNO	<b>7</b>
	DESNIH		<b>0</b>		<b>0</b>		<b>0</b>		<b>0</b>		<b>0</b>		<b>0</b>

**OPIS**

Nabavka i ugradnja prozora od visokootpornog tvrdog PVC-a, petekomorni profil, ojačan cilindričnim nerđajućim profilima, zastakljeni termoizolacionim staklo - paketom (sa argonom ili ksenon ispunom) 4+12+4 mm. Okovi su GU ili okovi istog ili boljeg kvaliteta. Brava i boja po izboru investitora. Cenom obuhvatiti i ugradnju prozorskih klupica od PVC-a sa spoljne i unutrašnje strane prozora (spolja formirati okapnicu), broj segmenata po prozoru identičan postojećem stanju, otvaranje krila u skladu sa rasporedom segmenata i potrebama investitora.  
 Obračun po komadu.

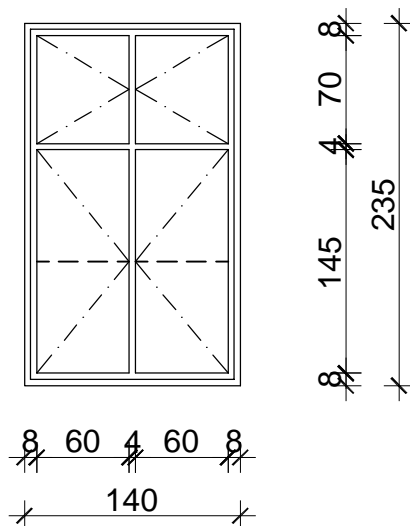
**NAPOMENA**

Sve mere kontrolisati na licu mesta.  
 Izrađuje i ugrađuje se prema radioničkim crtežima i uputstvu izvođača uz saglasnost nadzornog organa.

# - ŠEMA STOLARIJE -

BROJ OZNAKA ŠEME	POZICIJA <b>16</b>	<b>PROZOR</b>	STRANA <b>19</b>
------------------------	-----------------------	---------------	---------------------

IZGLED SPOLJA



PROIZVODNA MERA

**140/235**

ZIDARSKA MERA

**141/236**

KOMADA	LEVIH	PODRUM	0	PRIZEMLJE	0	SPRATOVI	5	POTKROVLJE	0	TAVAN	0	UKUPNO	5
	DESNIH		0		0		0		0		0		0

OPIS

Nabavka i ugradnja prozora od visokootpornog tvrdog PVC-a, petekomorni profil, ojačan cilindričnim nerđajućim profilima, zastakljeni termoizolacionim staklo - paketom (sa argonom ili ksenon ispunom) 4+12+4 mm. Okovi su GU ili okovi istog ili boljeg kvaliteta. Brava i boja po izboru investitora. Cenom obuhvatiti i ugradnju prozorskih klupica od PVC-a sa spoljne i unutrašnje strane prozora (spolja formirati okapnicu), broj segmenata po prozoru identičan postojećem stanju, otvaranje krila u skladu sa rasporedom segmenata i potrebama investitora.  
Obračun po komadu.

NAPOMENA

Sve mere kontrolisati na licu mesta.  
Izrađuje i ugrađuje se prema radioničkim crtežima i uputstvu izvođača  
uz saglasnost nadzornog organa.

# - ŠEMA STOLARIJE -

BROJ OZNAKA ŠEME	POZICIJA <b>17</b>	<b>PROZOR</b>	STRANA <b>20</b>
------------------------	-----------------------	---------------	---------------------

IZGLED SPOLJA	
---------------	--

PROIZVODNA MERA	<b>120/235</b>	ZIDARSKA MERA	<b>121/236</b>
-----------------	----------------	---------------	----------------

KOMADA	LEVIH	PODRUM	0	PRIZEMLJE	0	SPRATOVI	3	POTKROVLJE	0	TAVAN	0	UKUPNO	3
	DESNIH		0		0		0		0		0		0

OPIS	<p>Nabavka i ugradnja prozora od visokootpornog tvrdog PVC-a, petekomorni profil, ojačan cilindričnim nerđajućim profilima, zastakljeni termoizolacionim staklo - paketom (sa argonom ili ksenon ispunom) 4+12+4 mm. Okovi su GU ili okovi istog ili boljeg kvaliteta. Brava i boja po izboru investitora. Cenom obuhvatiti i ugradnju prozorskih klupica od PVC-a sa spoljne i unutrašnje strane prozora (spolja formirati okapnicu), broj segmenata po prozoru identičan postojećem stanju, otvaranje krila u skladu sa rasporedom segmenata i potrebama investitora.</p> <p>Obračun po komadu.</p>
------	---

NAPOMENA	<p>Sve mere kontrolisati na licu mesta. Izrađuje i ugrađuje se prema radioničkim crtežima i uputstvu izvođača uz saglasnost nadzornog organa.</p> <p style="text-align: right; font-size: small;">125/149</p>
----------	---

# - ŠEMA STOLARIJE -

BROJ OZNAKA ŠEME	POZICIJA <b>18</b>	<b>PROZOR</b>	STRANA <b>21</b>
------------------------	-----------------------	---------------	---------------------

IZGLED SPOLJA	
---------------	--

PROIZVODNA MERA	<b>95/ 165</b>	ZIDARSKA MERA	<b>96/ 166</b>
-----------------	----------------	---------------	----------------

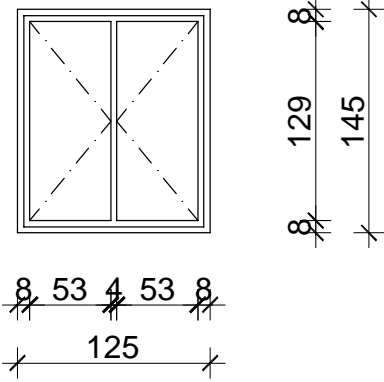
KOMADA	LEVIH	PODRUM	0	PRIZEMLJE	0	SPRATOVI	1	POTKROVLJE	0	TAVAN	0	UKUPNO	1
	DESNIH		0		0		0		0		0		0

OPIS	<p>Nabavka i ugradnja prozora od visokootpornog tvrdog PVC-a, petekomorni profil, ojačan cilindričnim nerđajućim profilima, zastakljeni termoizolacionim staklo - paketom (sa argonom ili ksenon ispunom) 4+12+4 mm. Okovi su GU ili okovi istog ili boljeg kvaliteta. Brava i boja po izboru investitora. Cenom obuhvatiti i ugradnju prozorskih klupica od PVC-a sa spoljne i unutrašnje strane prozora (spolja formirati okapnicu), broj segmenata po prozoru identičan postojećem stanju, otvaranje krila u skladu sa rasporedom segmenata i potrebama investitora.</p> <p>Obračun po komadu.</p>
------	---

NAPOMENA	<p>Sve mere kontrolisati na licu mesta. Izrađuje i ugrađuje se prema radioničkim crtežima i uputstvu izvođača uz saglasnost nadzornog organa.</p> <p style="text-align: right; font-size: 0.8em;">126/149</p>
----------	---

# - ŠEMA STOLARIJE -

BROJ OZNAKA ŠEME	POZICIJA <b>19</b>	<b>PROZOR</b>	STRANA <b>22</b>
------------------------	-----------------------	---------------	---------------------

IZGLED SPOLJA	
---------------	--

PROIZVODNA MERA	<b>125/ 145</b>	ZIDARSKA MERA	<b>126/ 146</b>
-----------------	-----------------	---------------	-----------------

KOMADA	LEVIH	PODRUM	0	PRIZEMLJE	0	SPRATOVI	1	POTKROVLJE	0	TAVAN	0	UKUPNO	1
	DESNIH		0		0		0		0		0		0

OPIS	<p>Nabavka i ugradnja prozora od visokootpornog tvrdog PVC-a, petekomorni profil, ojačan cilindričnim nerđajućim profilima, zastakljeni termoizolacionim staklo - paketom (sa argonom ili ksenon ispunom) 4+12+4 mm. Okovi su GU ili okovi istog ili boljeg kvaliteta. Brava i boja po izboru investitora. Cenom obuhvatiti i ugradnju prozorskih klupica od PVC-a sa spoljne i unutrašnje strane prozora (spolja formirati okapnicu), broj segmenata po prozoru identičan postojećem stanju, otvaranje krila u skladu sa rasporedom segmenata i potrebama investitora.</p> <p>Obračun po komadu.</p>
------	---

NAPOMENA	<p>Sve mere kontrolisati na licu mesta. Izrađuje i ugrađuje se prema radioničkim crtežima i uputstvu izvođača uz saglasnost nadzornog organa.</p> <p style="text-align: right; font-size: small;">127/149</p>
----------	---

# - ŠEMA STOLARIJE -

BROJ OZNAKA ŠEME	POZICIJA <b>20</b>	<b>PROZOR</b>	STRANA <b>23</b>
------------------------	-----------------------	---------------	---------------------

IZGLED SPOLJA	<p style="text-align: center;"> <span style="margin-right: 20px;"><math>\frac{8}{\text{---}} 59 \frac{8}{\text{---}}</math></span> <span><math>\frac{8}{\text{---}} 104 \frac{8}{\text{---}}</math></span>  <span style="margin-right: 20px;"><math>\text{---} 75 \text{---}</math></span> <span><math>\text{---} 120 \text{---}</math></span> </p>
---------------	---

PROIZVODNA MERA	<b>75/ 120</b>	ZIDARSKA MERA	<b>76/ 121</b>
-----------------	----------------	---------------	----------------

KOMADA	LEVIH	PODRUM	0	PRIZEMLJE	0	SPRATOV I	2	POTKROVLJE	0	TAVAN	0	UKUPNO	2
	DESNIH		0		0		0		0		0		0

OPIS	<p>Nabavka i ugradnja prozora od visokootpornog tvrdog PVC-a, petekomorni profil, ojačan cilindričnim nerđajućim profilima, zastakljeni termoizolacionim staklo - paketom (sa argonom ili ksenon ispunom) 4+12+4 mm. Okovi su GU ili okovi istog ili boljeg kvaliteta. Brava i boja po izboru investitora. Cenom obuhvatiti i ugradnju prozorskih klupica od PVC-a sa spoljne i unutrašnje strane prozora (spolja formirati okapnicu), broj segmenata po prozoru identičan postojećem stanju, otvaranje krila u skladu sa rasporedom segmenata i potrebama investitora.</p> <p>Obračun po komadu.</p>
------	---

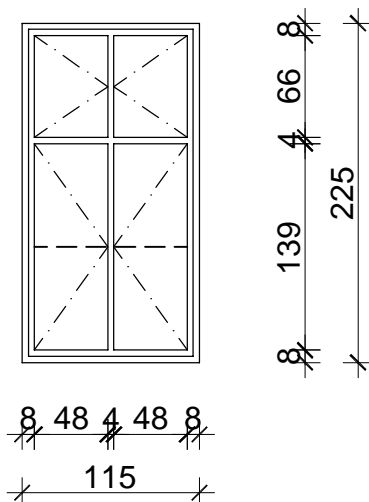
NAPOMENA	<p>Sve mere kontrolisati na licu mesta. Izrađuje i ugrađuje se prema radioničkim crtežima i uputstvu izvođača uz saglasnost nadzornog organa.</p> <p style="text-align: right; font-size: 0.8em;">128/149</p>
----------	---



# - ŠEMA STOLARIJE -

BROJ OZNAKA ŠEME	POZICIJA <b>21</b>	<b>PROZOR</b>	STRANA <b>24</b>
------------------	-----------------------	---------------	---------------------

IZGLED SPOLJA



PROIZVODNA MERA

**115/215**

ZIDARSKA MERA

**116/216**

KOMADA	LEVIH	PODRUM	0	PRIZEMLJE	0	SPRATOVI	4	POTKROVLJE	0	TAVAN	0	UKUPNO	4
	DESNIH		0		0		0		0		0		0

OPIS

Nabavka i ugradnja prozora od visokootpornog tvrdog PVC-a, petekomorni profil, ojačan cilindričnim nerđajućim profilima, zastakljeni termoizolacionim staklo - paketom (sa argonom ili ksenon ispunom) 4+12+4 mm. Okovi su GU ili okovi istog ili boljeg kvaliteta. Brava i boja po izboru investitora. Cenom obuhvatiti i ugradnju prozorskih klupica od PVC-a sa spoljne i unutrašnje strane prozora (spolja formirati okapnicu), broj segmenata po prozoru identičan postojećem stanju, otvaranje krila u skladu sa rasporedom segmenata i potrebama investitora.  
Obračun po komadu.

NAPOMENA

Sve mere kontrolisati na licu mesta.  
Izrađuje i ugrađuje se prema radioničkim crtežima i uputstvu izvođača  
uz saglasnost nadzornog organa.

# - ŠEMA STOLARIJE -

BROJ OZNAKA ŠEME	POZICIJA <b>22</b>	<b>PROZOR</b>	STRANA <b>25</b>
------------------------	-----------------------	---------------	---------------------

IZGLED SPOLJA	
---------------	--

PROIZVODNA MERA	<b>225/230</b>	ZIDARSKA MERA	<b>226/231</b>
-----------------	----------------	---------------	----------------

KOMADA	LEVIH	PODRUM	0	PRIZEMLJE	0	SPRATOVI	1	POTKROVLJE	0	TAVAN	0	UKUPNO	1
	DESNIH		0		0		0		0		0		0

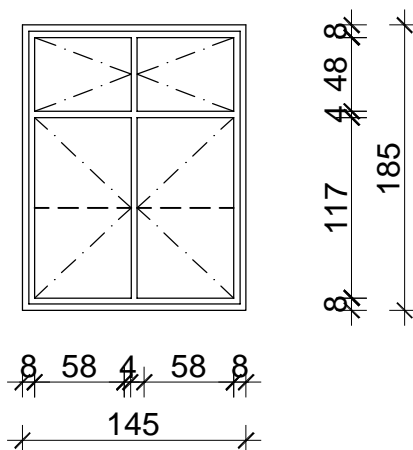
OPIS	<p>Nabavka i ugradnja prozora od visokootpornog tvrdog PVC-a, petekomorni profil, ojačan cilindričnim nerđajućim profilima, zastakljeni termoizolacionim staklo - paketom (sa argonom ili ksenon ispunom) 4+12+4 mm. Okovi su GU ili okovi istog ili boljeg kvaliteta. Brava i boja po izboru investitora. Cenom obuhvatiti i ugradnju prozorskih klupica od PVC-a sa spoljne i unutrašnje strane prozora (spolja formirati okapnicu), broj segmenata po prozoru identičan postojećem stanju, otvaranje krila u skladu sa rasporedom segmenata i potrebama investitora.</p> <p>Obračun po komadu.</p>
------	---

NAPOMENA	<p>Sve mere kontrolisati na licu mesta. Izrađuje i ugrađuje se prema radioničkim crtežima i uputstvu izvođača uz saglasnost nadzornog organa.</p> <p style="text-align: right; font-size: 0.8em;">130/149</p>
----------	---

# - ŠEMA STOLARIJE -

BROJ OZNAKA ŠEME	POZICIJA <b>23</b>	<b>PROZOR</b>	STRANA <b>26</b>
------------------------	-----------------------	---------------	---------------------

IZGLED SPOLJA



PROIZVODNA MERA	<b>145/ 185</b>	ZIDARSKA MERA	<b>146/ 186</b>
-----------------	-----------------	---------------	-----------------

KOMADA	LEVIH	PODRUM	0	PRIZEMLJE	0	SPRATOVI	2	POTKROVLJE	0	TAVAN	0	UKUPNO	2
	DESNIH		0		0		0		0		0		0

**OPIS**

Nabavka i ugradnja prozora od visokootpornog tvrdog PVC-a, petekomorni profil, ojačan cilindričnim nerđajućim profilima, zastakljeni termoizolacionim staklo - paketom (sa argonom ili ksenon ispunom) 4+12+4 mm. Okovi su GU ili okovi istog ili boljeg kvaliteta. Brava i boja po izboru investitora. Cenom obuhvatiti i ugradnju prozorskih klupica od PVC-a sa spoljne i unutrašnje strane prozora (spolja formirati okapnicu), broj segmenata po prozoru identičan postojećem stanju, otvaranje krila u skladu sa rasporedom segmenata i potrebama investitora.  
 Obračun po komadu.

**NAPOMENA**

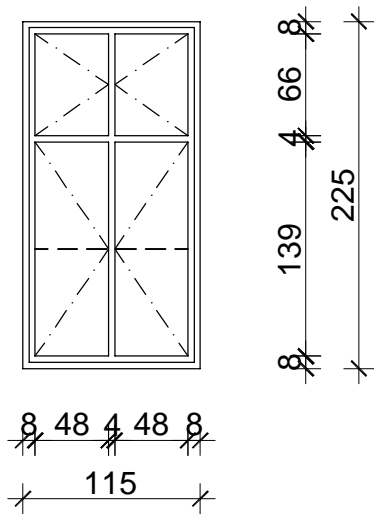
Sve mere kontrolisati na licu mesta.  
 Izrađuje i ugrađuje se prema radioničkim crtežima i uputstvu izvođača uz saglasnost nadzornog organa.

131/149

# - ŠEMA STOLARIJE -

BROJ OZNAKA ŠEME	POZICIJA <b>24</b>	<b>PROZOR</b>	STRANA <b>27</b>
------------------------	-----------------------	---------------	---------------------

IZGLED SPOLJA



PROIZVODNA MERA	<b>115/225</b>	ZIDARSKA MERA	<b>116/226</b>
-----------------	----------------	---------------	----------------

KOMADA	LEVIH	PODRUM	0	PRIZEMLJE	0	SPRATOVI	5	POTKROVLJE	0	TAVAN	0	UKUPNO	5
	DESNIH		0		0		0		0		0		0

**OPIS**

Nabavka i ugradnja prozora od visokootpornog tvrdog PVC-a, petekomorni profil, ojačan cilindričnim nerđajućim profilima, zastakljeni termoizolacionim staklo - paketom (sa argonom ili ksenon ispunom) 4+12+4 mm. Okovi su GU ili okovi istog ili boljeg kvaliteta. Brava i boja po izboru investitora. Cenom obuhvatiti i ugradnju prozorskih klupica od PVC-a sa spoljne i unutrašnje strane prozora (spolja formirati okapnicu), broj segmenata po prozoru identičan postojećem stanju, otvaranje krila u skladu sa rasporedom segmenata i potrebama investitora.  
Obračun po komadu.

**NAPOMENA**

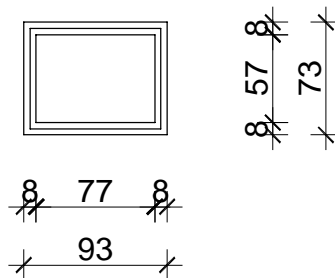
Sve mere kontrolisati na licu mesta.  
Izrađuje i ugrađuje se prema radioničkim crtežima i uputstvu izvođača uz saglasnost nadzornog organa.

132/149

# - ŠEMA STOLARIJE -

BROJ OZNAKA ŠEME	POZICIJA <b>25</b>	<b>PROZOR</b>	STRANA <b>28</b>
------------------------	-----------------------	---------------	---------------------

IZGLED SPOLJA



PROIZVODNA MERA

**93/73**

ZIDARSKA MERA

**94/74**

KOMADA	LEVIH	PODRUM	0	PRIZEMLJE	0	SPRATOV	1	POTKROVLJE	0	TAVAN	0	UKUPNO	1
	DESNIH		0		0		0		0		0		0

OPIS

Nabavka i ugradnja prozora od visokootpornog tvrdog PVC-a, petekomorni profil, ojačan cilindričnim nerđajućim profilima, zastakljeni termoizolacionim staklo - paketom (sa argonom ili ksenon ispunom) 4+12+4 mm. Okovi su GU ili okovi istog ili boljeg kvaliteta. Brava i boja po izboru investitora. Cenom obuhvatiti i ugradnju prozorskih klupica od PVC-a sa spoljne i unutrašnje strane prozora (spolja formirati okapnicu), broj segmenata po prozoru identičan postojećem stanju, otvaranje krila u skladu sa rasporedom segmenata i potrebama investitora.  
Obračun po komadu.

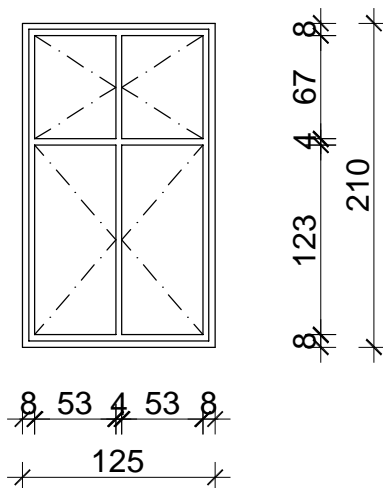
NAPOMENA

Sve mere kontrolisati na licu mesta.  
Izrađuje i ugrađuje se prema radioničkim crtežima i uputstvu izvođača  
uz saglasnost nadzornog organa.

# - ŠEMA STOLARIJE -

BROJ OZNAKA ŠEME	POZICIJA <b>26</b>	<b>PROZOR</b>	STRANA <b>29</b>
------------------	-----------------------	---------------	---------------------

IZGLED SPOLJA



PROIZVODNA MERA	<b>125/2 10</b>	ZIDARSKA MERA	<b>126/2 11</b>
-----------------	-----------------	---------------	-----------------

KOMADA	LEVIH	PODRUM	<b>0</b>	PRIZEMLJE	<b>0</b>	SPRATOVI	<b>12</b>	POTKROVLJE	<b>0</b>	TAVAN	<b>0</b>	UKUPNO	<b>12</b>
	DESNIH		<b>0</b>		<b>0</b>		<b>0</b>		<b>0</b>		<b>0</b>		<b>0</b>

**OPIS**

Nabavka i ugradnja prozora od visokootpornog tvrdog PVC-a, petokomorni profil, ojačan cilindričnim nerđajućim profilima, zastakljeni termoizolacionim staklo - paketom (sa argonom ili ksenon ispunom) 4+12+4 mm. Okovi su GU ili okovi istog ili boljeg kvaliteta. Brava i boja po izboru investitora. Cenom obuhvatiti i ugradnju prozorskih klupica od PVC-a sa spoljne i unutrašnje strane prozora (spolja formirati okapnicu), broj segmenata po prozoru identičan postojećem stanju, otvaranje krila u skladu sa rasporedom segmenata i potrebama investitora. Obračun po komadu.

**NAPOMENA**

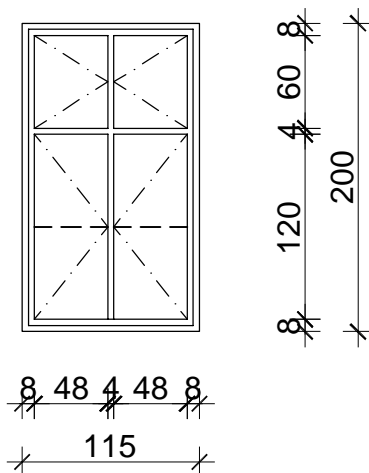
Sve mere kontrolisati na licu mesta.  
Izrađuje i ugrađuje se prema radioničkim crtežima i uputstvu izvođača uz saglasnost nadzornog organa.

134/149

# - ŠEMA STOLARIJE -

BROJ OZNAKA ŠEME	POZICIJA <b>27</b>	<b>PROZOR</b>	STRANA <b>30</b>
------------------------	-----------------------	---------------	---------------------

IZGLED SPOLJA



PROIZVODNA MERA	<b>115/200</b>	ZIDARSKA MERA	<b>116/201</b>
-----------------	----------------	---------------	----------------

KOMADA	LEVIH	PODRUM	0	PRIZEMLJE	0	SPRATOVI	14	POTKROVLJE	0	TAVAN	0	UKUPNO	14
	DESNIH		0		0		0		0		0		0

**OPIS**

Nabavka i ugradnja prozora od visokootpornog tvrdog PVC-a, petekomorni profil, ojačan cilindričnim nerđajućim profilima, zastakljeni termoizolacionim staklo - paketom (sa argonom ili ksenon ispunom) 4+12+4 mm. Okovi su GU ili okovi istog ili boljeg kvaliteta. Brava i boja po izboru investitora. Cenom obuhvatiti i ugradnju prozorskih klupica od PVC-a sa spoljne i unutrašnje strane prozora (spolja formirati okapnicu), broj segmenata po prozoru identičan postojećem stanju, otvaranje krila u skladu sa rasporedom segmenata i potrebama investitora.  
Obračun po komadu.

**NAPOMENA**

Sve mere kontrolisati na licu mesta.  
Izrađuje i ugrađuje se prema radioničkim crtežima i uputstvu izvođača uz saglasnost nadzornog organa.

135/149

# - ŠEMA STOLARIJE -

BROJ OZNAKA ŠEME	POZICIJA <b>28</b>	<b>PROZOR</b>	STRANA <b>31</b>
------------------------	-----------------------	---------------	---------------------

IZGLED SPOLJA	
---------------	--

PROIZVODNA MERA <b>208/190-280</b>	ZIDARSKA MERA <b>209/191-280</b>
------------------------------------	----------------------------------

KOMADA	LEVIH	PODRUM	0	PRIZEMLJE	2	SPRATOVI	3	POTKROVLJE	0	TAVAN	0	UKUPNO	5
	DESNIH		0		0		0		0		0		0

**OPIS**

Nabavka i ugradnja prozora od visokootpornog tvrdog PVC-a, petekomorni profil, ojačan cilindričnim nerđajućim profilima, zastakljeni termoizolacionim staklo - paketom (sa argonom ili ksenon ispunom) 4+12+4 mm. Okovi su GU ili okovi istog ili boljeg kvaliteta. Brava i boja po izboru investitora. Cenom obuhvatiti i ugradnju prozorskih klupica od PVC-a sa spoljne i unutrašnje strane prozora (spolja formirati okapnicu), broj segmenata po prozoru identičan postojećem stanju, otvaranje krila u skladu sa rasporedom segmenata i potrebama investitora.  
 Obračun po komadu.

**NAPOMENA**

Sve mere kontrolisati na licu mesta.  
 Izrađuje i ugrađuje se prema radioničkim crtežima i uputstvu izvođača uz saglasnost nadzornog organa.

136/149



# - ŠEMA STOLARIJE -

BROJ OZNAKA ŠEME	POZICIJA <b>29</b>	<b>PROZOR</b>	STRANA <b>32</b>
------------------------	-----------------------	---------------	---------------------

IZGLED SPOLJA	
---------------	--

PROIZVODNA MERA	<b>115/220</b>	ZIDARSKA MERA	<b>116/221</b>
-----------------	----------------	---------------	----------------

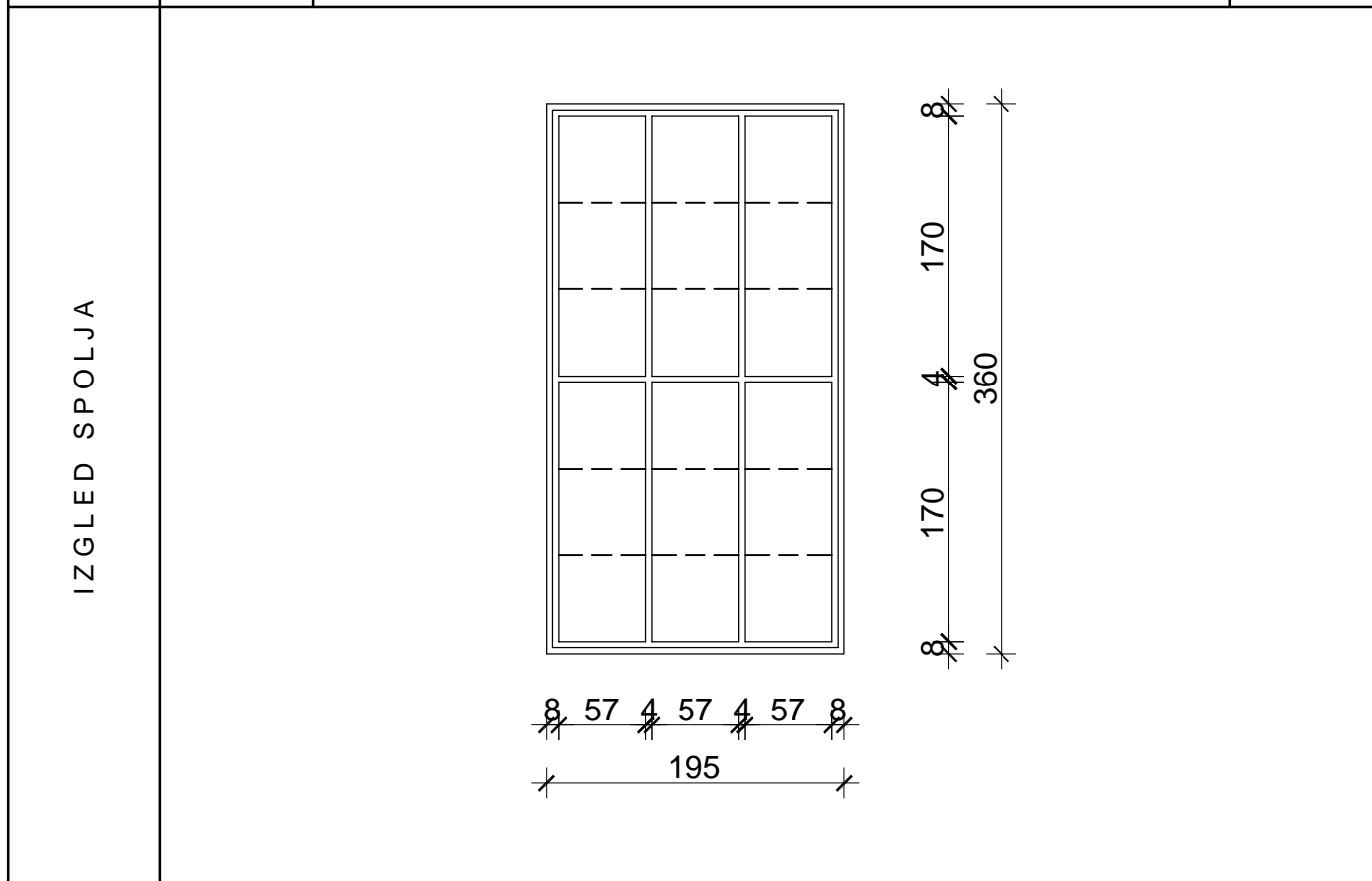
KOMADA	LEVIH	PODRUM	0	PRIZEMLJE	0	SPRATOVI	2	POTKROVLJE	0	TAVAN	0	UKUPNO	2
	DESNIH		0		0		0		0		0		0

OPIS	<p>Nabavka i ugradnja prozora od visokootpornog tvrdog PVC-a, petekomorni profil, ojačan cilindričnim nerđajućim profilima, zastakljeni termoizolacionim staklo - paketom (sa argonom ili ksenon ispunom) 4+12+4 mm. Okovi su GU ili okovi istog ili boljeg kvaliteta. Brava i boja po izboru investitora. Cenom obuhvatiti i ugradnju prozorskih klupica od PVC-a sa spoljne i unutrašnje strane prozora (spolja formirati okapnicu), broj segmenata po prozoru identičan postojećem stanju, otvaranje krila u skladu sa rasporedom segmenata i potrebama investitora.</p> <p>Obračun po komadu.</p>
------	---

NAPOMENA	<p>Sve mere kontrolisati na licu mesta. Izrađuje i ugrađuje se prema radioničkim crtežima i uputstvu izvođača uz saglasnost nadzornog organa.</p> <p style="text-align: right; font-size: 0.8em;">137/149</p>
----------	---

# - ŠEMA STOLARIJE -

BROJ OZNAKA ŠEME	POZICIJA <b>30</b>	<b>PROZOR</b>	STRANA <b>33</b>
------------------	-----------------------	---------------	---------------------



PROIZVODNA MERA	<b>195/360</b>	ZIDARSKA MERA	<b>196/361</b>
-----------------	----------------	---------------	----------------

KOMADA	LEVIH	PODRUM	0	PRIZEMLJE	0	SPRATOVI	2	POTKROVLJE	0	TAVAN	0	UKUPNO	2
	DESNIH		0		0		0		0		0		0

**OPIS**

Nabavka i ugradnja prozora od visokootpornog tvrdog PVC-a, petekomorni profil, ojačan cilindričnim nerđajućim profilima, zastakljeni termoizolacionim staklo - paketom (sa argonom ili ksenon ispunom) 4+12+4 mm. Okovi su GU ili okovi istog ili boljeg kvaliteta. Brava i boja po izboru investitora. Cenom obuhvatiti i ugradnju prozorskih klupica od PVC-a sa spoljne i unutrašnje strane prozora (spolja formirati okapnicu), broj segmenata po prozoru identičan postojećem stanju, otvaranje krila u skladu sa rasporedom segmenata i potrebama investitora.  
 Obračun po komadu.

**NAPOMENA**

Sve mere kontrolisati na licu mesta.  
 Izrađuje i ugrađuje se prema radioničkim crtežima i uputstvu izvođača uz saglasnost nadzornog organa.

138/149

# - ŠEMA STOLARIJE -

BROJ OZNAKA ŠEME	POZICIJA <b>31</b>	<b>PROZOR</b>	STRANA <b>34</b>
------------------------	-----------------------	---------------	---------------------

IZGLED SPOLJA	
---------------	--

PROIZVODNA MERA	<b>180/230</b>	ZIDARSKA MERA	<b>181/231</b>
-----------------	----------------	---------------	----------------

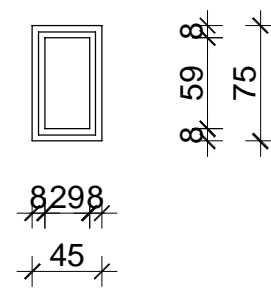
KOMADA	LEVIH	PODRUM	0	PRIZEMLJE	0	SPRATOV	8	POTKROVLJE	0	TAVAN	0	UKUPNO	8
	DESNIH		0		0		0		0		0		0

OPIS	<p>Nabavka i ugradnja prozora od visokootpornog tvrdog PVC-a, petekomorni profil, ojačan cilindričnim nerđajućim profilima, zastakljeni termoizolacionim staklo - paketom (sa argonom ili ksenon ispunom) 4+12+4 mm. Okovi su GU ili okovi istog ili boljeg kvaliteta. Brava i boja po izboru investitora. Cenom obuhvatiti i ugradnju prozorskih klupica od PVC-a sa spoljne i unutrašnje strane prozora (spolja formirati okapnicu), broj segmenata po prozoru identičan postojećem stanju, otvaranje krila u skladu sa rasporedom segmenata i potrebama investitora.</p> <p>Obračun po komadu.</p>
------	---

NAPOMENA	<p>Sve mere kontrolisati na licu mesta. Izrađuje i ugrađuje se prema radioničkim crtežima i uputstvu izvođača uz saglasnost nadzornog organa.</p> <p style="text-align: right; font-size: 0.8em;">139/149</p>
----------	---

# - ŠEMA STOLARIJE -

BROJ OZNAKA ŠEME	POZICIJA <b>32</b>	<b>PROZOR</b>	STRANA <b>35</b>
------------------------	-----------------------	---------------	---------------------

IZGLED SPOLJA	
---------------	---

PROIZVODNA MERA	<b>45/75</b>	ZIDARSKA MERA	<b>46/76</b>
-----------------	--------------	---------------	--------------

KOMADA	LEVIH	PODRUM	0	PRIZEMLJE	0	SPRATOWI	1	POTKROVLJE	0	TAVAN	0	UKUPNO	1
	DESNIH		0		0		0		0		0		0

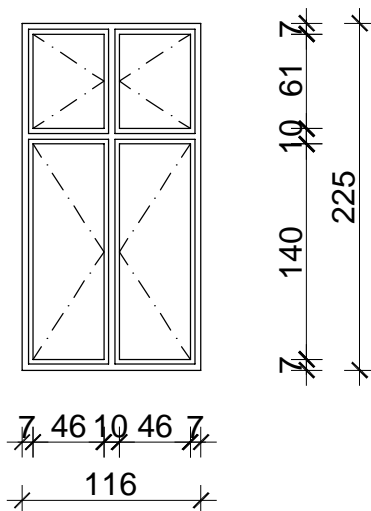
OPIS	<p>Nabavka i ugradnja prozora od visokootpornog tvrdog PVC-a, petekomorni profil, ojačan cilindričnim nerđajućim profilima, zastakljeni termoizolacionim staklo - paketom (sa argonom ili ksenon ispunom) 4+12+4 mm. Okovi su GU ili okovi istog ili boljeg kvaliteta. Brava i boja po izboru investitora. Cenom obuhvatiti i ugradnju prozorskih klupica od PVC-a sa spoljne i unutrašnje strane prozora (spolja formirati okapnicu), broj segmenata po prozoru identičan postojećem stanju, otvaranje krila u skladu sa rasporedom segmenata i potrebama investitora.</p> <p>Obračun po komadu.</p>
------	---

NAPOMENA	<p>Sve mere kontrolisati na licu mesta. Izrađuje i ugrađuje se prema radioničkim crtežima i uputstvu izvođača uz saglasnost nadzornog organa.</p> <p style="text-align: right; font-size: 0.8em;">140/149</p>
----------	---

# - ŠEMA STOLARIJE -

BROJ OZNAKA ŠEME	POZICIJA <b>33</b>	<b>PROZOR</b>	STRANA <b>36</b>
------------------	-----------------------	---------------	---------------------

IZGLED SPOLJA



PROIZVODNA MERA	<b>116/225</b>	ZIDARSKA MERA	<b>117/226</b>
-----------------	----------------	---------------	----------------

KOMADA	LEVIH	PODRUM	0	PRIZEMLJE	0	SPRATOVI	2	POTKROVLJE	0	TAVAN	0	UKUPNO	2
	DESNIH		0		0		0		0		0		0

**OPIS**

Nabavka i ugradnja prozora od visokootpornog tvrdog PVC-a, petekomorni profil, ojačan cilindričnim nerđajućim profilima, zastakljeni termoizolacionim staklo - paketom (sa argonom ili ksenon ispunom) 4+12+4 mm. Okovi su GU ili okovi istog ili boljeg kvaliteta. Brava i boja po izboru investitora. Cenom obuhvatiti i ugradnju prozorskih klupica od PVC-a sa spoljne i unutrašnje strane prozora (spolja formirati okapnicu), broj segmenata po prozoru identičan postojećem stanju, otvaranje krila u skladu sa rasporedom segmenata i potrebama investitora.  
Obračun po komadu.

**NAPOMENA**

Sve mere kontrolisati na licu mesta.  
Izrađuje i ugrađuje se prema radioničkim crtežima i uputstvu izvođača uz saglasnost nadzornog organa.

141/149

# - ŠEMA STOLARIJE -

BROJ OZNAKA ŠEME	POZICIJA <b>34</b>	<b>PROZOR</b>	STRANA <b>37</b>
------------------------	-----------------------	---------------	---------------------

IZGLED SPOLJA	
---------------	--

PROIZVODNA MERA	<b>195/225</b>	ZIDARSKA MERA	<b>196/226</b>
-----------------	----------------	---------------	----------------

KOMADA	LEVIH	PODRUM	0	PRIZEMLJE	0	SPRATOVI	5	POTKROVLJE	0	TAVAN	0	UKUPNO	5
	DESNIH		0		0		0		0		0		0

OPIS	<p>Nabavka i ugradnja prozora od visokootpornog tvrdog PVC-a, petekomorni profil, ojačan cilindričnim nerđajućim profilima, zastakljeni termoizolacionim staklo - paketom (sa argonom ili ksenon ispunom) 4+12+4 mm. Okovi su GU ili okovi istog ili boljeg kvaliteta. Brava i boja po izboru investitora. Cenom obuhvatiti i ugradnju prozorskih klupica od PVC-a sa spoljne i unutrašnje strane prozora (spolja formirati okapnicu), broj segmenata po prozoru identičan postojećem stanju, otvaranje krila u skladu sa rasporedom segmenata i potrebama investitora. Obračun po komadu.</p>
------	--

NAPOMENA	<p>Sve mere kontrolisati na licu mesta. Izrađuje i ugrađuje se prema radioničkim crtežima i uputstvu izvođača uz saglasnost nadzornog organa.</p> <p style="text-align: right; font-size: small;">142/149</p>
----------	---

# - ŠEMA STOLARIJE -

BROJ OZNAKA ŠEME	POZICIJA <b>35</b>	<b>PROZOR</b>	STRANA <b>38</b>
------------------------	-----------------------	---------------	---------------------

IZGLED SPOLJA	
---------------	--

PROIZVODNA MERA	<b>195/245</b>	ZIDARSKA MERA	<b>196/246</b>
-----------------	----------------	---------------	----------------

KOMADA	LEVIH	PODRUM	0	PRIZEMLJE	0	SPRATOVI	1	POTKROVLJE	0	TAVAN	0	UKUPNO	1
	DESNIH		0		0		0		0		0		0

OPIS	<p>Nabavka i ugradnja prozora od visokootpornog tvrdog PVC-a, petekomorni profil, ojačan cilindričnim nerđajućim profilima, zastakljeni termoizolacionim staklo - paketom (sa argonom ili ksenon ispunom) 4+12+4 mm. Okovi su GU ili okovi istog ili boljeg kvaliteta. Brava i boja po izboru investitora. Cenom obuhvatiti i ugradnju prozorskih klupica od PVC-a sa spoljne i unutrašnje strane prozora (spolja formirati okapnicu), broj segmenata po prozoru identičan postojećem stanju, otvaranje krila u skladu sa rasporedom segmenata i potrebama investitora.</p> <p>Obračun po komadu.</p>
------	---

NAPOMENA	<p>Sve mere kontrolisati na licu mesta. Izrađuje i ugrađuje se prema radioničkim crtežima i uputstvu izvođača uz saglasnost nadzornog organa.</p> <p style="text-align: right; font-size: small;">143/149</p>
----------	---

# - ŠEMA STOLARIJE -

BROJ OZNAKA ŠEME	POZICIJA <b>1</b>	<b>PROZOR</b>	STRANA <b>4</b>
------------------------	----------------------	---------------	--------------------

IZGLED SPOLJA	
---------------	--

PROIZVODNA MERA	<b>152/260</b>	ZIDARSKA MERA	<b>153/261</b>
-----------------	----------------	---------------	----------------

KOMADA	LEVIH	PODRUM	0	PRIZEMLJE	0	SPRATOVI	7	POTKROVLJE	0	TAVAN	0	UKUPNO	7
	DESNIH		0		0		0		0		0		0

**OPIS**

Nabavka i ugradnja prozora od visokootpornog tvrdog PVC-a, petekomorni profil, ojačan cilindričnim nerđajućim profilima, zastakljeni termoizolacionim staklo - paketom (sa argonom ili ksenon ispunom) 4+12+4 mm. Okovi su GU ili okovi istog ili boljeg kvaliteta. Brava i boja po izboru investitora. Cenom obuhvatiti i ugradnju prozorskih klupica od PVC-a sa spoljne i unutrašnje strane prozora (spolja formirati okapnicu), broj segmenata po prozoru identičan postojećem stanju, otvaranje krila u skladu sa rasporedom segmenata i potrebama investitora.  
Obračun po komadu.

**NAPOMENA**

Sve mere kontrolisati na licu mesta.  
Izrađuje i ugrađuje se prema radioničkim crtežima i uputstvu izvođača uz saglasnost nadzornog organa.

144/149



# - ŠEMA STOLARIJE -

BROJ OZNAKA ŠEME	POZICIJA <b>2</b>	<b>PROZOR</b>										STRANA <b>5</b>	
IZGLED SPOLJA													
PROIZVODNA MERA			<b>120/175</b>				ZIDARSKA MERA			<b>121/176</b>			
KOMADA	LEVIH	PODRUM	0	PRIZEMLJE	0	SPRATOVİ	5	POTKROVLJE	0	TAVAN	0	UKUPNO	5
	DESNIH		0		0		0		0		0		0
OPIS	<p>Nabavka i ugradnja prozora od visokootpornog tvrdog PVC-a, petekomorni profil, ojačan cilindričnim nerđajućim profilima, zastakljeni termoizolacionim staklo - paketom (sa argonom ili ksenon ispunom) 4+12+4 mm. Okovi su GU ili okovi istog ili boljeg kvaliteta. Brava i boja po izboru investitora. Cenom obuhvatiti i ugradnju prozorskih klupica od PVC-a sa spoljne i unutrašnje strane prozora (spolja formirati okapnicu), broj segmenata po prozoru identičan postojećem stanju, otvaranje krila u skladu sa rasporedom segmenata i potrebama investitora.</p> <p>Obračun po komadu.</p>												
NAPOMENA	<p>Sve mere kontrolisati na licu mesta. Izrađuje i ugrađuje se prema radioničkim crtežima i uputstvu izvođača uz saglasnost nadzornog organa.</p> <p style="text-align: right; font-size: 0.8em;">145/149</p>												

# - ŠEMA STOLARIJE -

BROJ OZNAKA ŠEME	POZICIJA <b>3</b>	<b>PROZOR</b>	STRANA <b>6</b>										
IZGLED SPOLJA													
PROIZVODNA MERA		<b>100/145</b>	ZIDARSKA MERA										
		<b>101/146</b>											
KOMADA	LEVIH	PODRUM	0	PRIZEMLJE	5	SPRATOWI	0	POTKROVLJE	0	TAVAN	0	UKUPNO	5
	DESNIH	0	0	0	0	0	0	0	0	0	0	0	
OPIS	<p>Nabavka i ugradnja prozora od visokootpornog tvrdog PVC-a, petekomorni profil, ojačan cilindričnim nerđajućim profilima, zastakljeni termoizolacionim staklo - paketom (sa argonom ili ksenon ispunom) 4+12+4 mm. Okovi su GU ili okovi istog ili boljeg kvaliteta. Brava i boja po izboru investitora. Cenom obuhvatiti i ugradnju prozorskih klupica od PVC-a sa spoljne i unutrašnje strane prozora (spolja formirati okapnicu), broj segmenata po prozoru identičan postojećem stanju, otvaranje krila u skladu sa rasporedom segmenata i potrebama investitora.</p> <p>Obračun po komadu.</p>												
NAPOMENA	<p>Sve mere kontrolisati na licu mesta. Izrađuje i ugrađuje se prema radioničkim crtežima i uputstvu izvođača uz saglasnost nadzornog organa.</p> <p style="text-align: right; font-size: 0.8em;">146/149</p>												

# - ŠEMA STOLARIJE -

BROJ OZNAKA ŠEME	POZICIJA <b>4</b>	<b>PROZOR</b>	STRANA <b>7</b>
------------------------	----------------------	---------------	--------------------

IZGLED SPOLJA	
---------------	--

PROIZVODNA MERA	<b>136/ 195</b>	ZIDARSKA MERA	<b>137/ 196</b>
-----------------	-----------------	---------------	-----------------

KOMADA	LEVIH	PODRUM	0	PRIZEMLJE	2	SPRATOVI	0	POTKROVLJE	0	TAVAN	0	UKUPNO	2
	DESNIH		0		0		0		0		0		0

OPIS	<p>Nabavka i ugradnja prozora od visokootpornog tvrdog PVC-a, petekomorni profil, ojačan cilindričnim nerđajućim profilima, zastakljeni termoizolacionim staklo - paketom (sa argonom ili ksenon ispunom) 4+12+4 mm. Okovi su GU ili okovi istog ili boljeg kvaliteta. Brava i boja po izboru investitora. Cenom obuhvatiti i ugradnju prozorskih klupica od PVC-a sa spoljne i unutrašnje strane prozora (spolja formirati okapnicu), broj segmenata po prozoru identičan postojećem stanju, otvaranje krila u skladu sa rasporedom segmenata i potrebama investitora.</p> <p>Obračun po komadu.</p>
------	---

NAPOMENA	<p>Sve mere kontrolisati na licu mesta. Izrađuje i ugrađuje se prema radioničkim crtežima i uputstvu izvođača uz saglasnost nadzornog organa.</p> <p style="text-align: right; font-size: 0.8em;">147/149</p>
----------	---

# - ŠEMA STOLARIJE -

BROJ OZNAKA ŠEME	POZICIJA <b>5</b>	<b>PROZOR</b>	STRANA <b>8</b>
------------------------	----------------------	---------------	--------------------

IZGLED SPOLJA	
---------------	--

PROIZVODNA MERA	<b>115/205</b>	ZIDARSKA MERA	<b>116/206</b>
-----------------	----------------	---------------	----------------

KOMADA	LEVIH	PODRUM	0	PRIZEMLJE	1	SPRATOVI	0	POTKROVLJE	0	TAVAN	0	UKUPNO	1
	DESNIH		0		0		0		0		0		0

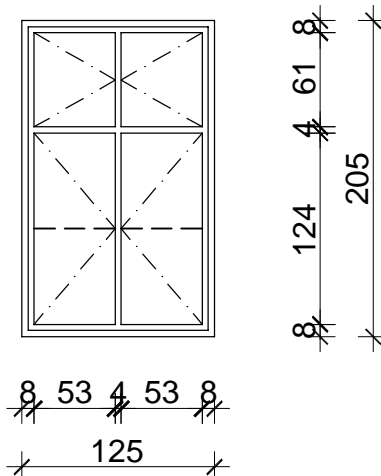
OPIS	<p>Nabavka i ugradnja prozora od visokootpornog tvrdog PVC-a, petekomorni profil, ojačan cilindričnim nerđajućim profilima, zastakljeni termoizolacionim staklo - paketom (sa argonom ili ksenon ispunom) 4+12+4 mm. Okovi su GU ili okovi istog ili boljeg kvaliteta. Brava i boja po izboru investitora. Cenom obuhvatiti i ugradnju prozorskih klupica od PVC-a sa spoljne i unutrašnje strane prozora (spolja formirati okapnicu), broj segmenata po prozoru identičan postojećem stanju, otvaranje krila u skladu sa rasporedom segmenata i potrebama investitora.</p> <p>Obračun po komadu.</p>
------	---

NAPOMENA	<p>Sve mere kontrolisati na licu mesta. Izrađuje i ugrađuje se prema radioničkim crtežima i uputstvu izvođača uz saglasnost nadzornog organa.</p> <p style="text-align: right; font-size: 0.8em;">148/149</p>
----------	---

# - ŠEMA STOLARIJE -

BROJ OZNAKA ŠEME	POZICIJA <b>6</b>	<b>PROZOR</b>	STRANA <b>9</b>
------------------------	----------------------	---------------	--------------------

IZGLED SPOLJA



PROIZVODNA MERA

**125/205**

ZIDARSKA MERA

**126/206**

KOMADA	LEVIH	PODRUM	0	PRIZEMLJE	6	SPRATOV	0	POTKROVLJE	0	TAVAN	0	UKUPNO	6
	DESNIH		0		0		0		0		0		0

OPIS

Nabavka i ugradnja prozora od visokootpornog tvrdog PVC-a, petekomorni profil, ojačan cilindričnim nerđajućim profilima, zastakljeni termoizolacionim staklo - paketom (sa argonom ili ksenon ispunom) 4+12+4 mm. Okovi su GU ili okovi istog ili boljeg kvaliteta. Brava i boja po izboru investitora. Cenom obuhvatiti i ugradnju prozorskih klupica od PVC-a sa spoljne i unutrašnje strane prozora (spolja formirati okapnicu), broj segmenata po prozoru identičan postojećem stanju, otvaranje krila u skladu sa rasporedom segmenata i potrebama investitora.  
Obračun po komadu.

NAPOMENA

Sve mere kontrolisati na licu mesta.  
Izrađuje i ugrađuje se prema radioničkim crtežima i uputstvu izvođača uz saglasnost nadzornog organa.