



МИНИСТАРСТВО ПРИВРЕДЕ
Београд, Ул. Кнеза Милоша бр. 20

КОНКУРСНА ДОКУМЕНТАЦИЈА
ЗА ОТВОРЕНИ ПОСТУПАК
ЈАВНЕ НАБАВКЕ БРОЈ 135/2017

Доградња кухињског простора уз постојећи објект Основне школе
„Стеван Филиповић” Радаљ, општина Мали Зворник

октобар, 2017. године

1 ОПШТИ ПОДАЦИ О ЈАВНОЈ НАБАВЦИ

1.1 ПОДАЦИ О НАРУЧИОЦУ

Наручилац је Република Србија – Министарство привреде, Београд, Ул. Кнеза Милоша бр. 20, ПИБ 108213421, матични број 17862154, рачун број 840-1620-21 (у даљем тексту: Наручилац).

Интернет адреса Наручиоца: www.privreda.gov.rs

1.2 ВРСТА ПОСТУПКА ЈАВНЕ НАБАВКЕ

Јавна набавка број 135/2017 спроводи се у отвореном поступку, у складу са Законом о јавним набавкама („Службени гласник РС”, бр. 124/12, 14/15 и 68/15) и подзаконским актима којима се уређују јавне набавке (у даљем тексту: ЗЈН).

1.3 ПРЕДМЕТ ЈАВНЕ НАБАВКЕ

Предмет јавне набавке број 135/2017 је Доградња кухињског простора уз постојећи објекат Основне школе „Стеван Филиповић” Радаљ, општина Мали Зворник.

Шифра ОРН: 45214210 Радови на изградњи основних школа

Процењена вредност јавне набавке износи 5.918.659,00 динара.

1.4 ЦИЉ ПОСТУПКА

Поступак јавне набавке број 135/2017 спроводи се ради закључења уговора о јавној набавци.

1.5 КОНТАКТ

Лице за контакт: Невена Ђуровић

Имејл и број факса: nevena.djurovic@privreda.gov.rs, 011/333-4247

2 УСЛОВИ ЗА УЧЕШЋЕ У ПОСТУПКУ ЈАВНЕ НАБАВКЕ ИЗ ЧЛ. 75. И 76. ЗЈН И УПУТСТВО КАКО СЕ ДОКАЗУЈЕ ИСПУЊЕНОСТ ТИХ УСЛОВА

ОБАВЕЗНИ УСЛОВИ

У поступку јавне набавке број 135/2017 понуђач мора да докаже да испуњава обавезне услове за учешће, дефинисане чланом 75. ЗЈН, а испуњеност обавезних услова за учешће у поступку јавне набавке, доказује на начин дефинисан у следећој табели и то:

Р.бр	ОБАВЕЗНИ УСЛОВИ
1.	Да је регистрован код надлежног органа, односно уписан у одговарајући регистар (члан 75. став 1 тачка 1) ЗЈН)
Доказ	Извод из регистра Агенције за привредне регистре, односно извод из регистра надлежног Привредног суда
2.	Да он и његов законски заступник није осуђиван за неко од кривичних дела као члан организоване криминалне групе, да није осуђиван за кривична дела против привреде, кривична дела против животне средине, кривично дело примања или давања мита, кривично дело преваре (члан 75. став 1. тачка 2) ЗЈН)
Доказ	<p><u>Правна лица достављају:</u></p> <ol style="list-style-type: none"> 1) Извод из казнене евиденције, односно уверење основног суда на чијем подручју се налази седиште домаћег правног лица, односно седиште представништва или огранка страног правног лица, којим се потврђује да правно лице није осуђивано за кривична дела против привреде, кривична дела против животне средине, кривично дело примања или давања мита, кривично дело преваре. Напомена: Уколико уверење Основног суда не обухвата податке из казнене евиденције за кривична дела која су у надлежности редовног кривичног одељења Вишег суда, потребно је поред уверења Основног суда доставити И УВЕРЕЊЕ ВИШЕГ СУДА на чијем подручју је седиште домаћег правног лица, односно седиште представништва или огранка страног правног лица, којом се потврђује да правно лице није осуђивано за кривична дела против привреде и кривично дело примања мита; 2) Извод из казнене евиденције Посебног одељења за организовани криминал Вишег суда у Београду, којим се потврђује да правно лице није осуђивано за неко од кривичних дела организованог криминала; 3) Извод из казнене евиденције, односно уверење надлежне полицијске управе МУП-а, којим се потврђује да законски заступник понуђача није осуђиван за кривична дела против привреде, кривична дела против животне средине, кривично дело примања или давања мита, кривично дело преваре и неко од кривичних дела организованог криминала (захтев се може поднети према месту рођења или према месту пребивалишта законског заступника). Уколико понуђач има више законских заступника дужан је да достави доказ за сваког од њих. <p><u>Предузетници и физичка лица достављају:</u></p> <ol style="list-style-type: none"> 1) Извод из казнене евиденције, односно уверење надлежне полицијске управе МУП-а, којим се потврђује да није осуђиван за неко од кривичних дела као члан организоване криминалне групе, да није осуђиван за кривична дела против привреде, кривична дела против животне средине, кривично дело примања или давања мита, кривично дело преваре (захтев се може поднети према месту рођења или према месту пребивалишта).

	Напомена: Овај доказ не може бити старији од два месеца пре отварања понуда
3.	Да је измирио доспеле порезе, доприносе и друге јавне дажбине у складу са прописима Републике Србије или стране државе када има седиште на њеној територији (члан 75. став 1. тачка 4) ЗЈН
Доказ	Уверење Пореске управе Министарства финансија да је измирио доспеле порезе и доприносе и уверење надлежне управе локалне самоуправе да је измирио обавезе по основу изворних локалних јавних прихода или потврду Агенције за приватизацију да се понуђач налази у поступку приватизације. Напомена 1: Уколико понуђач има регистроване огранке или издвојена места чија се седишта разликују од седишта друштва, потребно је доставити потврду месно надлежног пореског органа локалне самоуправе да је понуђач измирио доспеле обавезе јавних прихода за огранак или издвојено место Напомена 2: Овај доказ не може бити старији од два месеца пре отварања понуда
Понуђачи који су регистровани у Регистру понуђача који води Агенција за привредне регистре не достављају доказе о испуњености услова из члана 75. ст. 1. тач. 1) до 4) ЗЈН, сходно чл. 78. ЗЈН. Понуђачи који су регистровани у Регистру понуђача могу доставити Решење о упису у регистар понуђача АПР.	
4.	Понуђач је дужан да при састављању понуде изричито наведе да је поштовао обавезе које произлазе из важећих прописа о заштити на раду, запошљавању и условима рада, заштити животне средине, као и да нема забрану обављања делатности која је на снази у време подношења понуде (члан 75. став 2. ЗЈН).
Доказ	Потписан о оверен Образац Изјаве понуђача о поштовању важећих прописа о заштити на раду, запошљавању и условима рада, заштити животне средине и да нема забрану обављања делатности. Изјава мора да буде потписана од стране овлашћеног лица понуђача и оверена печатом. <u>Уколико понуду подноси група понуђача, сваки члан групе мора посебно потписати и печатом оверити наведену Изјаву</u>

ДОДАТНИ УСЛОВИ

У поступку јавне набавке број 135/2017 понуђач мора да докаже да испуњава додатне услове за учешће, дефинисане овом конкурсном документацијом, а испуњеност додатних услова понуђач доказује на начин дефинисан у наредној табели и то:

Р.бр.	ДОДАТНИ УСЛОВИ
1.	Да располаже неопходним финансијским капацитетом односно да је у претходне 3 обрачунске године (2014, 2015. и 2016) остварио пословни приход у минималном износу од 11.800.000,00 динара
Доказ	Извештај о бонитету за јавне набавке (образац БОН-ЈН) који издаје Агенција за привредне регистре, који мора да садржи: статусне податке понуђача, сажети биланс стања и биланс успеха за претходне три

	<p>обрачунске године (2014, 2015. и 2016). Уколико у образцу БОН-ЈН нису доступни подаци за 2016. годину, а приказани износ пословног прихода у 2015. и 2014.години не задовољава износ захтеван у конкурсној документацији, понуђач је у обавези да достави биланс стања и биланс успеха за 2016. годину</p>						
2.	<p>Да располаже неопходним пословним капацитетом односно да је у претходних 5 обрачунских година (2012-2016) извео грађевинске и грађевинско-занатске и инсталатерске (инсталације водовода и канализације и електро инсталације и инсталација грејања) радове на изградњи и/или реконструкцији и/или доградњи објеката високоградње (стамбени, стамбено пословни, пословни, спортски и јавни објекти) у износу од минимум 17.700.000,00 динара без ПДВ, од чега је извео најмање један посао у минималном износу од 5.900.000,00 динара без ПДВ</p>						
Доказ	<p>Потврда, уговор и окончана ситуација (прва и последња страна окончане ситуације са рекапитулацијом радова) за све реализоване уговоре у укупном износу од минимум 17.700.000,00 динара без ПДВ и за најмање један посао у минималном износу од 5.900.000,00 динара без ПДВ</p> <p>Уколико је уговор анексиран, неопходно је доставити све анексе тог уговора уколико се њима мења првобитно уговорена цена.</p> <p>Потврде наручиоца не морају бити на Обрасцу из конкурсне документације.</p> <p>Потврде наручилаца о реализацији закључених уговора треба да садрже:</p> <ul style="list-style-type: none"> - назив и адреса наручиоца - назив и адреса понуђача - предмет уговора - вредност изведених радова - број и датум уговора - контакт особа наручиоца и телефон - потпис овлашћеног лица и печат наручиоца <p>Посебна напомена: Уколико је понуђач у реализацији уговора наступао у групи понуђача, као носилац посла или члан групе, биће му призната само вредност радова коју је самостално извео. Уколико се на Потврди наручиоца не налази тај издвојени износ, потребно је доставити о томе одговарајући доказ - уговоре и/или ситуације између чланова групе понуђача или друге доказе на основу којих се може утврдити тачан износ и врста изведених радова од стране понуђача.</p>						
3.	<p>Да понуђач има у радном односу на неодређено или одређено време или ангазоване по основу уговора ван радног односа одговорне извођаче радова са личним лиценцама и то:</p> <table border="1" style="width: 100%;"> <tr> <td>400 или 410 или 411 или 800</td> <td>1 извршилац</td> </tr> <tr> <td>430 или 830</td> <td>1 извршилац</td> </tr> <tr> <td>450 или 850</td> <td>1 извршилац</td> </tr> </table>	400 или 410 или 411 или 800	1 извршилац	430 или 830	1 извршилац	450 или 850	1 извршилац
400 или 410 или 411 или 800	1 извршилац						
430 или 830	1 извршилац						
450 или 850	1 извршилац						
Доказ	<p>Копија личне лиценце издате од Инжењерске коморе Србије, потврда о важењу лиценце и доказ о радном статусу (за носиоца лиценце који је</p>						

	<p>запослен код понуђача: фотокопија МА или другог одговарајућег обрасца, односно за носиоца лиценце који није запослен код понуђача: фотокопија уговора ван радног односа)</p> <p>Ако у уговору ван радног односа није наведено да ће носилац лиценце бити ангажован за реализацију радова који су предмет ове јавне набавке потребно је приложити Анекс уговора којим се то дефинише.</p> <p>Наручилац ће прихватити следеће уговоре ван радног односа:</p> <ol style="list-style-type: none"> 1. Уговор о привременим и повременим пословима; 2. Уговор о делу (ради обављања послова који су ван делатности послодавца); 3. Уговор о допунском раду. 										
4.	<p>Да располаже довољним техничким капацитетом односно да располаже следећом техничком опремом:</p> <table border="1"> <tr> <td>мини багер или комбинована машина</td> <td>комада 1</td> </tr> <tr> <td>камион кипер</td> <td>комада 1</td> </tr> <tr> <td>миксер</td> <td>комада 1</td> </tr> <tr> <td>скела</td> <td>200 м2</td> </tr> <tr> <td>доставно возило</td> <td>комада 1</td> </tr> </table>	мини багер или комбинована машина	комада 1	камион кипер	комада 1	миксер	комада 1	скела	200 м2	доставно возило	комада 1
мини багер или комбинована машина	комада 1										
камион кипер	комада 1										
миксер	комада 1										
скела	200 м2										
доставно возило	комада 1										
Доказ	<ol style="list-style-type: none"> 1) пописна листа са датумом 31.12.2016. године, потписана од стране овлашћеног лица понуђача и оверена печатом понуђача или аналитичка картица основних средстава потписана од стране овлашћеног лица понуђача и оверена печатом понуђача; 2) рачун и отпремница за средства набављена од 1.1.2017. године; 3) уговор о закупу, који у прилогу мора имати пописну листу закуподавца или рачун и отпремницу уколико је средство набављено од стране закуподавца након 1.1.2017. године; 4) уговор о лизингу <p>На наведеним доказима потребно је видно означити тражену техничку опрему.</p>										
5.	Да достави средства обезбеђења и то:										
Доказ	Банкарска гаранција за озбиљност понуде – оригинал , у износу од 2% од укупне вредности понуде без ПДВ										
6.	Да, случају заједничке понуде достави:										
Доказ	споразум којим се понуђачи из групе међусобно и према наручиоцу обавезују на извршење јавне набавке										

Уколико понуду подноси група понуђача, сваки понуђач из групе понуђача мора да испуни обавезне услове из члана 75. став 1. тач. 1) до 4) ЗЈН, а додатне услове испуњавају заједно.

Уколико понуђач подноси понуду са подизвођачем, у складу са чланом 80. ЗЈН, подизвођач мора да испуњава обавезне услове из члана 75. став 1. тач. 1) до 4) ЗЈН.

У случају да наступа са подизвођачима, понуђач је дужан да за подизвођаче достави доказе о испуњености обавезних услова из члана 75. став 1. тач 1) до 4) ЗЈН.

Понуђач који је регистрован у Регистру понуђача који води Агенција за привредне регистре не доставља доказе о испуњености услова из члана 75. став 1. тач. 1) до 4) ЗЈН, сходно члану 78. ЗЈН.

Понуђач који је регистровани у регистру који води Агенција за привредне регистре не мора да достави доказ из члана 75. став 1. тачка 1) Извод из регистра Агенције за привредне регистре, који је јавно доступан на интернет страници Агенције за привредне регистре.

Уколико је доказ о испуњености услова електронски документ, понуђач доставља копију електронског документа у писаном облику, у складу са законом којим се уређује електронски документ.

Ако се у држави у којој понуђач има седиште не издају тражени докази, понуђач може, уместо доказа, приложити своју писану изјаву, дату под кривичном и материјалном одговорношћу оверену пред судским или управним органом, јавним бележником или другим надлежним органом те државе.

Ако понуђач има седиште у другој држави, наручилац може да провери да ли су документи којима понуђач доказује испуњеност тражених услова издати од стране надлежних органа те државе.

Докази о испуњености услова могу се доставити у неовереним копијама, а Наручилац може пре доношења одлуке о додели уговора, захтевати од понуђача, чија је понуда на основу извештаја комисије за јавну набавку оцењена као најповољнија, да достави на увид оригинал или оверену копију свих или појединих доказа. Изабрани понуђач ће, у року од најмање пет дана од дана пријема писаног позива Наручиоца, доставити на увид тражени оригинал или оверену копију доказа о испуњености услова из чл. 75. и 76. ЗЈН. Ако понуђач у остављеном року не достави на увид оригинал или оверену копију тражених доказа, Наручилац ће његову понуду одбити као неприхватљиву.

Наручилац задржава право провере достављених доказа од стране понуђача. Уколико се том приликом установи да копија траженог доказа не одговара у потпуности оригиналу тог доказа, понуда ће се одбити као неприхватљива.

Наручилац неће одбити понуду као неприхватљиву, уколико не садржи доказ одређен конкурсном документацијом, ако понуђач наведе у понуди интернет страницу на којој су подаци који су тражени у оквиру услова јавно доступни.

Понуда мора да садржи све доказе тражене Конкурсном документацијом као и попуњене, потписане и оверене обрасце из Конкурсне документације.

Обрасце који су у конкретном случају неприменљиви, понуђач није у обавези да потпише, овери и достави.

На сваком обрасцу Конкурсне документације је наведено ко је дужан да образац овери печатом и потпише и то:

- Уколико понуду подноси понуђач који наступа самостално, сваки образац мора бити оверен и потписан од стране овлашћеног лица понуђача;

- Уколико понуду подноси понуђач који наступа са подизвођачем, образци који се односе на подизвођаче могу бити оверени и потписани од стране овлашћеног лица понуђача или од стране овлашћеног лица подизвођача.

- Уколико понуду подноси група понуђача, образци који се односе на члана групе могу бити оверени и потписани од стране овлашћеног лица носиоца посла или овлашћеног лица члана групе понуђача.

Понуђач је дужан да без одлагања писмено обавести Наручиоца о било којој промени у вези са испуњеношћу услова из поступка јавне набавке, која наступи до доношења одлуке, односно закључења уговора, односно током важења уговора о јавној набавци и да је документује на прописани начин.

3 КРИТЕРИЈУМ ЗА ДОДЕЛУ УГОВОРА

Критеријум за доделу уговора је **најнижа понуђена цена**.

У ситуацији када постоје две или више понуда са истом понуђеном ценом избор најповољније понуде ће се извршити на тај начин што ће бити изабрана понуда понуђача који је понудио краћи рок извођења радова.

У ситуацији када два или више понуђача који су понудили исту цену и исти рок извођења радова, избор најповољније понуде ће се извршити на тај начин што ће бити изабрана понуда понуђача који је тражио мањи износ аванса.

4 УПУТСТВО ПОНУЂАЧИМА КАКО ДА САЧИНЕ ПОНУДУ

4.1 ПОДАЦИ О ЈЕЗИКУ НА КОМЕ ПОНУДА МОРА БИТИ САСТАВЉЕНА

Понуда и докази који се подnose уз понуду морају бити састављени на српском језику. Поступак се води на српском језику.

4.2 НАЧИН ПОДНОШЕЊА ПОНУДЕ

Понуде се припремају у складу са позивом за подношење понуда објављеним на Порталу јавних набавки, интернет сајту Наручиоца, Порталу службених гласила Републике Србије и база прописа и у складу са Конкурсном документацијом. Конкурсна документација се преузима преко Портала јавних набавки и интернет сајта Наручиоца www.privreda.gov.rs.

Понуде се подnose у затвореној коверти са назнаком - **Понуда за ЈАВНУ НАБАВКУ БРОЈ: 135/2017– Доградња кухињског простора уз постојећи објект**

Основне школе „Стеван Филиповић” Радаљ, општина Мали Зворник (НЕ ОТВАРАТИ).

Понуђач је дужан да на полеђини коверте или кутије наведе назив и адресу понуђача, телефон и контакт особу.

У случају да понуду подноси група понуђача, на коверти је потребно назначити да се ради о групи понуђача и навести називе и адресу свих учесника у заједничкој понуди.

Понуде се достављају путем поште или лично сваког радног дана 07.30-15.30 часова, на адресу Наручиоца – Министарство привреде, Београд, Кнеза Милоша бр.20.

Крајњи рок за достављање понуда је **27. новембар 2017. године** до 9.00 часова.

Понуда која стигне после рока наведеног у претходном ставу сматраће се неблагоприятном. Неблаговремена понуда неће се отворати и по окончању поступка отварања ће бити враћена понуђачу, са знаком да је понуда поднета неблагоприятно.

Јавно отварање понуда ће се обавити **27. новембра 2017. године у 11.00 часова** у просторијама Наручиоца - Министарство привреде, Сектор за инвестиције у инфраструктурне пројекте, Београд, Влајковићева бр. 10, уз присуство овлашћених представника понуђача.

Представник понуђача је дужан да, пре почетка отварања понуда, Комисији за јавну набавку достави пуномоћје за учешће у поступку отварања понуда.

Пуномоћје се доставља у писаној форми и мора бити заведено код понуђача, оверено печатом и потписано од стране овлашћеног лица понуђача.

4.3 ПОДАЦИ О ОБАВЕЗНОЈ САДРЖИНИ ПОНУДЕ

Обавезну садржину понуде чине докази тражени Конкурсном документацијом као и попуњени, потписани и оверени обрасци из Конкурсне документације.

4.4 ПОНУДА СА ВАРИЈАНТАМА

Понуда са варијантама није дозвољена.

4.5 НАЧИН ИЗМЕНЕ, ДОПУНЕ И ОПОЗИВА ПОНУДЕ

У року за подношење понуде понуђач може да измени, допуни или опозове понуду на начин који је одређен за подношење понуде.

Понуђач је дужан да јасно назначи који део понуде мења односно која документа накнадно доставља.

Измену, допуну или опозив понуде треба доставити на адресу Наручиоца – Министарство привреде, Београд, Кнеза Милоша бр.20, са знаком:

Измена понуде за јавну набавку 135/2017– Доградња кухињског простора уз постојећи објекат Основне школе „Стеван Филиповић” Радаљ, општина Мали Зворник- НЕ ОТВАРАТИ или

Допуна понуде за јавну набавку 135/2017– Доградња кухињског простора уз постојећи објекат Основне школе „Стеван Филиповић” Радаљ, општина Мали Зворник - НЕ ОТВАРАТИ или

Опозив понуде за јавну набавку 135/2017– Доградња кухињског простора уз постојећи објекат Основне школе „Стеван Филиповић” Радаљ, општина Мали Зворник -НЕ ОТВАРАТИ или

Измена и допуна понуде за јавну набавку 135/2017– Доградња кухињског простора уз постојећи објекат Основне школе „Стеван Филиповић” Радаљ, општина Мали Зворник -НЕ ОТВАРАТИ.

На полеђини коверте или на кутији навести назив и адресу понуђача. У случају да понуду подноси група понуђача, на коверти је потребно назначити да се ради о групи понуђача и навести називе и адресу свих учесника у заједничкој понуди.

По истеку рока за подношење понуда понуђач не може да повуче нити да мења своју понуду.

Промена првобитно понуђене цене није дозвољена у форми одобравања попушта на понуђену цену већ искључиво у форми измене понуде за јавну набавку 135/2017.

Уколико се измена понуде односи на понуђену цену, цена мора бити изражена у динарском износу, а не у процентима. Измењену цену доставити на обрасцу понуде уз приложени предмер и предрачун радова који је усклађен са изменом понуде.

4.6 САМОСТАЛНО ПОДНОШЕЊЕ ПОНУДЕ

Понуду може поднети понуђач који наступа самостално.

Понуђач је дужан да испуни обавезне и додатне услове, у свему на начин дефинисан у тачки 2. Услови за учешће у поступку јавне набавке из чл. 75. и 76. ЗЈН и упутство како се доказује испуњеност тих услова.

Понуђач који је самостално поднео понуду, не може истовремено да учествује у заједничкој понуди или као подизвођач, нити исто лице може учествовати у више заједничких понуда.

4.7 ПОНУДА СА ПОДИЗВОЂАЧЕМ

Уколико понуђач подноси понуду са подизвођачем дужан је да у Обрасцу понуде наведе да понуду подноси са подизвођачем, проценат укупне вредности набавке који ће поверити подизвођачу, а који не може бити већи од 50%, као и део предмета набавке који ће извршити преко подизвођача.

Подизвођач не може допунити доказе о испуњености додатних услова за понуђача.

Подизвођач је дужан да испуни обавезне услове, у свему на начин дефинисан у тачки 2. Услови за учешће у поступку јавне набавке из чл. 75. и 76. ЗЈН и упутство како се доказује испуњеност тих услова.

Понуђач у Обрасцу понуде наводи назив и седиште подизвођача, уколико ће делимично извршење набавке поверити подизвођачу.

Понуђач у потпуности одговара Наручиоцу и Кориснику за извршење обавеза из поступка јавне набавке, односно извршење уговорних обавеза, без обзира на број подизвођача.

Понуђач је дужан да Наручиоцу, на његов захтев, омогући приступ код подизвођача, ради утврђивања испуњености тражених услова.

4.8 ЗАЈЕДНИЧКА ПОНУДА

Понуду може поднети група понуђача као заједничку понуду.

Сваки понуђач из групе понуђача је дужан да испуни обавезне услове, у свему на начин дефинисан у тачки 2. Услови за учешће у поступку јавне набавке из чл. 75. и 76. ЗЈН и упутство како се доказује испуњеност тих услова док додатне услове испуњавају и доказују заједно, на начин дефинисан истом тачком Конкурсне документације.

Саставни део заједничке понуде је **споразум** којим се понуђачи из групе међусобно и према Наручиоцу обавезују на извршење јавне набавке, а који **обавезно садржи**:

- 1) податке о члану групе који ће бити носилац посла, односно који ће поднети понуду и који ће заступати групу понуђача пред Наручиоцем;
- 2) опис послова сваког од понуђача из групе понуђача у извршењу уговора.

Понуђачи који поднесу заједничку понуду одговарају неограничено солидарно према Наручиоцу и Кориснику.

Задруга може поднети понуду самостално, у своје име, а за рачун задругара или заједничку понуду у име задругара.

Ако задруга подноси понуду у своје име за обавезе из поступка јавне набавке и уговора о јавној набавци одговара задруга и задругари у складу са ЗЈН.

Ако задруга подноси заједничку понуду у име задругара за обавезе из поступка јавне набавке и уговора о јавној набавци неограничено солидарно одговарају задругари.

4.9 НАЧИН И УСЛОВИ ПЛАЋАЊА, ГАРАНТНИ РОК, КАО И ДРУГЕ ОКОЛНОСТИ ОД КОЈИХ ЗАВИСИ ПРИХВАТЉИВОСТ ПОНУДЕ

Захтеви у погледу начина, рока и услова плаћања

Рок плаћања је до 45 дана од дана пријема оверене авансне, привремене односно окончане ситуације, уз важеће банкарске гаранције и полису осигурања.

Понуђачу је дозвољено да захтева аванс до 25% вредности понуде без ПДВ.

Захтеви у погледу гарантног рока

Минимални гарантни рок за изведене радове износи две године рачунајући од дана примопредаје радова. За уграђене материјале важи гарантни рок у складу са условима произвођача, који тече од дана извршене примопредаје радова Кориснику.

Захтев у погледу рока извођења радова

Рок за извођење радова **максимално 90 календарских дана**.

Захтев у погледу рока важења понуде

Рок важења понуде је 90 дана од дана отварања понуда.

У случају истека рока важења понуде, Наручилац ће у писаном облику тражити од понуђача продужење важења понуде. Понуђач који прихвати захтев за продужење рока важења понуде не може мењати понуду.

4.10 ВАЛУТА И НАЧИН НА КОЈИ МОРА ДА БУДЕ НАВЕДЕНА И ИЗРАЖЕНА ЦЕНА У ПОНУДИ

Цена мора бити исказана у динарима, са и без пореза на додату вредност, са урачунатим свим трошковима које понуђач има у реализацији јавне набавке, с тим да ће се за оцену понуде узимати у обзир цена без пореза на додату вредност.

Цена је фиксна и не може се мењати.

Ако је у понуди исказана неубичајено ниска цена, Наручилац ће поступити у складу са чланом 92. ЗЈН.

Цену је потребно изразити нумерички и текстуално, при чему текстуално изражена цена има предност у случају несагласности.

4.11 ПОДАЦИ О ВРСТИ, САДРЖИНИ, НАЧИНУ ПОДНОШЕЊА, ВИСИНИ И РОКОВИМА ОБЕЗБЕЂЕЊА ИСПУЊЕЊА ОБАВЕЗА ПОНУЂАЧА

Понуђач је у обавези да уз понуду достави

Банкарску гаранцију за озбиљност понуде – оригинал, у износу од 2 % од укупне вредности понуде без ПДВ са роком важења 90 дана од дана јавног отварања понуда, која мора бити неопозива, без права на приговор, безусловна и платива на први позив – оригинал - у корист Министарства привреде, Београд, Кнеза Милоша бр. 20, ПИБ 108213421, матични број 17862154, број рачуна: 840-1620-21.

Наручилац има право да банкарску гаранцију за озбиљност понуде активира у следећим случајевима:

а) ако понуђач чија је понуда изабрана као најповољнија одбије да закључи уговор о јавној набавци

б) ако изабрани понуђач у року од 15 дана од дана закључења уговора, Наручиоцу не достави банкарску гаранцију за повраћај аванса и банкарску гаранцију за добро извршење посла;

в) ако изабрани понуђач у року од 15 дана од дана закључења уговора, Наручиоцу не достави полису осигурања за објекат у изградњи и полису осигурања од одговорности за штету причињену трећим лицима и стварима трећих лица.

4.12 ЗАШТИТА ПОВЕРЉИВОСТИ ПОДАТАКА КОЈЕ НАРУЧИЛАЦ СТАВЉА ПОНУЂАЧИМА НА РАСПОЛАГАЊЕ, УКЉУЧУЈУЋИ И ЊИХОВЕ ПОДИЗВОЂАЧЕ

Наручилац је дужан да:

1) чува као поверљиве све податке о понуђачима садржане у понуди које је као такве, у складу са ЗЈН, понуђач означио у понуди;

2) одбије давање информације која би значила повреду поверљивости података добијених у понуди;

3) чува као пословну тајну имена, заинтересованих лица, понуђача, као и податке о поднетим понудама, до отварања понуда.

Неће се сматрати поверљивим докази о испуњености обавезних услова, цена и други подаци из понуде који су од значаја за примену елемената критеријума и рангирање понуде.

4.13 ДОДАТНЕ ИНФОРМАЦИЈЕ ИЛИ ПОЈАШЊЕЊА У ВЕЗИ СА ПРИПРЕМАЊЕМ ПОНУДА,

Заинтересовано лице може, у писаном облику (путем поште на адресу Наручиоца, електронске поште на имејл nevena.djurovic@privreda.gov.rs или факсом на број 011-333-4247) тражити од Наручиоца додатне информације или појашњења у вези са припремањем понуде, при чему може да укаже Наручиоцу и на евентуално уочене недостатке и неправилности у Конкурсној документацији, најкасније пет дана пре истека рока за подношење понуде. Особа за контакт је Невена Ђуровић, сваког радног дана 07.30 – 15.30 часова.

Тражење додатних информација или појашњења телефоном није дозвољено.

Додатне информације или појашњења упућују се са напоменом „Захтев за додатним информацијама или појашњењима конкурсне документације, ЈН број 135/2017- Доградња кухињског простора уз постојећи објекат Основне школе „Стеван Филиповић” Радаљ, општина Мали Зворник” .

Наручилац ће у року од три дана од дана пријема захтева, објавити одговор на Порталу јавних набавки и на својој интернет страници.

4.14 ОБИЛАЗАК ЛОКАЦИЈЕ

Понуђач је дужан да се увери у све услове градње, техничку документацију, као и да стекне комплетан увид у све информације које су неопходне за припрему понуде, на локацији на којој ће се радови и изводити.

Обилазак локације и увид у документацију биће организован у договору са особом задуженом за обилазак локације, а то је **Зоран Бркић, телефон 015/472-191, у периоду од 10 до 14 часова.**

Као доказ да је обишао локацију, понуђач у оквиру своје понуде доставља потписан и оверен Образац из конкурсне документације – Изјава о посети локације, који не мора бити оверен од стране лица задуженог за обилазак локације.

4.15 ИЗМЕНЕ И ДОПУНЕ КОНКУРСНЕ ДОКУМЕНТАЦИЈЕ

Ако у року предвиђеном за подношење понуде измени или допуни Конкурсну документацију, Наручилац ће измене и допуне Конкурсне документације објавити на Порталу јавних набавки и интернет адреси Наручиоца www.privreda.gov.rs

Ако Наручилац измени или допуни Конкурсну документацију осам или мање дана пре истека рока за подношење понуда, дужан је да продужи рок за подношење понуда и објави обавештење о продужењу рока за подношење понуда.

Понуде се припремају у складу са Конкурсном документацијом и изменама и допунама Конкурсне документације.

Измене и допуне Конкурсне документације важиће само уколико су учињене у писаној форми. Усмене изјаве или изјаве дате на било који други начин од стране Наручиоца, неће ни у ком погледу обавезивати Наручиоца.

4.16 КОМУНИКАЦИЈА

Комуникација у поступку јавне набавке одвија се писаним путем, односно путем поште, електронске поште или факсом, као и објављивањем од стране Наручиоца на Порталу јавних набавки и интернет адреси Наручиоца www.privreda.gov.rs

Ако је документ из поступка јавне набавке достављен од стране Наручиоца или понуђача путем електронске поште или факсом, страна која је извршила достављање дужна је да од друге стране захтева да на исти начин потврди пријем тог документа,

што је друга страна дужна и да учини када је то неопходно као доказ да је извршено достављање.

4.17 ДОДАТНА ОБЈАШЊЕЊА, КОНТРОЛА И ДОПУШТЕНЕ ИСПРАВКЕ

Наручилац може да захтева од понуђача додатна објашњења која ће му помоћи при прегледу, вредновању и упоређивању понуда, а може да врши и контролу (увид) код понуђача, односно његових подизвођача.

Наручилац може, уз сагласност понуђача, да изврши исправке рачунских грешака уочених приликом разматрања понуде по окончаном поступку отварања понуда, узимајући као релевантну цену по јединици мере.

Проверу рачунске тачности понуда и грешке, уколико их буде, Наручилац ће исправљати на следећи начин:

Уколико није тачан производ јединичне цене и количине, јединична цена ће се сматрати тачном.

Уколико цена за неку позицију није дата сматраће се да је вредност радова на тој позицији укључена у вредност других радова.

Уколико понуђач начини грешку у попуњавању, потребно је да исту избели и правилно попуни, а место начињене грешке парафира и овери печатом.

Ако се понуђач не сагласи са исправком рачунских грешака, Наручилац ће његову понуду одбити као неприхватљиву.

4.18 НЕУОБИЧАЈЕНО НИСКА ЦЕНА

Наручилац може да одбије понуду због неуобичајено ниске цене.

Неуобичајено ниска цена у смислу ЗЈН је понуђена цена која значајно одступа у односу на тржишно упоредиву цену и изазива сумњу у могућност извршења јавне набавке у складу са понуђеним условима.

Ако Наручилац оцени да понуда садржи неуобичајено ниску цену, захтеваће од понуђача детаљно образложење свих њених саставних делова које сматра меродавним, а нарочито наводе у погледу економије начина градње, производње или изабраних техничких решења, у погледу изузетно повољних услова који понуђачу стоје на располагању за извршење уговора или у погледу оригиналности производа, услуга или радова које понуђач нуди.

4.19 НЕГАТИВНЕ РЕФЕРЕНЦЕ

Наручилац може одбити понуду уколико поседује доказ да је понуђач у претходне три године пре објављивања позива за подношење понуда у поступку јавне набавке:

- 1) поступао супротно забрани из чл. 23. и 25. ЗЈН;
- 2) учинио повреду конкуренције;

- 3) доставио неистините податке у понуди или без оправданих разлога одбио да закључи уговор о јавној набавци, након што му је уговор додељен;
- 4) одбио да достави доказе и средства обезбеђења на шта се у понуди обавезао.

Наручилац може одбити понуду уколико поседује доказ који потврђује да понуђач није испуњавао своје обавезе по раније закљученим уговорима о јавним набавкама који су се односили на исти предмет набавке, за период од претходне три године пре објављивања позива за подношење понуда.

Доказ може бити:

- 1) правоснажна судска одлука или коначна одлука другог надлежног органа;
- 2) исправа о реализованом средству обезбеђења испуњења обавеза у поступку јавне набавке или испуњења уговорних обавеза;
- 3) исправа о наплаћеној уговорној казни;
- 4) рекламације потрошача, односно корисника, ако нису отклоњене у уговореном року;
- 5) извештај надзорног органа о изведеним радовима који нису у складу са пројектом, односно уговором;
- 6) изјава о раскиду уговора због неиспуњења битних елемената уговора дата на начин и под условима предвиђеним законом којим се уређују облигациони односи;
- 7) доказ о ангажовању на извршењу уговора о јавној набавци лица која нису означена у понуди као подизвођачи, односно чланови групе понуђача;
- 8) други одговарајући доказ примерен предмету јавне набавке, који се односи на испуњење обавеза у ранијим поступцима јавне набавке или по раније закљученим уговорима о јавним набавкама.

Наручилац може одбити понуду ако поседује доказ - правоснажну судску одлуку или коначну одлуку другог надлежног органа који се односи на поступак који је спровео или уговор који је закључио и други наручилац ако је предмет јавне набавке истоврстан.

4.20 ПОШТОВАЊЕ ОБАВЕЗА КОЈЕ ПРОИЗЛАЗЕ ИЗ ВАЖЕЋИХ ПРОПИСА

Понуђач је дужан да поштује све обавезе које произлазе из важећих прописа о заштити на раду, запошљавању и условима рада, заштити животне средине-

Понуђач не сме имати забрану обављања делатности која је на снази у време подношења понуде.

4.21 КОРИШЋЕЊЕ ПАТЕНТА И ОДГОВОРНОСТ ЗА ПОВРЕДУ ЗАШТИЋЕНИХ ПРАВА ИНТЕЛЕКТУАЛНЕ СВОЈИНЕ ТРЕЋИХ ЛИЦА

Накнаду за коришћење патената, као и одговорност за повреду заштићених права интелектуалне својине трећих лица сноси понуђач.

4.22 НАЧИН И РОК ЗА ПОДНОШЕЊЕ ЗАХТЕВА ЗА ЗАШТИТУ ПРАВА ПОНУЂАЧА

Поступак заштите права понуђача регулисан је одредбама чл. 138. - 166. ЗЈН.

Захтев за заштиту права може да поднесе понуђач, односно заинтересовано лице, које има интерес за доделу уговора у поступку јавне набавке и који је претрпео или би могао да претрпи штету због поступања Наручиоца противно одредбама ЗЈН.

Захтев за заштиту права подноси се Наручиоцу, а копија се истовремено доставља Републичкој комисији.

Наручиоцу се захтев за заштиту права предаје непосредно или електронском поштом на имејл nevena.djurovic@privreda.gov.rs, факсом на број 011/333-4247 или препорученом пошиљком са повратницом на адресу Наручиоца.

Захтев за заштиту права се може поднети у току целог поступка јавне набавке, против сваке радње Наручиоца, осим уколико ЗЈН није другачије одређено.

О поднетом захтеву за заштиту права Наручилац ће обавестити све учеснике у поступку јавне набавке, односно објавити обавештење о поднетом захтеву на Порталу јавних набавки, најкасније у року од два дана од дана пријема захтева.

Уколико се захтевом за заштиту права оспорава врста поступка, садржина позива за подношење понуда или Конкурсне документације, захтев ће се сматрати благовременим уколико је примљен од стране Наручиоца најкасније седам дана пре истека рока за подношење понуда, без обзира на начин достављања и уколико је подносилац захтева у складу са чланом 63. став 2. ЗЈН указао Наручиоцу на евентуалне недостатке и неправилности, а Наручилац исте није отклонио.

Захтев за заштиту права којим се оспоравају радње које Наручилац предузме пре истека рока за подношење понуда, а након истека рока из претходног става, сматраће се благовременим уколико је поднет најкасније до истека рока за подношење понуда.

После доношења одлуке о додели уговора и одлуке о обустави поступка, рок за подношење захтева за заштиту права је десет дана од дана објављивања одлуке на Порталу јавних набавки.

Захтевом за заштиту права не могу се оспоравати радње Наручиоца предузете у поступку јавне набавке ако су подносиоцу захтева били или могли бити познати разлози за његово подношење пре истека рока за подношење захтева, а подносилац захтева га није поднео пре истека тог рока.

Ако је у истом поступку јавне набавке поново поднет захтев за заштиту права од стране истог подносиоца захтева, у том захтеву се не могу оспоравати радње Наручиоца за које је подносилац захтева знао или могао знати приликом подношења претходног захтева.

Захтев за заштиту права не задржава даље активности наручиоца у поступку јавне набавке у складу са одредбама члана 150. ЗЈН.

Наручилац ће објавити обавештење о поднетом захтеву за заштиту права на Порталу јавних набавки и на својој интернет страници најкасније у року од два дана од дана пријема захтева за заштиту права.

4.23 САДРЖИНА ЗАХТЕВА ЗА ЗАШТИТУ ПРАВА

Захтев за заштиту права садржи:

- 1) назив и адресу подносиоца захтева и лице за контакт;
- 2) назив и адресу Наручиоца;
- 3) податке о јавној набавци која је предмет захтева, односно о одлуци Наручиоца;
- 4) повреде прописа којима се уређује поступак јавне набавке;
- 5) чињенице и доказе којима се повреде доказују;
- 6) потврду о уплати таксе из члана 156. ЗЈН;
- 7) потпис подносиоца.

Ако поднети захтев за заштиту права не садржи све обавезне елементе, Наручилац ће такав захтев одбацити закључком.

Наручилац закључак доставља подносиоцу захтева и Републичкој комисији у року од три дана од дана доношења.

Против закључка Наручиоца подносилац захтева може у року од три дана од дана пријема закључка поднети жалбу Републичкој комисији, док копију жалбе истовремено доставља Наручиоцу.

Валидан доказ о извршеној уплати таксе, у складу са Упутством о уплати таксе за подношење захтева за заштиту права Републичке комисије, објављеном на сајту Републичке комисије, у смислу члана 151. став 1. тачка 6) ЗЈН, је :

Потврда о извршеној уплати таксе која мора да садржи следеће елементе:

- (1) да буде издата од стране банке и да садржи печат банке;
- (2) да представља доказ о извршеној уплати таксе, што значи да потврда мора да садржи податак да је налог за уплату таксе, односно налог за пренос средстава реализован, као и датум извршења налога;
- (3) износ таксе из члана 156. ЗЈН чија се уплата врши- 120.000,00 динара;
- (4) број рачуна: 840-30678845-06;
- (5) шифру плаћања: 153 или 253;
- (6) позив на број: подаци о броју или ознаци јавне набавке поводом које се подноси захтев за заштиту права;
- (7) сврха: ЗЗП; Министарство привреде; број или ознака јавне набавке поводом које се подноси захтев за заштиту права;
- (8) корисник: буџет Републике Србије;
- (9) назив уплатиоца, односно назив подносиоца захтева за заштиту права за којег је извршена уплата таксе;
- (10) потпис овлашћеног лица банке, **или**

Налог за уплату, први примерак, оверен потписом овлашћеног лица и печатом банке или поште, који садржи и све друге елементе из потврде о извршеној уплати таксе наведене под тачком 1 **или**

Потврда издата од стране Републике Србије, Министарства финансија, Управе за трезор, потписана и оверена печатом, која садржи све елементе из потврде о извршеној уплати таксе из тачке 1, осим оних наведених под (1) и (10), за подносиоце захтева за

заштиту права који имају отворен рачун у оквиру припадајућег консолидованог рачуна трезора, а који се води у Управи за трезор (корисници буџетских средстава, корисници средстава организација за обавезно социјално осигурање и други корисници јавних средстава) или

Потврда издата од стране Народне банке Србије, која садржи све елементе из потврде о извршеној уплати таксе из тачке (1), за подносиоце захтева за заштиту права (банке и други субјекти) који имају отворен рачун код НБС.

Више информација о уплати таксе за подношење захтева за заштиту права може се добити на интернет страници Републичке комисије за заштиту права у поступцима јавних набавки <http://www.kjn.gov.rs/ci/uputstvo-o-uplati-republicke-administrativne-takse.html>

4.24 РОК ЗА ДОНОШЕЊЕ ОДЛУКЕ О ДОДЕЛИ УГОВОРА

Рок за доношење одлуке о додели уговора је 25 дана од дана отварања понуда.

4.25 РОК У КОЈЕМ ЋЕ УГОВОР БИТИ ЗАКЉУЧЕН

Наручилац ће уговор о јавној набавци доставити понуђачу коме је уговор додељен у року од осам дана од дана протекла рока за подношење захтева за заштиту права из члана 149. ЗЈН.

У случају да је поднета само једна понуда Наручилац може закључити уговор пре истека рока за подношење захтева за заштиту права, у складу са чланом 112. став 2. тачка 5) ЗЈН.

4.26 ОБУСТАВА ЈАВНЕ НАБАВКЕ

Наручилац ће обуставити поступак јавне набавке уколико нису испуњени услови за доделу уговора из члана 107. ЗЈН.

Наручилац може да обустави поступак јавне набавке из објективних и доказивих разлога који се нису могли предвидети у време покретања поступка и који онемогућавају да се започети поступак оконча, или услед којих је престала потреба Наручиоца за предметном набавком због чега се неће понављати у току исте буџетске године односно у наредних шест месеци.

4.27 УВИД У ДОКУМЕНТАЦИЈУ

Понуђач има право да изврши увид у документацију о спроведеном поступку јавне набавке после доношења одлуке о додели уговора, односно одлуке о обустави поступка о чему може поднети писмени захтев наручиоцу путем електронске поште, поште и факсом.

Наручилац ће лицу из претходног става, омогућити увид у документацију и копирање документације из поступка о трошку подносиоца захтева, у року од два дана од дана пријема писаног захтева, уз обавезу да заштити податке у складу са чл. 14. и 15. ЗЈН.

4.28 ТРОШКОВИ ПРИПРЕМАЊА ПОНУДЕ

Понуђач може да у оквиру понуде достави укупан износ и структуру трошкова припремања понуде. Трошкове припреме и подношења понуде сноси искључиво понуђач и не може тражити од Наручиоца накнаду трошкова.

Ако је поступак јавне набавке обустављен из разлога који су на страни Наручиоца, оба наручиоца су дужна да понуђачу надокнаде трошкове прибављања средства обезбеђења, под условом да је понуђач тражио накнаду тих трошкова у понуди.

4.29 УПУТСТВО О ИЗГЛЕДУ ТАБЛЕ СА ПОДАЦИМА О ПРОЈЕКТУ МИНИСТАРСТВА ПРИВРЕДЕ

Упутство о изгледу табле са подацима о пројекту Министарства привреде представља смернице извођачима за израду табли у складу са дефинисаном уговорном обавезом и за правилну употребу лога Министарства привреде, на основу члана 201. тачка 16. Закона о планирању и изградњи и Правилника о изгледу, саджини и месту постављања градилишне табле.

ТЕХНИЧКЕ КАРАКТЕРИСТИКЕ:

1. Градилишна табла је правоугаоног облика димензија 200 x 300 x 20cm, израђена од челичних кутијастих профила и поцинкованог лима, а поставља се на челичним носачима одговарајуће носивости фундираним у бетон.
2. Позадина табле мора бити светлонаранцасте боје отпорна на атмосферске утицаје.

ПРИКАЗ ОБАВЕЗНОГ САДРЖАЈА:

1. **Лого Министарства привреде** позициониран је у горњем десном углу. Минималне димензије лога су 40 x 40cm.
2. **Лого Европске инвестиционе банке** позициониран је у горњем десном углу. Минималне димензије лога су 40 x 40cm.
3. На делу испод лога Министарства привреде, односно лога Европске инвестиционе банке „болдовано“ су истакнути следећи подаци:
 - а) Назив, намена и величина објекта и
 - б) Број катастарске парцеле
4. Модел објекта је позициониран у горњем левом углу
5. На доњем делу табле наведено је следеће:
 - а) Назив привредног друштва, односно правног лица или предузетника који је израдио пројектну документацију (адреса, телефон и сајт)
 - б) Име одговорног пројектанта
 - в) Назив извођача радова, име одговорног извођача радова и име лица које врши надзор
 - г) Број и датум решења којим је издата грађевинска дозвола и назив органа који је издао грађевинску дозволу, односно број решења којим се одобрава извођење радова (за које се не издаје грађевинска дозвола)
 - д) Датум почетка грађења

- ђ) Рок завршетка изградње објекта
- е) Назив Наручиоца
- ж) Назив Инвеститора
- з) Назив Корисника

4.30 СПИСАК ОБРАЗАЦА КОЈИ ЧИНЕ САСТАВНИ ДЕО КОНКУРСНЕ ДОКУМЕНТАЦИЈЕ (ПОНУДЕ)

	НАЗИВ ОБРАСЦА	БРОЈ ОБРАСЦА
1.	Образац понуде	ОБРАЗАЦ БР. 1
2.	Општи подаци о понуђачу	ОБРАЗАЦ БР. 2
3.	Општи подаци о члану групе понуђача	ОБРАЗАЦ БР. 3
4.	Изјава о посети локације	ОБРАЗАЦ БР. 4
5.	Изјава о одговорном извођачу	ОБРАЗАЦ БР. 5
6.	Списак изведених радова	ОБРАЗАЦ БР. 6
7.	Потврда о реализацији уговора	ОБРАЗАЦ БР. 7
8.	Изјава о расположивости техничке опреме	ОБРАЗАЦ БР. 8
9.	Модел уговора	ОБРАЗАЦ БР. 9
10.	Трошкови припреме понуде	ОБРАЗАЦ БР. 10
11.	Изјава о независној понуди	ОБРАЗАЦ БР. 11
12.	Изјава понуђача о поштовању важећих прописа о заштити на раду, запошљавању и условима рада, заштити животне средине, као и да нема забрану обављања делатности	ОБРАЗАЦ БР. 12
13.	Предмер и предрачун	ОБРАЗАЦ БР. 13

Образац 1.

ОБРАЗАЦ ПОНУДЕ

Понуда број _____ од ____.____. 2017. године
за јавну набавку 135/2017– Доградња кухињског простора уз постојећи објекат
Основне школе „Стеван Филиповић” Радаљ, општина Мали Зворник

1) Општи подаци о понуђачу:

Скраћени назив: _____

Седиште и адреса: _____

Матични број: _____ ПИБ: _____

а) понуђач који наступа самостално б) понуђач – носилац посла в) понуђач из групе понуђача г) понуђач који наступа са подизвођачем д) подизвођач
(заокружити)

Скраћени назив: _____

Седиште и адреса: _____

Матични број: _____ ПИБ: _____

а) понуђач који наступа самостално б) понуђач – носилац посла в) понуђач из групе понуђача г) понуђач који наступа са подизвођачем д) подизвођач
(заокружити)

Скраћени назив: _____

Седиште и адреса: _____

Матични број: _____ ПИБ: _____

а) понуђач који наступа самостално б) понуђач – носилац посла в) понуђач из групе понуђача г) понуђач који наступа са подизвођачем д) подизвођач
(заокружити)

НАПОМЕНА: Образац копирати у потребном броју примерака у случају већег броја понуђача из групе понуђача или подизвођача

2) Понуду број _____ од ____.____.2017. године подносимо

а) самостално б) заједничку понуду ц) са подизвођачем д) заједнички са подизвођачем

Укупна цена без ПДВ	
Укупна цена са ПДВ	
Рок завршетка радова износи _____ календарских дана од дана увођења у посао (максимално 90 календарских дана)	
Гарантни рок за све радове је _____ године, од дана примопредаје радова (не краћи од 2 године)	
Важење понуде износи 90 дана од дана отварања понуда	
Тражени аванс (највише до 25%)	а) аванс _____% б) без аванса

3) Подаци о подизвођачу:

Назив подизвођача	Позиција радова које изводи	Вредност радова без ПДВ	Процент укупне вредности набавке који ће извршити подизвођач:

Датум _____

Потпис овлашћеног лица

М.П.

Напомене: Образац понуде понуђач мора да попуни, овери печатом и потпише, чиме потврђује да су тачни подаци који су у обрасцу понуде наведени. Уколико понуђачи подnose заједничку понуду, група понуђача може да се определи да образац понуде потписују и печатом оверавају сви понуђачи из групе понуђача или група понуђача може да одреди једног понуђача из групе који ће попунити, потписати и печатом оверити образац понуде.

Образац 2.

ОПШТИ ПОДАЦИ О ПОНУЂАЧУ

Назив понуђача	
Седиште и адреса понуђача	
Одговорно лице – директор	
Особа за контакт	
Телефон	
Имејл	
Рачун и банка	
Матични број	
ПИБ	
Врста правног лица (микро, мало, средње, велико, ЈП или физичко лице)	

Датум _____

Потпис овлашћеног лица

М.П.

Образац попуњава понуђач који наступа самостално или понуђач-носилац посла.
Образац потписује и оверава овлашћено лице понуђача.

Образац 3.

ОПШТИ ПОДАЦИ О ЧЛАНУ ГРУПЕ ПОНУЂАЧА

Назив члана групе понуђача	
Седиште и адреса члана групе понуђача	
Одговорно лице члана групе - директор	
Особа за контакт	
Телефон	
Имејл	
Рачун и банка	
Матични број	
ПИБ	

Датум _____

Потпис овлашћеног лица

М.П.

Образац копирати у потребном броју примерака за сваког члана групе понуђача. Образац потписује и оверава овлашћено лице носиоца посла групе понуђача или овлашћено лице члана групе

Образац 4.

ИЗЈАВА ПОНУЂАЧА О ПОСЕТИ ЛОКАЦИЈЕ

Изјављујем да смо посетили локацију која је предмет јавне набавке број 135/2017 и стекли увид у техничку документацију и све информације које су неопходне за припрему понуде. Такође изјављујем да смо упознати са свим условима градње и да они, сада видљиви, не могу бити основ за било какве накнадне промене у цени.

Датум _____

Потпис овлашћеног лица

М.П.

Образац не мора бити потписан од стране локалне самоуправе односно лица задуженог за обилазак локације.

Образац потписује и оверава овлашћено лице понуђача уколико наступа самостално или са подизвођачима.

Уколико наступа у групи, образац потписује и оверава овлашћено лице носиоца посла групе понуђача или овлашћено лице члана групе.

Образац 5.**ИЗЈАВА О ОДГОВОРНОМ ИЗВОЂАЧУ**

Изјављујем да ће доле наведени одговорни извођачи радова бити расположиви у периоду извршења уговора за доградњу кухињског простора уз постојећи објекат Основне школе „Стеван Филиповић” Радаљ, општина Мали Зворник:

Бр.	Име и презиме	Број лиценце	Назив понуђача (члана групе понуђача) који ангажује одговорног извођача:	Основ ангажовања: 1. Запослен код понуђача 2. Ангажован
1.				
2.				
3.				

Датум _____

Потпис овлашћеног лица

М.П. _____

Образац копирати у потребном броју примерака.

Образац потписује и оверава овлашћено лице понуђача уколико наступа самостално или са подизвођачима. Уколико наступа у групи, образац потписује и оверава овлашћено лице носиоца посла групе понуђача или овлашћено лице члана групе.

Напомена: Последњу колону: Основ ангажовања попунити тако, што се за запослене уноси број - 1, а за ангажоване уговором број - 2.

Образац 6.**СПИСАК ИЗВЕДЕНИХ РАДОВА**

Наручилац	Период извођења радова	Врста радова	Вредност изведених радова (без ПДВ)
УКУПНО изведених радова без ПДВ:			

Датум _____

Потпис овлашћеног лица

М.П. _____

Образац копирати у потребном броју примерака за сваког члана групе понуђача. Образац потписује и оверава овлашћено лице понуђача уколико наступа самостално или са подизвођачима. Образац потписује и оверава овлашћено лице носиоца посла групе понуђача или овлашћено лице члана групе.

Образац 7.

ПОТВРДА О РЕАЛИЗАЦИЈИ УГОВОРА

Назив наручиоца

Адреса

Овим потврђујемо да је понуђач

из

ул. _____

за потребе Наручиоца

а) самостално; б) као носилац посла; в) као члан групе; г) као подизвођач

(заокружити одговарајући начин наступања)

квалитетно и у уговореном року извео радове

(навести предмет уговора односно врсту радова)

у вредности од укупно _____ динара без ПДВ,

односно у вредности од укупно _____ динара са

ПДВ, а на основу уговора број _____ од

_____.

Контакт особа Наручиоца: _____,

Телефон: _____

Датум: _____

Потпис овлашћеног лица Наручиоца

М.П.

Образац копирати у потребном броју примерака.

Образац 8.**ИЗЈАВА О РАСПОЛОЖИВОСТИ ТЕХНИЧКЕ ОПРЕМЕ**

Изјављујемо да имамо у власништву, односно закупу или лизингу и у исправном стању захтевани технички капацитет за јавну набавку број 135/2017 – Доградња кухињског простора уз постојећи објекат Основне школе „Стеван Филиповић” Радаљ, општина Мали Зворник и да ће наведена опрема бити на располагању за све време извођења радова који су предмет ове јавне набавке

Ред. бр.	Техничко средство	Ком.	Редни број и бр. стране са пописне листе	Број уговора о лизингу или закупу	Уписати у чијем је власништву техничко средство
1.	мини багер или комбинована машина	1			
2.	камион кипер	1			
3.	миксер	1			
4.	скела	200 м2			
5.	доставно возило	1			

Датум _____

Потпис овлашћеног лица

М.П. _____

Образац копирати у потребном броју примерака за сваког члана групе понуђача.
Образац потписује и оверава овлашћено лице овлашћеног члана групе понуђача или овлашћено лице члана групе.Образац потписује и оверава овлашћено лице понуђача уколико наступа самостално или са подизвођачима.

Образац 9.

МОДЕЛ УГОВОРА О ИЗВОЂЕЊУ РАДОВА

Уговорне стране :

1. **Република Србија – Министарство привреде**, Београд, Ул. Кнеза Милоша бр. 20, ПИБ 108213421, матични број 17862154, рачун број 840-1620-21 (у даљем тексту: Наручилац) које, по овлашћењу број: 021-02-135/2017-02 од 17. јула 2017. године, заступа државни секретар Драган Стевановић
2. **Република Србија – Општина Мали Зворник**, Зворник, Ул. Краља Петра I бр. 38, ПИБ 102143310, матични број 07170874, рачун број 840-88640-85 (у даљем тексту: Корисник), коју заступа председник општине Зоран Јевтић
3. **Основна школа „Стеван Филиповић“ Радаљ**, општина Мали Зворник, ПИБ 10136341, матични број 17042173, рачун број 840-1044660-24 (у даљем тексту: Инвеститор), коју заступа директор школе Милан Марковић

4. **Привредно друштво/носилац посла** _____,
_____, Ул. _____ бр. _____, ПИБ _____,
_____, матични број _____, рачун број _____
_____ код банке _____;

члан групе/подизвођач _____,
_____, Ул. _____ бр. _____, ПИБ _____,
_____, матични број _____;

члан групе/подизвођач _____,
_____, Ул. _____ бр. _____, ПИБ _____,
_____, матични број _____;

(у даљем тексту: Извођач), које заступа директор

УВОДНИ ДЕО

- На основу Уредбе о поступку по коме се бирају инфраструктурни пројекти и поступку по коме се спроводи подршка унапређења локалне и регионалне инфраструктуре – Градимо заједно („Службени гласник РС”, број 5/17) и Јавног позива за пријаву пројекта („Службени гласник РС”, број 6/17), Министарство привреде је донело Одлуку о расподели и коришћењу средстава за подршку унапређења локалне и регионалне инфраструктуре-Градимо заједно-ЕИБ 9 („Службени гласник РС“ бр. 69/17 и 80/17), којом су распоређена средства за реализацију пројекта - Доградња кухињског простора уз постојећи објекат Основне школе „Стеван Филиповић” Радаљ, општина Мали Зворник:
- Наручилац је у отвореном поступку јавне набавке број 135/2017, Извођачу доделио уговор о извођењу радова на доградњи кухињског простора уз постојећи објекат Основне школе „Стеван Филиповић” Радаљ, општина Мали Зворник.

ПРЕДМЕТ УГОВОРА

Члан 1.

Предмет Уговора је доградња кухињског простора уз постојећи објекат Основне школе „Стеван Филиповић” Радаљ, општина Мали Зворник, у свему према Понуди број _____ од __. __. 2017. године, која је саставни део овог уговора.

ВРЕДНОСТ УГОВОРА

Члан 2.

Цена за извођење радова из члана 1. Уговора износи _____ динара без ПДВ односно _____ динара са ПДВ.

Укупан износ средстава из става 1. овог члана обезбеђен је на следећи начин:

- износ од _____ динара без ПДВ (*попуњава Наручилац*) обезбеђен је Законом о буџету Републике Србије за 2017. годину („Службени гласник РС”, број 99/16) у члану 8, Раздео 20 - Министарство привреде, Програм 1505 – Регионални развој, функција 411 – Општи економски и комерцијални послови, Пројекат 4001 - Подршка развоју локалне и регионалне инфраструктуре, економска класификација 511 - Зграде и грађевински објекти, извор финансирања 11 – Примања од иностраних задуживања, која представљају средства зајма Европске инвестиционе банке намењена реализацији финансијског уговора „Зајам за општинску и регионалну инфраструктуру”;
- износ од _____ динара са ПДВ (*попуњава Наручилац*) обезбеђен је са ПДВ обезбеђен је Одлуком о буџету општине Мали Зворник за 2017. годину („Службени лист Општине Мали Зворник“ бр. 12/16, 6/17 и 9/17) у оквиру Раздела 4-Општинска управа, Глава 4.1.01, Функција 912-Основно образовање, програм 9. Програмска активност 2002-0001-Функционисање основних школа, Позиција 66, апропријација Економска класификација 463 - ОШ „Стеван Филиповић” Радаљ.“

Обавезу обрачуна и плаћања ПДВ на целокупну вредност Уговора сноси Инвеститор као порески дужник по основу сваке испостављене ситуације.

Уговорена цена је фиксна по јединици мере и не може се мењати услед повећања цене елемената на основу којих је одређена односно због наступања промењених околности.

Осим вредности рада, добара и услуга неопходних за извршење Уговора, цена обухвата и све зависне трошкове Извођача до примопредаје радова а посебно трошкове извођења свих припремних и завршних радњи, организације, чувања и обезбеђења градилишта, помоћних материјала и опреме, мера за омогућавање безбедног и несметаног одвијања саобраћаја током извођења радова. Обезбеђење градилишта саобраћајном сигнализацијом у току извођења радова је у обавези Корисника и не урачунава се у цену.

НАЧИН ПЛАЋАЊА

Члан 3.

Уговорне стране су сагласне да се плаћање Извођачу врши на следећи начин:

-аванс у висини од ___ % од уговорене вредности без ПДВ што износи _____ динара, у року до 45 дана од дана пријема оверене авансне ситуације/авансног рачуна, уз услов да је Наручиоцу достављена банкарска гаранција за повраћај аванса, у складу са чланом 11. Уговора. Аванс се мора оправдати најкасније са последњом привременом ситуацијом;

- по испостављеним овереним привременим ситуацијама и окончаној ситуацији, уз важеће банкарске гаранције и полисе осигурања, у року до 45 дана од дана пријема оверене ситуације. Укупна вредност привремених ситуација не може бити већа од 90% вредности уговорених радова без ПДВ.

Авансна ситуација испоставља се Наручиоцу у шест примерака и мора бити оверена од стране Корисника и Инвеститора пре доставе Наручиоцу.

Привремена и окончана ситуација испостављају се Наручиоцу у шест примерака и морају бити оверене од стране надзорног органа, Корисника и Инвеститора пре доставе Наручиоцу.

Комплетну документацију неопходну за оверу ситуације: листове грађевинског дневника, листове грађевинске књиге, одговарајуће атесте за уграђени материјал и набавку опреме, динамички план са пресеком стања радова и предлог мера за отклањање евентуалних кашњења у реализацији и другу документацију Извођач доставља стручном надзору, с тим да се у супротном неће извршити плаћање тих позиција, што Извођач признаје без права на приговор.

Уколико Извођач не достави ситуацију са свим прилозима из претходног става овог члана, Наручилац и/или Инвеститор неће извршити плаћање позиција за које није достављена комплетна документација.

РОК ЗА ИЗВОЂЕЊЕ РАДОВА

Члан 4.

Извођач се обавезује да радове који су предмет овог уговора изведе у року од ___ календарских дана, рачунајући од дана увођења у посао.

Увођење у посао се врши у присуству представника Наручиоца, Корисника, Инвеститора, Извођача и стручног надзора, након испуњења следећих услова:

- да је Корисник односно Инвеститор предао Извођачу инвестиционо техничку документацију и грађевинску дозволу;
- да је Корисник односно Инвеститор обезбедио Извођачу несметан прилаз градилишту;
- да је Извођач Наручиоцу доставио банкарску гаранцију за добро извршење посла;
- да је Извођач Наручиоцу доставио полису осигурања за објекат у изградњи и полису осигурања од одговорности за штету причињену трећим лицима и стварима трећих лица.

Датум увођења у посао уписује се у грађевински дневник.

Члан 5.

Извођач је дужан да одмах писмено обавести Наручиоца, Корисника и Инвеститора о околностима које онемогућавају или отежавају извођење радова, о

привременом обустављању радова, и о настављању радова по престанку сметњи због којих је извођење радова обустављено.

Извођач може привремено обуставити радове искључиво уз сагласност надзорног органа. Извођач је дужан да настави извођење радова по престанку сметње због које су радови обустављени.

Период обуставе радова мора бити уписан у грађевински дневник, потписан и оверен од стране одговорног лица Извођача и стручног надзора и једино у том случају не утиче на уговорени рок извођења радова.

На основу евидентиране обуставе радова кроз књигу инспекције и грађевински дневник, приликом коначног обрачуна утврдиће се да ли су радови изведени у уговореном року.

Члан 6.

Захтев за продужење уговореног рока са писаном сагласношћу стручног надзора и Корисника и пратећом документацијом, Извођач подноси Наручиоцу у року од три дана од сазнања за околност које онемогућавају завршетак радова у уговореном року, а најкасније пет дана пре истека коначног рока за завршетак радова. Уговорени рок се не може продужити без сагласности Наручиоца.

Уговорени рок је продужен када уговорне стране у форми анекса овог уговора о томе постигну писани споразум.

Извођач је дужан да, у уговореном року односно без права на продужење уговореног рока, изведе вишак радова до 10 % од уговорених количина.

У случају да Извођач не испуњава предвиђену динамику, обавезан је да уведе у рад више извршилаца, без права на захтевање повећаних трошкова или посебне накнаде.

УГОВОРНА КАЗНА

Члан 7.

Уколико Извођач не заврши радове који су предмет овог уговора у уговореном року, Наручилац и Инвеститор могу наплатити уговорну казну умањењем износа који је исказан у окончаној ситуацији.

Висина уговорне казне износи 0,1% од уговорене вредности без ПДВ за сваки дан закашњења, с тим што укупан износ казне не може бити већи од 5 % од вредности уговорених радова без ПДВ.

Ако су Наручилац, Корисник или Инвеститор због закашњења у извођењу или предаји изведених радова, претрпели штету која је већа од износа уговорне казне, могу захтевати накнаду штете, односно поред уговорне казне и разлику до пуног износа претрпљене штете. Постојање и износ штете Наручилац, Корисник и Инвеститор морају да докажу.

ОБАВЕЗЕ ИЗВОЂАЧА

Члан 8.

Осим обавеза које су утврђене другим одредбама овог уговора, Извођач има обавезу:

- да радове који су предмет овог уговора изведе у складу са Понудом из члана 1. Уговора, важећим техничким и другим прописима који регулишу предметну материју, грађевинском дозволом, инвестиционо-техничком документацијом и овим уговором;

-да обезбеди радну снагу, материјал, грађевинску и другу опрему, изврши припремно-завршне и остале радове и све друго неопходно за коначно извршење Уговора;

-да по пријему инвестиционо-техничке документације исту прегледа и у року од 7 (седам) дана достави примедбе у писаном облику Наручиоцу и Кориснику на разматрање и даље поступање. Неблаговремено уочене или достављене примедбе, које нису могле остати непознате да су на време сагледане, неће бити узете у обзир нити ће имати утицаја на рок за извођење радова;

-да пре почетка радова потпише главни пројекат/пројекат за извођење и Наручиоцу достави решење о именовању одговорног извођача радова;

-да о свом трошку обезбеди и истакне на видном месту градилишну таблу, са свим прописаним подацима која табла мора да садржи;

-да обезбеди услове за извођење радова, према усвојеном детаљном динамичком плану, по свим временским условима;

-да обезбеди безбедност свих лица на градилишту, као и одговарајуће чување и обезбеђење градилишта као и складишта материјала и слично, тако да се Наручилац Корисник и Инвеститор ослобађају свих одговорности према државним органима и трећим лицима, што се тиче безбедности, прописа о заштити животне средине и радно-правних прописа за време укупног трајања извођења радова до предаје радова Кориснику, Инвеститору и Наручиоцу;

-да се строго придржава прописаних мера за заштиту здравља и безбедности на раду за све своје запослене и сва друга лица на градилишту или на другим местима на којима могу бити угрожена;

-да обезбеди услове за вршење стручног надзора на објекту;

-да уредно води сву документацију предвиђену законом и другим прописима, који регулишу ову област;

-да поступа по свим основаним примедбама и захтевима Наручиоца и Корисника и Инвеститора датим на основу извршеног надзора и да у зависности од конкретне ситуације, о свом трошку, изврши поправку или рушење или поновно извођење радова, замену набављеног или уграђеног материјала, опреме, уређаја и постројења или убрзања извођења радова када је запао у доцњу у погледу уговорених рокова извођења радова;

-да гарантује квалитет изведених радова, употребљеног материјала и набављене опреме, с тим да отклањању недостатка у гарантном року за изведене радове Извођач мора да приступи у року од 5 дана по пријему писаног позива од стране Корисника или Инвеститора;

-да отклони сву штету коју учини за време извођења радова на објекту – локацији извођења радова и на суседним објектима;

-да по завршеним радовима одмах обавести Наручиоца, Корисника и Инвеститора да је завршио радове и да је спреман за њихов пријем.

Члан 9.

Извођач је у обавези да у року од 15 дана од дана закључења Уговора достави детаљан динамички план који мора садржати и следеће позиције, прва: припрема и формирање градилишта и последња: отклањање недостатака, у осам примерака, по два за Наручиоца, Корисника, Инвеститора и стручни надзор.

Саставни део динамичког плана су: план ангажовања потребне радне снаге, план ангажовања потребне механизације и опреме на градилишту, план набавке

потребног материјала, финансијски план реализације извођења радова, пројекат организације градилишта.

Извођач је у обавези да уведе у рад више смена, продужи смену или уведе у рад више извршилаца, без права на повећање трошкова или посебне накнаде за то, уколико не испуњава предвиђену динамику.

ОБАВЕЗЕ НАРУЧИОЦА, КОРИСНИКА и ИНВЕСТИТОРА

Члан 10.

Осим обавеза које су утврђене другим одредбама овог уговора, Наручилац има обавезу:

- да Извођачу плати уговорену цену под условима и на начин одређен чл. 2. и 3. овог уговора;
- да присуствује увођењу Извођача у посао;
- да учествује у раду комисије за примопредају радова и коначни обрачун са Корисником, Инвеститором стручним надзором и Извођачем.

Осим обавеза које су утврђене другим одредбама овог уговора, Корисник има обавезу:

- да приликом закључења Уговора, Извођачу преда инвестиционо-техничку документацију и грађевинску дозволу;
- да најкасније 15 дана од закључења Уговора достави надлежној инспекцији рада пријаву градилишта, а копију пријаве постави на видно место на градилишту;
- да Извођача уведе у посао као и да му обезбеди несметан прилаз градилишту;
- да пре почетка рада на градилишту писменим актом одреди координатора за безбедност и здравље на раду у фази извођења радова и да обезбеди израду Плана превентивних мера, уколико је то предвиђено важећим прописима;
- да обезбеди вршење стручног надзора над извршењем уговорних обавеза Извођача;
- да петнаестодневне извештаје стручног надзора доставља Наручиоцу, без одлагања;
- да учествује у раду комисије за примопредају радова и коначни обрачун са Наручиоцем, Инвеститором, стручним надзором и Извођачем.

Осим обавеза које су утврђене другим одредбама овог уговора, Инвеститор има обавезу:

- да Извођачу плати уговорену цену под условима и на начин одређен чл. 2. и 3. овог уговора;
- да врши обрачун ПДВ, подношење ПДВ пријаве као и плаћање ПДВ по свим испостављеним ситуацијама;
- да Наручиоца, писаним путем, обавештава о свакој извршеној уплати по основу испостављених ситуација као и по основу обавезе ПДВ;
- да учествује у раду комисије за примопредају радова и коначни обрачун са Наручиоцем, Корисником, стручним надзором и Извођачем.

БАНКАРСКЕ ГАРАНЦИЈЕ

Члан 11.

Извођач се обавезује да у року од 15 дана од дана закључења овог уговора преда Наручиоцу банкарску гаранцију за повраћај аванса, са роком важења најмање до коначног извршења посла, која мора бити безусловна, неопозива, без права на приговор и платива на први позив, а у корист Наручиоца.

Извођач се обавезује да у року од 15 дана од дана закључења овог уговора преда Наручиоцу банкарску гаранцију за добро извршење посла у износу од 10% од вредности уговора без ПДВ и са роком важења најмање 30 дана дуже од истека рока за коначно извршење посла, која мора бити безусловна, неопозива, без права на приговор и платива на први позив, а у корист Наручиоца.

Наручилац има право да активира банкарску гаранцију за озбиљност понуде ако Извођач у року од 15 дана од дана закључења Уговора не достави банкарске гаранције из ст. 1 и 2 овог члана.

У случају наступања услова за продужење рока завршетка радова, Извођач је у обавези да продужи важење банкарских гаранција, с тим да се висина банкарске гаранције за повраћај аванса може смањити, уз писану сагласност Наручиоца, сразмерно изведеним радовима и износу којим је оправдан део примљеног аванса кроз привремене ситуације.

У случају истека рока важења банкарских гаранција док је извођење радова који су предмет овог уговора у току, Извођач је дужан да, о свом трошку, продужи рок важења банкарских гаранција.

Банкарска гаранција за добро извршење посла може бити послата на наплату пословној банци Извођача уколико Извођач, ни после упућене опомене, не продужи њено важење.

Извођач се обавезује да у року од 10 дана након примопредаје радова Кориснику преда банкарску гаранцију за отклањање грешака у гарантном року у износу од 5% од вредности уговора без ПДВ и са роком важења пет дана дужим од уговореног гарантног рока, која мора бити безусловна, неопозива, без права на приговор и платива на први позив, а у корист Инвеститора, што је услов за оверу окончане ситуације.

Гаранцију за отклањање грешака у гарантном року Инвеститор сме да наплати уколико Извођач не отпочне са отклањањем недостатака у року од 5 дана од дана пријема писаног захтева и не отклони их у року и у складу са достављеним захтевом.

ОСИГУРАЊЕ РАДОВА

Члан 12.

Извођач је дужан да у року од 15 дана од дана закључења овог уговора осигура радове, материјал и опрему од уобичајених ризика до њихове пуне вредности (осигурање објекта у изградњи) и достави Наручиоцу оригинал или оверену копију полисе осигурања са важношћу за цео период извођења радова, у свему према важећим законским прописима.

Извођач је дужан да у року од 15 дана од закључења овог уговора, достави Наручиоцу оригинал или оверену копију полисе осигурања од одговорности за штету

причињену трећим лицима и стварима трећих лица, са важношћу за цео период извођења радова, у свему према важећим законским прописима.

Наручилац има право да активира банкарску гаранцију за озбиљност понуде ако Извођач у року од 15 дана од дана закључења Уговора не достави полисе осигурања из ст. 1 и 2 овог члана.

Уколико се рок за извођење радова продужи, Извођач је обавезан да достави, пре истека уговореног рока, полисе осигурања из ст. 1. и 2. овог члана, са новим периодом осигурања.

Извођач је обавезан да спроводи све потребне мере заштите на раду као и мере противпожарне заштите.

Уколико Извођач радова не поступи у складу са ст. 4. и 5. овог члана признаје своју искључиву прекршајну и кривичну одговорност и једини сноси накнаду за све настале материјалне и нематеријалне штете, при чему овај уговор признаје за извршну исправу без права приговора.

ГАРАНТНИ РОК

Члан 13.

Гарантни рок за изведене радове износи _____ године рачунајући од дана примопредаје радова. За уграђене материјале важи гарантни рок у складу са условима произвођача, који тече од дана извршене примопредаје радова Наручиоцу, Кориснику и Инвеститору.

Извођач је обавезан да, на дан извршене примопредаје радова који су предмет овог уговора, записнички преда Кориснику односно Инвеститору све гарантне листове за уграђене материјале, као и упутства за руковање.

Члан 14.

Извођач је дужан да у току гарантног рока, на први писани позив Инвеститора, отклони о свом трошку све недостатке који се односе на уговорени квалитет изведених радова, уграђених материјала и опреме, а који нису настали неправилном употребом, као и сва оштећења проузрокована овим недостацима.

Ако Извођач не приступи извршењу своје обавезе из претходног става у року од 5 дана по пријему писаног позива од стране Инвеститора, Инвеститор ће наплатити банкарску гаранцију за отклањање грешака у гарантном року.

Уколико гаранција за отклањање грешака у гарантном року не покрива у потпуности трошкове настале поводом отклањања недостатака из става 1. овог члана, Инвеститор има право да од Извођача тражи накнаду штете, до пуног износа стварне штете.

КВАЛИТЕТ МАТЕРИЈАЛА И РАДОВА

Члан 15.

За укупан уграђени материјал и опрему Извођач мора имати сертификате квалитета и атесте који се захтевају по важећим прописима и мерама за објекте те врсте у складу са пројектном документацијом.

Извођач је дужан да о свом трошку обави одговарајућа испитивања материјала и контролу квалитета опреме и одговоран је уколико употреби материјал који не одговара квалитету.

Уколико Наручилац и/или Корисник и/или Инвеститор, на основу извештаја надзорног органа или на други начин, утврде да уграђени материјал или опрема не одговара стандардима и техничким прописима, забраниће његову употребу. У случају спора меродаван је налаз овлашћене организације за контролу квалитета.

У случају да је због употребе некавалитетног материјала угрожена безбедност објекта, Наручилац, уз сагласност Корисника и Инвеститора, има право да тражи да Извођач поруши изведене радове и да их о свом трошку поново изведе у складу са техничком документацијом и уговорним одредбама. Уколико Извођач у одређеном року то не учини, Наручилац има право на наплату банкарске гаранције за добро извршење посла.

АНГАЖОВАЊЕ ПОДИЗВОЂАЧА

Члан 16.

Извођач у потпуности одговара Наручиоцу Кориснику и Инвеститору за извршење уговорених обавеза, те и за радове изведене од стране подизвођача, као да их је сам извео.

Извођач не може ангажовати као подизвођача лице које није навео у понуди, у супротном Наручилац ће реализовати средство обезбеђења и раскинути уговор, осим ако би раскидом уговора Наручилац претрпео знатну штету.

Извођач може ангажовати као подизвођача лице које није навео у понуди, ако је на страни подизвођача након подношења понуде настала трајнија неспособност плаћања, ако то лице испуњава све услове одређене за подизвођача и уколико добије претходну сагласност Наручиоца.

МАЊАК И ВИШАК РАДОВА

Члан 17.

Уколико се током извођења уговорених радова појави потреба за извођењем вишка радова, Извођач је дужан да о томе одмах, писаним путем, обавести стручни надзор, Корисника, Инвеститора и Наручиоца.

Извођач није овлашћен да мења обим уговорених радова односно да изведе вишак радова без писане сагласности стручног надзора Корисника и Инвеститор, односно коначне сагласности Наручиоца.

Цену извођења вишка радова која утиче на повећање уговорене вредности сноси Инвеститор.

Инвеститор неће платити цену вишка радова за чије извођење не постоји писана сагласност Наручиоца.

Утврђени мањкови и вишкови радова представљају основ за измену Уговора.

ХИТНИ НЕПРЕДВИЂЕНИ РАДОВИ

Члан 18.

Извођач може и без претходне сагласности Наручиоца, Корисника и Инвеститора, а уз писану сагласност стручног надзора извести хитне непредвиђене радове, уколико је њихово извођење нужно за стабилност објекта или за спречавање штете, а изазвани су променом тла, појавом воде или другим ванредним и неочекиваним догађајима, који се нису могли предвидети у току израде пројектне документације.

Извођач је дужан да истог дана када наступе околности из става 1. овог члана, о томе обавести Инвеститора, Наручиоца и Корисника и достави им писану сагласност стручног надзора о потреби за извођењем хитних непредвиђених радова.

Наручилац, Корисник и Инвеститор могу раскинути Уговор уколико би услед ових радова цена морала бити знатно повећана, о чему су дужни да без одлагања обавесте Извођача.

Извођач има право на правичну накнаду за хитне непредвиђене радове, на терет Инвеститора.

У случају евентуалног спора везано за постојање односно плаћање хитних непредвиђених радова, Извођачу неће бити признато право на правичну накнаду уколико не поседује доказ да је истог дана обавестио Инвеститора, Наручиоца и Корисника и доставио им писану сагласност стручног надзора о потреби за извођењем хитних непредвиђених радова, у складу са ставом 2. овог члана.

ДОДАТНИ РАДОВИ

Члан 19.

Додатни радови, у смислу овог уговора, су непредвиђени радови који Уговором нису обухваћени, а који се морају извести.

Извођач нема права на извођење накнадних радова као радова који нису уговорени и нису нужни за испуњење овог уговора.

Уколико се током извођења уговорених радова појави потреба за извођењем додатних радова, Извођач је дужан да о том одмах, писаним путем, обавести стручни надзор, Инвеститора, Корисника и Наручиоца.

Додатни радови биће уговорени у складу са законом којим се уређују јавне набавке.

Извођач нема права на извођење додатних радова без претходно закљученог уговора о извођењу додатних радова.

Закључењем уговора о извођењу додатних радова из претходног става Извођач стиче право на наплату додатних радова, који нису уговорени овим уговором.

Изведени додатни радови, без закљученог уговора, су правно неважећи.

Цену извођења додатних радова сноси Инвеститор.

ПРИМОПРЕДАЈА РАДОВА, КОНАЧАН ОБРАЧУН И ТЕХНИЧКИ ПРЕГЛЕД ОБЈЕКТА

Члан 20.

Извођач о завршетку радова који су предмет овог уговора, писаним путем, обавештава стручни надзор, Инвеститора, Корисника и Наручиоца, а дан завршетка радова уписује се у грађевински дневник.

Примопредаја радова врши се комисијски најкасније у року од 15 дана од дана пријема писаног обавештења о завршетку радова.

Комисију за примопредају радова чине по један представник Наручиоца, Корисника, Инвеститора, стручног надзора и Извођача.

Комисија сачињава записник о примопредаји радова на дан примопредаје радова.

Извођач је дужан да приликом примопредаје радова преда Кориснику односно Инвеститору, попуњене одговарајуће табеле свих уграђених материјала у три извода са приложеним атестима, као и пројекте изведеног објекта у два примерка уколико је то потребно у складу са Законом о планирању и изградњи.

Наручилац ће у моменту примопредаје радова од стране Извођача, Кориснику, а Корисник ће Инвеститору предати радове који су предмет овог уговора.

Грешке, односно недостатке које утврди стручни надзор, Корисник, Инвеститор или Наручилац, Извођач мора да отклони без одлагања. Уколико те недостатке Извођач не почне да отклања одмах и ако их не отклони у споразумно утврђеном року, Наручилац може извршити наплату банкарске гаранције за добро извршење посла и неће приступити примопредаји радова.

Коначна количина и вредност радова по овом уговору утврђује се на бази стварно изведених количина радова оверених у грађевинској књизи од стране стручног надзора и усвојених јединичних цена из Понуде, о чему Комисија сачињава записник о коначном финансијском обрачуну.

Технички преглед објекта и употребну дозволу обезбедиће Корисник.

РАСКИД УГОВОРА

Члан 21.

Уговор се може раскинути споразумно или једностраном изјавом, у свему према одредбама Закона о облигационим односима.

Изјава о једностраном раскиду Уговора се, у писаној форми, доставља другим уговорним странама и са отказним роком од 15 дана од дана пријема изјаве. Изјава мора да садржи разлог за раскид уговора.

У случају раскида уговора, Извођач је дужан да изведене радове обезбеди од пропадања и да Наручиоцу преда попуњене одговарајуће табеле свих уграђених материјала у три извода са приложеним атестима, као и пројекте изведеног објекта у два примерка уколико је то потребно у складу са Законом о планирању и изградњи, док су све уговорне стране дужне да сачине записник комисије о стварно изведеним радовима и записник комисије о коначном финансијском обрачуну по предметном уговору до дана раскида Уговора.

ЗАВРШНЕ ОДРЕДБЕ

Члан 22.

За све што овим уговором није посебно утврђено примењују се одредбе Закона о јавним набавкама, Закона о облигационим односима, Закона о планирању и изградњи, као и одредбе Посебних узанси о грађењу и других важећих прописа Републике Србије.

Члан 23.

Све евентуалне спорове уговорне стране ће решавати споразумно.

Уколико до споразума не дође, уговара се надлежност Привредног суда у Београду.

Члан 24.

Овај уговор се закључује под одложним условом а почиње да се примењује даном достављања банкарских гаранција из члана 11. и полиса осигурања из члана 12. Уговора.

Члан 25.

Овај уговор је сачињен у девет једнаких примерака, по три за сваку уговорну страну.

НАРУЧИЛАЦ

Министарство привреде

Драган Стевановић, државни секретар

КОРИСНИК

Општина Мали Зворник

Зоран Јевтић, председник општине

ИНВЕСТИТОР

Основна школа „Стеван Филиповић“ Радаљ

Милан Марковић, директор

ИЗВОЂАЧ

_____, директор

Напомена: овај модел уговора представља садржину уговора који ће бити закључен са изабраним понуђачем. Ако понуђач без оправданих разлога одбије да закључи уговор о јавној набавци, након што му је уговор додељен, Наручилац ће реализовати средство обезбеђења за озбиљност понуде.

Образац 10.

ТРОШКОВИ ПРИПРЕМЕ ПОНУДЕ

У складу са чланом 88. став 1. ЗЈН, достављамо укупан износ и структуру трошкова припремања понуде за јавну набавку број 135/2017– Доградња кухињског простора уз постојећи објекат Основне школе „Стеван Филиповић” Радаљ, општина Мали Зворник како следи у табели:

Врста трошка	Износ трошка у динарима
Укупан износ трошкова припремања понуде	

Датум _____

Потпис овлашћеног лица

М.П.

Напомена: достављање овог обрасца није обавезно.

Образац 11.

ИЗЈАВА О НЕЗАВИСНОЈ ПОНУДИ

У складу са чланом 26. ЗЈН, понуђач _____
даје: (назив понуђача)

ИЗЈАВУ О НЕЗАВИСНОЈ ПОНУДИ

Под пуном материјалном и кривичном одговорношћу потврђујем да сам понуду у поступку јавне набавке број 135/2017– Доградња кухињског простора уз постојећи објекат Основне школе „Стеван Филиповић” Радаљ, општина Мали Зворник поднео независно, без договора са другим понуђачима или заинтересованим лицима.

Датум _____

Потпис овлашћеног лица

М.П. _____

Напомена: У случају постојања основане сумње у истинитост изјаве о независној понуди, Наручулац ће одмах обавестити организацију надлежну за заштиту конкуренције. Организација надлежна за заштиту конкуренције, може понуђачу, односно заинтересованом лицу изрећи меру забране учешћа у поступку јавне набавке ако утврди да је понуђач, односно заинтересовано лице повредило конкуренцију у поступку јавне набавке у смислу закона којим се уређује заштита конкуренције. Мера забране учешћа у поступку јавне набавке може трајати до две године. Повреда конкуренције представља негативну референцу, у смислу члана 82. став 1. тачка 2. Закона.

Уколико понуду подноси група понуђача, Изјава мора бити потписана од стране овлашћеног лица сваког понуђача из групе понуђача и оверена печатом.

Образац 12.

**ИЗЈАВА О ПОШТОВАЊУ ВАЖЕЋИХ ПРОПИСА О ЗАШТИТИ НА РАДУ,
ЗАПОШЉАВАЊУ И УСЛОВИМА РАДА, ЗАШТИТИ ЖИВОТНЕ СРЕДИНЕ И
ДА НЕМА ЗАБРАНУ ОБАВЉАЊА ДЕЛАТНОСТИ**

У складу са чланом 75. став 2. ЗЈН, понуђач _____
даје: (назив понуђача)

**ИЗЈАВУ
О ПОШТОВАЊУ ВАЖЕЋИХ ПРОПИСА О ЗАШТИТИ НА РАДУ,
ЗАПОШЉАВАЊУ И УСЛОВИМА РАДА, ЗАШТИТИ ЖИВОТНЕ СРЕДИНЕ И ДА
НЕМА ЗАБРАНУ ОБАВЉАЊА ДЕЛАТНОСТИ**

Изјављујем да смо при састављању понуде у поступку јавне набавке 135/2017–Доградња кухињског простора уз постојећи објекат Основне школе „Стеван Филиповић” Радаљ, општина Мали Зворник, поштовали обавезе које произилазе из важећих прописа о заштити на раду, запошљавању и условима рада, заштити животне средине као и да немамо забрану обављања делатности која је на снази у време објаве позива за подношење понуда.

Такође изјављујем, да сносимо накнаду за коришћење патената, као и одговорност за повреду заштићених права интелектуалне својине трећих лица.

Датум _____

Потпис овлашћеног лица

М.П. _____

Напомена: Изјава мора да буде потписана од стране овлашћеног лица понуђача и оверена печатом. Уколико понуду подноси група понуђача, сваки члан групе мора посебно потписати и печатом оверити наведену Изјаву

Образац 13.

ПРЕДМЕР И ПРЕДРАЧУН

Прилажемо предмер и предрачун радова за јавну набавку број 135/2017– Доградња кухињског простора уз постојећи објекат Основне школе „Стеван Филиповић” Радаљ, општина Мали Зворник, потписан и оверен од стране овлашћеног лица.

Напомена: Уколико се у техничкој документацији у означавању добара или радова одређене производње, извора или градње наводи одређени робни знак, патент, тип или произвођач, Понуђач може понудити и другу врсту, истих или бољих техничких карактеристика. У случају да понуђач нуди одговарајућа добра или радове за одређене позиције из предмера и предрачуна у обавези је да достави списак позиција који ће садржати све елементе предмера и предрачуна и то: редни број позиције из основног предмера и предрачуна, опис понуђеног одговарајућег добра или врста радова, јединицу мере, количину, јединичну и укупну цену који се нуди, заједно са техничким спецификацијама (карактеристикама) за сваку позицију како би Комисија могла извршити оцену.

"УНИЈАПРОЈЕКТ" Д.О.О.
Мали Зворник

ПРЕДМЕР И ПРЕДРАЧУН
ГРАЂЕВИНСКИХ И ГРАЂЕВИНСКО ЗАНАТСКИХ РАДОВА

ИНВЕСТИТОР: ОШ "СТЕВАН ФИЛИПОВИЋ" РАДАЉ

ОБЈЕКАТ: ДОГРАДЊА КУХИЊСКОГ
ПРОСТОРА УЗ ОШ
"СТЕВАН ФИЛИПОВИЋ" РАДАЉ

МЕСТО ГРАДЊЕ: РАДАЉ

одговорни пројектант,
Шотра Мирјана, дипл.инг.грађ.

**ПРЕДМЕР И ПРЕДРАЧУН
РАДОВИ НА ИЗРАДИ ГРАЂЕВИНСКИХ РАДОВА**

НАПОМЕНА:

У свакој позицији где је то потребно, а није другачије наглашено, подразумева се набавка, израда, транспорт, испорука и монтажа материјала и опреме са свим осталим неопходним радњама који су наведени у предмеру радова и техничком извештају који је саставни део конкурсне документације, како би израда позиције била комплетна.

У свакој позицији где је наведен транспорт материјала подразумева се следеће:

Локална самоуправа обезбеђује депонију

У свакој позицији где је наведен транспорт материјала подразумева се даљина транспорта од градилишта до депоније (градска депонија ЈКП "НАШ ДОМ", ул. Булевар Доситеја Обрадовића бр.6 , к.п. бр.4531/5 и к.п. бр.4531/4 у Лозници). Ценом обухватити комплетан утовар, транспорт истовар, потребно планирање и трошкове депоније.

Сви радови морају бити изведени од стране стручних овлашћених лица, а у потпуности према прописима и важећим стандардима за ову врсту радова. Сав употребљени материјал мора бити првокласног квалитета.

Ако је у некој од позиција наведен назив произвођача опреме или материјала подразумева се и опрема или материјал другог произвођача, истих или бољих карактеристика од предмером наведених.

Извођач је дужан да радове изврши у свему према приложеном техничком извештају, техничким условима, предмеру и цртежима, да пре почетка радова добро проучи добијену документацију и да на време упозори на евентуална одступања од постојећих прописа.

Извођач се такође не ослобађа обавезе извођења појединих радова, који су предвиђени предмером, а евентуално нису напоменути у техничком опису или било ком другом прилогу овог пројекта, а што је обавезан да уради по важећим прописима за извођење радова за ову врсту објекта.

Не обрачунава се и не плаћа посебно обезбеђење и организација градилишта укључујући смештај и исхрану радника, формирање покретне радионице, депоније, и остало. Саобраћајно обезбеђење градилишта сигнализацијом у току извођења радова је у обавези инвеститора и не урачунава се у цену.

A. ГРАЂЕВИНСКИ РАДОВИ:

I ПРИПРЕМНИ РАДОВИ

1. Скидање дела постојећег кровног покривача (кровна конструкција се задржава) и одлагање материјала на привремено складиште.

Обрачун по м2.

м2 119,00 x =

ПРИПРЕМНИ РАДОВИ УКУПНО ДИНАРА:
--

II ЗЕМЉАНИ РАДОВИ

Пре почетка свих радова снимити терен и облежити сталне тачке на објекту које остају до техничког пријема.

Сви земљани радови морају се извести према датим висинским kotaма. Ископану земљу искористити за насип око темеља, па вишак земље разастрти око објекта или одвести ван градилишта.

Обрачун земље у ископима рачуна се по м3 у самониклом стању, а према димензијама из пројекта.

1. Машински ископ земље III и IV категорије у широком откопу, са одвозом. Ископ извести и нивелисати према пројекту и датим kotaма. Ископану земљу утоварити на камион и одвести на депонију.

Обрачун по м3.

м3 30,00 x =

2. Ручни ископ земље треће и четврте категорије за темеље објекта 0.60 - 1.00 м са избацивањем из темељне јаме, одвозом и разастирањем на место набијања, или одвозом вишка земље ван градилишта.

Обрачун по м3.

м3 24,00 x =

3. Насипање и набијање земље око и између зидова са довозом потребне земље. Набијање вршити дрвеним набијачима у слојевима по 15 cm.

Обрачун по м3.

м3 8,00 x =

4. Насипање шљунка или песка ипод подова, стопа темеља и тротоара у слоју од 10 - 15 цм.

Обрачун по м3.

$$\text{м3} \quad 15,00 \quad \times \quad =$$

ЗЕМЉАНИ РАДОВИ УКУПНО ДИНАРА:

III ЗИДАРСКИ РАДОВИ

Опеке или гитер блокови употребљени за зидање морају бити одговарајућег квалитета, одговарајуће марке, добро печене без присуства креча и шалитре. Песак мора бити чист без органских једињења. Гашени креч мора прописно одлежати пре употребе, а хидратисани пре употребе правилно погасити.

Зидање се мора вршити чисто у хоризонталном реду без употребе парчади мањих од 1/4 опеке, са правилним везивањем. Зидне површине морају бити вертикалне. Спојнице не смеју бити шире од 10 мм и морају бити потпуно затворене малтером.

Поред зидања, позицијама је обухваћено и узиђивање пакница за учвршћивање довратника, као и све остале радове где су ове потребне.

Обрачун у свему према просечним нормама у грађевинарству.

1. Зидање зидова пуном опеком у продужном малтеру размере 1:3:9 .

Обрачун по м3.

$$d = 38 \text{ cm} \quad \text{м3} \quad 45,00 \quad \times \quad =$$

$$d = 25 \text{ cm} \quad \text{м3} \quad 12,00 \quad \times \quad =$$

2. Зидање преградних зидова пуном опеком $d = 12$ цм у продужном малтеру размере 1:3:9 .

Обрачун по м2.

$$\text{м2} \quad 5,00 \quad \times \quad =$$

4. Малтерисање плафона од таванице од "ФЕРТ" елемената продужним малтером. Преко подлоге набацати цементни шприц. Први слој, грунт, радити продужним малтером од просејаног шљунка, „јединице“. Подлогу поквасити, нанети први слој малтера и нарезати га. Други слој справити са ситним чистим песком, без примеса муља и органских материја и нанети преко првог слоја. Пердашити уз квашење и глачање малим пердашкама. Површине морају бити равне, без прелома и таласа. Малтер квасити да не дође до брзог сушења и „прегоревања“. У цену улази и помоћна скела .

Обрачун по м2.

$$\text{м2} \quad 120,00 \quad \times \quad =$$

5. Малтерисање зидова од опеке кречним малтером у два слоја. Пре малтерисања зидне површине очистити и испрскати разређеним малтером. Први слој, грунт, радити кречним малтером размере 1:3 дебљине слоја до 2 цм од просејаног шљунка, „јединице“ и креча. Малтер стално мешати да се кречно млеко не издвоји. Малтер нанети преко подлоге и нарезати ради бољег прихватања другог слоја. Други слој, размере 1:3, справити са ситним и чистим песком, без примеса муља и органских материја. Пердашити уз квашење и глачање малим пердашкама. Омалтерисане површине морају бити равне, без прелома и таласа, а ивице оштре и праве. Малтер квасити да не дође до брзог сушења и „прегоривања“

Обрачун по м2.

м2 396,00 х =

6. Израда термоизоловане фасаде са ваљаном завршном обрадом пластичним малтером 0,4 мм, једнокомпонентни пластични фасадни малтер, фабрички направљен, на бази специјалне полимерне емулзије, са мермерним агрегатом и додацима. Плоче Стиропора дебљине 10 цм, притисна чврстоћа (10% стишљивости): мин. 100 кРа (10 т/м2), Дозвољена притисна оптеретивост (2% стишљивости): 20 кРа (2 т/м2) Коефицијент топлотне проводљивости (λ): 0,036 W/мК, Класа горивости: Б1 (тешко запаљив материјал, залепити геађевинским лепком за подлогу и нивелисати. Уградити пластичне котве, анкере, 5-6 ком/м² као и металне и ПВЦ профиле за заштиту углова и ивица фасаде. Преко постављених плоча равномерно нанети грађевински лепак у слоју 2-3 мм и утиснути са преклопом стаклену мрежицу, преко целе површине. Након сушења нанети грађевински лепак у слоју дебљине 2-3 мм за изравнање целе површине. Подлогу импрегнирати Подлогом А.

Пластични малтер 0,4 мм по потреби разредити до 5% са водом, а затим нанети глет хоблом у дебљини слоја 2-2,5 мм и структуру извући ваљком. Размак између наношења слојева је 2-3 часа. Након обраде фасаду штитити најмање 24 часа од утицаја атмосферилија. Пре почетка наношења у сарадњи са пројектантом одредити боју и урадити пробне узорке.

Обрачун по м2.

м2 167,00 х =

ЗИДАРСКИ РАДОВИ УКУПНО ДИНАРА:

IV БЕТОНСКИ И АРМИРАЧКО БЕТОНСКИ РАДОВИ

Сви бетонски и армирано-бетонски радови морају се извести у свему према важећим БАБ прописима, нацртима, детаљима и статичком прорачуну, солидно и стручно са квалификованом радном снагом и под стручним надзором.

Нарочито обратити пажњу да се елементи израде у потребним димензијама и висински уклопе према пројекту.

На повшине на које ће се поставити лимови или дашчане подлоге у току самог бетонирање оставити пакнице за причвршћивање.

Израда и уградња бетона врши се машинским путем, а позицијом је обухваћено: бетонирање, израда оплате са подупирачима и нега бетона у различитим временским условима, као и остављање шлицева за водовод и канализацију, електричну инсталацију итд.

Обрачун по м3. (арматура се посебно обрачунава)

1. Бетонирање стопе темеља и темељних зидова у ископаном земљишту набијеним бетоном МБ 15 заједно са бетонирањем АБ серклажа.

Обрачун по м3

м3 21,00 х =

2. Бетонирање пода од набијеног бетона МБ 15. Под извести према детаљима са дебелином д = 12 цм .

Обрачун по м2.

м2 59,00 х =

3. Бетонирање тротоара и прилаза набијеним бетоном МБ 30 д = 12цм., са истовременом израдом цементне кошуљице. Тротоар изделити на фуге на свака 2 метра, и исте залити асфалтном масом.

Обрачун по м2.

м2 32,00 х =

4. Бетонирање надвратника, надпрозорника, стубова, серклажа, греда и подвлака у оплати. Бетонирање извести бетоном МБ 30. Израдити оплату и надвратнике армирати по детаљима и статичком прорачуну. Бетон уградити и неговати по прописима. У цену улазе и оплата, подупирачи и помоћна скела.

Обрачун по м3.

м3 12,50 х =

5. Израда полумонтажне таванице, типа „Ферт“, дебљине 16+4 цм. Ослонце ребара изравнати цементним малтером. Свако ребро мора бити наслоњено минимум 5 цм на ослонац и арматура препуштена још 10 цм. Поставити ребро за укрућење, за распоне веће од 3 м. Плочу и ребро армирати по пројекту и детаљима. Пре бетонирања извршити прање ослонца. Бетонирати бетоном марке МБ 30. У цену улазе и фетне-носачи са подупирачима. Оплата мора остати најмање 14 дана.

Обрачун по м2.

равна пл. м2 120,00 х =

6. Израда темеља и косе степенишне плоче улазних степеница од набијеног бетона МБ 25. Бетонирати их преко слоја шљунка. Бетон уградити и неговати по прописима. У цену улази и оплата

Обрачун по м3.

м3 1,70 х =

БЕТОНСКИ РАДОВИ УКУПНО ДИНАРА

V АРМИРАЧКИ РАДОВИ

1. Набавка, сечење, савијање и монтажа арматуре са чишћењем арматуре од рђе. Главна арматура се везује за сваку узенгију и подеоно гвожђе паљеном жицом 1,4мм. Обрачун по теоретским тежинама .

Обрачун по кг.

кг 3000,00 x =

АРМИРАЧКИ РАДОВИ УКУПНО ДИНАРА

VI ТЕСАРСКИ РАДОВИ

Дрвена грађа и спојни материјал мора у потпуности да одговара ПТП за дрвену конструкцију. Грађа употребљена за кров и делове крова мора бити у потпуности сува, здрава и посечена у зимском периоду. Резана грађа је чамова сем код оних делова који су изоловани и где мора бити употребљена борова грађа.

Позицијом је обухваћен рад, материјал, транспорт, помоћне скеле, одабирање грађе, израда патоса, шаблона, цртање профила, кројење и монтирање, постављање свог окова, премаз карболинеумом делова испод везача на ослонац и премаз битуменом зида код ослонца.

1. Израда и монтажа кровне конструкције од резане грађе димензија према датим пројектима и детаљима са давањем целокупног материјала и окова. Обрачун по м2 хоризонталне пројекције.

Обрачун по м2 хоризонталне пројекције.

м2 145,00 x =

2. Прикивање летава на кровну конструкцију за постављање кровног покривача

Обрачун по м2.

м2 173,00 x =

ТЕСАРСКИ РАДОВИ УКУПНО ДИНАРА

VII ПОКРИВАЧКИ РАДОВИ

1. Набавка и постављање фалцованог црепа. Цреп мора бити раван, неоштећен и квалитетан. У цену улазе и постављање слемена и грбина од слемењака у продужном малтеру.

Обрачун по м2.

м2 173,00 х =

ПОКРИВАЧКИ РАДОВИ УКУПНО ДИНАРА:

VIII ИЗОЛАТЕРСКИ РАДОВИ

1. Израда хоризонталне хидроизолације зидова и подова од једног премаза битулитом, једног слоја кондора 3 вареног на преклопу.

Обрачун по м2.

м2 20,00 х =

2. Набавка и постављање камене вуне , дебљине 10 цм, коефицијент топлотне проводљивости 0,035 W/mk, класе реакције на пожар А1-негорив материјал, деламинација >10% кРа, напон при 10%-тном сабијању >30 кРа . Камену вуну поставити као термо и звучну изолацију и противпожарну заштиту, по детаљима и упутству произвођача.

Обрачун по м2.

м2 64,00 х =

3. Набавка и поставијање подних термо-изолационих плоча, дебљине 10 цм, екструдирани полистирен, , коефицијента топлотне проводљивости (λ) 0,036 W/mK. Притисне чврстоће (10% стишљивости): 300 кРа (30 t/m2) . Дозвољена притисна оптеретивост (2% стишљивости): 130 кРа (13 t/m2). Класа горивости : В1 (тешко запаљив материјал) . Плоче од екструдираног полистирена поставити по и упутству произвођача.

Обрачун по м2.

м2 32,00 х =

4. Набавка и постављање на тераси термоизолационих плоча укупне дебљине 12 цм, од екструдиране полистиролске пене, коефицијента топлотне проводљивости (λ) 0,036 W/mK. Притисне чврстоће (10% стишљивости): 300 kPa (30 t/m²). Дозвољена притисна оптеретивост (2% стишљивости): 130 kPa (13 t/m²). Класа горивости : В1 (тешко запаљив материјал) . Плоче поставити по упутству произвођача.

Обрачун по м².

$$\text{м}^2 \quad 28,00 \quad \times \quad =$$

ИЗОЛАТЕРСКИ РАДОВИ УКУПНО ДИНАРА:

Б. ЗАНАТСКИ РАДОВИ

IX СТОЛАРСКИ РАДОВИ

1. Набавка и монтажа ПВЦ прозора . Прозоре израдити од високоотпорног тврдог ПВЦ-а са шестокоморним системом профила, уградне дубине 75мм , мин. дебљине 2мм ,термички одвојеним ојачањем и са ојачаним челичним нерђајућим профилима и коефицијентом пролаза топлоте $k = 1,11$ W/m²K. Прозоре дихтовати трајно еластичном ЕПДМ гумом , вулканизованом на угловима - са два увучена дихтунга. Боја шарки, ручки и профила бела . Крила прозора застаклити нискоемисионим термо стаклом $d = 4+16+4$ мм пакет са криптоном и транспарентним танким филмом и коефицијентом пролаза топлоте $k = 1,16$ W/m²K . Обрачун по комаду.

Обрачун по комаду.

$$\begin{array}{l} \text{величина 200/200} \quad \text{ком} \quad 7,00 \quad \times \quad = \\ \text{величина 250/140} \quad \text{ком} \quad 1,00 \quad \times \quad = \end{array}$$

2. Израда и постављање једнокрилних обострано шперованих врата. Врата израдити од првокласне и суве јеле и смрче, а рамовску конструкцију крила са сањем обострано обложити шпер плочом дебљине 4 мм, по шеми столарије и детаљима. Довратник извести у ширини зида и опшито лајснама. Поставити оков од елоксираног алуминијума, браву уклапајућу са два кључа, три усадне шарке по крилу. Врата заштитити безбојним премазом за импрегнацију. На поду поставити гумени одбојник.

Обрачун по комаду.

$$\text{величина 90/220} \quad \text{ком} \quad 3,00 \quad \times \quad =$$

3. Израда и постављање двокрилних врата од пуног дрвета. Врата израдити од првокласне и суве јеле и смрче, а праг од храстовине, по шеми столарије и детаљима. Поставити оков од елоксираног алуминијума, браву са цилиндер улошком и три кључа, три усадне шарке по крилу. Врата заштитити безбојним премазом за импрегнацију. На поду поставити гумени одбојник

Обрачун по комаду.

величина 160/220 ком 1,00 х =

4. Израда и уградња радног отвора - шалтера између кухиње и трпезарије. Отвор израдити од првокласне и суве чамовине са профилисаним елементима, по детаљима и пројекту. Отвор обрадити лазурним бојама и лаком.

Обрачун по комаду.

величина 90/80 ком 1,00 х =

СТОЛАРСКИ РАДОВИ УКУПНО ДИНАРА:
--

X БРАВАРСКИ РАДОВИ

1. Израда и постављање једноструког металног застакљеног прозора. Прозор израдити од кутијастих челичних профила и застаклити равним стаклом дебљине 4 мм. Пре бојења метал очистити од корозије и прашине, брусити и опајати. На прозор нанети импрегнацију и основну боју, а затим предкитовати и брусити. Нанети први слој боје за метал, китовати и брусити и завршно обојити други пут.

Обрачун по комаду.

величина 250/60 ком 1,00 х =

2. Израда и постављање једнокрилних и двокрилних металних врата Врата израдити од кутијастих челичних профила. Крило врата обложити двострано челичним лимом. На крило поставити три шарке, шарке и брава цилиндар са три кључа . Пре бојења метал очистити од корозије и прашине, нанети импрегнацију и основну боју, а затим предкитовати и брусити. Нанети први слој боје за метал, китовати и брусити и завршно обојити други пут.

Обрачун по комаду.

величина 160/220 ком 1,00 х =

величина 90/220 ком 1,00 х =

БРАВАРСКИ РАДОВИ УКУПНО ДИНАРА

XI ЛИМАРСКИ РАДОВИ

За све лимарске радове употребити поцинковани лим $d = 0,55$ мм уколико детаљним цртежима није другачије тражено. Уз зидове положити лим најмање 25 цм, а ивице увући у зид, односно малтер.

Сви гвоздени делови који долазе у додир са лимом морају бити поцинковани. У цену улази рад, материјал, помоћни материјал, везивна средства, алати и посебно скела.

1. Израда прозорских банака од поц. лима развијене ширине 35 цм. Стране солбанка према зиду и штоку прозора подићи у вис до 25 мм, у шток прозора учврстити уквивањем на размаку 50-80 рхм. Предњу страну солбанка причврстити за дрвене пакнице или избушити подлогу, поставити пластичне типлове и причврстити поц. холшрафовима. Преко главе холшрафа поставити "машницу" и залемити. Испод лима поставити слој тер папира, који улази у цену солбанка.

Обрачун по м1

$$\text{м1} \quad 20,00 \quad \times \quad =$$

2. Опшивање увала поред зидова и димњака од поцинкованог лима развијене ширине 50 цм. Увалу извести по детаљима и упутству пројектанта. Испод лима поставити слој "Изолим" траке, који улази у цену опшивања.

Обрачун по м1

$$\text{м1} \quad 5,20 \quad \times \quad =$$

3. Израда и монтажа viseћих полукружних олука од поц. лима, развијене ширине (РШ) 25 цм, ширине олука 10 цм и дебљине 0,60 мм. Олуке спајати нитнама, једноредно са максималним размаком 3 цм и летовати калајем од најмање 40%. Држаче viseћих олука урадити од поц. флаха 25x5 мм и нитовати са предње стране олука нитнама 0 4 мм, на размаку до 80 цм.

Обрачун по м1

$$\text{м1} \quad 32,00 \quad \times \quad =$$

4. Израда и монтажа олучних поц. цеви, развијене ширине (РШ) до 33 цм, Ø10 цм, дебљине лима 0,60 мм. Делови олучних цеви морају да улазе један у други минимум 50 мм и да се залетују калајем од најмање 40%. Поцинковане обујмице са држачима поставити на размаку од 200 цм. Преко обујмица поставити украсну траку. Цеви морају бити удаљене од зида минимум 20 мм. Завршетак олучне цеви по детаљу.

Обрачун по м1

$$\text{м1} \quad 14,00 \quad \times \quad =$$

ЛИМАРСКИ РАДОВИ УКУПНО ДИНАРА:

XII КЕРАМИЧАРСКИ РАДОВИ

1. Постављање зидних керамичких плочица, димензија 20x40 цм, на лепак. Плочице I класе, домаће производње, лепити лепком у слогу фуга на фугу. По потреби ивице плочица ручно добрусити. Обложене површине морају бити равне и вертикалне. Постављене плочице фуговати и очистити пиљевином. У цену улази и набавка плочица.

Обрачун по м2

$$\text{м2} \quad 30,00 \quad \times \quad =$$

2. Постављање подних керамичких плочица, димензија 40x40 цм. Плочице I класе лепити лепком за плочице, у слогу по избору пројектанта. Подлогу претходно припремити и полагање извести равно. Постављене плочице фуговати и под очистити пиљевином. У цену улази и набавка плочица.

Обрачун по м2

$$\text{м2} \quad 93,00 \quad \times \quad =$$

2. Постављање цокле од подних керамичких плочица, висине до 15 цм. Плочице лепити лепком за плочице. Подлога мора бити равна и припремљена. Постављене плочице фуговати и соклу очистити. У цену улази и набавка плочица.

Обрачун по м1.

$$\text{м1} \quad 78,00 \quad \times \quad =$$

КЕРАМИЧАРСКИ РАДОВИ УКУПНО ДИНАРА:

XIII МОЛЕРСКО-ФАРБАРСКИ РАДОВИ

Обојене површине се код свих радова не смеју отирати, нити љуштити. На истима се не смеју познавати трагови четке. Бојење ће се вршити полудисперзивном белом бојом. Радови ће се вршити са свим предрадњама предвиђеним просечним нормама за ову врсту радова.

1. Бојење са глетовањем зидова. Малтерисане зидове и плафоне глетовати дисперзивним китом. Површине обрусити, очистити и извршити неутрализовање. Прегледати и китовати мања оштећења и пукотине. Импрегнирати и превући дисперзивни кит три пута. Све површине брусити, импрегнирати и китовати мања оштећења. Предбојити и исправити дисперзионим китом, а затим бојити полудисперзивном бојом први и други пут.

Обрачун по м2.

$$\text{м2} \quad 418,00 \quad \times \quad =$$

2. Бојење малтерисаних зидова и плафона, без глетовања. Све површине брусити, гипсовати, неутрализовати и импрегнирати. Предбојити полудисперзионим бојом први пут и исправити тонираним дисперзионим китом. Бојити полудисперзивном белом бојом први и други пут.

Обрачун по м2.

$$\text{м2} \quad 98,00 \quad \times \quad =$$

МОЛЕРСКО-ФАРБАРСКИ РАДОВИ УКУПНО ДИНАРА:

XIV РАЗНИ РАДОВИ

1. Опшивање стрехе боровом даском и лакирање исте.

Обрачун по м2.

$$\text{м2} \quad 25,00 \quad \times \quad =$$

2. Израда сокле од вештачког камена са пиковањем видљивих површина.

Обрачун по м2.

$$\text{м2} \quad 13,00 \quad \times \quad =$$

РАЗНИ РАДОВИ УКУПНО ДИНАРА:

РЕКАПИТУЛАЦИЈА

А. ГРАЂЕВИНСКИ РАДОВИ

- I ПРИПРЕМНИ РАДОВИ
- II ЗЕМЉАНИ РАДОВИ
- III ЗИДАРСКИ РАДОВИ
- IV БЕТОНСКИ И АРМИРАЧКО БЕТОНСКИ РАДОВИ
- V АРМИРАЧКИ РАДОВИ
- VI ТЕСАРСКИ РАДОВИ
- VII ПОКРИВАЧКИ РАДОВИ
- VIII ИЗОЛАТЕРСКИ РАДОВИ

Б. ЗАНАТСКИ РАДОВИ

- IX СТОЛАРСКИ РАДОВИ
- X БРАВАРСКИ РАДОВИ
- XI ЛИМАРСКИ РАДОВИ
- XII КЕРАМИЧАРСКИ РАДОВИ
- XIII МОЛЕРСКО-ФАРБАРСКИ РАДОВИ
- XIV РАЗНИ РАДОВИ

ГРАЂЕВИНСКО - ЗАНАТСКИ РАДОВИ УКУПНО

ПРЕДМЕР И ПРЕДРАЧУН РАДОВИ НА ИЗРАДИ ВОДОВОДА И КАНАЛИЗАЦИЈЕ

НАПОМЕНА:

У свакој позицији где је то потребно, а није другачије наглашено, подразумева се набавка, израда, транспорт, испорука и монтажа материјала и опреме са свим осталим неопходним радњама који су наведени у предмеру радова и техничком извештају који је саставни део конкурсне документације, како би израда позиције била комплетна.

У свакој позицији где је наведен транспорт материјала подразумева се следеће:
Локална самоуправа обезбеђује депонију

У свакој позицији где је наведен транспорт материјала подразумева се даљина транспорта од градилишта до депоније (градска депонија ЈКП "НАШ ДОМ", ул. Булевар Доситеја Обрадовића бр.6 , к.п. бр.4531/5 и к.п. бр.4531/4 у Лозници). Ценом обухватити комплетан утовар, транспорт истовар, потребно планирање и трошкове депоније.

Сви радови морају бити изведени од стране стручних овлашћених лица, а у потпуности према прописима и важећим стандардима за ову врсту радова. Сав употребљени материјал мора бити првокласног квалитета.

Ако је у некој од позиција наведен назив произвођача опреме или материјала подразумева се и опрема или материјал другог произвођача, истих или бољих карактеристика од предмером наведених.

Извођач је дужан да радове изврши у свему према приложеном техничком извештају, техничким условима, предмеру и цртежима, да пре почетка радова добро проучи добијену документацију и да на време упозори на евентуална одступања од постојећих прописа.

Извођач се такође не ослобађа обавезе извођења појединих радова, који су предвиђени предмером, а евентуално нису напоменути у техничком опису или било ком другом прилогу овог пројекта, а што је обавезан да уради по важећим прописима за извођење радова за ову врсту објекта.

Не обрачунава се и не плаћа посебно обезбеђење и организација градилишта укључујући смештај и исхрану радника, формирање покретне радионице, депоније, и остало. Саобраћајно обезбеђење градилишта сигнализацијом у току извођења радова је у обавези инвеститора и не урачунава се у цену.

A. ВОДОВОД

1. Набавка и уградња водоводних челичних цинкованих цеви са фитингом и спојним материјалом. У цену по м1 уграђене цеви улази и изолација цеви, премазом цеви врелим битуменом или изолационом траком и испитивање мреже.

а) цеви ф 13	м1	9,00 х	=
--------------	----	--------	---

2. Набавка и уграђивање пропусних вентила без испуста и са испустом.
Обрачун по комаду.

ф 13	ком	3,00 х	=
------	-----	--------	---

ВОДОВОД УКУПНО ДИНАРА

Б. КАНАЛИЗАЦИЈА

1. Ископ земље III и IV категорије за ровове канализације и ревизионе шахтове, дубине рова 0 - 2 м и ширине 0,80 м са одбацивањем земље на 1 м од рова. У цену ископа улази и планирање дна рова, као и евентуално разутирање рова са пробијањем подне плоче.

Обрачун по м3 извршеног ископа.

м3	4,80 х	=
----	--------	---

2. Насипање земље из ископа рова у ровове канализације у слојевима од 20 цм и набијање до потребне збијености ($M_s > 30 M_{pa}$). Вишак земље распланирати по градилишту.

Обрачун по м3.

м3	4,40 х	=
----	--------	---

3. Набавка и насыпање песка у ровове канализације (0,20 м³/м¹).
Обрачун по м³.
- | | | | | |
|--|----------------|------|---|---|
| | м ³ | 2,00 | х | = |
|--|----------------|------|---|---|
4. Набавка и уградња ПВЦ канализационих цеви са одговарајућим фазонским комадима и спојним материјалом. У цену по м¹ уграђене цеви улази и сва пробијања зидова и конструкција за пролаз цеви.
- Обрачун по м¹.
- | | | | | |
|--------------|----------------|-------|---|---|
| а цеви ф 100 | м ¹ | 10,00 | х | = |
| б) цеви ф 75 | м ¹ | 7,00 | х | = |
| в) цеви ф 50 | м ¹ | 6,00 | х | = |
5. Набавка и уграђивање вентилационе капе од поцинкованог лима.
- Обрачун по комаду.
- | | | | | |
|------|-----|------|---|---|
| ф 75 | ком | 1,00 | х | = |
|------|-----|------|---|---|

КАНАЛИЗАЦИЈА УКУПНО ДИНАРА:

В. САНИТАРНИ УРЕЂАЈИ

1. Набавка и уграђивање лавабоа од фајанса I класе са хромираном славином за хладну воду и сифоном.
- Обрачун по комаду.
- | | | | | |
|-----------|-----|------|---|---|
| вел 45/35 | ком | 1,00 | х | = |
|-----------|-----|------|---|---|
2. Набавка и уграђивање лавабоа од фајанса I класе са хромираном славином за хладну воду и сифоном.
- Обрачун по комаду.
- | | | | | |
|------------|-----|------|---|---|
| вел 100/40 | ком | 1,00 | х | = |
|------------|-----|------|---|---|

3. Набавка и уграђивање судопера са батеријом са топлу и хладну воду. У цену по комаду улази и сав остали потребни прибор и везни материјал.

Обрачун по комаду комплетно.

ком 1,00 х =

4. Набавка и уграђивање електричног бојлера са прохромским казаном. У цену по комаду улази и сав остали потребни прибор и везни материјал.

Обрачун по комаду комплетно.

20 л ком 1,00 х =

САНИТАРНИ УРЕЂАЈИ УКУПНО ДИНАРА

РЕКАПИТУЛАЦИЈА

- А ВОДОВОД**
- Б КАНАЛИЗАЦИЈА**
- В САНИТАРНИ УРЕЂАЈИ**

УКУПНА ВРЕДНОСТ СВИХ РАДОВА

ПРЕДМЕР И ПРЕДРАЧУН РАДОВИ НА ИЗРАДИ ЕЛЕКТРОИНСТАЛАЦИЈА

НАПОМЕНА:

У свакој позицији где је то потребно, а није другачије наглашено, подразумева се набавка, израда, транспорт, испорука и монтажа материјала и опреме са свим осталим неопходним радњама који су наведени у предмеру радова и техничком извештају који је саставни део конкурсне документације, како би израда позиције била комплетна.

У свакој позицији где је наведен транспорт материјала подразумева се следеће:

Локална самоуправа обезбеђује депонију

У свакој позицији где је наведен транспорт материјала подразумева се даљина транспорта од градилишта до депоније (градска депонија ЈКП "НАШ ДОМ", ул. Булевар Доситеја Обрадовића бр.6 , к.п. бр.4531/5 и к.п. бр.4531/4 у Лозници). Ценом обухватити комплетан утовар, транспорт истовар, потребно планирање и трошкове депоније.

Сви радови морају бити изведени од стране стручних овлашћених лица, а у потпуности према прописима и важећим стандардима за ову врсту радова. Сав употребљени материјал мора бити првокласног квалитета.

Ако је у некој од позиција наведен назив произвођача опреме или материјала подразумева се и опрема или материјал другог произвођача, истих или бољих карактеристика од предмером наведених.

Извођач је дужан да радове изврши у свему према приложеном техничком извештају, техничким условима, предмеру и цртежима, да пре почетка радова добро проучи добијену документацију и да на време упозори на евентуална одступања од постојећих прописа.

Извођач се такође не ослобађа обавезе извођења појединих радова, који су предвиђени предмером, а евентуално нису напоменути у техничком опису или било ком другом прилогу овог пројекта, а што је обавезан да уради по важећим прописима за извођење радова за ову врсту објекта.

Не обрачунава се и не плаћа посебно обезбеђење и организација градилишта укључујући смештај и исхрану радника, формирање покретне радионице, депоније, и остало. Саобраћајно обезбеђење градилишта сигнализацијом у току извођења радова је у обавези инвеститора и не урачунава се у цену.

А. НАПОЈНИ ВОДОВИ

1. Испорука полагање и повезивање напојног кабла од мерно разводног ормана МРО до разводне табле РТ-1. Кабал се полаже у зид под малтер. Обрачун је по дужном метру кабла, а полаже се следећи кабл N2XH-Y 5x6mm²

м1 20,00 х =

2. Испорука полагање и повезивање напојног кабла од разводне табле РТ-1 до разводне табле РТ-2. Кабал се полаже у зид под малтер. Обрачун је по дужном метру кабла, а полаже се следећи кабл N2XH-Y 5x4mm²

м1 10,00 х =

НАПОЈНИ ВОДОВИ УКУПНО ДИНАРА:

Б. РАЗВОДНЕ ТАБЛЕ

1. Испорука, монтажа и повезивање разводне табле (РТ-П). Табла је типска уградна (за 24 Осигурача) са уграђеном следећом опремом:
-аутоматски осигурач Б10А ком 3
-аутоматски осигурач Б16А ком 7
-аутоматски осигурач Ц 32А ком 3
-струјна заштитна склопка ФИД 40/0,5А ком 1
-импулсна склопка 2П 220В 16 А ком 1
-спојни, изолациони и везивни материјал

комплет 1,00 х =

2. Испорука, монтажа и повезивање разводне табле (РТ-С). Табла је типска уградна (за 16 Осигурача) са уграђеном следећом опремом:
-аутоматски осигурач Б10А ком 2
-аутоматски осигурач Б16А ком 9
-струјна заштитна склопка ФИД 40/0,5А ком 1
-спојни, изолациони и везивни материјал

комплет 1,00 х =

3. Испорука и монтажа аутоматских осигурача типа Ц од 40А у мерно разводни орман

ком 3,00 х =

РАЗВОДНЕ ТАБЛЕ УКУПНО ДИНАРА:

В. ИНСТАЛАЦИЈА ОСВЕТЉЕЊА И ПРИКЉУЧНИЦА

1. Набавка материјала и израда инсталације обичног, серијског и наизменичног сијаличног места проводником N2XH-Y 3x1,5mm². Проводник се полаже у зид испод малтера. просечна дужина по сијаличном месту је 10м. Подразумева се набавка и уградња разводних кутија.

ком 17,00 х =

2. Набавка и уградња једнополног уградног прекидача са индикацијом. Просечна дужина кабла N2XH-Y 3x1,5mm² по једном прекидачу је 5м.

ком 9,00 х =

3. Набавка и уградња серијског уградног прекидача са индикацијом. Просечна дужина кабла N2XH-Y 3x1,5mm² по једном прекидачу је 5м.

ком 2,00 х =

4. набавка и уградња наизменичног уградног прекидача са индикацијом. Просечна дужина кабла N2XH-Y 3x1,5mm² по једном прекидачу је 5м.

ком 2,00 х =

5. Набавка и уградња тастер уградног прекидача са индикацијом. Просечна дужина кабла N2XH-Y 3x1,5mm² по једном прекидачу је 5м.

ком 3,00 х =

6. Набавка материјала и израда инсталације за шуко монофазне утичнице каблом N2XH-Y 3x2,5mm², просечна дужина кабла по утичници је 10м. Набавка шуко утичнице и уградња.

ком 11,00 х =

7. Набавка материјала и израда инсталације за шуко монофазне утичнице каблом N2XH-Y 3x2,5mm², просечна дужина кабла по утичници је 10м.
Набавка шуко утичнице са поклопцем и уградња.

ком 5,00 х =

8. Набавка материјала и израда инсталације за шуко трофазне утичнице каблом N2XH-Y 3x2,5mm², просечна дужина кабла по утичници је 12м.
Набавка трофазне утичнице и уградња.

ком 2,00 х =

ИНСТАЛАЦИЈА ОСВЕТЉЕЊА И ПРИКЉУЧНИЦА УКУПНО ДИН

Г.

СВЕТИЉКЕ И СИЈАЛИЦЕ

1. Набавка и постављање сијаличне арматуре са штедљивом сијалицом од 30 W

ком 14,00 х =

2. Набавка и уградња флуоросцентних надградних светиљки 2x36W са цевима.

ком 13,00 х =

СВЕТИЉКЕ И СИЈАЛИЦЕ УКУПНО ДИНАРА:

Д. ЗАШТИТНО УЗЕМЉЕЊЕ - ГРОМОБРАНСКА ИНСТАЛАЦИЈА

1. Набавка и полагање поцинковане траке FeZn 25x4мм у темељ објекта.

м 30,00 х =

2. Израда извода са темељног уземљивача на кутију за мерно раставни спој, олук и металне масе траком FeZn 25x4мм.

ком 4,00 х =

3. Испорука и уградња траке FeZn 20x3мм и постављање по крову на одговарајуће потпоре, по фасади се трака поставља у стубове

м 30,00 х =

4. Повезати олук са спусним водом помоћу стезаљке за олук

ком 6,00 х =

5. Испоручити и поставити траку FeZn 20x3мм за везу спусног проводника са димњаком

ком 1,00 х =

6. Извршити повезивање постојећег уземљивача старог објекта са новим уземљивачем

ком 2,00 х =

7. Извршити мерење прелазног отпора заштитног уземљења и испоручити атест о извршеном мерењу

паушално 1,00 х =

**ЗАШТИТНО УЗЕМЉЕЊЕ - ГРОМОБРАНСКА
ИНСТАЛАЦИЈА УКУПНО ДИНАРА**

Ђ. ПРОВЕРА ЕЛЕКТРИЧНИХ ИНСТАЛАЦИЈА

1. Извршити проверу квалитета и функционалност изведених електричних инсталација од стране овлаштеног предузећа и о томе прибавити извештај

паушално 1,00 х =

**ПРОВЕРА ЕЛЕКТРИЧНИХ ИНСТАЛАЦИЈА УКУПНО
ДИНАРА:**

РЕКАПИТУЛАЦИЈА

- А ВОДОВОД**
- Б КАНАЛИЗАЦИЈА**
- В ИНСТАЛАЦИЈА ОСВЕТЉЕЊА И ПРИКЉУЧНИЦА**
- Г СВЕТИЉКЕ И СИЈАЛИЦЕ**
- Д ЗАШТИТНО УЗЕМЉЕЊЕ - ГРОМОБРАНСКА ИНСТАЛАЦИЈА**
- Ђ ПРОВЕРА ЕЛЕКТРИЧНИХ ИНСТАЛАЦИЈА**

УКУПНА ВРЕДНОСТ СВИХ РАДОВА

ПРЕДМЕР И ПРЕДРАЧУН РАДОВИ НА ИЗРАДИ МАШИНСКЕ ИНСТАЛАЦИЈЕ

НАПОМЕНА:

У свакој позицији где је то потребно, а није другачије наглашено, подразумева се набавка, израда, транспорт, испорука и монтажа материјала и опреме са свим осталим неопходним радњама који су наведени у предмеру радова и техничком извештају који је саставни део конкурсне документације, како би израда позиције била комплетна.

У свакој позицији где је наведен транспорт материјала подразумева се следеће:

Локална самоуправа обезбеђује депонију

У свакој позицији где је наведен транспорт материјала подразумева се даљина транспорта од градилишта до депоније (градска депонија ЈКП "НАШ ДОМ", ул. Булевар Доситеја Обрадовића бр.6 , к.п. бр.4531/5 и к.п. бр.4531/4 у Лозници). Ценом обухватити комплетан утовар, транспорт истовар, потребно планирање и трошкове депоније.

Сви радови морају бити изведени од стране стручних овлашћених лица, а у потпуности према прописима и важећим стандардима за ову врсту радова. Сав употребљени материјал мора бити првокласног квалитета.

Ако је у некој од позиција наведен назив произвођача опреме или материјала подразумева се и опрема или материјал другог произвођача, истих или бољих карактеристика од предмером наведених.

Извођач је дужан да радове изврши у свему према приложеном техничком извештају, техничким условима, предмеру и цртежима, да пре почетка радова добро проучи добијену документацију и да на време упозори на евентуална одступања од постојећих прописа.

Извођач се такође не ослобађа обавезе извођења појединих радова, који су предвиђени предмером, а евентуално нису напоменути у техничком опису или било ком другом прилогу овог пројекта, а што је обавезан да уради по важећим прописима за извођење радова за ову врсту објекта.

Не обрачунава се и не плаћа посебно обезбеђење и организација градилишта укључујући смештај и исхрану радника, формирање покретне радионице, депоније, и остало. Саобраћајно обезбеђење градилишта сигнализацијом у току извођења радова је у обавези

А. ГРЕЈНА ТЕЛА И ПРИБОР

1. Испорука и монтажа алуминијумских чланкастих радијатора .
У цену радова урачунато је формирање грејног тела, монтажа, једна демонтажа после обраде зидова, израда радијаторских прикључака и испорука потребног броја радијаторских спојница, чепова и редукција.
Максимална температуру коју мора издржати 110 ° Ц, радни притисак минимум 6 бара, топлотне снаге за ЕН442=50 ° Ц износи 150 W/ чланку , за $\Delta t=60$ ° Ц износи 192 W/ чланку.
600/100 чланака 49 х =
2. Испорука и монтажа радијаторских конзола и држача
ком 20 х =
3. Испорука и монтажа радијаторских одстојник
ком 10 х =
4. Испорука и монтажа радијаторских вентила са двоструком регулацијом-прави ДН 15 НП 6
ком 5 х =
5. Испорука и монтажа радијаторских затварајућих навијака-прави ДН 15 НП 6
ком 5 х =
6. Испорука и монтажа славина за пражњење (монтира се на свако грејно тело) ДН 15 НП 6
ком 5 х =
7. Испорука и монтажа ручних одзрака за радијаторе
ком 5 х =

ГРЕЈНА ТЕЛА И ПРИБОР УКУПНО ДИНА

Б. ЦЕВНА МРЕЖА

1. Испорука и монтажа челичних цеви према SRPS.C.B5.225

Ø 21.3 x 2.65 мм(1/2 [“])-шавн	м1	28	x	=
Ø 26.9 x 2.65 мм(3/4 [“])-шавн	м1	9	x	=
Ø 33.7 x 3.25 мм(1 [“])-шавна	м1	22	x	=
Ø 88.9 x 3.2 мм(3 [“])-шавна	м1	6	x	=

2. Црни цевни лук облик A90°,R=1.5du

Ø 88.9 x 3.2	ком	4	x	=
--------------	-----	---	---	---

3. За сав спојни, заптивни и помоћни материјал потребан за монтажу челичних цеви узима се 50% вредности од позиције 1 и 2 овог дела

Обрачун по позицијама 1 и 2				0,5
-----------------------------	--	--	--	-----

ЦЕВНА МРЕЖА УКУПНО ДИНАРА

В. БОЈЕЊЕ

1. Минимизирање уграђених цевних водова у два премаза заштитном бојом постојаном на радној температури. Пре наношења заштите, цеви добро очистити од корозије и нечистоћа

До 2 [“] обрачун по м1	м1	65	x	=
---------------------------------	----	----	---	---

2. Фарбање цевне мреже лак бојом отпорном на температуру до 110°C у два слоја, у тону или по избору инвеститора

	м1	65		
--	----	----	--	--

3. Фарбање радијатора лак бојом отпорном на температуру до 110°C у два слоја, у тону или по избору инвеститора

	м2	7,54	x	=
--	----	------	---	---

БОЈЕЊЕ УКУПНО ДИНАРА

Г. ПРИПРЕМНИ И ЗАВРШНИ РАДОВИ

1. Припремни радови: упознавање са објектом, мерења и обележавање, транспорт алата, организовање градилишта и упознавање са техничком документацијом. Вредност припремних радова зарачунава се у износу од 3% од укупне инвестиционе вредности радова по овом предмеру и предрачуна

Паушал 1 х =

2. Завршни радови: пробна испитивања, регулација, пробни погон инсталације, израда упутства за руковање и одржавање инсталације у три примерка, обележавање елемената инсталације, рашчишћавање градилишта и примопредаја радова. Све енергенте за пробе обезбеђује инвеститор.

Паушал 1

ПРИПРЕМНИ И ЗАВРШНИ РАДОВИ УКУПНО ДИНАРА:
--

РЕКАПИТУЛАЦИЈА

- А ГРЕЈНА ТЕЛА И ПРИБОР**
- Б ЦЕВНА МРЕЖА**
- В БОЈЕЊЕ**
- Г ПРИПРЕМНИ И ЗАВРШНИ РАДОВИ**

УКУПНА ВРЕДНОСТ СВИХ РАДОВА

РЕКАПИТУЛАЦИЈА

В. ГРАЂЕВИНСКО - ЗАНАТСКИ РАДОВИ УКУПНО

Г. ВОДОВОД И КАНАЛИЗАЦИЈА УКУПНО

Д. ЕЛЕКТРОИНСТАЛАЦИЈЕ УКУПНО

Ђ. МАШИНСКЕ ИНСТАЛАЦИЈЕ УКУПНО

УКУПНА ВРЕДНОСТ СВИХ РАДОВА

ПОТПИС И ПЕЧАТ

TEHNIČKI OPIS

- INVESTITOR:** O.Š.“STEVAN FILIPOVIĆ“, RADALJ
- OBJEKAT:** DOGRADNJA KUHINJSKOG PROSTORA UZ
O.Š.“STEVAN FILIPOVIĆ“, RADALJ
- PREDMET:** PROJEKAT ZA IZVODJENJE
- MESTO:** RADALJ
- LOKACIJA:** Objekat Osnovne Škole se nalazi na k.p. 835/1 u K.O. Radalj.
Projektom je predviđena dogradnja objekta sa istočne strane postojećeg školskog objekta.

ARHITEKTONSKO

REŠENJE: Projektovana je dogradnja prostora uz istočnu fasadu škole dimenzija 5,0m x 14,38m, spratnosti Pr+1. Pristup parceli sa regionalnog puta za Radajlsku banju preko parcele 835/2 koja je takodje u vlasnistvu Osnovne Škole na kojoj postoji pristupna saobraćajnica. Parkiranje je predviđeno u centru naselja na javnoj površini prema Pravilniku škole o bezbednosti učenika. Dograđeni objekat sadrži: u prizemlju: predprostor, arhivu, kotlarnicu i ostavu za ogrev, a na spratu: trpezariju i kuhinju.

KONSTRUKCIJA: Konstrukcija objekta je „zidana konstrukcija“ sa horizontalnim i vertikalnim AB serklažima. Objekat je fundiran na trakastim temeljima, dubine fundiranja minimum 80cm. Noseći zidovi su od pune opeke d=25 ili pune opeke d=38cm. Krovna konstrukcija je drvena. Krovni pokrivač je falcovani crep.

NAPOMENA:

Dograđeni deo postaviti u odnosu na postojeći: kota poda je ista kao kota poda postojećeg objekta škole, a krovna konstrukcija se uklapa na postojeću krovnu konstrukciju. Krov ostaje četvorovodan. Po Dužim stranama krovne ravni se produžavaju, nagib krovnih ravni je isti kao kod postojećeg objekta.

**SPOLJNA
OBRADA:**

Spoljni zidovi-termoizolovana fasada sa završnom obtadom akrilplastom. Krovni pokrivač je falcovani crep, tipa kao na postojećem objektu škole.

Stolarija: Prozori su od visokootpornog PVC-a sa višekomornim sistemom profila, sa ojačanim čeličnim nerdjajućim profilima. Vrata na kotlarnici i ostavi za ogrev raditi od kutijastih čeličnih profila po detaljima i uputstvu projektanta. Krilo vrata obložiti dvostrano čeličnim limom.

Limarija: Sve limarske radove:solbanke na prozorima, krovne uvale, horizontalne i vertikalne oluke raditi od pocinkovanog lima d=0,55mm

**UNUTRAŠNJA
OBRADA:**

Unutrašnja stolarija: Vrata izraditi od prvoklasne i suve jele i smrče, a ramovsku konstrukciju krila sa saćem obostrano obložiti šper pločom.

Podovi: Podove postaviti na podlogu koja zadovoljava važeće propise u smislu termičke zaštite i to: u kotlarnici i ostavi za drva je beton, u arhivi, trpezariji i kuhinji su keramičke pločice.

Zidovi: Sve zidove malterisati krečnim malterom, sa završnom obradom posnom bojom, osim u kuhinji i delu trpezarije (gde su umivaonici) postaviti do visine 1.6m keramičke pločice.

IZOLACIJE:

Hidroizolacija: Horizontalna hidroizolacija podova od jenog premaza bitulitom, jednog sloja kondora3 varenog na preklopu izvesti sa dva sloja bituminiziranog krovnog kartona i tri premaza vrućim bitumenom.

Termoizolacija: Po međuspratnoj konstrukciji sprata postaviti tervol d= 10cm, a fasadne zidove obraditi termoizolovanom fasadom (stiropor) d=10cm. Po podnoj ploči preko bitumena postaviti stirodur d=10cm, u predprostoru i arhivi. Iznad ne grejanog prostora ostave za ogrev i kotlarnice, aispod međuspratne konstrukcije postaviti stirodur d=12cm.

INSTALACIJE:

Projekat za izvođenje sledeće instalacije:

- vodovoda i kanalizacije
- elektroinstalacije jake struje
- mašinske instalacije

Obradio odgovorni projektant:



TABELARNI PRIKAZI POVRŠINA

INVESTITOR: O.Š.“STEVAN FILIPOVIĆ“, RADALJ
OBJEKAT: DOGRADNJA KUHINJSKOG PROSTORA UZ
O.Š.“STEVAN FILIPOVIĆ“, RADALJ
PREDMET: PROJEKAT ZA IZVODJENJE
MESTO: RADALJ
LOKACIJA: Katastarska parcela br 835/1 K.O. Radalj

Namene površina po etažama su sledeće:

OSNOVA PRIZEMLJA:

OSNOVA PRIZEMLJA

BROJ	NAMENA	POVRŠINA	OBIM	OBRADA PODA
001	PREDPROSTOR	P=2,35m ²	O=631.89cm	keramika
002	ARHIVA	P=28,74m ²	O=2168.17cm	keramika
003	KOTLARNICA	P=11.79m ²	O=1391.34cm	beton
004	OSTAVA ZA OGREV	P=15,50m ²	O=1594.24cm	beton

KORISNA POVRŠINA PRIZEMLJA: 58,38m²

UKUPNA POVRŠINA PRIZEMLJA: 71,90m²

OSNOVA SPRATA:

OSNOVA SPRATA

BROJ	NAMENA	POVRŠINA	OBIM	OBRADA PODA
001	TRPEZARIJA	P=45,67m ²	O=3725,21cm	keramika
002	KUHINJA	P=15,50m ²	O=1594.81cm	keramika

KORISNA POVRŠINA SPRATA: 61,17m²

UKUPNA POVRŠINA SPRATA: 71,90m²

KORISNA POVRŠINA OBJEKTA: 119,55m²

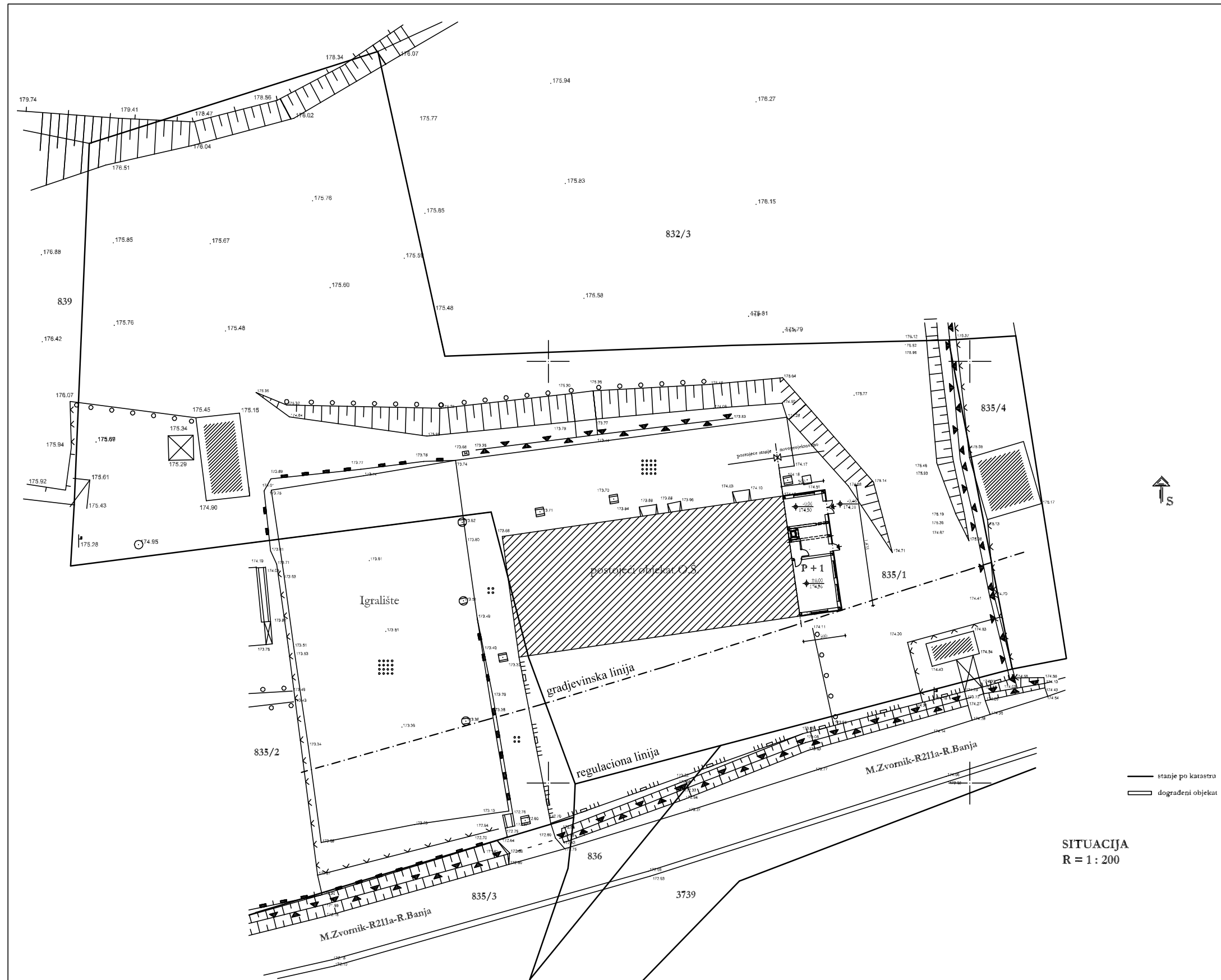
UKUPNA POVRŠINA OBJEKTA: 143,80m²



URBANISTIČKI PARAMETRI

PARAMETRI	Zadati parametri i površine prema Informaciji o lokaciji	Ostvareni parametri površine prema površine prema idejnom rešenju	
Površina parcele	4622m ²	4622 m ²	
Spratnost	max P+2+Pk	P+1	
Zauzetost parcele	40%	550 m ²	11,90%
Indeks izgrađenosti			0,24
Ozelenjavanje	20%	3597 m ²	77,82%
BRGP objekta (nadzemno) (staro + novo)		(956,64 + 143,80) = 1100,44 m ²	
Slobodna površina po učeniku u jednoj smeni	25 m ² / 1 učeniku u jednoj smeni u jednoj smeni u	80 učenika u jednoj smeni	44 m ² / 1 učeniku u jednoj smeni
Parkiranje	1PM/3 zaposlena lica	Po pravilniku škole parkiranje je na javnoj površini u centru naselja	

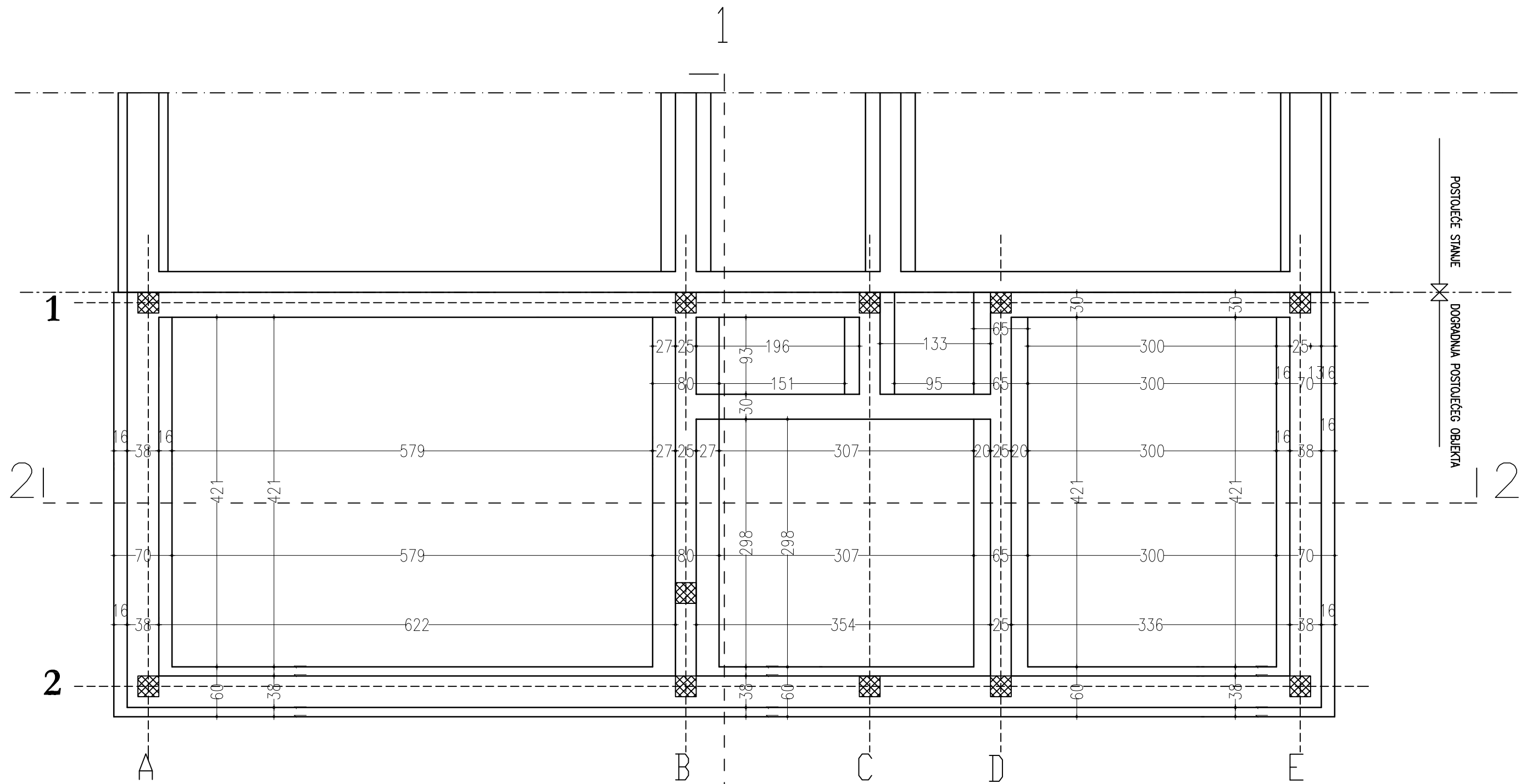
1.7. GRAFIČKA DOKUMENTACIJA



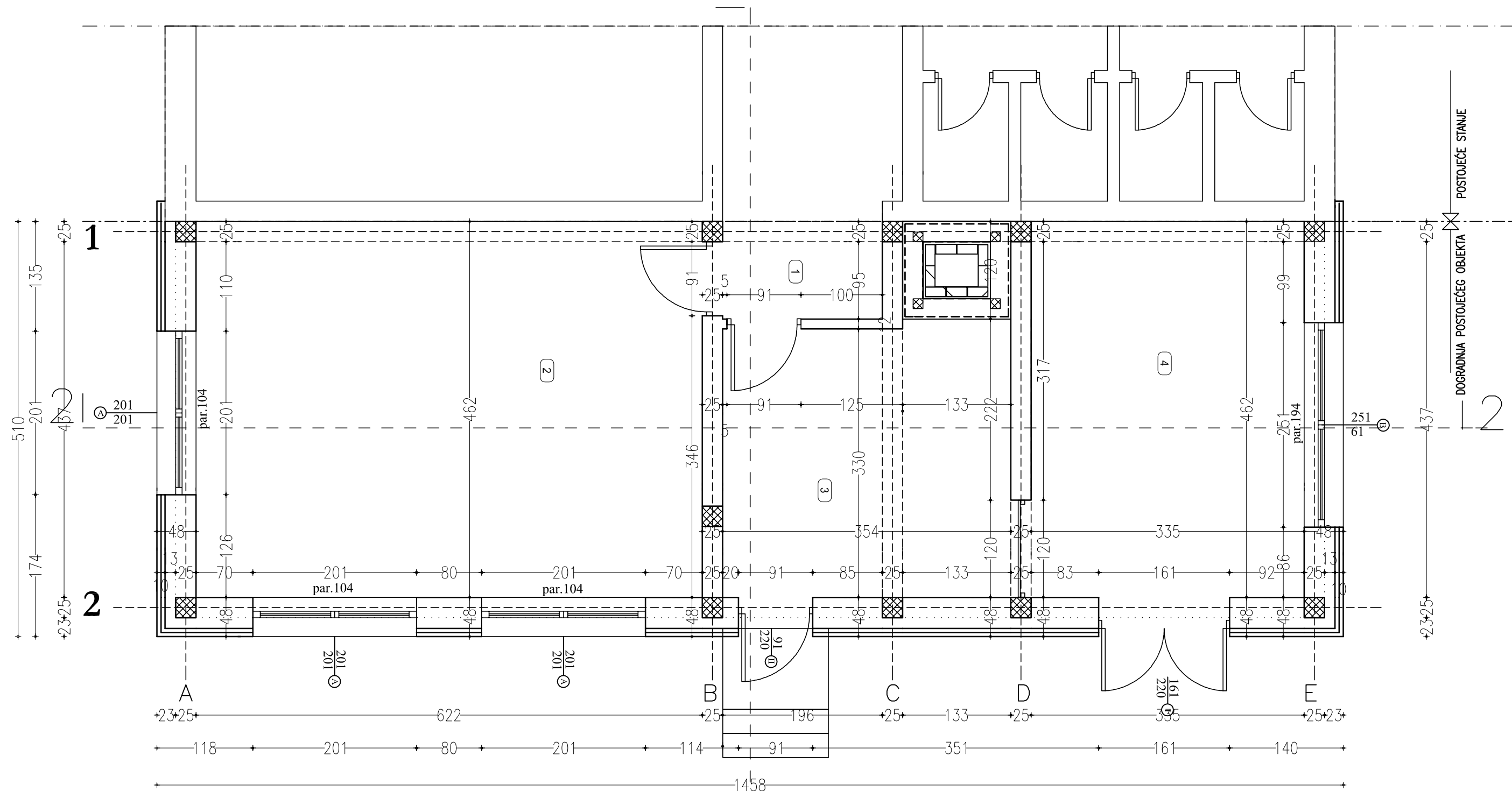
SITUACIJA
R = 1 : 200

— stanje po katastru
 ▭ dograđeni objekat

 Društvo za gradjevarstvo KROVOVI D.O.O. 15300 Loznica, Bakal Milosava br. 80 Tel: (064) 885 85 65 Tel: (064) 203 12 16 e-mail: krovovido@gmail.com	
INVESTITOR: O.Š. "STEVAN FILIPOVIĆ" Radalj	PROJEKTANT:  Veran Mladenovic gradj.inz
OBJEKAT: Dogradnja kuhinjskog prostora uz O.Š. "Stevan Filipović" K.P. br. 835/1 K.O.Radalj	ODGOVORNI PROJEKTANT:  Vera Mitrović Dišić dip.arh.inz
PROJEKAT: PROJEKAT ZA IZVODJENJE	RAZMERA: DATUM: FAZA: LIST: 1:500 V. 2017. AG 1
SITUACIJA	

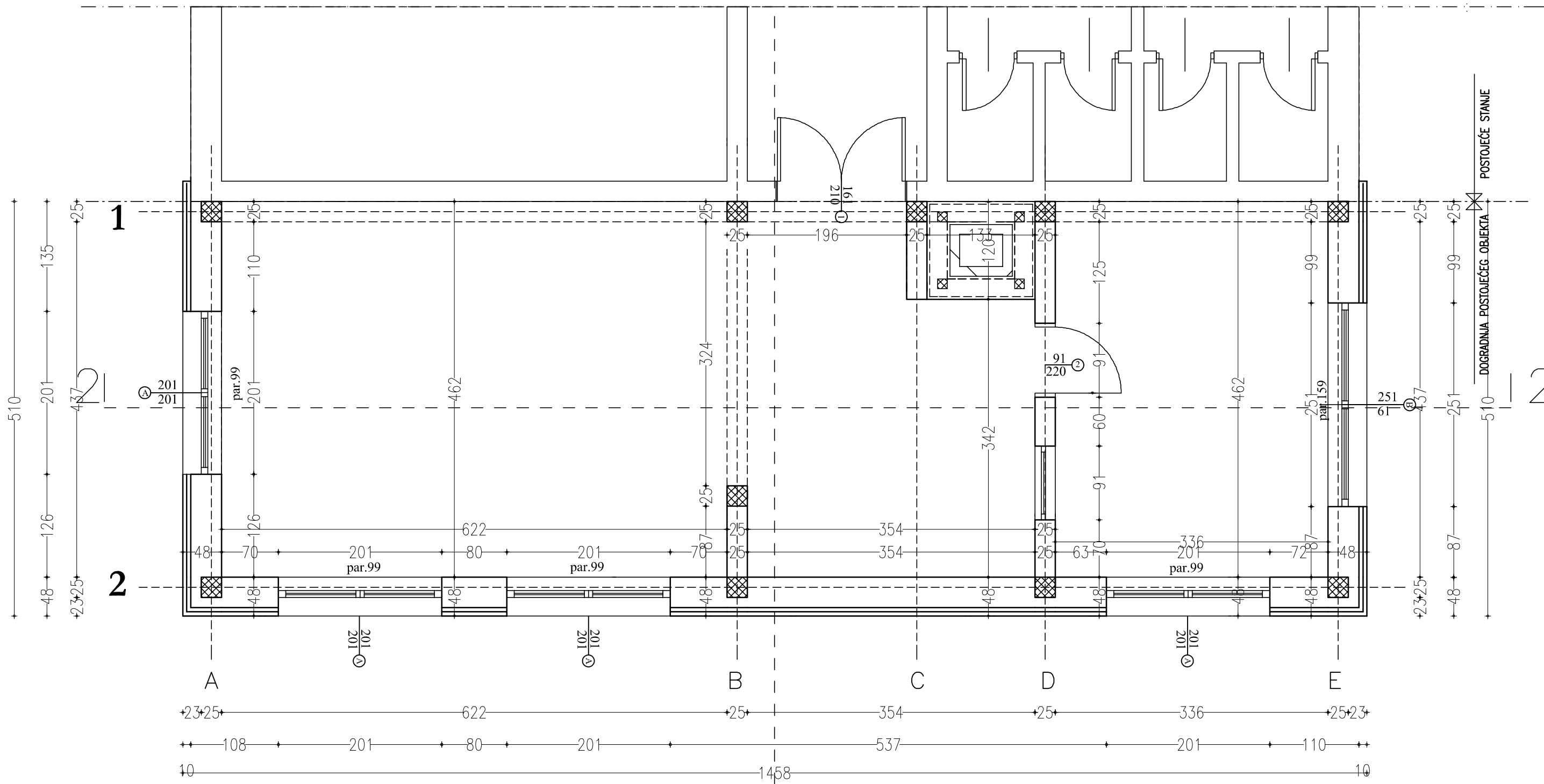


 Društvo za gradjevinarstvo Tel: (064) 885 85 65 KROVOVI D.O.O. Tel: (064) 203 12 16 15300 Loznica, Bakal Milosava br. 80 e-mail: krovovidoo@gmail.com	
INVESTITOR: O.Š. "STEVAN FILIPOVIĆ" Radalj	PROJEKTANT:  Veran Mladenović gradj.inz
OBJEKAT: Dogradnja kuhinjskog prostora uz O.Š. "Stevan Filipović" K.P. br. 835/1 K.O.Radalj	ODGOVORNI PROJEKTANT:  Vera Mitrović Dišić dip.arh.inz
PROJEKAT: PROJEKAT ZA IZVODJENJE	RAZMERA: DATUM: FAZA: LIST: 1:50 V. 2017. AG 2
OSNOVA TEMELJA	



OSNOVA PRIZEMLJA				
BROJ	NAMENA	POVRŠINA	OBIM	OBRADA PODA
001	PREDPROSTOR	P=2.35m ²	O=631.89cm	keramika
002	ARHIVA	P=28.74m ²	O=2168.17cm	keramika
003	KOTLARNICA	P=11.79m ²	O=1391.34cm	beton
004	OSTAVA ZA OGREV	P=15.50m ²	O=1594.24cm	beton
KORISNA POVRŠINA		P = 58.38m ²		
UKUPNA POVRŠINA		P = 71.90m ²		

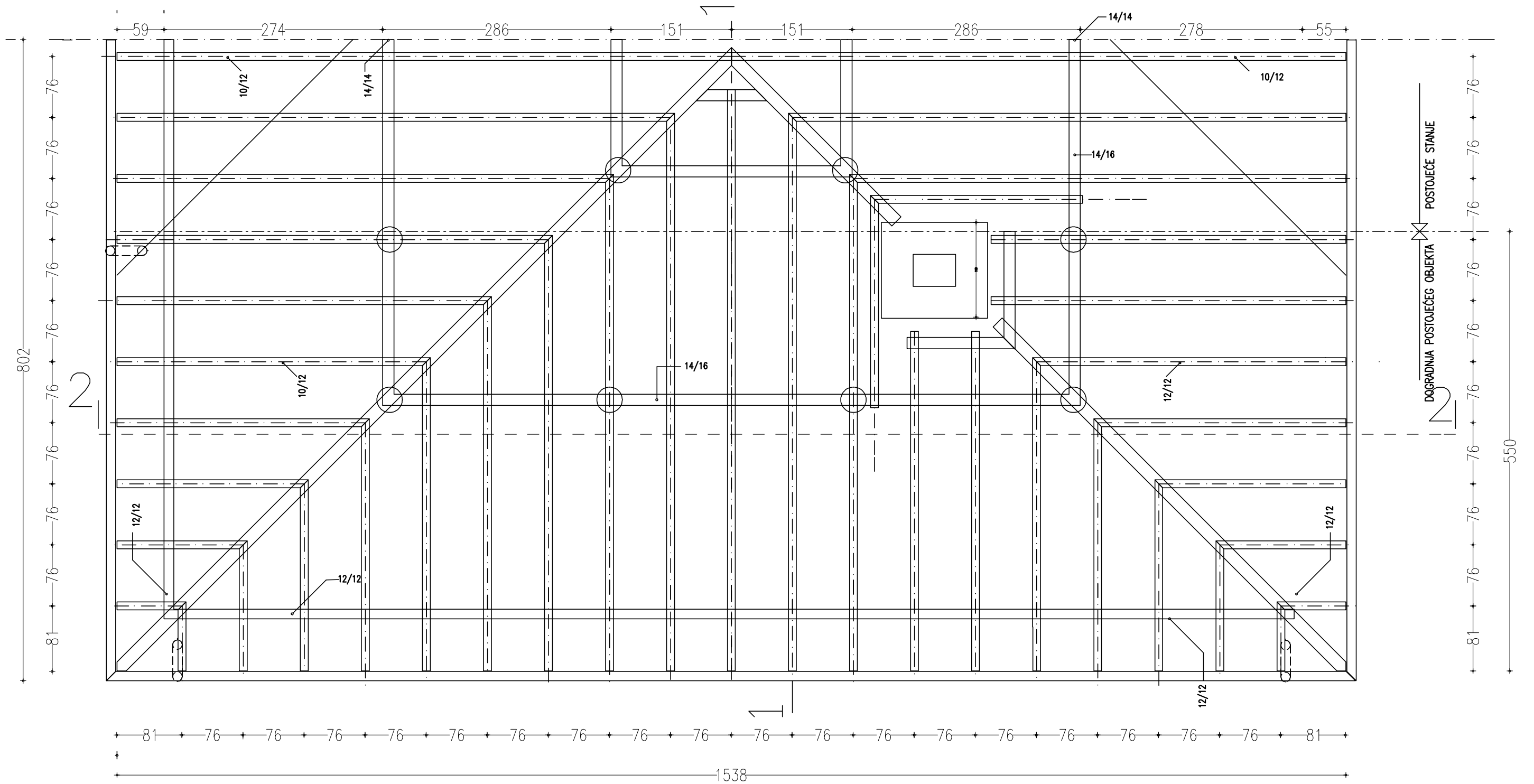
 Društvo za gradjevinarstvo KROVOVI D.O.O. 15300 Loznica, Bakal Milosava br. 80 Tel: (064) 885 85 65 Tel: (064) 203 12 16 e-mail: krovovidoo@gmail.com	
INVESTITOR: O.Š. "STEVAN FILIPOVIĆ" Radalj	PROJEKTANT:  Veran Mladenović gradj.inz
OBJEKAT: Dogradnja kuhinjskog prostora uz O.Š. "Stevan Filipović" K.P. br. 835/1 K.O.Radalj	ODGOVORNI PROJEKTANT:  Vera Mitrović Dišić dip.arh.inz
PROJEKAT: PROJEKAT ZA IZVODJENJE	RAZMERA: DATUM: FAZA: LIST: 1:50 V. 2017. AG 3



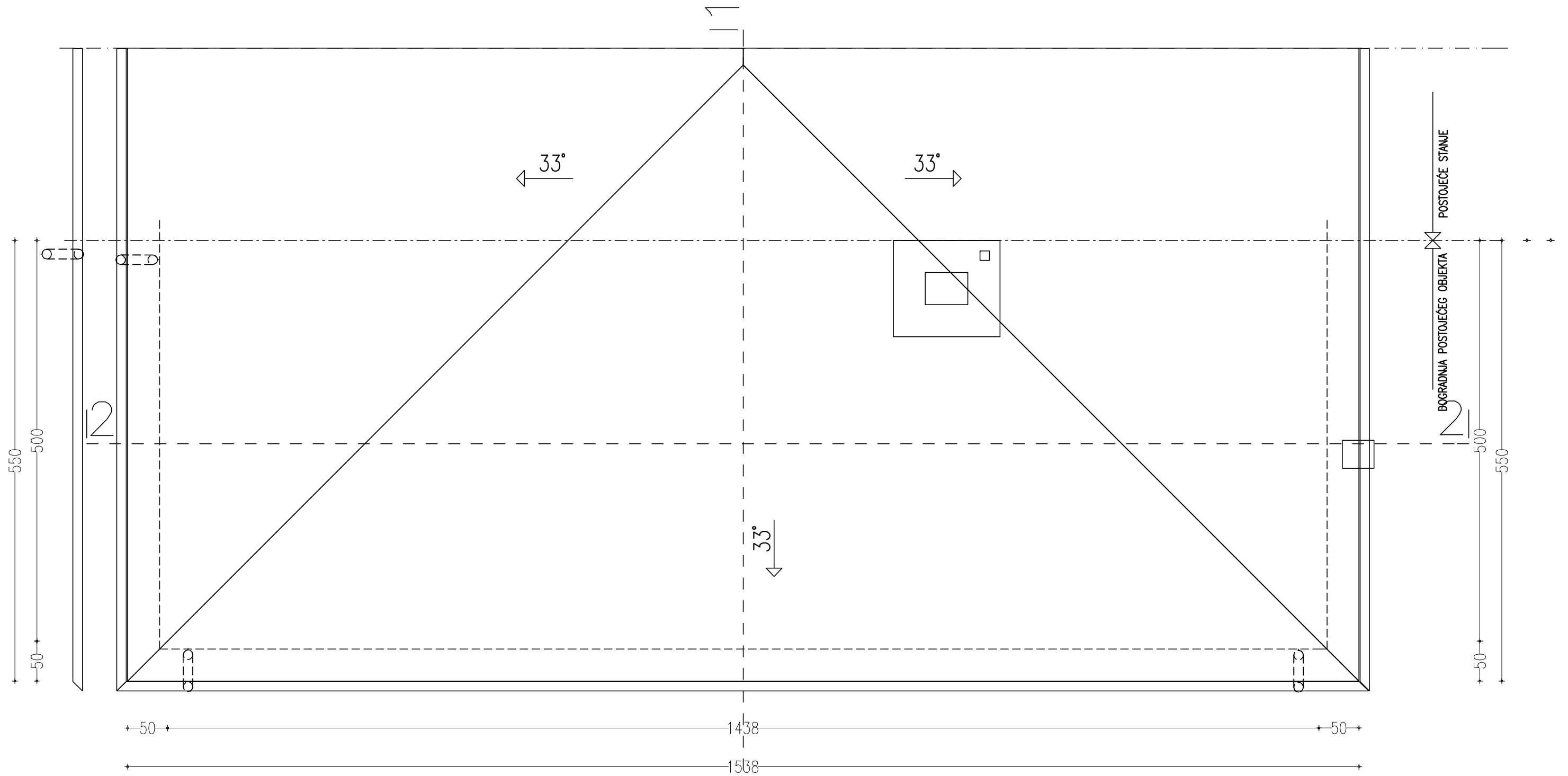
OSNOVA SPRATA				
BROJ	NAMENA	POVRŠINA	OBIM	OBRADA PODA
001	TRPEZARIJA	P=45.67m ²	O=3725.21cm	keramika
002	KUHINJA	P=15.50m ²	O=1594.81cm	keramika
KORISNA POVRŠINA		P = 61.17m ²		
UKUPNA POVRŠINA		P = 71.90m ²		


 Društvo za gradjevinarstvo Tel: (064) 885 85 65
KROVOVI D.O.O. Tel: (064) 203 12 16
 e-mail: krovovidoo@gmail.com
 15300 Loznica, Bakal Milosava br. 80

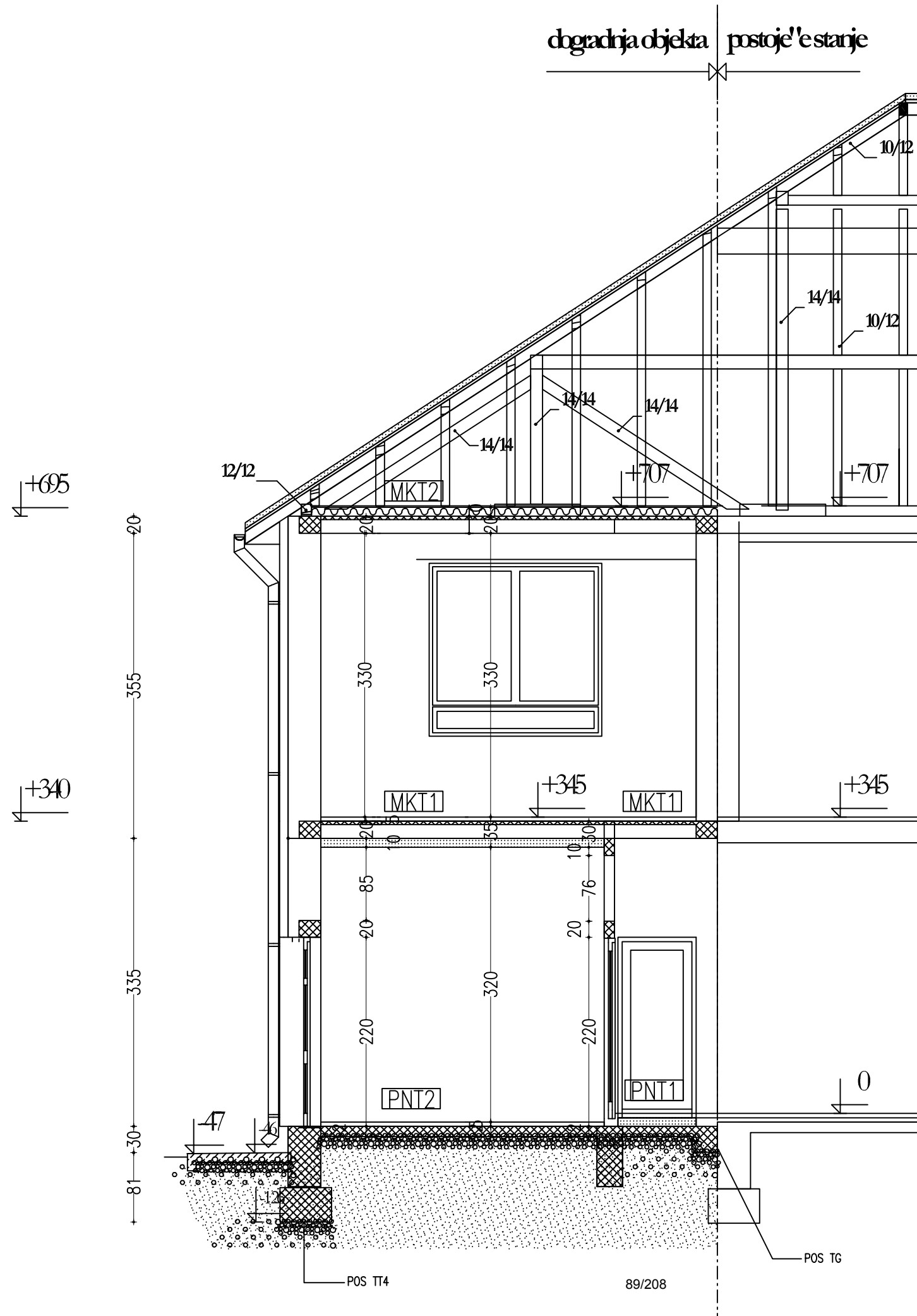
INVESTITOR: O.Š. "STEVAN FILIPOVIĆ" Radalj	PROJEKTANT:  Veran Mladenović gradj.inz
OBJEKAT: Dogradnja kuhinjskog prostora uz O.Š. "Stevan Filipović" K.P. br. 835/1 K.O.Radalj	ODGOVORNI PROJEKTANT:  Vera Mitrović Dišić dip.arh.inz
PROJEKAT: PROJEKAT ZA IZVODJENJE	RAZMERA: DATUM: FAZA: LIST: 1:50 V. 2017. AG 4
CRTEŽ: OSNOVA SPRATA	



 Društvo za gradjevinarstvo KROVOVI D.O.O. 15300 Loznica, Bakal Milosava br. 80 Tel: (064) 885 85 65 Tel: (064) 203 12 16 e-mail: krovovidoo@gmail.com	
INVESTITOR: O.Š. "STEVAN FILIPOVIĆ" Radalj	PROJEKTANT:  Veran Mladenović gradj.inz
OBJEKAT: Dogradnja kuhinjskog prostora uz O.Š. "Stevan Filipović" K.P. br. 835/1 K.O.Radalj	ODGOVORNI PROJEKTANT:  Vera Mitrović Dišić dip.arh.inz
PROJEKAT: PROJEKAT ZA IZVODJENJE	RAZMERA: DATUM: FAZA: LIST: 1:50 V. 2017. AG 5
CRTEŽ: OSNOVA KROVNE KONSTRUKCIJE	

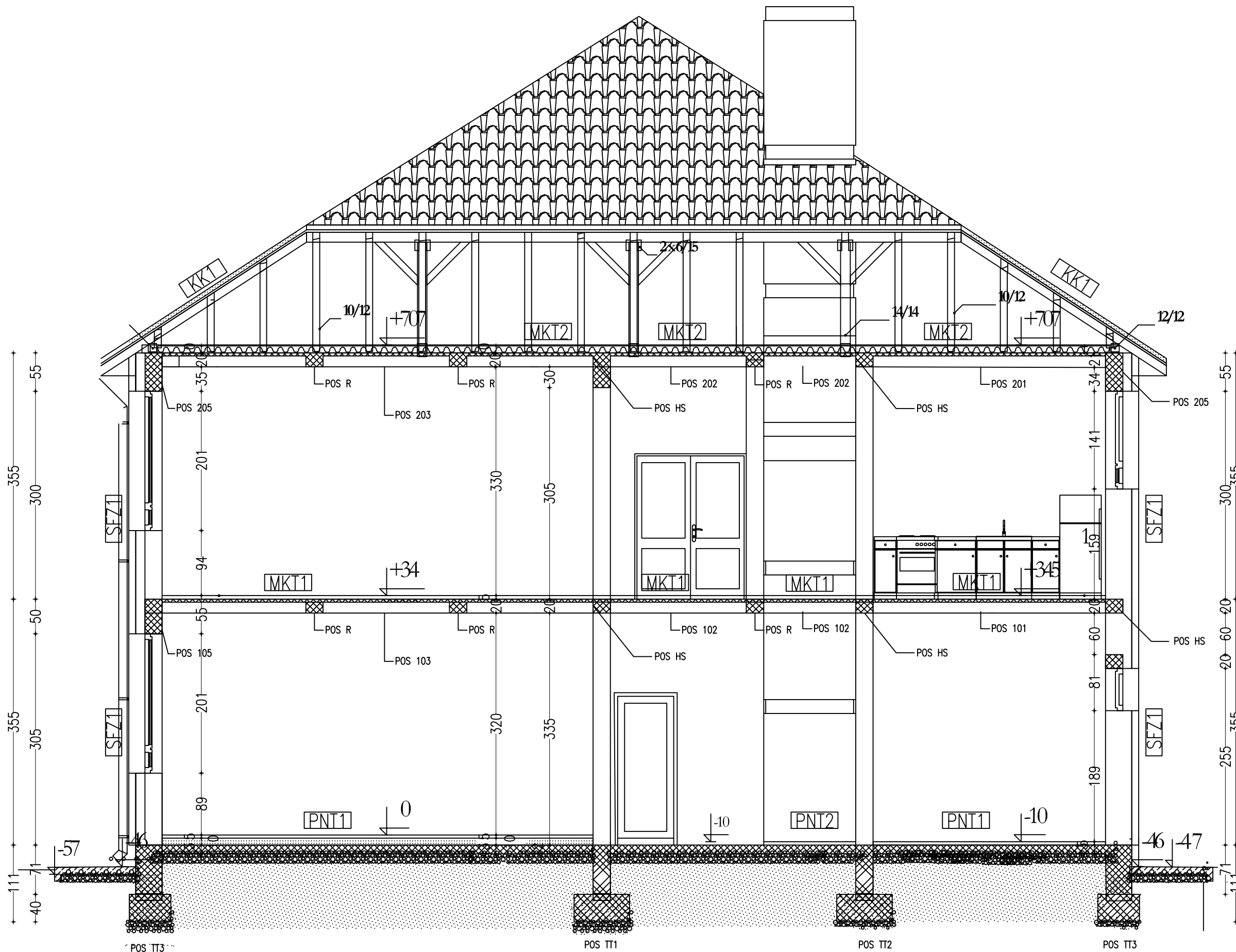


 Društvo za gradjevinarstvo Tel: (064) 885 85 65 KROVOVI D.O.O. Tel: (064) 203 12 16 15300 Loznica, Bakal Milosava br. 80 e-mail: krovovido@gmail.com	
INVESTITOR: O.Š. "STEVAN FILIPOVIĆ" Radalj	PROJEKTANT:  Veran Mladenović gradj.inz
OBJEKAT: Dogradnja kuhinjskog prostora uz O.Š. "Stevan Filipović" K.P. br. 835/1 K.O.Radalj	ODGOVORNI PROJEKTANT:  Vera Mitrović Dišić dip.arh.inz
PROJEKAT: PROJEKAT ZA IZVODJENJE	RAZMERA: DATUM: FAZA: LIST: 1:50 V. 2017. AG 6
IZGLED KROVA	



- PODOVI NA TLU**
- PNT 1**
 keramičke pločice 1cm
 cem. košuljica 4-6cm
 ursa XPS N-III-L 10cm
 AB ploča 12cm
 šljunak 10-15cm
- PNT 2**
 cem. košuljica 4-6cm
 bitumen 1cm
 AB ploča 12cm
 šljunak 10-15cm
- MEDJUSPRATNA KONSTRUKCIJA**
- MKT 1**
 keramičke pločice 1cm
 cem. košuljica 4-6cm
 fert 20cm
 malter 2cm
- MKT 2**
 keramičke pločice 1cm
 cem. košuljica 4-6cm
 fert 20cm
 polistiren 12cm
 rabić 0,5cm
- MKT 1**
 cem košuljica 4-6cm
 tervol 10cm
 fert 20cm
 malter 2cm
- KROVNA KONSTRUKCIJA**
- KK1**
 crep
 letva 3,0cm
 rog
- FASADNI ZIDOVI**
- SFZ 1**
 malter 2cm
 puna opka 38cm
 termoizolovana fasada 10cm

 Društvo za gradjevinarstvo KROVOVI D.O.O. 15300 Loznica, Bakal Milosava br. 80 Tel: (064) 885 85 65 Tel: (064) 203 12 16 e-mail: krovovido@gmail.com	
INVESTITOR: O.Š. "STEVAN FILIPOVIĆ" Radalj	PROJEKTANT:  Veran Mladenović gradj.inz
OBJEKAT: Dogradnja kuhinjskog prostora uz O.Š. "Stevan Filipović" K.P. br. 835/1 K.O.Radalj	ODGOVORNI PROJEKTANT:  Vera Mitrović Dišić dip.arh.inz
PROJEKAT: PROJEKAT ZA IZVODJENJE	RAZMERA: DATUM: FAZA: LIST: 1:50 V. 2017. AG 7
CRTEŽ: PRESEK 1-1	



PODOVI NA TLU
 PNT 1
 keramičke pločice 1cm
 cem. košuljica 4-6cm
 urša XPS N-III-L 10cm
 AB ploča 12cm
 šjunak 10-15cm

PNT 2
 cem. košuljica 4-6cm
 bitumen 1cm
 AB ploča 12cm
 šjunak 10-15cm

MEDJUSPRATNA
 KONSTRUKCIJA
 MKT 1
 keramičke pločice 1cm
 cem. košuljica 4-6cm
 fert 20cm
 malter 2cm

MKT 1
 keramičke pločice 1cm
 cem. košuljica 4-6cm
 fert 20cm
 polistiren 12cm
 rabić 0,5cm

MKT 2
 cem. košuljica 4-6cm
 tervol 10cm
 fert 20cm
 malter 2cm

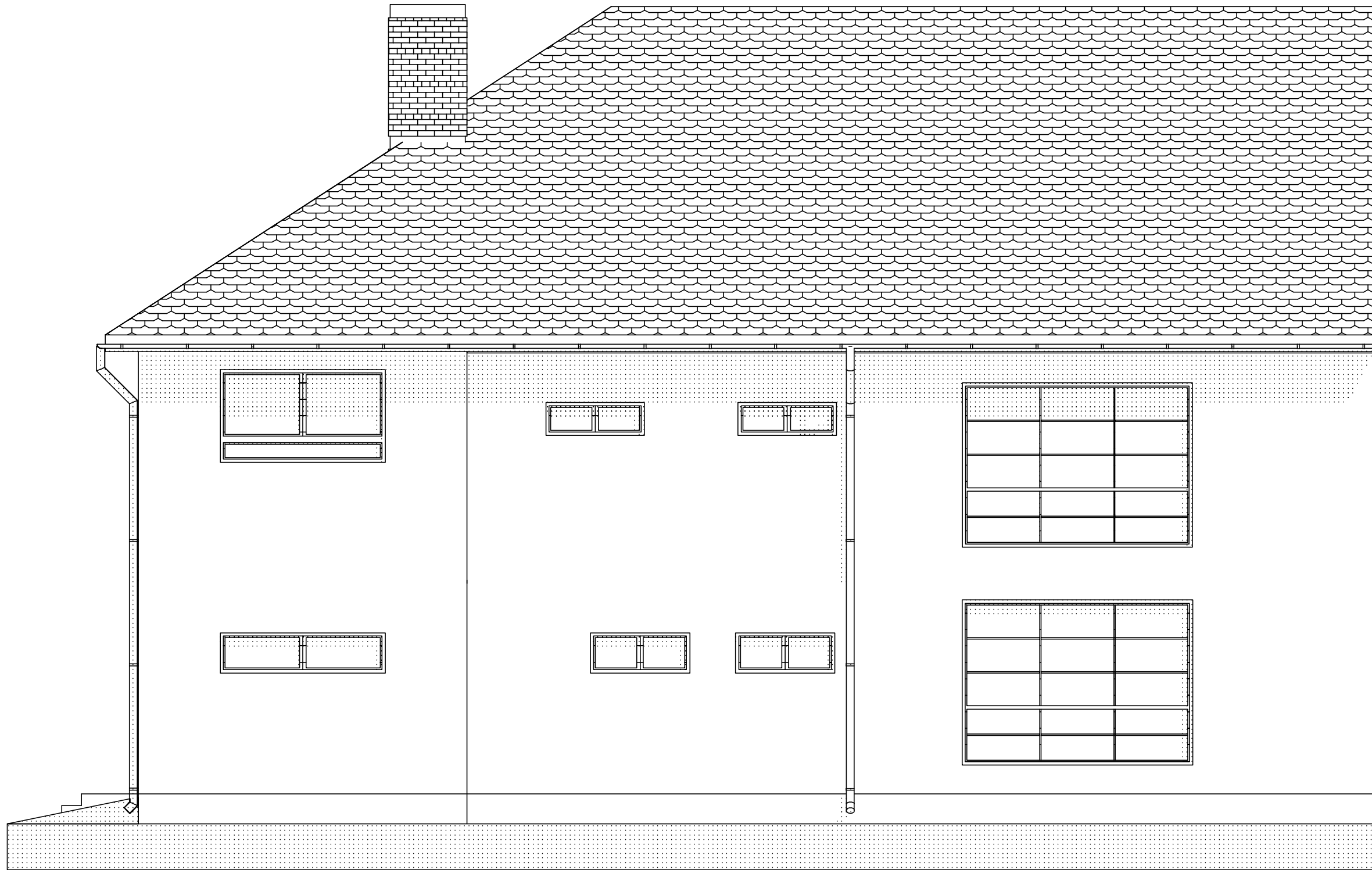
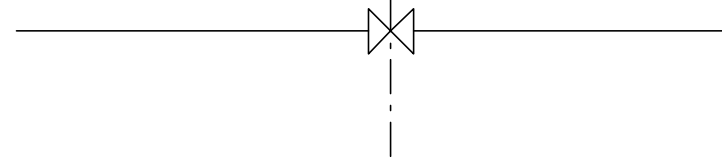
KROVNA
 KONSTRUKCIJA
 KK1
 crep
 letva 3,0cm
 rog

FASADNI ZIDOVI
 SFZ 1
 malter 2cm
 puna opka 38cm
 termoizolovana fasada 10cm

KROVOVI D.O.O.
 Društvo za gradjevarstvo
 13300 Loznica, Bakal Milosava br. 80
 Tel: (064) 885 85 65
 Tel: (064) 203 12 16
 e-mail: krovovido@gmail.com

INVESTITOR: O.Š. "STEVAN FILIPOVIĆ" Radalj	PROJEKTANT: <i>Mladenović</i> Veran Mladenović gradj.inz
OBJEKAT: Dogradnja kuhinjskog prostora uz O.Š. "Stevan Filipović" K.P. br. 835/1 K.O.Radalj	ODGOVORNI PROJEKTANT: <i>Vera Mitrović</i> Vera Mitrović Dišić dip.arh.inz
PROJEKAT: PROJEKAT ZA IZVODJENJE	RAZMERA: DATUM: FAZA: LIST: 1:50 V. 2017. AG 8

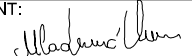
novoprojektovano | postojeće stanje



Društvo za gradjevinarstvo Tel: (064) 885 85 65
KROVOVI D.O.O. Tel: (064) 203 12 16
 e-mail: krovovidoo@gmail.com
 15300 Loznica, Bakal Milosava br. 80

INVESTITOR:
 O.Š. "STEVAN FILIPOVIĆ"
 Radalj

OBJEKAT:
 Dogradnja kuhinjskog prostora
 uz O.Š. "Stevan Filipović"
 K.P. br. 835/1 K.O.Radalj

PROJEKTANT:

 Veran Mladenović gradj.inz

ODGOVORNI PROJEKTANT:



PROJEKAT:
 PROJEKAT ZA IZVODJENJE

Vera Mitrović Dišić dip.arh.inz

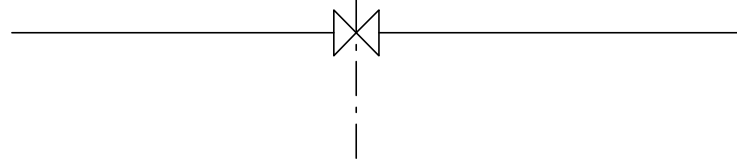
CRTEŽ:
 SEVERNA FASADA

RAZMERA:	DATUM:	FAZA:	LIST:
1:50	V. 2017.	AG	9



		Društvo za građevinarstvo Tel: (064) 885 85 65 KROVOVI D.O.O. Tel: (064) 203 12 16 e-mail: 15300 Loznica, Bakal Milosava br. 80 krovovido@gmail.com	
INVESTITOR: O.Š. "STEVAN FILIPOVIĆ" Radalj		PROJEKTANT:  Veran Mladenović gradj.inz	
OBJEKAT: Dogradnja kuhinjskog prostora uz O.Š. "Stevan Filipović" K.P. br. 835/1 K.O.Radalj		ODGOVORNI PROJEKTANT:  Vera Mitrović Dišić dip.arh.inz	
PROJEKAT: PROJEKAT ZA IZVODJENJE		RAZMERA: DATUM: FAZA: LIST: 1:50 V. 2017. AG 10	
CRTEŽ: ISTOČNA FASADA			

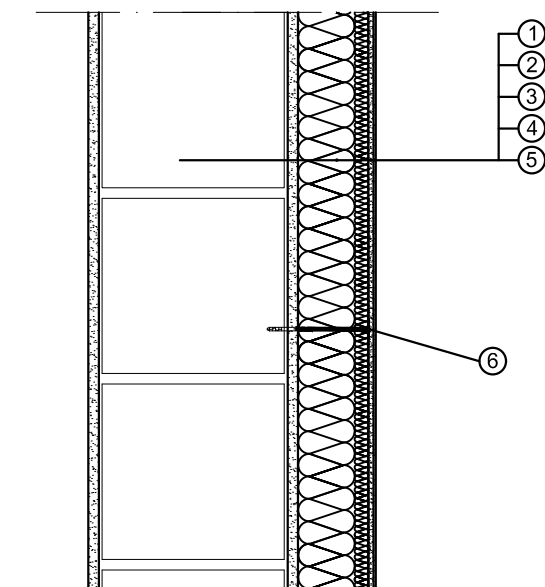
postojeće stanje | novoprojektovano



 Društvo za gradjevinarstvo Tel: (064) 885 85 65 KROVOVI D.O.O. Tel: (064) 203 12 16 15300 Loznica, Bakal Milosava br. 80 krovovido@gmail.com	
INVESTITOR: O.Š. "STEVAN FILIPOVIĆ" Radalj	PROJEKTANT:  Veran Mladenović gradj.inz
OBJEKAT: Dogradnja kuhinjskog prostora uz O.Š. "Stevan Filipović" K.P. br. 835/1 K.O.Radalj	ODGOVORNI PROJEKTANT:  Vera Mitrović Dišić dip.arh.inz
PROJEKAT: PROJEKAT ZA IZVODJENJE	RAZMERA: DATUM: FAZA: LIST: 1:50 V. 2017. AG 11

KONTAKTNA FASADA

Presek kontaktna fasada na zidu od blok opeke



1 blok opeka

2 polimer-cementno lepilo

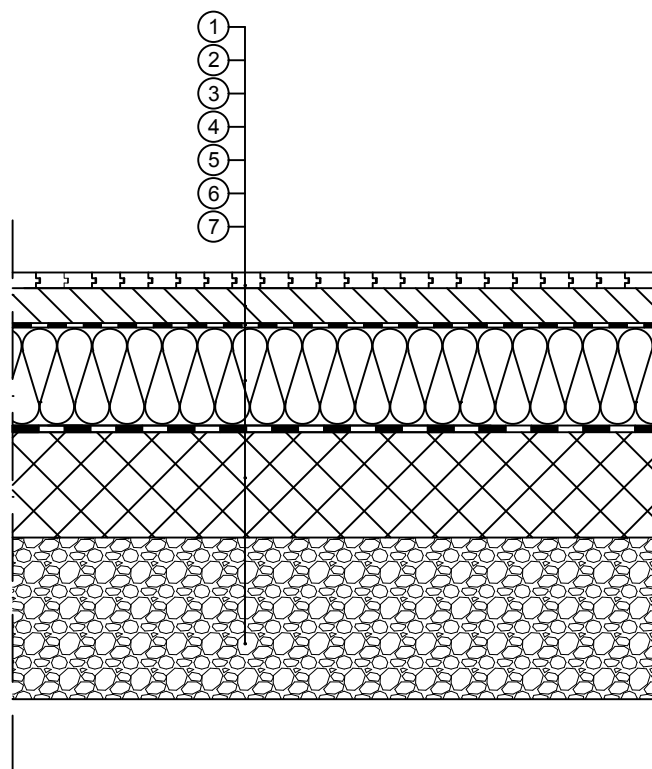
3 ROCKWOOL Frontrock MAX E (2u1)

4 polimer-cementno lepilo armirano tekstilno-staklenom mrežicom

5 završni sloj

6 pričvrsnica

POD NA TLU



- 1 završna podna obloga
- 2 armirani cementni estrih
- 3 PVC folija
- 4 ROCKWOOL Steprock***
- 5 hidroizolacija
- 6 armirano-betonska ploča
- 7 drenažni sloj (minimum 30 cm)

Austrotherm TPE® - tavanski podni element



Napomene:

- 1) donji sloj: Austrotherm EPS® AF
- 2) gornji sloj (iverica) je dijagonalno "smaknut" 10mm od ivica donjeg sloja (EPS)
- 3) proizvod se distribuira na paletama

dimenzije i pakovanje proizvoda

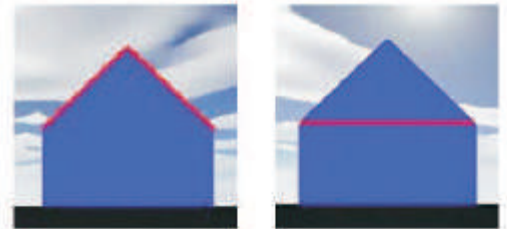
dužina	mm	1000
širina	mm	500
korisna površina	m ² /ploča	0,50
debljina EPS-a	mm	60 ili 100
debljina sirove iverice	mm	8
ukupna debljina elementa	mm	68 ili 108
pakovanje	korn / paleta	30 ili 20
pakovanje	m ² / paleta	15 ili 10



Kada se u građevinarstvu priča o krovovima i potrebi njihove termičke izolacije, često se krov označava "5. stranom fasade". Da je to u praksi zaista tako, govore i egzaktni (merenjem utvrđeni) podaci da se otprilike 15%-20% energetskih gubitaka stvara upravo kroz krovne površine! To u potpunosti pojašnjava značaj kvalitetne termičke izolacije krova.

Ukoliko je potkrovlje Vašeg stambenog ili poslovnog objekta prostor u kojem ljudi borave konstantno, ili makar veći deo dana - onda je logično da se takav jedan prostor i zagreva, baš kao etaža ispod tog potkrovlja. U tom slučaju je neophodno termički izolovati same krovne ravni, sa unutrašnje ili sa spoljašnje strane, kako toplotna energija ne bi iz zagrevanog potkrovlja "odlazila" izvan objekta i kako bi se time smanjili energetski troškovi.

Međutim, ukoliko se potkrovlje ne koristi kao stambeni ili poslovni prostor, tada je logično da se takvo jedno potkrovlje ne zagreva, jer ono služi kao skladišni prostor. **U tom slučaju poslednja međuspratna ploča (ona koja odvaja potkrovlje od etaže ispod njega) predstavlja veoma "osetljivu" poziciju na kojoj se stvaraju energetski gubici** - naravno usled nepostojanja adekvatne termičke izolacije koja bi "odvajala" zagrevanu od nezagrevane etaže (tavan).

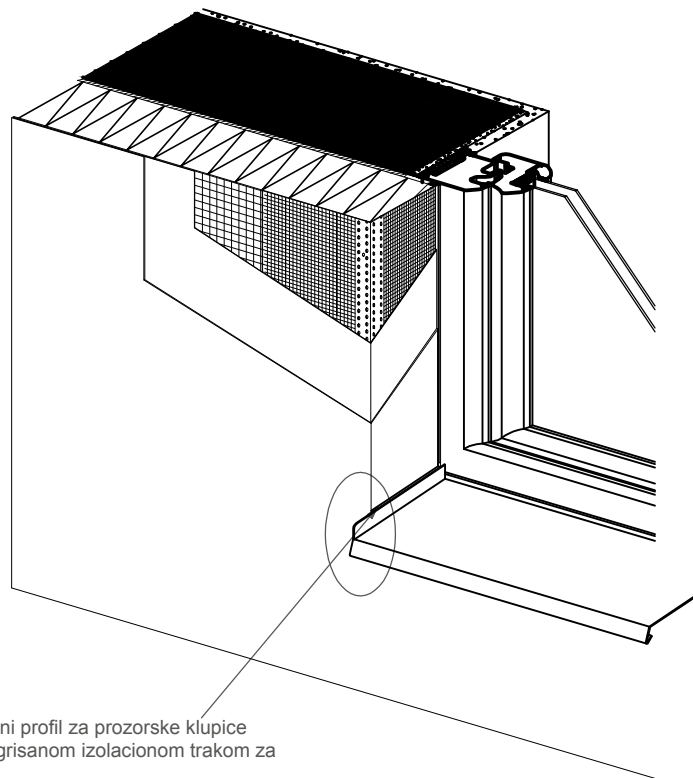


Austrotherm TPE® predstavlja idealno rešenje za slučaj da je Vaše potkrovlje nezagrevani prostor, koji služi kao skladišni prostor ili nešto slično. Srbija je "prepuna" stambenih i/ili poslovnih objekata u kojima potkrovlja ne predstavljaju prostore u kojima se živi i radi. U svim takvim objektima Vi ćete jednostavnim polaganjem našeg tavanskog podnog elementa ostvariti sledeće dve prednosti:

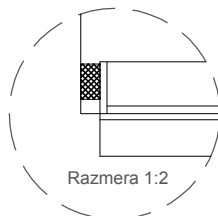
- ▶ Sprečićete (ili makar velikim delom umanjiti) energetske gubitke kroz nezagrevano potkrovlje - zahvaljujući stiroporu (EPS) koji predstavlja donji sloj našeg tavanskog podnog elementa.
- ▶ Stvorićete podnu konstrukciju potkrovlja po kojoj ćete moći da se krećete i na koju ćete moći da oslanjate i predmete većih težina - zahvaljujući sirovoj iverici koja predstavlja gornji sloj našeg tavanskog podnog elementa.



Spoj sa naknadno montiranom prozorskom klupicom - aksonometrija



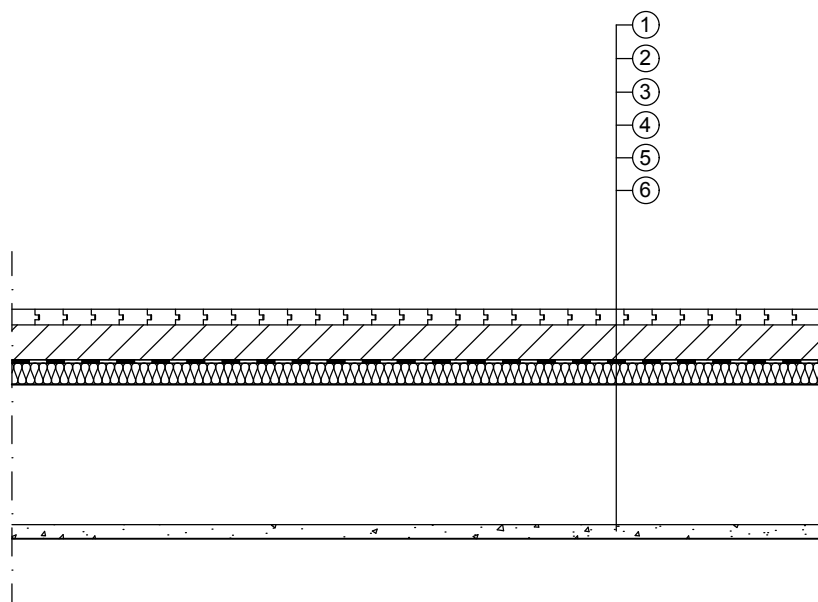
Priključni profil za prozorske klupice
sa integrisanom izolacionom trakom za
fugne



Razmera 1:2

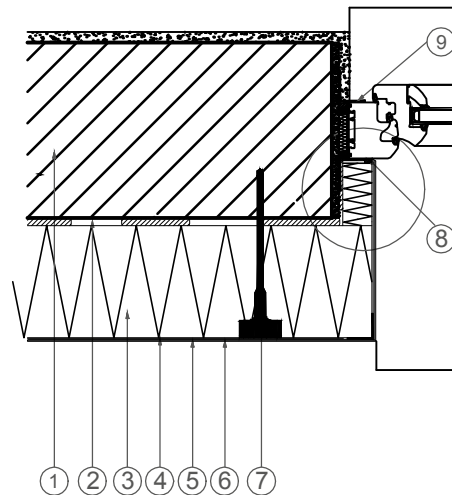
MEĐUSPRATNA KONSTRUKCIJA

Presek plivajućeg poda na "FERT" ploči - cementni estrih



- 1 završna podna obloga
- 2 armirani cementni estrih
- 3 PVC ili PE folija
- 4 ROCKWOOL Steprock***
- 5 nosiva armirano-betonska konstrukcija
- 6 unutarnja žbuka

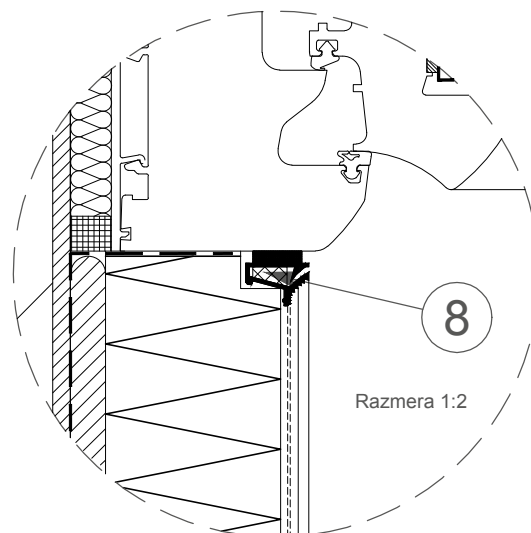
Spoj sa prozorima i vratima sa uvučenim otvorom



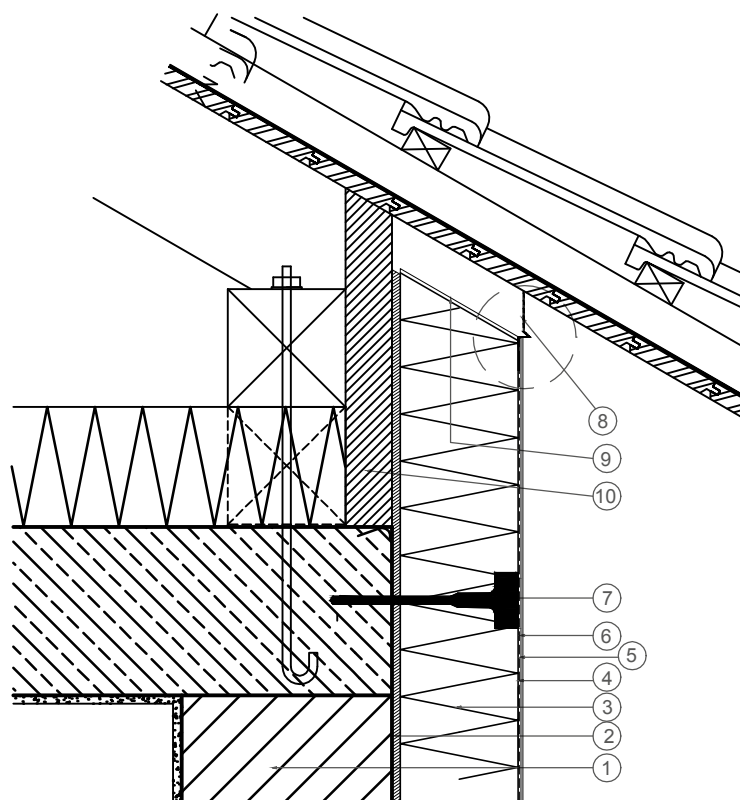
Legenda:

- 1 Zid
- 2 Lepak
- 3 Fasadna izolaciona ploča
- 4 Armirajući sloj sa staklenom mrežicom
- 5 Predpremaz (zavisno od sistema)
- 6 Završni malter
- 7 Sistemski tipl (opcija)
- 8 Priključni profil za prozore (zavisno od primene)
- 9 Izolaciona folija (mogućnost malterisanja)

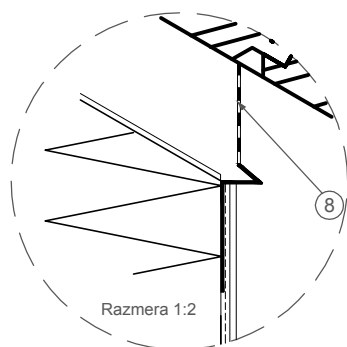
Detalj



Spoj sa ventilisanim kosim krovom



Detalj



Legenda:

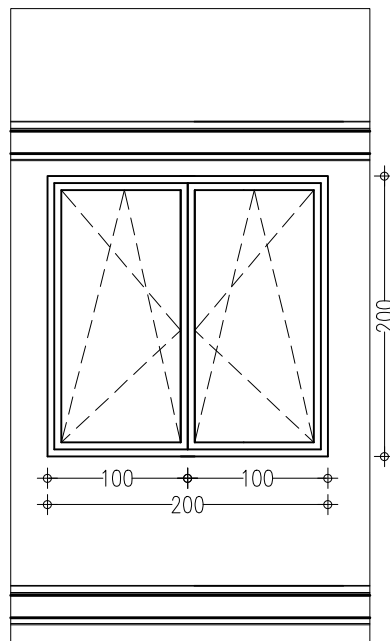
- 1 Zid
- 2 Lepak
- 3 Fasadna izolaciona ploča
- 4 Armirajući sloj sa staklenom mrežicom
- 5 Predpremaz (zavisno od sistema)
- 6 Završni malter
- 7 Sistemski tipl (opcija)
- 8 Završni profil krova/profil za krovnu ventilaciju (zavisno od sistema)
- 9 Osnovni malter
- 10 Šuplja konstrukcija (nosiva, stabilnog oblika i fiksno montirana)

Oznaka sheme

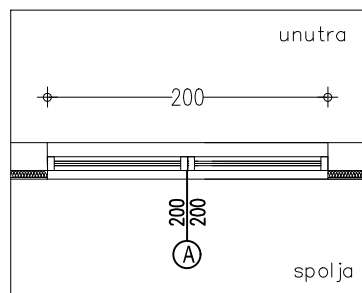
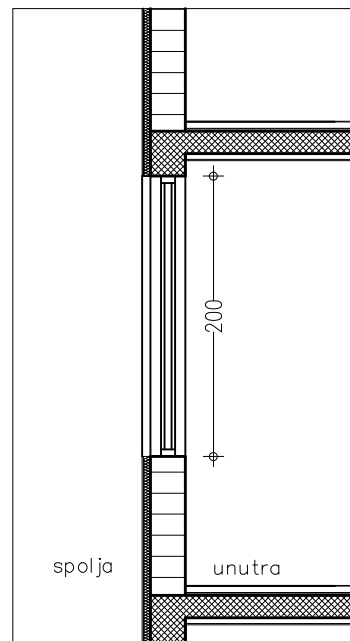
Broj lista

A**1**Datum
Maj 2017Razmera **1:50**

Odg. projektant

SHEMA STOLARIJE

izgled



osnova

OPIS:

Dvokrilni prozor sa otvaranjem krila po horizontalnoj i po vertikalnoj osi. Prozor se izvodi od tvrdootpornih visokokvalitetnih sestokomornih PVC profila ugradne debljine 70 mm minimalne debljine 2 mm sa termicki odvojenim ojacanjem i sa ojacanim celicnim nerdjajucim pocinkovanim profilom. Prozor dihtovati sa trajnom elaticnom EPDM gumom vulkanizovanom na uglovima sa dva uvucena dihtunga. Boja sraki, rucki i profila je bela. Krilo prozora zastakliti niskoemisionim termo staklom 4+16+4mm paket sa kriptonom i transparentnim tankim filmom. Prozor je opremljen svim pripadajućim okovima, mehanizmima za rukovanje. Boja PVC stolarije je bela.

pos A 200/200

SVE MERE PROVERITI NA LICU MESTA I UTVRDITI SMEROVE OTVARANJA.

UKUPAN BROJ KOMADA

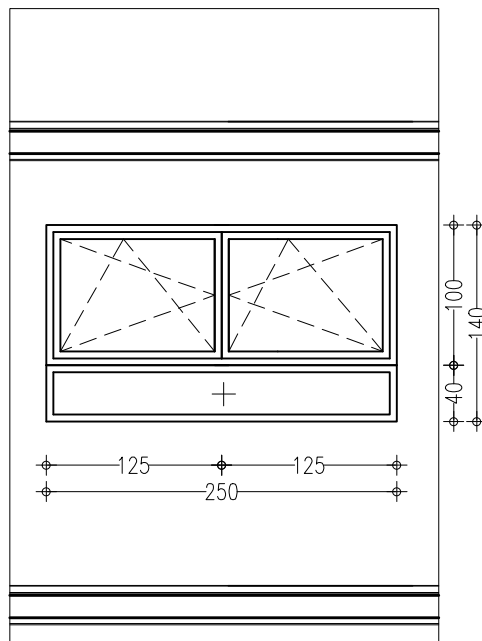
7

Oznaka sheme

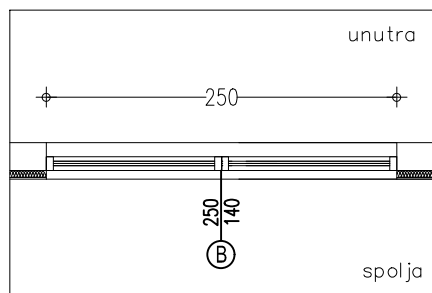
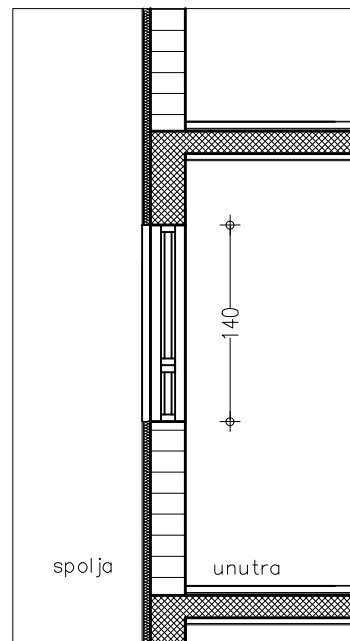
Broj lista

A**2**Datum
Maj 2017Razmera **1:50**

Odg. projektant

HEMA STOLARIJE

izgled



osnova

OPIS:

Dvokrilni prozor sa otvaranjem krila po horizontalnoj i po vertikalnoj osi. Prozor se izvodi od tvrdootpornih visokokvalitetnih sestokomornih PVC profila ugradne debljine 70 mm minimalne debljine 2 mm sa termicki odvojenim ojacanjem i sa ojacanim celicnim nerdjajucim pocinkovanim profilom. Prozor dihtovati sa trajnom elaticnom EPDM gumom vulkanizovanom na uglovima sa dva uvucena dihtunga. Boja sraki, rucki i profila je bela. Krilo prozora zastakliti niskoemisionim termo staklom 4+16+4mm paket sa kriptonom i transparentnim tankim filmom. Prozor je opremljen svim pripadajućim okovima, mehanizmima za rukovanje. Boja PVC stolarije je bela.

pos A 250/140

SVE MERE PROVERITI NA LICU MESTA I UTVRDITI SMEROVE OTVARANJA.

UKUPAN BROJ KOMADA

1

Oznaka sheme

Broj lista

2

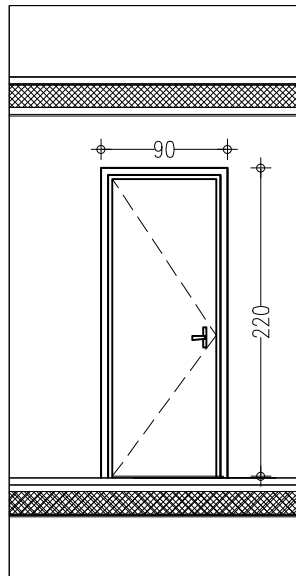
3

Datum
Maj 2017

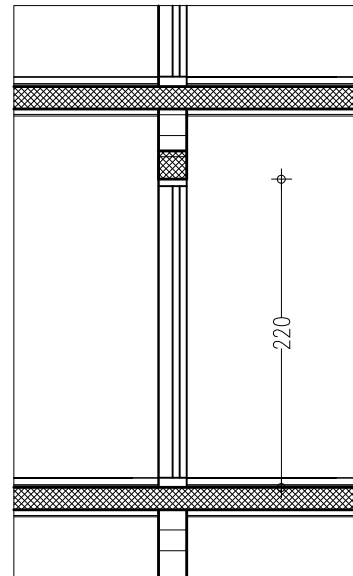
Razmera 1:50

Odg. projektant

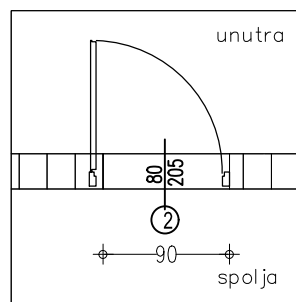
HEMA STOLARIJE



izgled



presek



osnova

OPIS:

Izrada i postavljanje jednokrlnih obostranosperovanih vrata. Vrata izraditi od prvoklasne i suve jele i smrc, a ramovsku konstrukciju krila sa sacem obostrano obloziti sper plocom debljine 4 mm. Dovratnik izvesti u sirini zida i opsiti lajsnama. Postaviti okov od eloksiranog aluminijuma, bravu ukopavajucu dva kljuca, tri usadne sarke po krilu. Vrata zastiti bezbojnim premazom za impregnaciju.

pos 2 90/220

SVE MERE PROVERITI NA LICU MESTA I UTVRDITI SMEROVE OTVARANJA.

UKUPAN BROJ KOMADA

3

Oznaka sheme

Broj lista

1

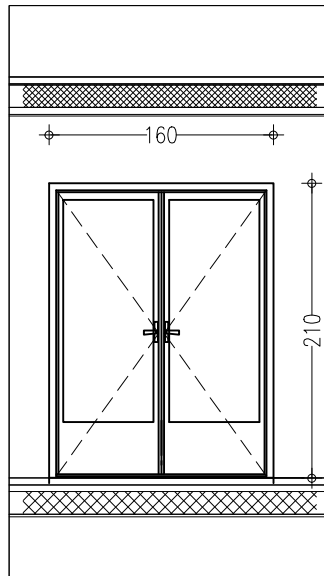
4

Datum
Maj 2017

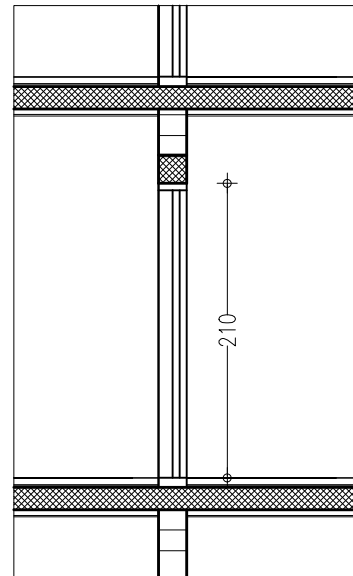
Razmera 1:50

Odg. projektant

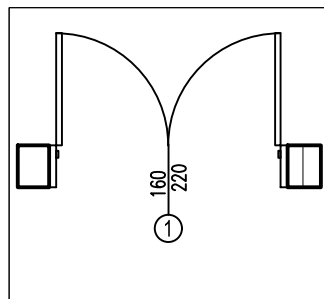
HEMA STOLARIJE



izgled



presek



osnova

OPIS:

Izrada i postavljanje jednokrlnih obostranosperovanih vrata. Vrata izraditi od prvoklasne i suve jele i smrc, a ramovsku konstrukciju krila sa sacem obostrano obloziti sper plocom debljine 4 mm. Dovratnik izvesti u sirini zida i opsiti lajsnama. Postaviti okov od eloksiranog aluminijuma, bravu ukopavajuću dva kljuca, tri usadne sarke po krilu. Vrata zastiti bezbojnim premazom za impregnaciju.

pos 1 160/210

SVE MERE PROVERITI NA LICU MESTA I UTVRDITI SMEROVE OTVARANJA.

UKUPAN BROJ KOMADA

1

Oznaka sheme

Broj lista

A'

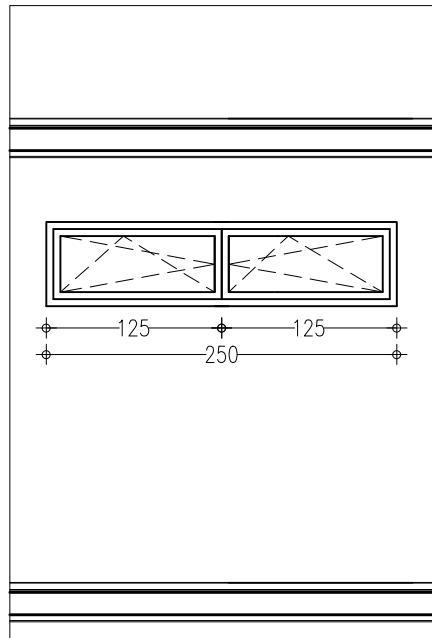
5

Datum
Maj 2017

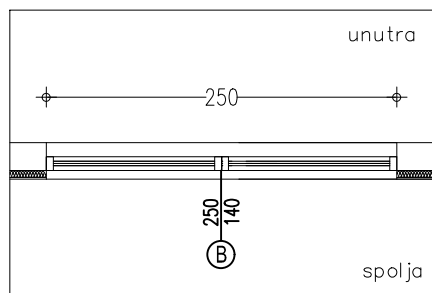
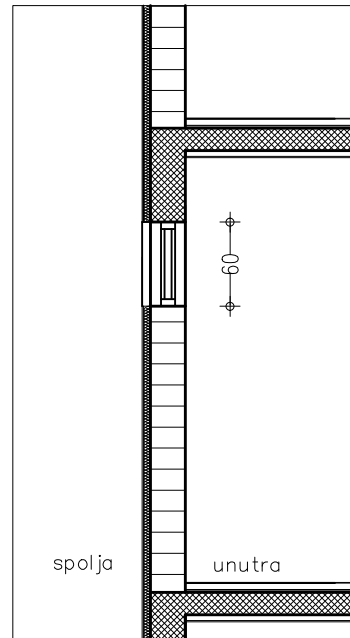
Razmera 1:50

Odg. projektant

HEMA STOLARIJE



izgled



osnova

OPIS:

Izrada i postavljanje jednostrukog metalnog zastakljenog prozora. Prozor izraditi od kutijastih profila zastakliti ravnim staklom debljine 4mm Pre bojenja metal ocistiti od korozije i od prasine, brusiti i opajati. Prozor je opremljen svim pripadajućim okovima, mehanizmima za rukovanje.

pos A' 250/60

SVE MERE PROVERITI NA LICU MESTA I UTVRDITI SMEROVE OTVARANJA.

UKUPAN BROJ KOMADA

1

Oznaka sheme

Broj lista

II

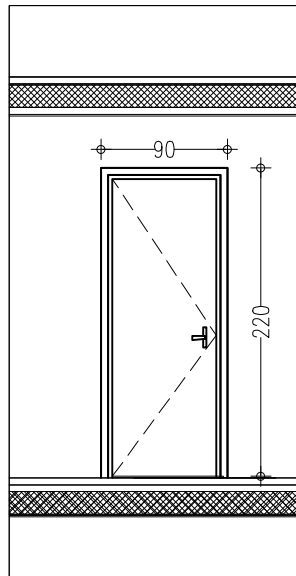
6

Datum
Maj 2017

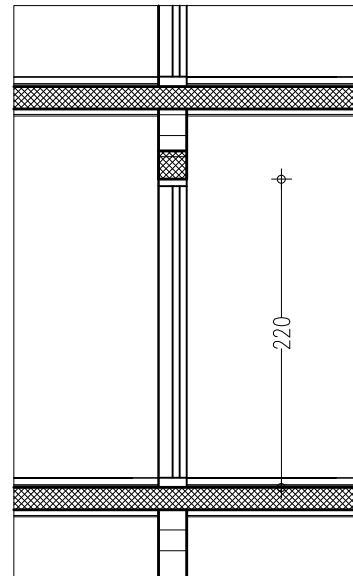
Razmera 1:50

Odg. projektant

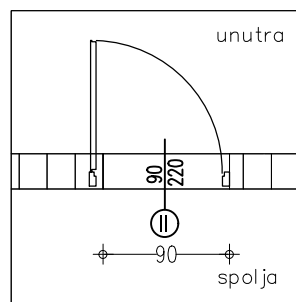
HEMA STOLARIJE



izgled



presek



osnova

OPIS:

Izrada i postavljanje jednokrlnih metalnih vrata. Vrata izraditi od kutijastih celicnih profila. Krila vrata obložiti dvostrano celicnim limom. Na krilo postaviti sarke i bravu cilindar sa trti kljuca . Pre bojenja metal ocistiti od korozije i prasine, naneti impregnaciju i osnovnu boju,a zatim predkitovati i brusiti. Naneti prvi sloj boje za metal, kitovati i brusiti i završno obojiti drugi put.

pos II 90/220

SVE MERE PROVERITI NA LICU MESTA I UTVRDITI SMEROVE OTVARANJA.

UKUPAN BROJ KOMADA

1

Oznaka sheme

Broj lista

I

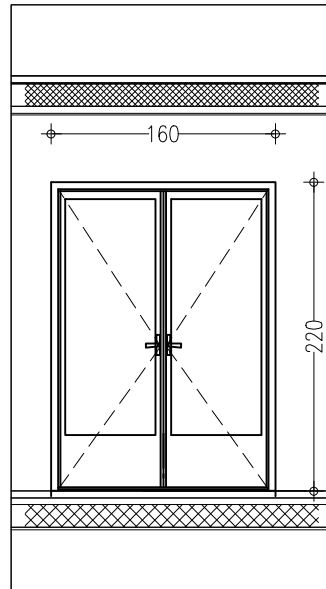
7

Datum
Maj 2017

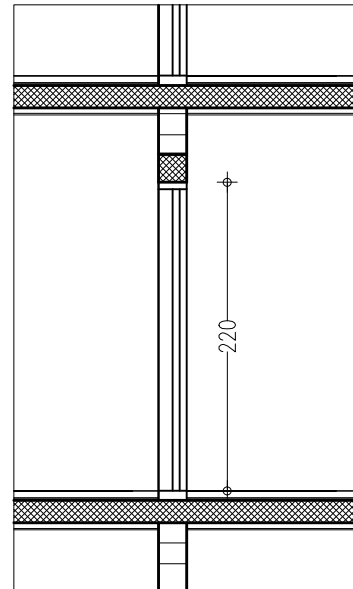
Razmera 1:50

Odg. projektant

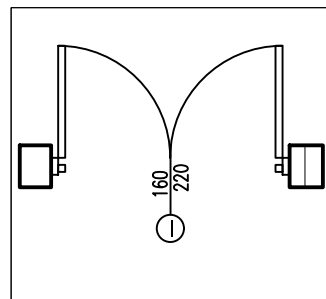
HEMA STOLARIJE



izgled



presek



osnova

Izrada i postavljanje dvokrilnih metalnih vrata. Vrata izraditi od kutijastih celicnih profila. Krila vrata obložiti dvostrano celicnim limom. Na krilo postaviti sarke i bravu cilindar sa trti kljuca . Pre bojenja metal ocistiti od korozije i prasine, naneti impregnaciju i osnovnu boju,a zatim predkitovati i brusiti. Naneti prvi sloj boje za metal, kitovati i brusiti i završno obojiti drugi put.

pos I 160/220

SVE MERE PROVERITI NA LICU MESTA I UTVRDITI SMEROVE OTVARANJA.

UKUPAN BROJ KOMADA

1

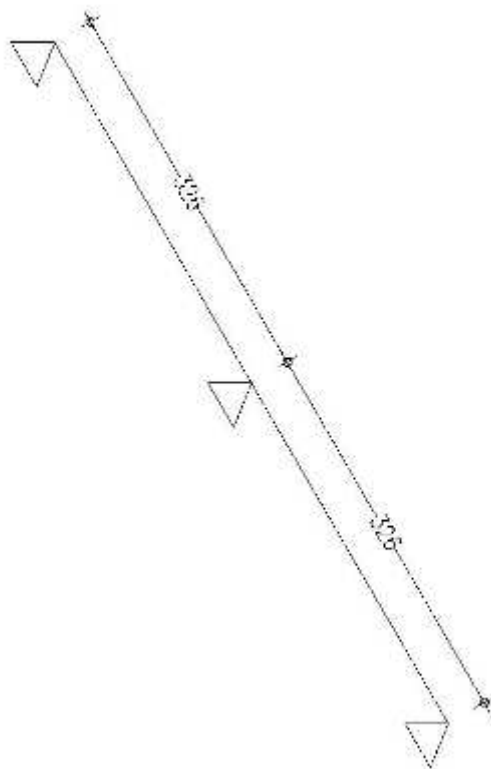
STATIČKI PRORAČUN

A. KROVNA KONSTRUKCIJA

Sve elemente krovne konstrukcije raditi od četinarskog drveta II klase.

Krovnu konstrukciju vezati za AB podlogu zavrtnjevima 2m12 na 1,2m1

-Rogovi:



$$d=33 \quad c=80\text{cm}$$

$$\cos\alpha=0,838$$

$$\sin\alpha=0,54$$

Opterećenje:

$$\text{Crep} \dots\dots 0,65\text{kn/m}^2$$

$$\text{Sneg} \dots\dots 0,65 - 0,838^2 = 0,46$$

$$\text{Vetar: } 1,2 \times 0,54 \times 0,45 = 0,29$$

$$Q_1 = 1,4\text{kn/m}^2$$

$$Q_m^1 = 1,4 \times 0,8 = 1,128 \text{ kn/m}^1$$

usvojen rog b/d₂ 10/12

Kontrola ugiba:

$$f_{dop} = (5/384) * (q * l^4 / E / I) = (5/384) * (0.0087 * 326^4 / 1000 / 1440) = 1,63 \text{ cm}$$

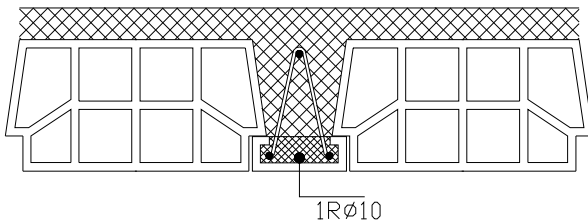
Usvojena ostala krovna građa:

- Venčanice.....12/12
- Podrožnjače.....14/16
- Stubovi.....14/14
- Klešta.....2x5/15
- Kosnici.....12/12

B. BETONSKA I AB KONSTRUKCIJA

pos 200

fert tavanica $d_{pl}=16+4$, MB20 RA 400/500



Opterećenje:

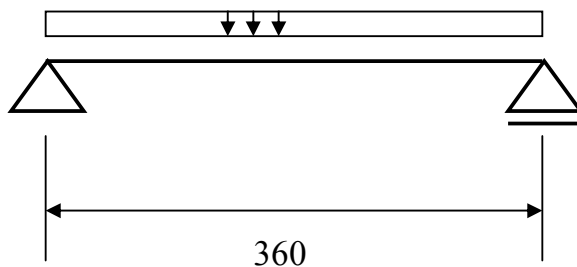
$$Q = 4,55 \times 1,6 = 7,28 \text{ k}_n/\text{m}^2 \text{ - stalno opterećenje}$$

$$R = 3,0 \times 1,8 = 5,40 \text{ k}_n/\text{m}^2 \text{ - pokretno opterećenje}$$

$$Q_u^2 = 12,68 \text{ k}_n/\text{m}^2$$

MB20 Ra 400/500 d/d_2 100/20

Pos 201 fert tavanica



$$R_a = R_b = 12,68 \times 3,6 \times 0,5 = 22,82 \text{ kn}$$

$$M_{max} = 12,68 \times 3,6^2 \times 0,125 = 20,54 \text{ kn/m}$$

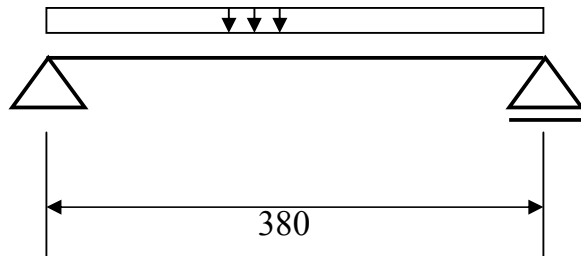
$$Kz=4,699 \quad Mam=4,697 \quad Eb/Ea=1,14/10^6/_{00}=Aa=2,96m^2$$

$$AaEAax0,4=2,96x0,4=1,184m^2$$

$$Aa^{DoD}_2=1,184-0,7=0,48m^2$$

Usvojeno $Aa^{dod}=1R\emptyset8$, $mr=Ra$ Q188

pos 202 fert tavanica



$$Ra= Rb=12,68x3,8x0,5=24,00kn$$

$$Mmax=12,68x3,8^2x0,125=22,88kn/m$$

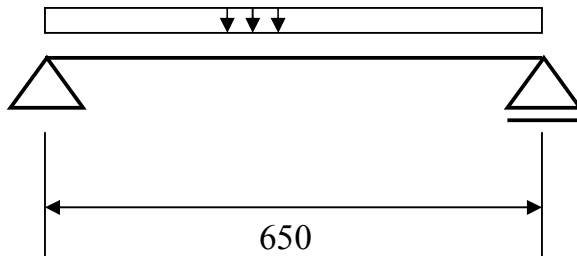
$$Kz=4,453 \quad Mam=5,245 \quad Eb/Ea=1,21/10^6/_{00}=Aa=3,3m^2$$

$$Aa=3,3x0,4=1,32m^2$$

$$Aa^{DoD}_2=1,32-0,7=0,62m^2$$

Usvojeno $Aa^{dod}=1R\emptyset10$, $mr=Ra$ Q188

pos 203 fert tavanica



$$Ra= Rb=12,68x6,5x0,5=41,21kn$$

$$Mmax=12,68x6,5^2x0,125=66,96kn/m$$

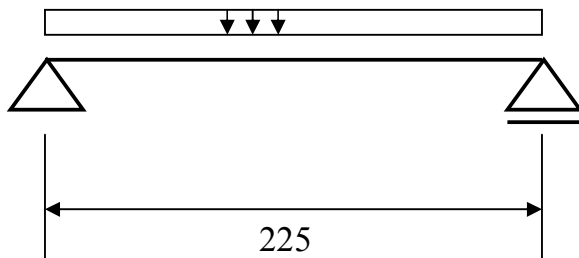
$$Kz=2,603 \quad Mam=16,132 \quad Eb/Ea=2,72/10^6/_{00}=Aa=10,16m^2$$

$$Aa=10,16x0,4=4,06m^2$$

$$Aa^{DoD}_2=4,06-0,7=3,36m^2$$

Usvojeno $Aa^{dod}=3R\emptyset12$, $mr=Ra$ Q188

pos 204 fert tavanica

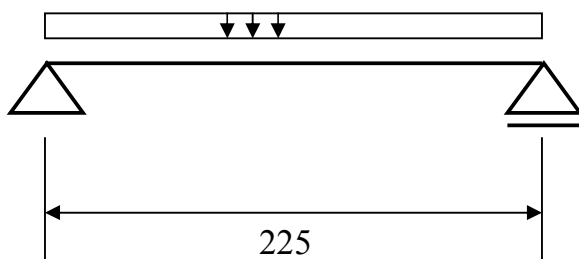


$$R_a = R_b = 50,24 \times 2,25 \times 0,5 = 56,48 \text{ kn}$$

$$M_{\max} = 50,21 \times 2,25^2 \times 0,125 = 31,77 \text{ kn/m}$$

$$K_z = 2,624 \quad M_{\text{am}} = 15,848 \quad E_b/E_a = 2,68/10^6/_{00} = A_a = 3,47 \text{ m}^2$$

pos 205 AB nadprozornik MB20 Ra 400/500



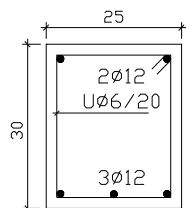
$$R_a = R_b = 50,24 \times 2,25 \times 0,5 = 56,48 \text{ kn}$$

$$M_{\max} = 50,21 \times 2,25^2 \times 0,125 = 31,77 \text{ kn/m}$$

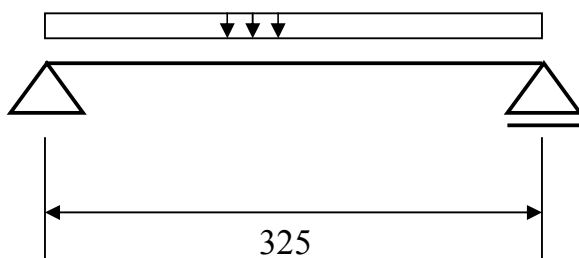
$$K_z = 2,624 \quad M_{\text{am}} = 15,848 \quad E_b/E_a = 2,68/10^6/_{00} = A_a = 3,47 \text{ m}^2$$

Usvajamo: $b_o/d_o = 25/30$

$A_a = 3R\emptyset 12, U = \emptyset 6/20$



pos 206 AB greda



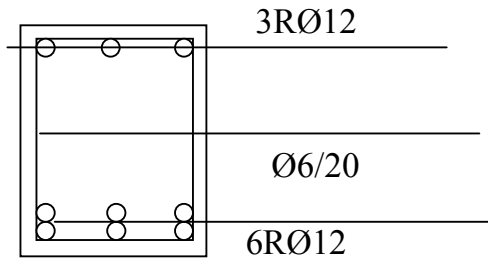
$$R_a = R_b = 69,21 \times 3,5 \times 0,5 = 121,11 \text{ kn}$$

$$M_{\max} = 69,21 \times 3,5^2 \times 0,125 = 105,97 \text{ kn/m}$$

$$K_z = 2,586 \quad M_{\text{am}} = 16,358 \quad E_b/E_a = 2,75/10^6/00 = A_a = 6,44 \text{ m}^2$$

50 Usvajamo: $b_o/d_o = 25/50$

$$A_a = 6R\text{Ø}12, U = \text{Ø}6/20$$



Pos 100

pos 101 kao pos 201

pos 102 kao pos 202

pos 103 kao pos 203

pos 104 kao pos 204

pos 106 kao pos 206

pos R rebro za ukrućenje

usvajamo: $b_o/d_o = 25/50$

$$A_a = 2R\text{Ø}12, U = \text{Ø}6/20$$

C. TEMELJNA KONSTRUKCIJA

Proračun temelja izvršeno je na tlu srednje nosivosti $\sigma_{\text{dop}} = 0,15 \text{ Mpa}$

POS TT1

$$b_{\text{pof}} = n \cdot 114,2 / 1,5 = 76,8$$

usvajamo $b = 80 \text{ cm}$

Opterećenje:

$$\text{Od pos 203: } 41,71 / 1,7 = 24,2$$

$$\text{Od pos 202: } 24,00 / 1,7 = 14,11$$

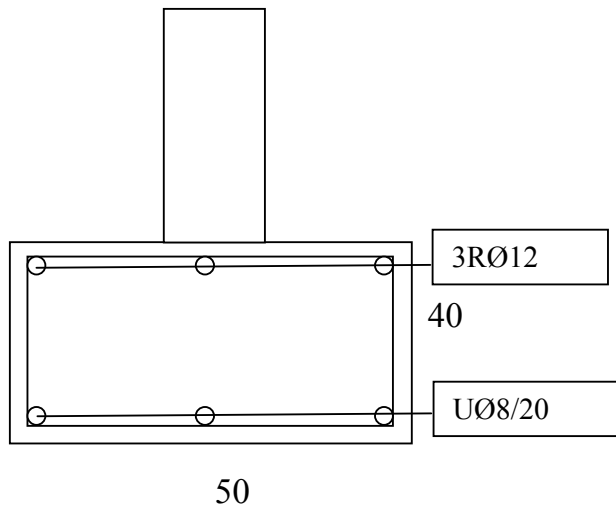
$$\text{Od pos 103: } 41,71 / 1,7 = 24,2$$

$$\text{Od zidova: } 4,0 \times (3,3 + 2,2) = 26,0$$

$$\text{Od stubova: } 2,5$$

$$\text{Od str: } 2,0$$

$$q = 114,2$$



POS TT2

$$b_{\text{pof}} = n \cdot 92,52 / 1,5 = 61,68$$

usvajamo $b = 65 \text{ cm}$

Opterećenje:

Od pos 201: $24,8 / 1,7 = 13,40$

Od pos 202: $24,00 / 1,7 = 14,11$

Od pos 101: $13,40$

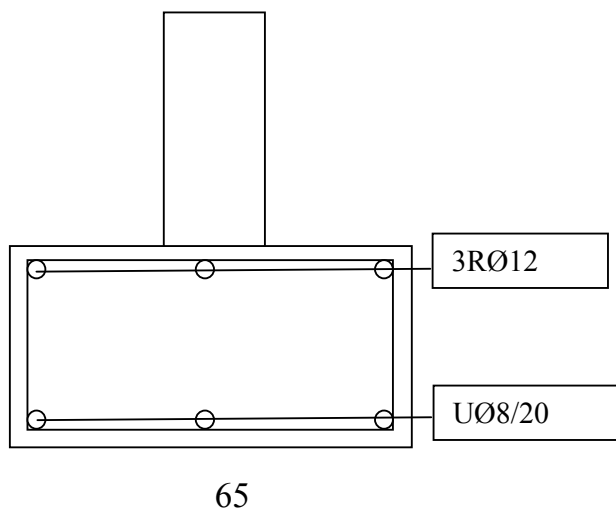
Od pos 102: $14,11$

40 Od zidova: $4,0 \times (3,3 + 2,2) = 26,0$

Od stubova: $2,5$

Od str: $9,0$

$$q = 92,52$$



POS TT3

$$b_{\text{pot}} = n \cdot 98,9 / 1,5 = 65,93$$

usvajamo $b = 70 \text{ cm}$

Opterećenje:

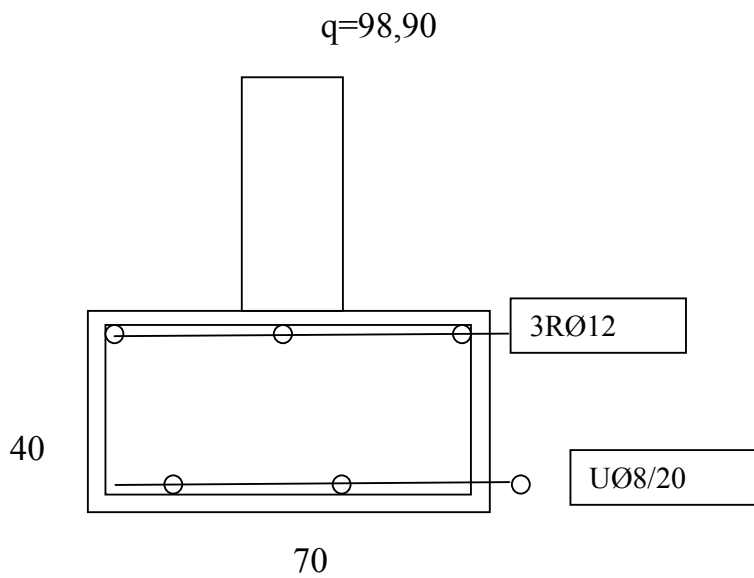
Od pos 203: $41,71 / 1,7 = 24,2$

Od pos 103: $41,71 / 1,7 = 24,2$

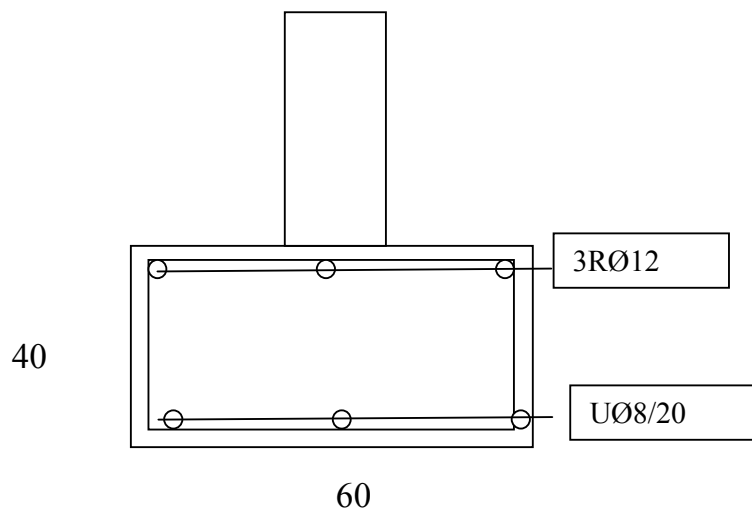
Od zidova: $6,0 \times (3,3 + 2,2) = 39,0$

Od stubova: 2,5

Od str: 9,0



POS TT4



POS TG.

Usvajamo bo/do=30/30

Aa=2RØ12, U=Ø6/20

SEIZMIČKI PRORAČUN

Usvojen je konstruktivni sistem objekta „Zidanje konstrukcije sa horizontalni i vertikalnim AB serklazima

POS HS

Usvajamo bo/do=25/20

Aa=2RØ12, U=Ø6/2



KONSTRUKTIVNI ELEMENTI

HORIZONTALNI SERKLA@I ± 0.00 m

- serklazi su dimenzija b/d=35/25 cm, urađeni po nosećim zidovima
- MB 20
- GA 240/360
- usvojena armatura $F_a = \pm 3\phi 12$ i uzengije U $\phi 6/25$ cm

HORIZONTALNI SERKLA@I + 3.20 m

- serkla`i su dimenzija b/d=35/20 cm, urađeni po nosećim zidovima
- MB 20
- GA 240/360
- usvojena armatura $F_a = \pm 3\phi 12$ i uzengije U $\phi 6/25$ cm

HORIZONTALNI SERKLA@I + 5.95 m

- serkla`i su dimenzija b/d=25/20 cm, urađeni po nosećim zidovima
- MB 20
- GA 240/360
- usvojena armatura $F_a = \pm 2\phi 12$ i uzengije U $\phi 6/25$ cm

NADPROZORNICI / NADVRATNICI + 3.20 m, L=1.40 m/1.60 m/1.80 m

- armirano betonski nadprozornici dimenzija b/d=35/20 cm
- MB 20
- GA 240/360
- usvojena armatura $F_{a1} = 5\phi 12$, $F_{a2} = 2\phi 12$, uzengije U $\phi 6/15$ cm

NADPROZORNICI / NADVRATNICI + 5.95 m, L=1.40 m

- armirano betonski nadprozornici dimenzija b/d=25/20 cm
- MB 20
- GA 240/360
- usvojena armatura $F_{a1} = 4\phi 12$, $F_{a2} = 2\phi 12$, uzengije U $\phi 6/15$ cm

VERTIKALNI SERKLA@I - STUBOVI

- stubovi su dimenzija 25/25 cm,
- MB 20
- GA 240/360
- usvojena armatura $F_a = \pm 2\phi 14$ i uzengije U $\phi 6/15$ cm

STUBOVI TERASE "7"

- stubovi su ankerisani u temelje samce i kruto vezani sa njima
- stubovi su dimenzija 25/35 cm i "prostorni" u oba pravca
- MB 20
- GA 240/360
- usvojena armatura $F_a = \pm 2\phi 14$ i uzengije U $\phi 6/15$ cm

TEMELJNE GREDE TERASE "7"

- temelji samci vezani su temeljnim gredama dimenzija b/d=25/40 cm
- MB 20
- GA 240/360

- usvojena armatura u temeljnim gredama $F_a = \pm 2\phi 12$ i uzengije $U \phi 6/20$ cm

TEMELJI TERASE "6"

- trakasti temelji terase minimalnih dimenzija $b/d=35/40$ cm

- minimalna dubina fundiranja $d_f=80$ cm, na sloju {ljunka $d=10$ cm

- MB 20

- GA 240/360

- usvojena armatura u temeljnom soklu $F_a = \pm 2\phi 12$ i uzengije $U \phi 6/15$ cm


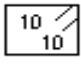

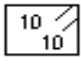

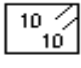



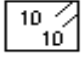
- usvojena armatura u temeljnoj traci $F_a = \pm 2\phi 12$ i uzengije $U \phi 6/30$ cm



Vera D. Mitrović-Dušić

IZVOD ARMATURE

IZVOD ARMATURE

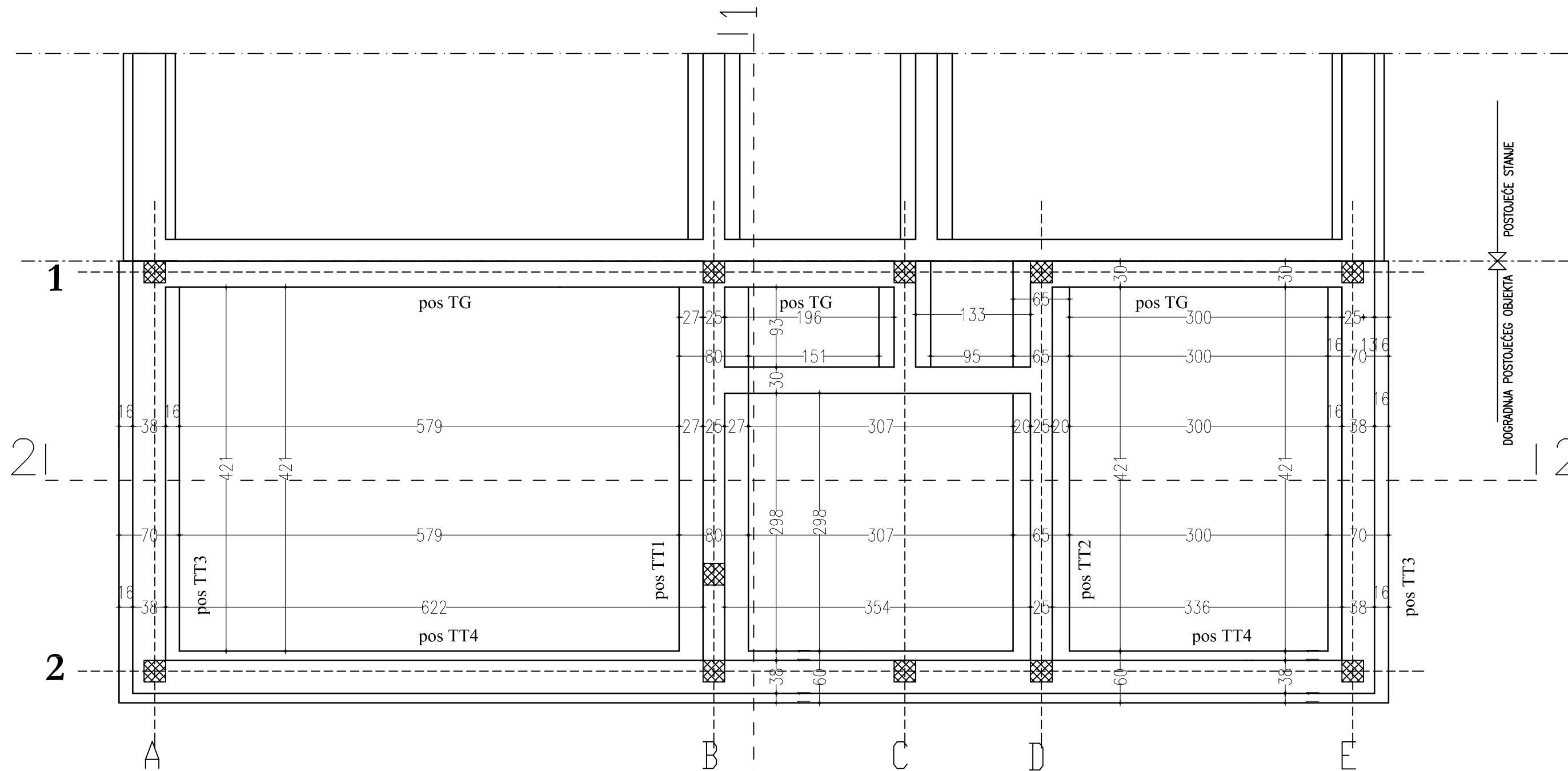
NAZIV ČELIKA			OBJEKAT	RADALJ DOGRADNJA SKOLE						
Pos	Br. Pos	Pos. Šip.	OBLIK	Φ	lg	n	∑ lg	m	kg	UKUPNO
				mm	m	kom	m	kg/m		kg
TT1			 510	R12	5,10	6	30,60	0,92		28,15
			60  30 30 60	6	2,00	20	40,00	0,222		8,88
TT2			 510	R12	5,10	6	30,60	0,92		28,15
			40  30 30 40	6	1,60	20	32,00	0,222		7,10
TT3			 510	R12	5,10	6	30,60	0,92		28,15
			55  30 30 55	6	1,90	20	38,00	0,222		8,44
TT4			 730	R12	7,30	6	43,80	0,92		40,30
			 310	R12	3,10	6	18,60	0,92		17,11
			 435	R12	4,35	6	26,10	0,92		24,01
			40  30 30 40	6	1,60	55	88,00	0,222		19,54

TG	730	R12	7,30	4	29,20	0,92		26,86
	310	R12	3,10	4	12,40	0,92		11,41
	425	R12	4,25	4	17,00	0,92		15,64
	25 25 25 25	6	1,20	55	66,00	0,222		14,65
POS 205 I 105	510	R12	5,10	15	76,50	0,92		70,38
	20 20 20	6	1,00	20	20,00	0,222		4,44
POS 206	510	R12	5,10	9	45,90	0,92		42,23
	20 40 40 20	6	1,40	20	28,00	0,222		6,22
HS	10420	R12	104,20	4	416,80	0,92		383,46
	20 15 15 20	6	0,90	385	346,50	0,222		76,92
POS R	510	R12	5,10	24	122,40	0,63		77,11
	15 15 15	6	0,80	120	96,00	0,222		21,31
POS VS	350	R12	3,50	84	294,00	0,92		270,48
	20 15 15 20	6	0,90	294	264,60	0,222		58,74
POS NP1	180	R10	1,80	4	7,20	0,63		4,54
	20 15 15 20	6	0,90	7	6,30	0,222		1,40

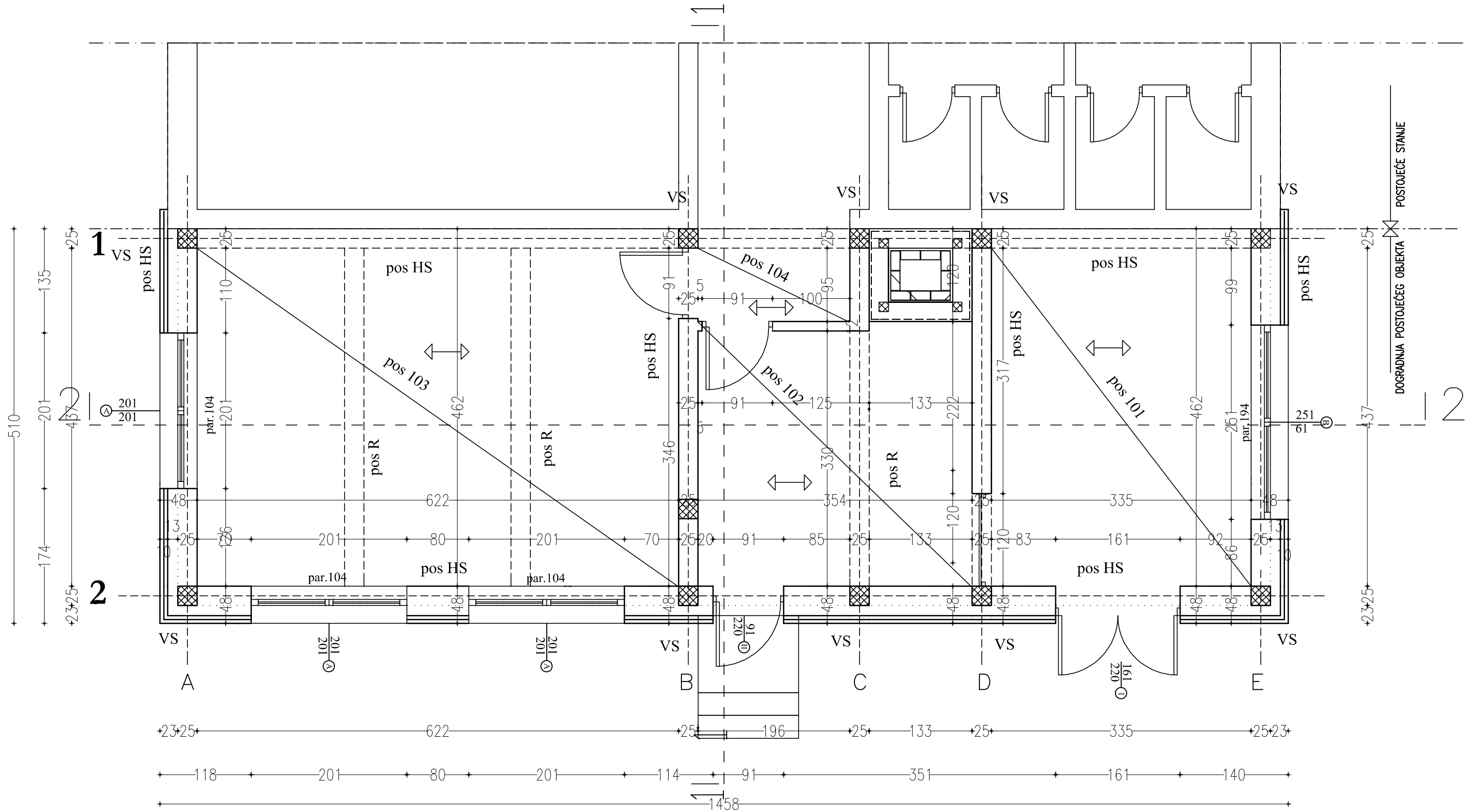
POS NP2		R10	1,00	12	12,00	0,63		7,56
		6	0,90	12	10,80	0,222		2,40
POS NP3		R10	1,50	4	6,00	0,63		3,78
		6	0,90	6	5,40	0,222		1,20

UKUPNO		1310,555
---------------	--	-----------------

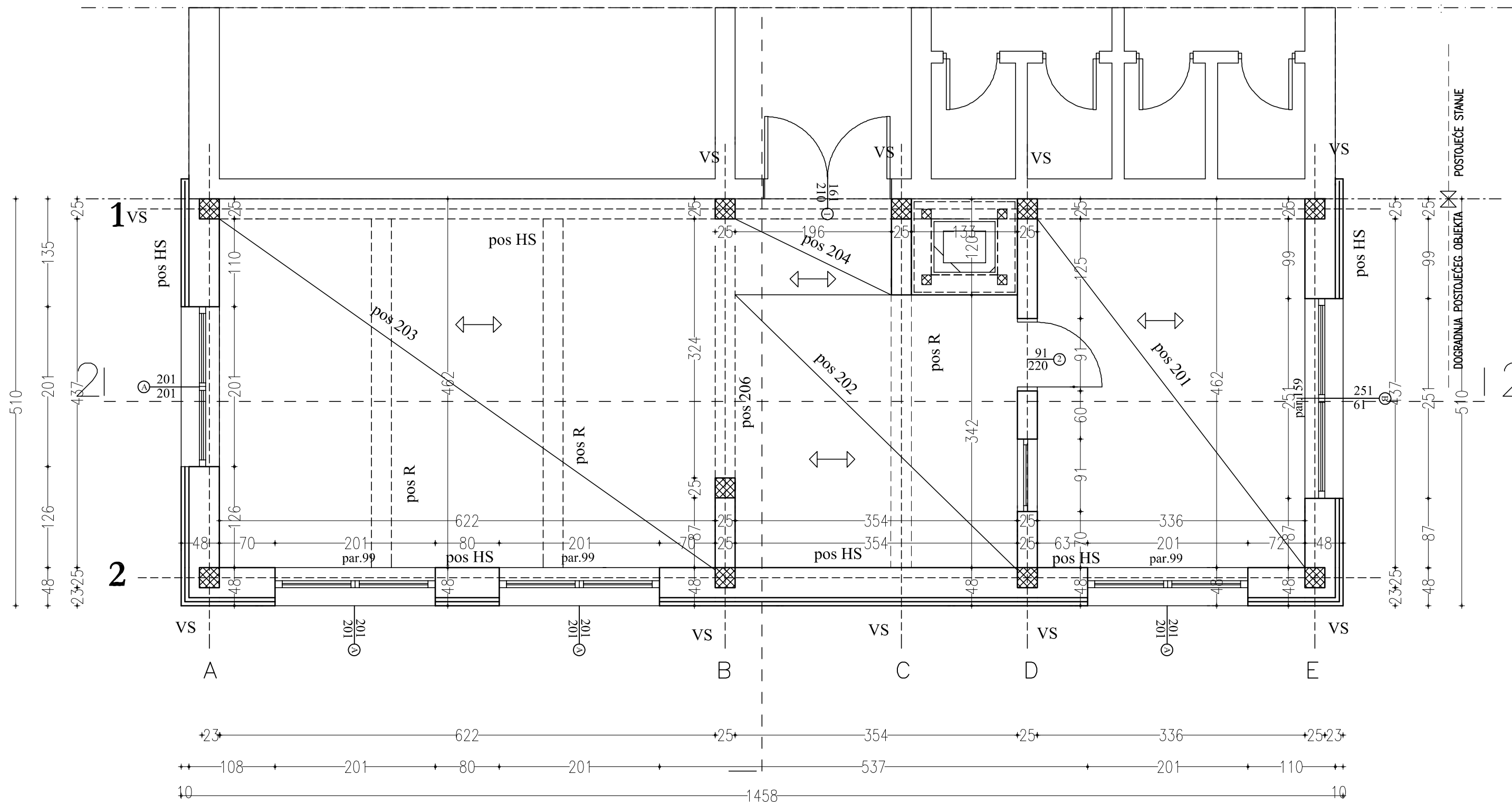
2/1.6. GRAFIČKA DOKUMENTACIJA



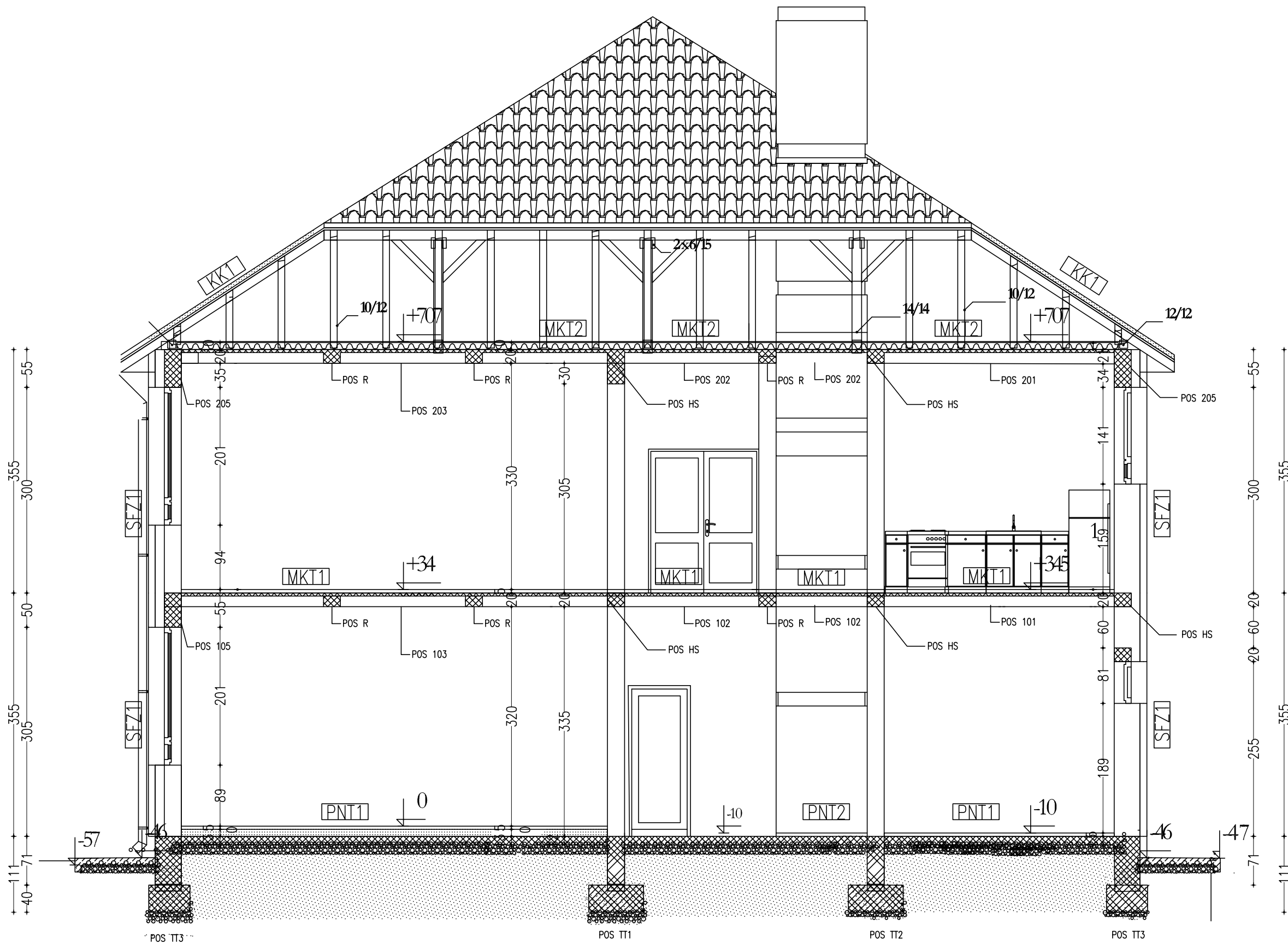
 Društvo za gradjevinarstvo KROVOVI D.O.O. 15300 Loznica, Bakal Milosava br. 80 Tel: (064) 885 85 65 Tel: (064) 203 12 16 e-mail: krovovidoo@gmail.com	
INVESTITOR: O.Š. "STEVAN FILIPOVIĆ" Radalj	PROJEKTANT:  Veran Mladenović gradj.inz
OBJEKAT: Dogradnja kuhinjskog prostora uz O.Š. "Stevan Filipović" K.P. br. 835/1 K.O.Radalj	ODGOVORNI PROJEKTANT:  Vera Mitrović Dišić dip.arh.inz
PROJEKAT: PROJEKAT ZA IZVODJENJE	RAZMERA: DATUM: FAZA: LIST: 1:50 V. 2017. K 2
CRTEŽ: OSNOVA TEMELJA	



 Društvo za gradjevinarstvo KROVOVI D.O.O. 15300 Loznica, Bakal Milosava br. 80 Tel: (064) 885 85 65 Tel: (064) 203 12 16 e-mail: krovovidoo@gmail.com	
INVESTITOR: O.Š. "STEVAN FILIPOVIĆ" Radalj	PROJEKTANT:  Veran Mladenović gradj.inz
OBJEKAT: Dogradnja kuhinjskog prostora uz O.Š. "Stevan Filipović" K.P. br. 835/1 K.O.Radalj	ODGOVORNI PROJEKTANT:  Vera Mitrović Dišić dip.arh.inz
PROJEKAT: PROJEKAT ZA IZVODJENJE	RAZMERA: DATUM: FAZA: LIST: 1:50 V. 2017. K 3
CRTEŽ: OSNOVA PRIZEMLJA plan pozicija	



 Društvo za gradjevinarstvo KROVOVI D.O.O. 15300 Loznica, Bakal Milosava br. 80 Tel: (064) 885 85 65 Tel: (064) 203 12 16 e-mail: krovovido@gmail.com	
INVESTITOR: O.Š. "STEVAN FILIPOVIĆ" Radalj	PROJEKTANT:  Veran Mladenović gradj.inz
OBJEKAT: Dogradnja kuhinjskog prostora uz O.Š. "Stevan Filipović" K.P. br. 835/1 K.O.Radalj	ODGOVORNI PROJEKTANT:  Vera Mitrović Dišić dip.arh.inz
PROJEKAT: PROJEKAT ZA IZVODJENJE	RAZMERA: DATUM: FAZA: LIST: 1:50 V. 2017. K 4
CRTEŽ: OSNOVA SPRATA plan pozicija	



PODOVI NA TLU
 PNT 1
 keramičke pločice 1cm
 cem. košuljica 4-6cm
 ursa XPS N-III-L 10cm
 AB ploča 12cm
 šljunak 10-15cm

PNT 2
 cem. košuljica 4-6cm
 bitumen 1cm
 AB ploča 12cm
 šljunak 10-15cm

MEDIJSPRATNA
 KONSTRUKCIJA
 MKT 1
 keramičke pločice 1cm
 cem. košuljica 4-6cm
 fert 20cm
 malter 2cm

MKT 1
 keramičke pločice 1cm
 cem. košuljica 4-6cm
 fert 20cm
 polistiren 12cm
 rabić 0,5cm

MKT 2
 cem košuljica 4-6cm
 tervol 10cm
 fert 20cm
 malter 2cm

KROVNA
 KONSTRUKCIJA
 KK1
 crep
 letva 3,0cm
 rog

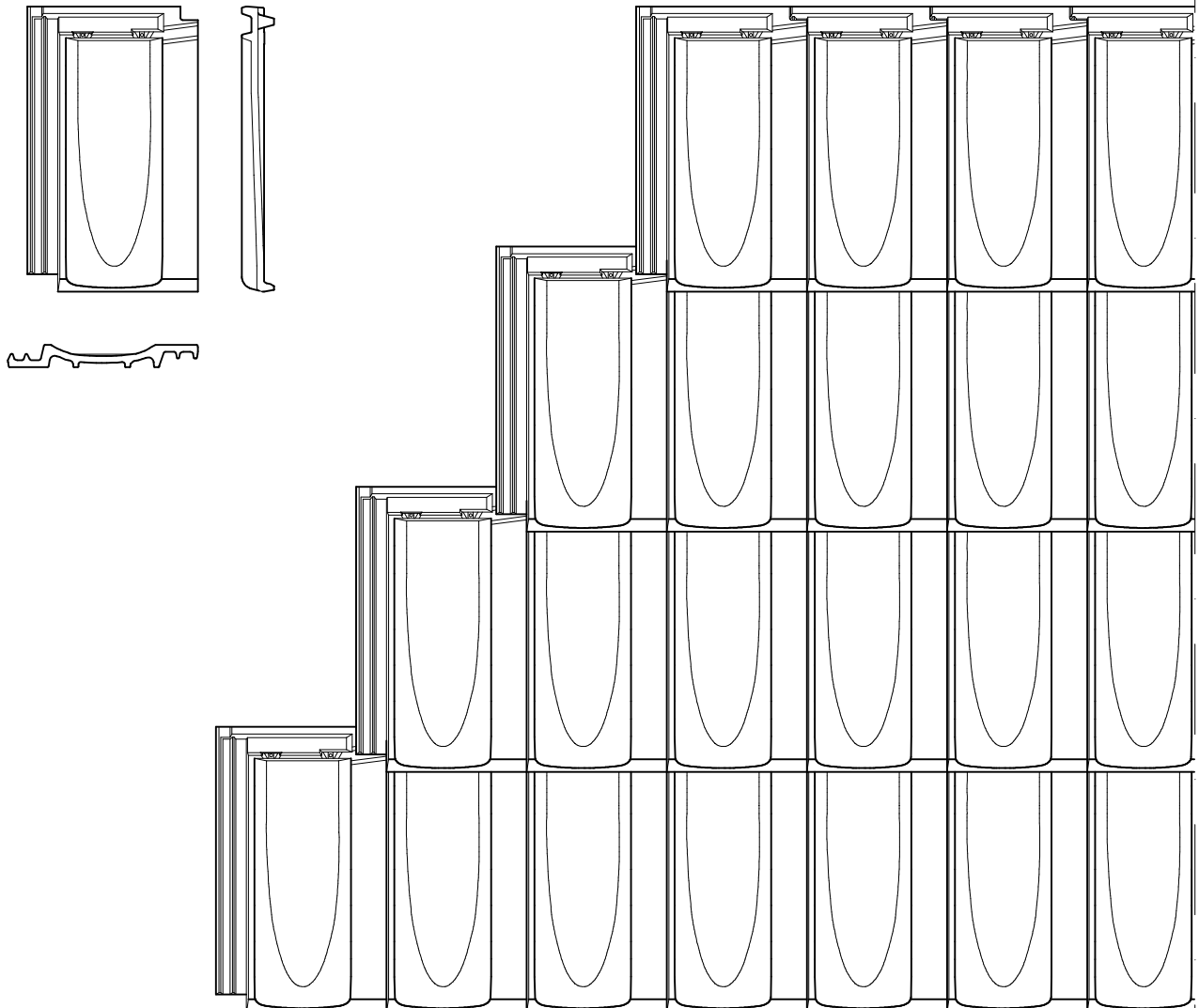
FASADNI ZIDOVI
 SFZ 1
 malter 2cm
 puna opka 38cm
 termoizolovana fasada 10cm

KROVOVI D.O.O. Drustvo za gradjevarstvo
 15300 Loznica, Bakal Milosava br. 80
 Tel: (064) 885 85 65
 Tel: (064) 203 12 16
 e-mail: krovovido@gmail.com

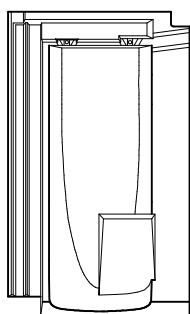
INVESTITOR: O.Š. "STEVAN FILIPOVIĆ" Radalj	PROJEKTANT: <i>Mladenović</i> Veran Mladenović gradj.inz
OBJEKAT: Dogradnja kuhinjskog prostora uz O.Š. "Stevan Filipović" K.P. br. 835/1 K.O.Radalj	ODGOVORNI PROJEKTANT: <i>Vera Mitrović</i> Vera Mitrović Dišić dip.arh.inz
PROJEKAT: PROJEKAT ZA IZVODJENJE	RAZMERA: DATUM: FAZA: LIST: 1:50 V. 2017. K 6
CRTEŽ: PRESEK 2-2	

CONTINENTAL PLUS detalj pokrivanja

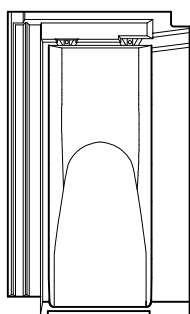
osnovni crep



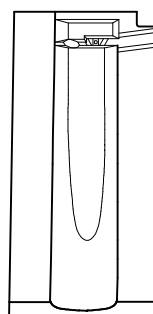
Fazonski elementi za crep Continental plus



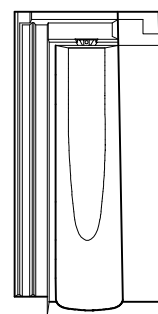
snegobran



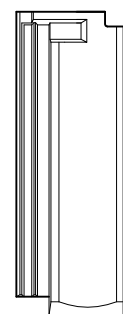
ventilacioni



opšivni levi

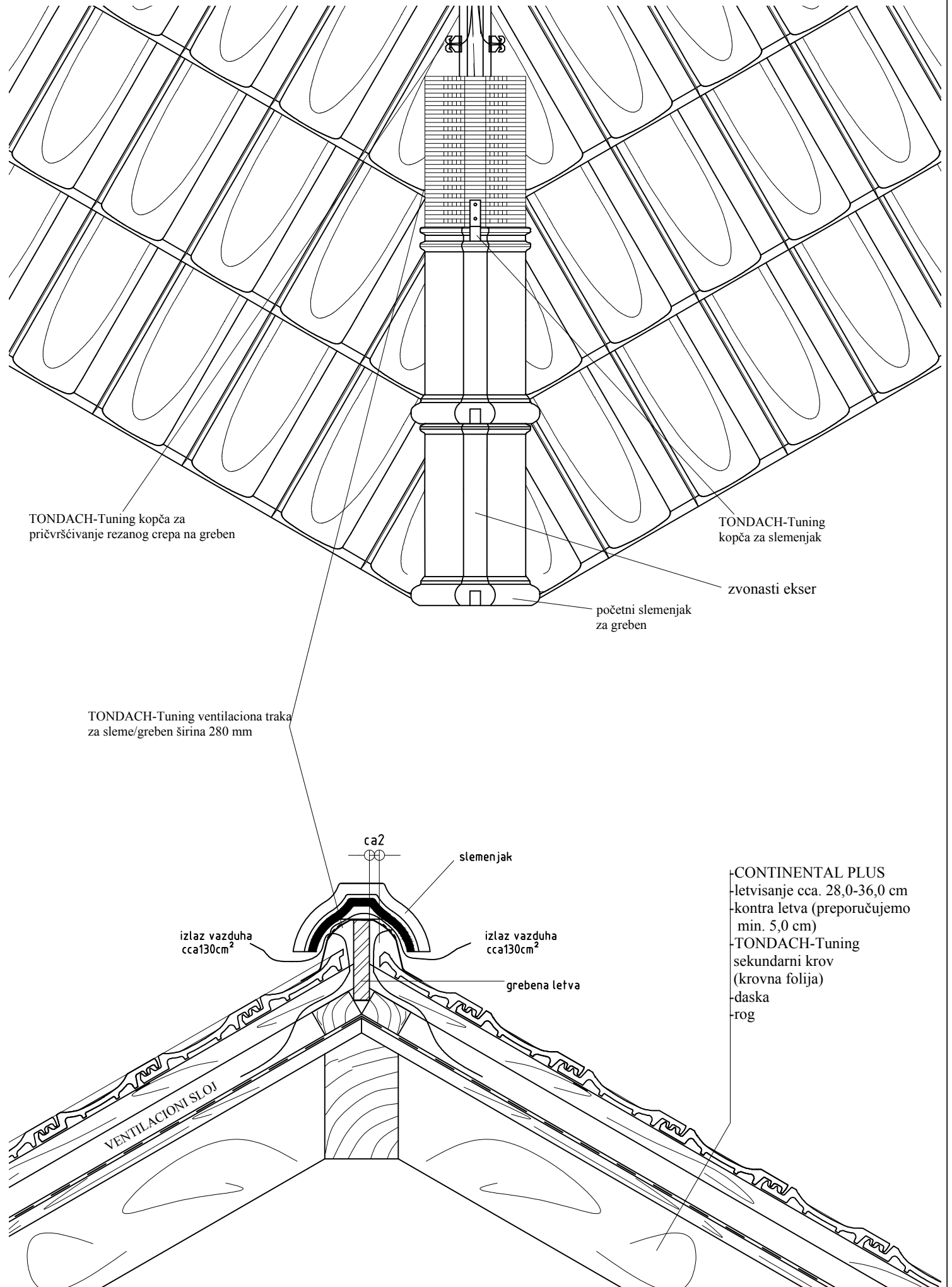


opšivni desni

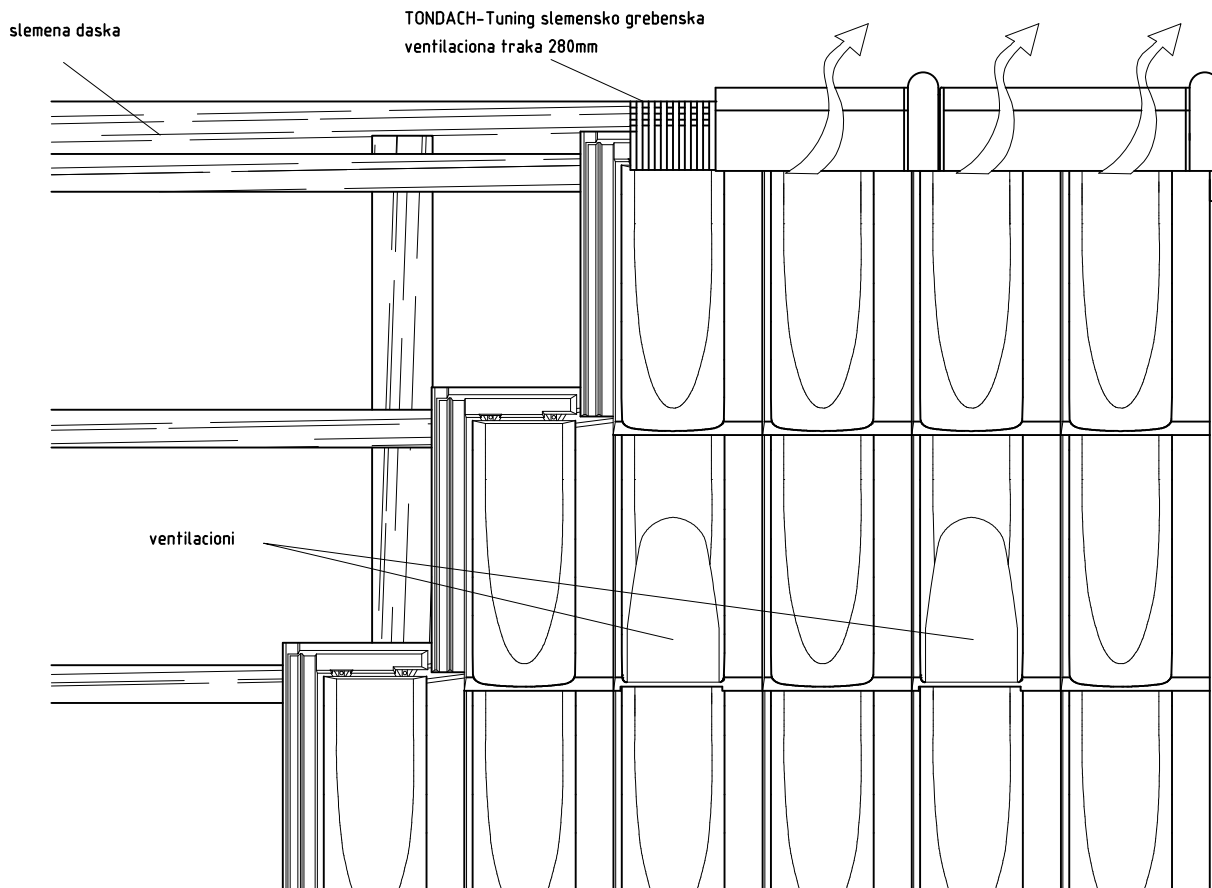


polu crep

CONTINENTAL PLUS detalj grebena

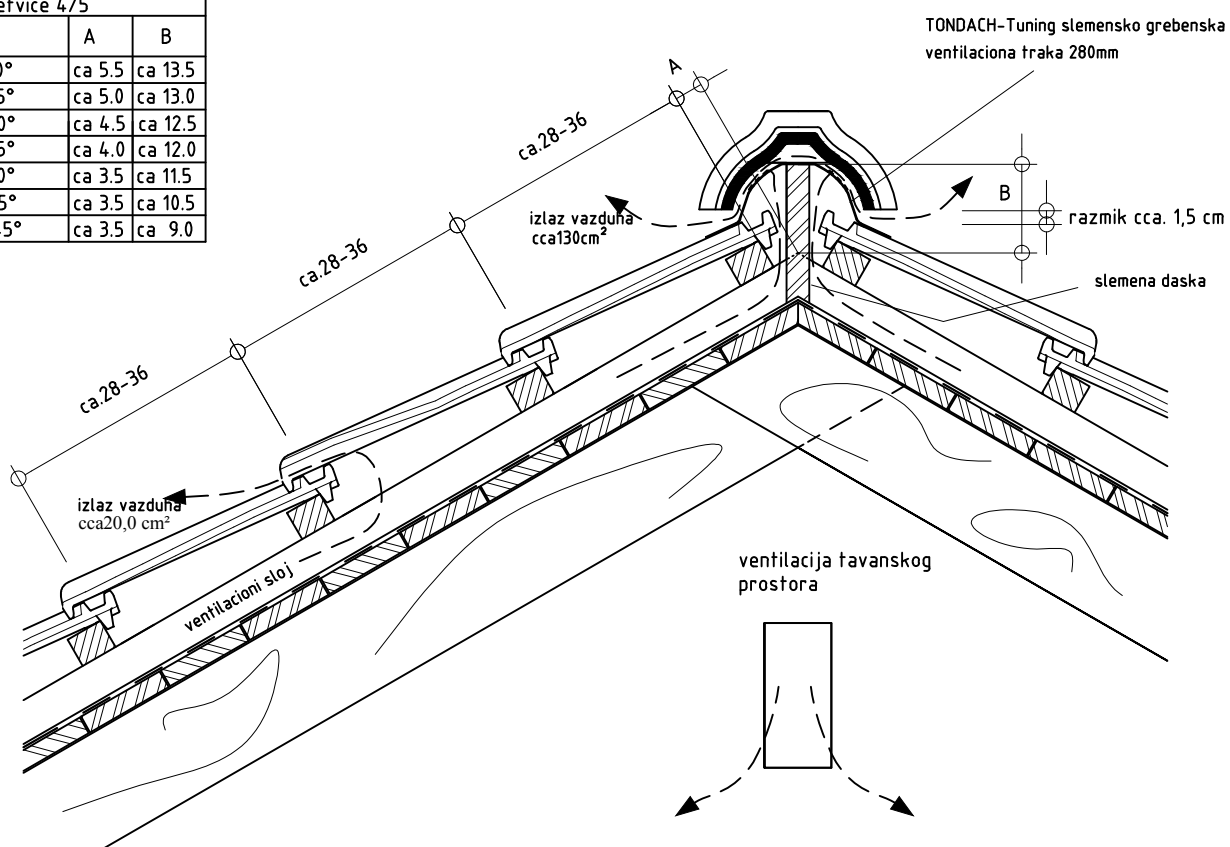


CONTINENTAL PLUS detalj slemena



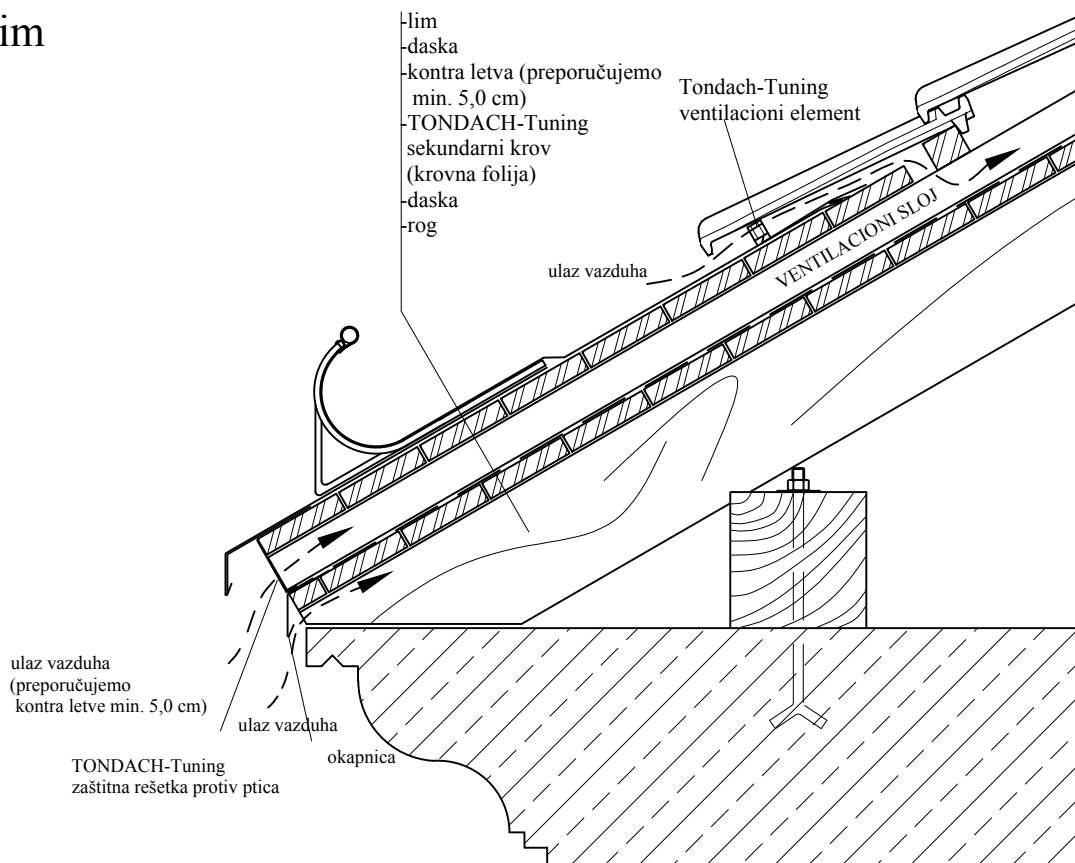
letvice 4/5

nagib krova	A	B
15°-20°	ca 5.5	ca 13.5
20°-25°	ca 5.0	ca 13.0
25°-30°	ca 4.5	ca 12.5
30°-35°	ca 4.0	ca 12.0
35°-40°	ca 3.5	ca 11.5
40°-45°	ca 3.5	ca 10.5
iznad 45°	ca 3.5	ca 9.0

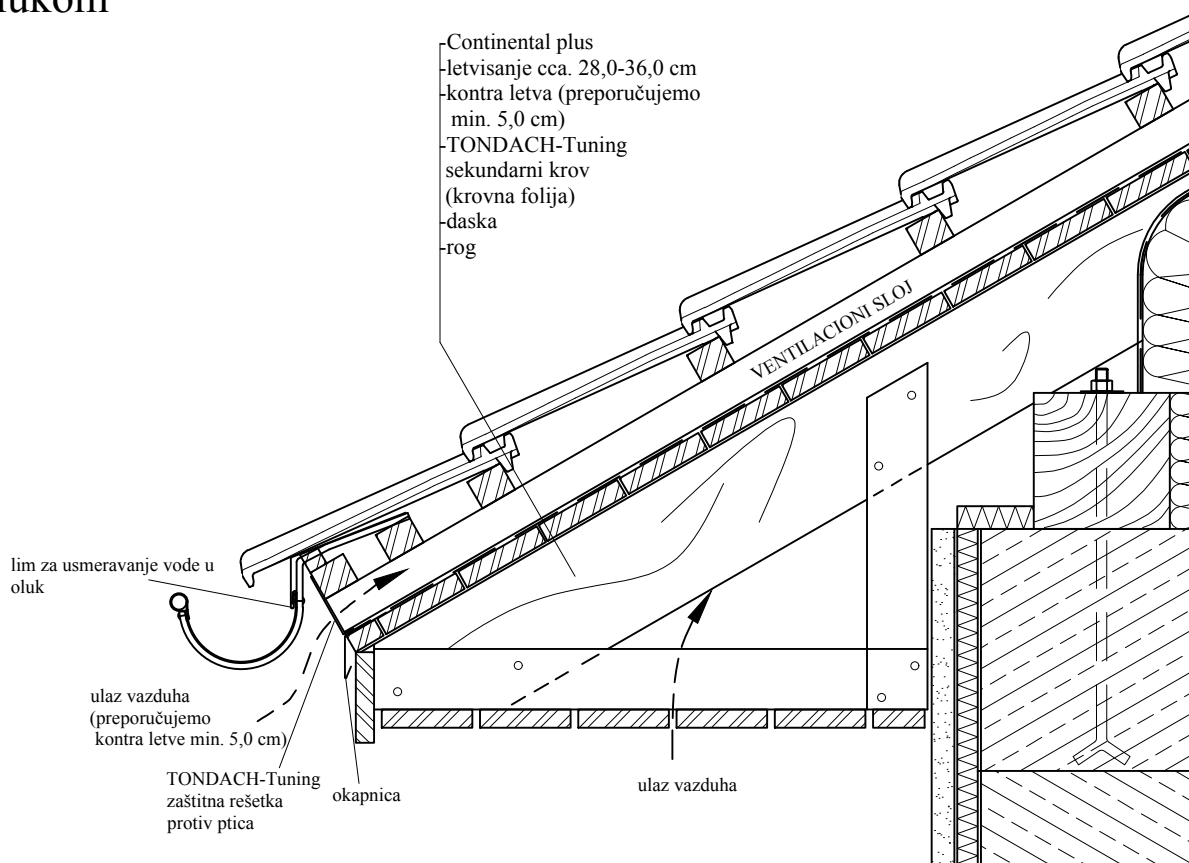


CONTINENTAL PLUS detalj strehe

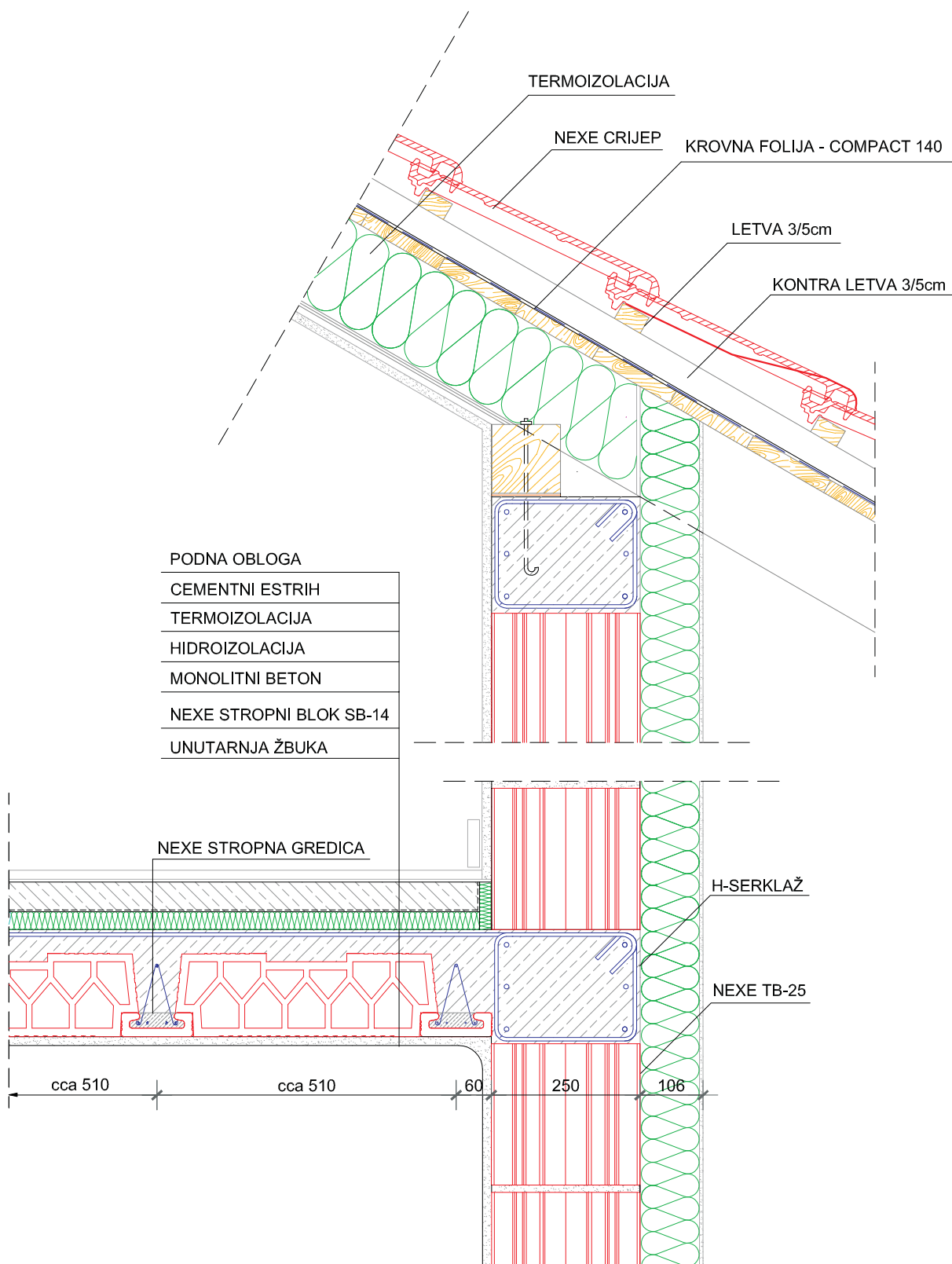
sa ležećim
olukom



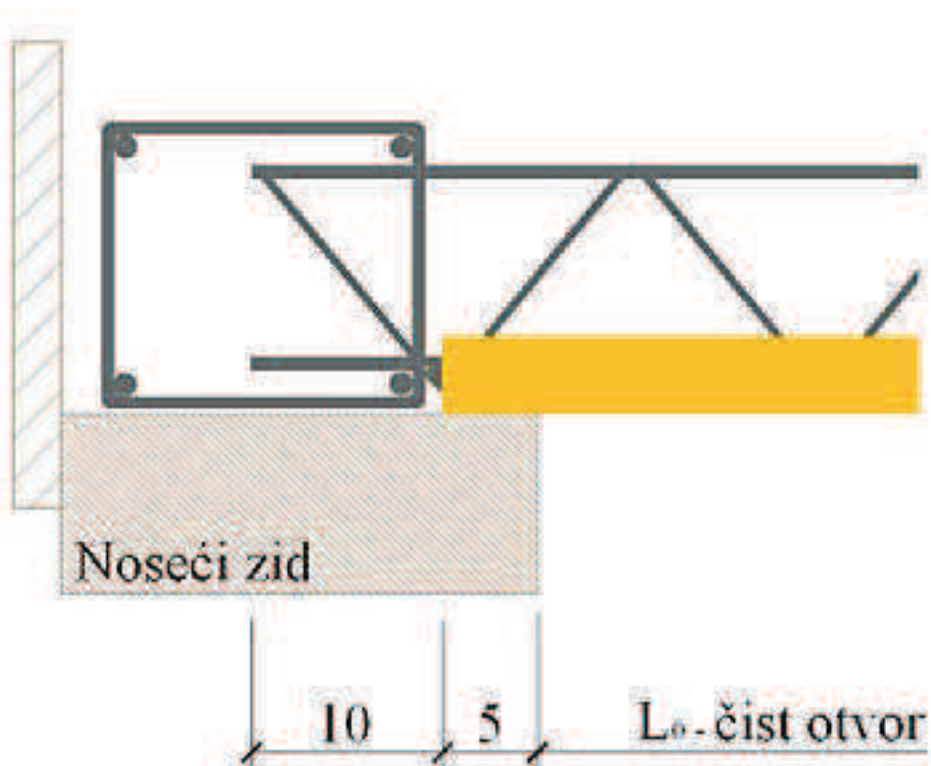
sa visećim
olukom



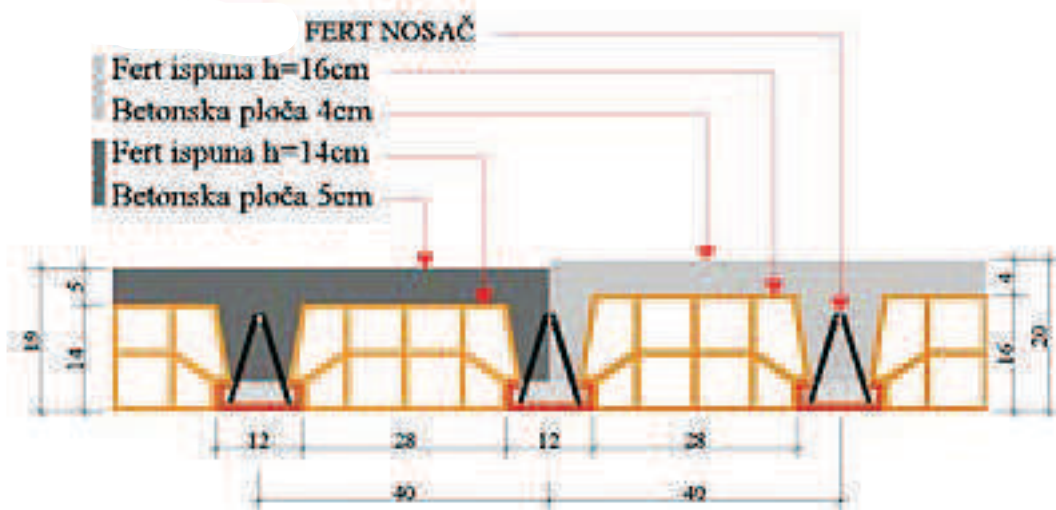
DETALJ NOSECEG ZIDA I FERT KONSTRUKCIJE



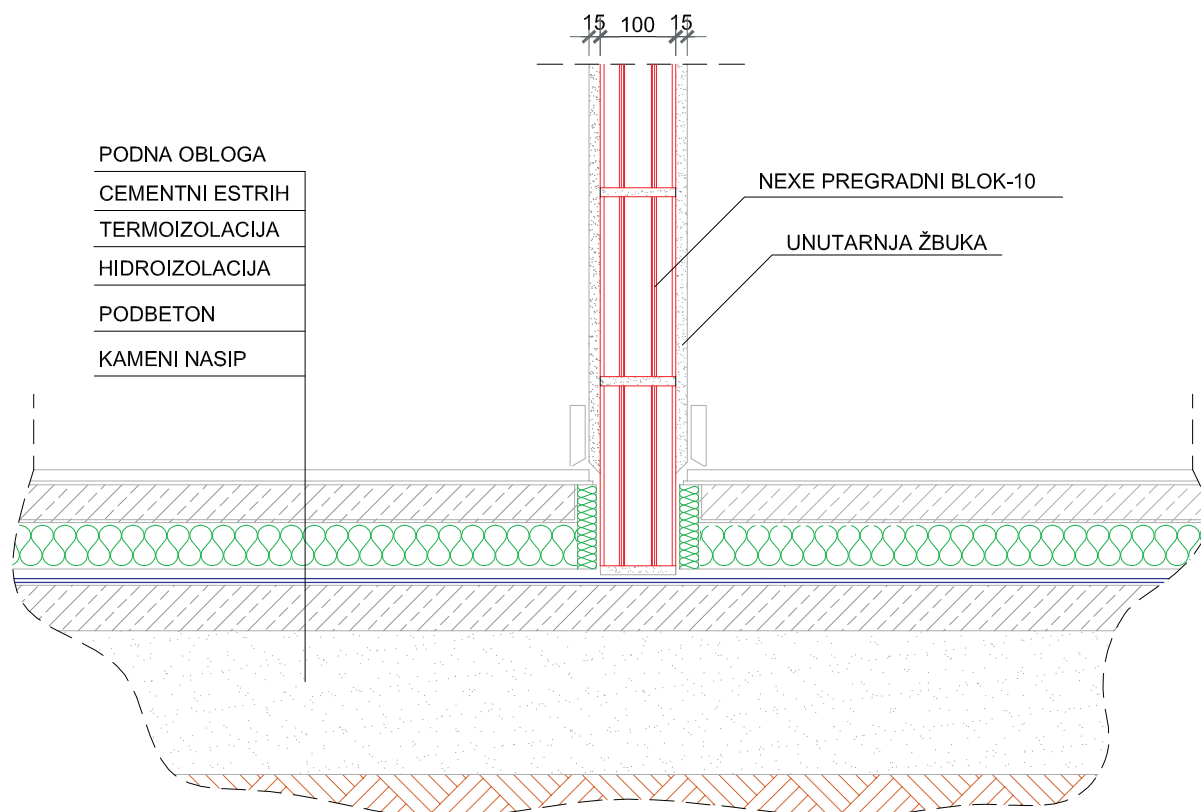
DETALJ OSLANJANJA FERT KONSTRUKCIJE NA NOSECI ZID



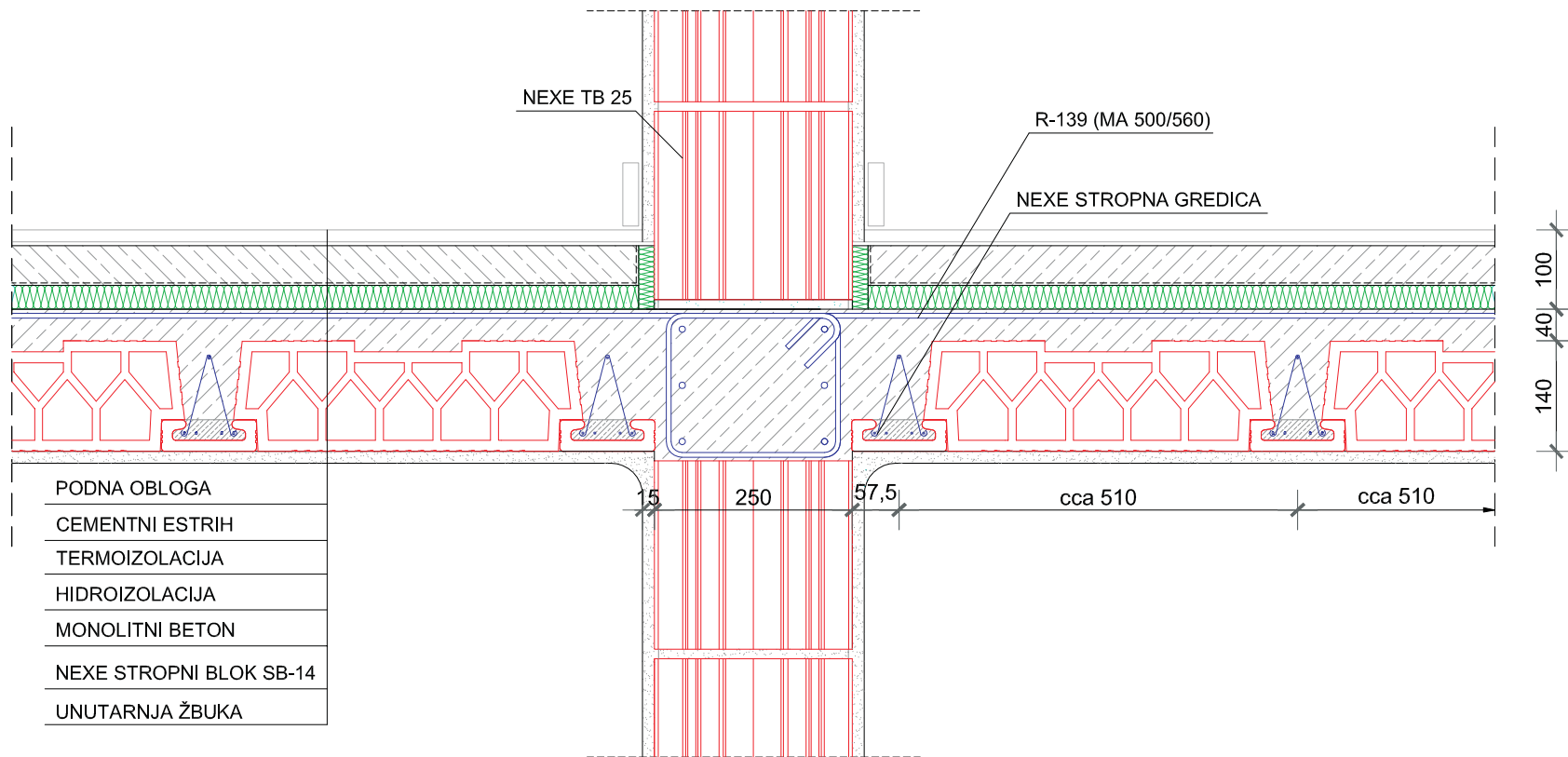
MEĐUSPRATNA KONSTRUKCIJA



DETALJ PREGRADNOG ZIDA



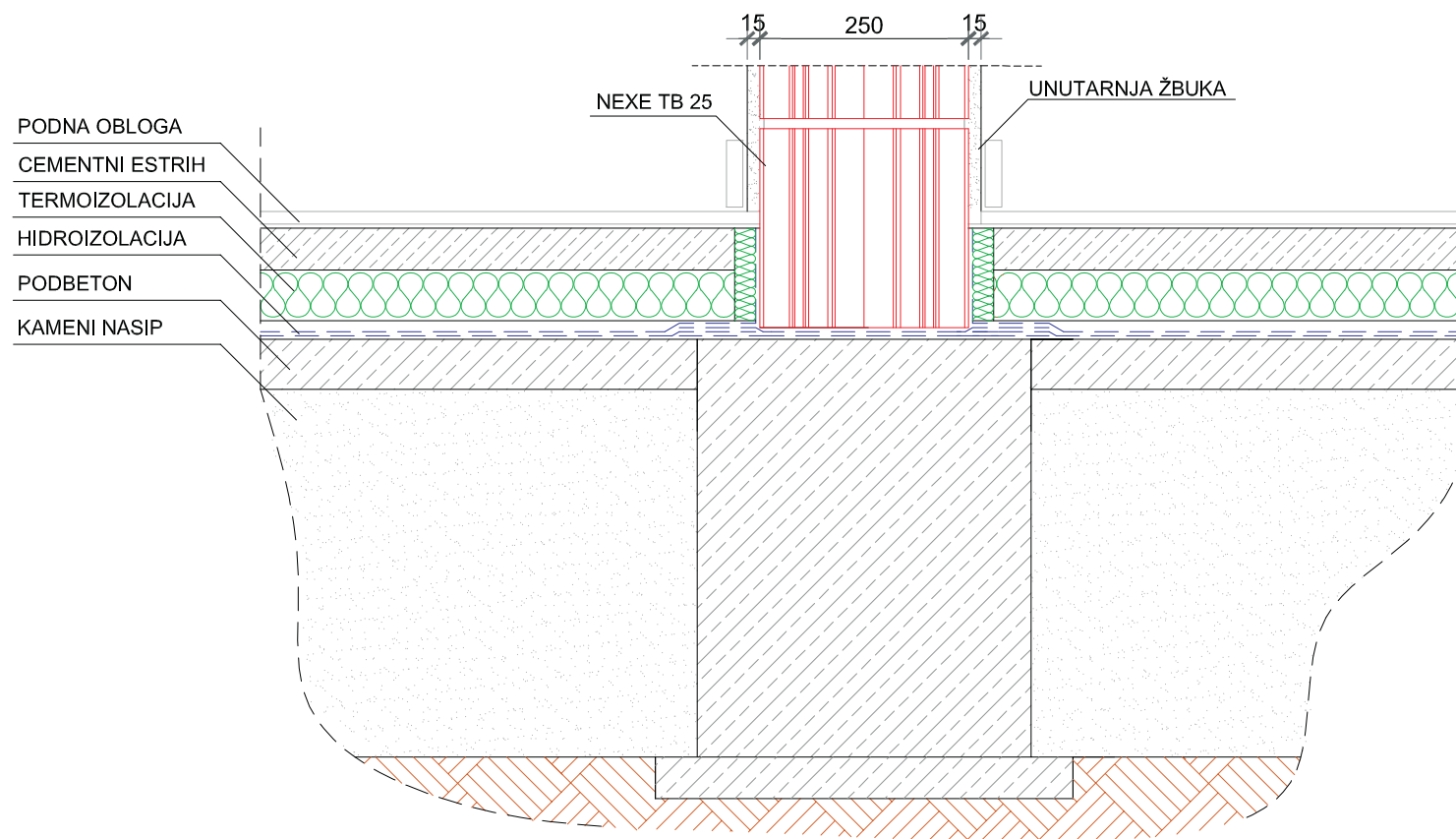
DETALJ POLUMONTAZNE FERT TAVANICE I NOSECEG ZIDA



Dodatna armatura u standardnim dužinama fert-gredica

Dužina gredice	Dodatna armatura
do 3,60m	/
3,70 - 4,40m	R Φ 8
4,50 - 5,00m	R Φ 10
5,10 - 5,60m	R Φ 12
5,70 - 6,00m	2 R Φ 10
6,10 - 6,40m	2 R Φ 12

DETALJ TEMELJA BEZ PODRUMA



TEHNIČKI OPIS

A) Vodovodna mreža - sanitarna voda

Za potrebe snabdevanja objekta - dogradnje kuhinjskog prostora uz osnovnu školu vodom, projektovana je vodovodna mreža od PE cevi koja se snabdeva sa postojeće vodovodne mreže u objektu škole.

Spoj za sanitarnu vodu izveden je pomoću cevi prečnika \square 15 mm.

Nakon uvođenja cevovoda u objekat, horizontalni razvod vodovodnih cevi vođen je ispod poda prizemlja, a do sanitarnih objekata cevi su vođene u zidu na 80 cm iznad kote poda. Svi horizontalni ogranci postavljeni su u blagom nagibu prema vertikalama radi eventualnog pražnjenja mreže. U objektu je izvedeno jedna vodovodna vertikalna za snabdevanje sprata. Vertikalna je vođena vidno uz zid uz neophodno postavljanje toplotne izolacije. Razvod vodovodne mreže izveden je prema osnovama vodovoda i kanalizacije.

Ispred svakog sanitarnog uređaja ugrađen je propusni ventil odgovarajućeg prečnika, a snabdevanje toplom vodom vrši se pomoću električnog bojlera zapremine 20 l.

Pre puštanja vodovodne mreže u upotrebu, izvršiti ispitivanje cevovoda. Probno ispitivanje izvršiti tako što se cela mreža zatvori i stavi pod pritisak dva puta veći od radnog pritiska, a ne manji od 10 bara. Tako napunjena i zatvorena mreža drži se pod pritiskom 24 časa, pa ukoliko se ne primeti pad pritiska znači da je mreža ispravna i da se može pustiti u upotrebu. Nakon izvršenog probnog ispitivanja i utvrđivanja ispravnosti mreže, sastavlja se zapisnik koji potpisuju investitor, izvođač i nadzorni organ.

B) Kanalizaciona mreža

Za dograđeni objekat projektovana je kanalizaciona mreža za odvođenje fekalnih voda van objekta i povezana postojećom fekalnom kanalizacijom.

Za vertikalne i horizontalne odvodnike u objektu i van njega izvedene su PVC cevi odgovarajućih prečnika, što je prikazano u osnovama svih etaža. Izvedeni su glavni kanalizacioni odvodnici do uličnog kolektora, svi prečnika \square 100 mm i pad oko 2 %.

Van objekta cevi su položene u iskopane rovove dubine min. 0,80 m i širine 0,70 - 0,80 m sa vertikalno iskopanim bočnim stranama. Cevi su postavljene na sloju peska debljine 10 cm, a nakon njihovog spajanja zagrnuti peskom, takođe u sloju od 10 cm. Kompletno zatrpavanje cevovoda vršeno je nakon ispitivanja vododrživosti spojeva i to u slojevima od 20 cm uz ručno nabijanje. Prilikom prolaska cevi kroz temeljne zidove objekta provučene su kroz livene cevi većeg prečnika radi zaštite.

U objektu je izvedeno ukupno jedna fekalna vertikalna prečnika \square 75 mm. Vertikalna je vođena vidno uz zid uz postavljanje odgovarajućih obujmica kojima se vrši pričvršćivanje cevi za konstrukciju na svakih 2 m po visini. Preko cevi su postavljene odgovarajuće maske usklađene sa enterijerom, ili je izvršeno obziđivanje vertikalna zidom debljine 6,0 cm. U dnu vertikalne ugrađeni su revizioni komad za održavanje kanalizacione mreže, a u zidu maske je ostavljen otvor sa štucnom.

Horizontalni kanalizacioni odvodnici vođeni su vidno ispod međuspratne konstrukcije ili u samoj podnoj konstrukciji sa padom od oko 2 % prema vertikalama. Raspored, prečnici, padovi i odgovarajući fazonski komadi horizontalnih odvodnika prikazani su u osnovama svih etaža.

Svi spojevi na vertikalama i horizontalnim odvodima propisno su izvedeni, a pre puštanja u upotrebu ispitana je njihova vododrživost.

Fekalna vertikala prečnika $\varnothing 75$ mm izvedene su van krovnog pokrivača u visini od 1,0 m i završene ventilacionim glavama prečnika $\varnothing 100$ mm. Prodori kroz krovni pokrivač su obrađeni i vodonepropusni.

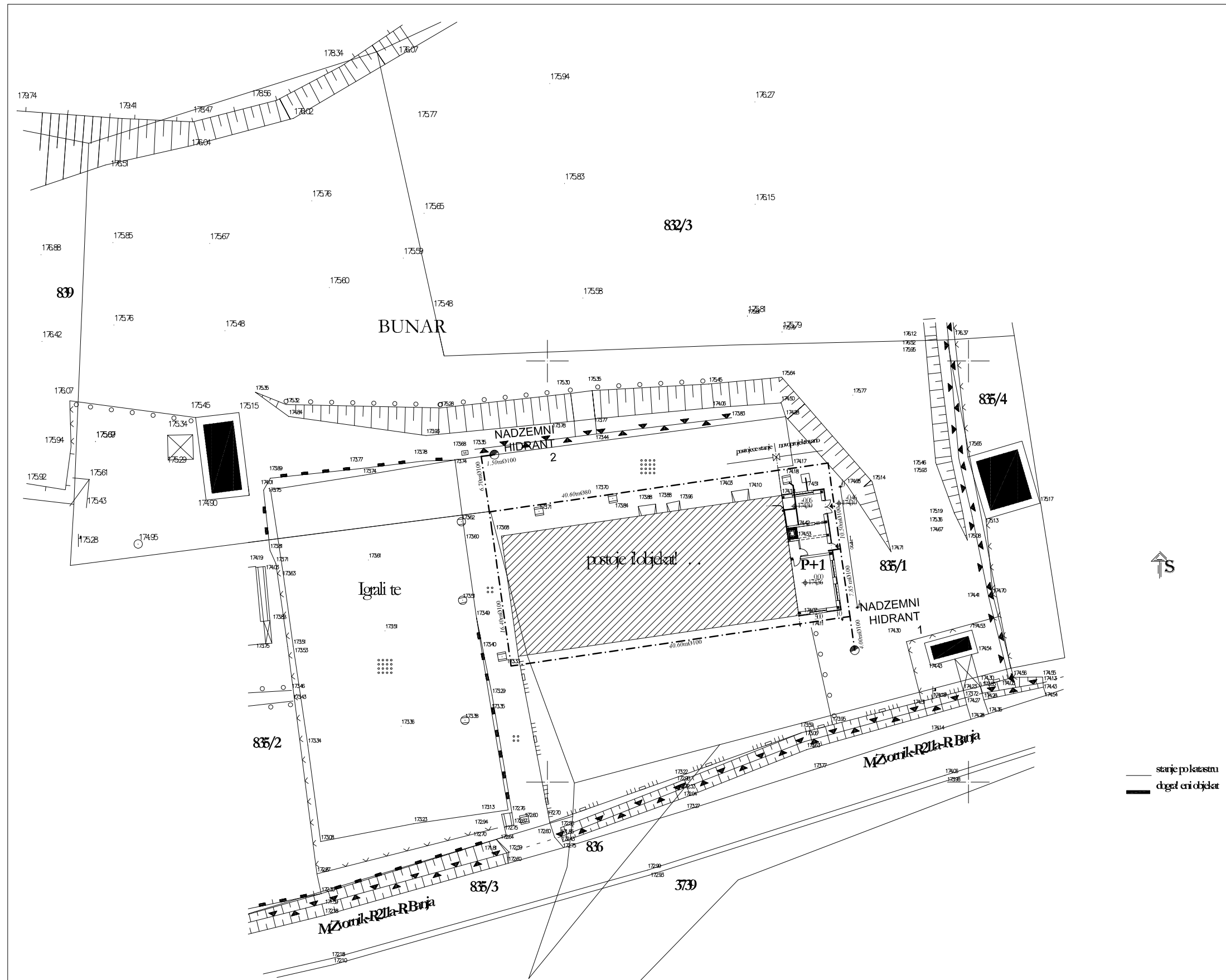
C) Vodovodna mreža – protivpozarna voda

Postojeći objekat, školska zgrada ne poseduje hidrantsku mrežu kako unutrašnju tako ni spoljašnju. Obzirom da je potrebno uraditi hidrantske instalacije i postojećeg objekta i dogradnje, neophodno je predvideti celokupnu hidrantsku mrežu. Objekat škole se napaja iz gradske mreže, kao krajni korisnik i u mreži na mestu priključka je pritisak oko 1,8 bara.

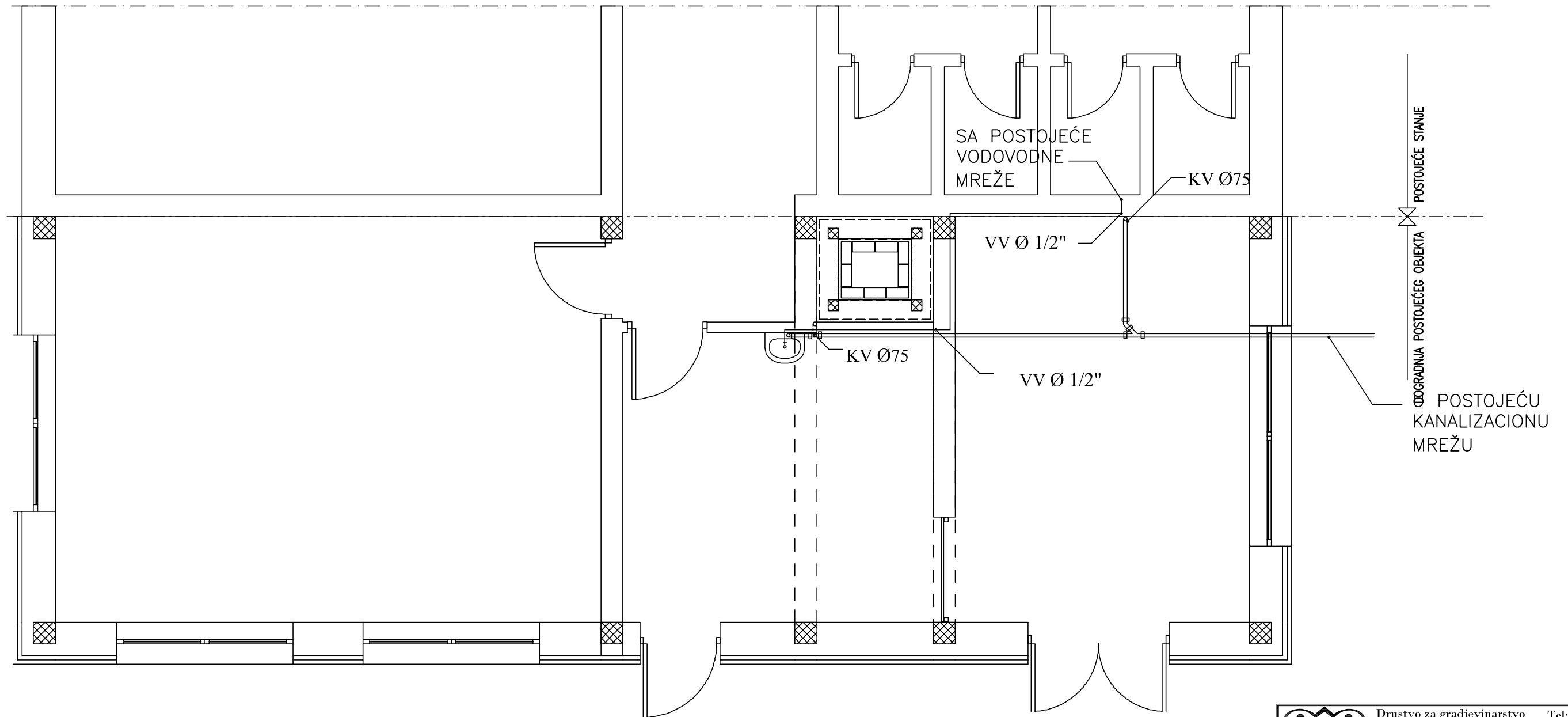
Ovim projektom je predviđeno da se hidrantska mreža nezavisno napaja iz bunara koji će se bušiti u neposrednoj blizini objekta škole. Predviđeno je da se uradi buštorina i zacevi kao i da se uradi bunarska kućica u koju će se smestiti pumpe i neophodna oprema. Posle bušenja će se izvršiti veštačenje izdašnosti bunara i ustanoviti da ne postoji dovoljna količina vode. Ukoliko se ustanovi da ne postoji potrebna količina vode pristupiće se izradi rezervoara minimalne zapremine 72 m³. U tom slučaju će se izraditi potrebna tehnička dokumentacija.

Obradio odgovorni projektant:

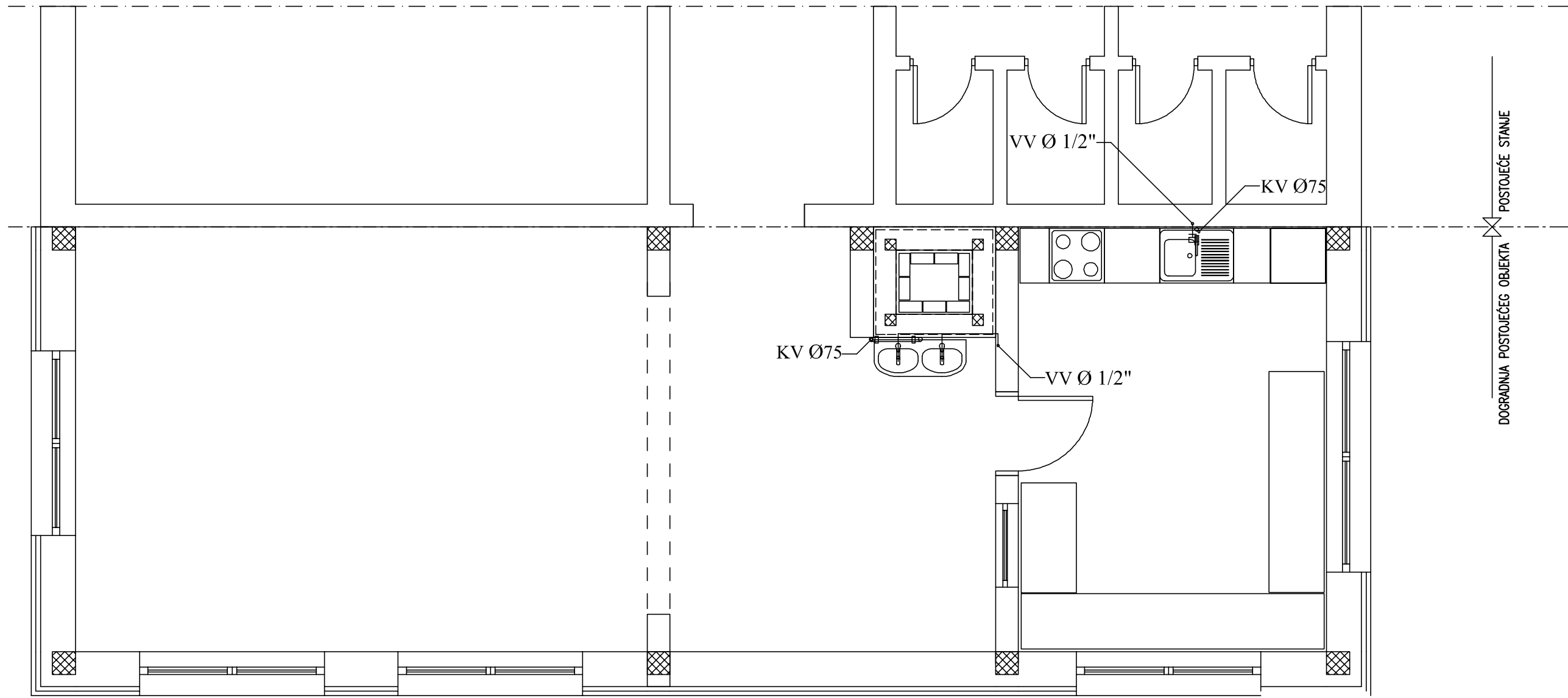




		Društvo za gradjevinarstvo KROVOVI D.O.O. 15300 Loznica, Bakal Milosava br. 80 Tel: (064) 885 85 65 Tel: (064) 203 12 16 e-mail: krovovidoo@gmail.com	
INVESTITOR: O.Š. "STEVAN FILIPOVIĆ" Radalj		PROJEKTANT:  Veran Mladenovic gradj.inz	
OBJEKAT: Dogradnja kuhinjskog prostora uz O.Š. "Stevan Filipović" K.P. br. 835/1 K.O.Radalj		ODGOVORNI PROJEKTANT:  Vera Mitrović Dišić dip.arh.inz	
PROJEKAT: PROJEKAT ZA IZVODJENJE		RAZMERA: DATUM: FAZA: LIST: 1:500 V. 2017. H 1	
CRTEŽ: SITUACIJA			



 Društvo za gradjevinarstvo KROVOVI D.O.O. 15300 Loznica, Bakal Milosava br. 80 krovovido@gmail.com Tel: (064) 885 85 65 Tel: (064) 203 12 16 e-mail:	
INVESTITOR: O.Š. "STEVAN FILIPOVIĆ" Radalj	PROJEKTANT:  Veran Mladenović gradj.inz
OBJEKAT: Dogradnja kuhinjskog prostora uz O.Š. "Stevan Filipović" K.P. br. 835/1 K.O.Radalj	ODGOVORNI PROJEKTANT:  Vera Mitrović Dišić dip.arh.inz
PROJEKAT: PROJEKAT ZA IZVODNENJE	RAZMERA: DATUM: FAZA: LIST: 1:50 V. 2017. H 2
CRTEŽ: OSNOVA PRIZEMLJA	



POSTOJEĆE STANJE
 DOGRADNJA POSTOJEĆEG OBJEKTA

 KROVOVI D.O.O. Društvo za gradjevinarstvo 15300 Loznica, Bakal Milosava br. 80 Tel: (064) 885 85 65 Tel: (064) 203 12 16 e-mail: krovovidoo@gmail.com	
INVESTITOR: O.Š. "STEVAN FILIPOVIĆ" Radalj	PROJEKTANT:  Veran Mladenović gradj.inz
OBJEKAT: Dogradnja kuhinjskog prostora uz O.Š. "Stevan Filipović" K.P. br. 835/1 K.O.Radalj	ODGOVORNI PROJEKTANT:  Vera Mitrović Dišić dip.arh.inz
PROJEKAT: PROJEKAT ZA IZVODJENJE	RAZMERA: DATUM: FAZA: LIST: 1:50 V. 2017. H 3
OSNOVA SPRATA	

NADZEMNI HIDRANT 2

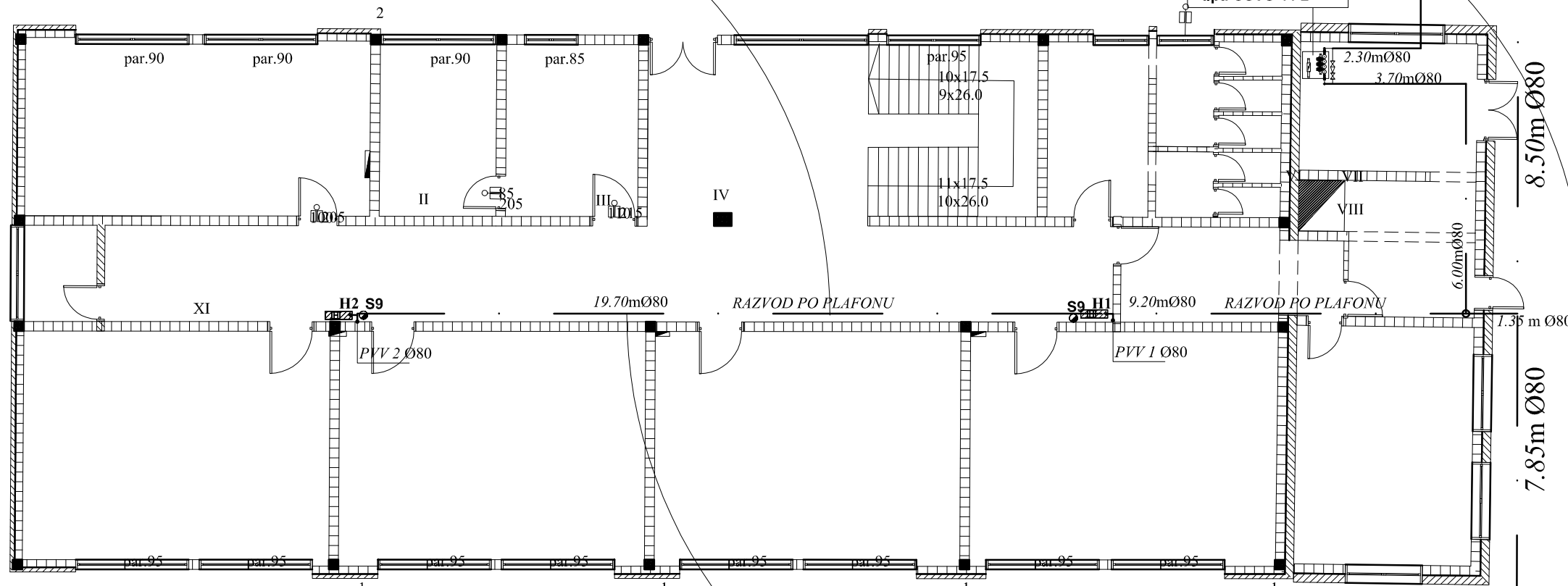
1.50mØ80
8.70mØ80

40.60mØ80

POSTOJEĆA
SAHTA-POSTAVLJA SE NOVI
VODOMER ZA HIDRANTSKU
MREŽU Ø80

GSVU postrojenje za
povišenje pritiska u
hidrantskoj mreži
tipa GSVU 44-2

16.40mØ80



40.60mØ80

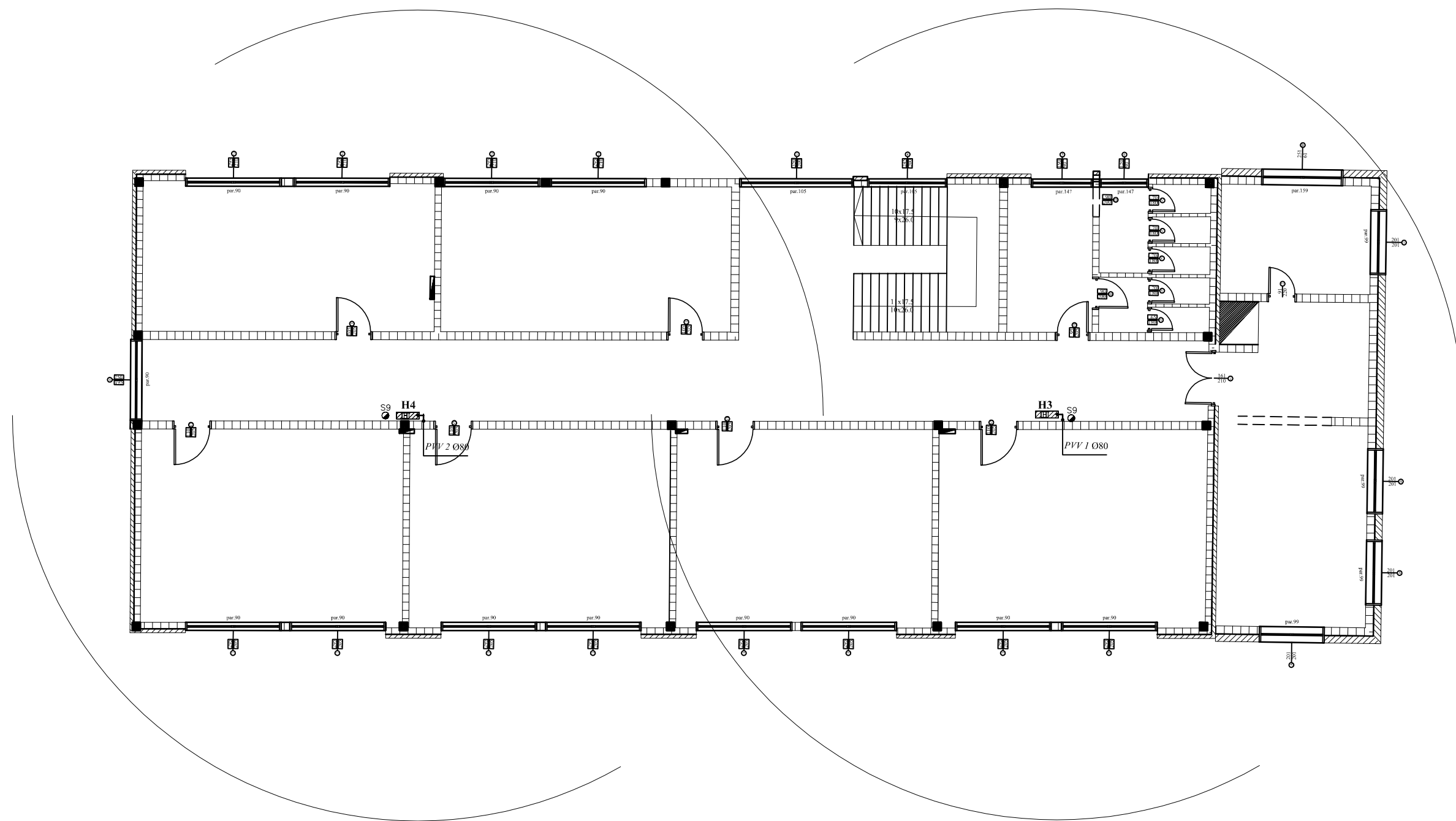
8.50mØ80

7.85mØ80

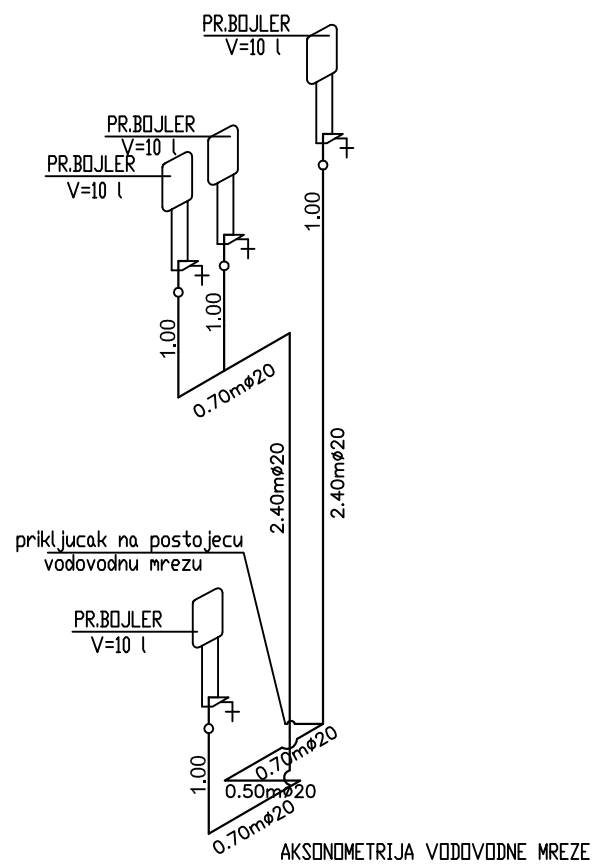
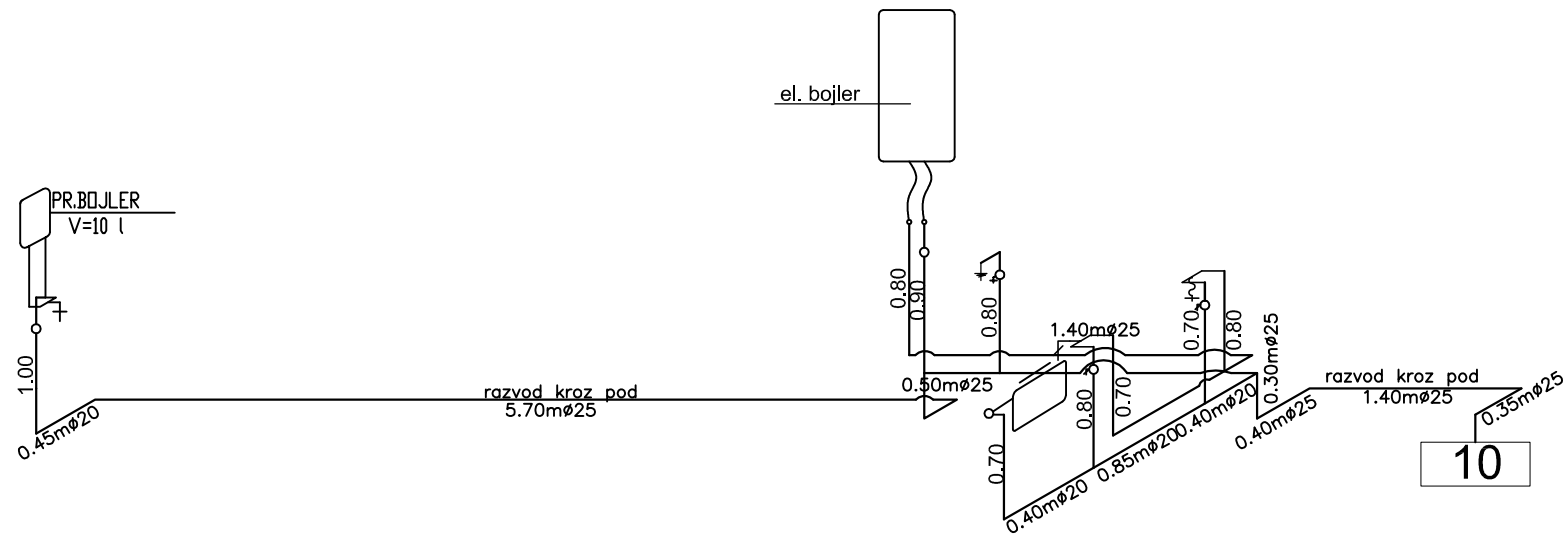
4.00mØ80

NADZEMNI HIDRANT 1

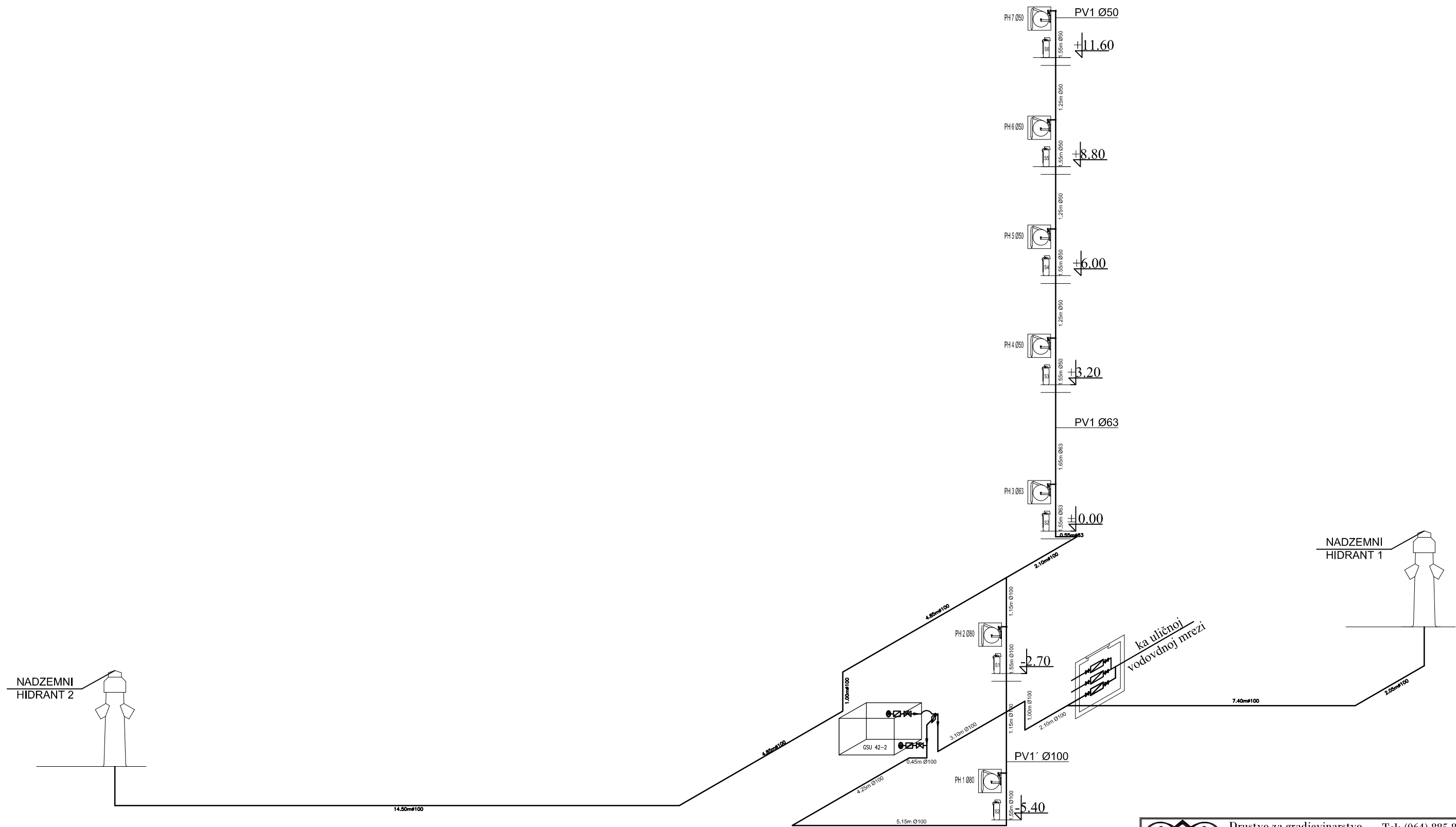
 Društvo za gradjevinarstvo KROVOVI D.O.O. 15300 Loznica, Bakal Milosava br. 80 krovovido@gmail.com Tel: (064) 885 85 65 Tel: (064) 203 12 16 e-mail:	
INVESTITOR: O.Š. "STEVAN FILIPOVIĆ" Radalj	PROJEKTANT:  Veran Mladenović gradj.inz
OBJEKAT: Dogradnja kuhinjskog prostora uz O.Š. "Stevan Filipović" K.P. br. 835/1 K.O.Radalj	ODGOVORNI PROJEKTANT:  Vera Mitrović Dišić dip.arh.inz
PROJEKAT: PROJEKAT ZA IZVODJENJE	RAZMERA: DATUM: FAZA: LIST: 1:50 V. 2017. H 4
CRTEŽ: OŠNOVA PRIZEMLJA Postojeći i novoprojektovani deo hidrantska mreža	



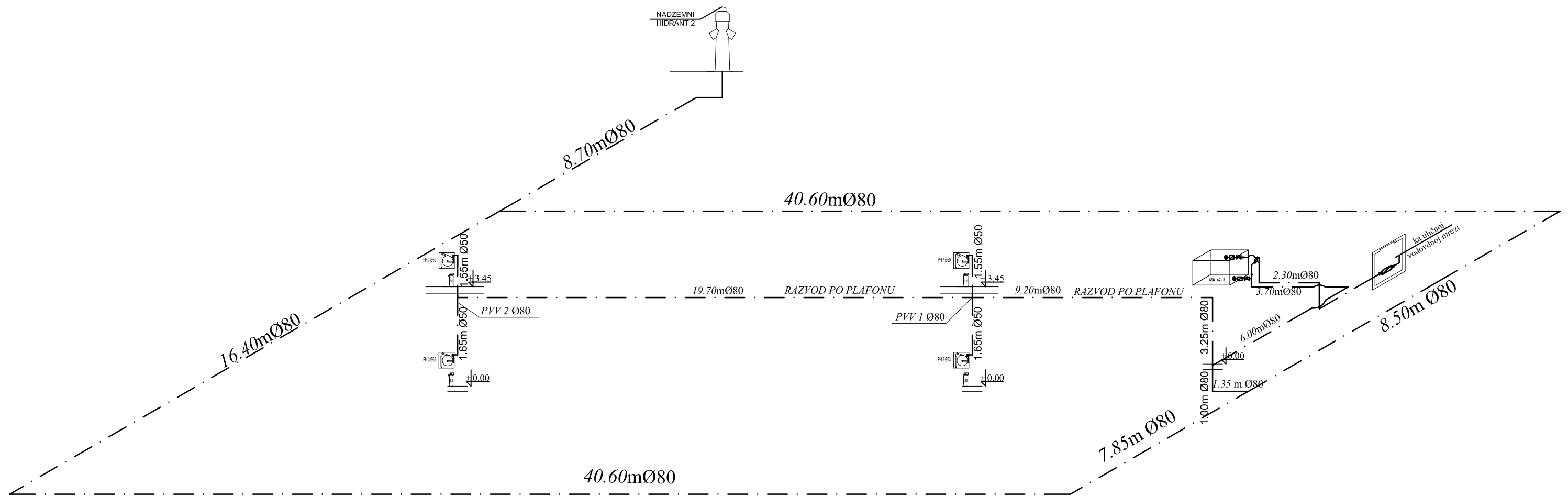
 Društvo za gradjevinarstvo KROVOVI D.O.O. 15300 Loznica, Bakal Milosava br. 80		Tel: (064) 885 85 65 Tel: (064) 203 12 16 e-mail: krovovidoo@gmail.com	
INVESTITOR: O.Š. "STEVAN FILIPOVIĆ" Radalj		PROJEKTANT:  Veran Mladenović gradj.inz	
OBJEKAT: Dogradnja kuhinjskog prostora uz O.Š. "Stevan Filipović" K.P. br. 835/1 K.O.Radalj		ODGOVORNI PROJEKTANT:  Vera Mitrović Dišić dip.arh.inz	
PROJEKAT: PROJEKAT ZA IZVODJENJE		RAZMERA: DATUM: FAZA: LIST: 1:50 V. 2017. H 5	
CRTEŽ: OSNOVA SPRATA Postojeći i novoprojektovani deo hidrantska mreža			



 Društvo za građevinarstvo KROVOVI D.O.O. 15300 Loznica, Bakal Milosava br. 80 Tel: (064) 885 85 65 Tel: (064) 203 12 16 e-mail: krovovido@gmail.com	
INVESTITOR: O.Š. "STEVAN FILIPOVIĆ" Radalj	PROJEKTANT:  Veran Mladenović gradj.inz
OBJEKAT: Dogradnja kuhinjskog prostora uz O.Š. "Stevan Filipović" K.P. br. 835/1 K.O.Radalj	ODGOVORNI PROJEKTANT:  Vera Mitrović Dišić dip.arh.inz
PROJEKAT: PROJEKAT ZA IZVODJENJE	
CRTEŽ: AKSONOMETRIJE vodovodne mreže	RAZMERA: DATUM: FAZA: LIST: 1:50 V. 2017. H 6

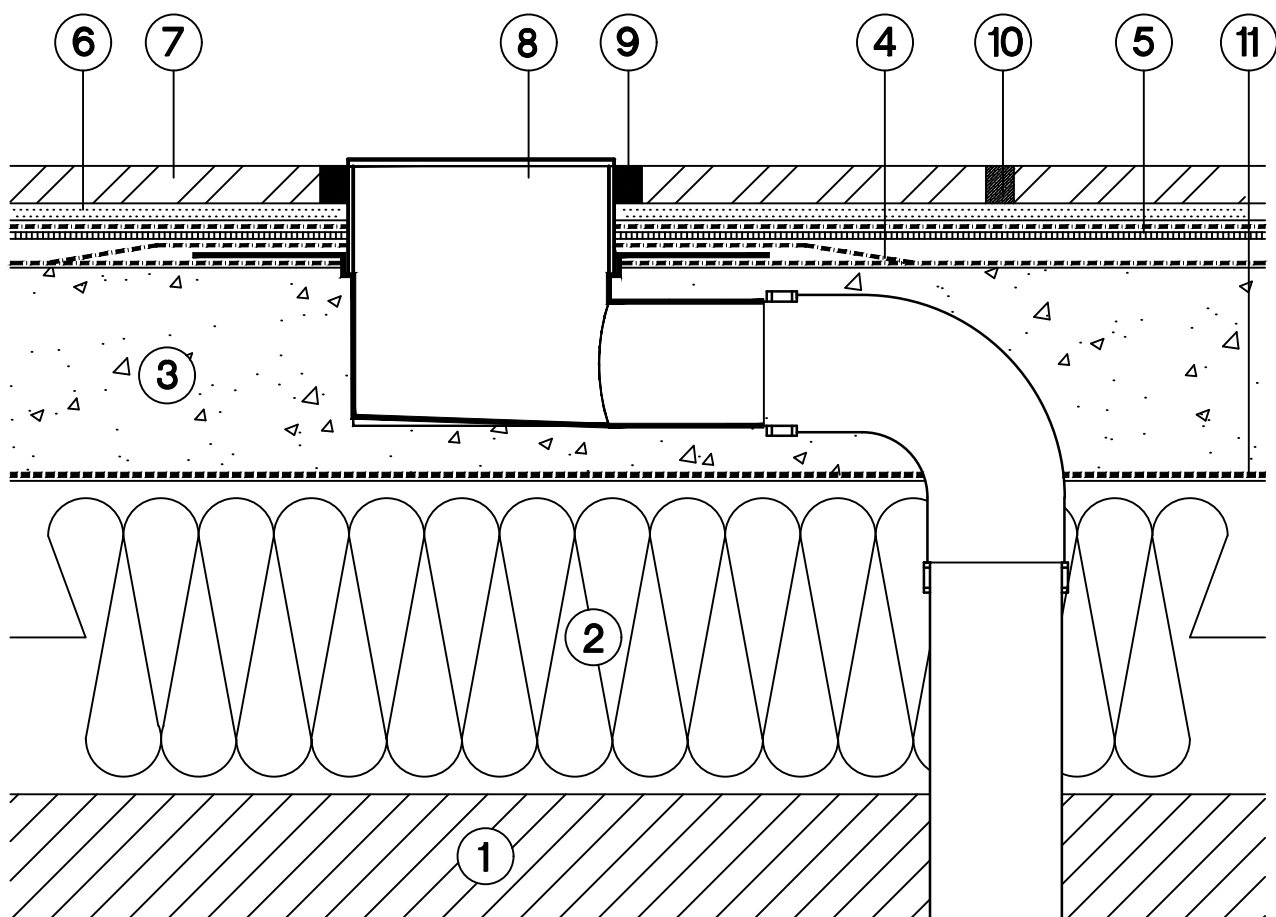


 Društvo za gradjevinarstvo Tel: (064) 885 85 65 KROVOVI D.O.O. Tel: (064) 203 12 16 15300 Loznica, Bakal Milosava br. 80 krovovidoo@gmail.com	
INVESTITOR: O.Š. "STEVAN FILIPOVIĆ" Radalj	PROJEKTANT:  Veran Mladenović gradj.inz
OBJEKAT: Dogradnja kuhinjskog prostora uz O.Š. "Stevan Filipović" K.P. br. 835/1 K.O.Radalj	ODGOVORNI PROJEKTANT:  Vera Mitrović Dišić dip.arh.inz
PROJEKAT: PROJEKAT ZA IZVODJENJE	RAZMERA: DATUM: FAZA: LIST: 1:100 V. 2017. H 7

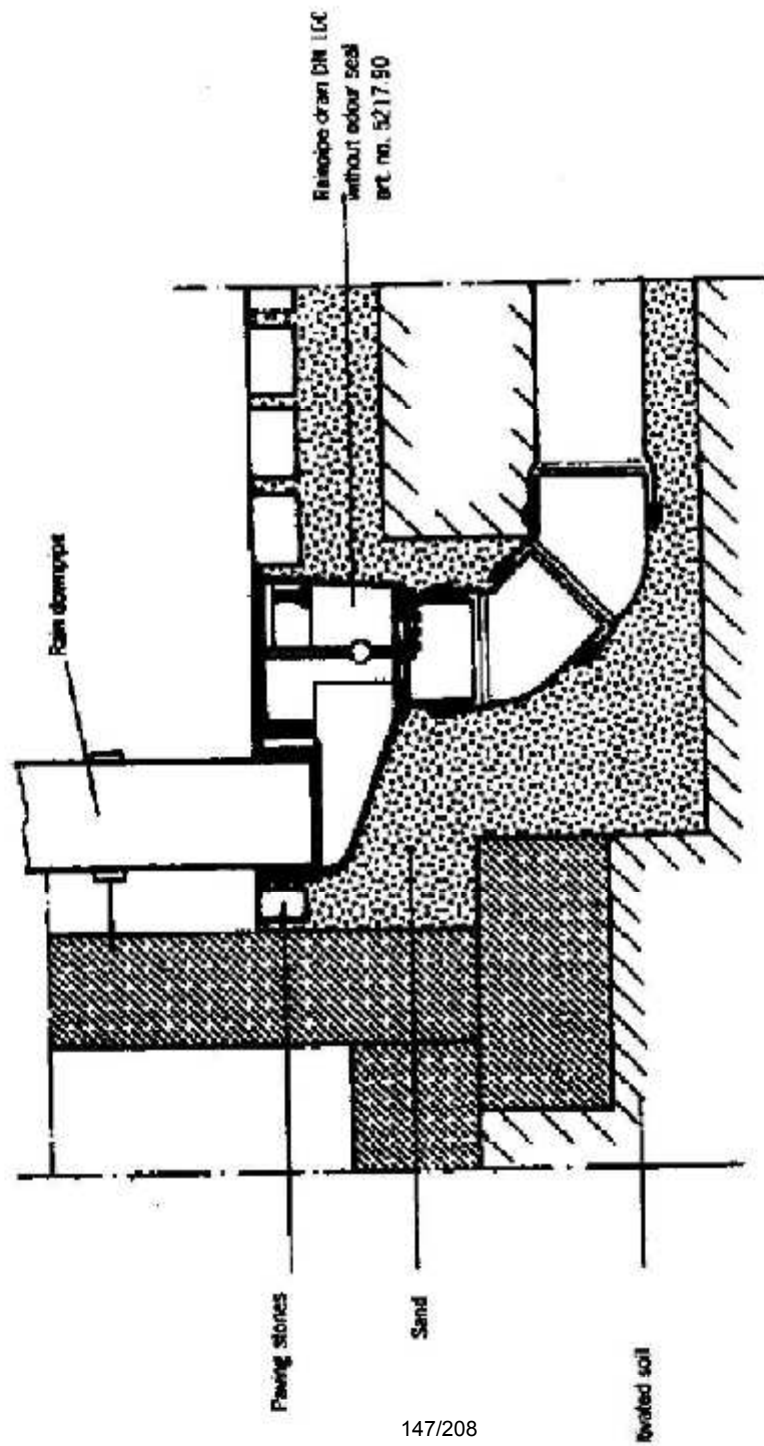


 Društvo za gradjevinarstvo KROVOVI D.O.O. 15300 Loznica, Bakal Milosava br. 80		Tel: (064) 885 85 65 Tel: (064) 203 12 16 e-mail: krovovideo@gmail.com	
INVESTITOR: O.Š. "STEVAN FILIPOVIĆ" Radalj		PROJEKTANT:  Veran Mladenović gradj.inz	
OBJEKAT: Dogradnja kuhinjskog prostora uz O.Š. "Stevan Filipović" K.P. br. 835/1 K.O.Radalj		ODGOVORNI PROJEKTANT:  Vera Mitrović Dišić dip.arh.inz	
PROJEKAT: PROJEKAT ZA IZVODJENJE			
CRTEŽ: AKSONOMETRIJE spoljašnje hidrantske mreže	RAZMERA: 1:100	DATUM: V. 2017.	FAZA: H
			LIST: 8

- | | |
|--|--|
| ① AB podloga | ⑥ KERAFLEX MAXI S1/ELASTORAPID |
| ② Toplinska izolacija | ⑦ Podna obloga |
| ③ TOPCEM PRONTO | ⑧ Podni slivnik s bočnom odvodnjom DRAIN LATERAL |
| ④ MAPELASTIC | ⑨ MAPESIL AC |
| ⑤ MAPENET 150 (mrežica od staklenih vlakana) | ⑩ ULTRACOLOR PLUS |
| | ⑪ PE folija |

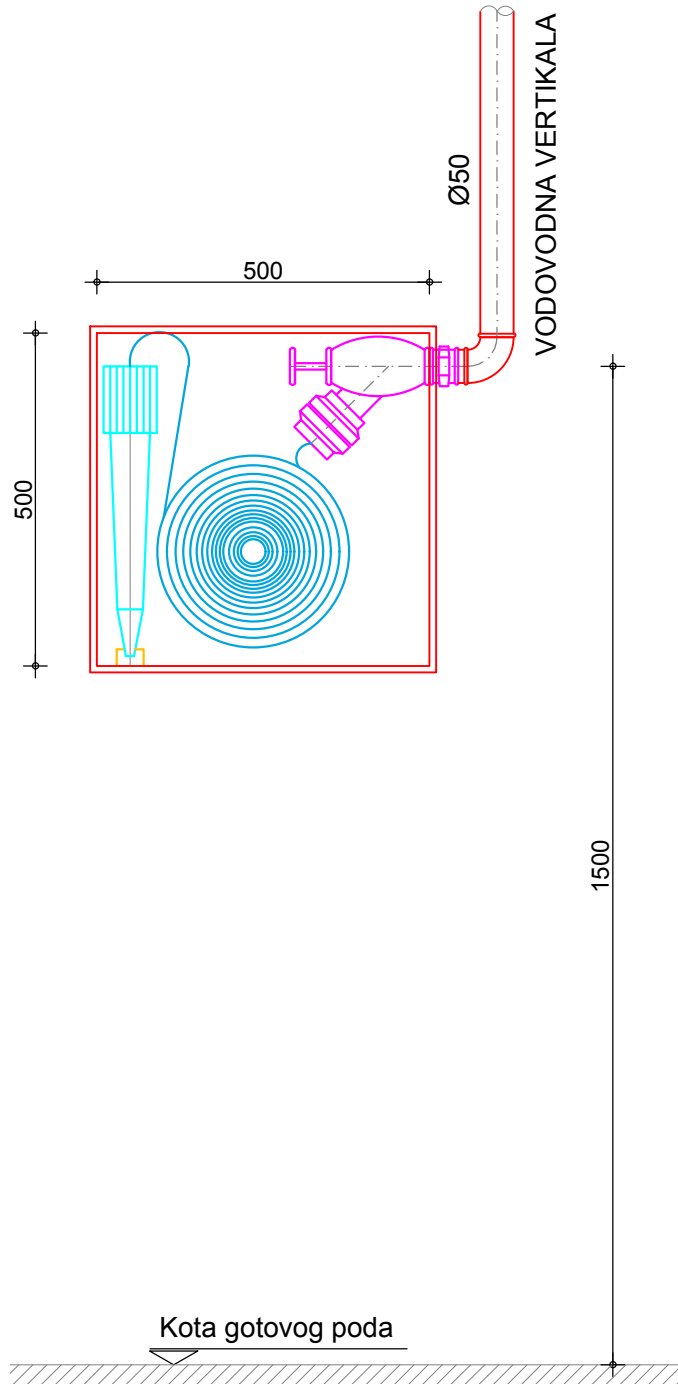


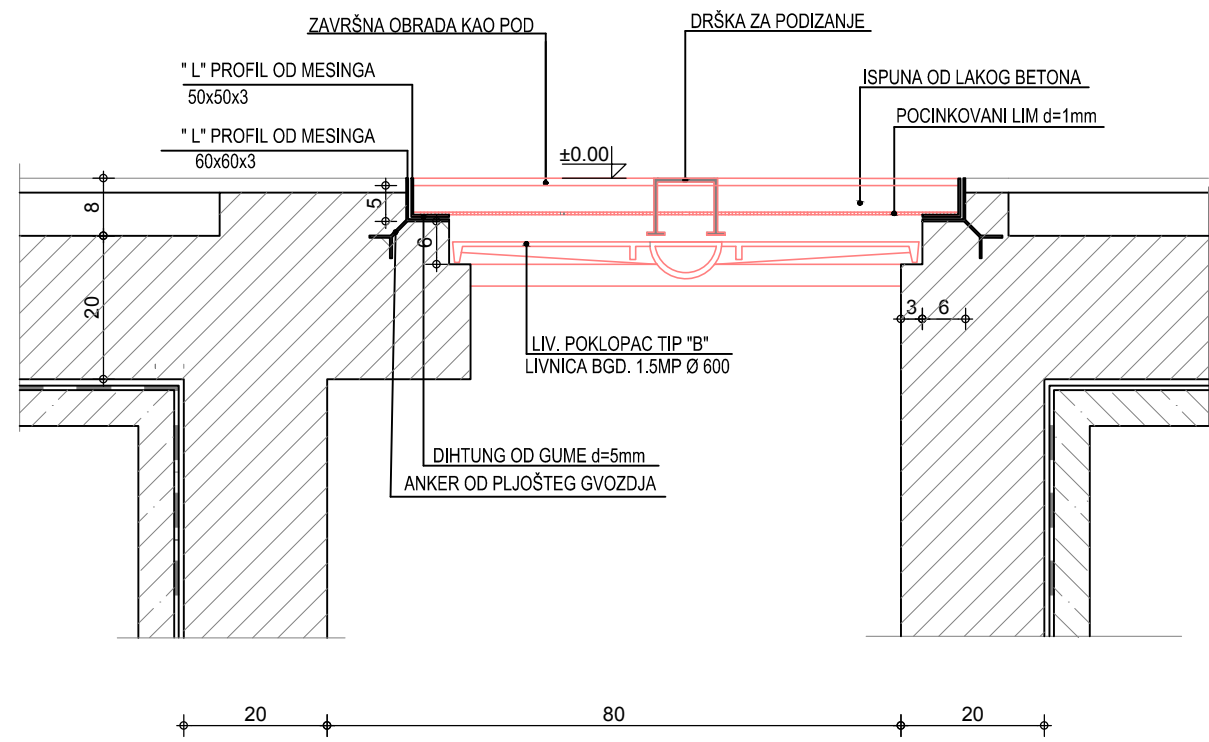
Detailj olučnjaka



DETALJ HIDRANTA NA ZIDU

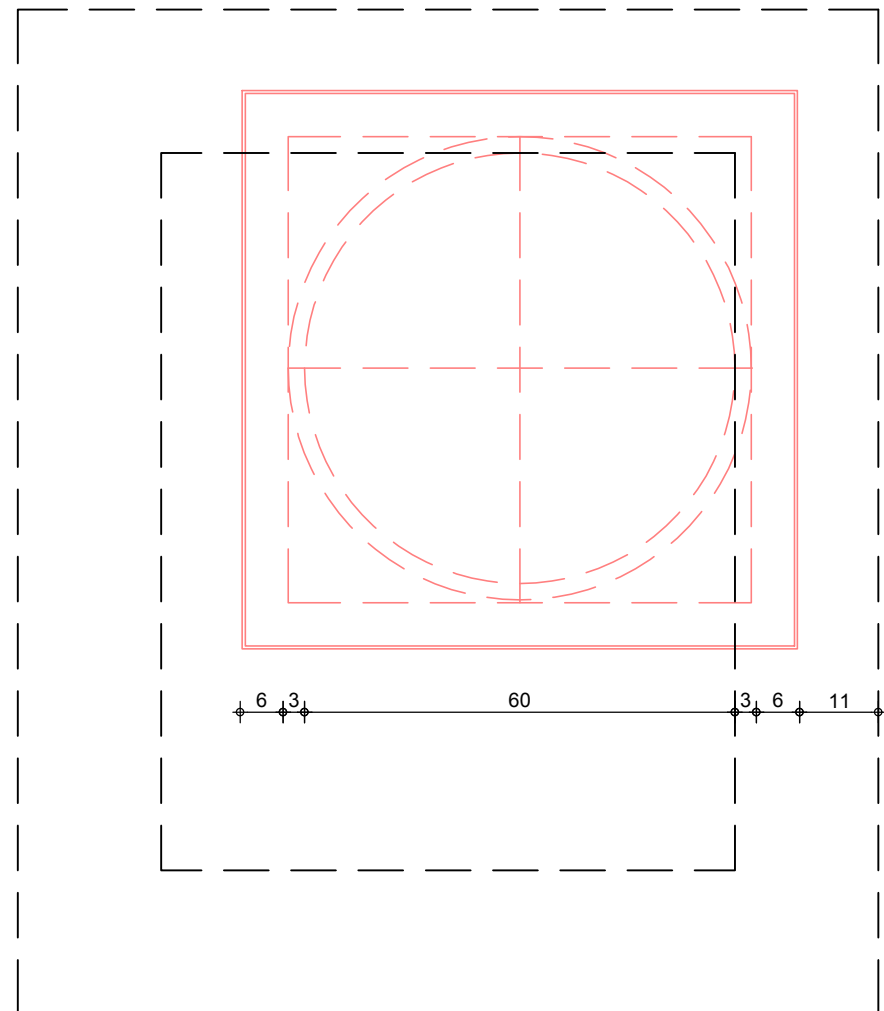
1:25





DETALJ DUPLOG ŠAHT POKLOPCA

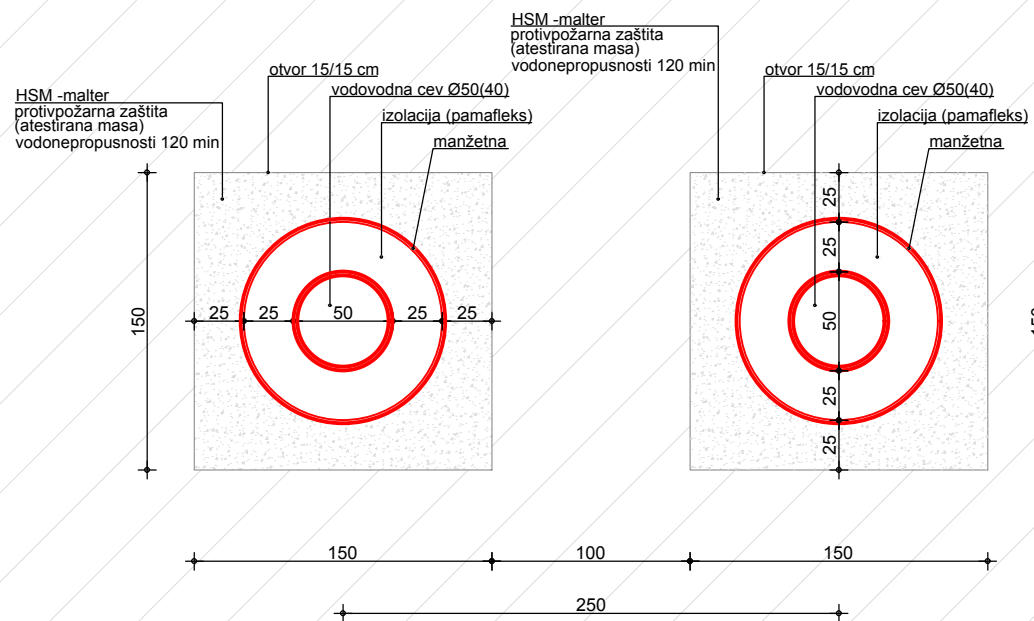
R 1:10



OSNOVA R 1:10

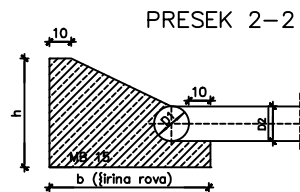
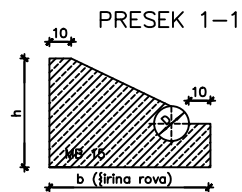
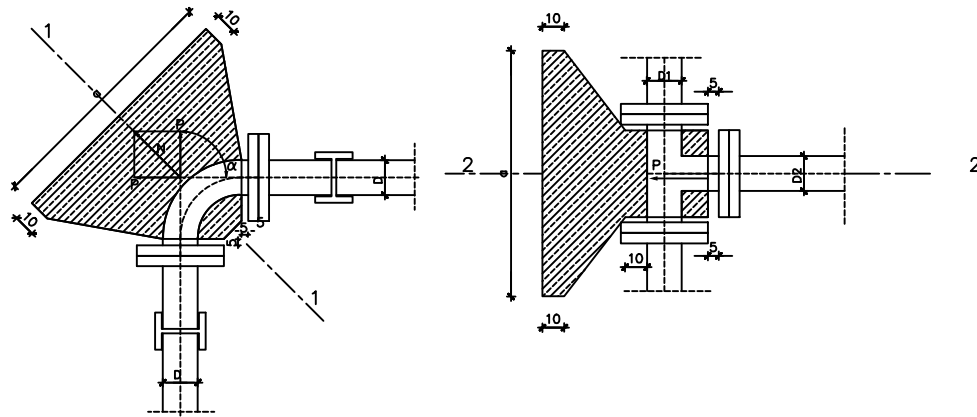
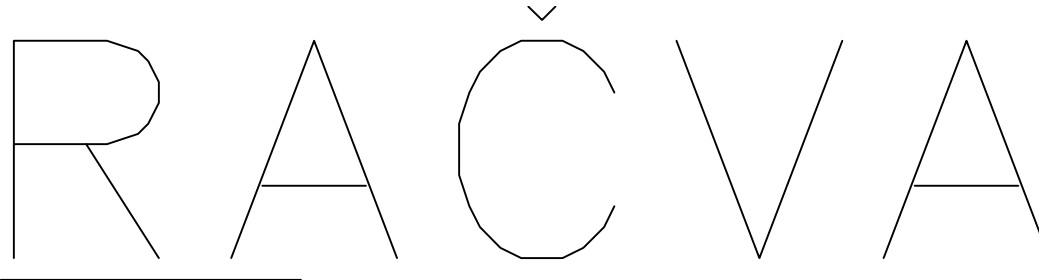
DETALJ DUPLOG ŠAHT POKLOPCA

DETALJ ZAŠTITE VODOVODNE CEVI PRI PROLASKU KROZ PROTIVPOŽARNI ZID



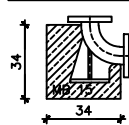
protivpožarni zid

HORIZONTALNA KRIVINA

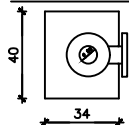


ANKEROVANJE "LS" KOMADA Ø 80 mm.

presek po osovini



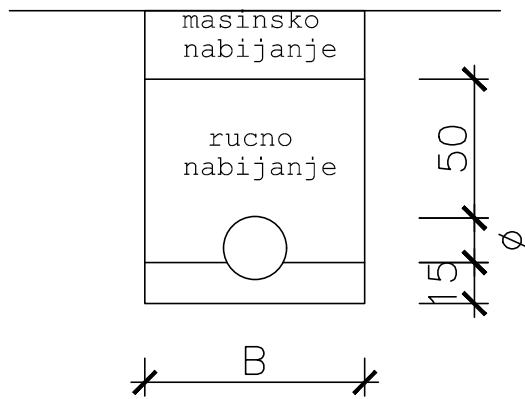
izgled odozgo



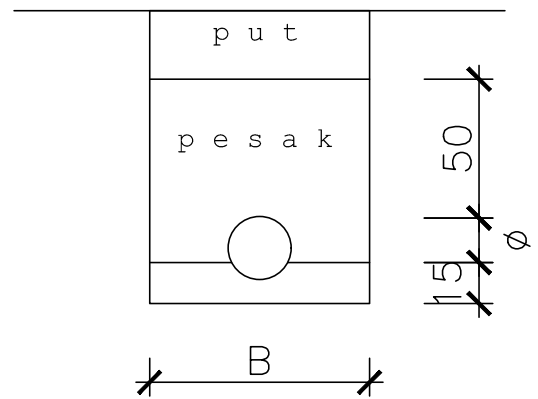
ANKER – BLOKOVI NA HORIZONTALNIM KRIVINAMA				
Pre-nik cevi	Ugao skretanja	Dimenzije bloka		
		a	b	c
Ø100	11 15°	40cm.	40cm.	25cm.
	22 30°	40	40	25
	30°	40	50	25
	45°	40	80	25
	60°	40	80	35
90°	50	80	35	
Ø50	11 15°	40	50	30
	22 30°	40	50	30
	30°	40	50	30
	45°	40	80	40
	60°	40	80	40
90°	60	80	40	
ANKER – BLOKOVI NA RA^VAMA				
D 2	Dimenzije bloka			
	a	b	c	
Ø100	50cm.	80cm.	35cm.	
Ø50	50	80	40	
Ø200	60	90	50	
	90	100	70	

PLAN ZATRPAVANJA ROVA

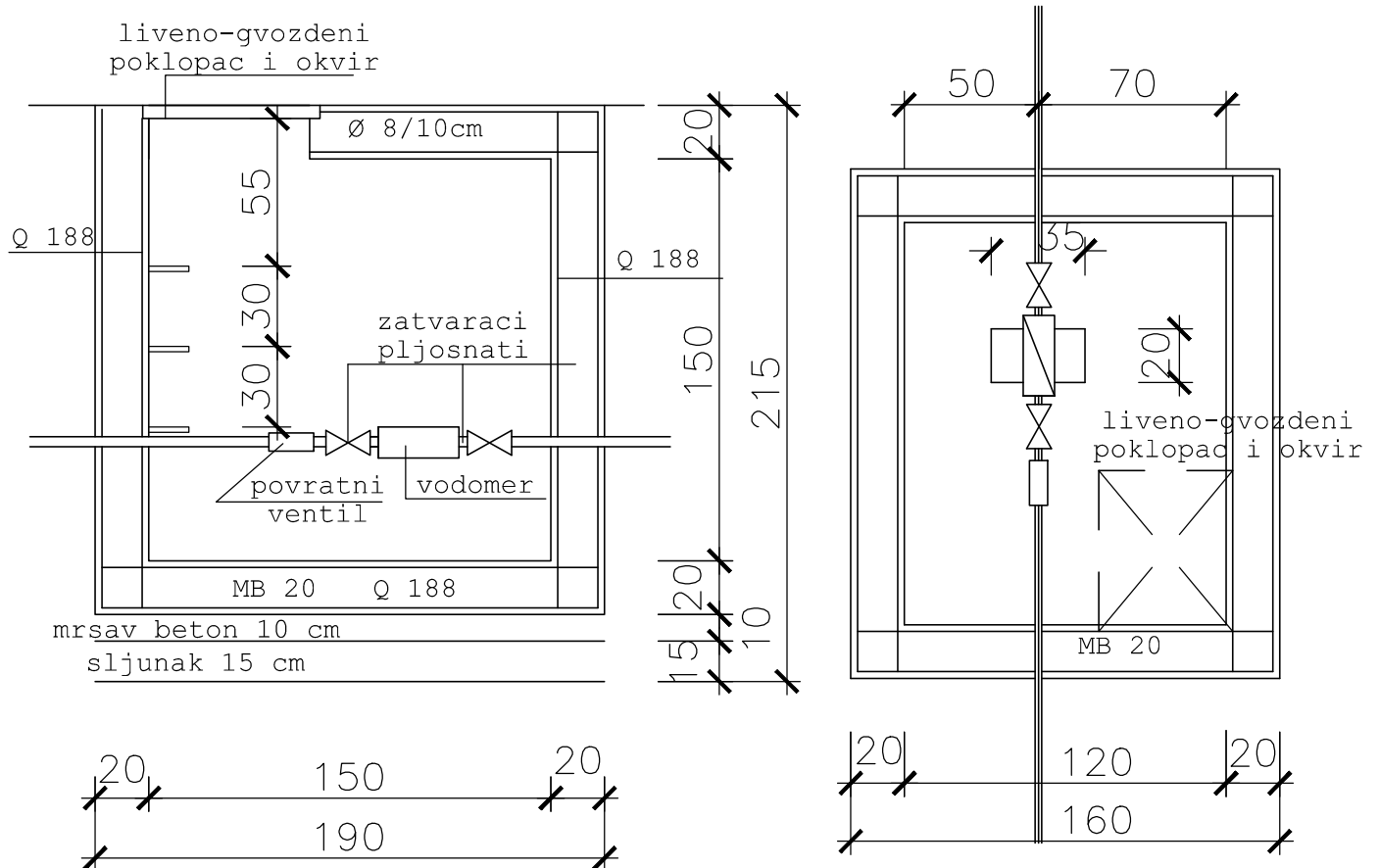
sa materijalom
iz iskopa



ispod puta



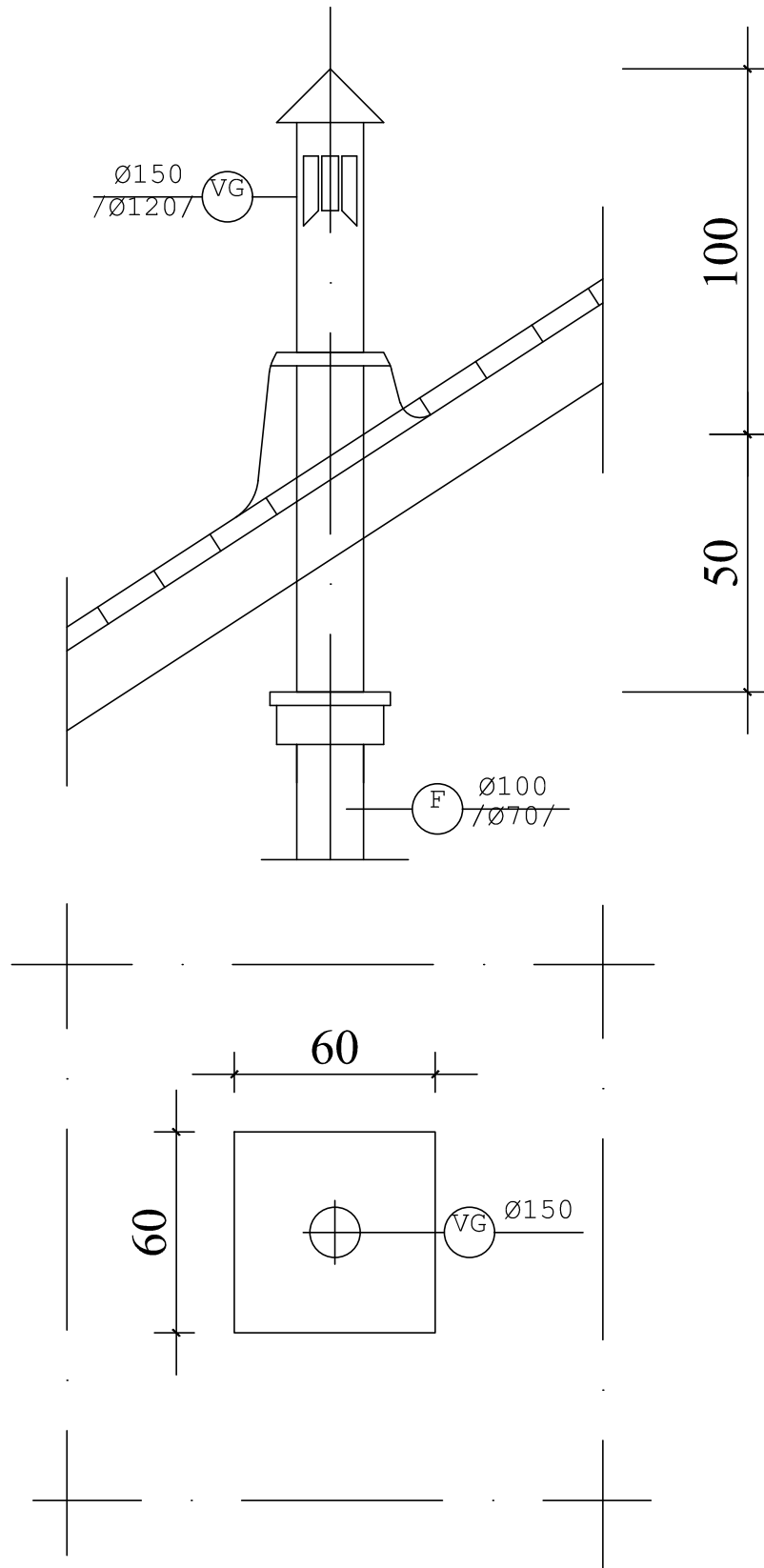
PLAN VODOMERNOG OKNA



PRESEK

OSNOVA

DETALJ VENTILACIONE GLAVE



4.5.2 TEHNIČKI OPIS

Na osnovu arhitektonsko-građevinskog projekta urađen je projekat elektroinstalacija za dograđeni deo objekta – kuhinja i ostava za ogrev osnovne škole „Stevan Filipović“ u Radalju.

Napajanje električnom energijom

Napajanje dograđenog dela električnom energijom izvesti iz postojećeg merno razvodnog ormara kablom tipa N2XH-Y 5x 6mm² odgovarajuće dužine. Ovaj kabal se vodi do razvodne table RT-P .

U merno razvodnom ormanu postaviti tri automatska osigurača tipa C 40A, za zaštitu napojnog kabla.

Priključnice i rasveta

Svi strujni krugovi prizemlja napajaju se sa razvodne table RT-P kablovima tipa N2XH-Y preseka i broja žila prema jednopolnoj šemi.

Kablovi se polažu po zidu ispod maltera.

Razvodna tabla je tipska sa automatskim osiguračima i strujnom zaštitnom sklopkom. Tabla je ugradna i montira se na mesto naznačeno na crtežu.

Postaviti tablu za smeštaj 24 osigurača.

Rasveta u prizemlju izvesti pomoću svetiljki „Brodaska“ sa štedljivom sijalicom od 30W, a na spratu gde je kuhinja sa trpezarijom postaviti odgovarajući broj nadgradni fluroscentni svetiljki sa sjajnim aluminijumskim rasterom tipa 2x36W.

Za uključenje i isključenje dela osvetljenja u prizemlju postaviti impulsni relej koji se postavlja u razvodnu tablu RT-P.

Uključenje osvetljenja rešeno je pomoću odgovarajućih mikro prekidača.

U prizemlju je predviđen dovoljan broj monofaznih šuko priključnica, kao i jedna trofazna šuko priključnica i jedna priključnica za protočni bojler sa „KIP“ prekidačem.

Svi strujni krugovi na spratu napajaju se sa razvodne table RT-S kablovima tipa N2XH-Y preseka i broja žila prema jednopolnoj šemi, u koju se postavlja dovoljan broj automatskih osigurača i strujna zaštitna sklopka (FID).

Gromobranska instalacija

Gromobranska instalacija je klasična, dodata su još dva spusna voda i prihvatni sistem je potrebno spojiti sa postojećim prihvatnim sistemom. U dograđenom delu uraditi temeljni uzemljivač i spojiti ga sa postojećim prstenastim uzemljivačem.

Potrebno je postojeće metalne merdevine povezati sa gromobranskom instalacijom.

Zaštita od napona dodira

Zaštita od napona dodira je ista kao u postojećem objektu. Koristi se postojeći uzemljivač, a kao dodatna mera zaštite koristi se strujna zaštitna sklopka FID 40/0,5A.

Investitoru se nalaže da nakon završetka svih elektro radova izvrši proveru ispravnosti postojećeg i dograđenog uzemljivača i da o tome pribavi atest, kao i da se izvrši provera ispravnosti izvedene električne instalacije i o tome izda odgovarajući atest od ovlaštenog preduzeća.

Merenje utroška električne energije

Merenje utroška električne energije vrši se mernom grupom koja se nalazi u postojećem merno razvodnom ormanu MRO.

Obradio odgovorni projektant:



PRORAČUN PRESEKA NAPOJNIH KABLOVA-TABELA

Trasa Kabla Od-do	Snaga Pin(W) Pj(W)	Koef. kj	Tip razvoda	$\kappa\theta$	$K\lambda$	kn	Ib (A)	Io (A)	Iz (A)	Tip i presek kabela Itr.doz (A)	Duž ina kabl a (m)	u% u%(ukupno)
MRO RT-P	$\frac{1000}{1000}$	1	C	1	1	0.7	17.34	25	28	N2XH-Y 4x6mm ²	20	1.23
										40		1.23
RT-P SK-3	$\frac{1000}{1000}$	1	C	1	1	0.7	17.34	10	12.95	N2XH-Y 3x1.5mm ²	15	0.73
										18.5		1.96
RT-P SK-6	$\frac{2000}{2000}$	1	C	1	1	0.7	17.34	16	17.50	N2XH-Y 3x2.5mm ²	14	0.82
										25		2.05
RT-P SK-7	$\frac{6000}{6000}$	1	C	1	1	0.7	17.34	20	16.10	N2XH-Y 5x2.5mm ²	15	0.93
										23		2.16

OBZIROM DA UKUPAN PAD NAPONA I STRUJNO OPTEREĆENJE
IMAJU MANJE VREDNOSTI OD ONIH KOJE SU DOZVOLJENE U
PROPISIMA, IZABRAN I KABLOVI ZADOVOLJAVAJU.

Obradio odgovorni projektant:



4.6.2 PROVERA EFIKASNOSTI ZAŠTITE OD PREVISOKOG NAPONA DODIRA

Otpor uzemljenja zaštitne naprave, odnosno zaštićenog dela instalacije u slučaju zaštite od previsokog napona dodira primenom zaštitnog uređaja diferencijalne struje treba da zadovolji sledeći uslov:

$$R_z \times I_a = U_d \text{ (SRPS N.B2.741)}$$

Gde je:

U_d -dozvoljeni napon dodira (50V)

R_z -otpor uzemljivača

I_a -struja koja obezbeđuje delovanje zaštitnog uređaja. Kada se koristi zaštitni uređaj diferencijalne struje tada je struja I_a jednaka vrednosti nazivne diferencijalne struje delovanja

Za izabrani tip zaštitnog uređaja diferencijalne struje je $I_a=0,5A$

Pa je $R_a=50/0,5=100 \Omega$

Potrebno je merenjem utvrditi vrednost otpora postojećeg uzemljivača.

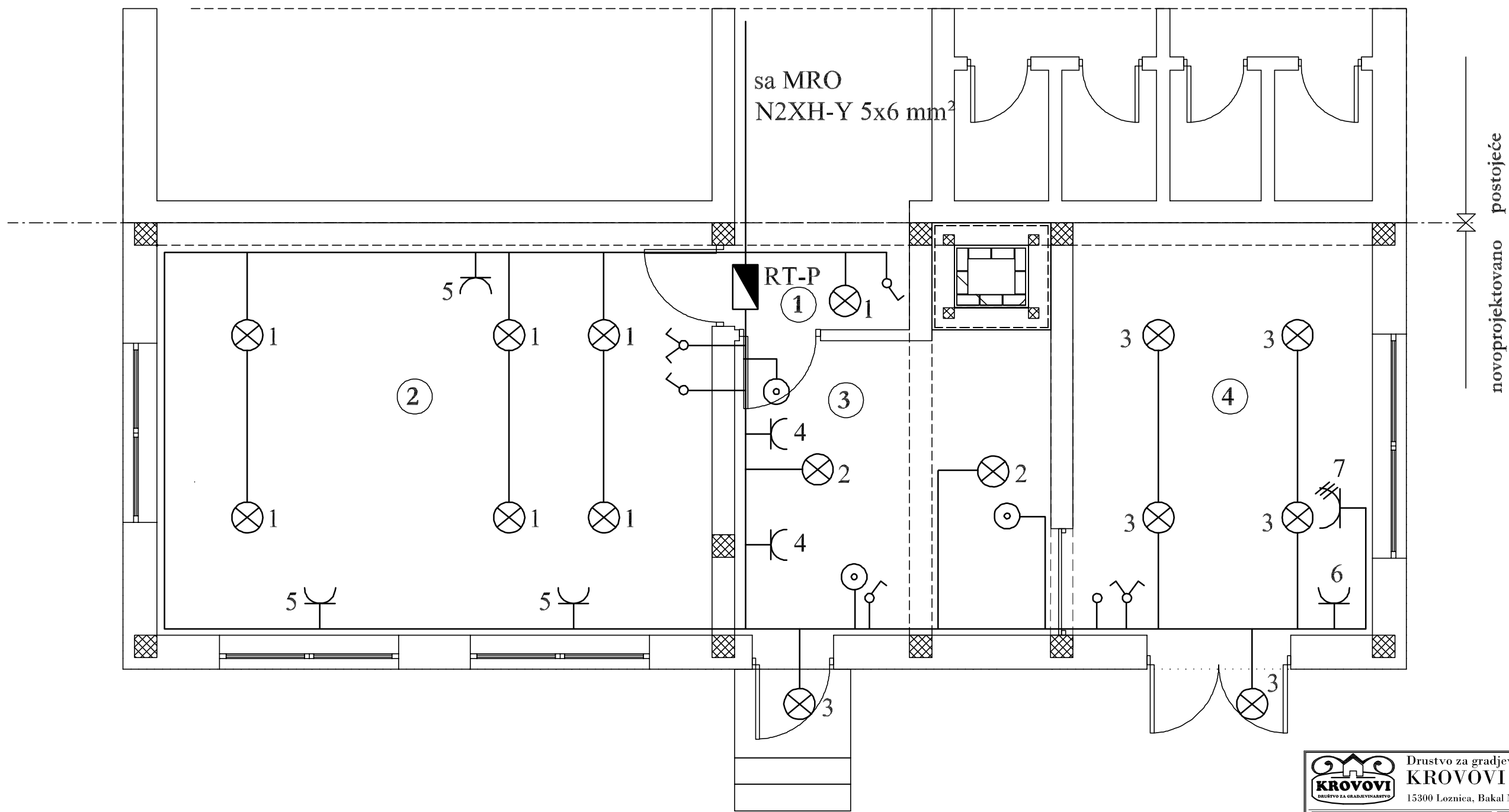
Ako je dobijena vrednost otpora manja od 100Ω znači da je zadovoljen uslov zaštite od previsokog napona dodira primenom zaštitnog uređaja diferencijalne struje čija je nazivna diferencijalna struja delovanja $0,5A$.

U slučaju da je vrednost otpora veća od 100Ω potrebno je izvršiti poboljšanje postojećeg uzemljivača dogradnjom novog uzemljivača sve dok se ne dobije zadovoljavajuća vrednost otpora uzemljivača.

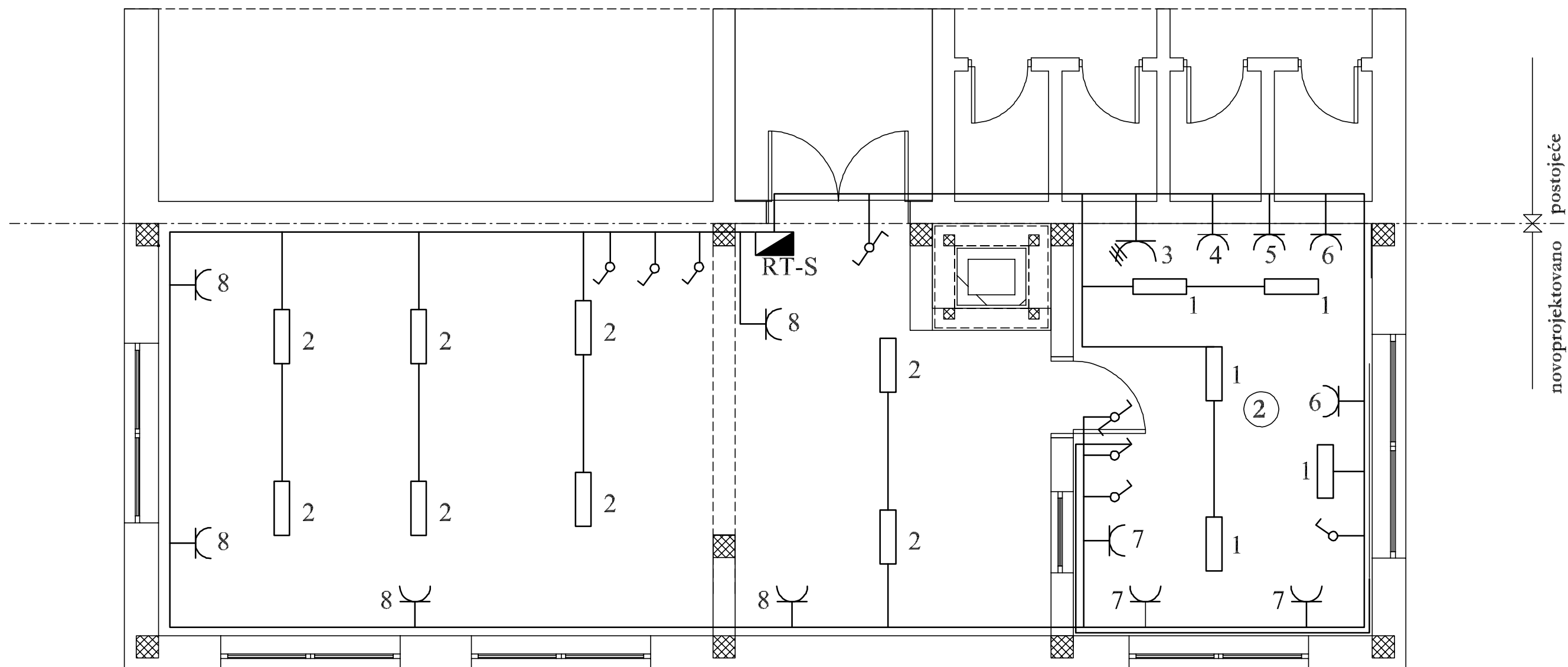
Obradio odgovorni projektant:



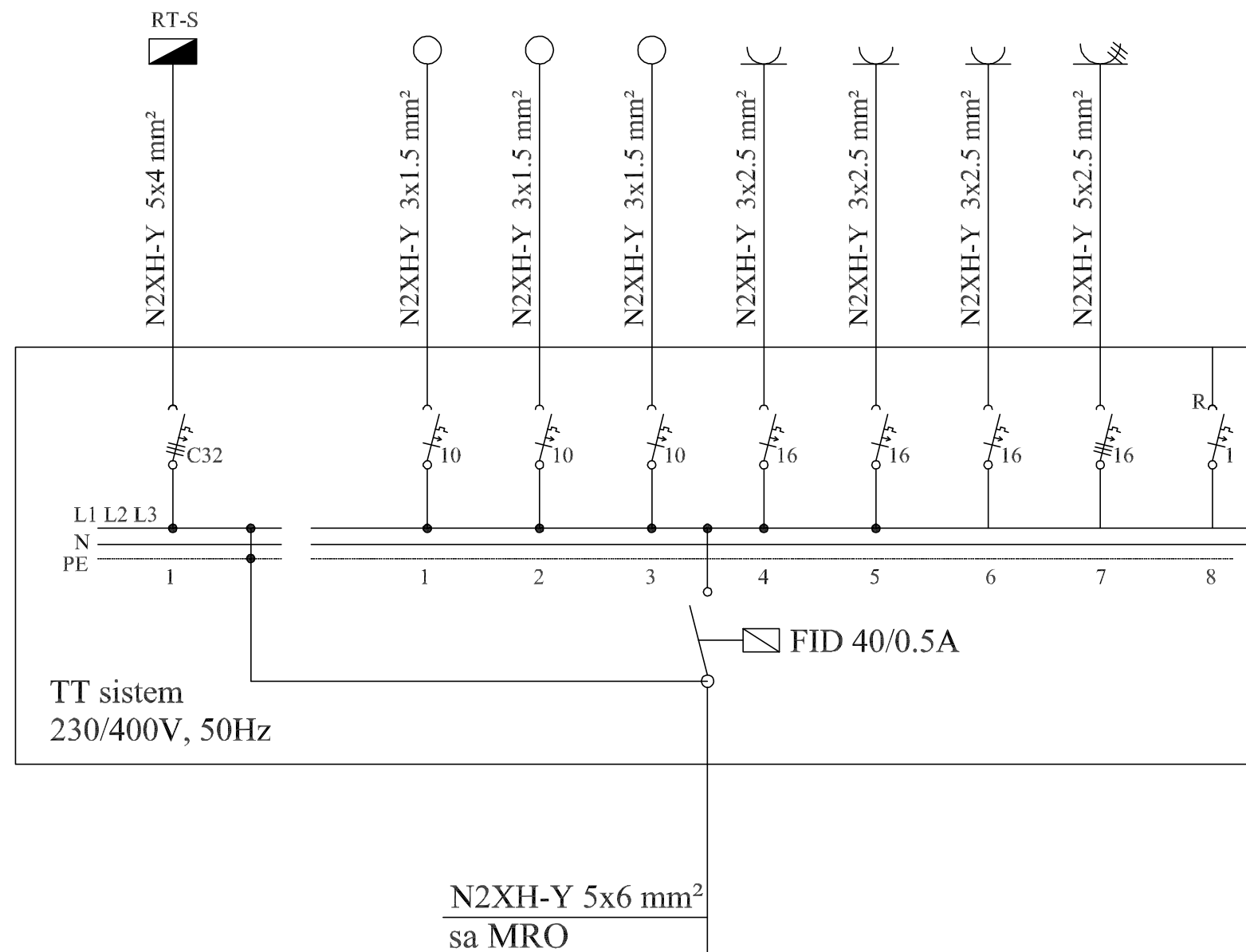
The image shows a handwritten signature in blue ink over a blue official stamp. The stamp is hexagonal and contains the text: 'ELEKTRIČARSKA KOMORA SRBIJE' at the top, 'Biljana M. Petrović' in the center, and 'JMBG: 344186103' at the bottom. The signature is written in a cursive style.



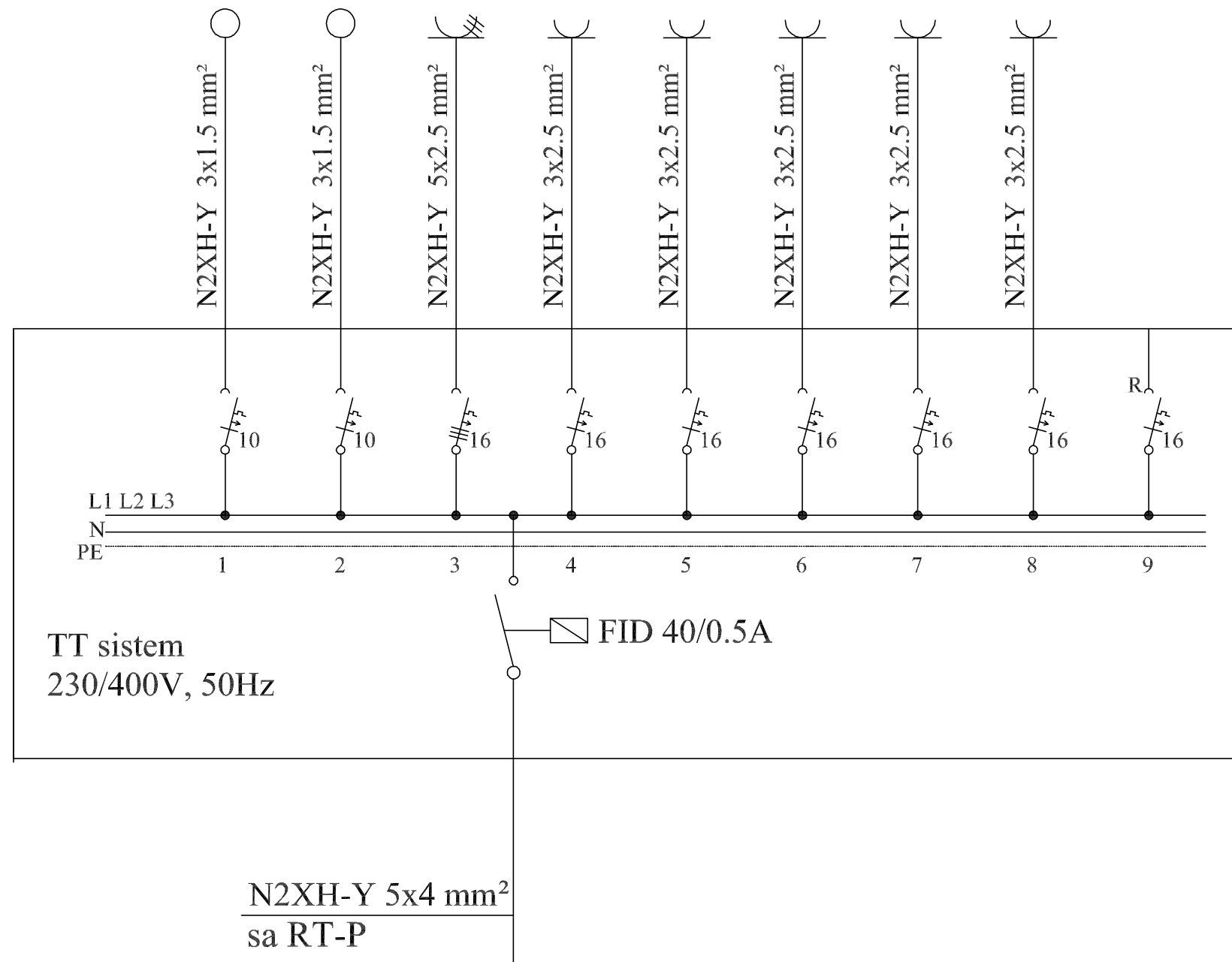
 Društvo za građevinarstvo KROVOVI D.O.O. 15300 Loznica, Bakal Milosava br. 80 Tel: (064) 885 85 65 Tel: (064) 203 12 16 e-mail: krovovido@gmail.com	
INVESTITOR: O.Š. "STEVAN FILIPOVIĆ" Radalj	PROJEKTANT:  Veran Mladenović gradj.inz
OBJEKAT: Dogradnja kuhinjskog prostora uz O.Š. "Stevan Filipović" K.P. br. 835/1 K.O.Radalj	ODGOVORNI PROJEKTANT:  Vladan Ristivojević dip.el.inz
PROJEKAT: PROJEKAT ZA IZVODJENJE	RAZMERA: DATUM: FAZA: LIST: 1:50 V. 2017. E 2



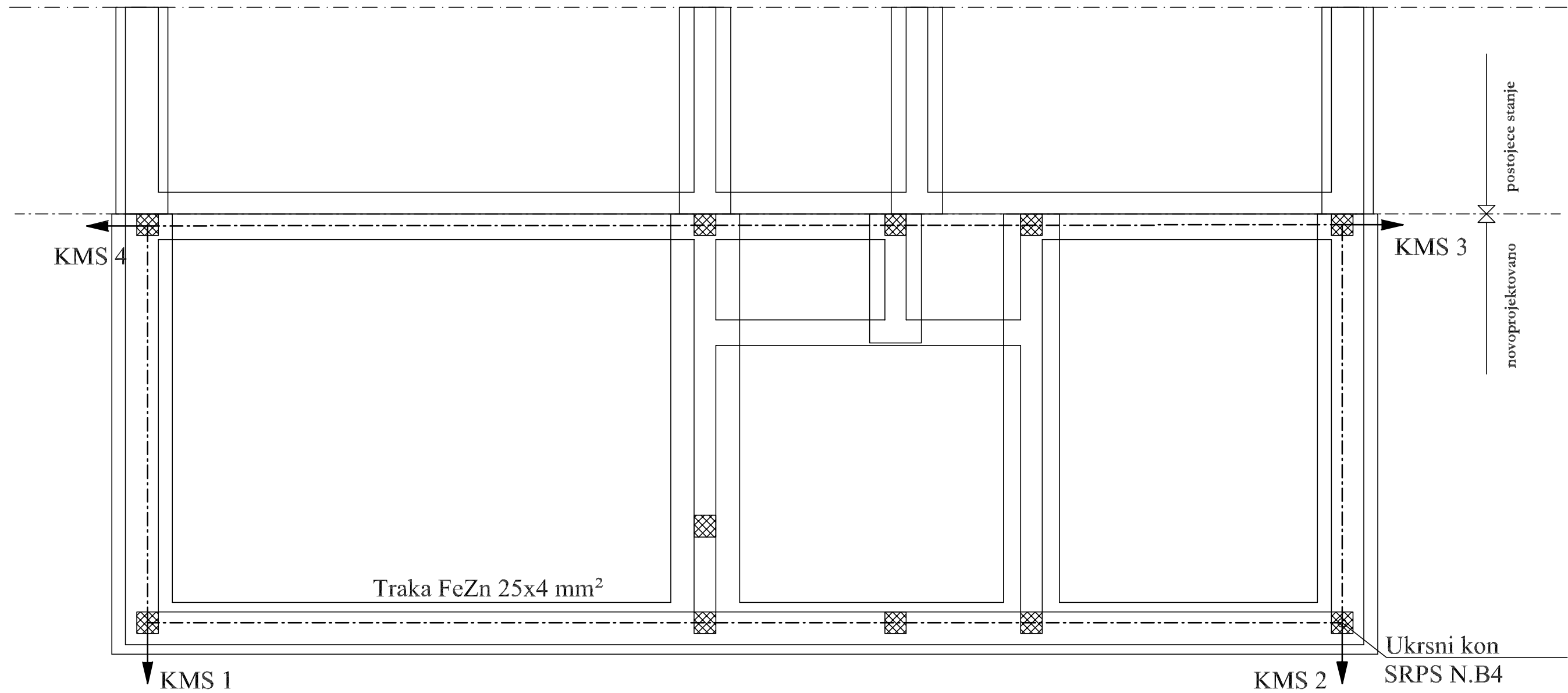
 Društvo za gradjevinarstvo KROVOVI D.O.O. 15300 Loznica, Bakal Milosava br. 80		Tel: (064) 885 85 65 Tel: (064) 203 12 16 e-mail: krovovidoo@gmail.com	
INVESTITOR: O.Š. "STEVAN FILIPOVIĆ" Radalj		PROJEKTANT:  Veran Mladenović gradj.inz	
OBJEKAT: Dogradnja kuhinjskog prostora uz O.Š. "Stevan Filipović" K.P. br. 835/1 K.O.Radalj		ODGOVORNI PROJEKTANT:  Vladan Ristivojević dip.el.inz	
PROJEKAT: PROJEKAT ZA IZVODJENJE		RAZMERA: DATUM: FAZA: LIST: 1:50 V. 2017. E 3	
CRTEŽ: OSNOVA SPRATA plan priključnica i rasvete			



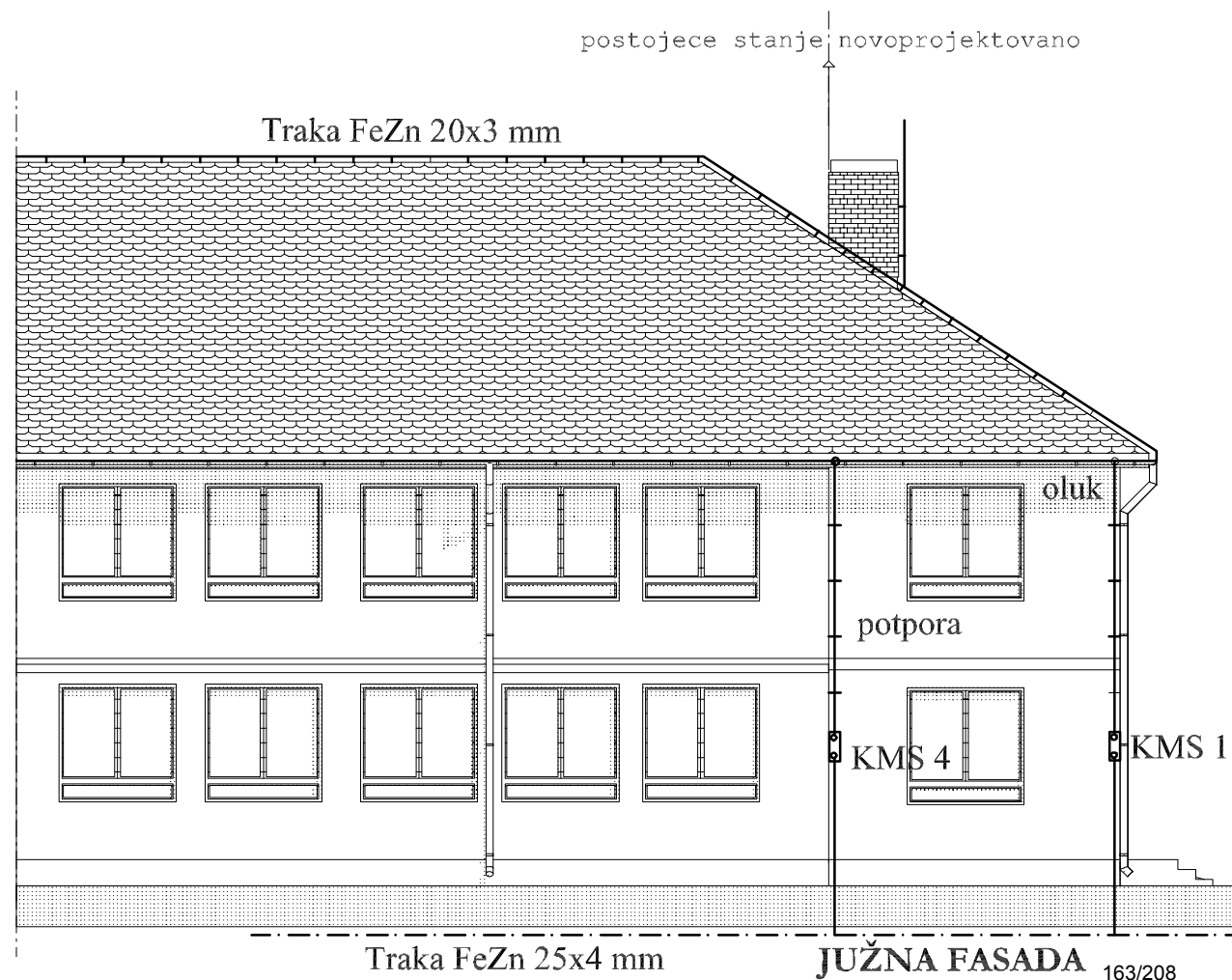
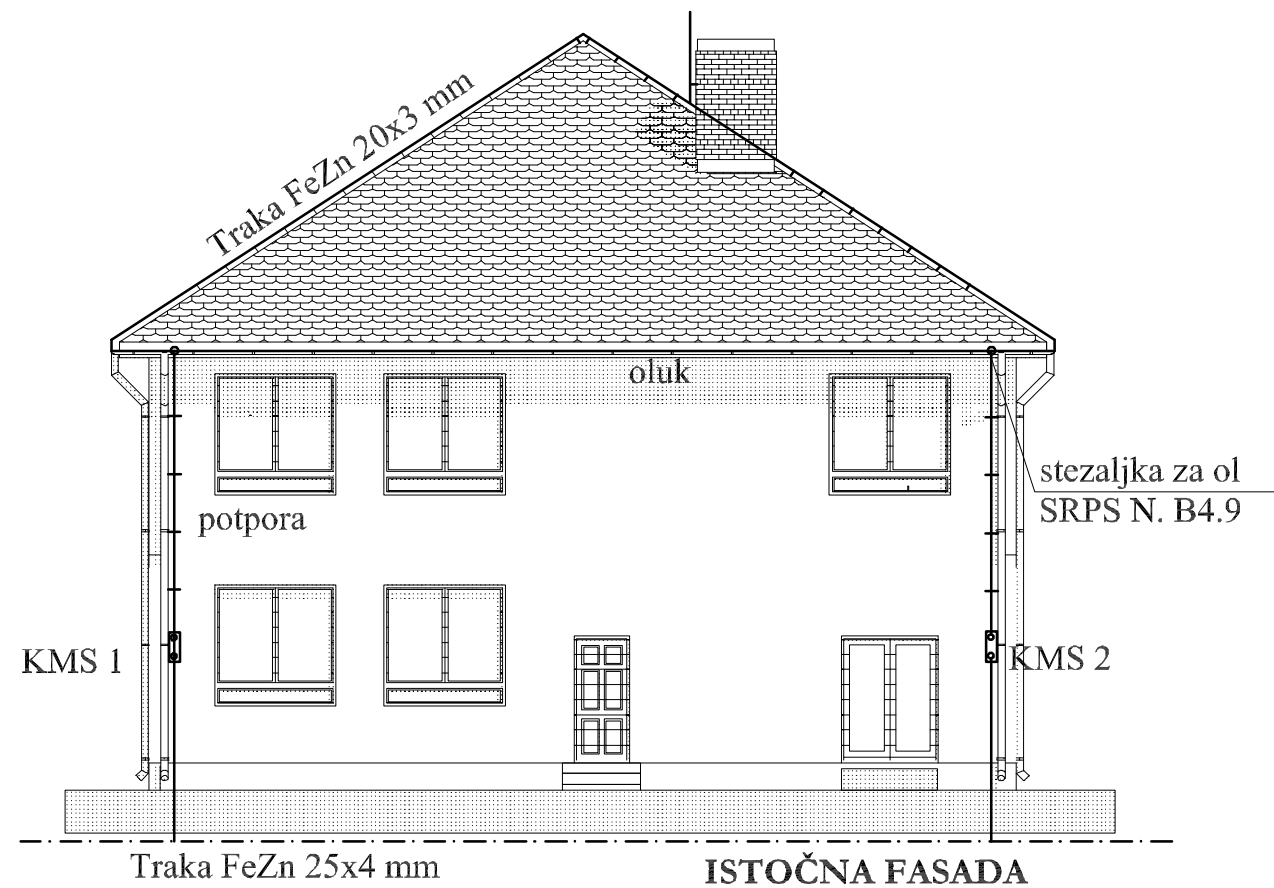
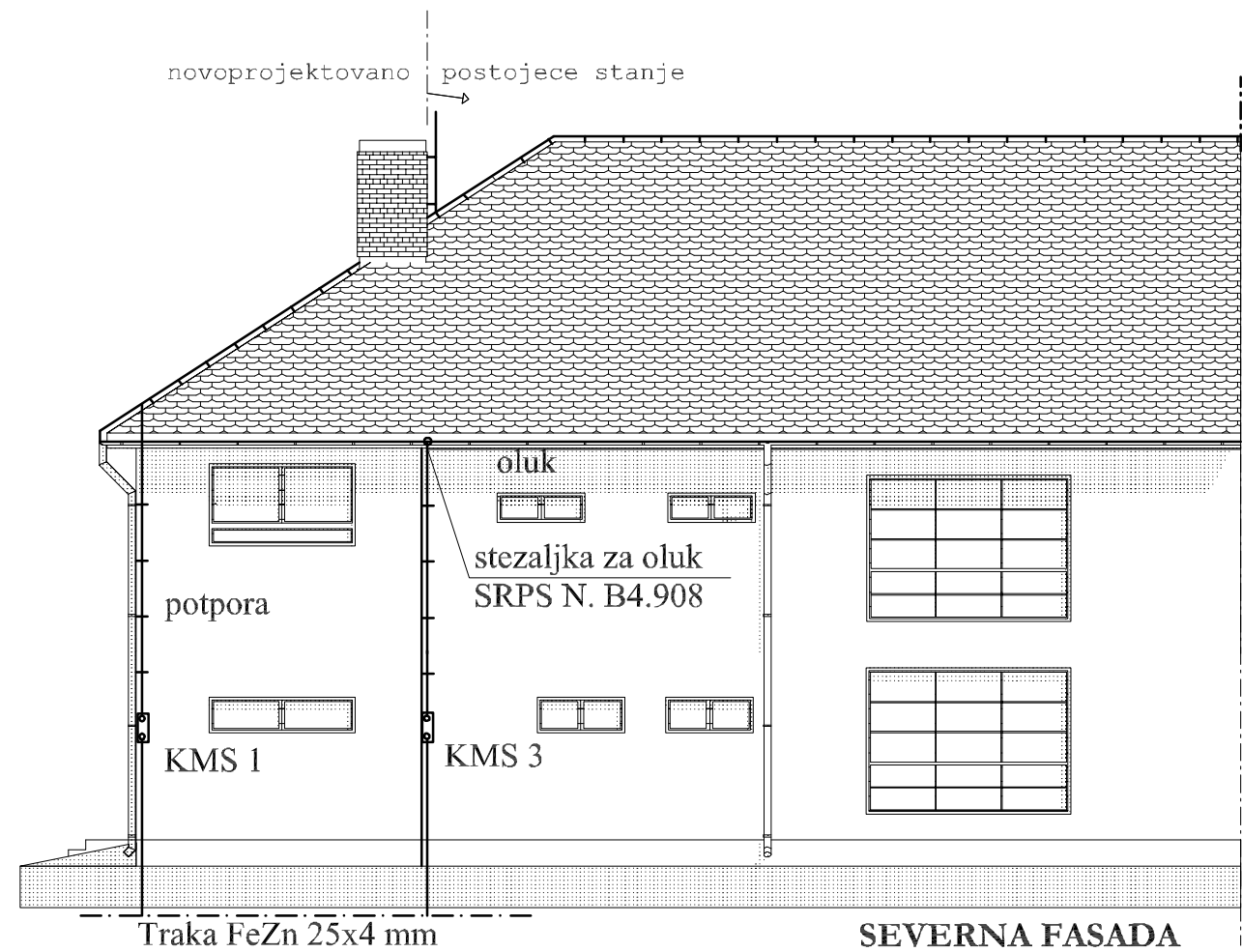
 Društvo za gradjevinarstvo KROVOVI D.O.O. 15300 Loznica, Bakal Milosava br. 80 Tel: (064) 885 85 65 Tel: (064) 203 12 16 e-mail: krovovido@gmail.com	
INVESTITOR: O.Š. "STEVAN FILIPOVIĆ" Radalj	PROJEKTANT:  Veran Mladenović gradj.inz
OBJEKAT: Dogradnja kuhinjskog prostora uz O.Š. "Stevan Filipović" K.P. br. 835/1 K.O.Radalj	ODGOVORNI PROJEKTANT:  Vladan Ristivojević dip.el.inz
PROJEKAT: PROJEKAT ZA IZVODJENJE	RAZMERA: DATUM: FAZA: LIST: 1:50 V. 2017. E 4
CRTEŽ: JEDNOPOLNA ŠEMA RT-P	



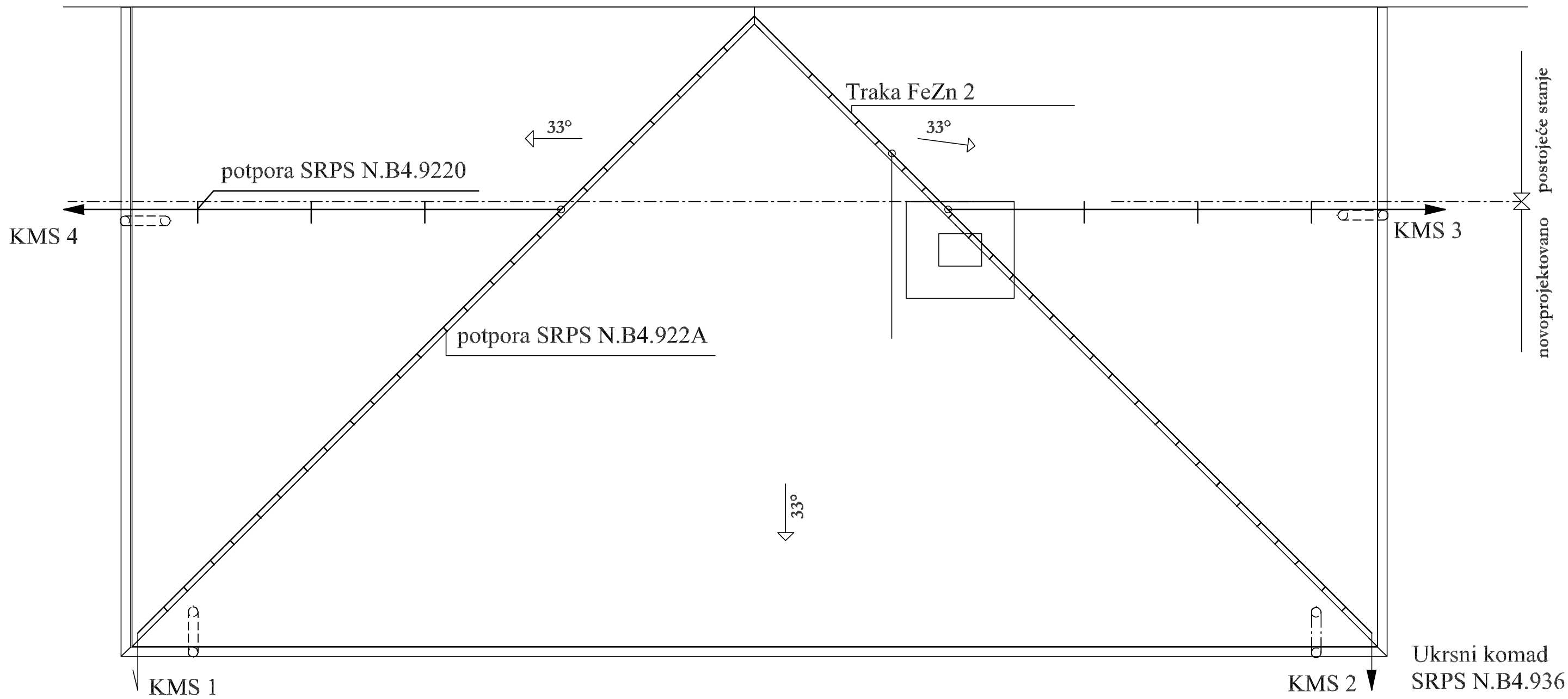
 Društvo za gradjevinarstvo KROVOVI D.O.O. 15300 Loznica, Bakal Milosava br. 80 Tel: (064) 885 85 65 Tel: (064) 203 12 16 e-mail: krovovido@gmail.com	
INVESTITOR: O.Š. "STEVAN FILIPOVIĆ" Radalj	PROJEKTANT:  Veran Mladenovic gradj.inz
OBJEKAT: Dogradnja kuhinjskog prostora uz O.Š. "Stevan Filipović" K.P. br. 835/1 K.O.Radalj	ODGOVORNI PROJEKTANT:  Vladan Ristivojević dip.el.inz
PROJEKAT: PROJEKAT ZA IZVODJENJE	RAZMERA: DATUM: FAZA: LIST: 1:50 V. 2017. E 5



 Društvo za gradjevinarstvo KROVOVI D.O.O. 15300 Loznica, Bakal Milosava br. 80		Tel: (064) 885 85 65 Tel: (064) 203 12 16 e-mail: krovovidoo@gmail.com	
INVESTITOR: O.Š. "STEVAN FILIPOVIĆ" Radalj		PROJEKTANT:  Veran Mladenović gradj.inz	
OBJEKAT: Dogradnja kuhinjskog prostora uz O.Š. "Stevan Filipović" K.P. br. 835/1 K.O.Radalj		ODGOVORNI PROJEKTANT:  Vladan Ristivojević dip.el.inz	
PROJEKAT: PROJEKAT ZA IZVODJENJE		RAZMERA: DATUM: FAZA: LIST: 1:50 V. 2017. E 6	
CRTEŽ: OSNOVA TEMELJA temeljni uzemljivač			



 Društvo za građevinarstvo KROVOVI D.O.O. 15300 Loznica, Bakal Milosava br. 80 krovovido@gmail.com		Tel: (064) 885 85 65 Tel: (064) 203 12 16 e-mail:	
INVESTITOR: O.Š. "STEVAN FILIPOVIĆ" Radalj		PROJEKTANT:  Veran Mladenović gradj.inz	
OBJEKAT: Dogradnja kuhinjskog prostora uz O.Š. "Stevan Filipović" K.P. br. 835/1 K.O.Radalj		ODGOVORNI PROJEKTANT:  Vladan Ristivojević dip.el.inz	
PROJEKAT: PROJEKAT ZA IZVODJENJE		RAZMERA: DATUM: FAZA: LIST: 1:100 V. 2017. E 7	
CRTEŽ: GROMOBRANSKA INSTALACIJA			



Ukrсни komad
SRPS N.B4.936

 Društvo za gradjevinarstvo KROVOVI D.O.O. 15300 Loznica, Bakal Milosava br. 80		Tel: (064) 885 85 65 Tel: (064) 203 12 16 e-mail: krovovido@gmail.com	
INVESTITOR: O.Š. "STEVAN FILIPOVIĆ" Radalj		PROJEKTANT:  Veran Mladenović gradj.inz	
OBJEKAT: Dogradnja kuhinjskog prostora uz O.Š. "Stevan Filipović" K.P. br. 835/1 K.O.Radalj		ODGOVORNI PROJEKTANT:  Vladan Ristivojević dip.el.inz	
PROJEKAT: PROJEKAT ZA IZVODJENJE		RAZMERA: DATUM: FAZA: LIST: 1:50 V. 2017. E 8	
CRTEŽ: GROMOBRANSKA INSTALACIJA			

6.5.2. TEHNIČKI OPIS

6.5.2.1. OBJEKAT

6.5.2.2. INSTALACIJA RADIJATORSKOG GREJANJA

6.5.2.3. CEVNI RAZVOD

6.5.2.1. OBJEKAT

Objekat koji se planira da izgradi biće u osnovi pravilnog oblika dimenzija 14,00 x 5,00 m.

Spratnost objekta je Pr+1 Sp.

Ulaz u objekat je iz postojećeg objekta škole..

U prizemlju, čije su maksimalne dimenzije 14,00x5,00 m, nalazi se prostor za kotlarnicu kao I prostorija za smeštaj čvrstog goriva. Na spratu su predviđene dve jedinice kuhinja i trpezarija

Dispozicija objekta je data na situaciji. Svi pregradni elementi kroz koje se emituje toplota (zidovi, prozori, vrata, tavanice i podovi) su obradjeni u projektu građevinske fizike a koeficijenti prolaza toplote, primenjeni su u ovom projektu.

6.5.2.2. INSTALACIJA RADIJATORSKOG GREJANJA

Objekat se nalazi u II klimatskoj zoni, položaj otvoren, predeo vetrovit.

Spoljna projektna temperatura je -18°C.

Unutrašnje temperature određene su prema nameni istih.

Proračun gubitaka urađen je prema JUS.M.E6.010 i DIN normama.

Projektovan je dvocevni sistem grejanja 90/70 °C sa prinudnom cirkulacijom.

Za grejna tela predviđeni su liveni člankasti radijatori tip TERMIK 2 600/110. Grejna tela su na radni pritisak od 4 bara, sa proverom na pritisak od 6 bara. Visina grejnih tela određena je prema visini parapeta. Sva grejna tela poseduju radijatorske ventile i holendere, odzračne slavine kao i slavine za pražnjenje.

Na priključku grejnih tela, na razvodu predviđeni su radijatorski ventili sa dvostrukom regulacijom a na povratnom delu radijatorski navijak zatvarajući. Cevna mreža se formira od crnih čeličnih šavnih cevi postupkom gasnog zavarivanja, I vodi se plafonom objekta gde se spaja sa unutrašnjom instalacijom.

Sve čelične cevi moraju biti temeljno očišćene, antikoroziorno zaštićene i to premazom osnovne boje. Instalaciju po završetku ispitati na hladan vodeni pritisak od 3 bara.

6.5.2.3. VEZA SA KOTLARNICOM

Veza sa kotlarnicom koja se nalazi u susednom objektu je direktan priključak sa bešavnim cevima Ø33.7x3.25 temperaturskog režima 90/70°C i NP6 bar.

Za razvod vode do novoprojektovanog objekta odnosno grejnih tela, predviđena je postojeća pumpa u kotlarnici.(Radna i rezervna).

Obradio odgovorni projektant:



Zoran Polić
1358398648
-071197277
3615

Digitally signed by Zoran Polić
1358398648-0711972773615
DN: c=RS, l=Loznica,
o=60367264 SZR POLITERM
LOZNICA, ou=104635713
Uprava, cn=Zoran Polić
1358398648-0711972773615
Date: 2017.05.15 10:45:30
+02'00'

Objekat: Osnovna škola

PRORAČUN GUBITAKA TOPLOTE (kompletni izveštaj)

1 PRIZEMLJE - 0-1 ARHIVA											
Tun=20 C											
Ozn	Orij	Dir	Tilt	Kom	P	k	dt	Qo	Lf	PRf	Qin
[-]	[-]	[o]	[o]	[-]	[m2]	[W/m2K]	[C]	[W]	[m]	[m3/hPa2/3]	[W]
SFZ1	J	180	0		14,9	0,294	34	149			
PD1				1	4	1,49	34	203	10	0,6	567
SFZ1	I	90	0		16,57	0,294	34	166			
PD1				2	4	1,49	34	405	10	0,6	1135
UZ					22,38	0,347	5	39			
VU1				1	1,89	1,6	0	15			
PNT1					28,74	0,295	17	144			
Zss=-0.05		Zd=0.2			Ze=1			Qo=1121	KD=0.23		Qin=1702
q'=80 W/m2		q''=23 W/m3			Qin/Qt=1.32			Qt=1289			Quk = 2310

2 SPRAT - 1-1 TRPEZARIJA											
Tun=20 C											
Ozn	Orij	Dir	Tilt	Kom	P	k	dt	Qo	Lf	PRf	Qin
[-]	[-]	[o]	[o]	[-]	[m2]	[W/m2K]	[C]	[W]	[m]	[m3/hPa2/3]	[W]
SFZ1	I	90	0		14,65	0,294	34	146			
PD1				1	4	1,49	34	203	10	0,6	567
SFZ1	Z	270	0		29,3	0,294	34	293			
PD1				2	4	1,49	34	405	10	0,6	1135
MKT1					17,5	0,278	5	24			
MKT2					44	0,276	32	389			
Zss=0		Zd=0.2			Ze=1			Qo=1460	KD=0.24		Qin=1135
q'=55 W/m2		q''=16 W/m3			Qin/Qt=0.65			Qt=1752			Quk = 2433

2 SPRAT - 1-2 KUHINJA											
Tun=20 C											
Ozn	Orij	Dir	Tilt	Kom	P	k	dt	Qo	Lf	PRf	Qin
[-]	[-]	[o]	[o]	[-]	[m2]	[W/m2K]	[C]	[W]	[m]	[m3/hPa2/3]	[W]
SFZ1	J	180	0		14,42	0,294	34	144			
PD2				1	4,23	1,5	34	216	10,2	0,6	579
SFZ1	S	0	0		9,05	0,294	34	91			
PD1				1	4	1,49	34	203	10	0,6	567
MKT1					15,5	0,278	5	22			
MKT2					15,5	0,276	32	137			
Zss=0.05		Zd=0.2			Ze=1			Qo=813	KD=0.25		Qin=579
q'=88 W/m2		q''=25 W/m3			Qin/Qt=0.57			Qt=1016			Quk = 1363

PRORAČUN GUBITAKA TOPLOTE (zbirni izveštaj)

1 PRIZEMLJE								
Br.	Naziv	Tun	P	q'	q''	Qt	Qin	Quk
[-]	[-]	[C]	[m2]	[W/m2]	[W/m3]	[W]	[W]	[W]
1	0-1 ARHIVA	20	28,74	80	23	1289	1702	2310
			28,74			1289	1702	2310

2 SPRAT								
Br.	Naziv	Tun	P	q'	q''	Qt	Qin	Quk
[-]	[-]	[C]	[m2]	[W/m2]	[W/m3]	[W]	[W]	[W]
2	1-1 TRPEZARIJA	20	44	55	16	1752	1135	2433
3	1-2 KUHINJA	20	15,5	88	25	1016	579	1363
			59,5			2768	1714	3796

UKUPNO								
			P			Qt	Qin	Quk
			[m2]			[W]	[W]	[W]
			88,24			4057	3416	6106

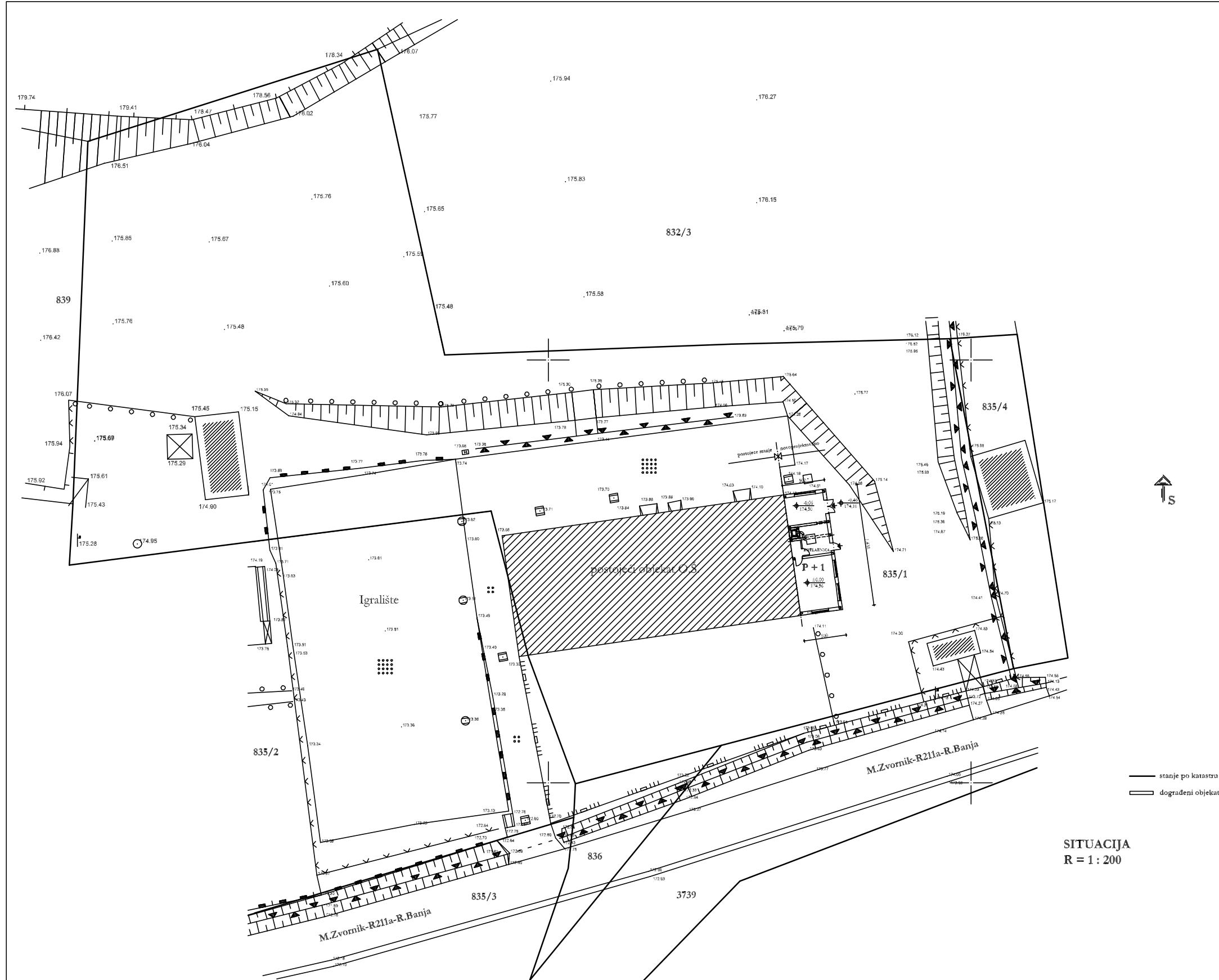
6.6.2. PRORAČUN GREJNIH TELA

Dat je tabelarno

6.6.2. PRORAČUN GREJNIH TELA

P R O S T O R I J E						G R E J N A T E L A					UKUPNA KOLIČINA TOPLOTE
Broj prostorije	NAZIV	temperat.	površ.	Gubitak toplote	Spec. gubitak toplote	Liveni Termik	Q(W/čl)	Br.članaka	Vešanje	Br.baterija	W/h
		°C	m ²	W/h	W/m ³	Grejna tela					
1	2	3	4	5	6	7	8	9	10	11	
	PRIZEMLJE										
0-1	Arhiva	20	28.74	4096	41	T2 600/110	120.9	17	konzolno	2	4110
	SPRAT										
1-1	Trpezarija	20	44	3319	22	T2 600/110	120.9	14	konzolno	2	3386
1-2	Kuhinja	20	15.5	2111	39	T2 600/110	120.9	18	konzolno	1	2176
	ukupno toplotni gubici			9526	W						
	ukupna površina			88.24	m ²						
	Prosečno q			34	W/m ³						
	instalirana snaga radijatora			9672	W						
	broj članaka T2 600/110			49							
	broj baterija			5							

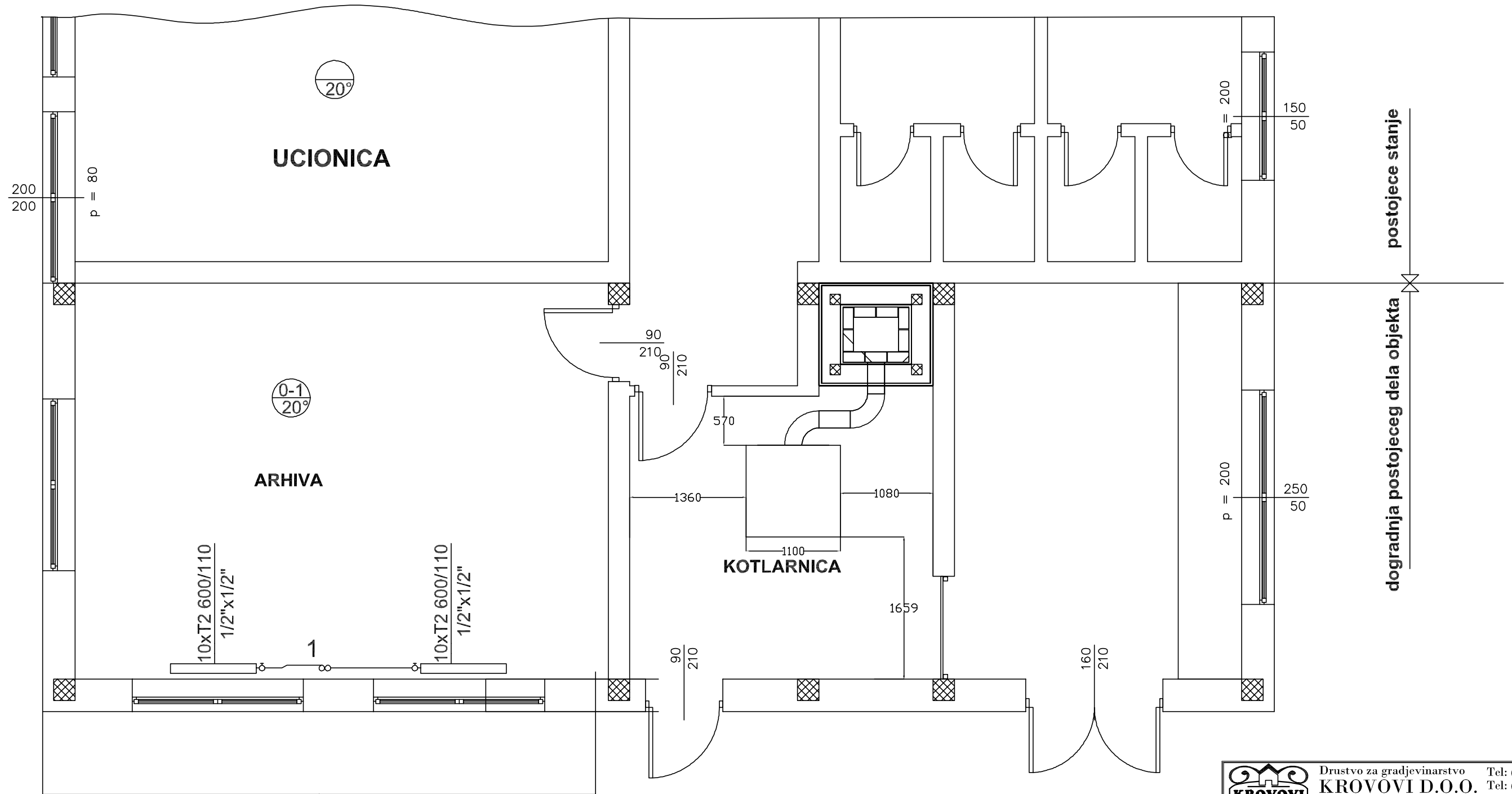
6.7. GRAFIČKA DOKUMENTACIJA



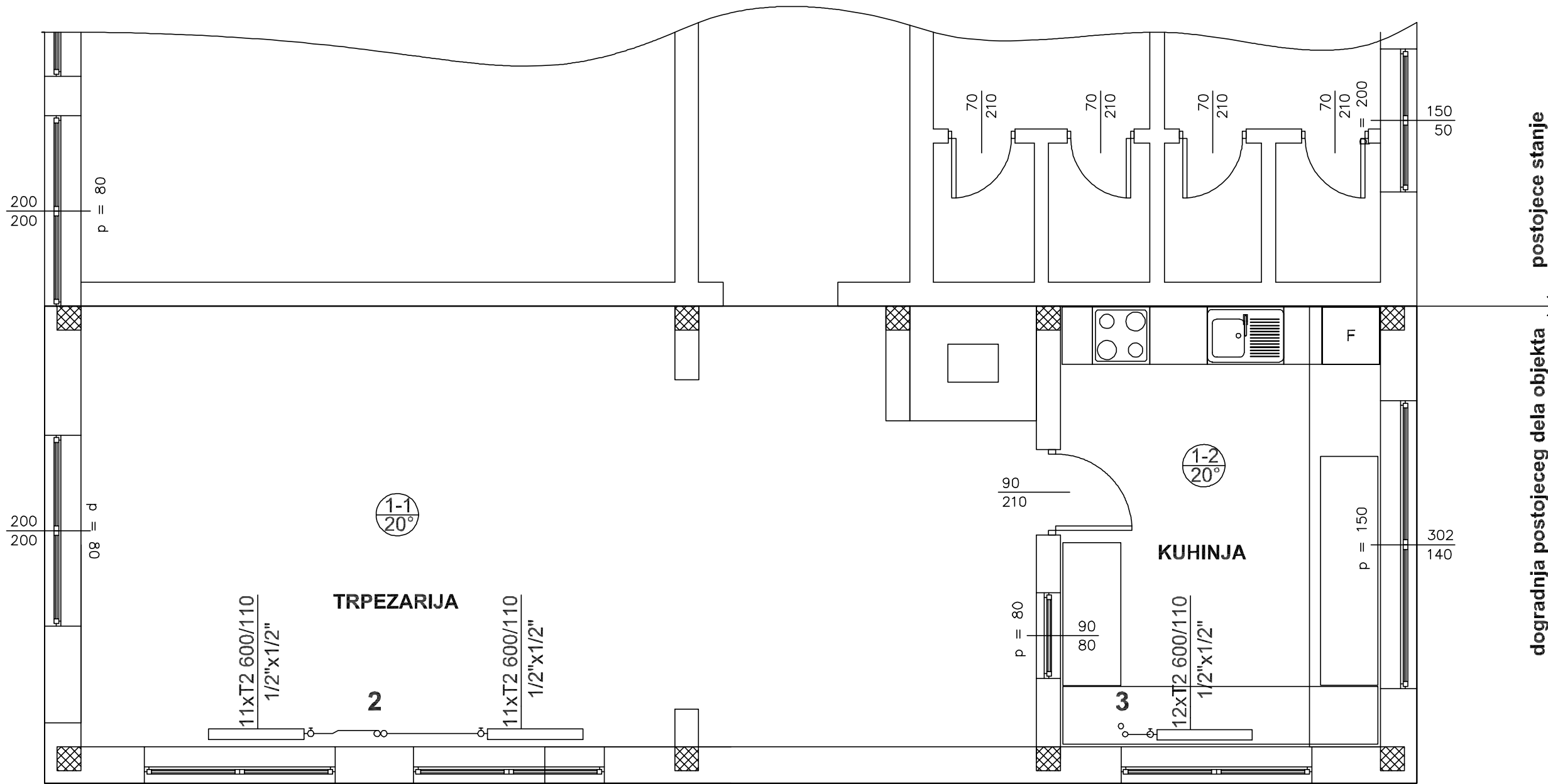
SITUACIJA
R = 1 : 200

— stanje po katastru
▭ dograđeni objekat

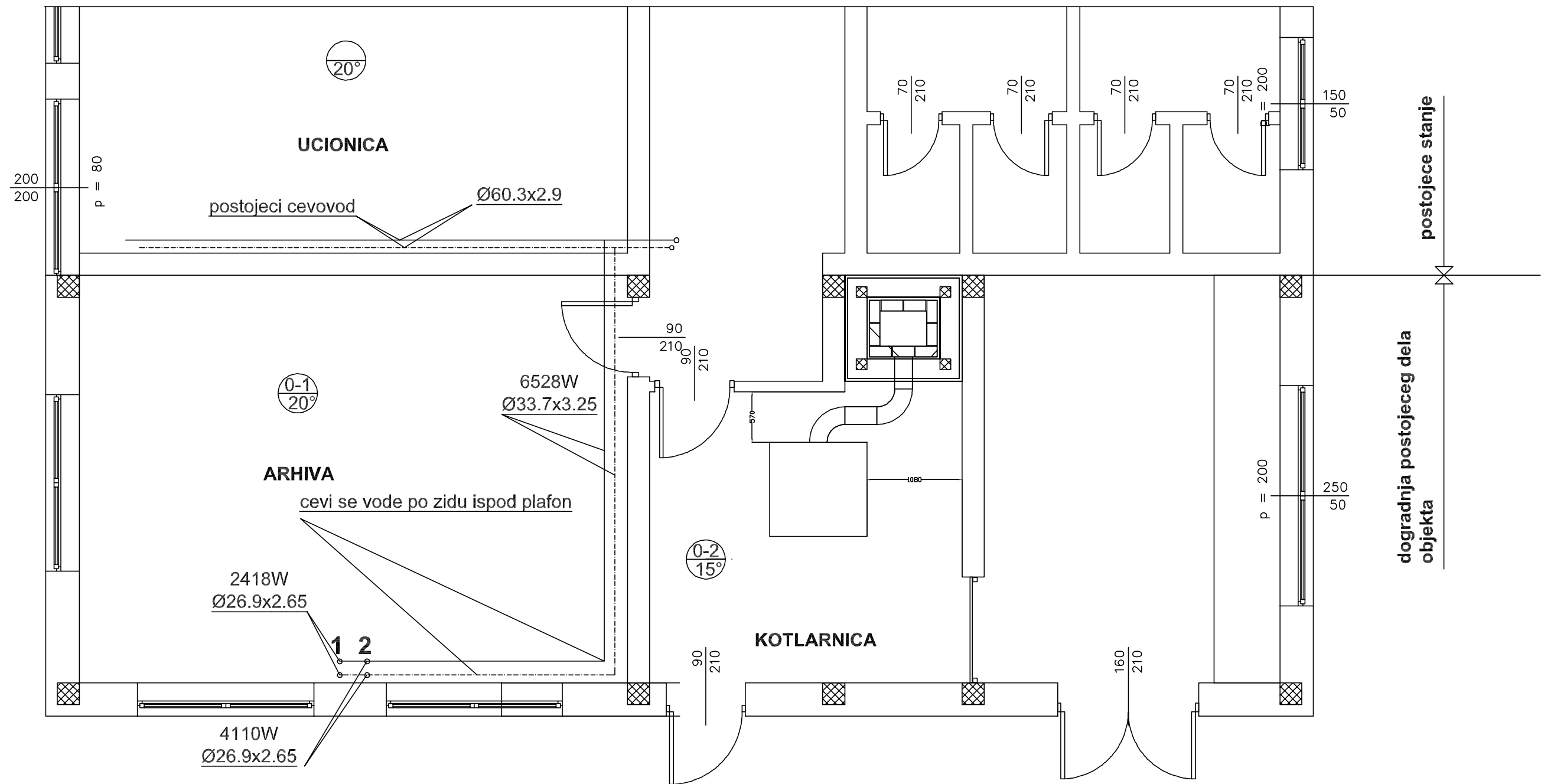
 Društvo za gradjevinarstvo KROVOVI D.O.O. 15300 Loznica, Bakal Milosava br. 80 Tel: (064) 885 85 65 Tel: (064) 203 12 16 e-mail: krovovido@gmail.com	
INVESTITOR: O.Š. "STEVAN FILIPOVIĆ" Radalj	PROJEKTANT:  Veran Mladenovic gradj.inz ODGOVORNI PROJEKTANT:
OBJEKAT: Dogradnja kuhinjskog prostora uz O.Š. "Stevan Filipović" K.P. br. 835/1 K.O.Radalj	 Zoran Polić dip.maš.inz
PROJEKAT: PROJEKAT ZA IZVODJENJE	RAZMERA: DATUM: FAZA: LIST: 1:500 V. 2017. M 1
CRTEŽ: SITUACIJA	



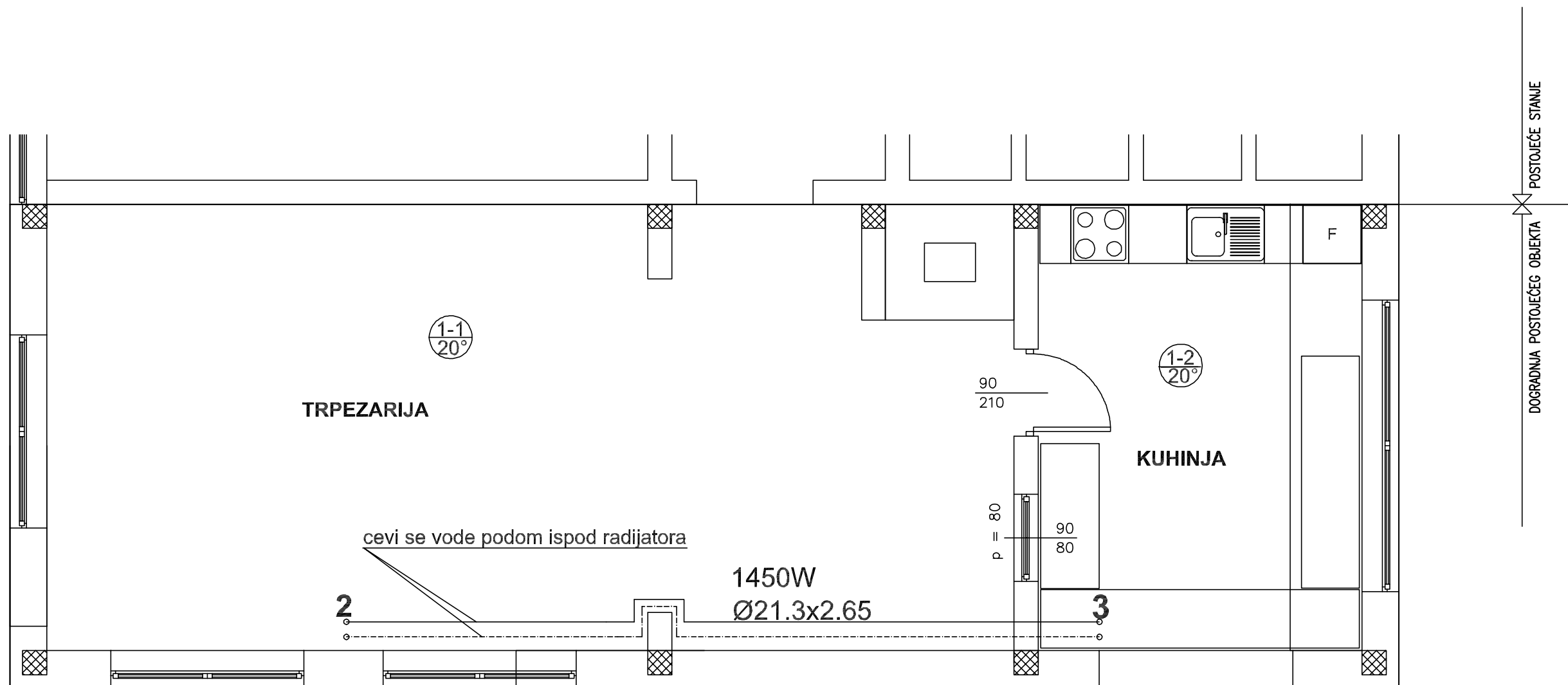
 Društvo za gradjevinarstvo Tel: (064) 885 85 65 KROVOVI D.O.O. Tel: (064) 203 12 16 15300 Loznica, Bakal Milosava br. 80 e-mail: krovovidoo@gmail.com	
INVESTITOR: O.Š. "STEVAN FILIPOVIĆ" Radalj	PROJEKTANT:  Veran Mladenović gradj.inz
OBJEKAT: Dogradnja kuhinjskog prostora uz O.Š. "Stevan Filipović" K.P. br. 835/1 K.O.Radalj	ODGOVORNI PROJEKTANT:  Zoran Polić dip.maš.inz
PROJEKAT: PROJEKAT ZA IZVODJENJE	RAZMERA: DATUM: FAZA: LIST: 1:50 V. 2017. M 2
CRTEŽ: OSNOVA PRIZEMLJA raspored grejnih tela	



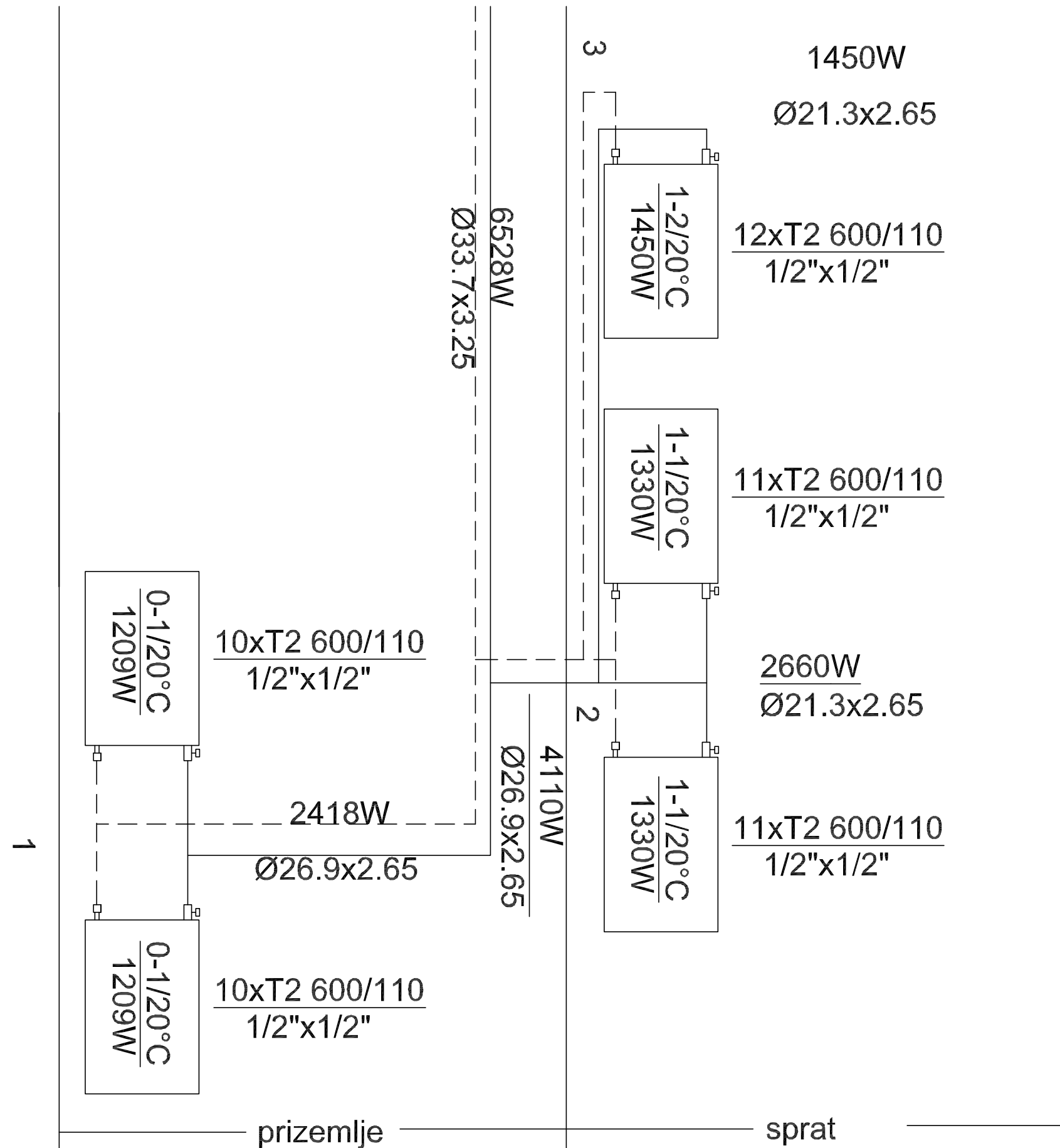
 Društvo za gradjevinarstvo KROVOVI D.O.O. 15300 Loznica, Bakal Milosava br. 80 Tel: (064) 885 85 65 Tel: (064) 203 12 16 e-mail: krovovidoo@gmail.com	
INVESTITOR: O.Š. "STEVAN FILIPOVIĆ" Radalj	PROJEKTANT:  Veran Mladenović gradj.inz
OBJEKAT: Dogradnja kuhinjskog prostora uz O.Š. "Stevan Filipović" K.P. br. 835/1 K.O.Radalj	ODGOVORNI PROJEKTANT:  Zoran Polić dip.maš.inz
PROJEKAT: PROJEKAT ZA IZVODJENJE	RAZMERA: DATUM: FAZA: LIST: 1:50 V. 2017. M 3
CRTEŽ: OSNOVA SPRATA raspored grejnih tela	



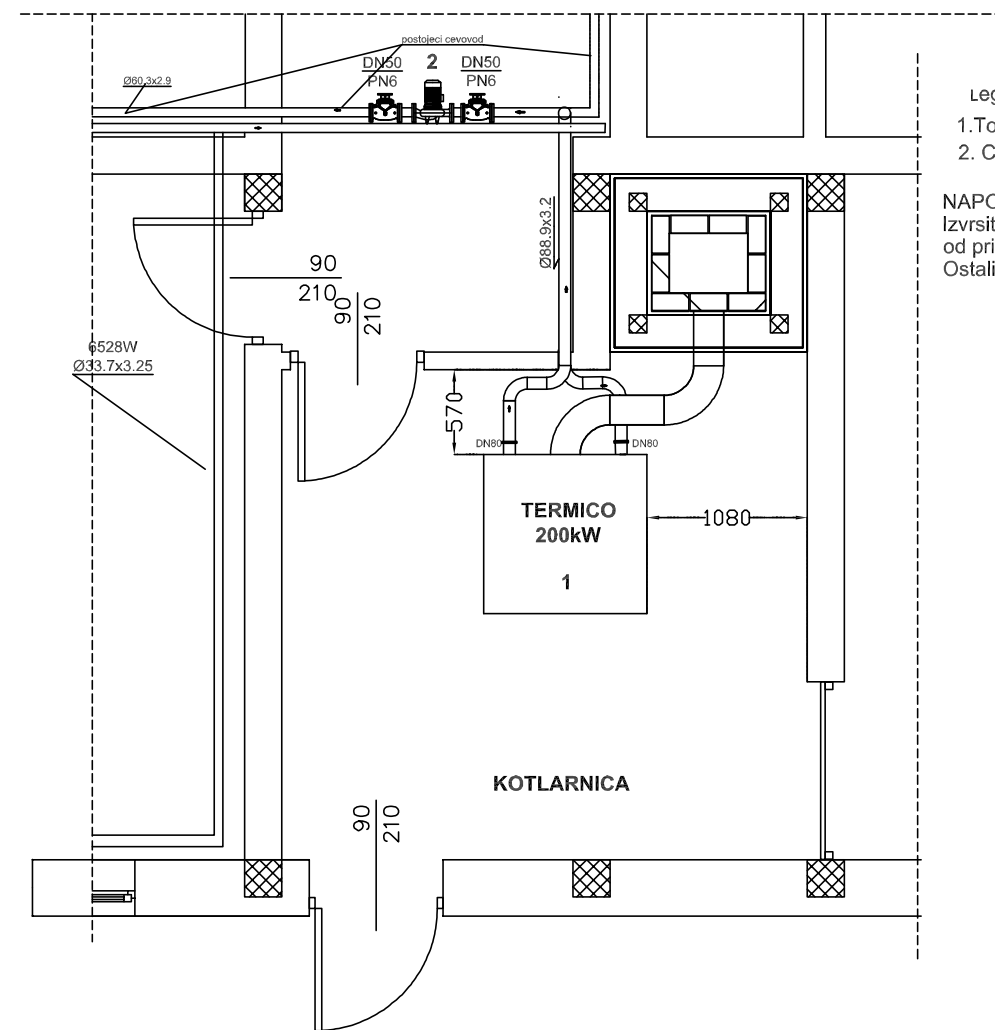
 Društvo za gradjevinarstvo KROVOVI D.O.O. 15300 Loznica, Bakal Milosava br. 80 Tel: (064) 885 85 65 Tel: (064) 203 12 16 e-mail: krovovido@gmail.com	
INVESTITOR: O.Š. "STEVAN FILIPOVIĆ" Radalj	PROJEKTANT:  Veran Mladenović gradj.inz
OBJEKAT: Dogradnja kuhinjskog prostora uz O.Š. "Stevan Filipović" K.P. br. 835/1 K.O.Radalj	ODGOVORNI PROJEKTANT:  Zoran Polić dip.maš.inz
PROJEKAT: PROJEKAT ZA IZVODJENJE	RAZMERA: DATUM: FAZA: LIST: 1:50 V. 2017. M 4



 Društvo za građevinarstvo Tel: (064) 885 85 65 KROVOVI D.O.O. Tel: (064) 203 12 16 13300 Loznica, Bakal Milosava br. 80 e-mail: krovovido@gmail.com	
INVESTITOR: O.Š. "STEVAN FILIPOVIĆ" Radalj	PROJEKTANT:  Veran Mladenović gradj.inz
OBJEKAT: Dogradnja kuhinjskog prostora uz O.Š. "Stevan Filipović" K.P. br. 835/1 K.O.Radalj	ODGOVORNI PROJEKTANT:  Zoran Polić dip.maš.inz
PROJEKAT: PROJEKAT ZA IZVODJENJE	RAZMERA: DATUM: FAZA: LIST: 1:50 V. 2017. M 5
CRTEŽ: OSNOVA SPRATA horizontalna cevna mreža	



 Društvo za gradjevinarstvo Tel: (064) 885 85 65 KROVOVI D.O.O. Tel: (064) 203 12 16 e-mail: krovovidoo@gmail.com 15300 Loznica, Bakal Milosava br. 80	
INVESTITOR: O.Š. "STEVAN FILIPOVIĆ" Radalj	PROJEKTANT:  Veran Mladenović gradj.inz
OBJEKAT: Dogradnja kuhinjskog prostora uz O.Š. "Stevan Filipović" K.P. br. 835/1 K.O.Radalj	ODGOVORNI PROJEKTANT: 
PROJEKAT: PROJEKAT ZA IZVODJENJE	Zoran Polić dip.maš.inz
CRTEŽ: ŠEMA USPONSKIH VODOVA	RAZMERA: DATUM: FAZA: LIST: 1:50 V. 2017. M 6



Legenda:

1. Toplovodni kotao Termico, 200kW
2. Cirkulacione pumpe, radna i rezervna

NAPOMENA :

Izvršiti prespajanje potisnog i povratnog voda DN80 od priključka kotla do pozicija postojećeg cevovoda. Ostali deo razvoda zajedno sa pumpama se ne menja.

 Društvo za građevinarstvo KROVOVI D.O.O. 13300 Loznica, Bakal Milosava br. 80		Tel: (064) 885 85 65 Tel: (064) 203 12 16 e-mail: krovovido@gmail.com		
INVESTITOR: O.Š. "STEVAN FILIPOVIĆ" Radalj	PROJEKTANT:  Veran Mladenovic gradj.inz			
OBJEKAT: Dogradnja kuhinjskog prostora uz O.Š. "Stevan Filipović" K.P. br. 835/1 K.O.Radalj	ODGOVORNI PROJEKTANT:  Zoran Polić dip.maš.inz			
PROJEKAT: PROJEKAT ZA IZVODJENJE	RAZMERA: 1:50	DATUM: V. 2017.	FAZA: M	LIST: 7



ДРУШТВО ЗА ЗАШТИТУ ОД ПОЖАРА „ПОЖАР-ГАС“ Д.О.О
ЛОЗНИЦА, ГЕОРГИЈА ЈАКШИЋА 66

1.5.1. Пројектни задатак

За потребе инвеститора: ОШ „Стеван Филиповић“ у Радаљу, потребно је израдити Елаборат заштите од пожара, као прилог пројектној документацији за доградњу кухињског простора уз ОШ „Стеван Филиповић“ П+1 у **Радаљу**, к.п. бр. 835/1 К.О. Радаљ.

Елаборатом заштите од пожара предвидети све мере заштите од пожара предвиђене пројектном документацијом и то :

- пројекат архитектуре
- пројекат конструкције
- пројекат хидротехничких инсталација
- пројекат електроенергетских инсталација
- пројекат машинских инсталација
- елаборат енергетске ефикасности

Горе наведене пројекте ускладити са Елаборатом заштите од пожара.

При прорачуну пожарног оптерећења објекта ОШ „Стеван Филиповић“ узети у обзир целокупан објекат школе.

Како је Елаборат заштите од пожара урађен на основу обавеза дефинисаних чланом 31 Закона о заштити од пожара („Сл.гласник РС“, бр. 111/09 и 20/15) то су истим обухваћене оне мере заштите од пожара које се односе на наведену пројектну документацију и у складу са техничким прописима, правилницима и стандардима који регулишу ову материју, као и пожарне опасности имајући у виду врсту и технологију рада приликом експлоатације-коришћења.

НАПОМЕНА: Овај Елаборат заштите од пожара је саставни део пројектне документације за доградњу кухињског простора уз ОШ „Стеван Филиповић“ П+1 у **Радаљу**, к.п. бр. 835/1 К.О. Радаљ за Пројекат за грађевинску дозволу и као таквог га треба користити.

У Лозници, фебруар 2017.год.

Инвеститор:

(ОШ „Стеван Филиповић“ Радаљ)



ДРУШТВО ЗА ЗАШТИТУ ОД ПОЖАРА „ПОЖАР-ГАС“ Д.О.О
ЛОЗНИЦА, ГЕОРГИЈА ЈАКШИЋА 66

1.5.2. Локација

1.5.2.1 Анализа макролокације

Објекат доградње кухињског простора уз ОШ „Стеван Филиповић“ П+1, к.п. бр. 835/1 К.О. Радаљ налази се у Радаљу. Удаљеност објекта од градске ватрогасне јединице износи око 10 км. Време потребно за долазак ватрогасаца код евентуалног позива у нормалним саобраћајним условима рачунајући и време старта је до 20 мин. Долазак ватрогасним возилима омогућен је са приступног пута Мали Зворник – Радаљска Бања. Избор макролокације не утиче на безбедност објекта од пожара.

1.5.2.2 Анализа микролокације

Анализа микролокације

Доградња кухињског простора уз ОШ „Стеван Филиповић“ П+1, к.п. бр. 835/1 К.О. Радаљ, је са источне стране постојећег школског дворишта и лоцирана је у делу насеља где су смештени пословни објекти. ОШ „Стеван Филиповић“ је издвојен објекат.

Колски прилаз објекту је са приступног пута Мали Зворник – Радаљска Бања, а пешачки такође са наведеног пута.

Прилаз ватрогасним возилима омогућен је са наведеног пута. Удаљеност ватрогасноспасилачке јединице је око 10 км.

Избор микролокације објекта не утиче на пожарну угроженост самог објекта.

1.5.3. Намена објекта

Основна делатност ОШ „Стеван Филиповић“ је васпитање и образовање. Дограђени део је димензија 5 m x 14,38 m, спратности П+1. Дограђени објекат садржи: у приземљу предпростор, архиву, котларницу и оставу за огрев, а на спрату: трпезарију и кухињу.

Највећи могући број запослених у ОШ „Стеван Филиповић“ у једној смени је до 5 запослених, а број деце је до 80. Укупан највећи број запослених и деце је у првој смени - до 85.

Садржај површина дограђеног дела школе:
ОСНОВА ПРИЗЕМЉА

Р. бр.	НАЗИВ ПРОСТОРИЈЕ	П (м2)
1	ПРЕДПРОСТОР	2,35
2	АРХИВА	28,74
3	КОТЛАРНИЦА	11,79
4	ОСТАВА ЗА ОГРЕВ	15,50



ДРУШТВО ЗА ЗАШТИТУ ОД ПОЖАРА „ПОЖАР-ГАС“ Д.О.О
ЛОЗНИЦА, ГЕОРГИЈА ЈАКШИЋА 66

НЕТО ПОВРШИНА ПРИЗЕМЉА	58,38
БРУТО ПОВРШИНА ПРИЗЕМЉА	71,90

ОСНОВА СПРАТА

Р. бр.	НАЗИВ ПРОСТОРИЈЕ	П (м ²)
1	ТРПЕЗАРИЈА	45,67
2	КУХИЊА	15,50

НЕТО ПОВРШИНА СПРАТА	61,17
БРУТО ПОВРШИНА СПРАТА	71,90

НЕТО ПОВРШИНА ОБЈЕКТА	119,55
БРУТО ПОВРШИНА ОБЈЕКТА	143,80

1.5.4. Опис грађевинског објекта

Конструкција постојећег дела школе:

- Спољњи и унутрашњи зидови су од опеке. Спољњи зидови и носећи зидови су дебљине $d = 38$ цм и $d = 25$ цм, обострано омалтерисани. Унутрашњи неносећи зидови су од опеке дебљине $d = 12$ цм, обострано омалтерисани.
 - Кровна конструкција је дрвена. Кровни покривач је фалцовани цреп. Таванска плоча је армиранобетонска. Степениште је армиранобетонско.
 - Фасада је класична – теранова.
- Унутрашња обрада:
Сви унутрашњи зидови од опеке малтерисани су продужним малтером.
У свим просторијама под је од керамичких плочица.
Сви плафони су малтерисани продужним малтером и обојени посном бојом.
Спољашња столарија и унутрашња столарија је дрвена.

Дограђени део има следећу конструкцију:

Конструкција објекта је "зидана конструкција" са хоризонталним и вертикалним АБ серкљажима.

Објекат је фундиран на тракастим темељима, дубине фундирања минимум 80 цм.

Носећи зидови су од пуне опеке или пуне опеке $d = 25$ цм и 38 цм .

Кровна конструкција је дрвена. Кровни покривач је фалцовани цреп.

НАПОМЕНА:

Дограђени објекат је предвиђено поставити у односу на постојећи: кота пода је иста као кота пода постојећег објекта школе, а кровна конструкција се уклапа на постојећу кровну конструкцију. Кров остаје четвороводни. По дужим странама кровне равни се продужавају, нагиб кровних равни је исти као код постојећег објекта.



ДРУШТВО ЗА ЗАШТИТУ ОД ПОЖАРА „ПОЖАР-ГАС“ Д.О.О
ЛОЗНИЦА, ГЕОРГИЈА ЈАКШИЋА 66

Спољња обрада

Спољни зидови су предвиђени као „термоизолована“ фасада са завршном обрадом акрилпластом.

Кровни покривач је фалцовани цреп, типа као на постојећем објекту школе.

Столарија

Прозори су предвиђени од високоотпорног тврдог ПВЦ-а са вишекоморним системом профила, са ојачаним челичним нерђајућим профилима.

Врата на котларници и остави за огрев су предвиђена од кутијастих челичних профила.

Лимарија

Све лимарске елементе: солбанке на прозорима, кровне увале, хоризонталне и вертикалне олуке радити од поцинкованог лима $d = 0,55$ мм.

УНУТРАШЊА ОБРАДА

Унутрашња столарија је предвиђена од дрвета.

Подови

У котларници и остави за огрев је предвиђен бетон, у архиви, трпезарији и кухињи су предвиђене керамичке плочице.

Зидови

Све зидове малтерисати кречним малтером, са завршном обрадом посном бојом, осим у кухињи и делу трпезарије (где су умиваоници) поставити до висине 1,6 м керамичке плочице.

ИЗОЛАЦИЈЕ

Хидроизолација

Хоризонтална хидроизолацију подова од једног премаза битулитом, једног слоја кондора 3 вареног на преклопу извести са два слоја битуминизираниог кровног картона и три премаза врућим битуменом.

Термоизолација

По међуспратној конструкцији спрата поставити тервол $d = 10$ цм, а фасадне зидове обработити термоизолованом фасадом (стиропор) $d = 10$ цм. По подној плочи бреко битумена поставити стиродур $d = 10$ цм, у предпростору и архиви. Изнад негрејаног простора оставе за огрев и котларнице, а испод међуспратне конструкције поставити стиродур $d = 12$ цм.



ДРУШТВО ЗА ЗАШТИТУ ОД ПОЖАРА „ПОЖАР-ГАС“ Д.О.О
ЛОЗНИЦА, ГЕОРГИЈА ЈАКШИЋА 66

ИНСТАЛАЦИЈЕ

Пројекат за грађевинску дозволу предвиђа следеће инсталације:

- водовода и канализације
- електроинсталације јаке струје и
- машинске инсталације.

На основу Правилника о техничким захтевима безбедности од пожара спољних зидова зграда („Сл.гласник РС“, бр.59/2016), чл. 5, јавне зграде висине највише 15 м спадају у **категорију зграде „V1“**. Предметни објекат је слободностојећа зграда, а ката пода задњег спрата износи 3,45 m.

У складу са правилником примењена је следећа врста спољних зидова:

- зидани (опека, блокови и сл.) или бетонски (ливени на лицу места или префабриковани) зидови са контактним топлотно-изолационим системом (ETICS).

У саставу спољног зида у погледу система или појединачних компонената система морају се применити грађевински производи најмање карактеристике реакције на пожар према SRPS EN 13501-1 у складу са табелама 1, 2 и 3:

За предметни објекат односи се Табела 3. зидани (опека, блокови и сл.) или бетонски (ливени на лицу места или префабриковани) зидови са контактним топлотно-изолационим системом (ETICS)

Категоризација зграде	A	B	V1	V2	G
Класа реакције на пожар система	Ds2d2	Cs2d2	Bs2d1	A2s1d1	A1
Класа реакције на пожар компонената					
Завршни слој	Bs2d1	Bs2d1	A2s2d1	A2s1d1	A2s1d1
Изолациони слој	Es2d2	Es2d2	B2s2d2	A2s1d1	A1

Ознака **B**: за паљење материјала класе B потребна је температура од преко 100 кЈ, па ће се такав материјал запалити само деловањем јаких и дуготрајних извора паљења. По уклањању узрочника односно извора паљења ови се материјали убрзо гасе. Горењем ових материјала долази до њиховог растезања, али при томе неће ширити пламен даље, што значи, у највећем броју случајева, да ће горети као чврста материја уз отпуштање дима, што у пракси значи да материјал сагорева приликом излагању дејству пожара на такав начин да на површини ствара чврсти угљенисани слој (слично сагоревању дрвета) који надаље не допушта сагоревање остатка материјала и на тај начин спречава ширење пожара. Кроз овакве врсте панела нема ширења пожара нити се пожар шири по површини оваквих панела.

Ознака **s2** - означава да панел приликом сагоревања отпушта извесну количину дима.

Ознака **d1** - означава да је приликом сагоревања ограничено капљање материјала



ДРУШТВО ЗА ЗАШТИТУ ОД ПОЖАРА „ПОЖАР-ГАС“ Д.О.О
ЛОЗНИЦА, ГЕОРГИЈА ЈАКШИЋА 66

Ознака **d2** – означава да је приликом сагоревања доста капљања материјала.

Спољни зидови су од опеке и испуњавају услов реакције на пожар А1.

Обзиром да систем односно компоненте система спољних зидова са контактним топлотно-изолационим системом (ETICS – фасадни графитни стиропор), нису предвиђени у целини од негоривог материјала, на основу Правилника о техничким захтевима безбедности од пожара спољних зидова зграда („Сл.гласник РС“, бр.59/2016) за предметни објекат **морају се предвидети хоризонтални појасеви (ширине 1 м) на границама пожарних сектора, као и вертикални појасеви (ширине 1 м) чија дебљина не може бити мања од дебљине термоизолационог материјала.** Материјали од којих се изводе појасеви морају имати коефицијент провођења топлоте мањи него бетон с аморфним агрегатом карактеристике $\lambda = 1,3 \text{ W/mK}$ (ту спадају и плоче од пресоване минералне вуне, гипс плоче, ћелијасте и лаки бетони, глинене и силикатне опеке итд.) и морају бити класе реакције на пожар према SRPS EN 13501-1:

- 1) Класе А1 на границама пожарних сегмената;
- 2) Класе А1 или А2 на границама пожарних сектора.

Наведени материјали морају бити причвршћени негоривим анкерима.

Хоризонтални и вертикални појасеви су приказани на цртежима фасада, а предвиђени су од камене вуне дебљине 10 цм.

- противпанична расвета обезбеђује минимални ниво осветљености од 50 lx ознака за евакуацију и осветљености од најмање 1 lx у оси на нивоу пода у трајању од 3 h.

Општа класификација објекта

Класификација спољашњих утицаја SRPS IEC 60364 -5-51:

Класификација спољашњих утицаја извршена је помоћу два велика слова и бројке.

-прво слово означава категорију спољашњих утицаја,

-друго слово означава природу (врсту) спољашњих утицаја у свакој категорији,

-бројка на крају означава класу у оквиру сваког наведеног спољашњег утицаја.

Предметни објекат према својим конструктивним особинама, намени, условима експлоатације и другим релевантним параметрима сврстава се са наведеним прописима, са аспекта класификација спољних утицаја у следеће категорије:



ДРУШТВО ЗА ЗАШТИТУ ОД ПОЖАРА „ПОЖАР-ГАС“ Д.О.О
ЛОЗНИЦА, ГЕОРГИЈА ЈАКШИЋА 66

А-Утицај околине		
- температура околине	-25 do +5°C	AA3
	-5 do +40°C	AA4
-надморска висина	≤2000m	AC1
-присуство воде	занемарљиво	AD1
- присуство страних чврстих тела	занемарљиво	AE1
- присуство корозивних и прљаљућих материја	повремено или случајно	AF1
- механичко напрезање	слабо	AG1
- вибрације	слабе	AH1
- присуство флоре	занемарљиво	AK1
- присуство фауне	занемарљиво	AL1
- електромагнетски, електростатички или утицај јонизације	занемарљиво	AM1
- сунчево зрачење	занемарљиво	AN1
- сеизмички ефекти	занемарљиво	AP1
- муње	занемарљиво	AQ1
В- Употреба		
-оспособљеност лица	обучени	BA1
- електрична отпорност људског тела	нормална	BB1
- додир лица са потенцијалом земље	нема додира	BC1
- могућност евакуације у случају хитности	велико присуство људи, добри услови евакуације	BD3
- природа материјала који се обрађује или ускладиштава	нема опасности	BE1
С- Конструкција зграде		
-састав материјала	незапаљив	CA1
- структура зграде	занемарљиво	CB1

На основу предходног:

У погледу могућности евакуације у случају хитности објекат је класификован као **BD3** (SRPS HD 60364-5-51, велико присуство људи, добри услови евакуације, па електрични развод електричних инсталација мора бити изабран и постављен тако да не сме ширити пожар и пламен. Електрични развод сигурносних струјних кола (за нужно светло и сл.) мора бити отпоран на пламен.

За електричну опрему је кориштен Правилник о електричној опреми намењеној за употребу у оквиру одређених граница напона („Сл. Гласник РС”, бр. 13/2010.)).

Предвиђа се редовно одржавање свих електроенергетских инсталација.



1.5.5. ЗАПАЉИВИ МАТЕРИЈАЛИ У ОБЈЕКТУ

У просторијама смештају се мање количине запаљивог материјала - намештај од дрвета, предмети од пластике, папир, картон и сл.

1.5.6. ФИЗИЧКО ХЕМИЈСКЕ КАРАКТЕРИСТИКЕ МАТЕРИЈА У ОБЈЕКТУ

Папир спада у лако запаљиве материјале. На температури изнад 100°C почиње да се угљенише, а свако повећање температуре доводи до паљења које зависи у великој мери од врсте хартије и облика у коме се налази.

Картон спада у групу чврстих запаљивих материја (III-IV група), коме су степен запаљивости и ток сагоревања различити у зависности од тога у ком је облику и како је одложен. Тврди картон спорије сагорева од лепенке. Ако је картон сложен у штосеве, због отежаног приступа ваздуха, пожар не може попримити веће размере у краћој јединици времена. У супротном када је картон разбацан, са доста међупростора и шупљина, процес сагоревања ће се одвијати далеко интензивније у јединици времена.

Средство за гашење : вода.

Дрво спада у групу чврстих запаљивих материја коме су степен запаљивости и ток сагоревања различити у зависности од: врсте дрвета, влажности и од величине комада дрвета. До паљења дрвета долази на температурама од 250 до 300°C.

Табела бр. 2.

бр.	Материјал: дрво	Карактеристике
1.	Температура паљења (°C)	250-300
2.	Топлотна моћ (MJ/kg)	17
3.	Класификација према понашању у пожару - класа опасности (СРПС З.ЦО.005)	Гх III IVС
4.	Средство за гашење	вода

Пластичне масе

Спадају у групу чврстих горивих материја код којих већина има ниске тачке паљења. Већина пластичних маса интензивно сагорева уз ослобађање веома опасних продуката сагоревања.

Средство за гашење : вода.

Текстил

Спада у групу чврстих горивих материја код којих већина има ниске тачке паљења.

Средство за гашење : вода.



1.5.7. КЛАСЕ ПОЖАРА

Према SRPS ISO 3941 нормама из 1994.год., као и DIN-NEPA (Национално удружење за спречавање пожара САД) нормама, сви пожари су сврстани у следећих пет класа:

Класа „А“: Пожари који обухватају чврсте материје, често органске природе, при чијем горењу се нормално формира жар. Примери материјала: дрво, текстил, пластичне масе, целулоза, хартија, восак, асфалт итд.

Средства за гашење: вода, пена, суви прах и угљен диоксид.

Класа „Б“: Пожари који обухватају течности или утечљиве чврсте материје.

Примери материјала: течни нафтини деривати, боје, лакови, разређивачи, растварачи, алкохол, мазива, угљендисулфид итд.

Средства за гашење: пена, суви прах, угљендиоксид, халон и у извесним случајевима вода.

Класа „Ц“: Пожари који обухватају гасове. Примери материјала: гасовити угљоводоници, метан, етан, бутан, пропан, ацетилен, угљенмоноксид итд.

Средства за гашење: угљен диоксид, халон, суви прах.

Класа „Д“: Пожари који обухватају метале.

Примери материјала: магнезијум, калијум, алуминијум у праху, цинк, натријум, титан и др.

Средства за гашење: Специјална средства

Класа „Ф“: У класу Ф спадају пожари биљних и животињских уља и масноћа.

За пожаре у електричним инсталацијама ниског напона (до 1.000 V) ватрогасни апарати могу користити код инсталација ниског напона (до 1.000 V), све док се поштује најмања прописана сигурносна удаљеност наведена на ватрогасном апарату.

На основу овога могу се одредити класе евентуалног пожара, а то је класа „А“. Пожари класе „А“ обухватају чврсте материје – дрво, текстил, пластичне масе, хартија.

1.5.8. ПРОЦЕНА УГРОЖЕНОСТИ ОД ПОЖАРА (ПОЖАРНИ РИЗИК)

Основу за избор концепције противпожарне заштите чини пожарна угроженост, односно пожарни ризик.

Процену пожарне угрожености и ризика дају следеће компоненте:



ДРУШТВО ЗА ЗАШТИТУ ОД ПОЖАРА „ПОЖАР-ГАС“ Д.О.О
ЛОЗНИЦА, ГЕОРГИЈА ЈАКШИЋА 66

-Запаљивост сировина и материјала који се користе у технологији, а одређена је могућношћу паљења и брзином сагоревања.

Ова друга особина је важнија, јер карактерише брзину пожара.

-Пожарно оптерећење чија величина зависи од количине и калоричне вредности запаљивог материјала, затим инвентара и врсте објекта.

-Опасност ширења и преношења пожара одређена је поделом просторија, одн. Пожарних сектора и ватроотпорним зидовима, бројем спратова и комуникационих путева.

-Стварање дима и гасова зависи од особине запаљивог материјала и може се знати да ли се ствара дим, као и загушујући и корозивни гасови при сагоревању.

-Уништење зависи од осетљивости материјала, машина и уређаја, а може доћи до делимичног или потпуног уништења.

-Концентрација вредности која зависи од вредности материјала, машина, уређаја и др. Опасност за људе може потицати од дима, гасова и топлоте пожара. При томе је меродавна концентрација људства.

-Време интервенције које се састоји од три временска периода важна за гашење и то:

а/-време до откривања пожара

б/-време до доласка ватрогасаца и активирања уређаја

ц/-време потребно за гашење пожара

-Реакцијско време заштитног система је оно време које је потребно за активирање заштитног система, алармног или за гашење.

За предметни објекат предвиђена су два пожарна сектора. Према V групи Збирке прописа из области заштите од пожара и експлозија, на основу параметра – Величина пожарног оптерећења, класе опасности, задимљење и корозионе паре у зависности од технолошког процеса, следи да је специфично пожарно оптерећење:

1. за пожарни сектор I – објекат школе без котларнице и оставе за огрев ($\Pi = 1089,71 \text{ m}^2$):

$P_i = 251 \text{ MJ/m}^2$, а класа опасности је IV.

2. За пожарни сектор II – котларница и остава ($\Pi = 27,29 \text{ m}^2$)

$P_i = 251 \text{ MJ/m}^2$, а класа опасности је III. Котларница је предвиђена за чврсто гориво.

Пожарни ризик за објекат зависи од могућег интензитета и трајања пожара, као и конструктивних карактеристика носивих елемената објекта (отпорност конструкције према деловању високих температура), а израчунава се према следећем обрасцу:

$$R_o = \frac{[(P_o \cdot C) + P_k] \cdot B \cdot L \cdot \check{S}}{W \cdot R_i} \quad \text{где је:}$$

R_o – пожарни ризик за објекат;

P_o – коефицијент пожарног оптерећења садржаја објекта;

C – коефицијент сагорљивих садржаја у објекту;

P_k – коефицијент пожарног оптерећења од материјала уграђеног у конструкцију објекта;

B – коефицијент величине и положаја пожарног сектора;



ДРУШТВО ЗА ЗАШТИТУ ОД ПОЖАРА „ПОЖАР-ГАС“ Д.О.О
ЛОЗНИЦА, ГЕОРГИЈА ЈАКШИЋА 66

- L – коефицијент кашњења почетка гашења;
Š – коефицијент ширине пожарног сектора;
W – коефицијент отпорности на пожар носиве конструкције објекта;
Ri – коефицијент смањења ризика;

За пожарни сектор I – објекат школе без котларнице и оставе за огрев, као и за пожарни сектор II – котларницу са оставом за огрев, пожарни ризик ће бити:

Коефицијент пожарног оптерећења P_o у зависности од величине пожарног оптерећења одређује се из табеле 1: (узет је у обзир строжији услов $P_o = 1,2$)

Пожарно оптерећење MJ/m^2	Коефицијент пожарног оптерећења P_o
0-251	1,0
252-502	1,2
503-1004	1,4
1005-2009	1,6
2010-4019	2,0
4020-8038	2,4
8039-16077	2,8
16078-32154	3,4
32155-64309	3,9
> 64310	4,0

Табела 1: коефицијент пожарног оптерећења

Коефицијент сагорљивости C у зависности од класе опасности од пожара

Класа опасности од пожара	VI	V	IV	III	II	I
Коефицијент сагорљивости C	1,0	1,0	1,0	1,2	1,4	1,6

Табела 2: коефицијент сагорљивосто

Коефицијент пожарног оптерећења P_k за материјале уграђене у зграду

MJ/m^2	Коефицијент P_k
0-419	0,2
435-837	0,2
845-1675	0,4
1691-4187	0,6
4203-8373	0,8

Табела 3: коефицијент пожарног оптерећења



ДРУШТВО ЗА ЗАШТИТУ ОД ПОЖАРА „ПОЖАР-ГАС“ Д.О.О
ЛОЗНИЦА, ГЕОРГИЈА ЈАКШИЋА 66

Коефицијент В за пожарни сектор

степен	Карактеристике објекта	Коефицијент В
1	- пожарни сектор до 1500 м ² - висина просторије до 10 м - највише три спрата	1,0
2	-пожарни сектор од 1500-3000 м ² -висина просторије до 10-25 м - 4 – 8 спратова - једна етажа у сутерену	1,3
3	- пожарни сектор 3000-10000 м ² - више од 8 спратова - висина просторије преко 25 м - више од две етаже у сутерену	1,6
4	- пожарни сектор преко 10000 м ²	2,0

Табела 4: коефицијент величине и положаја пожарног сектора

Коефицијент L за почетак гашења

Степен квалификације	Време до почетка гашења (ваздушно растојање)				
	Ватрогасна јединица	< 10 min. < 1 km.	10-20min. 1-6 km.	20-30 min. 6-11 km.	> 30 min. > 11 km.
1	Професионална индустријска јединица	1,0	1,1	1,3	1,5
2	Добровољна индустријска јединица	1,1	1,2	1,4	1,6
3	Територијална професионална јединица	1,2	1,3	1,6	1,8
4	Добровољна територијална Јединица са сталним дежурством	1,3	1,4	1,7	1,9
5	Добровољна територијална Јединица без сталног дежурства	1,4	1,7	1,8	2,0
Степен спремности за интервенцију		(a)	(b)	(c)	(d)

Табела 5: коефицијент кашњења почетка интервенције

Коефицијент ширине пожарног сектора Š

Најмања ширина пожарног сектора (m)	Коефицијент ширине пожарног сектора Š
do 20	1,0
20-40	1,1
40-60	1,2
preko 60	1,3

Табела 6: коефицијент ширине пожарног сектора

Коефицијент отпорности на пожар носиве конструкције објекта W, одређује се из табеле 7: Носиве конструкције објекта израђене су од армираног бетона и зиданих зидова па се може закључити да је ватроотпорност носивих конструкција већа од 30 минута.



ДРУШТВО ЗА ЗАШТИТУ ОД ПОЖАРА „ПОЖАР-ГАС“ Д.О.О
ЛОЗНИЦА, ГЕОРГИЈА ЈАКШИЋА 66

Отпорност на пожар у мин.	Најмање до 30	30	60	90	120	180	240
W	1,0	1,3	1,5	1,6	1,8	1,9	2,0

Табела 7: коефицијент отпорности на пожар носиве конструкције

Израчунавањем пожарног ризика објекта на бази горе наведених коефицијената, добија се максимални пожарни ризик који претпоставља велику вероватноћу избијања пожара, брзо ширење пожара и ослобађање целокупног пожарног оптерећења при сагоревању.

С обзиром на врсту горивог материјала, брзину сагоревања и друге факторе, пожарни ризик објекта може се смањити у зависности од коефицијента R_i чије су вредности дате у табели 8 :

степен	Процена ризика	Услови који утичу на процену ризика	Коефицијент R_i
1	максималан	- Велика запаљивост материјала - Очекује се брзо ширење пожара - Присутан већи број извора паљења	1,0
2	нормалан	- запаљивост материјала није изражена - нормална брзина ширења пожара - нормалан број извора паљења	1,3
3	Мањи од нормалног	- мања запаљивост материјала - Не очекује се брзо ширење пожара - за приземне хале мање од 3000 м ² - За објекат где је решено одвођења дима	1,6
4	незнатан	- мала вероватноћа паљења – лагани развој ширења пожара	2,0

Табела 8: Коефицијент R_i

Пожарни ризик објекта за пожарни сектор I се може видети из следећег прорачуна :

$$Ro1 = \frac{(1,2 \cdot 1,0 + 0,2) \cdot 1,0 \cdot 1,6 \cdot 1,0}{1,6 \cdot 1,3} = 1,077$$

Пожарни ризик објекта за пожарни сектор II се може видети из следећег прорачуна :

$$Ro2 = \frac{(1,2 \cdot 1,2 + 0,2) \cdot 1,0 \cdot 1,6 \cdot 1,0}{1,6 \cdot 1,0} = 1,64$$



ДРУШТВО ЗА ЗАШТИТУ ОД ПОЖАРА „ПОЖАР-ГАС“ Д.О.О
ЛОЗНИЦА, ГЕОРГИЈА ЈАКШИЋА 66

ПОЖАРНИ РИЗИК САДРЖАЈА ОБЈЕКТА

Пожарни ризик садржаја објекта (опасности за људе, опрему, намештај, ускладиштену робу и сл.), означава се са R_s , а израчунава се на основу обрасца :

$$R_s = H \cdot D \cdot F$$

где је :

H – коефицијент опасности за људе;

D – коефицијент ризика имовине;

F – коефицијент деловања дима.

Коефицијент опасности по људе H

Степен угрожености	Коефицијент H
Нема опасности по људе	1,0
Постоји опасност по људе, али се могу сами спасити	2,0
Постоји опасност, евакуација је отежана	3,0

Табела 9: Коефицијент опасности по људе

Коефицијент ризика имовине D

Концентрација вредности	коефицијент D
Мала вредност садржаја	1,0
Садржина представља вредност и склона је уништењу	2,0
потпуно уништење садржаја	3,0

Табела 10: Коефицијент ризика имовине D

Коефицијент деловања дима F

Околности које доводе до задимљавања	коефицијент F
Нема посебне опасности од задимљавања	1,0
Више од 20% горивих материја изазивају задимљавање	1,5
Више од 50% горивих материја изазивају задимљавање	2,0
Више од 20% горивих материја изазивају корозију	2,0

Табела 11: Коефицијент деловања дима F

На основу табличних вредности и карактеристика објекта за пожарни ризик објекта и садржаја објекта за пожарни сектор , утврђује се да коефицијенти за израчунавање пожарног ризика садржаја објекта имају следеће вредности:

H	D	F
3,0	1,0	1,0
2,0	1,0	2,0



ДРУШТВО ЗА ЗАШТИТУ ОД ПОЖАРА „ПОЖАР-ГАС“ Д.О.О
ЛОЗНИЦА, ГЕОРГИЈА ЈАКШИЋА 66

Пожарни ризик садржаја објекта за пожарни сектор I биће:
 $R_{s1} = H \cdot D \cdot F = 3,0 \cdot 1,0 \cdot 1,0 = 3,0$

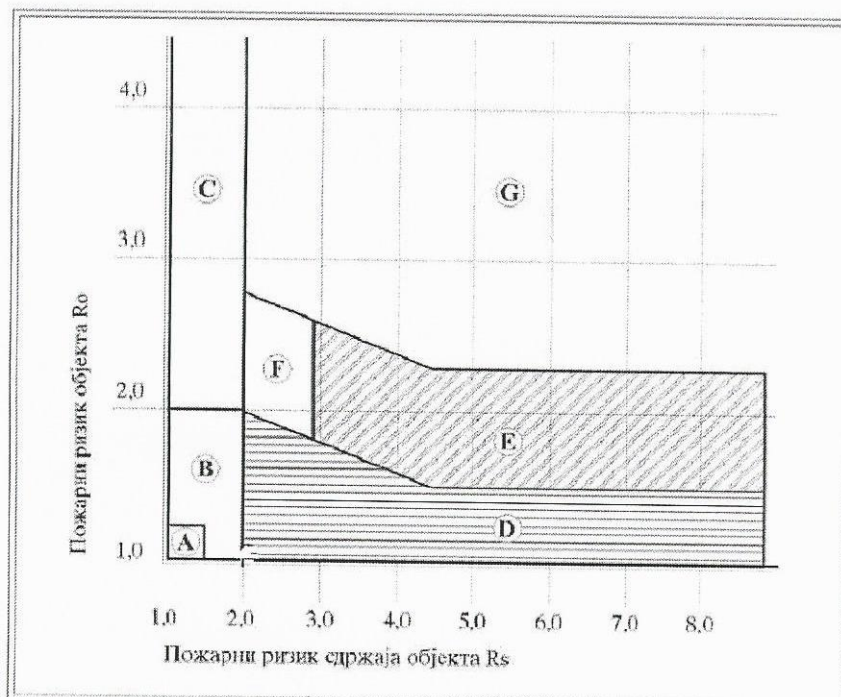
Пожарни ризик садржаја објекта за пожарни сектор II биће:
 $R_{s2} = H \cdot D \cdot F = 2,0 \cdot 1,0 \cdot 2,0 = 4,0$

Када прорачунска тачка падне у шрафирани део дијаграма, оправдано је у тим објектима поставити стабилни систем за гашење пожара на основу висине пожарног ризика објекта.

A1=(Ro1 = 1,077; Rs1 = 3,0)

A2=(Ro2 = 1,64; Rs2 = 4,0)

Уколико се прорачуном добија тачка која пада изван дијаграма, потребно је зависно од случаја, предузети мере као што су на пример, замена основних конструктивних елемената, смањење пожарног оптерећења у објекту, формирање одговарајуће ватрогасне јединице, или друге мере.



Дијаграм бр. 1 – Дијаграм одлуке на основу ризика од пожара Rs/Ro

- A – РИЗИК ЈЕ ВЕОМА МАЛИ И ДОВОЉНЕ СУ ПРЕВЕНТИВНЕ МЕРЕ ЗАШТИТЕ ОД ПОЖАРА,
- B – АУТОМАТСКИ СИСТЕМИ ЗА ГАШЕЊЕ И ДОЈАВА ПОЖАРА, ПО ПРАВИЛУ, НИСУ ПОТРЕБНИ,
- C – СИСТЕМ ЗА ДОЈАВУ ПОЖАРА НИЈЕ ОПРАВДАН, АЛИ ЈЕ ПОТРЕБНО ПРЕДВИДЕТИ СТАБИЛНИ СИСТЕМ ЗА ГАШЕЊЕ ПОЖАРА,
- D – НЕОПХОДАН ЈЕ СИСТЕМ ЗА АУТОМАТСКУ ДЕТЕКЦИЈУ И ДОЈАВУ



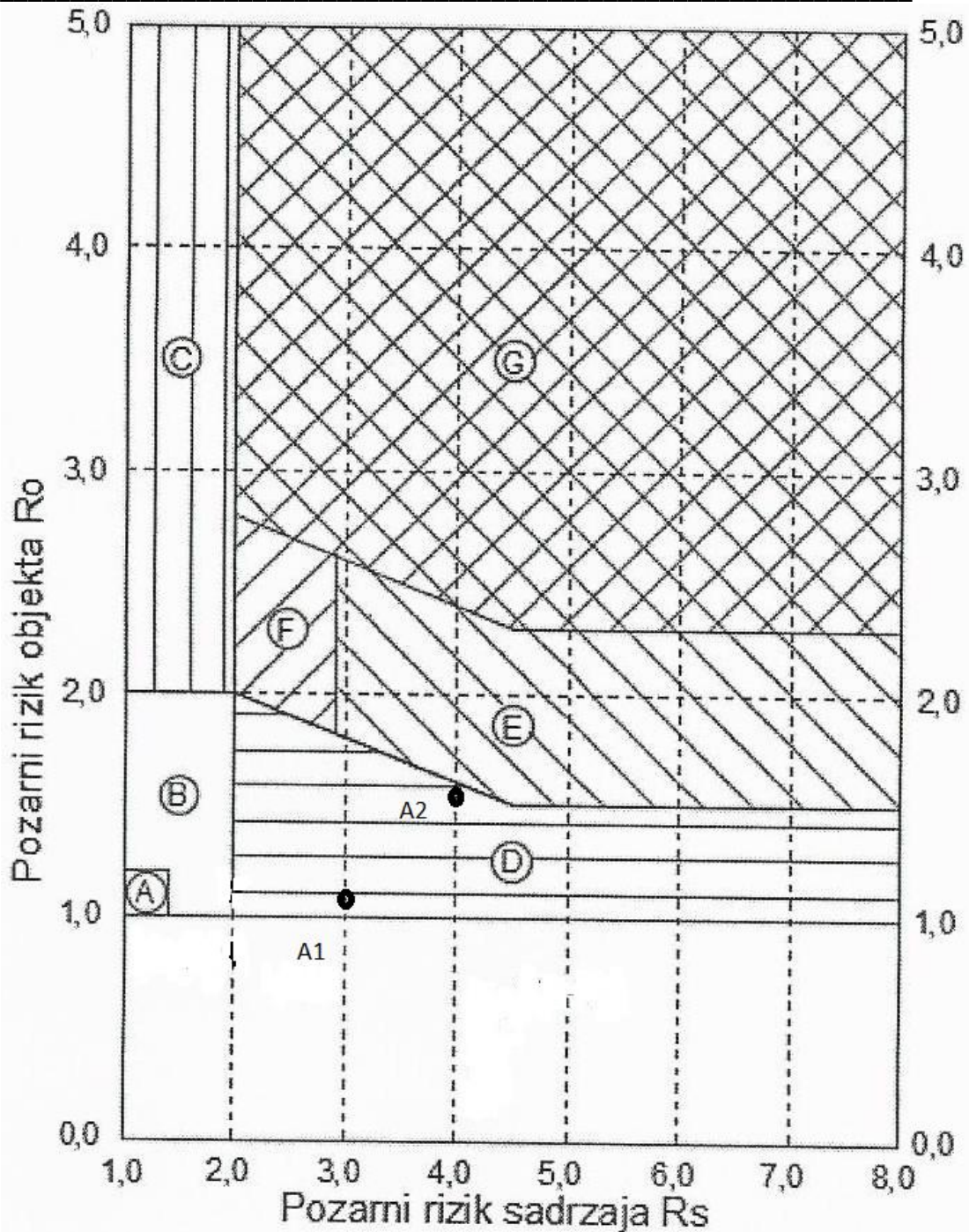
ДРУШТВО ЗА ЗАШТИТУ ОД ПОЖАРА „ПОЖАР-ГАС“ Д.О.О
ЛОЗНИЦА, ГЕОРГИЈА ЈАКШИЋА 66

**ПОЖАРА, А УРЕЂАЈ ЗА АУТОМАТСКО ГАШЕЊЕ ПОЖАРА НИЈЕ
ОПРАВДАН,**

Е – ПРЕПОРУЧЉИВА ЈЕ ПРИМЕНА АУТОМАТСКИХ УРЕЂАЈА ЗА ДОЈАВУ И
ГАШЕЊЕ ПОЖАРА (НЕОПХОДАН СИСТЕМ АУТОМАТСКЕ ДОЈАВЕ
ПОЖАРА),

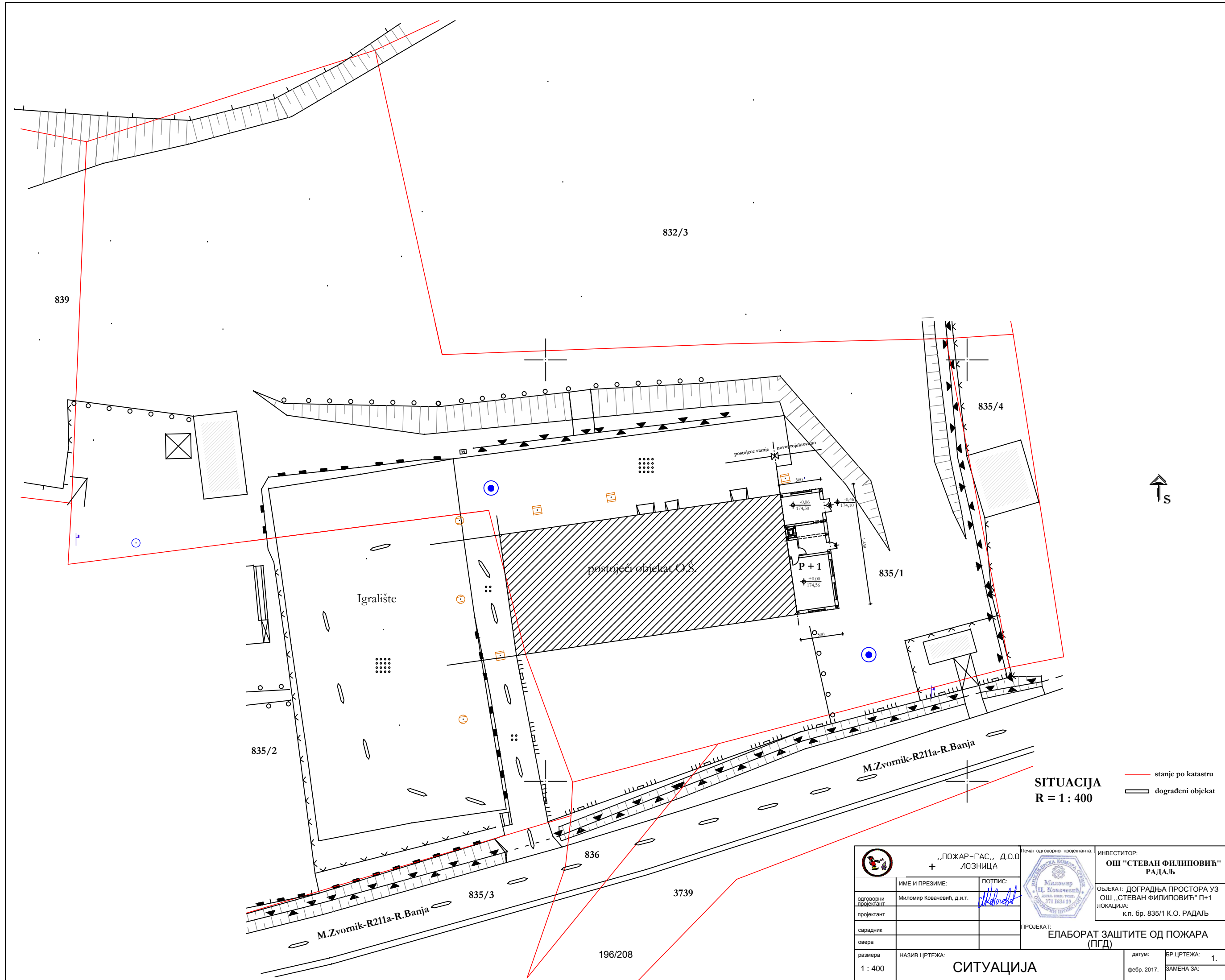
F – ПРЕПОРУЧЉИВА ЈЕ ПРИМЕНА АУТОМАТСКИХ УРЕЂАЈА ЗА ДОЈАВУ И
ГАШЕЊЕ ПОЖАРА (НЕОПХОДАН СИСТЕМ АУТОМАТСКЕ ДОЈАВЕ
ПОЖАРА),

G – ОБАВЕЗНА ЈЕ ПРИМЕНА АУТОМАТСКИХ УРЕЂАЈА ЗА ДОЈАВУ И ГАШЕЊЕ
ПОЖАРА.



Дијаграм бр. 2 – Дијаграм прорачунатог ризика од пожара R_s/R_o

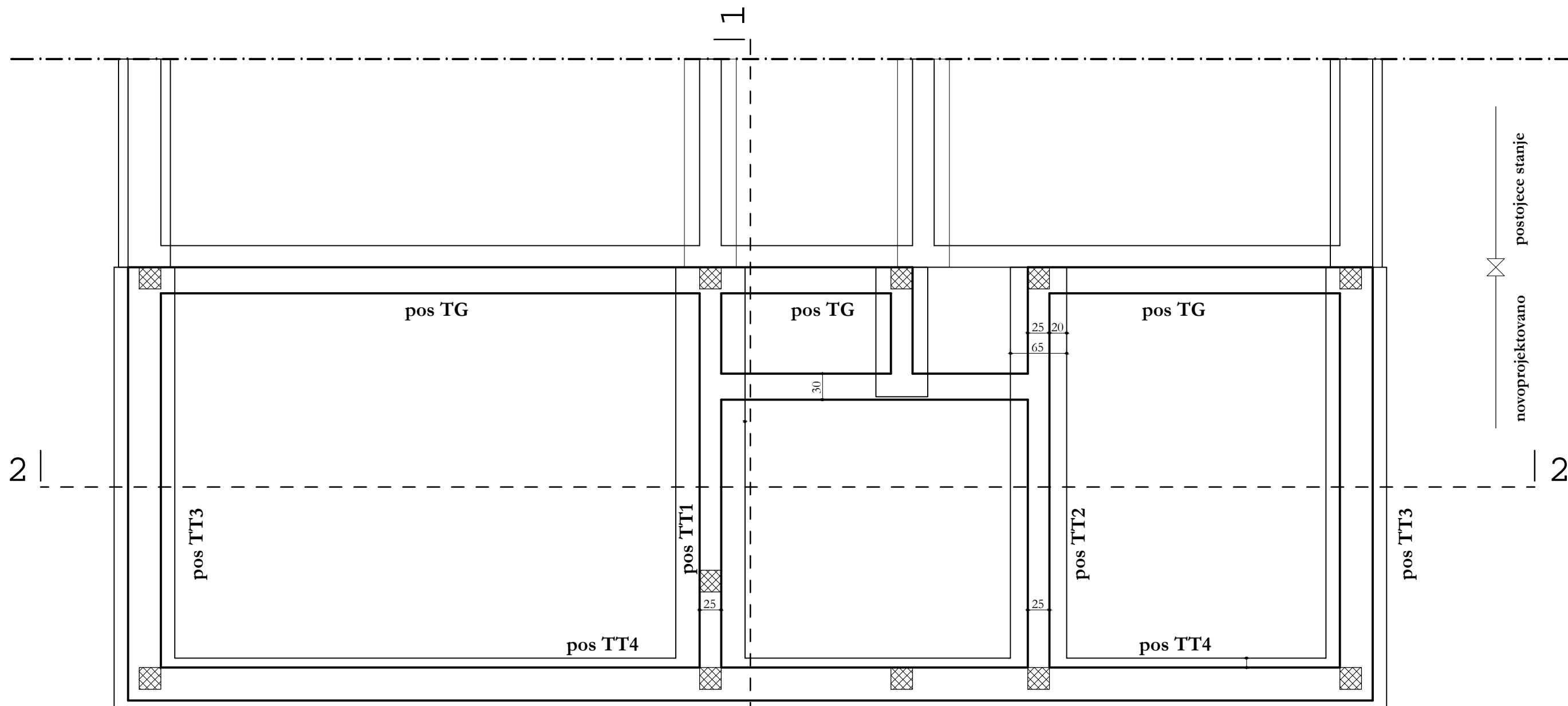
За добијене вредности пожарног ризика за објекат R_o , као и пожарног ризика садржаја објекта R_s , помоћу дијаграма број 1 и 2 одређена је прорачунска тачка која се налази у делу дијаграма који за ову врсту објекта – пожарни сектор ПС I, целокупан објекат, предвиђа да је НЕОПХОДАН СИСТЕМ ЗА АУТОМАТСКУ ДЕТЕКЦИЈУ И ДОЈАВУ ПОЖАРА, А УРЕЂАЈ ЗА АУТОМАТСКО ГАШЕЊЕ ПОЖАРА НИЈЕ ОПРАВДАН.



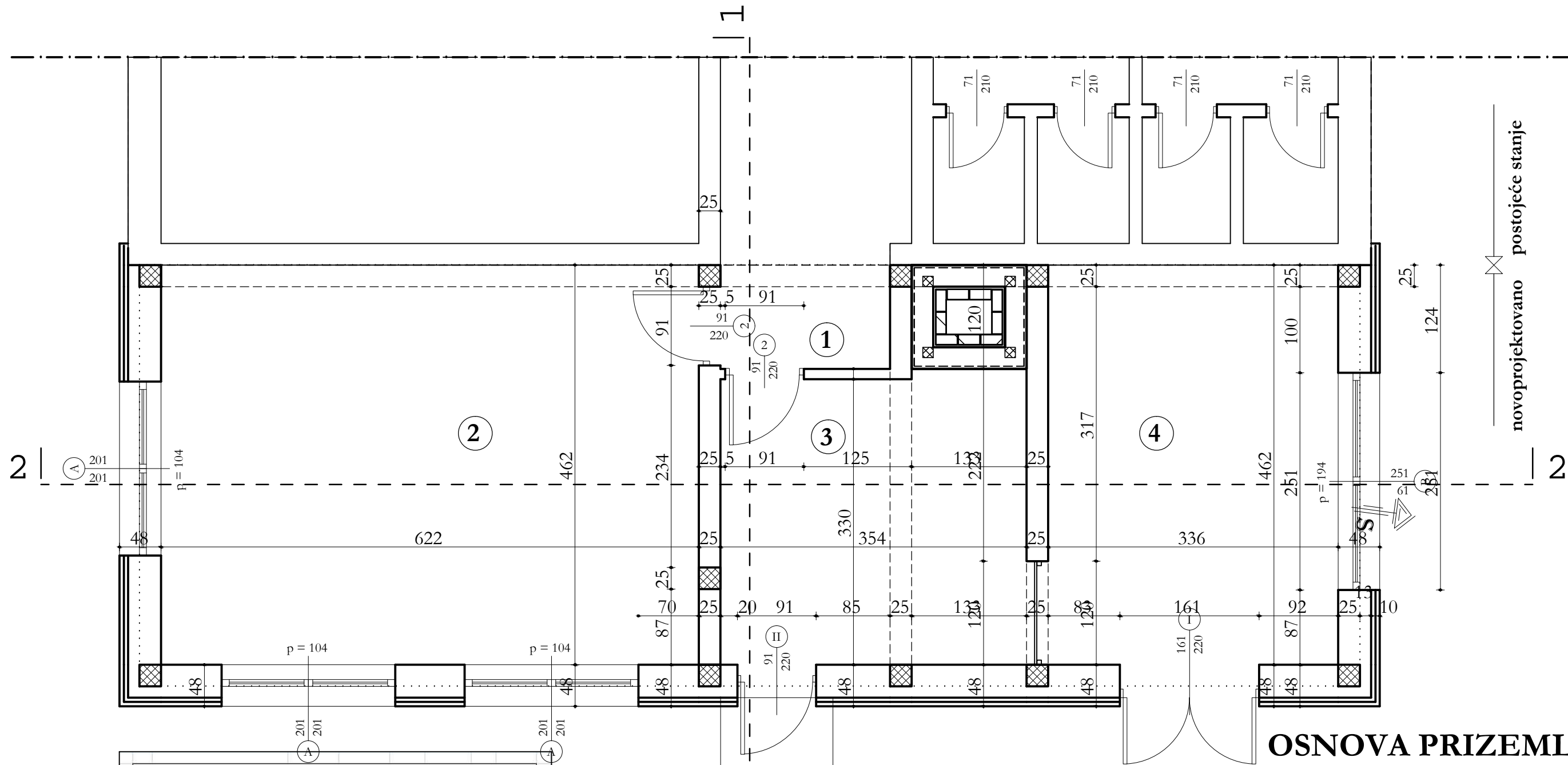
SITUACIJA
R = 1 : 400

— stanje po katastru
 — dogradeni objekat

	„ПОЖАР-ГАС,, Д.О.О. + ЛОЗНИЦА		Печат одговорног пројектанта:	ИНВЕСТИТОР: ОШ "СТЕВАН ФИЛИПОВИЋ" РАДАЉ
	одговорни пројектант Миломир Ковачевић, д.и.т.	ПОТПИС: 		ОБЈЕКАТ: ДОГРАДЊА ПРОСТОРА УЗ ОШ „СТЕВАН ФИЛИПОВИЋ“ П+1 ЛОКАЦИЈА: к.п. бр. 835/1 К.О. РАДАЉ
сарадник овера	ПРОЈЕКАТ: ЕЛАБОРАТ ЗАШТИТЕ ОД ПОЖАРА (ПГД)	датум: фебр. 2017.	БР. ЦРТЕЖА: ЗАМЕНА ЗА:	1.
размера 1 : 400	НАЗИВ ЦРТЕЖА: СИТУАЦИЈА			



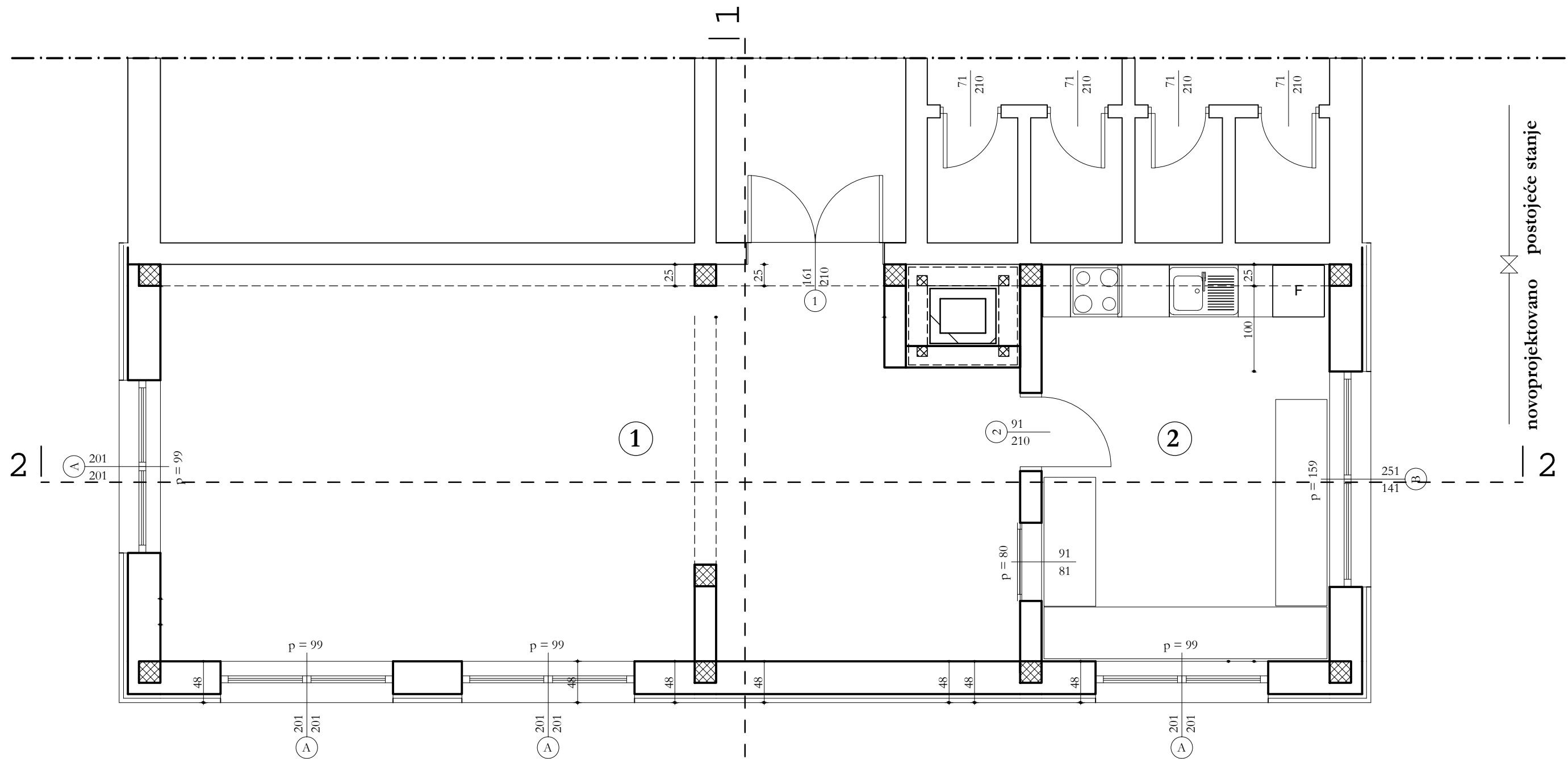
	„ПОЖАР-ГАС,, Д.О.О + ЛОЗНИЦА		Печат одговорног пројектанта: 	ИНВЕСТИТОР: ОШ "СТЕВАН ФИЛИПОВИЋ" РАДАЉ	
	одговорни пројектант	МИМЕ И ПРЕЗИМЕ: Миломир Ковачевић, д.и.т.		ПОТПИС: 	ОБЈЕКАТ: ДОГРАДЊА ПРОСТОРА УЗ ОШ „СТЕВАН ФИЛИПОВИЋ" П+1 ЛОКАЦИЈА: к.п. бр. 835/1 К.О. РАДАЉ
пројектант			ПРОЈЕКАТ: ЕЛАБОРАТ ЗАШТИТЕ ОД ПОЖАРА (ПГД)		
сарадник				датум: фебр. 2017.	БР.ЦРТЕЖА: ЗАМЕНА ЗА:
овера					2.
размера 1 : 50	НАЗИВ ЦРТЕЖА: ОСНОВА ТЕМЕЉА				



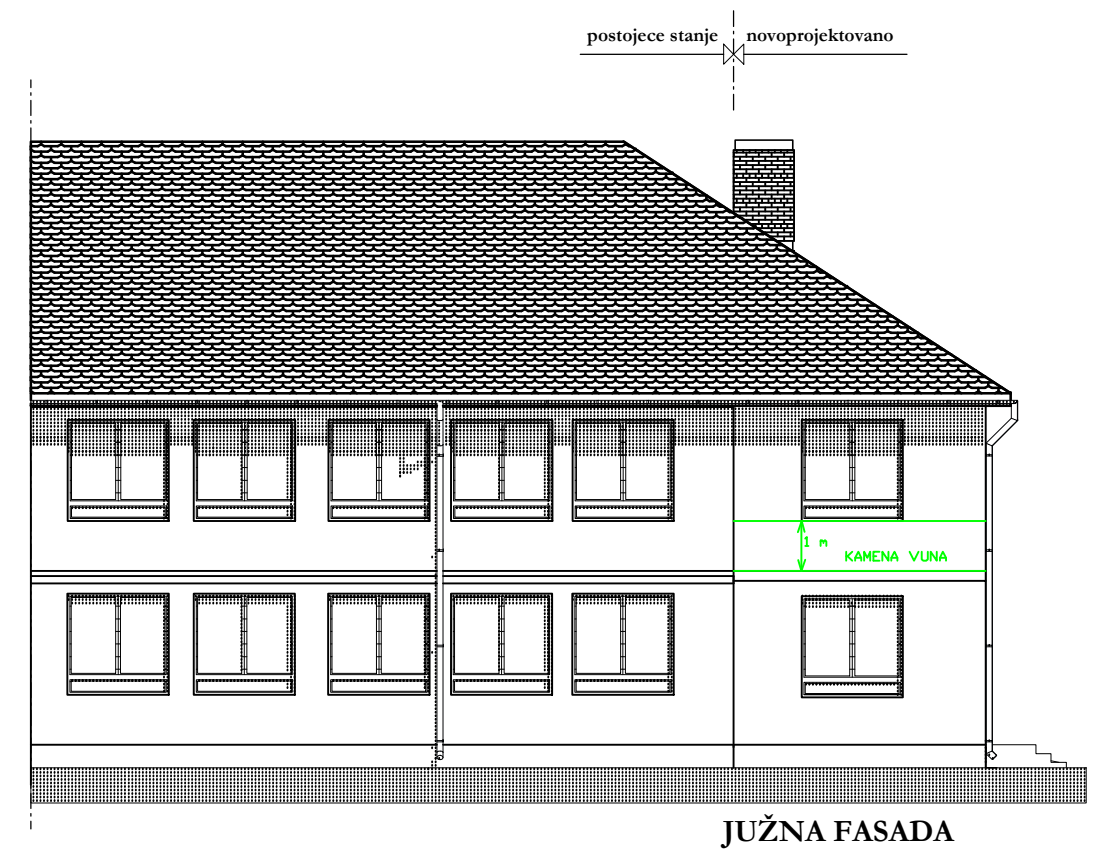
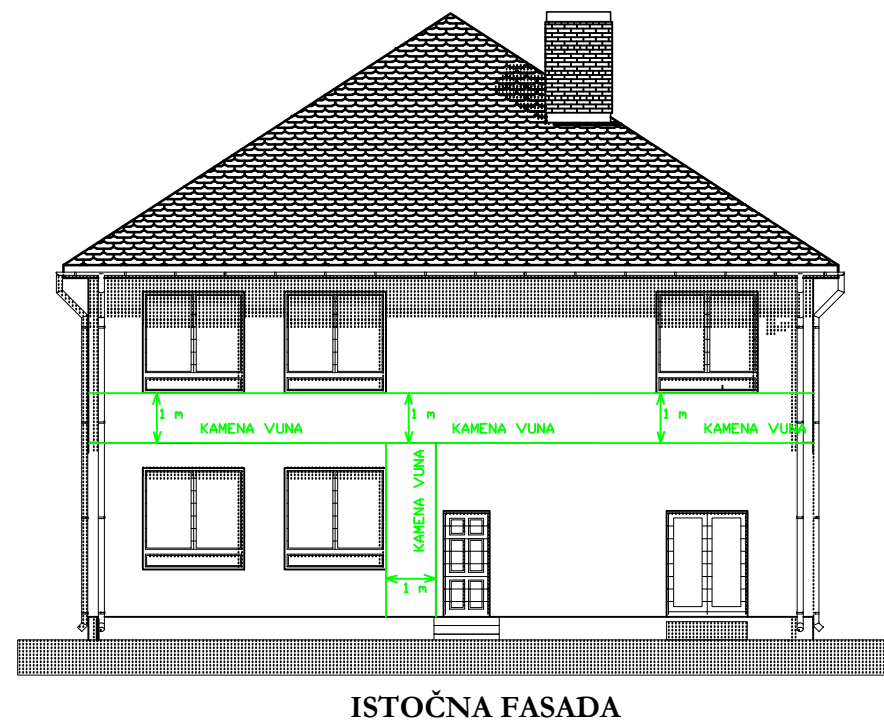
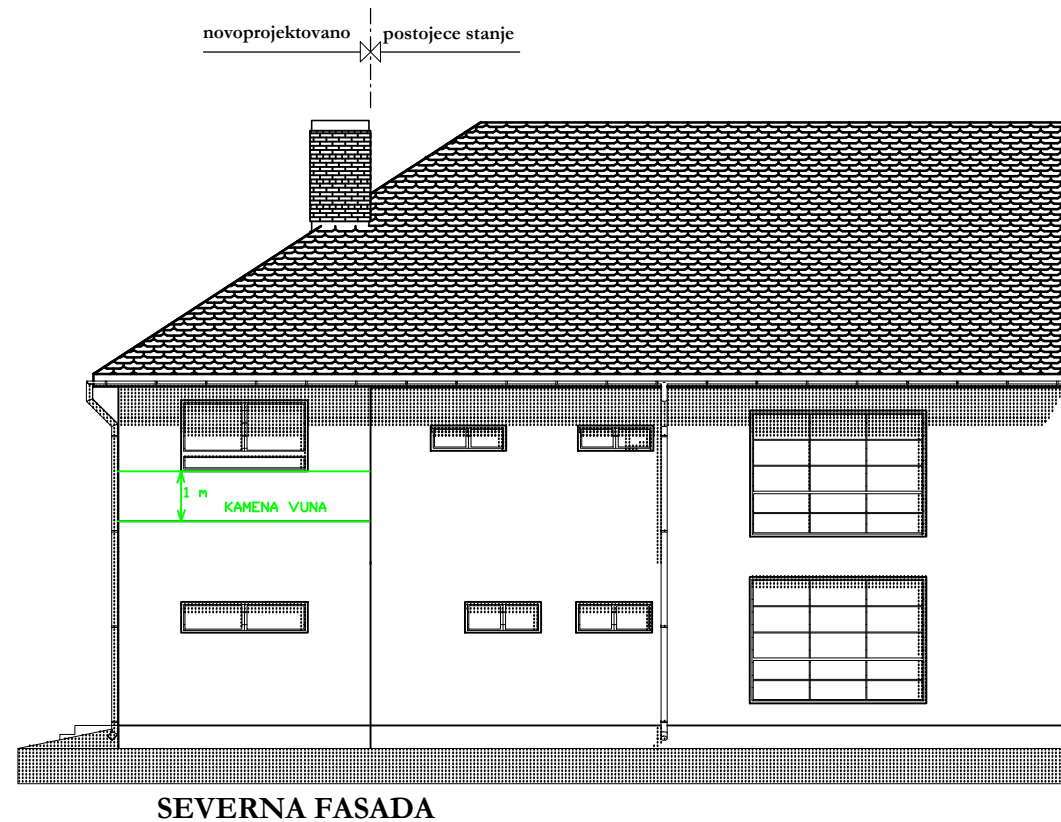
OSNOVA PRIZEMLJA
R = 1 : 50

OSNOVA PRIZEMLJA								
R. br.	NAZIV PROSTORJE	VRSTA PODA	VRSTA ZIDA	O (m1)	P (m2)	Koef.	P po JUS - u	
1	PREDPROSTOR	ker.pločice	pos. boja	6,32	2,35	0,97	2,28	
2	ARHIVA	ker.pločice	pos. boja	21,68	28,74	0,97	27,88	
3	KOTLARNICA	beton	pos. boja	13,89	11,79	0,97	11,44	
4	OSTAVA ZA OGREV	beton	pos. boja	15,95	15,50	0,97	15,04	
NETO POVRŠINA PRIZEMLJA					58,38	56,63		
BRUTO POVRŠINA PRIZEMLJA					71,90			
NETO POVRŠINA OBJEKTA					119,55	115,96		
BRUTO POVRŠINA OBJEKTA					143,80			

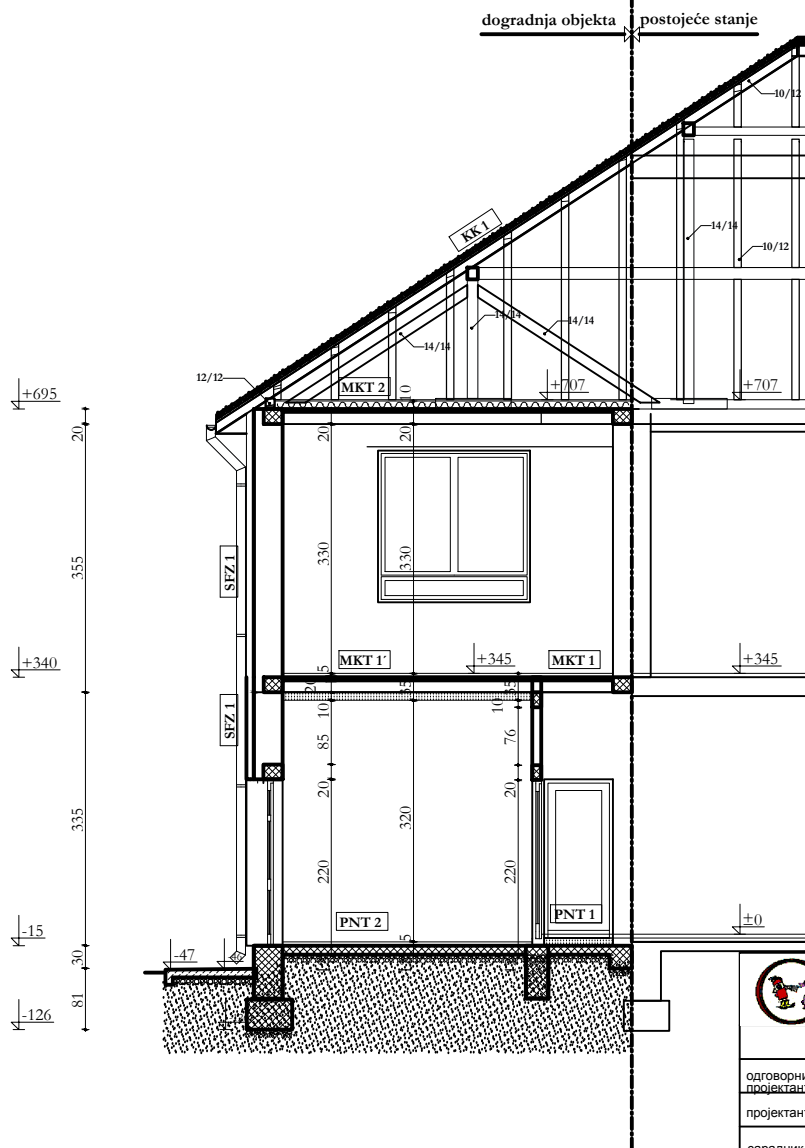
 <p>„ПОЖАР-ГАС“, Д.О.О. + ЛОЗНИЦА</p>	Печат одговорног пројектанта:		ИНВЕСТИТОР: ОШ "СТЕВАН ФИЛИПОВИЋ" РАДАЉ
	одговорни пројектант Миломир Ковачевић, д.и.т.	ПОТПИС: 	
пројектант	ПРОЈЕКАТ: ЕЛАБОРАТ ЗАШТИТЕ ОД ПОЖАРА (ПГД)		БР.ЦРТЕЖА: 3. ЗАМЕНА ЗА:
сарадник	НАЗИВ ЦРТЕЖА: ОСНОВА ПРИЗЕМЉА		
овера	1 : 50		БР.ЦРТЕЖА: 3. ЗАМЕНА ЗА:



 <p>„ПОЖАР-ГАС,, Д.О.О + ЛОЗНИЦА</p>	Печат одговорног пројектанта:		ИНВЕСТИТОР: ОШ "СТЕВАН ФИЛИПОВИЋ" РАДАЉ
	одговорни пројектант Миломир Ковачевић, д.и.т.	ПОТПИС: 	
пројектант		ПРОЈЕКАТ: ЕЛАБОРАТ ЗАШТИТЕ ОД ПОЖАРА (ПГД)	
сарадник			
овера			
размера 1 : 50	НАЗИВ ЦРТЕЖА: ОСНОВА СПРАТА	датум: фебр. 2017.	БР.ЦРТЕЖА: 4. ЗАМЕНА ЗА:



 <p>„ПОЖАР-ГАС“, Д.О.О. ЛОЗНИЦА</p>	Печат одговорног пројектанта: 		ИНВЕСТИТОР: ОШ "СТЕВАН ФИЛИПОВИЋ" РАДАЉ
	одговорни пројектант Миломир Ковачевић, д.и.т.	ПОТПИС: 	ОБЈЕКАТ: ДОГРАДЊА ПРОСТОРА УЗ ОШ „СТЕВАН ФИЛИПОВИЋ“ П+1 ЛОКАЦИЈА: к.п. бр. 835/1 К.О. РАДАЉ
сарадник овера	ПРОЈЕКАТ: ЕЛАБОРАТ ЗАШТИТЕ ОД ПОЖАРА (ПГД)		
размера 1 : 150	НАЗИВ ЦРТЕЖА: ФАСАДЕ		датум: фебр. 2017.
			БР. ЦРТЕЖА: 5. ЗАМЕНА ЗА:



MEĐUSPRATNA KONSTR.

MKT 1	
keramičke pločice	1 cm
cem. košuljica	4 - 6 cm
fert	20 cm
malter	2 cm

MKT 1'	
keramičke pločice	1 cm
cem. košuljica	4 - 6 cm
fert	20 cm
polistiren	12 cm
rabić malter	0,5 cm

MKT 2	
cem. košuljica	4 - 6 cm
tervol	10 cm
fert	20 cm
malter	2 cm

KROVNA KONSTRUKCIJA

KK 1	
crep	
letva	3.0 cm
rog	

FASADNI ZIDOVI

SFZ 1	
malter	2 cm
puna opeka	38 cm
termoizolovana fasada	10 cm

PODOVI NA TLU

PNT 1	
keramičke pločice	1 cm
cem. košuljica	4 - 6 cm
ursa XPS N-III-L	10 cm
bitumen	1 cm
AB ploča	12 cm
šljunak	10 - 15 cm

PNT 2	
cem. kršuljica	4 - 6 cm
bitumen	1 cm
AB ploča	12 cm
šljunak	10 - 15 cm



„ПОЖАР-ГАС,, Д.О.О
+ ЛОЗНИЦА



ИНВЕСТИТОР:
ОШ "СТЕВАН ФИЛИПОВИЋ" РАДАЉ

одговорни пројектант	ИМЕ И ПРЕЗИМЕ: Миломир Ковачевић, д.и.т.	ПОТПИС: <i>[Signature]</i>
пројектант		
сарадник		
овера		

ПРОЈЕКАТ:
ЕЛАБОРАТ ЗАШТИТЕ ОД ПОЖАРА (ПГД)

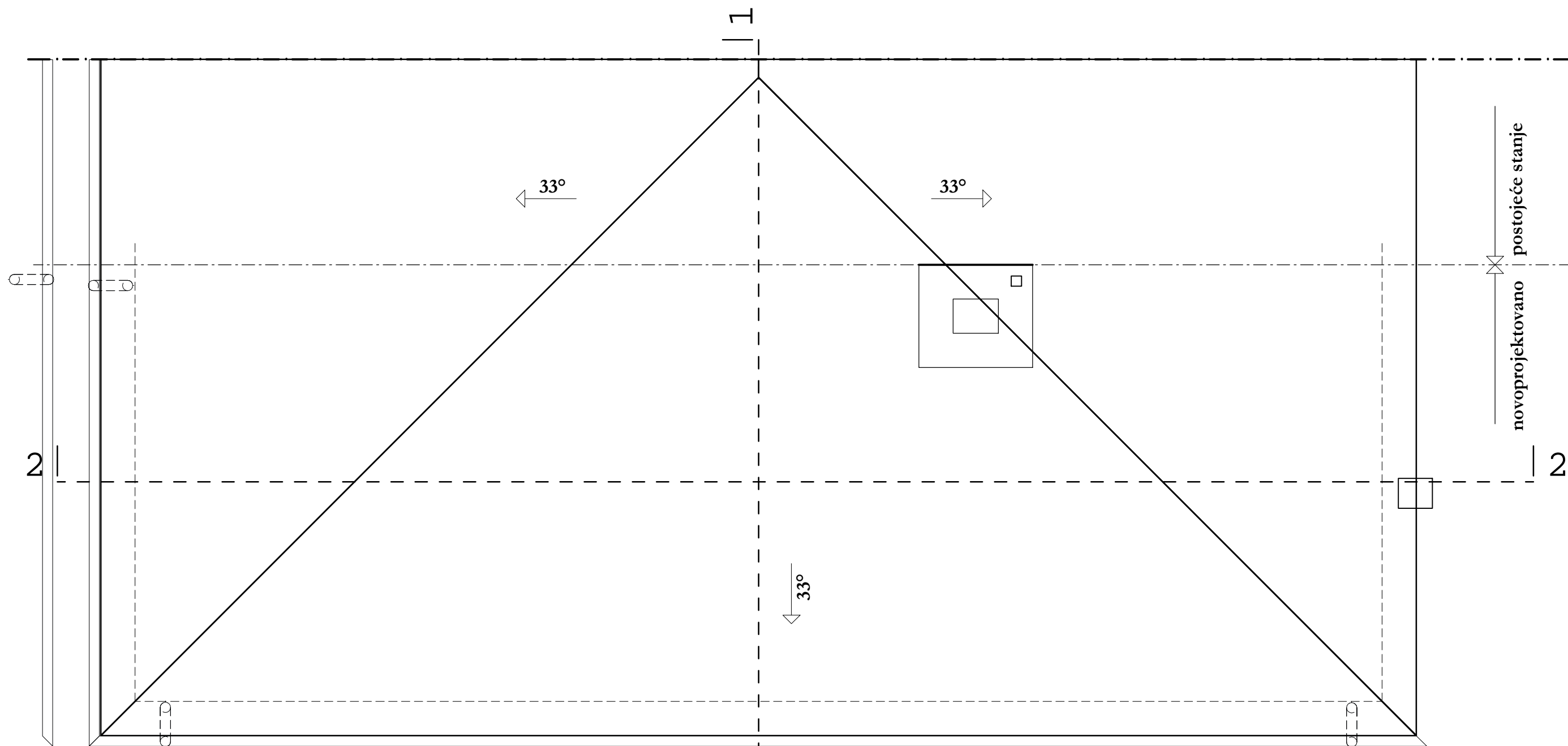
ОБЈЕКАТ: ДОГРАДЊА ПРОСТОРА УЗ
ОШ „СТЕВАН ФИЛИПОВИЋ“ П+1
ЛОКАЦИЈА:
к.п. бр. 835/1 К.О. РАДАЉ

размера
1 : 100

НАЗИВ ЦРТЕЖА:
ПРЕСЕК 1 - 1

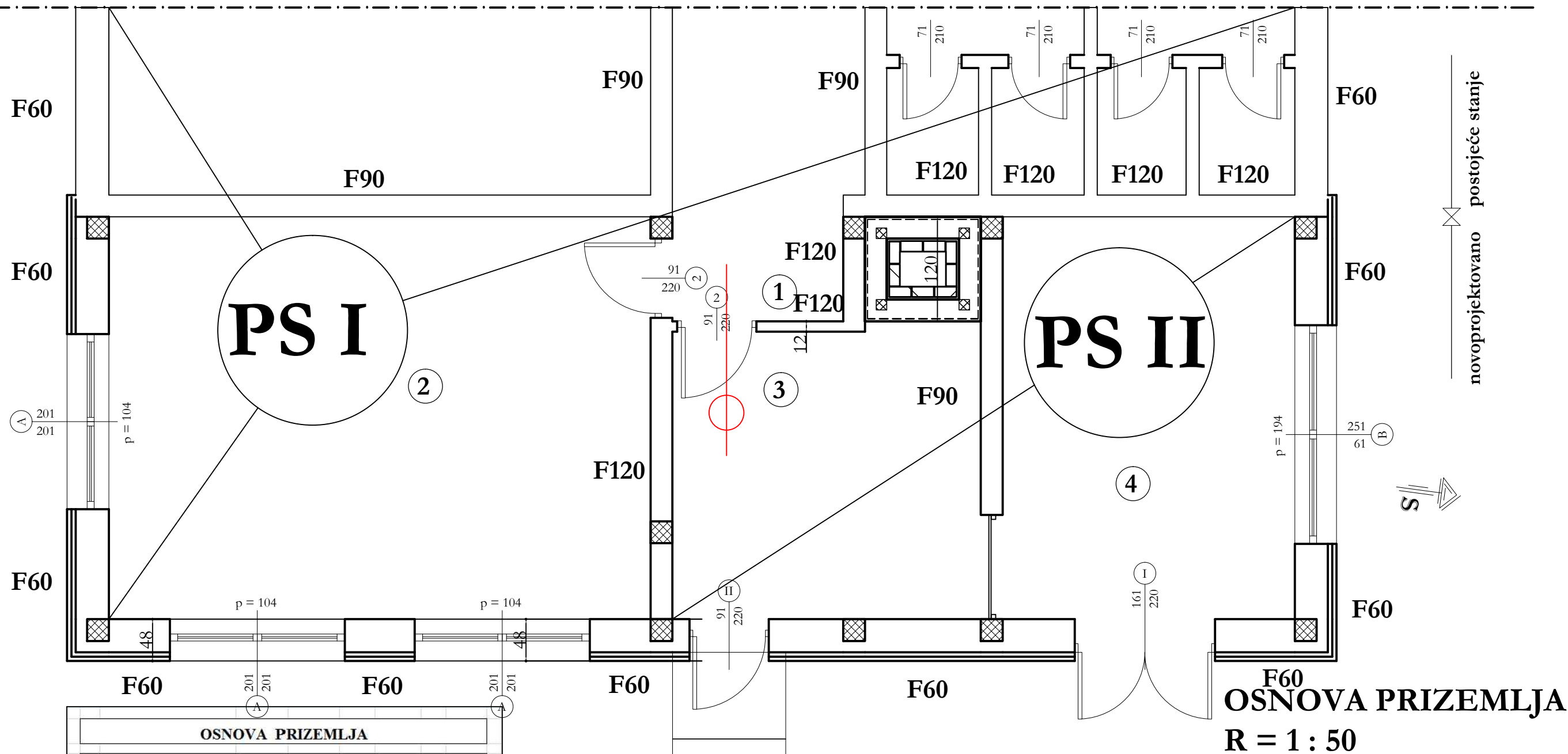
датум:
фебр. 2017.

БР.ЦРТЕЖА:
ЗАМЕНА ЗА: 6.



1 | 1

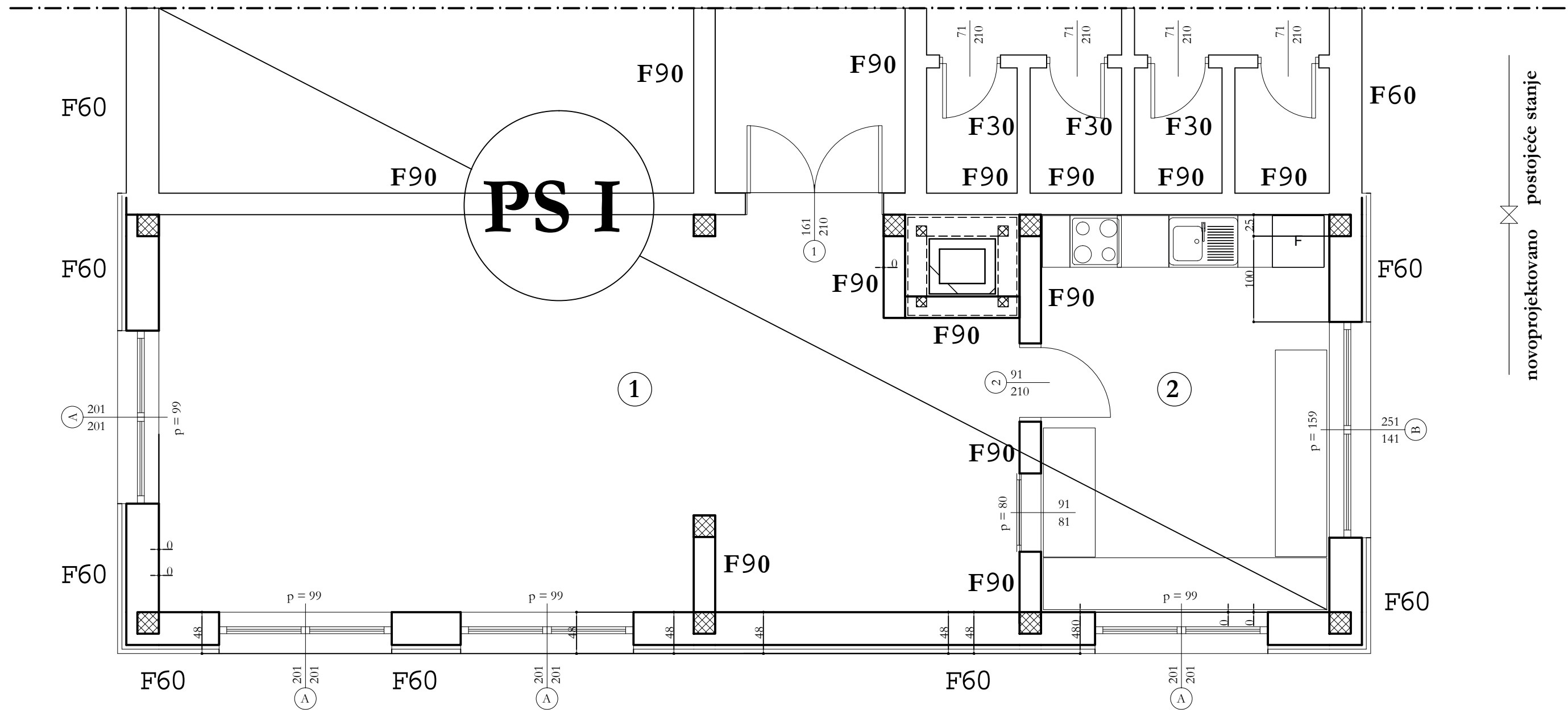
	„ПОЖАР-ГАС,, Д.О.О + ЛОЗНИЦА		Печат одговорног пројектанта: 	ИНВЕСТИТОР:	
				ОШ "СТЕВАН ФИЛИПОВИЋ" РАДАЉ	
одговорни пројектант	ИМЕ И ПРЕЗИМЕ:	ПОТПИС:	ОБЈЕКАТ: ДОГРАДЊА ПРОСТОРА УЗ ОШ „СТЕВАН ФИЛИПОВИЋ“ П+1 ЛОКАЦИЈА: к.п. бр. 835/1 К.О. РАДАЉ		
пројектант	Миломир Ковачевић, д.и.т.	<i>Milomir Kovacevic</i>			
сарадник					
овера					
размера	НАЗИВ ЦРТЕЖА:		ПРОЈЕКАТ:		датум:
1 : 50	ИЗГЛЕД КРОВА		ЕЛАБОРАТ ЗАШТИТЕ ОД ПОЖАРА (ПГД)		БР.ЦРТЕЖА: 7.
					фебр. 2017.
					ЗАМЕНА ЗА:



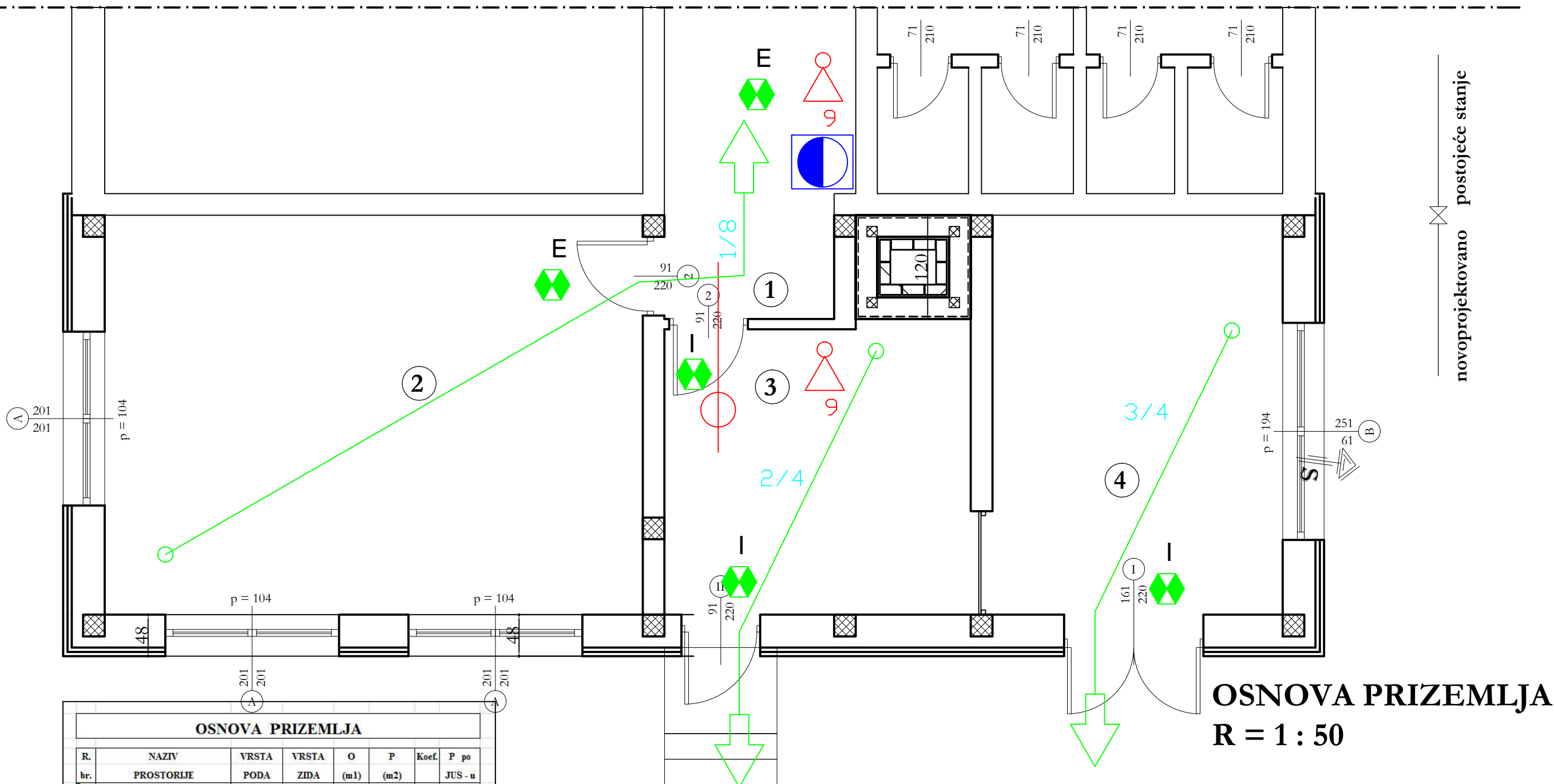
OSNOVA PRIZEMLJA							
R. br.	NAZIV PROSTORJE	VRSTA PODA	VRSTA ZIDA	O (m1)	P (m2)	Koef.	P po JUS - u
1	PREDPROSTOR	ker.pločice	pos. boja	6,32	2,35	0,97	2,28
2	ARHIVA	ker.pločice	pos. boja	21,68	28,74	0,97	27,88
3	KOTLARница	beton	pos. boja	13,89	11,79	0,97	11,44
4	OSTAVA ZA OGREV	beton	pos. boja	15,95	15,50	0,97	15,04
NETO POVRŠINA PRIZEMLJA				58,38		56,63	
BRUTO POVRŠINA PRIZEMLJA				71,90			
NETO POVRŠINA OBJEKTA				119,55		115,96	
BRUTO POVRŠINA OBJEKTA				143,80			

OSNOVA PRIZEMLJA
R = 1 : 50

	Печат одговорног пројектанта:		ИНВЕСТИТОР: ОШ "СТЕВАН ФИЛИПОВИЋ" РАДАЉ
	одговорни пројектант Миломир Ковачевић, д.и.т.	ПОТПИС: 	
пројектант	ПРОЈЕКАТ: ЕЛАБОРАТ ЗАШТИТЕ ОД ПОЖАРА (ПГД)		датум: фебр. 2017.
сарадник	НАЗИВ ЦРТЕЖА: ПОЖАРНИ СЕКТОРИ ПРИЗЕМЉА		
овера	размера 1 : 50		ЗАМЕНА ЗА:



 <p>„ПОЖАР-ГАС,, Д.О.О + ЛОЗНИЦА</p>	Печат одговорног пројектанта:		ИНВЕСТИТОР: ОШ "СТЕВАН ФИЛИПОВИЋ" РАДАЉ
	одговорни пројектант Миломир Ковачевић, д.и.т.	ПОТПИС: 	
пројектант		ПРОЈЕКАТ: ЕЛАБОРАТ ЗАШТИТЕ ОД ПОЖАРА (ПГД)	
сарадник			
овера			
размера 1 : 50	НАЗИВ ЦРТЕЖА: ПОЖАРНИ СЕКТОР СПРАТА	датум: фебр. 2017.	БР.ЦРТЕЖА: 8.2 ЗАМЕНА ЗА:



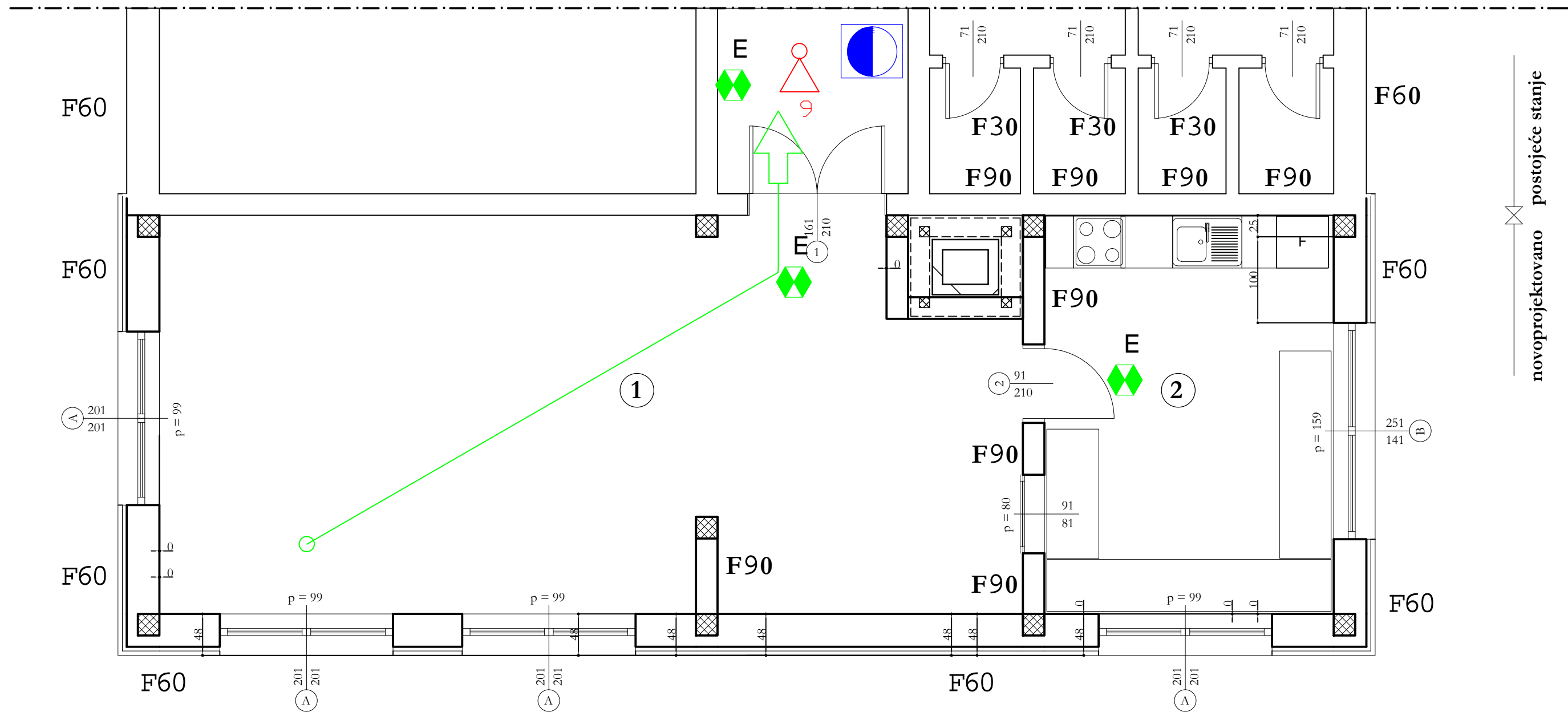
novoprojektovano postojeće stanje

OSNOVA PRIZEMLJA
R = 1 : 50

OSNOVA PRIZEMLJA							
R. br.	NAZIV PROSTORJE	VRSTA PODA	VRSTA ZIDA	O (ml)	P (m2)	Koef.	P po JUS - u
1	PREDPROSTOR	ker.pločice	pos. boja	6,32	2,35	0,97	2,28
2	ARHIVA	ker.pločice	pos. boja	21,68	28,74	0,97	27,88
3	KOTLARNICA	beton	pos. boja	13,89	11,79	0,97	11,44
4	OSTAVA ZA OGREV	beton	pos. boja	15,95	15,50	0,97	15,04
NETO POVRŠINA PRIZEMLJA					58,38		56,63
BRUTO POVRŠINA PRIZEMLJA					71,90		
NETO POVRŠINA OBJEKTA					119,55		115,96
BRUTO POVRŠINA OBJEKTA					143,80		

НАПОМЕНА:
У ПОСТОЈЕЋЕМ ДЕЛУ ОБЈЕКТА ЈЕ ПРЕДВИЂЕН ЈЕДАН УНУТРАШЊИ ХИДРАНТ, ЈЕДАН ПП АПАРАТ S-9, ЈЕДАН ПП АПАРАТ CO2-5 И ПРОТИВПАНИЧНЕ СВЕТИЉКЕ

	„ПОЖАР-ГАС,, Д.О.О + ЛОЗНИЦА		Печат одговорног пројектанта:	ИНВЕСТИТОР: ОШ "СТЕВАН ФИЛИПОВИЋ" РАДАЉ
	одговорни пројектант Миломир Ковачевић, д.и.т.	ПОТПИС: <i>[Signature]</i>		ОБЈЕКАТ: ДОГРАДЊА ПРОСТОРА УЗ ОШ „СТЕВАН ФИЛИПОВИЋ“ П+1 ЛОКАЦИЈА: к.п. бр. 835/1 К.О. РАДАЉ
пројектант	сарадник	ПРОЈЕКАТ: ЕЛАБОРАТ ЗАШТИТЕ ОД ПОЖАРА (ПГД)		датум: фебр. 2017.
овера	размера 1 : 50	НАЗИВ ЦРТЕЖА: ДИСПОЗИЦИЈА ПП ОПРЕМЕ, ПРОТИВПАНИЧНО СВЕТЛО И ЕВАКУАЦИЈА ПРИЗЕМЉА	ЗАМЕНА ЗА:	



НАПОМЕНА:
 У ПОСТОЈЕЋЕМ ДЕЛУ ОБЈЕКТА ЈЕ ПРЕДВИЂЕН
 ЈЕДАН УНУТРАШЊИ ХИДРАНТ, ЈЕДАН ПП АПАРАТ S-9
 И ПРОТИВПАНИЧНЕ СВЕТИЉКЕ

	„ПОЖАР-ГАС,, Д.О.О. + ЛОЗНИЦА		Печат одговорног пројектанта:	ИНВЕСТИТОР: ОШ "СТЕВАН ФИЛИПОВИЋ" РАДАЉ	
	одговорни пројектант	МИМЕ И ПРЕЗИМЕ: Миломир Ковачевић, д.и.т.	ПОТПИС: 		ОБЈЕКАТ: ДОГРАДЊА ПРОСТОРА УЗ ОШ „СТЕВАН ФИЛИПОВИЋ“ П+1 ЛОКАЦИЈА: к.п. бр. 835/1 К.О. РАДАЉ
пројектант			ПРОЈЕКАТ: ЕЛАБОРАТ ЗАШТИТЕ ОД ПОЖАРА (ПГД)		
сарадник					
овера					
размера 1 : 50	НАЗИВ ЦРТЕЖА: ДИСПОЗИЦИЈА ПП ОПРЕМЕ, ПРОТИВПАНИЧНО СВЕТЛО И ЕВАКУАЦИЈА СПРАТА			датум: фебр. 2017.	БР.ЦРТЕЖА: 10. ЗАМЕНА ЗА:



- mobilni aparat za gašenje požara prahom, S-9



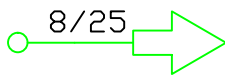
- mobilni aparat za gašenje požara sa CO₂, CO₂-5



- unutrašnji hidrant sa opremom pod pritiskom



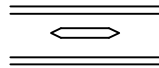
- spoljašnji nadzemni hidrant sa opremom pod pritiskom



- smer normalne evakuacije unutar objekta



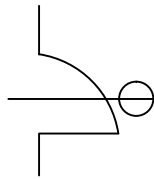
- požarni sektor



Spoljnji dvosmerni put



- Razvodni orman el. instalacije



vrata otporna na požar 60 min



- protivpanično svetlo sa oznakom „IZLAZ“



- protivpanično svetlo za evakuaciju

	„ПОЖАР-ГАС“, Д.О.О + ЛОЗНИЦА		Печат одговорног пројектанта:	ИНВЕСТИТОР: ОШ "СТЕВАН ФИЛИПОВИЋ" РАДАЉ	
	одговорни пројектант	ИМЕ И ПРЕЗИМЕ: Миломир Ковачевић, д.и.т.		ПОТПИС: 	ОБЈЕКАТ: ДОГРАДЊА ПРОСТОРА УЗ ОШ „СТЕВАН ФИЛИПОВИЋ“ П+1 ЛОКАЦИЈА: к.п. бр. 835/1 К.О. РАДАЉ
пројектант			ПРОЈЕКАТ: ЕЛАБОРАТ ЗАШТИТЕ ОД ПОЖАРА (ПГД)		
сарадник					
овера					
размера 1 : 50	НАЗИВ ЦРТЕЖА: СИМБОЛИ ППЗ		207/208	датум: фебр. 2017.	БР.ЦРТЕЖА: ЗАМЕНА ЗА: 11.

Investitor:
OŠ „STEVAN FILIPOVIĆ“, RADALJ

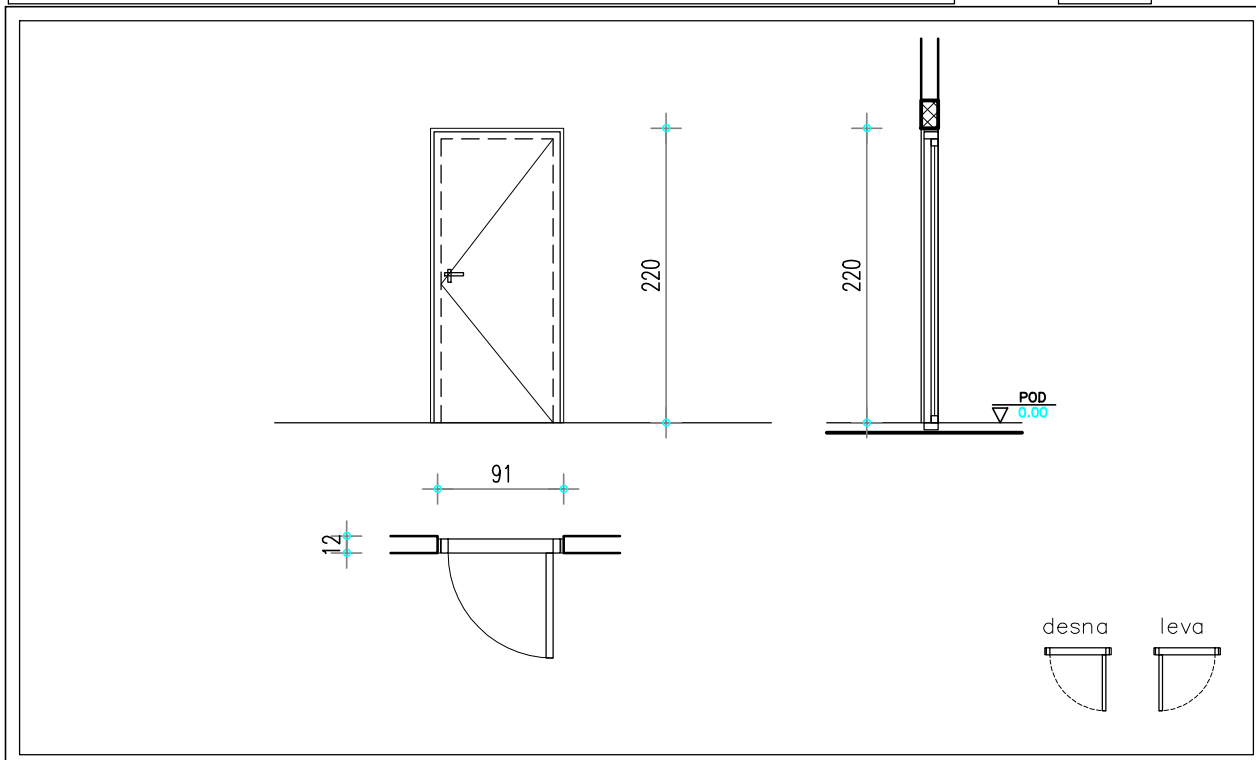
projekat: POZ
PPZ

LIST
1
LISTOVA
3
razmera:
1:50

Objekat: DOGRADNJA KUHINJSKOG PROSTORA
UZ OŠ „STEVAN FILIPOVIĆ“ RADALJ

1pp

UNUTRAŠNJA BRAVARIJA PP



JEDNOKRILNA PROTIVPOŽARNA VRATA

KOMADA	SPRAT	PRIZ.	SPRAT	UKUPNO	UKUPNO
LEVA	-	-	-	-	-
DESNA	-	1	-	-	1
Σ	-	1	-	-	1

ZIDARSKA MERA	91/220	ŠIRINA ZIDA	12cm
ram		ugradnja	
materijal	pocinkovani čelični lim Z profil	montaža	met.potkonstrukcija
obrada		dihtovanje	termoizolovano-protivpožarno
boja	epoksidna poliester u belo		

krilo		staklo	
konstrukcija	pocinkovani čelični lim	tip	-
otvaranje	vertikalno	sastav	-
obrada		obrada	-
okov	protiv požarna cilindar brava sa tip Cisa, tri ključa, tri šarke, jedna sa uređajem za samozatvaranje, dve sa kugličnim ležajima, čelična kvaka plastificirana,	roletna	-
dihtung	termoekspandirajuća traka	opšti uslovi	termoizolovan-protivpožarna
prag	od čeličnog profilisanog lima	termo zaštita	
napomena		neprobojnost	60 min
		vatrootpornost	izvodjač je dužan da pribavi ispravu o usaglašenosti prema SRPS U.J1.160 i da na vratima postavi pločicu

napomena sve mere proveriti na licu mesta
vrata treba da imaju ispravu o usaglašenosti prema SRPS U.J1 160
na vatrootpornost 60 minuta