



**МИНИСТАРСТВО ПРИВРЕДЕ**  
**Београд, Ул. Кнеза Милоша бр. 20**

**КОНКУРСНА ДОКУМЕНТАЦИЈА**

**ЗА ОТВОРЕНИ ПОСТУПАК**

**ЈАВНЕ НАБАВКЕ БРОЈ 4/2018**

**Санација објекта Дома здравља „Ђорђе Ковачевић” у Лазаревцу, град  
Београд**

фебруар 2018. године

## **1 ОПШТИ ПОДАЦИ О ЈАВНОЈ НАБАВЦИ**

### **1.1 ПОДАЦИ О НАРУЧИОЦУ**

Наручилац је Република Србија – Министарство привреде, Београд, Ул. Кнеза Милоша бр. 20, ПИБ 108213421, матични број 17862154, рачун број 840-1620-21 (у даљем тексту: Наручилац).

Интернет адреса Наручиоца: [www.privreda.gov.rs](http://www.privreda.gov.rs)

### **1.2 ВРСТА ПОСТУПКА ЈАВНЕ НАБАВКЕ**

Јавна набавка број 4/2018 спроводи се у отвореном поступку, у складу са Законом о јавним набавкама („Службени гласник РС”, бр. 124/12, 14/15 и 68/15) и подзаконским актима којима се уређују јавне набавке (у даљем тексту: ЗЈН).

### **1.3 ПРЕДМЕТ ЈАВНЕ НАБАВКЕ**

Предмет јавне набавке број 4/2018 је санација објекта Дома здравља „Ђорђе Ковачевић” у Лазаревцу, град Београд.

Шифра ОРН: 45215100 – Радови на изградњи зграда у функцији здравствених услуга, IA25 - Санирање.

### **1.4 ЦИЉ ПОСТУПКА**

Поступак јавне набавке број 4/2018 спроводи се ради закључења уговора о јавној набавци.

### **1.5 КОНТАКТ**

Лице за контакт: Снежана Костић

Имејл и број факса: [snezana.kostic@privreda.gov.rs](mailto:snezana.kostic@privreda.gov.rs), 011/333-4157

## **2 УСЛОВИ ЗА УЧЕШЋЕ У ПОСТУПКУ ЈАВНЕ НАБАВКЕ ИЗ ЧЛ. 75. И 76. ЗЈН И УПУТСТВО КАКО СЕ ДОКАЗУЈЕ ИСПУЊЕНОСТ ТИХ УСЛОВА**

### **ОБАВЕЗНИ УСЛОВИ**

У поступку јавне набавке број 4/2018 понуђач мора да докаже да испуњава обавезне услове за учешће, дефинисане чланом 75. ЗЈН, а испуњеност обавезних услова за учешће у поступку јавне набавке, доказује на начин дефинисан у следећој табели и то:

Р.бр	ОБАВЕЗНИ УСЛОВИ
1.	<b>Да је регистрован код надлежног органа, односно уписан у одговарајући регистар (члан 75. став 1 тачка 1) ЗЈН)</b>
Доказ	Извод из регистра Агенције за привредне регистре, односно извод из регистра надлежног Привредног суда
2.	<b>Да он и његов законски заступник није осуђиван за неко од кривичних дела као члан организоване криминалне групе, да није осуђиван за кривична дела против привреде, кривична дела против животне средине, кривично дело примања или давања мита, кривично дело преваре (члан 75. став 1. тачка 2) ЗЈН)</b>
Доказ	<p><u>Правна лица</u> достављају:</p> <ol style="list-style-type: none"> <li>1) Извод из казнене евиденције, односно уверење основног суда на чијем подручју се налази седиште домаћег правног лица, односно седиште представништва или огранка страног правног лица, којим се потврђује да правно лице није осуђивано за кривична дела против привреде, кривична дела против животне средине, кривично дело примања или давања мита, кривично дело преваре. Напомена: Уколико уверење Основног суда не обухвата податке из казнене евиденције за кривична дела која су у надлежности редовног кривичног одељења Вишег суда, потребно је поред уверења Основног суда доставити И УВЕРЕЊЕ ВИШЕГ СУДА на чијем подручју је седиште домаћег правног лица, односно седиште представништва или огранка страног правног лица, којом се потврђује да правно лице није осуђивано за кривична дела против привреде и кривично дело примања мита;</li> <li>2) Извод из казнене евиденције Посебног одељења за организовани криминал Вишег суда у Београду, којим се потврђује да правно лице није осуђивано за неко од кривичних дела организованог криминала;</li> <li>3) Извод из казнене евиденције, односно уверење надлежне полицијске управе МУП-а, којим се потврђује да законски заступник понуђача није осуђиван за кривична дела против привреде, кривична дела против животне средине, кривично дело примања или давања мита, кривично дело преваре и неко од кривичних дела организованог криминала (захтев се може поднети према месту рођења или према месту пребивалишта законског заступника). Уколико понуђач има више законских заступника дужан је да достави доказ за сваког од њих.</li> </ol> <p><u>Предузетници и физичка лица</u> достављају:</p> <ol style="list-style-type: none"> <li>1) Извод из казнене евиденције, односно уверење надлежне полицијске управе МУП-а, којим се потврђује да није осуђиван за неко од кривичних дела као члан организоване криминалне групе, да није осуђиван за кривична дела против привреде, кривична дела против животне средине, кривично дело примања или давања мита, кривично дело преваре (захтев се може поднети према месту рођења или према месту пребивалишта).</li> </ol> <p><b>Напомена:</b> Овај доказ не може бити старији од <b>два месеца</b> пре отварања понуда</p>

3.	<b>Да је измирио доспеле порезе, доприносе и друге јавне дажбине у складу са прописима Републике Србије или стране државе када има седиште на њеној територији (члан 75. став 1. тачка 4) ЗЈН</b>
Доказ	Уверење Пореске управе Министарства финансија да је измирио доспеле порезе и доприносе и уверење надлежне управе локалне самоуправе да је измирио обавезе по основу изворних локалних јавних прихода или потврду Агенције за приватизацију да се понуђач налази у поступку приватизације. <b>Напомена 1:</b> Уколико понуђач има регистроване огранке или издвојена места чија се седишта разликују од седишта друштва, потребно је доставити потврду месно надлежног пореског органа локалне самоуправе да је понуђач измирио доспеле обавезе јавних прихода за огранак или издвојено место <b>Напомена 2:</b> Овај доказ не може бити старији од два месеца пре отварања понуда
<b>Понуђачи који су регистровани у Регистру понуђача који води Агенција за привредне регистре не достављају доказе о испуњености услова из члана 75. ст. 1. тач. 1) до 4) ЗЈН, сходно чл. 78. ЗЈН. Понуђачи који су регистровани у Регистру понуђача могу доставити Решење о упису у регистар понуђача АПР.</b>	
4.	<b>Понуђач је дужан да при састављању понуде изричито наведе да је поштовао обавезе које произлазе из важећих прописа о заштити на раду, запошљавању и условима рада, заштити животне средине, као и да нема забрану обављања делатности која је на снази у време подношења понуде (члан 75. став 2. ЗЈН).</b>
Доказ	Потписан о оверен Образац Изјаве понуђача о поштовању важећих прописа о заштити на раду, запошљавању и условима рада, заштити животне средине и да нема забрану обављања делатности. Изјава мора да буде потписана од стране овлашћеног лица понуђача и оверена печатом. <u>Уколико понуду подноси група понуђача</u> , сваки члан групе мора посебно потписати и печатом оверити наведену Изјаву

### ДОДАТНИ УСЛОВИ

У поступку јавне набавке број 4/2018 понуђач мора да докаже да испуњава додатне услове за учешће, дефинисане овом конкурсном документацијом, а испуњеност додатних услова понуђач доказује на начин дефинисан у наредној табели и то:

Р.бр.	ДОДАТНИ УСЛОВИ
1.	Да располаже неопходним финансијским капацитетом односно да је у претходне 3 обрачунске године (2015, 2016. и 2017.) остварио пословни приход у минималном износу од 60.000.000,00 динара
Доказ	Извештај о бонитету за јавне набавке (образац БОН-ЈН) који издаје Агенција за привредне регистре, који мора да садржи: статусне податке понуђача, сажети биланс стања и биланс успеха за претходне три обрачунске године (2015, 2016. и 2017). Уколико у образцу БОН-ЈН нису доступни подаци за

	2017. годину, а приказани износ пословног прихода у 2015. и 2016. години не задовољава износ захтеван у конкурсној документацији, понуђач је у обавези да достави биланс стања и биланс успеха за 2017. годину		
2.	Да располаже неопходним пословним капацитетом односно да је у претходних 5 обрачунских година (2013-2017) извео радове на изради и/или монтажи и/или демонтажи фасадне и унутрашње столарије у износу од минимум <b>90.000.000,00</b> динара без ПДВ, од чега је извео најмање један посао у минималном износу од <b>30.000.000,00</b> динара без ПДВ		
Доказ	<p><b>Потврда, уговор и окончана ситуација</b> (прва и последња страна окончане ситуације са рекапитулацијом радова) за све реализоване уговоре у укупном износу од минимум 90.000.000,00 динара без ПДВ и за најмање један посао у минималном износу од 30.000.000,00 динара без ПДВ</p> <p>Уколико је уговор анексиран, неопходно је доставити све анексе тог уговора уколико се њима мења првобитно уговорена цена.</p> <p>Потврде наручиоца не морају бити на Обрасцу из конкурсне документације.</p> <p>Потврде наручилаца о реализацији закључених уговора треба да садрже:</p> <ul style="list-style-type: none"> <li>- назив и адреса наручиоца</li> <li>- назив и адреса понуђача</li> <li>- предмет уговора</li> <li>- вредност изведених радова</li> <li>- број и датум уговора</li> <li>- контакт особа наручиоца и телефон</li> <li>- потпис овлашћеног лица и печат наручиоца</li> </ul> <p><b>Посебна напомена:</b></p> <p><b>Уколико је понуђач у реализацији уговора наступао у групи понуђача, као носилац посла или члан групе, биће му призната само вредност радова коју је самостално извео. Уколико се на Потврди наручиоца не налази тај издвојени износ, потребно је доставити о томе одговарајући доказ - уговоре и/или ситуације између чланова групе понуђача или друге доказе на основу којих се може утврдити тачан износ и врста изведених радова од стране понуђача.</b></p>		
3.	<p>Да понуђач има у радном односу на неодређено или одређено време или ангажоване по основу уговора ван радног односа одговорне извођаче радова са личним лиценцама и то:</p> <table border="1" style="width: 100%; border-collapse: collapse;"> <tr> <td style="padding: 5px;">410 или 411 или 412 или 413 или 414 или 415 или 418 или 419 или 700 или 712 или 800 или 812</td> <td style="padding: 5px; text-align: center;">1 извршилац</td> </tr> </table>	410 или 411 или 412 или 413 или 414 или 415 или 418 или 419 или 700 или 712 или 800 или 812	1 извршилац
410 или 411 или 412 или 413 или 414 или 415 или 418 или 419 или 700 или 712 или 800 или 812	1 извршилац		
Доказ	Копија личне лиценце издате од Инжењерске коморе Србије, потврда о важењу лиценце и доказ о радном статусу (за носиоца лиценце који је запослен код понуђача: фотокопија МА или другог одговарајућег обрасца, односно за носиоца лиценце који није запослен код понуђача: фотокопија уговора ван радног односа)		

	Ако у уговору ван радног односа није наведено да ће носилац лиценце бити ангажован за реализацију радова који су предмет ове јавне набавке потребно је приложити Анекс уговора којим се то дефинише. Наручилац ће прихватити следеће уговоре ван радног односа: 1. Уговор о привременим и повременим пословима; 2. Уговор о делу (ради обављања послова који су ван делатности послодавца); 3. Уговор о допунском раду.		
4.	Да располаже довољним техничким капацитетом односно да располаже следећом техничком опремом: <table border="1" style="width: 100%; border-collapse: collapse;"> <tr> <td style="width: 70%;">Доставно возило</td> <td style="width: 30%;">комада 2</td> </tr> </table>	Доставно возило	комада 2
Доставно возило	комада 2		
Доказ	1) <b>пописна листа са датумом 31.12.2017. године</b> , потписана од стране овлашћеног лица понуђача и оверена печатом понуђача <b>или аналитичка картица</b> основних средстава потписана од стране овлашћеног лица понуђача и оверена печатом понуђача; 2) <b>рачун и отпремница</b> за средства набављена од 1.1.2018. године; 3) <b>уговор о закупу</b> , који у прилогу мора имати пописну листу закуподавца или аналитичку картицу или рачун и отпремницу уколико је средство набављено од стране закуподавца након 1.1.2018. године; 4) <b>уговор о лизингу</b> На наведеним доказима потребно је видно означити тражену техничку опрему.		
5.	Да достави средства обезбеђења и то:		
Доказ	<b>Банкарска гаранција за озбиљност понуде – оригинал</b> , у износу од 2% од укупне вредности понуде без ПДВ		
6.	Да, случају заједничке понуде достави:		
Доказ	<b>Споразум</b> којим се понуђачи из групе међусобно и према наручиоцу обавезују на извршење јавне набавке		

**Уколико понуду подноси група понуђача**, сваки понуђач из групе понуђача мора да испуни обавезне услове из члана 75. став 1. тач. 1) до 4) ЗЈН, а додатне услове испуњавају заједно.

**Уколико понуђач подноси понуду са подизвођачем**, у складу са чланом 80. ЗЈН, подизвођач мора да испуњава обавезне услове из члана 75. став 1. тач. 1) до 4) ЗЈН.

У случају да наступа са подизвођачима, понуђач је дужан да за подизвођаче достави доказе о испуњености обавезних услова из члана 75. став 1. тач 1) до 4) ЗЈН.

Понуђач који је регистрован у Регистру понуђача који води Агенција за привредне регистре не доставља доказе о испуњености услова из члана 75. став 1. тач. 1) до 4) ЗЈН, сходно члану 78. ЗЈН.

Понуђач који је регистровани у регистру који води Агенција за привредне регистре не мора да достави доказ из члана 75. став 1. тачка 1) Извод из регистра Агенције за привредне регистре, који је јавно доступан на интернет страници Агенције за привредне регистре.

Уколико је доказ о испуњености услова електронски документ, понуђач доставља копију електронског документа у писаном облику, у складу са законом којим се уређује електронски документ.

Ако се у држави у којој понуђач има седиште не издају тражени докази, понуђач може, уместо доказа, приложити своју писану изјаву, дату под кривичном и материјалном одговорношћу оверену пред судским или управним органом, јавним бележником или другим надлежним органом те државе.

Ако понуђач има седиште у другој држави, наручилац може да провери да ли су документи којима понуђач доказује испуњеност тражених услова издати од стране надлежних органа те државе.

Докази о испуњености услова могу се доставити у неовереним копијама, а Наручилац може пре доношења одлуке о додели уговора, захтевати од понуђача, чија је понуда на основу извештаја комисије за јавну набавку оцењена као најповољнија, да достави на увид оригинал или оверену копију свих или појединих доказа. Изабрани понуђач ће, у року од најмање пет дана од дана пријема писаног позива Наручиоца, доставити на увид тражени оригинал или оверену копију доказа о испуњености услова из чл. 75. и 76. ЗЈН. Ако понуђач у остављеном року не достави на увид оригинал или оверену копију тражених доказа, Наручилац ће његову понуду одбити као неприхватљиву.

Наручилац задржава право провере достављених доказа од стране понуђача. Уколико се том приликом установи да копија траженог доказа не одговара у потпуности оригиналу тог доказа, понуда ће се одбити као неприхватљива.

Наручилац неће одбити понуду као неприхватљиву, уколико не садржи доказ одређен конкурсном документацијом, ако понуђач наведе у понуди интернет страницу на којој су подаци који су тражени у оквиру услова јавно доступни.

Понуда мора да садржи све доказе тражене Конкурсном документацијом као и попуњене, потписане и оверене обрасце из Конкурсне документације.

Обрасце који су у конкретном случају неприменљиви, понуђач није у обавези да потпише, овери и достави.

На сваком обрасцу Конкурсне документације је наведено ко је дужан да образац овери печатом и потпише и то:

- Уколико понуду подноси понуђач који наступа самостално, сваки образац мора бити оверен и потписан од стране овлашћеног лица понуђача;
- Уколико понуду подноси понуђач који наступа са подизвођачем, обрасци који се односе на подизвођаче могу бити оверени и потписани од стране овлашћеног лица понуђача или од стране овлашћеног лица подизвођача.

- Уколико понуду подноси група понуђача, обрасци који се односе на члана групе могу бити оверени и потписани од стране овлашћеног лица носиоца посла или овлашћеног лица члана групе понуђача.

Понуђач је дужан да без одлагања писмено обавести Наручиоца о било којој промени у вези са испуњеношћу услова из поступка јавне набавке, која наступи до доношења одлуке, односно закључења уговора, односно током важења уговора о јавној набавци и да је документује на прописани начин.

### **3 КРИТЕРИЈУМ ЗА ДОДЕЛУ УГОВОРА**

Критеријум за доделу уговора је **најнижа понуђена цена**.

У ситуацији када постоје две или више понуда са истом понуђеном ценом избор најповољније понуде ће се извршити на тај начин што ће бити изабрана понуда понуђача који је понудио краћи рок извођења радова.

У ситуацији када два или више понуђача који су понудили исту цену и исти рок извођења радова, избор најповољније понуде ће се извршити на тај начин што ће бити изабрана понуда понуђача који је тражио мањи износ аванса.

### **4 УПУТСТВО ПОНУЂАЧИМА КАКО ДА САЧИНЕ ПОНУДУ**

#### **4.1 ПОДАЦИ О ЈЕЗИКУ НА КОМЕ ПОНУДА МОРА БИТИ САСТАВЉЕНА**

Понуда и докази који се подnose уз понуду морају бити састављени на српском језику. Поступак се води на српском језику.

#### **4.2 НАЧИН ПОДНОШЕЊА ПОНУДЕ**

Понуде се припремају у складу са позивом за подношење понуда објављеним на Порталу јавних набавки, интернет сајту Наручиоца, Порталу службених гласила Републике Србије и база прописа и у складу са Конкурсном документацијом. Конкурсна документација се преузима преко Портала јавних набавки и интернет сајта Наручиоца [www.privreda.gov.rs](http://www.privreda.gov.rs).

Понуде се подnose у затвореној коверти са назнаком - **Понуда за ЈАВНУ НАБАВКУ БРОЈ: 4/2018 – Санација објекта Дома здравља „Ђорђе Ковачевић” у Лазаревцу, град Београд (НЕ ОТВАРАТИ)**.

Понуђач је дужан да на полеђини коверте или кутије наведе назив и адресу понуђача, телефон и контакт особу.

У случају да понуду подноси група понуђача, на коверти је потребно назначити да се ради о групи понуђача и навести називе и адресу свих учесника у заједничкој понуди.



Понуде се достављају путем поште или лично сваког радног дана 07.30-15.30 часова, на адресу Наручиоца – Министарство привреде, Београд, Кнеза Милоша бр.20.

Крајњи рок за достављање понуда је **16. март 2018. године до 9.00 часова**.

Понуда која стигне после рока наведеног у претходном ставу сматраће се неблаговременом. Неблаговремена понуда неће се отворати и по окончању поступка отварања ће бити враћена понуђачу, са знаком да је понуда поднета неблаговремено.

Јавно отварање понуда ће се обавити **16. марта 2018. године у 11.00 часова** у просторијама Наручиоца - Министарство привреде, Сектор за инвестиције у инфраструктурне пројекте, Београд, Влајковићева бр. 10, уз присуство овлашћених представника понуђача.

Представник понуђача је дужан да, пре почетка отварања понуда, Комисији за јавну набавку достави пуномоћје за учешће у поступку отварања понуда.

Пуномоћје се доставља у писаној форми и мора бити заведено код понуђача, оверено печатом и потписано од стране овлашћеног лица понуђача.

#### **4.3 ПОДАЦИ О ОБАВЕЗНОЈ САДРЖИНИ ПОНУДЕ**

Обавезну садржину понуде чине докази тражени Конкурсном документацијом као и попуњени, потписани и оверени обрасци из Конкурсне документације.

#### **4.4 ПОНУДА СА ВАРИЈАНТАМА**

Понуда са варијантама није дозвољена.

#### **4.5 НАЧИН ИЗМЕНЕ, ДОПУНЕ И ОПОЗИВА ПОНУДЕ**

У року за подношење понуде понуђач може да измени, допуни или опозове понуду на начин који је одређен за подношење понуде.

Понуђач је дужан да јасно назначи који део понуде мења односно која документа накнадно доставља.

Измену, допуну или опозив понуде треба доставити на адресу Наручиоца – Министарство привреде, Београд, Кнеза Милоша бр.20, са знаком:

Измена понуде за јавну набавку 4/2018– Санација објекта Дома здравља „Ђорђе Ковачевић” у Лазаревцу, град Београд- НЕ ОТВАРАТИ или

Допуна понуде за јавну набавку 4/2018– Санација објекта Дома здравља „Ђорђе Ковачевић” у Лазаревцу, град Београд - НЕ ОТВАРАТИ или

Опозив понуде за јавну набавку 4/2018– Санација објекта Дома здравља „Ђорђе Ковачевић” у Лазаревцу, град Београд -НЕ ОТВАРАТИ или

Измена и допуна понуде за јавну набавку 4/2018– Санација објекта Дома здравља „Ђорђе Ковачевић” у Лазаревцу, град Београд -НЕ ОТВАРАТИ.

На полеђини коверте или на кутији навести назив и адресу понуђача. У случају да понуду подноси група понуђача, на коверти је потребно назначити да се ради о групи понуђача и навести називе и адресу свих учесника у заједничкој понуди.

По истеку рока за подношење понуда понуђач не може да повуче нити да мења своју понуду.

Промена првобитно понуђене цене није дозвољена у форми одобравања попушта на понуђену цену већ искључиво у форми измене понуде за јавну набавку.

Уколико се измена понуде односи на понуђену цену, цена мора бити изражена у динарском износу, а не у процентима. Измењену цену доставити на обрасцу понуде уз приложени предмер и предрачун радова који је усклађен са изменом понуде.

#### **4.6 САМОСТАЛНО ПОДНОШЕЊЕ ПОНУДЕ**

Понуду може поднети понуђач који наступа самостално.

Понуђач је дужан да испуни обавезне и додатне услове, у свему на начин дефинисан у тачки 2. Услови за учешће у поступку јавне набавке из чл. 75. и 76. ЗЈН и упутство како се доказује испуњеност тих услова.

Понуђач који је самостално поднео понуду, не може истовремено да учествује у заједничкој понуди или као подизвођач, нити исто лице може учествовати у више заједничких понуда.

#### **4.7 ПОНУДА СА ПОДИЗВОЂАЧЕМ**

Уколико понуђач подноси понуду са подизвођачем дужан је да у Обрасцу понуде наведе да понуду подноси са подизвођачем, проценат укупне вредности набавке који ће поверити подизвођачу, а који не може бити већи од 50%, као и део предмета набавке који ће извршити преко подизвођача.

Подизвођач не може допунити доказе о испуњености додатних услова за понуђача.

Подизвођач је дужан да испуни обавезне услове, у свему на начин дефинисан у тачки 2. Услови за учешће у поступку јавне набавке из чл. 75. и 76. ЗЈН и упутство како се доказује испуњеност тих услова.

Понуђач у Обрасцу понуде наводи назив и седиште подизвођача, уколико ће делимично извршење набавке поверити подизвођачу.

Понуђач у потпуности одговара Наручиоцу, Инвеститору и Кориснику за извршење обавеза из поступка јавне набавке, односно извршење уговорних обавеза, без обзира на број подизвођача.

Понуђач је дужан да Наручиоцу, на његов захтев, омогући приступ код подизвођача, ради утврђивања испуњености тражених услова.

#### 4.8 ЗАЈЕДНИЧКА ПОНУДА

Понуду може поднети група понуђача као заједничку понуду.

Сваки понуђач из групе понуђача је дужан да испуни обавезне услове, у свему на начин дефинисан у тачки 2. Услови за учешће у поступку јавне набавке из чл. 75. и 76. ЗЈН и упутство како се доказује испуњеност тих услова док додатне услове испуњавају и доказују заједно, на начин дефинисан истом тачком Конкурсне документације.

Саставни део заједничке понуде је **споразум** којим се понуђачи из групе међусобно и према Наручиоцу обавезују на извршење јавне набавке, а који **обавезно садржи**:

- 1) податке о члану групе који ће бити носилац посла, односно који ће поднети понуду и који ће заступати групу понуђача пред Наручиоцем;
- 2) опис послова сваког од понуђача из групе понуђача у извршењу уговора.

Понуђачи који поднесу заједничку понуду одговарају неограничено солидарно према Наручиоцу, Инвеститору и Кориснику.

Задруга може поднети понуду самостално, у своје име, а за рачун задругара или заједничку понуду у име задругара.

Ако задруга подноси понуду у своје име за обавезе из поступка јавне набавке и уговора о јавној набавци одговара задруга и задругари у складу са ЗЈН.

Ако задруга подноси заједничку понуду у име задругара за обавезе из поступка јавне набавке и уговора о јавној набавци неограничено солидарно одговарају задругари.

#### 4.9 НАЧИН И УСЛОВИ ПЛАЋАЊА, ГАРАНТНИ РОК, КАО И ДРУГЕ ОКОЛНОСТИ ОД КОЈИХ ЗАВИСИ ПРИХВАТЉИВОСТ ПОНУДЕ

##### Захтеви у погледу начина, рока и услова плаћања

Рок плаћања је до 45 дана од дана пријема оверене авансне, привремене односно окончане ситуације, уз важеће банкарске гаранције и полису осигурања.

Понуђачу је дозвољено да захтева аванс до 25% вредности понуде без ПДВ.

##### Захтеви у погледу гарантног рока

Минимални гарантни рок за изведене радове износи две године рачунајући од дана примопредаје радова. За уграђене материјале важи гарантни рок у складу са условима произвођача, који тече од дана извршене примопредаје радова Кориснику.

##### Захтев у погледу рока извођења радова

Рок за извођење радова **максимално 90 календарских дана**.

Захтев у погледу рока важења понуде

Рок важења понуде је 90 дана од дана отварања понуда.

У случају истека рока важења понуде, Наручилац ће у писаном облику тражити од понуђача продужење важења понуде. Понуђач који прихвати захтев за продужење рока важења понуде не може мењати понуду.

#### **4.10 ВАЛУТА И НАЧИН НА КОЈИ МОРА ДА БУДЕ НАВЕДЕНА И ИЗРАЖЕНА ЦЕНА У ПОНУДИ**

Цена мора бити исказана у динарима, са и без пореза на додатну вредност, са урачунатим свим трошковима које понуђач има у реализацији јавне набавке, с тим да ће се за оцену понуде узимати у обзир цена без пореза на додатну вредност.

Цена је фиксна и не може се мењати.

Ако је у понуди исказана неувобичајено ниска цена, Наручилац ће поступити у складу са чланом 92. ЗЈН.

Цену је потребно изразити нумерички и текстуално, при чему текстуално изражена цена има предност у случају несагласности.

#### **4.11 ПОДАЦИ О ВРСТИ, САДРЖИНИ, НАЧИНУ ПОДНОШЕЊА, ВИСИНИ И РОКОВИМА ОБЕЗБЕЂЕЊА ИСПУЊЕЊА ОБАВЕЗА ПОНУЂАЧА**

Понуђач је у обавези да уз понуду достави

**Банкарску гаранцију за озбиљност понуде** – оригинал, у износу од 2 % од укупне вредности понуде без ПДВ са роком важења 90 дана од дана јавног отварања понуда, која мора бити неопозива, без права на приговор, безусловна и платива на први позив – оригинал - у корист Министарства привреде, Београд, Кнеза Милоша бр. 20, ПИБ 108213421, матични број 17862154, број рачуна: 840-1620-21.

Наручилац има право да банкарску гаранцију за озбиљност понуде активира у следећим случајевима:

а) ако понуђач коме је додељен уговор одбије да закључи уговор о јавној набавци

б) ако изабрани понуђач у року од 15 дана од дана закључења уговора, Наручиоцу не достави банкарску гаранцију за повраћај аванса и банкарску гаранцију за добро извршење посла;

в) ако изабрани понуђач у року од 15 дана од дана закључења уговора, Наручиоцу не достави полису осигурања за објекат у изградњи и полису осигурања од одговорности за штету причињену трећим лицима и стварима трећих лица.

#### **4.12 ЗАШТИТА ПОВЕРЉИВОСТИ ПОДАТАКА КОЈЕ НАРУЧИЛАЦ СТАВЉА ПОНУЂАЧИМА НА РАСПОЛАГАЊЕ, УКЉУЧУЈУЋИ И ЊИХОВЕ ПОДИЗВОЂАЧЕ**

Наручилац је дужан да:

- 1) чува као поверљиве све податке о понуђачима садржане у понуди које је као такве, у складу са ЗЈН, понуђач означио у понуди;
- 2) одбије давање информације која би значила повреду поверљивости података добијених у понуди;
- 3) чува као пословну тајну имена, заинтересованих лица, понуђача, као и податке о поднетим понудама, до отварања понуда.

Неће се сматрати поверљивим докази о испуњености обавезних услова, цена и други подаци из понуде који су од значаја за примену елемената критеријума и рангирање понуде.

#### **4.13 ДОДАТНЕ ИНФОРМАЦИЈЕ ИЛИ ПОЈАШЊЕЊА У ВЕЗИ СА ПРИПРЕМАЊЕМ ПОНУДА,**

Заинтересовано лице може, у писаном облику (путем поште на адресу Наручиоца, електронске поште на имејл [snezana.kostic@privreda.gov.rs](mailto:snezana.kostic@privreda.gov.rs) или факсом на број 011-333-4157) тражити од Наручиоца додатне информације или појашњења у вези са припремањем понуде, при чему може да укаже Наручиоцу и на евентуално уочене недостатке и неправилности у Конкурсној документацији, најкасније пет дана пре истека рока за подношење понуде. Особа за контакт је Снежана Костић, сваког радног дана 07.30 – 15.30 часова.

Тражење додатних информација или појашњења телефоном није дозвољено.

Додатне информације или појашњења упућују се са напоменом „Захтев за додатним информацијама или појашњењима конкурсне документације, ЈН број 4/2018-Санација објекта Дома здравља „Ђорђе Ковачевић” у Лазаревцу, град Београд” .

Наручилац ће у року од три дана од дана пријема захтева, објавити одговор на Порталу јавних набавки и на својој интернет страници.

#### **4.14 ОБИЛАЗАК ЛОКАЦИЈЕ**

Понуђач је дужан да се увери у све услове градње, техничку документацију, као и да стекне комплетан увид у све информације које су неопходне за припрему понуде, на локацији на којој ће се радови и изводити.

Обилазак локације и увид у документацију биће организован у договору са особом задуженом за обилазак локације, а то је **Слободан Гњатовић, телефон 069 - 8364 - 622, у периоду од 10 до 14 часова.**

Као доказ да је обишао локацију, понуђач у оквиру своје понуде доставља потписан и оверен Образац из конкурсне документације – Изјава о посети локације, који не мора бити оверен од стране лица задуженог за обилазак локације.

#### **4.15 ИЗМЕНЕ И ДОПУНЕ КОНКУРСНЕ ДОКУМЕНТАЦИЈЕ**

Ако у року предвиђеном за подношење понуде измени или допуни Конкурсну документацију, Наручилац ће измене и допуне Конкурсне документације објавити на Порталу јавних набавки и интернет адреси Наручиоца [www.privreda.gov.rs](http://www.privreda.gov.rs)

Ако Наручилац измени или допуни Конкурсну документацију осам или мање дана пре истека рока за подношење понуда, дужан је да продужи рок за подношење понуда и објави обавештење о продужењу рока за подношење понуда.

Понуде се припремају у складу са Конкурсном документацијом и изменама и допунама Конкурсне документације.

Измене и допуне Конкурсне документације важиће само уколико су учињене у писаној форми. Усмене изјаве или изјаве дате на било који други начин од стране Наручиоца, неће ни у ком погледу обавезивати Наручиоца.

#### **4.16 КОМУНИКАЦИЈА**

Комуникација у поступку јавне набавке одвија се писаним путем, односно путем поште, електронске поште или факсом, као и објављивањем од стране Наручиоца на Порталу јавних набавки и интернет адреси Наручиоца [www.privreda.gov.rs](http://www.privreda.gov.rs)

Ако је документ из поступка јавне набавке достављен од стране Наручиоца или понуђача путем електронске поште или факсом, страна која је извршила достављање дужна је да од друге стране захтева да на исти начин потврди пријем тог документа, што је друга страна дужна и да учини када је то неопходно као доказ да је извршено достављање.

#### **4.17 ДОДАТНА ОБЈАШЊЕЊА, КОНТРОЛА И ДОПУШТЕНЕ ИСПРАВКЕ**

Наручилац може да захтева од понуђача додатна објашњења која ће му помоћи при прегледу, вредновању и упоређивању понуда, а може да врши и контролу (увид) код понуђача, односно његових подизвођача.

Наручилац може, уз сагласност понуђача, да изврши исправке рачунских грешака уочених приликом разматрања понуде по окончаном поступку отварања понуда, узимајући као релевантну цену по јединици мере.

Проверу рачунске тачности понуда и грешке, уколико их буде, Наручилац ће исправљати на следећи начин:

Уколико није тачан производ јединичне цене и количине, јединична цена ће се сматрати тачном.

Уколико цена за неку позицију није дата сматраће се да је вредност радова на тој позицији укључена у вредност других радова.

Уколико понуђач начини грешку у попуњавању, потребно је да исту избели и правилно попуни, а место начињене грешке парафира и овери печатом.

Ако се понуђач не сагласи са исправком рачунских грешака, Наручилац ће његову понуду одбити као неприхватљиву.

#### **4.18 НЕУОБИЧАЈЕНО НИСКА ЦЕНА**

Наручилац може да одбије понуду због неуобичајено ниске цене.

Неуобичајено ниска цена у смислу ЗЈН је понуђена цена која значајно одступа у односу на тржишно упоредиву цену и изазива сумњу у могућност извршења јавне набавке у складу са понуђеним условима.

Ако Наручилац оцени да понуда садржи неуобичајено ниску цену, захтеваће од понуђача детаљно образложење свих њених саставних делова које сматра меродавним, а нарочито наводе у погледу економике начина градње, производње или изабраних техничких решења, у погледу изузетно повољних услова који понуђачу стоје на располагању за извршење уговора или у погледу оригиналности производа, услуга или радова које понуђач нуди.

#### **4.19 НЕГАТИВНЕ РЕФЕРЕНЦЕ**

Наручилац може одбити понуду уколико поседује доказ да је понуђач у претходне три године пре објављивања позива за подношење понуда у поступку јавне набавке:

- 1) поступао супротно забрани из чл. 23. и 25. ЗЈН;
- 2) учинио повреду конкуренције;
- 3) доставио неистините податке у понуди или без оправданих разлога одбио да закључи уговор о јавној набавци, након што му је уговор додељен;
- 4) одбио да достави доказе и средства обезбеђења на шта се у понуди обавезао.

Наручилац може одбити понуду уколико поседује доказ који потврђује да понуђач није испуњавао своје обавезе по раније закљученим уговорима о јавним набавкама који су се односили на исти предмет набавке, за период од претходне три године пре објављивања позива за подношење понуда.

Доказ може бити:

- 1) правоснажна судска одлука или коначна одлука другог надлежног органа;
- 2) исправа о реализованом средству обезбеђења испуњења обавеза у поступку јавне набавке или испуњења уговорних обавеза;
- 3) исправа о наплаћеној уговорној казни;
- 4) рекламације потрошача, односно Корисника, ако нису отклоњене у уговореном року;
- 5) извештај надзорног органа о изведеним радовима који нису у складу са пројектом, односно уговором;
- 6) изјава о раскиду уговора због неиспуњења битних елемената уговора дата на начин и под условима предвиђеним законом којим се уређују облигациони односи;

- 7) доказ о ангажовању на извршењу уговора о јавној набавци лица која нису означена у понуди као подизвођачи, односно чланови групе понуђача;
- 8) други одговарајући доказ примерен предмету јавне набавке, који се односи на испуњење обавеза у ранијим поступцима јавне набавке или по раније закљученим уговорима о јавним набавкама.

Наручилац може одбити понуду ако поседује доказ - правоснажну судску одлуку или коначну одлуку другог надлежног органа који се односи на поступак који је спровео или уговор који је закључио и други наручилац ако је предмет јавне набавке истоврстан.

#### **4.20 ПОШТОВАЊЕ ОБАВЕЗА КОЈЕ ПРОИЗЛАЗЕ ИЗ ВАЖЕЋИХ ПРОПИСА**

Понуђач је дужан да поштује све обавезе које произлазе из важећих прописа о заштити на раду, запошљавању и условима рада, заштити животне средине-

Понуђач не сме имати забрану обављања делатности која је на снази у време подношења понуде.

#### **4.21 КОРИШЋЕЊЕ ПАТЕНТА И ОДГОВОРНОСТ ЗА ПОВРЕДУ ЗАШТИЋЕНИХ ПРАВА ИНТЕЛЕКТУАЛНЕ СВОЈИНЕ ТРЕЋИХ ЛИЦА**

Накнаду за коришћење патената, као и одговорност за повреду заштићених права интелектуалне својине трећих лица сноси понуђач.

#### **4.22 НАЧИН И РОК ЗА ПОДНОШЕЊЕ ЗАХТЕВА ЗА ЗАШТИТУ ПРАВА ПОНУЂАЧА**

Поступак заштите права понуђача регулисан је одредбама чл. 138. - 166. ЗЈН.

Захтев за заштиту права може да поднесе понуђач, односно заинтересовано лице, које има интерес за доделу уговора у поступку јавне набавке и који је претрпео или би могао да претрпи штету због поступања Наручиоца противно одредбама ЗЈН.

Захтев за заштиту права подноси се Наручиоцу, а копија се истовремено доставља Републичкој комисији.

Наручиоцу се захтев за заштиту права предаје непосредно или електронском поштом на имејл [snezana.kostic@privreda.gov.rs](mailto:snezana.kostic@privreda.gov.rs), факсом на број 011/333-4157 или препорученом поштом са повратницом на адресу Наручиоца.

Захтев за заштиту права се може поднети у току целог поступка јавне набавке, против сваке радње Наручиоца, осим уколико ЗЈН није другачије одређено.

О поднетом захтеву за заштиту права Наручилац ће обавестити све учеснике у поступку јавне набавке, односно објавити обавештење о поднетом захтеву на Порталу јавних набавки, најкасније у року од два дана од дана пријема захтева.

Уколико се захтевом за заштиту права оспорава врста поступка, садржина позива за подношење понуда или Конкурсне документације, захтев ће се сматрати благовременим уколико је примљен од стране Наручиоца најкасније седам дана пре истека рока за подношење понуда, без обзира на начин достављања и уколико је



подносилац захтева у складу са чланом 63. став 2. ЗЈН указао Наручиоцу на евентуалне недостатке и неправилности, а Наручилац исте није отклонио.

Захтев за заштиту права којим се оспоравају радње које Наручилац предузме пре истека рока за подношење понуда, а након истека рока из претходног става, сматраће се благовременим уколико је поднет најкасније до истека рока за подношење понуда.

После доношења одлуке о додели уговора и одлуке о обустави поступка, рок за подношење захтева за заштиту права је десет дана од дана објављивања одлуке на Порталу јавних набавки.

Захтевом за заштиту права не могу се оспоравати радње Наручиоца предузете у поступку јавне набавке ако су подносиоцу захтева били или могли бити познати разлози за његово подношење пре истека рока за подношење захтева, а подносилац захтева га није поднео пре истека тог рока.

Ако је у истом поступку јавне набавке поново поднет захтев за заштиту права од стране истог подносиоца захтева, у том захтеву се не могу оспоравати радње Наручиоца за које је подносилац захтева знао или могао знати приликом подношења претходног захтева.

Захтев за заштиту права не задржава даље активности наручиоца у поступку јавне набавке у складу са одредбама члана 150. ЗЈН.

Наручилац ће објавити обавештење о поднетом захтеву за заштиту права на Порталу јавних набавки и на својој интернет страници најкасније у року од два дана од дана пријема захтева за заштиту права.

#### **4.23 САДРЖИНА ЗАХТЕВА ЗА ЗАШТИТУ ПРАВА**

Захтев за заштиту права садржи:

- 1) назив и адресу подносиоца захтева и лице за контакт;
- 2) назив и адресу Наручиоца;
- 3) податке о јавној набавци која је предмет захтева, односно о одлуци Наручиоца;
- 4) повреде прописа којима се уређује поступак јавне набавке;
- 5) чињенице и доказе којима се повреде доказују;
- 6) потврду о уплати таксе из члана 156. ЗЈН;
- 7) потпис подносиоца.

Ако поднети захтев за заштиту права не садржи све обавезне елементе, Наручилац ће такав захтев одбацити закључком.

Наручилац закључак доставља подносиоцу захтева и Републичкој комисији у року од три дана од дана доношења.

Против закључка Наручиоца подносилац захтева може у року од три дана од дана пријема закључка поднети жалбу Републичкој комисији, док копију жалбе истовремено доставља Наручиоцу.

Валидан доказ о извршеној уплати таксе, у складу са Упутством о уплати таксе за подношење захтева за заштиту права Републичке комисије, објављеном на сајту Републичке комисије, у смислу члана 151. став 1. тачка б) ЗЈН, је :

**Потврда о извршеној уплати таксе** која мора да садржи следеће елементе:

- (1) да буде издата од стране банке и да садржи печат банке;
- (2) да представља доказ о извршеној уплати таксе, што значи да потврда мора да садржи податак да је налог за уплату таксе, односно налог за пренос средстава реализован, као и датум извршења налога;
- (3) износ таксе из члана 156. ЗЈН чија се уплата врши- 120.000,00 динара;
- (4) број рачуна: 840-30678845-06;
- (5) шифру плаћања: 153 или 253;
- (6) позив на број: подаци о броју или ознаци јавне набавке поводом које се подноси захтев за заштиту права;
- (7) сврха: ЗЗП; Министарство привреде; број или ознака јавне набавке поводом које се подноси захтев за заштиту права;
- (8) Инвеститор: буџет Републике Србије;
- (9) назив уплатиоца, односно назив подносиоца захтева за заштиту права за којег је извршена уплата таксе;
- (10) потпис овлашћеног лица банке, **или**

**Налог за уплату**, први примерак, оверен потписом овлашћеног лица и печатом банке или поште, који садржи и све друге елементе из потврде о извршеној уплати таксе наведене под тачком 1 **или**

**Потврда издата од стране Републике Србије, Министарства финансија, Управе за трезор**, потписана и оверена печатом, која садржи све елементе из потврде о извршеној уплати таксе из тачке 1, осим оних наведених под (1) и (10), за подносиоце захтева за заштиту права који имају отворен рачун у оквиру припадајућег консолидованог рачуна трезора, а који се води у Управи за трезор (корисници буџетских средстава, корисници средстава организација за обавезно социјално осигурање и други корисници јавних средстава) **или**

**Потврда издата од стране Народне банке Србије**, која садржи све елементе из потврде о извршеној уплати таксе из тачке (1), за подносиоце захтева за заштиту права (банке и други субјекти) који имају отворен рачун код НБС.

Више информација о уплати таксе за подношење захтева за заштиту права може се добити на интернет страници Републичке комисије за заштиту права у поступцима јавних навакки <http://www.kjn.gov.rs/ci/uputstvo-o-uplati-republike-administrativne-takse.html>

#### 4.24 РОК ЗА ДОНОШЕЊЕ ОДЛУКЕ О ДОДЕЛИ УГОВОРА

Рок за доношење одлуке о додели уговора је 25 дана од дана отварања понуда.

#### **4.25 РОК У КОЈЕМ ЋЕ УГОВОР БИТИ ЗАКЉУЧЕН**

Наручилац ће уговор о јавној набавци доставити понуђачу коме је уговор додељен у року од осам дана од дана протеча рока за подношење захтева за заштиту права из члана 149. ЗЈН.

У случају да је поднета само једна понуда Наручилац може закључити уговор пре истека рока за подношење захтева за заштиту права, у складу са чланом 112. став 2. тачка 5) ЗЈН.

#### **4.26 ОБУСТАВА ЈАВНЕ НАБАВКЕ**

Наручилац ће обуставити поступак јавне набавке уколико нису испуњени услови за доделу уговора из члана 107. ЗЈН.

Наручилац може да обустави поступак јавне набавке из објективних и доказивих разлога који се нису могли предвидети у време покретања поступка и који онемогућавају да се започети поступак оконча, или услед којих је престала потреба Наручиоца за предметном набавком због чега се неће понављати у току исте буџетске године односно у наредних шест месеци.

#### **4.27 УВИД У ДОКУМЕНТАЦИЈУ**

Понуђач има право да изврши увид у документацију о спроведеном поступку јавне набавке после доношења одлуке о додели уговора, односно одлуке о обустави поступка о чему може поднети писмени захтев наручиоцу путем електронске поште, поште и факсом.

Наручилац ће лицу из претходног става, омогућити увид у документацију и копирање документације из поступка о трошку подносиоца захтева, у року од два дана од дана пријема писаног захтева, уз обавезу да заштити податке у складу са чл. 14. и 15. ЗЈН.

#### **4.28 ТРОШКОВИ ПРИПРЕМАЊА ПОНУДЕ**

Понуђач може да у оквиру понуде достави укупан износ и структуру трошкова припремања понуде. Трошкове припреме и подношења понуде сноси искључиво понуђач и не може тражити од Наручиоца накнаду трошкова.

Ако је поступак јавне набавке обустављен из разлога који су на страни Наручиоца, оба наручиоца су дужна да понуђачу надокнаде трошкове прибављања средства обезбеђења, под условом да је понуђач тражио накнаду тих трошкова у понуди.

#### **4.29 УПУТСТВО О ИЗГЛЕДУ ТАБЛЕ СА ПОДАЦИМА О ПРОЈЕКТУ МИНИСТАРСТВА ПРИВРЕДЕ**

Упутство о изгледу табле са подацима о пројекту Министарства привреде представља смернице извођачима за израду табли у складу са дефинисаном уговорном обавезом и за правилну употребу лога Министарства привреде, на основу члана 201. тачка 16. Закона о планирању и изградњи и Правилника о изгледу, саджини и месту постављања градилишне табле.

## **ТЕХНИЧКЕ КАРАКТЕРИСТИКЕ:**

1. Градилишна табла је правоугаоног облика димензија 200 x 300 x 20cm, израђена од челичних кутијастих профила и поцинкованог лима, а поставља се на челичним носачима одговарајуће носивости фундираним у бетон.
2. Позадина табле мора бити светлонаранцасте боје отпорна на атмосферске утицаје.

## **ПРИКАЗ ОБАВЕЗНОГ САДРЖАЈА:**

1. **Лого Министарства привреде** позициониран је у горњем десном углу. Минималне димензије лоба су 40 x 40cm.
2. **Лого Европске инвестиционе банке** позициониран је у горњем десном углу. Минималне димензије лоба су 40 x 40cm.
3. На делу испод лоба Министарства привреде, односно лоба Европске инвестиционе банке „болдовано“ су истакнути следећи подаци:
  - а) Назив, намена и величина објекта и
  - б) Број катастарске парцеле
4. Модел објекта је позициониран у горњем левом углу
5. На доњем делу табле наведено је следеће:
  - а) Назив привредног друштва, односно правног лица или предузетника који је израдио пројектну документацију (адреса, телефон и сајт)
  - б) Име одговорног пројектанта
  - в) Назив извођача радова, име одговорног извођача радова и име лица које врши надзор
  - г) Број и датум решења којим је издата грађевинска дозвола и назив органа који је издао грађевинску дозволу, односно број решења којим се одобрава извођење радова (за које се не издаје грађевинска дозвола)
  - д) Датум почетка грађења
  - ђ) Рок завршетка изградње објекта
  - е) Назив Наручиоца
  - ж) Назив Инвеститора
  - з) Назив Корисника

**4.30 СПИСАК ОБРАЗАЦА КОЈИ ЧИНЕ САСТАВНИ ДЕО КОНКУРСНЕ ДОКУМЕНТАЦИЈЕ (ПОНУДЕ)**

	<b>НАЗИВ ОБРАСЦА</b>	<b>БРОЈ ОБРАСЦА</b>
<b>1.</b>	Образац понуде	<b>ОБРАЗАЦ БР. 1</b>
<b>2.</b>	Општи подаци о понуђачу	<b>ОБРАЗАЦ БР. 2</b>
<b>3.</b>	Општи подаци о члану групе понуђача	<b>ОБРАЗАЦ БР. 3</b>
<b>4.</b>	Изјава о посети локације	<b>ОБРАЗАЦ БР. 4</b>
<b>5.</b>	Изјава о одговорном извођачу	<b>ОБРАЗАЦ БР. 5</b>
<b>6.</b>	Списак изведених радова	<b>ОБРАЗАЦ БР. 6</b>
<b>7.</b>	Потврда о реализацији уговора	<b>ОБРАЗАЦ БР. 7</b>
<b>8.</b>	Изјава о расположивости техничке опреме	<b>ОБРАЗАЦ БР. 8</b>
<b>9.</b>	Модел уговора	<b>ОБРАЗАЦ БР. 9</b>
<b>10.</b>	Трошкови припреме понуде	<b>ОБРАЗАЦ БР. 10</b>
<b>11.</b>	Изјава о независној понуди	<b>ОБРАЗАЦ БР. 11</b>
<b>12.</b>	Изјава понуђача о поштовању важећих прописа о заштити на раду, запошљавању и условима рада, заштити животне средине, као и да нема забрану обављања делатности	<b>ОБРАЗАЦ БР. 12</b>
<b>13.</b>	Предмер и предрачун	<b>ОБРАЗАЦ БР. 13</b>

**Образац 1.**

**ОБРАЗАЦ ПОНУДЕ**

Понуда број \_\_\_\_\_ од \_\_\_\_\_. 2018. године  
за јавну набавку 4/2018– Санација објекта Дома здравља „Ђорђе Ковачевић”  
у Лазаревцу, град Београд

**1) Општи подаци о понуђачу:**

Скраћени назив: \_\_\_\_\_

Седиште и адреса: \_\_\_\_\_

Матични број: \_\_\_\_\_ ПИБ: \_\_\_\_\_

а) понуђач који наступа самостално б) понуђач – носилац посла в) понуђач из групе понуђача г) понуђач/члан групе, који наступа са подизвођачем д) подизвођач (заокружити)

Скраћени назив: \_\_\_\_\_

Седиште и адреса: \_\_\_\_\_

Матични број: \_\_\_\_\_ ПИБ: \_\_\_\_\_

а) понуђач који наступа самостално б) понуђач – носилац посла в) понуђач из групе понуђача г) понуђач/члан групе, који наступа са подизвођачем д) подизвођач (заокружити)

Скраћени назив: \_\_\_\_\_

Седиште и адреса: \_\_\_\_\_

Матични број: \_\_\_\_\_ ПИБ: \_\_\_\_\_

а) понуђач који наступа самостално б) понуђач – носилац посла в) понуђач из групе понуђача г) понуђач/члан групе, који наступа са подизвођачем д) подизвођач (заокружити)

**НАПОМЕНА:** Образац копирати у потребном броју примерака у случају већег броја понуђача из групе понуђача или подизвођача

2) Понуду број \_\_\_\_\_ од \_\_\_\_\_.2018. године подносимо

а) самостално б) заједничку понуду ц) са подизвођачем д) заједнички са подизвођачем

<b>Укупна цена без ПДВ</b>	
<b>Укупна цена са ПДВ</b>	
<b>Рок</b> завршетка радова износи _____ календарских дана од дана увођења у посао (максимално 90 календарских дана)	
<b>Гарантни рок</b> за све радове је _____ године, од дана примопредаје радова (не краћи од 2 године)	
Важење понуде износи 90 дана од дана отварања понуда	
Тражени <b>аванс</b> (највише до 25%)	а) аванс _____% б) без аванса

3) Подаци о подизвођачу:

Назив подизвођача	Позиција радова које изводи	Вредност радова без ПДВ	Процент укупне вредности набавке који ће извршити подизвођач:

Датум \_\_\_\_\_

Потпис овлашћеног лица

М.П.

**Напомене:** Образац понуде понуђач мора да попуни, овери печатом и потпише, чиме потврђује да су тачни подаци који су у обрасцу понуде наведени. Уколико понуђачи подносе заједничку понуду, група понуђача може да се определи да образац понуде потписују и печатом оверавају сви понуђачи из групе понуђача или група понуђача може да одреди једног понуђача из групе који ће попунити, потписати и печатом оверити образац понуде.

**Образац 2.**

**ОПШТИ ПОДАЦИ О ПОНУЂАЧУ**

Назив понуђача	
Седиште и адреса понуђача	
Одговорно лице – директор	
Особа за контакт	
Телефон	
Имејл	
Рачун и банка	
Матични број	
ПИБ	
Врста правног лица (микро, мало, средње, велико, ЈП или физичко лице)	

Датум \_\_\_\_\_

Потпис овлашћеног лица

М.П.

Образац попуњава понуђач који наступа самостално или понуђач-носилац посла.  
Образац потписује и оверава овлашћено лице понуђача.



**Образац 3.**

**ОПШТИ ПОДАЦИ О ЧЛАНУ ГРУПЕ ПОНУЂАЧА**

Назив члана групе понуђача	
Седиште и адреса члана групе понуђача	
Одговорно лице члана групе - директор	
Особа за контакт	
Телефон	
Имејл	
Рачун и банка	
Матични број	
ПИБ	

Датум \_\_\_\_\_

Потпис овлашћеног лица

М.П.

\_\_\_\_\_

Образац копирати у потребном броју примерака за сваког члана групе понуђача. Образац потписује и оверава овлашћено лице носиоца посла групе понуђача или овлашћено лице члана групе

**Образац 4.**

**ИЗЈАВА ПОНУЂАЧА О ПОСЕТИ ЛОКАЦИЈЕ**

Изјављујем да смо посетили локацију која је предмет јавне набавке број 4/2018 и стекли увид у техничку документацију и све информације које су неопходне за припрему понуде. Такође изјављујем да смо упознати са свим условима градње и да они, сада видљиви, не могу бити основ за било какве накнадне промене у цени.

Датум \_\_\_\_\_

Потпис овлашћеног лица

М.П.

Образац не мора бити потписан од стране локалне самоуправе односно лица задуженог за обилазак локације.

Образац потписује и оверава овлашћено лице понуђача уколико наступа самостално или са подизвођачима.

Уколико наступа у групи, образац потписује и оверава овлашћено лице носиоца посла групе понуђача или овлашћено лице члана групе.

**Образац 5.****ИЗЈАВА О ОДГОВОРНОМ ИЗВОЂАЧУ**

Изјављујем да ће доле наведени одговорни извођачи радова бити расположиви у периоду извршења уговора за санацију објекта „Ђорђе Ковачевић“ у Лазаревцу, град Београд:

Бр.	Име и презиме	Број лиценце	Назив понуђача (члана групе понуђача) који ангажује одговорног извођача:	Основ ангажовања: 1. Запослен код понуђача 2. Ангажован уговором
1.				
2.				
3.				

Датум \_\_\_\_\_

Потпис овлашћеног лица

М.П.

Образац копирати у потребном броју примерака.

Образац потписује и оверава овлашћено лице понуђача уколико наступа самостално или са подизвођачима. Уколико наступа у групи, образац потписује и оверава овлашћено лице носиоца посла групе понуђача или овлашћено лице члана групе.

Напомена: Последњу колону: Основ ангажовања попунити тако, што се за запослене уноси број - 1, а за ангажоване уговором број - 2.

**Образац 6.**

**СПИСАК ИЗВЕДЕНИХ РАДОВА**

Наручилац	Период извођења радова	Врста радова	Вредност изведених радова (без ПДВ)
<b>УКУПНО изведених радова без ПДВ:</b>			

Датум \_\_\_\_\_

Потпис овлашћеног лица

М.П.

Образац копирати у потребном броју примерака за сваког члана групе понуђача. Образац потписује и оверава овлашћено лице понуђача уколико наступа самостално или са подизвођачима. Образац потписује и оверава овлашћено лице носиоца посла групе понуђача или овлашћено лице члана групе.

**Образац 7.**

**ПОТВРДА О РЕАЛИЗАЦИЈИ УГОВОРА**

\_\_\_\_\_  
Назив наручиоца

\_\_\_\_\_  
Адреса

Овим потврђујемо да је понуђач

\_\_\_\_\_  
из

ул. \_\_\_\_\_

за потребе Наручиоца

\_\_\_\_\_  
а) самостално; б) као носилац посла; в) као члан групе; г) као подизвођач

*(заокружити одговарајући начин наступања)*

квалитетно и у уговореном року извео радове

\_\_\_\_\_  
*(навести предмет уговора односно врсту радова)*

у вредности од укупно \_\_\_\_\_ динара без ПДВ,

односно у вредности од укупно \_\_\_\_\_ динара са

ПДВ, а на основу уговора број \_\_\_\_\_ од

\_\_\_\_\_.

Контакт особа Наручиоца: \_\_\_\_\_,

Телефон: \_\_\_\_\_

Датум: \_\_\_\_\_

Потпис овлашћеног лица Наручиоца

\_\_\_\_\_  
М.П.

Образац копирати у потребном броју примерака.

**Образац 8.****ИЗЈАВА О РАСПОЛОЖИВОСТИ ТЕХНИЧКЕ ОПРЕМЕ**

Изјављујемо да имамо у власништву, односно закупу или лизингу и у исправном стању захтевани технички капацитет за јавну набавку број 4/2018 – Санација објекта Дома здравља „Ђорђе Ковачевић” у Лазаревцу, град Београд и да ће наведена опрема бити на располагању за све време извођења радова који су предмет ове јавне набавке

Ред. бр.	Техничко средство	Ком.	Редни број и бр. стране са пописне листе	Број уговора о лизингу или закупу	Уписати у чијем је власништву техничко средство
1.	Доставно возило	2			

Датум \_\_\_\_\_

Потпис овлашћеног лица

М.П. \_\_\_\_\_

Образац копирати у потребном броју примерака за сваког члана групе понуђача.

Образац потписује и оверава овлашћено лице овлашћеног члана групе понуђача или овлашћено лице члана групе. Образац потписује и оверава овлашћено лице понуђача уколико наступа самостално или са подизвођачима.

## Образац 9.

### МОДЕЛ УГОВОРА О ИЗВОЂЕЊУ РАДОВА

Уговорне стране :

- 1. Република Србија – Министарство привреде**, Београд, Ул. Кнеза Милоша бр. 20, ПИБ 108213421, матични број 17862154, рачун број 840-1620-21 (у даљем тексту: Наручилац) које, по овлашћењу број: 021-02-96/2017-02 од 17. јула 2017. године, заступа државни секретар Драган Стевановић
- 2. Република Србија – Град Београд**, Београд, Ул. Драгослава Јовановића бр. 2, ПИБ 100065430, матични број 17565800 (у даљем тексту: Инвеститор), кога заступа градоначелник др Синиша Мали
- 3. Република Србија – Град Београд – градска општина Лазаревац**, Лазаревац, Ул. Карађорђева бр. 42, ПИБ 101135869, матични број 17329251, рачун број 840-150640-34 (у даљем тексту: Корисник), коју заступа председник општине Бојан Синђелић
- 4. Привредно друштво/носилац посла** \_\_\_\_\_,  
\_\_\_\_\_, Ул. \_\_\_\_\_ бр. \_\_\_\_\_, ПИБ \_\_\_\_\_,  
\_\_\_\_\_, матични број \_\_\_\_\_, рачун број \_\_\_\_\_  
\_\_\_\_\_ код банке \_\_\_\_\_;

**члан групе/подизвођач** \_\_\_\_\_,  
\_\_\_\_\_, Ул. \_\_\_\_\_ бр. \_\_\_\_\_, ПИБ \_\_\_\_\_,  
\_\_\_\_\_, матични број \_\_\_\_\_ (у даљем тексту:  
Извођач), које заступа директор \_\_\_\_\_

### УВОДНИ ДЕО

- На основу Уредбе о поступку по коме се бирају инфраструктурни пројекти и поступку по коме се спроводи подршка унапређења локалне и регионалне инфраструктуре – Градимо заједно („Службени гласник РС”, број 5/17) и Јавног позива за пријаву пројекта („Службени гласник РС”, број 6/17), Министарство привреде је донело Одлуку о распореду и коришћењу средстава за подршку унапређења локалне и регионалне инфраструктуре – Градимо заједно – ЕИБ 9 број: 401-00-3169/2017-11 од 11. јула 2017. године („Службени гласник РС“, број 69/17), којом су распоређена средства за реализацију пројекта – Санација објекта Дома здравља „Ђорђе Ковачевић“ у Лазаревцу, град Београд;
- Наручилац је у отвореном поступку јавне набавке број 4/2018, Извођачу доделио уговор о извођењу радова на санација објекта Дома здравља „Ђорђе Ковачевић“ у Лазаревцу, град Београд.

## **ПРЕДМЕТ УГОВОРА**

### **Члан 1.**

Предмет Уговора је санација објекта Дома здравља „Ђорђе Ковачевић“ у Лазаревцу, град Београд, у свему према Понуди број \_\_\_\_\_ од \_\_. \_\_. 2018. године, која је саставни део овог уговора.

## **ВРЕДНОСТ УГОВОРА**

### **Члан 2.**

Цена за извођење радова из члана 1. Уговора износи \_\_\_\_\_ динара без ПДВ односно \_\_\_\_\_ динара са ПДВ.

Укупан износ средстава из става 1. овог члана обезбеђен је на следећи начин:

- износ од \_\_\_\_\_ динара без ПДВ (*попуњава Наручилац*) обезбеђен је Законом о буџету Републике Србије за 2018. годину („Службени гласник РС”, број 113/17), у члану 8, Раздео 21 - Министарство привреде, Програм 1505 – Регионални развој, функција 411 – Општи економски и комерцијални послови, Пројекат 4001 - Подршка развоју локалне и регионалне инфраструктуре, економска класификација 511 - Зграде и грађевински објекти, извор финансирања 11 – Примања од иностраних задуживања, која представљају средства зајма Европске инвестиционе банке намењена реализацији финансијског уговора „Зајам за општинску и регионалну инфраструктуру”;
- износ од \_\_\_\_\_ динара са ПДВ (*попуњава Наручилац*) обезбеђен је Одлуком о буџету општине Лазаревац за 2018. годину, у оквиру \_\_\_\_\_“.

Обавезу обрачуна и плаћања ПДВ на целокупну вредност Уговора сноси Корисник као порески дужник по основу сваке испостављене ситуације.

Уговорена цена је фиксна по јединици мере и не може се мењати услед повећања цене елемената на основу којих је одређена односно због наступања промењених околности.

Осим вредности рада, добара и услуга неопходних за извршење Уговора, цена обухвата и све зависне трошкове Извођача до примопредаје радова а посебно трошкове извођења свих припремних и завршних радњи, организације, чувања и обезбеђења градилишта, помоћних материјала и опреме, мера за омогућавање безбедног и несметаног одвијања саобраћаја током извођења радова. Обезбеђење градилишта саобраћајном сигнализацијом у току извођења радова је у обавези Корисника и не урачунава се у цену.

## **НАЧИН ПЛАЋАЊА**

### **Члан 3.**

Уговорне стране су сагласне да се плаћање Извођачу врши на следећи начин:



-аванс у висини од \_\_\_ % од уговорене вредности без ПДВ што износи \_\_\_\_\_ динара, у року до 45 дана од дана пријема оверене авансне ситуације/авансног рачуна, уз услов да је Наручиоцу достављена банкарска гаранција за повраћај аванса, у складу са чланом 11. Уговора. Аванс се мора оправдати најкасније са последњом привременом ситуацијом;

- по испостављеним овереним привременим ситуацијама и окончаној ситуацији, уз важеће банкарске гаранције и полисе осигурања, у року до 45 дана од дана пријема оверене ситуације. Укупна вредност привремених ситуација не може бити већа од 90% вредности уговорених радова без ПДВ.

Авансна ситуација испоставља се Наручиоцу у шест примерака и мора бити оверена од стране Корисника пре доставе Наручиоцу.

Привремена и окончана ситуација испостављају се Наручиоцу у шест примерака и морају бити оверене од стране надзорног органа и Корисника пре доставе Наручиоцу.

Комплетну документацију неопходну за оверу ситуације: листове грађевинског дневника, листове грађевинске књиге, одговарајуће атесте за уграђени материјал и набавку опреме, динамички план са пресеком стања радова и предлог мера за отклањање евентуалних кашњења у реализацији и другу документацију Извођач доставља стручном надзору, с тим да се у супротном неће извршити плаћање тих позиција, што Извођач признаје без права на приговор.

Уколико Извођач не достави ситуацију са свим прилозима из претходног става овог члана, Наручилац и/или Корисник неће извршити плаћање позиција за које није достављена комплетна документација.

## **РОК ЗА ИЗВОЂЕЊЕ РАДОВА**

### **Члан 4.**

Извођач се обавезује да радове који су предмет овог уговора изведе у року од \_\_\_ календарских дана, рачунајући од дана увођења у посао.

Увођење у посао се врши у присуству представника Наручиоца, Корисника, Извођача и стручног надзора, након испуњења следећих услова:

- да је Корисник предао Извођачу инвестиционо техничку документацију и грађевинску дозволу;
- да је Корисник обезбедио Извођачу несметан прилаз градилишту;
- да је Извођач Наручиоцу доставио банкарску гаранцију за добро извршење посла;
- да је Извођач Наручиоцу доставио полису осигурања за објекат у изградњи и полису осигурања од одговорности за штету причињену трећим лицима и стварима трећих лица.

Датум увођења у посао уписује се у грађевински дневник.

### **Члан 5.**

Извођач је дужан да одмах писмено обавести Наручиоца и Корисника о околностима које онемогућавају или отежавају извођење радова, о привременом обустављању радова, и о настављању радова по престанку сметњи због којих је извођење радова обустављено.

Извођач може привремено обуставити радове искључиво уз сагласност надзорног органа. Извођач је дужан да настави извођење радова по престанку сметње због које су радови обустављени.

Период обуставе радова мора бити уписан у грађевински дневник, потписан и оверен од стране одговорног лица Извођача и стручног надзора и једино у том случају не утиче на уговорени рок извођења радова.

На основу евидентиране обуставе радова кроз књигу инспекције и грађевински дневник, приликом коначног обрачуна утврдиће се да ли су радови изведени у уговореном року.

#### **Члан 6.**

Захтев за продужење уговореног рока са писаном сагласношћу стручног надзора и Корисника и пратећом документацијом, Извођач подноси Наручиоцу у року од три дана од сазнања за околност које онемогућавају завршетак радова у уговореном року, а најкасније пет дана пре истека коначног рока за завршетак радова. Уговорени рок се не може продужити без сагласности Наручиоца.

Уговорени рок је продужен када уговорне стране у форми анекса овог уговора о томе постигну писани споразум.

Извођач је дужан да, у уговореном року односно без права на продужење уговореног рока, изведе вишак радова до 10 % од уговорених количина.

У случају да Извођач не испуњава предвиђену динамику, обавезан је да уведе у рад више извршилаца, без права на захтевање повећаних трошкова или посебне накнаде.

### **УГОВОРНА КАЗНА**

#### **Члан 7.**

Уколико Извођач не заврши радове који су предмет овог уговора у уговореном року, Наручилац и Корисник могу наплатити уговорну казну умањењем износа који је исказан у окончаној ситуацији.

Висина уговорне казне износи 0,1% од уговорене вредности без ПДВ за сваки дан закашњења, с тим што укупан износ казне не може бити већи од 5 % од вредности уговорених радова без ПДВ.

Ако су Наручилац или Корисник због закашњења у извођењу или предаји изведених радова, претрпели штету која је већа од износа уговорне казне, могу захтевати накнаду штете, односно поред уговорне казне и разлику до пуног износа претрпљене штете. Постојање и износ штете Наручилац и Корисник морају да докажу.

### **ОБАВЕЗЕ ИЗВОЂАЧА**

#### **Члан 8.**

Осим обавеза које су утврђене другим одредбама овог уговора, Извођач има обавезу:

- да радове који су предмет овог уговора изведе у складу са Понудом из члана 1. Уговора, важећим техничким и другим прописима који регулишу предметну материју, грађевинском дозволом, инвестиционо-техничком документацијом и овим уговором;

-да обезбеди радну снагу, материјал, грађевинску и другу опрему, изврши припремно-завршне и остале радове и све друго неопходно за коначно извршење Уговора;

-да по пријему инвестиционо-техничке документације исту прегледа и у року од 7 (седам) дана достави примедбе у писаном облику Наручиоцу и Кориснику на разматрање и даље поступање. Неблаговремено уочене или достављене примедбе, које нису могле остати непознате да су на време сагледане, неће бити узете у обзир нити ће имати утицаја на рок за извођење радова;

-да пре почетка радова потпише главни пројекат/пројекат за извођење и Наручиоцу достави решење о именовању одговорног извођача радова;

-да о свом трошку обезбеди и истакне на видном месту градилишну таблу, са свим прописаним подацима која табла мора да садржи;

-да обезбеди услове за извођење радова, према усвојеном детаљном динамичком плану, по свим временским условима;

-да обезбеди безбедност свих лица на градилишту, као и одговарајуће чување и обезбеђење градилишта као и складишта материјала и слично, тако да се Наручилац, Корисник и Инвеститор ослобађају свих одговорности према државним органима и трећим лицима, што се тиче безбедности, прописа о заштити животне средине и радно-правних прописа за време укупног трајања извођења радова до примопредаје радова;

-да се строго придржава прописаних мера за заштиту здравља и безбедности на раду за све своје запослене и сва друга лица на градилишту или на другим местима на којима могу бити угрожена;

-да обезбеди услове за вршење стручног надзора на објекту;

-да уредно води сву документацију предвиђену законом и другим прописима, који регулишу ову област;

-да поступа по свим основаним примедбама и захтевима Наручиоца и Корисника датим на основу извршеног надзора и да у зависности од конкретне ситуације, о свом трошку, изврши поправку или рушење или поновно извођење радова, замену набављеног или уграђеног материјала, опреме, уређаја и постројења или убрзања извођења радова када је запао у доцњу у погледу уговорених рокова извођења радова;

-да гарантује квалитет изведених радова, употребљеног материјала и набављене опреме, с тим да отклањању недостатка у гарантном року за изведене радове Извођач мора да приступи у року од 5 дана по пријему писаног позива од стране Корисника;

-да отклони сву штету коју учини за време извођења радова на објекту – локацији извођења радова и на суседним објектима;

-да по завршеним радовима одмах обавести Наручиоца, Корисника и Инвеститора да је завршио радове и да је спреман за њихов пријем.

## Члан 9.

Извођач је у обавези да у року од 15 дана од дана закључења Уговора достави детаљан динамички план који мора садржати и следеће позиције, прва: припрема и формирање градилишта и последња: отклањање недостатака, у шест примерака, по два за Наручиоца, Корисника и стручни надзор.

Саставни део динамичког плана су: план ангажовања потребне радне снаге, план ангажовања потребне механизације и опреме на градилишту, план набавке потребног материјала, финансијски план реализације извођења радова, пројекат организације градилишта.

Извођач је у обавези да уведе у рад више смена, продужи смену или уведе у рад више извршилаца, без права на повећање трошкова или посебне накнаде за то, уколико не испуњава предвиђену динамику.

## **ОБАВЕЗЕ НАРУЧИОЦА И КОРИСНИКА**

### **Члан 10.**

Осим обавеза које су утврђене другим одредбама овог уговора, Наручилац има обавезу:

- да Извођачу плати уговорену цену под условима и на начин одређен чл. 2. и 3. овог уговора;
- да присуствује увођењу Извођача у посао;
- да учествује у раду комисије за примопредају радова и коначни обрачун са Инвеститором, Корисником, стручним надзором и Извођачем.

Осим обавеза које су утврђене другим одредбама овог уговора, Корисник има обавезу:

- да приликом закључења Уговора, Извођачу преда инвестиционо-техничку документацију и грађевинску дозволу;
- да најкасније 15 дана од закључења Уговора обезбеди да се надлежној инспекцији рада достави пријава градилишта, на начин прописан Законом, а копију пријаве постави на видно место на градилишту;
- да Извођача уведе у посао као и да му обезбеди несметан прилаз градилишту;
- да пре почетка рада на градилишту писменим актом одреди координатора за безбедност и здравље на раду у фази извођења радова и да обезбеди израду Плана превентивних мера, уколико је то предвиђено важећим прописима;
- да Извођачу плати уговорену цену под условима и на начин одређен чл. 2. и 3. овог уговора;
- да врши обрачун ПДВ, подношење ПДВ пријаве као и плаћање ПДВ по свим испостављеним ситуацијама;
- да Наручиоца, писаним путем, обавештава о свакој извршеној уплати по основу испостављених ситуација као и по основу обавезе ПДВ;
- да обезбеди вршење стручног надзора над извршењем уговорних обавеза Извођача;
- да петнаестодневне извештаје стручног надзора доставља Наручиоцу, без одлагања;
- да учествује у раду комисије за примопредају радова и коначни обрачун са Наручиоцем, Инвеститором, стручним надзором и Извођачем.

## **БАНКАРСКЕ ГАРАНЦИЈЕ**

### **Члан 11.**

Извођач се обавезује да у року од 15 дана од дана закључења овог уговора преда Наручиоцу банкарску гаранцију за повраћај аванса, са роком важења најмање до коначног извршења посла, која мора бити безусловна, неопозива, без права на приговор и платива на први позив, а у корист Наручиоца.

Извођач се обавезује да у року од 15 дана од дана закључења овог уговора преда Наручиоцу банкарску гаранцију за добро извршење посла у износу од 10% од вредности уговора без ПДВ и са роком важења најмање 30 дана дуже од истека рока за коначно извршење посла, која мора бити безусловна, неопозива, без права на приговор и платива на први позив, а у корист Наручиоца.

Наручилац има право да активира банкарску гаранцију за озбиљност понуде ако Извођач у року од 15 дана од дана закључења Уговора не достави банкарске гаранције из ст. 1 и 2 овог члана.

У случају наступања услова за продужење рока завршетка радова, Извођач је у обавези да продужи важење банкарских гаранција, с тим да се висина банкарске гаранције за повраћај аванса може смањити, уз писану сагласност Наручиоца, сразмерно изведеним радовима и износу којим је оправдан део примљеног аванса кроз привремене ситуације.

У случају истека рока важења банкарских гаранција док је извођење радова који су предмет овог уговора у току, Извођач је дужан да, о свом трошку, продужи рок важења банкарских гаранција.

Банкарска гаранција за добро извршење посла може бити послата на наплату пословној банци Извођача уколико Извођач, ни после упућене опомене, не продужи њено важење.

Извођач се обавезује да у року од 10 дана након примопредаје радова Кориснику преда банкарску гаранцију за отклањање грешака у гарантном року у износу од 5% од вредности уговора без ПДВ и са роком важења пет дана дужим од уговореног гарантног рока, која мора бити безусловна, неопозива, без права на приговор и платива на први позив, а у корист Корисника, што је услов за оверу окончане ситуације.

Гаранцију за отклањање грешака у гарантном року Корисник сме да наплати уколико Извођач не отпочне са отклањањем недостатака у року од 5 дана од дана пријема писаног захтева и не отклони их у року и у складу са достављеним захтевом.

## **ОСИГУРАЊЕ РАДОВА**

### **Члан 12.**

Извођач је дужан да у року од 15 дана од дана закључења овог уговора осигура радове, материјал и опрему од уобичајених ризика до њихове пуне вредности (осигурање објекта у изградњи) и достави Наручиоцу оригинал или оверену копију полисе осигурања са важношћу за цео период извођења радова, у свему према важећим законским прописима.

Извођач је дужан да у року од 15 дана од закључења овог уговора, достави Наручиоцу оригинал или оверену копију полисе осигурања од одговорности за штету причињену трећим лицима и стварима трећих лица, са важношћу за цео период извођења радова, у свему према важећим законским прописима.

Наручилац има право да активира банкарску гаранцију за озбиљност понуде ако Извођач у року од 15 дана од дана закључења Уговора не достави полисе осигурања из ст. 1 и 2 овог члана.

Уколико се рок за извођење радова продужи, Извођач је обавезан да достави, пре истека уговореног рока, полисе осигурања из ст. 1. и 2. овог члана, са новим периодом осигурања.

Извођач је обавезан да спроводи све потребне мере заштите на раду као и мере противпожарне заштите.

Уколико Извођач радова не поступи у складу са ст. 4. и 5. овог члана признаје своју искључиву прекршајну и кривичну одговорност и једини сноси накнаду за све настале материјалне и нематеријалне штете, при чему овај уговор признаје за извршну исправу без права приговора.

## **ГАРАНТНИ РОК**

### **Члан 13.**

Гарантни рок за изведене радове износи \_\_\_\_\_ године рачунајући од дана примопредаје радова. За уграђене материјале важи гарантни рок у складу са условима произвођача, који тече од дана извршене примопредаје радова.

Извођач је обавезан да, на дан извршене примопредаје радова који су предмет овог уговора, записнички преда Кориснику све гарантне листове за уграђене материјале, као и упутства за руковање.

### **Члан 14.**

Извођач је дужан да у току гарантног рока, на први писани позив Корисника, отклони о свом трошку све недостатке који се односе на уговорени квалитет изведених радова, уграђених материјала и опреме, а који нису настали неправилном употребом, као и сва оштећења проузрокована овим недостацима.

Ако Извођач не приступи извршењу своје обавезе из претходног става у року од 5 дана по пријему писаног позива од стране Корисника, Корисник ће наплатити банкарску гаранцију за отклањање грешака у гарантном року.

Уколико гаранција за отклањање грешака у гарантном року не покрива у потпуности трошкове настале поводом отклањања недостатака из става 1. овог члана, Корисник има право да од Извођача тражи накнаду штете, до пуног износа стварне штете.

## **КВАЛИТЕТ МАТЕРИЈАЛА И РАДОВА**

### **Члан 15.**

За укупан уграђени материјал и опрему Извођач мора имати сертификате квалитета и атесте који се захтевају по важећим прописима и мерама за објекте те врсте у складу са пројектном документацијом.

Извођач је дужан да о свом трошку обави одговарајућа испитивања материјала и контролу квалитета опреме и одговоран је уколико употреби материјал који не одговара квалитету.

Уколико Наручилац и/или Корисник, на основу извештаја надзорног органа или на други начин, утврде да уграђени материјал или опрема не одговара стандардима и техничким прописима, забраниће његову употребу. У случају спора меродаван је налаз овлашћене организације за контролу квалитета.

У случају да је због употребе некавалитетног материјала угрожена безбедност објекта, Наручилац, уз сагласност Корисника, има право да тражи да Извођач поруши изведене радове и да их о свом трошку поново изведе у складу са техничком документацијом и уговорним одредбама. Уколико Извођач у одређеном року то не учини, Наручилац има право на наплату банкарске гаранције за добро извршење посла.

## **АНГАЖОВАЊЕ ПОДИЗВОЂАЧА**

### **Члан 16.**

Извођач у потпуности одговара Наручиоцу, Кориснику и Инвеститору за извршење уговорених обавеза, те и за радове изведене од стране подизвођача, као да их је сам извео.

Извођач не може ангажовати као подизвођача лице које није навео у понуди, у супротном Наручилац ће реализовати средство обезбеђења и раскинути уговор, осим ако би раскидом уговора Наручилац претрпео знатну штету.

Извођач може ангажовати као подизвођача лице које није навео у понуди, ако је на страни подизвођача након подношења понуде настала трајнија неспособност плаћања, ако то лице испуњава све услове одређене за подизвођача и уколико добије претходну сагласност Наручиоца.

## **МАЊАК И ВИШАК РАДОВА**

### **Члан 17.**

Уколико се током извођења уговорених радова појави потреба за извођењем вишка радова, Извођач је дужан да о томе одмах, писаним путем, обавести стручни надзор, Корисник и Наручиоца.

Извођач није овлашћен да мења обим уговорених радова односно да изведе вишак радова без писане сагласности стручног надзора и Корисник, односно коначне сагласности Наручиоца.

Цену извођења вишка радова која утиче на повећање уговорене вредности сноси Корисник.

Корисник неће платити цену вишка радова за чије извођење не постоји писана сагласност Наручиоца.

Утврђени мањкови и вишкови радова представљају основ за измену Уговора.

## **ХИТНИ НЕПРЕДВИЂЕНИ РАДОВИ**

### **Члан 18.**

Извођач може и без претходне сагласности Наручиоца и Корисника, а уз писану сагласност стручног надзора извести хитне непредвиђене радове, уколико је њихово извођење нужно за стабилност објекта или за спречавање штете, а изазвани су променом тла, појавом воде или другим ванредним и неочекиваним догађајима, који се нису могли предвидети у току израде пројектне документације.

Извођач је дужан да истог дана када наступе околности из става 1. овог члана, о томе обавести Наручиоца и Корисника и достави им писану сагласност стручног надзора о потреби за извођењем хитних непредвиђених радова.

Наручилац и Корисник могу раскинути Уговор уколико би услед ових радова цена морала бити знатно повећана, о чему су дужни да без одлагања обавесте Извођача.

Извођач има право на правичну накнаду за хитне непредвиђене радове, на терет Корисника.

У случају евентуалног спора везано за постојање односно плаћање хитних непредвиђених радова, Извођачу неће бити признато право на правичну накнаду уколико не поседује доказ да је истог дана обавестио Наручиоца и Корисника и доставио им писану сагласност стручног надзора о потреби за извођењем хитних непредвиђених радова, у складу са ставом 2. овог члана.

## **ДОДАТНИ РАДОВИ**

### **Члан 19.**

Додатни радови, у смислу овог уговора, су непредвиђени радови који Уговором нису обухваћени, а који се морају извести.

Извођач нема права на извођење накнадних радова као радова који нису уговорени и нису нужни за испуњење овог уговора.

Уколико се током извођења уговорених радова појави потреба за извођењем додатних радова, Извођач је дужан да о том одмах, писаним путем, обавести стручни надзор, Корисника и Наручиоца.

Додатни радови биће уговорени у складу са законом којим се уређују јавне набавке.

Извођач нема права на извођење додатних радова без претходно закљученог уговора о извођењу додатних радова.

Закључењем уговора о извођењу додатних радова из претходног става Извођач стиче право на наплату додатних радова, који нису уговорени овим уговором.

Изведени додатни радови, без закљученог уговора, су правно неважећи.

Цену извођења додатних радова сноси Корисник.

## **ПРИМОПРЕДАЈА РАДОВА, КОНАЧАН ОБРАЧУН И ТЕХНИЧКИ ПРЕГЛЕД ОБЈЕКТА**

### **Члан 20.**

Извођач о завршетку радова који су предмет овог уговора, писаним путем, обавештава стручни надзор, Наручиоца, Корисника и Инвеститора, а дан завршетка радова уписује се у грађевински дневник.

Примопредаја радова врши се комисијски најкасније у року од 15 дана од дана пријема писаног обавештења о завршетку радова.

Комисију за примопредају радова чине по један представник Наручиоца, Инвеститора, Корисника, стручног надзора и Извођача.

Комисија сачињава записник о примопредаји радова на дан примопредаје радова.

Извођач је дужан да приликом примопредаје радова преда Кориснику, попуњене одговарајуће табеле свих уграђених материјала у три извода са приложеним атестима, као и пројекте изведеног објекта у два примерка уколико је то потребно у складу са Законом о планирању и изградњи.



Наручилац ће у моменту примопредаје радова од стране Извођача, Инвеститору предати радове који су предмет овог уговора а Инвеститор ће их предати Кориснику.

Грешке, односно недостатке које утврди стручни надзор, Наручилац, Инвеститор или Корисник, Извођач мора да отклони без одлагања. Уколико те недостатке Извођач не почне да отклања одмах и ако их не отклони у споразумно утврђеном року, Наручилац може извршити наплату банкарске гаранције за добро извршење посла и неће приступити примопредаји радова.

Коначна количина и вредност радова по овом уговору утврђује се на бази стварно изведених количина радова оверених у грађевинској књизи од стране стручног надзора и усвојених јединичних цена из Понуде, о чему Комисија сачињава записник о коначном финансијском обрачуна.

Технички преглед објекта и употребну дозволу обезбедиће Инвеститор.

## **РАСКИД УГОВОРА**

### **Члан 21.**

Уговор се може раскинути споразумно или једностраном изјавом, у свему према одредбама Закона о облигационим односима.

Изјава о једностраном раскиду Уговора се, у писаној форми, доставља другим уговорним странама и са отказним роком од 15 дана од дана пријема изјаве. Изјава мора да садржи разлог за раскид уговора.

У случају раскида уговора, Извођач је дужан да изведене радове обезбеди од пропадања и да Наручиоцу преда попуњене одговарајуће табеле свих уграђених материјала у три извода са приложеним атестима, као и пројекте изведеног објекта у два примерка уколико је то потребно у складу са Законом о планирању и изградњи, док су све уговорне стране дужне да сачине записник комисије о стварно изведеним радовима и записник комисије о коначном финансијском обрачуна по предметном уговору до дана раскида Уговора.

## **ЗАВРШНЕ ОДРЕДБЕ**

### **Члан 22.**

За све што овим уговором није посебно утврђено примењују се одредбе Закона о јавним набавкама, Закона о облигационим односима, Закона о планирању и изградњи, као и одредбе Посебних узанси о грађењу и других важећих прописа Републике Србије.

### **Члан 23.**

Све евентуалне спорове уговорне стране ће решавати споразумно. Уколико до споразума не дође, уговара се надлежност Привредног суда у Београду.

### **Члан 24.**

Овај уговор се закључује под одложним условом а почиње да се примењује даном достављања банкарских гаранција из члана 11. и полиса осигурања из члана 12. Уговора.

## Члан 25.

Овај уговор је сачињен у дванаест једнаких примерака, по три за сваку уговорну страну.

### **НАРУЧИЛАЦ**

Министарство привреде

\_\_\_\_\_  
Драган Стевановић, државни секретар

### **ИНВЕСТИТОР**

Град Београд

\_\_\_\_\_  
др Синиша Мали, градоначелник

### **КОРИСНИК**

Општина Лазаревац

\_\_\_\_\_  
Бојан Синђелић, председник општине

### **ИЗВОЂАЧ**

\_\_\_\_\_  
\_\_\_\_\_, директор

**Напомена:** овај модел уговора представља садржину уговора који ће бити закључен са изабраним понуђачем. Ако понуђач без оправданих разлога одбије да закључи уговор о јавној набавци, након што му је уговор додељен, Наручилац ће реализовати средство обезбеђења за озбиљност понуде.

**Образац 10.**

**ТРОШКОВИ ПРИПРЕМЕ ПОНУДЕ**

У складу са чланом 88. став 1. ЗЈН, достављамо укупан износ и структуру трошкова припремања понуде за јавну набавку број 4/2018 – Санација објекта Дома здравља „Ђорђе Ковачевић” у Лазаревцу, град Београд како следи у табели:

Врста трошка	Износ трошка у динарима
Укупан износ трошкова припремања понуде	

Датум \_\_\_\_\_

Потпис овлашћеног лица

М.П.

**Напомена:** достављање овог обрасца није обавезно.

## Образац 11.

### ИЗЈАВА О НЕЗАВИСНОЈ ПОНУДИ

У складу са чланом 26. ЗЈН, понуђач \_\_\_\_\_  
даје: (назив понуђача)

#### ИЗЈАВУ О НЕЗАВИСНОЈ ПОНУДИ

Под пуном материјалном и кривичном одговорношћу потврђујем да сам понуду у поступку јавне набавке број 4/2018 – Санација објекта Дома здравља „Ђорђе Ковачевић” у Лазаревцу, град Београд поднео независно, без договора са другим понуђачима или заинтересованим лицима.

Датум \_\_\_\_\_

Потпис овлашћеног лица  
\_\_\_\_\_

М.П.

**Напомена:** У случају постојања основане сумње у истинитост изјаве о независној понуди, Наручулац ће одмах обавестити организацију надлежну за заштиту конкуренције. Организација надлежна за заштиту конкуренције, може понуђачу, односно заинтересованом лицу изрећи меру забране учешћа у поступку јавне набавке ако утврди да је понуђач, односно заинтересовано лице повредило конкуренцију у поступку јавне набавке у смислу закона којим се уређује заштита конкуренције. Мера забране учешћа у поступку јавне набавке може трајати до две године. Повреда конкуренције представља негативну референцу, у смислу члана 82. став 1. тачка 2. Закона.

Уколико понуду подноси група понуђача, Изјава мора бити потписана од стране овлашћеног лица сваког понуђача из групе понуђача и оверена печатом.

**Образац 12.**

**ИЗЈАВА О ПОШТОВАЊУ ВАЖЕЋИХ ПРОПИСА О ЗАШТИТИ НА РАДУ,  
ЗАПОШЉАВАЊУ И УСЛОВИМА РАДА, ЗАШТИТИ ЖИВОТНЕ СРЕДИНЕ И  
ДА НЕМА ЗАБРАНУ ОБАВЉАЊА ДЕЛАТНОСТИ**

У складу са чланом 75. став 2. ЗЈН, понуђач \_\_\_\_\_  
даје: (назив понуђача)

**ИЗЈАВУ  
О ПОШТОВАЊУ ВАЖЕЋИХ ПРОПИСА О ЗАШТИТИ НА РАДУ,  
ЗАПОШЉАВАЊУ И УСЛОВИМА РАДА, ЗАШТИТИ ЖИВОТНЕ СРЕДИНЕ И ДА  
НЕМА ЗАБРАНУ ОБАВЉАЊА ДЕЛАТНОСТИ**

Изјављујем да смо при састављању понуде у поступку јавне набавке 4/2018– Санација објекта Дома здравља „Ђорђе Ковачевић” у Лазаревцу, град Београд, поштовали обавезе које произилазе из важећих прописа о заштити на раду, запошљавању и условима рада, заштити животне средине као и да немамо забрану обављања делатности која је на снази у време објаве позива за подношење понуда.  
Такође изјављујем, да сносимо накнаду за коришћење патената, као и одговорност за повреду заштићених права интелектуалне својине трећих лица.

Датум \_\_\_\_\_

Потпис овлашћеног лица

М.П. \_\_\_\_\_

**Напомена:** Изјава мора да буде потписана од стране овлашћеног лица понуђача и оверена печатом. Уколико понуду подноси група понуђача, сваки члан групе мора посебно потписати и печатом оверити наведену Изјаву

## Образац 13.

### ПРЕДМЕР И ПРЕДРАЧУН

Прилажемо предмер и предрачун радова за јавну набавку број 4/2018 – Санација објекта Дома здравља „Ђорђе Ковачевић” у Лазаревцу, град Београд, потписан и оверен од стране овлашћеног лица.

**Напомена:** Уколико се у техничкој документацији у означавању добара или радова одређене производње, извора или градње наводи одређени робни знак, патент, тип или произвођач, Понуђач може понудити и другу врсту, истих или бољих техничких карактеристика. У случају да понуђач нуди одговарајућа добра или радове за одређене позиције из предмера и предрачуна у обавези је да достави списак позиција који ће садржати све елементе предмера и предрачуна и то: редни број позиције из основног предмера и предрачуна, опис понуђеног одговарајућег добра или врста радова, јединицу мере, количину, јединичну и укупну цену који се нуди, заједно са техничким спецификацијама (карактеристикама) за сваку позицију како би Комисија за јавну набавку могла извршити оцену.

**PREDMER I PREDRAČUN RADOVA NA UNAPREĐENJU ENERGETSKE EFIKASNOSTI  
OBJEKTA DOMA ZDRAVLJA „DR ĐORĐE KOVAČEVIĆ“ LAZAREVAC**

**NAPOMENA:**

U svakoj poziciji gde je to potrebno, a nije drugačije naglašeno, podrazumeva se nabavka, izrada, transport, isporuka i montaža materijala i opreme sa svim ostalim neophodnim radnjama koji su navedeni u predmeru radova i tehničkom izveštaju koji je sastavni deo konkursne dokumentacije, kako bi izrada pozicije bila kompletna.

U svakoj poziciji gde je naveden transport materijala podrazumeva se sledeće:

Lokalna samouprava će obezbediti deponiju - građevinske kontejnere na katastarskoj parceli KO Lazarevac br.1398/1 neposredno uz gradilište.

U svakoj poziciji gde je naveden transport materijala podrazumeva se daljina transporta od gradilišta do deponije (KO Lazarevac br.1398/1). Cenom obuhvatiti kompletan utovar, transport istovar, potrebno planiranje i troškove deponije

Svi radovi moraju biti izvedeni od strane stručnih ovlašćenih lica, a u potpunosti prema propisima i važećim standardima za ovu vrstu radova. Sav upotrebljeni materijal mora biti prvoklasnog kvaliteta.

Ako je u nekoj od pozicija naveden naziv proizvođača opreme ili materijala podrazumeva se i oprema ili materijal drugog proizvođača, istih ili boljih karakteristika od predmerom navedenih.

Izvođač je dužan da radove izvrši u svemu prema priloženom tehničkom izveštaju, tehničkim uslovima, predmeru i crtežima, da pre početka radova dobro prouči dobijenu dokumentaciju i da na vreme upozori na eventualna odstupanja od postojećih propisa.

Izvođač se takođe ne oslobađa obaveze izvođenja pojedinih radova, koji su predviđeni predmerom, a eventualno nisu napomenuti u tehničkom opisu ili bilo kom drugom prilogu ovog projekta, a što je obavezan da uradi po važećim propisima za izvođenje radova za ovu vrstu objekta.

Ne obračunava se i ne plaća posebno obezbeđenje i organizacija gradilišta uključujući smeštaj i ishranu radnika, formiranje pokretne radionice, deponije, i ostalo. Saobraćajno obezbeđenje gradilišta signalizacijom u toku izvođenja radova je u obavezi investitora i ne uračunava se u cenu.

<b>Broj poz.</b>	<b>Opis radova</b>	<b>Jed. mere</b>	<b>Količina</b>	<b>Jed. Cena bez PDV-a</b>	<b>Iznos bez PDV-a</b>
<b>1. PRIPREMNI RADOVI</b>					
1.1	Nabavka materijala, transport i zaštita nameštaja i opreme zaštitnom folijom. Nameštaj i opremu je potrebno prethodno pomeriti od zidova, i nakon radova vratiti na pređašnje mesto, a sve prema dogovoru sa predstavnikom Investitora i Nadzornim organom. U cenu je uračunat kompletan materijal sa transportom i upotreba radne skele.	pauš.	1.00		
<b>UKUPNO PRIPREMNI RADOVI:</b>					

## 2. STOLARSKI RADOVI

### Potrebno je da profil stolarije ispunjava sledeće uslove:

- potvrda da se ne koristi reciklat, olovo i kadmijum;
- primenjeni profili moraju imati 10-godišnju garanciju na postojanost kvaliteta, dimenziju i otpornost na vremenske uticaje, izdatu od strane proizvođača profila;
- toplotna stabilnost profila prema EN 53381-1, ispitivanje B (provodljivost): vreme stabilnosti  $T_{st}=40$  min;
- tačka omekšavanja profila, prema Vicatu, EN G.S2.641:  $84\text{ }^{\circ}\text{C}$ ;
- zapaljivost profila, prema EN ISO 13501-1: profili moraju spadati u klasu E;
- udarna žilavost prema Charpy-ju: aritmetička srednja vrednost minimum  $40\text{ kJ/m}^2$  i nijedna pojedinačna vrednost ne sme biti ispod  $20\text{ kJ/m}^2$ .

### Potrebno je da okov stolarije ispunjava sledeće uslove:

- primenjeni okovi moraju biti atestirani na minimum 10.000 otvaranja.

### Građevinski elementi-prozori moraju ispunjavati i sledeće uslove:

- ekvivalentni koeficijent prolaza toplote za građevinski element-prozor da iznosi  $U_{max}=1,20\text{ W/m}^2\text{K}$ ;
- da zadovoljavaju minimum klasu C5/B5 za otpornost na udare vetra prema EN 12210;
- da zadovoljavaju minimum klasu 9A za otpornost na udare kiše prema EN 12208;
- da zadovoljavaju minimum klasu 4 za propuštanje vazduha prema EN 12207;
- da zadovoljavaju minimum klasu 1 za silu rukovanja prema EN 13115;
- da zadovoljavaju minimum klasu 4 za otpornost na mehaničko opterećenje prema EN 13115;
- da zadovoljavaju minimum klasu 3 za čvrstoću na udar prema EN 13049;
- da zadovoljavaju minimum klasu 2 za stalnost funkcija prema EN 12400.

**Koeficijent toplotne provodljivosti stakla ne sme biti veći od  $UF-1,10\text{W/m}^2\text{K}$ , a koeficijent toplotne provodljivosti profila ne sme biti veći od  $UF-1,30\text{W/m}^2\text{K}$ . Koeficijent toplotne provodljivosti paketa štok, krilo, staklo, ne sme biti veći od  $UF-1,20\text{W/m}^2\text{K}$ . Kao dokaz o zadovoljavanju navedenih kriterijuma priložiti ateste ovlašćenih institucija za ispitivanje za profil i staklo, a za svaki pojedinačni otvor matematički dokazati traženi koeficijent (inženjer sa licencom 381).**

U cenu je uključena i pažljiva demontaža postojećih metalnih prozora i odvoz na deponiju koju odredi Investitor, obrada unutrašnjih špaletni nakon ugradnje gips-kartonskim pločama i aluminijumskim lajsnama sa bandažiranjem, gletovanjem i krečenjem poludisprezivnim bojama, kao i obrada špaletni sa spoljašnje strane odgovarajućim lajsnama i opšivkom po obimu građevinskog elementa, kao i ugradnja pripadajućeg PVC solbanka, komplet sa nabavkom materijala.

2.1	Nabavka materijala, izrada, transport i montaža zastakljenih jednokrlnih PVC prozora. Prozore izraditi od minimalno petokomornih <b>PVC profila minimalne ugradne dubine 70 mm u beloj boji</b> , zastakljenih niskoemisionim izopan providnim staklom punjenih argonom (termopan), $d=4+16+4$ mm, dimenzija 105/180 cm, pos A. (prozori: obrtno-kip).	kom	237.00		
2.2	Nabavka materijala, izrada, transport i montaža zastakljenih jednokrlnih PVC prozora. Prozore izraditi od minimalno petokomornih <b>PVC profila minimalne ugradne dubine 70 mm u beloj boji</b> , zastakljenih niskoemisionim izopan providnim staklom punjenih argonom (termopan), $d=4+16+4$ mm, dimenzija 95/180 cm, pos A1. (prozori: obrtno-kip).	kom	5.00		



2.3	Nabavka materijala, izrada, transport i montaža zastakljenih jednokrlnih PVC prozora. Prozore izraditi od minimalno petokomornih <b>PVC profila minimalne ugradne dubine 70 mm u belo</b> j boji, zastakljenih niskoemisionim izopan providnim staklom punjenih argonom (termopan), d=4+16+4 mm, dimenzija 100/180 cm, pos A2. (prozori: obrtno-kip).	kom	514.00		
2.4	Nabavka materijala, izrada, transport i montaža zastakljenih jednokrlnih PVC prozora. Prozore izraditi od minimalno petokomornih <b>PVC profila minimalne ugradne dubine 70 mm u belo</b> j boji, zastakljenih niskoemisionim izopan providnim staklom punjenih argonom (termopan), d=4+16+4 mm, dimenzija 100/110 cm, pos A3. (prozori: obrtno-kip).	kom	57.00		
2.5	Nabavka materijala, izrada, transport i montaža zastakljenih jednokrlnih PVC prozora. Prozore izraditi od minimalno petokomornih <b>PVC profila minimalne ugradne dubine 70 mm u belo</b> j boji, zastakljenih niskoemisionim izopan providnim staklom punjenih argonom (termopan), d=4+16+4 mm, dimenzija 100/57+180 cm, pos A4. (prozori: donji deo 100/57-fix, 100/180-obrtno-kip).	kom	61.00		
2.6	Nabavka materijala, izrada, transport i montaža zastakljenih jednokrlnih PVC prozora. Prozore izraditi od minimalno petokomornih <b>PVC profila minimalne ugradne dubine 70 mm u belo</b> j boji, zastakljenih niskoemisionim izopan providnim staklom punjenih argonom (termopan), d=4+16+4 mm, dimenzija 105/200 cm, pos A5. (prozori: obrtno-kip).	kom	11.00		
2.7	Nabavka materijala, izrada, transport i montaža zastakljenih jednokrlnih PVC prozora. Prozore izraditi od minimalno petokomornih <b>PVC profila minimalne ugradne dubine 70 mm u belo</b> j boji, zastakljenih niskoemisionim izopan providnim staklom punjenih argonom (termopan), d=4+16+4 mm, dimenzija 60/110 cm, pos A6. (prozori: obrtno-kip).	kom	19.00		
2.8	Nabavka materijala, izrada, transport i montaža zastakljenih šestokrlnih PVC prozora. Prozore izraditi od minimalno petokomornih <b>PVC profila minimalne ugradne dubine 70 mm u belo</b> j boji, zastakljenih niskoemisionim izopan providnim staklom punjenih argonom (termopan), d=4+16+4 mm, dimenzija 705/180 cm, pos B3. (prozori: fix, obrtno-kip, fix, fix, obrtno-kip, fix).	kom	3.00		

2.9	Nabavka materijala, izrada, transport i montaža zastakljenih trokrilnih PVC prozora. Prozore izraditi od minimalno petokomornih <b>PVC profila minimalne ugradne dubine 70 mm u beloj boji</b> , zastakljenih niskoemisionim izopan providnim staklom punjenih argonom (termopan), d=4+16+4 mm, dimenzija 334/180+113 cm, pos B3'. (prozori: fix, obrtno-kip, fix, nadsvetla-fix).	kom	1.00		
2.10	Nabavka materijala, izrada, transport i montaža zastakljenih četvorokrilih PVC prozora. Prozore izraditi od minimalno petokomornih <b>PVC profila minimalne ugradne dubine 70 mm u beloj boji</b> , zastakljenih niskoemisionim izopan providnim staklom punjenih argonom (termopan), d=4+16+4 mm, dimenzija 453/180 cm, pos B4. (prozori: obrtno-kip, obrtno-kip, obrtno-kip, obrtno-kip).	kom	2.00		
2.11	Nabavka materijala, izrada, transport i montaža zastakljenih trokrilnih PVC prozora. Prozore izraditi od minimalno petokomornih <b>PVC profila minimalne ugradne dubine 70 mm u beloj boji</b> , zastakljenih niskoemisionim izopan providnim staklom punjenih argonom (termopan), d=4+16+4 mm, dimenzija 309,50/88+180 cm, pos B6. (prozori: donji deo 309,50/88-fix, obrtno-kip, obrtno-kip, obrtno-kip).	kom	2.00		
2.12	Nabavka materijala, izrada, transport i montaža zastakljenih jednokrilih PVC prozora. Prozore izraditi od minimalno petokomornih <b>PVC profila minimalne ugradne dubine 70 mm u beloj boji</b> , zastakljenih niskoemisionim izopan providnim staklom punjenih argonom (termopan), d=4+16+4 mm, dimenzija 195/237 cm, pos B8. (prozori: fiksni).	kom	9.00		
2.13	Nabavka materijala, izrada, transport i montaža zastakljenih dvokrilih PVC prozora. Prozore izraditi od minimalno petokomornih <b>PVC profila minimalne ugradne dubine 70 mm u beloj boji</b> , zastakljenih niskoemisionim izopan providnim staklom punjenih argonom (termopan), d=4+16+4 mm, dimenzija 215/110 cm, pos B9. (prozori: obrtno-kip, obrtno-kip).	kom	4.00		
2.14	Nabavka materijala, izrada, transport i montaža zastakljenih trokrilnih PVC prozora. Prozore izraditi od minimalno petokomornih <b>PVC profila minimalne ugradne dubine 70 mm u beloj boji</b> , zastakljenih niskoemisionim izopan providnim staklom punjenih argonom (termopan), d=4+16+4 mm, dimenzija 309,50/180 cm, pos B10. (prozori: obrtno-kip, obrtno-kip, obrtno-kip).	kom	1.00		

2.15	Nabavka materijala, izrada, transport i montaža zastakljenih trokrilnih PVC prozora. Prozore izraditi od minimalno petokomornih <b>PVC profila minimalne ugradne dubine 70 mm u belo</b> boji, zastakljenih niskoemisionim izopan providnim staklom punjenih argonom (termopan), d=4+16+4 mm, dimenzija 334/180+113 cm, pos B12. (prozori: fix, obrtno-kip, fix, nadsvetla-fix).	kom	2.00		
2.16	Nabavka materijala, izrada, transport i montaža zastakljenih jednokrilih PVC vrata sa fiksnim zastakljenim delovima sa obe strane. Vrata izraditi od minimalno petokomornih <b>PVC profila minimalne ugradne dubine 70 mm u belo</b> boji, zastakljenih niskoemisionim izopan providnim staklom punjenih argonom (termopan), d=4+16+4 mm, vrata: 105/287, fiksni zastakljeni delovi sa obe strane: 110/287 (2 kom), dimenzija 325/287 cm, pos B.	kom	3.00		
2.17	Nabavka materijala, izrada, transport i montaža zastakljenih jednokrilih PVC prozora. Prozore izraditi od minimalno petokomornih <b>PVC profila minimalne ugradne dubine 70 mm u belo</b> boji, zastakljenih niskoemisionim izopan providnim staklom punjenih argonom (termopan), d=4+16+4 mm, dimenzija 100/177+110 cm, pos III. (prozori: donji deo 100/177-fix-ornament staklo, obrtno-kip).	kom	58.00		
2.18	Nabavka materijala, izrada, transport i montaža zastakljenih vrata sa trokrilnim PVC prozorima. Vrata i prozore izraditi od minimalno petokomornih <b>PVC profila minimalne ugradne dubine 70 mm u belo</b> boji, zastakljenih niskoemisionim izopan providnim staklom punjenih argonom (termopan), d=4+16+4 mm, dimenzija vrata: 110/210+58 cm, prozori: 360/161 pos L1 467,50/268. (vrata: 110/210-zastakljena vrata, 110/58-fix, prozori: fix, obrtno-kip, fix).	kom	1.00		
2.19	Nabavka materijala, izrada, transport i montaža zastakljenih vrata sa trokrilnim PVC prozorima. Vrata i prozore izraditi od minimalno petokomornih <b>PVC profila minimalne ugradne dubine 70 mm u belo</b> boji, zastakljenih niskoemisionim izopan providnim staklom punjenih argonom (termopan), d=4+16+4 mm, dimenzija vrata: 110/210+58 cm, prozori: 360/268 pos L2 467,50/268. (vrata: 110/210-zastakljena vrata, 110/58-fix, prozori: fix, obrtno-kip, fix).	kom	1.00		

2.20	Nabavka materijala, izrada, transport i montaža zastakljenih vrata sa trokrilnim PVC prozorima. Vrata i prozore izraditi od minimalno petokomornih <b>PVC profila minimalne ugradne dubine 70 mm u belo boji</b> , zastakljenih niskoemisionim izopan providnim staklom punjenih argonom (termopan), d=4+16+4 mm, dimenzija vrata: 110/210+58 cm, prozori: 360/268 pos L3 492,50/268. (vrata: 110/210-zastakljena vrata, 110/58-fix, prozori: fix, obrtno-kip, fix).	kom	1.00		
2.21	Nabavka materijala, izrada, transport i montaža delimično zastakljenih dvokrilnih PVC vrata sa fiksnom nadsvetlom i fiksnim delovima sa obe strane. Vrata izraditi od minimalno petokomornih <b>PVC profila minimalne ugradne dubine 70 mm u belo boji</b> , zastakljenih niskoemisionim izopan providnim staklom punjenih argonom (termopan), d=4+16+4 mm, dimenzija vrata: 160/210+58 cm, fix sa obe strane: 138/210 (2 kom), fix nadsvetla dim.435/58 cm, pos C11 435/268.	kom	2.00		
2.22	Nabavka materijala, izrada, transport i montaža delimično zastakljenih dvokrilnih PVC vrata sa fiksnom nadsvetlom i fiksnim delom sa jedne strane. Vrata izraditi od minimalno petokomornih <b>PVC profila minimalne ugradne dubine 70 mm u belo boji</b> , zastakljenih niskoemisionim izopan providnim staklom punjenih argonom (termopan), d=4+16+4 mm, dimenzija vrata: 160/210+58 cm, fix sa jedne strane: 61/210 (1 kom), fix nadsvetla dim.221/58 cm, pos C17 221/268.	kom	2.00		
2.23	Nabavka materijala, izrada, transport i montaža delimično zastakljenih jednokrilnih PVC vrata sa fiksnom nadsvetlom. Vrata izraditi od minimalno petokomornih <b>PVC profila minimalne ugradne dubine 70 mm u belo boji</b> , zastakljenih niskoemisionim izopan providnim staklom punjenih argonom (termopan), d=4+16+4 mm, dimenzija vrata: 100/210+58 cm, fix nadsvetla 100/58 cm, pos N1 100/268.	kom	1.00		
2.24	Nabavka materijala, izrada, transport i montaža delimično zastakljenih jednokrilnih PVC vrata. Vrata izraditi od minimalno petokomornih <b>PVC profila minimalne ugradne dubine 70 mm u belo boji</b> , zastakljenih niskoemisionim izopan providnim staklom punjenih argonom (termopan), d=4+16+4 mm, dimenzija vrata: 105/200 cm, pos N2 105/200.	kom	3.00		
2.25	Nabavka materijala, izrada, transport i montaža delimično zastakljenih jednokrilnih PVC vrata sa fiksnom nadsvetlom. Vrata izraditi od minimalno petokomornih <b>PVC profila minimalne ugradne dubine 70 mm u belo boji</b> , zastakljenih niskoemisionim izopan providnim staklom punjenih argonom (termopan), d=4+16+4 mm, dimenzija vrata: 100/210+77 cm, fix nadsvetla 100/77 cm, pos N7 100/287.	kom	5.00		

2.26	Nabavka materijala, izrada, transport i montaža delimično zastakljenih jednokrilih PVC vrata sa fiksnom nadsvetlom. Vrata izraditi od minimalno petokomornih <b>PVC profila minimalne ugradne dubine 70 mm u beloј boji</b> , zastakljenih niskoemisionim izopan providnim staklom punjenih argonom (termopan), d=4+16+4 mm, dimenzija vrata: 105/210+77 cm, fix nadsvetla 105/77 cm, pos N7' 105/287.	kom	2.00		
2.27	Nabavka materijala, izrada, transport i zamena oštećenih pocinkovanih solbanaka u boji postojećih, razvijene širine 45 cm.	m'	100.00		
				<b>UKUPNO:</b>	
<b>3. MOLERSKO-FARBARSKI RADOVI</b>					
3.1	Struganje i gletovanje starih zidova i plafona, emulzionim kitom. Sve površine ostrugati i oprati, a zatim obrusiti, očistiti i izvršiti impregnaciju. Pregledati i kitovati manja oštećenja i pukotine. Kitovati i gletovati emulzionim kitom prvi put. Sve površine fino prebrusiti pa kitovati i gletovati emulzionim kitom drugi put. U cenu je uračunat kompletan materijal sa transportom i upotreba radne skele.	m <sup>2</sup>	100.00		
3.2	Bojenje gletovanih zidova i plafona, bojama po izboru Investitora (plafon-bela boja; zidovi-svetlo zelena boja). Sve površine brusiti, impregnirati i kitovati manja oštećenja. Predbojiti i ispraviti toniranim disperzionim kitom, a zatim bojiti poludisperzivnom bojom prvi i drugi put. U cenu je uračunat kompletan materijal sa transportom i upotreba radne skele.	m <sup>2</sup>	200.00		
3.3	Bojenje zidova uljanom bojom, sa lakiranjem. Izvršiti osnovno krečenje, gletovanje i natapanje firmisom. Kitovati i prevući kitom, brusiti, nadkitovati i bojiti uljanom bojom prvi put. Bojiti uljanom bojom drugi put, brusiti i lakirati. Boja i ton po izboru Investitora. U cenu je uračunat kompletan materijal sa transportom i upotreba radne skele.	m <sup>2</sup>	550.00		
3.4	Rabiciranje građevinskim lepkom i rabić mrežom oštećenih delova zidova i plafona sa obradom ivica lajsnama i sa svim pripremnim radovima. U cenu je uračunat kompletan materijal sa transportom i upotreba radne skele.	m <sup>2</sup>	50.00		
				<b>UKUPNO MOLERSKO-FARBARSKI RADOVI:</b>	
<b>4. RAZNI RADOVI</b>					
4.1	Nabavka materijala, transport, izrada i montaža ISSO venecijanera, širine 25 mm od obostrano obojenog aluminijuma u boji po izboru Investitora, sa bočnim vođenjem, komplet sa mehanizmom i lančićem za otvaranje i zatvaranje.	m <sup>2</sup>	1,950.00		
				<b>UKUPNO RAZNI RADOVI:</b>	

**REKAPITULACIJA :**

<b>REKAPITULACIJA :</b>		
<b>1.</b>	<b>PRIPREMNI RADOVI</b>	
<b>2.</b>	<b>STOLARSKI RADOVI</b>	
<b>3.</b>	<b>MOLERSKO-FARBARSKI RADOVI</b>	
<b>4.</b>	<b>RAZNI RADOVI</b>	
		<b>UKUPNO BEZ PDV-A</b>
		<b>PDV</b>
		<b>UKUPNO BEZ PDV-A</b>

---

potpis i pečat

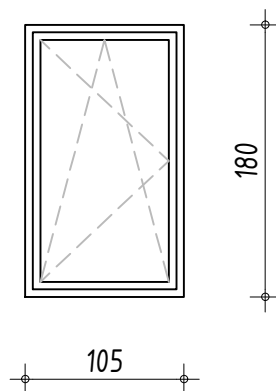
## SPECIFIKACIJA

oznaka **A**

Sve mere proveriti na licu mesta pre izrade radioničkih detalja!

kom. 237

ŠEMA



zidarska mera

105/180

OPIS

Nabavka materijala, izrada, transport i montaža zastakljenih jednokrilnih PVC prozora. Prozore izraditi od minimalno petokomornih PVC profila minimalne ugradne dubine 70 mm u beloj boji, zastakljenih niskoemisionim izopan providnim staklom punjenih argonom (termopan), d=4+16+4 mm, dimenzija 105/180 cm, pos A. (prozori: obrtno-kip).

UKUPNO KOMADA

237



"LEP IZGLEDE"  
LAZAREVAC

objekat DZ "Dr. Đorđe Kovačević"

kp.br1398/1 KO Lazarevac, Lazarevac

investitor:

DZ "Dr. Đorđe Kovačević"

55/80

broj lista

1

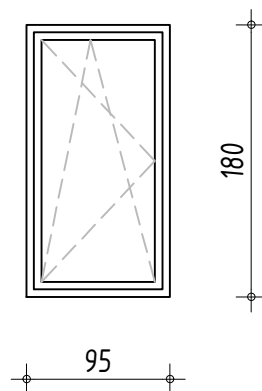
## SPECIFIKACIJA

oznaka **A1**

Sve mere proveriti na licu mesta pre izrade radioničkih detalja!

kom. 5

ŠEMA



zidarska mera

95/180

OPIS

Nabavka materijala, izrada, transport i montaža zastakljenih jednokrilnih PVC prozora. Prozore izraditi od minimalno petokomornih PVC profila minimalne ugradne dubine 70 mm u beloj boji, zastakljenih niskoemisionim izopan providnim staklom punjenih argonom (termopan), d=4+16+4 mm, dimenzija 95/180 cm, pos A1. (prozori: obrtno-kip).

UKUPNO KOMADA

5



"LEP IZGLEDE"  
LAZAREVAC

objekat DZ "Dr. Đorđe Kovačević"

kp.br1398/1 KO Lazarevac, Lazarevac

investitor:

DZ "Dr. Đorđe Kovačević"

56/80

broj lista

2



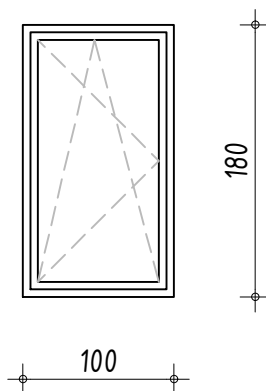
## SPECIFIKACIJA

oznaka **A2**

Sve mere proveriti na licu mesta pre izrade radioničkih detalja!

kom. 514

ŠEMA



zidarska mera

100/180

OPIS

Nabavka materijala, izrada, transport i montaža zastakljenih jednokrilnih PVC prozora. Prozore izraditi od minimalno petokomornih PVC profila minimalne ugradne dubine 70 mm u beloj boji, zastakljenih niskoemisionim izopan providnim staklom punjenih argonom (termopan), d=4+16+4 mm, dimenzija 100/180 cm, pos A2. (prozori: obrtno-kip).

UKUPNO KOMADA

514



"LEP IZGLEDE"  
LAZAREVAC

objekat DZ "Dr. Đorđe Kovačević"

kp.br1398/1 KO Lazarevac, Lazarevac

investitor:

DZ "Dr. Đorđe Kovačević"

57/80

broj lista

3

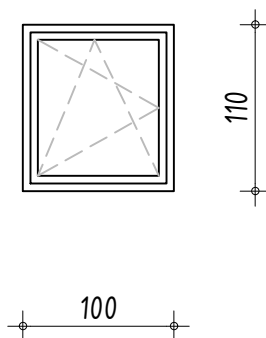
## SPECIFIKACIJA

oznaka **A3**

Sve mere proveriti na licu mesta pre izrade radioničkih detalja!

kom. 57

ŠEMA



zidarska mera

100/110

OPIS

Nabavka materijala, izrada, transport i montaža zastakljenih jednokrilnih PVC prozora. Prozore izraditi od minimalno petokomornih PVC profila minimalne ugradne dubine 70 mm u beloj boji, zastakljenih niskoemisionim izopan providnim staklom punjenih argonom (termopan), d=4+16+4 mm, dimenzija 100/110 cm, pos A3. (prozori: obrtno-kip).

UKUPNO KOMADA

57



"LEP IZGLEDE"  
LAZAREVAC

objekat DZ "Dr. Đorđe Kovačević"

kp.br1398/1 KO Lazarevac, Lazarevac

investitor:

DZ "Dr. Đorđe Kovačević"

58/80

broj lista

4

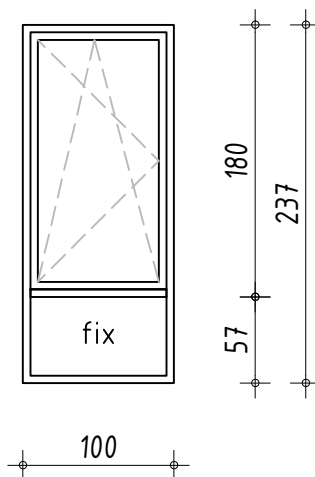
# SPECIFIKACIJA

oznaka **A4**

Sve mere proveriti na licu mesta pre izrade radioničkih detalja!

kom. 61

ŠEMA



zidarska mera

100/237

OPIS

Nabavka materijala, izrada, transport i montaža zastakljenih jednokrilnih PVC prozora. Prozore izraditi od minimalno petokomornih PVC profila minimalne ugradne dubine 70 mm u beloj boji, zastakljenih niskoemisionim izopan providnim staklom punjenih argonom (termopan),  $d=4+16+4$  mm, dimenzija 100/57+180 cm, pos A4. (prozori: donji deo 100/57-fix, 100/180-obrtno-kip).

UKUPNO KOMADA

61



"LEP IZGLEDE"  
LAZAREVAC

objekat DZ "Dr. Đorđe Kovačević"

kp.br1398/1 KO Lazarevac, Lazarevac

investitor:

DZ "Dr. Đorđe Kovačević"

59/80

broj lista

5

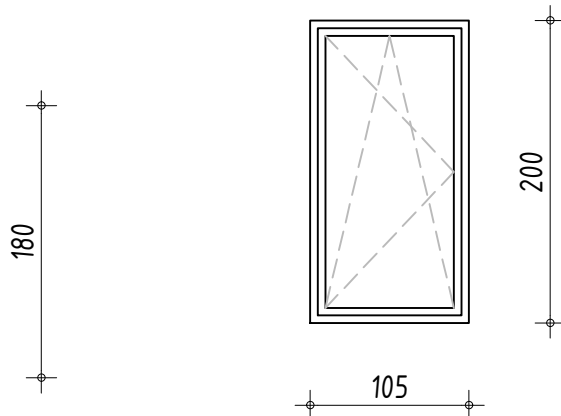
# SPECIFIKACIJA

oznaka **A5**

Sve mere proveriti na licu mesta pre izrade radioničkih detalja!

kom. 11

ŠEMA



zidarska mera

105/200

OPIS

Nabavka materijala, izrada, transport i montaža zastakljenih jednokrilnih PVC prozora. Prozore izraditi od minimalno petokomornih PVC profila minimalne ugradne dubine 70 mm u beloj boji, zastakljenih niskoemisionim izopan providnim staklom punjenih argonom (termopan), d=4+16+4 mm, dimenzija 105/200 cm, pos A5. (prozori: obrtno-kip).

UKUPNO KOMADA

11



"LEP IZGLEDE"  
LAZAREVAC

objekat DZ "Dr. Đorđe Kovačević"

kp.br1398/1 KO Lazarevac, Lazarevac

investitor:

DZ "Dr. Đorđe Kovačević"

60/80

broj lista

6

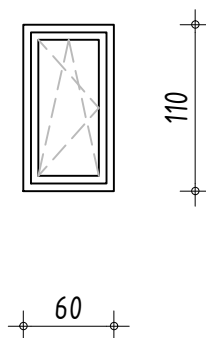
## SPECIFIKACIJA

oznaka **A6**

Sve mere proveriti na licu mesta pre izrade radioničkih detalja!

kom. 19

ŠEMA



zidarska mera

60/110

OPIS

Nabavka materijala, izrada, transport i montaža zastakljenih jednokrlnih PVC prozora. Prozore izraditi od minimalno petokomornih PVC profila minimalne ugradne dubine 70 mm u beloj boji, zastakljenih niskoemisionim izopan providnim staklom punjenih argonom (termopan), d=4+16+4 mm, dimenzija 60/110 cm, pos A6. (prozori: obrtno-kip).

UKUPNO KOMADA

19



"LEP IZGLEDE"  
LAZAREVAC

objekat DZ "Dr. Đorđe Kovačević"

kp.br1398/1 KO Lazarevac, Lazarevac

investitor:

DZ "Dr. Đorđe Kovačević"

61/80

broj lista

7

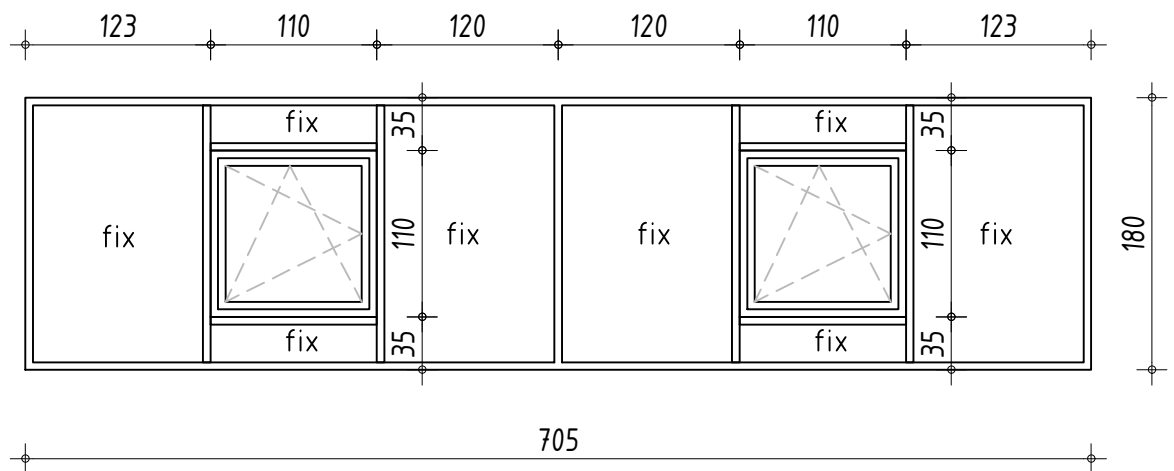
# SPECIFIKACIJA

oznaka **B3**

Sve mere proveriti na licu mesta pre izrade radioničkih detalja!

kom. 3

ŠEMA



zidarska mera

705/180

OPIS

Nabavka materijala, izrada, transport i montaža zastakljenih šestokrilnih PVC prozora. Prozore izraditi od minimalno petokomornih PVC profila minimalne ugradne dubine 70 mm u beloj boji, zastakljenih niskoemisionim izopan providnim staklom punjenih argonom (termopan),  $d=4+16+4$  mm, dimenzija 705/180 cm, pos B3. (prozori: fix, obrtno-kip, fix, fix, obrtno-kip, fix).

UKUPNO KOMADA

3



"LEP IZGLEDE"  
LAZAREVAC

objekat DZ "Dr. Đorđe Kovačević"

kp.br1398/1 KO Lazarevac, Lazarevac

investitor:

DZ "Dr. Đorđe Kovačević"

62/80

broj lista

8

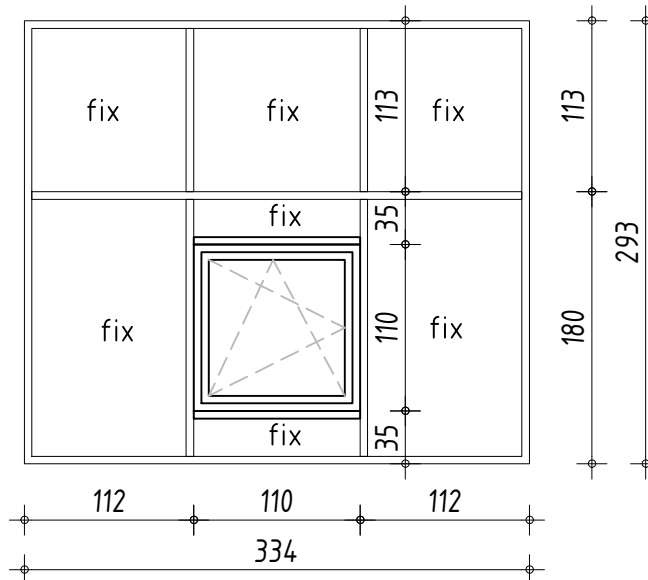
# SPECIFIKACIJA

oznaka **B3'**

Sve mere proveriti na licu mesta pre izrade radioničkih detalja!

kom. 1

ŠEMA



zidarska mera

334/293

OPIS

Nabavka materijala, izrada, transport i montaža zastakljenih trokrilnih PVC prozora. Prozore izraditi od minimalno petokomornih PVC profila minimalne ugradne dubine 70 mm u beloj boji, zastakljenih niskoemisionim izopan providnim staklom punjenih argonom (termopan),  $d=4+16+4$  mm, dimenzija 334/180+113 cm, pos B3'. (prozori: fix, obrtno-kip, fix, nadsvetla-fix).

UKUPNO KOMADA

1



"LEP IZGLED"  
LAZAREVAC

objekat DZ "Dr. Đorđe Kovačević"

kp.br1398/1 KO Lazarevac, Lazarevac

investitor:

DZ "Dr. Đorđe Kovačević"

63/80

broj lista

9

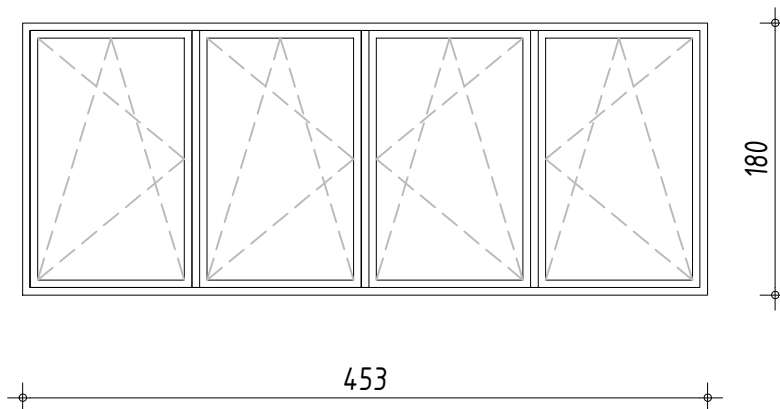
# SPECIFIKACIJA

oznaka **B4**

Sve mere proveriti na licu mesta pre izrade radioničkih detalja!

kom. 2

ŠEMA



zidarska mera

453/180

OPIS

Nabavka materijala, izrada, transport i montaža zastakljenih četvorokrilnih PVC prozora. Prozore izraditi od minimalno petokomornih PVC profila minimalne ugradne dubine 70 mm u beloj boji, zastakljenih niskoemisionim izopan providnim staklom punjenih argonom (termopan), d=4+16+4 mm, dimenzija 453/180 cm, pos B4. (prozori: obrtno-kip, obrtno-kip, obrtno-kip, obrtno-kip).

UKUPNO KOMADA

2



"LEP IZGLEDE"  
LAZAREVAC

objekat DZ "Dr. Đorđe Kovačević"

kp.br1398/1 KO Lazarevac, Lazarevac

investitor:

DZ "Dr. Đorđe Kovačević"

64/80

broj lista

10



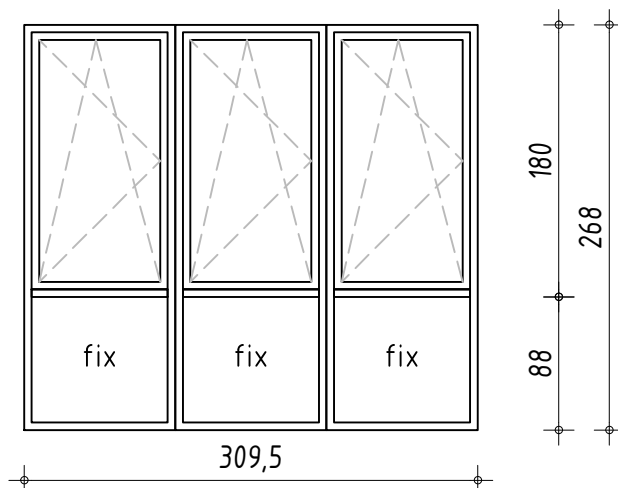
# SPECIFIKACIJA

 oznaka **B6**

Sve mere proveriti na licu mesta pre izrade radioničkih detalja!

kom. 2

ŠEMA



zidarska mera

309.5/268

OPIS

Nabavka materijala, izrada, transport i montaža zastakljenih trokrilnih PVC prozora. Prozore izraditi od minimalno petokomornih PVC profila minimalne ugradne dubine 70 mm u beloj boji, zastakljenih niskoemisionim izopan providnim staklom punjenih argonom (termopan),  $d=4+16+4$  mm, dimenzija 309,50/88+180 cm, pos B6. (prozori: donji deo 309,50/88-fix, obrtno-kip, obrtno-kip, obrtno-kip).

UKUPNO KOMADA

2



"LEP IZGLEDE"  
LAZAREVAC

objekat DZ "Dr. Đorđe Kovačević"

kp.br1398/1 KO Lazarevac, Lazarevac

investitor:

DZ "Dr. Đorđe Kovačević"

65/80

broj lista

11

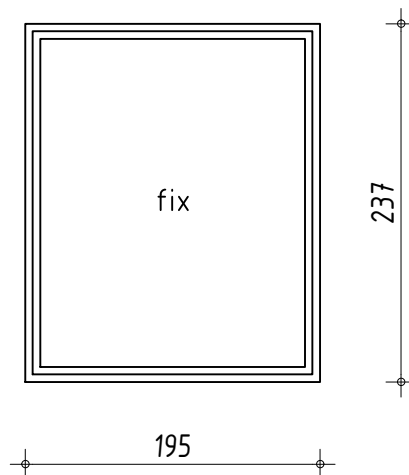
## SPECIFIKACIJA

oznaka **B8**

Sve mere proveriti na licu mesta pre izrade radioničkih detalja!

kom. 9

ŠEMA



zidarska mera

195/237

OPIS

Nabavka materijala, izrada, transport i montaža zastakljenih jednokrilnih PVC prozora. Prozore izraditi od minimalno petokomornih PVC profila minimalne ugradne dubine 70 mm u beloj boji, zastakljenih niskoemisionim izopan providnim staklom punjenih argonom (termopan),  $d=4+16+4$  mm, dimenzija 195/237 cm, pos B8. (prozori: fix).

UKUPNO KOMADA

9



"LEP IZGLEDE"  
LAZAREVAC

objekat DZ "Dr. Đorđe Kovačević"

kp.br1398/1 KO Lazarevac, Lazarevac

investitor:

DZ "Dr. Đorđe Kovačević"

66/80

broj lista

12

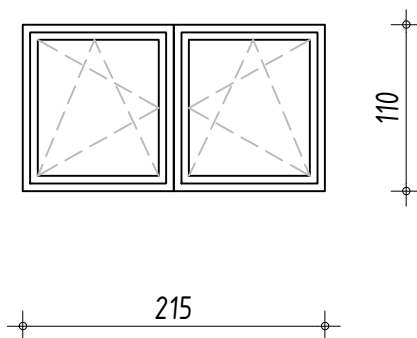
# SPECIFIKACIJA

oznaka **B9**

Sve mere proveriti na licu mesta pre izrade radioničkih detalja!

kom. 4

ŠEMA



zidarska mera

215/110

OPIS

Nabavka materijala, izrada, transport i montaža zastakljenih dvokrilnih PVC prozora. Prozore izraditi od minimalno petokomornih PVC profila minimalne ugradne dubine 70 mm u beloj boji, zastakljenih niskoemisionim izopan providnim staklom punjenih argonom (termopan), d=4+16+4 mm, dimenzija 215/110 cm, pos B9. (prozori: obrtno-kip, obrtno-kip).

UKUPNO KOMADA

4



"LEP IZGLEDE"  
LAZAREVAC

objekat DZ "Dr. Đorđe Kovačević"

kp.br1398/1 KO Lazarevac, Lazarevac

investitor:

DZ "Dr. Đorđe Kovačević"

67/80

broj lista

13

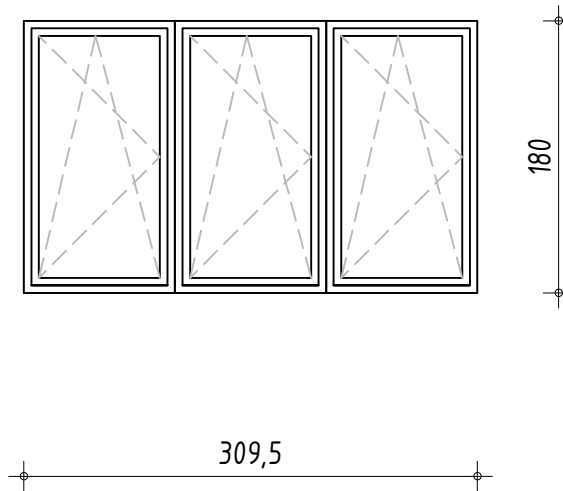
# SPECIFIKACIJA

oznaka **B10**

Sve mere proveriti na licu mesta pre izrade radioničkih detalja!

kom. 1

ŠEMA



zidarska mera

309,5/180

OPIS

Nabavka materijala, izrada, transport i montaža zastakljenih trokrilnih PVC prozora. Prozore izraditi od minimalno petokomornih PVC profila minimalne ugradne dubine 70 mm u beloj boji, zastakljenih niskoemisionim izopan providnim staklom punjenih argonom (termopan), d=4+16+4 mm, dimenzija 309,50/180 cm, pos B10. (prozori: obrtno-kip, obrtno-kip, obrtno-kip).

UKUPNO KOMADA

1



"LEP IZGLED"  
LAZAREVAC

objekat DZ "Dr. Đorđe Kovačević"

kp.br1398/1 KO Lazarevac, Lazarevac

investitor:

DZ "Dr. Đorđe Kovačević"

68/80

broj lista

14

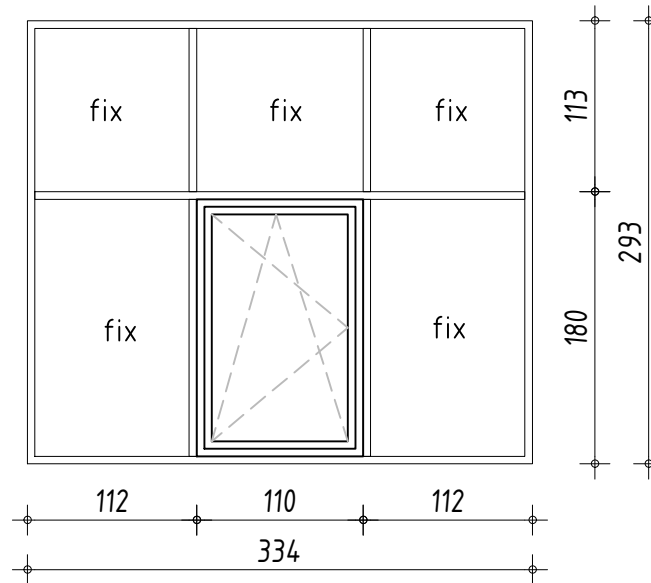
# SPECIFIKACIJA

oznaka **B12**

Sve mere proveriti na licu mesta pre izrade radioničkih detalja!

kom. 2

ŠEMA



zidarska mera

334/293

OPIS

Nabavka materijala, izrada, transport i montaža zastakljenih trokrilnih PVC prozora. Prozore izraditi od minimalno petokomornih PVC profila minimalne ugradne dubine 70 mm u beloj boji, zastakljenih niskoemisionim izopan providnim staklom punjenih argonom (termopan), d=4+16+4 mm, dimenzija 334/180+113 cm, pos B12. (prozori: fix, obrtno-kip, fix, nadsvetla-fix).

UKUPNO KOMADA

2



"LEP IZGLED"  
LAZAREVAC

objekat DZ "Dr. Đorđe Kovačević"

kp.br1398/1 KO Lazarevac, Lazarevac

investitor:

DZ "Dr. Đorđe Kovačević"

69/80

broj lista

15

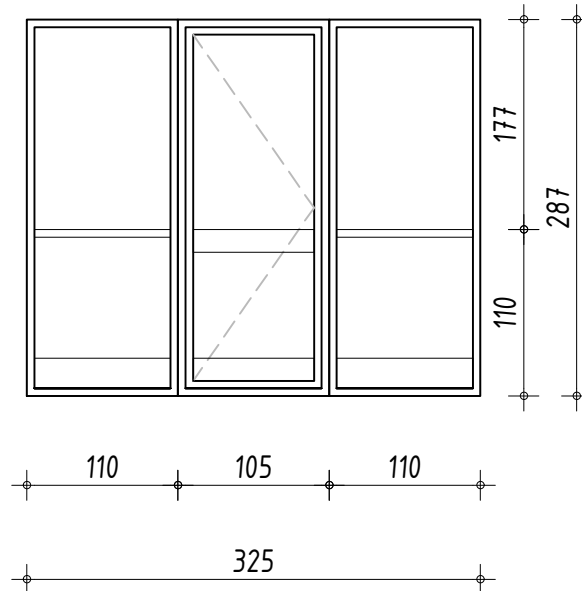
# SPECIFIKACIJA

oznaka **B**

Sve mere proveriti na licu mesta pre izrade radioničkih detalja!

kom. 3

ŠEMA



zidarska mera

325/287

OPIS

Nabavka materijala, izrada, transport i montaža zastakljenih jednokrilnih PVC vrata sa fiksnim zastakljenim delovima sa obe strane. Vrata izraditi od minimalno petokomornih PVC profila minimalne ugradne dubine 70 mm u belojoj boji, zastakljenih niskoemisionim izopan providnim staklom punjenih argonom (termopan),  $d=4+16+4$  mm, vrata: 105/287, fiksni zastakljeni delovi sa obe strane: 110/287 (2 kom), dimenzija 325/287 cm, pos B.

UKUPNO KOMADA

3



"LEP IZGLEDE"  
LAZAREVAC

objekat DZ "Dr. Đorđe Kovačević"  
kp.br1398/1 KO Lazarevac, Lazarevac  
investitor:  
DZ "Dr. Đorđe Kovačević"  
70/80

broj lista

16

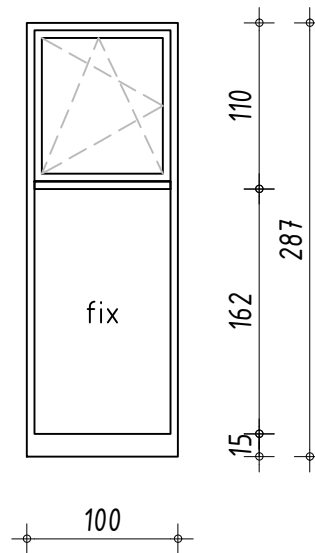
# SPECIFIKACIJA

oznaka III

Sve mere proveriti na licu mesta pre izrade radioničkih detalja!

kom. 58

ŠEMA



zidarska mera

100/287

OPIS

Nabavka materijala, izrada, transport i montaža zastakljenih jednokrilnih PVC prozora. Prozore izraditi od minimalno petokomornih PVC profila minimalne ugradne dubine 70 mm u beloj boji, zastakljenih niskoemisionim izopan providnim staklom punjenih argonom (termopan),  $d=4+16+4$  mm, dimenzija 100/177+110 cm, pos III. (prozori: donji deo 100/177-fix-ornament staklo, obrtno-kip).

UKUPNO KOMADA

58



"LEP IZGLED"  
LAZAREVAC

objekat DZ "Dr. Đorđe Kovačević"

kp.br1398/1 KO Lazarevac, Lazarevac

investitor:

DZ "Dr. Đorđe Kovačević"

71/80

broj lista

17

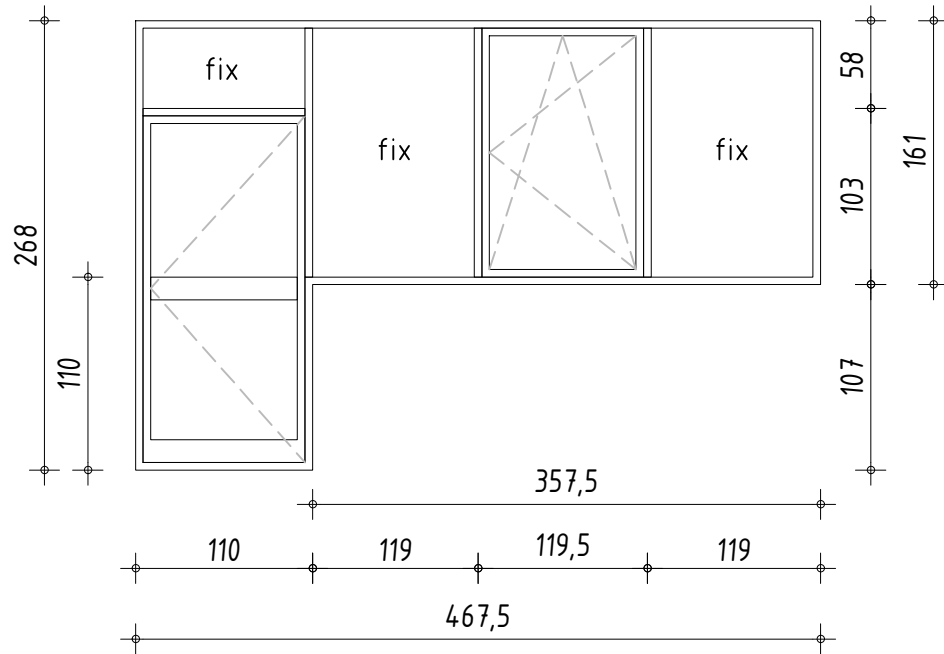
# SPECIFIKACIJA

 oznaka **L1**

Sve mere proveriti na licu mesta pre izrade radioničkih detalja!

kom. 1

ŠEMA



zidarska mera

**467,5/268**

OPIS

Nabavka materijala, izrada, transport i montaža zastakljenih vrata sa trokrilnim PVC prozorima. Vrata i prozore izraditi od minimalno petokomornih PVC profila minimalne ugradne dubine 70 mm u beloj boji, zastakljenih niskoemisionim izopan providnim staklom punjenih argonom (termopan),  $d=4+16+4$  mm, dimenzija vrata: 110/210+58 cm, prozori: 357,5/161 pos L1 467,50/268. (vrata: 110/210-zastakljena vrata, 110/58-fix, prozori: fix, obrtno-kip, fix).

UKUPNO KOMADA

1


**"LEP IZGLED"**  
**LAZAREVAC**

objekat DZ "Dr. Đorđe Kovačević"

kp.br1398/1 KO Lazarevac, Lazarevac

investitor:

DZ "Dr. Đorđe Kovačević"

72/80

broj lista

18



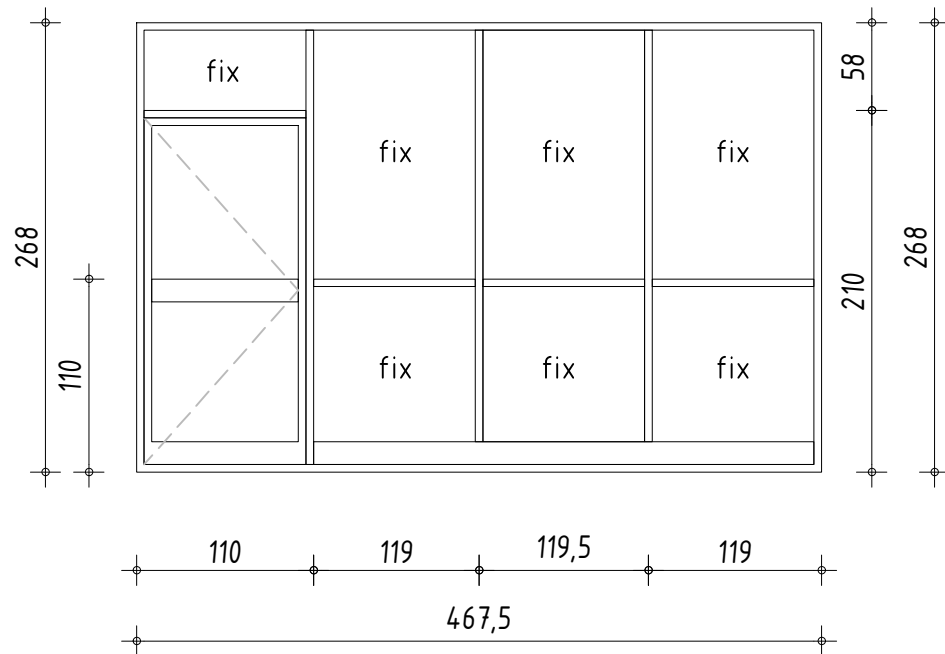
# SPECIFIKACIJA

 oznaka **L2**

Sve mere proveriti na licu mesta pre izrade radioničkih detalja!

kom. 1

ŠEMA



zidarska mera

**467,5/268**

OPIS

Nabavka materijala, izrada, transport i montaža zastakljenih vrata sa trokrilnim PVC prozorima. Vrata i prozore izraditi od minimalno petokomornih PVC profila minimalne ugradne dubine 70 mm u beloj boji, zastakljenih niskoemisionim izopan providnim staklom punjenih argonom (termopan), d=4+16+4 mm, dimenzija vrata: 110/210+58 cm, prozori: 357,5/268 pos L2 467,50/268. (vrata: 110/210-zastakljena vrata, 110/58-fix, prozori: fix, obrtno-kip, fix).

UKUPNO KOMADA

1


**"LEP IZGLEDE"**  
**LAZAREVAC**

 objekat DZ "Dr. Đorđe Kovačević"  
 kp.br1398/1 KO Lazarevac, Lazarevac  
 investitor:  
 DZ "Dr. Đorđe Kovačević"  
 73/80

broj lista

19

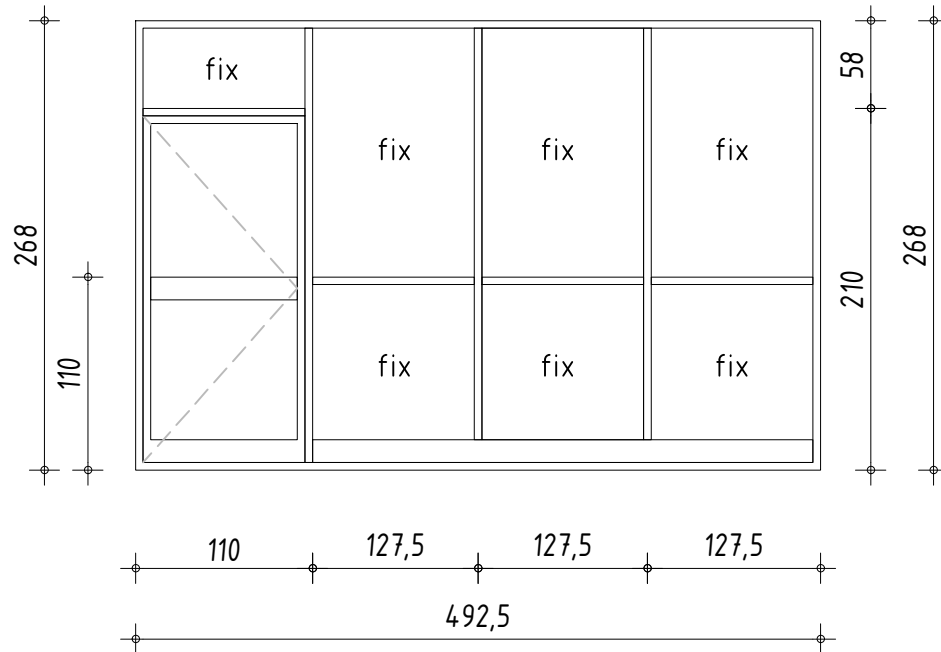
# SPECIFIKACIJA

 oznaka **L3**

Sve mere proveriti na licu mesta pre izrade radioničkih detalja!

kom. 1

ŠEMA



zidarska mera

**492,5/268**

OPIS

Nabavka materijala, izrada, transport i montaža zastakljenih vrata sa trokrilnim PVC prozorima. Vrata i prozore izraditi od minimalno petokomornih PVC profila minimalne ugradne dubine 70 mm u beloj boji, zastakljenih niskoemisionim izopan providnim staklom punjenih argonom (termopan), d=4+16+4 mm, dimenzija vrata: 110/210+58 cm, prozori: 357,5/268 pos L3 492,50/268. (vrata: 110/210-zastakljena vrata, 110/58-fix, prozori: fix, obrtno-kip, fix).

UKUPNO KOMADA

1


**"LEP IZGLED"**  
**LAZAREVAC**

 objekat DZ "Dr. Đorđe Kovačević"  
 kp.br1398/1 KO Lazarevac, Lazarevac  
 investitor:  
 DZ "Dr. Đorđe Kovačević"  
 74/80

broj lista

20

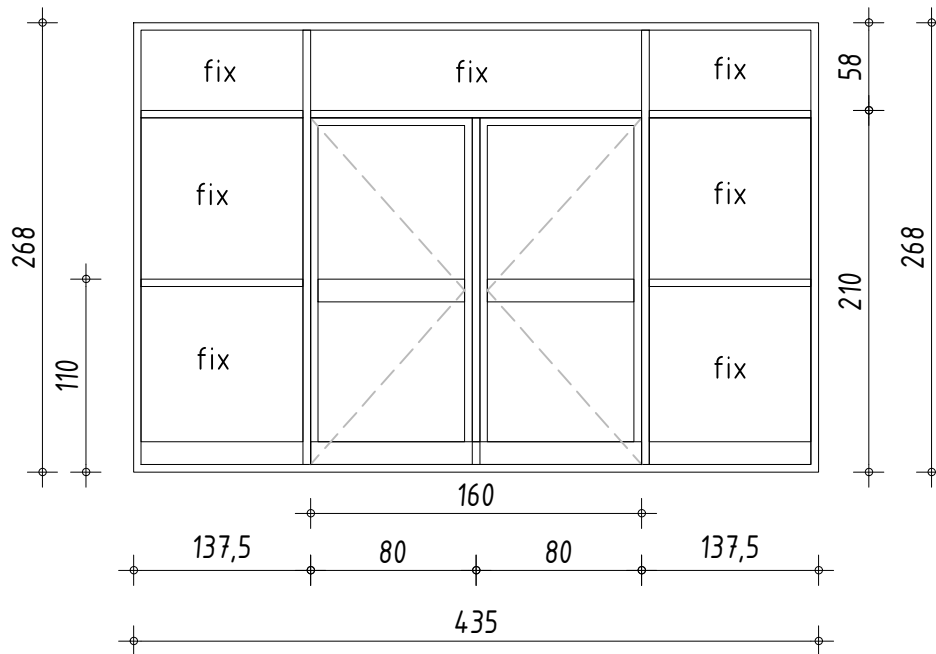
# SPECIFIKACIJA

oznaka **C11**

Sve mere proveriti na licu mesta pre izrade radioničkih detalja!

kom. 2

ŠEMA



zidarska mera

435/268

OPIS

Nabavka materijala, izrada, transport i montaža delimično zastakljenih dvokrilnih PVC vrata sa fiksnom nadsvetlom i fiksnim delovima sa obe strane. Vrata izraditi od minimalno petokomornih PVC profila minimalne ugradne dubine 70 mmu belo boji, zastakljenih niskoemisionim izopan providnim staklom punjenih argonom (termopan), d=4+16+4 mm, dimenzija vrata: 160/210+58 cm, fix sa obe strane: 138/210 (2 kom), fix nadsvetla dim.435/58 cm, pos C11 435/268.

UKUPNO KOMADA

2



"LEP IZGLEĐ"  
LAZAREVAC

objekat DZ "Dr. Đorđe Kovačević"  
kp.br1398/1 KO Lazarevac, Lazarevac  
investitor:  
DZ "Dr. Đorđe Kovačević"  
75/80

broj lista

21

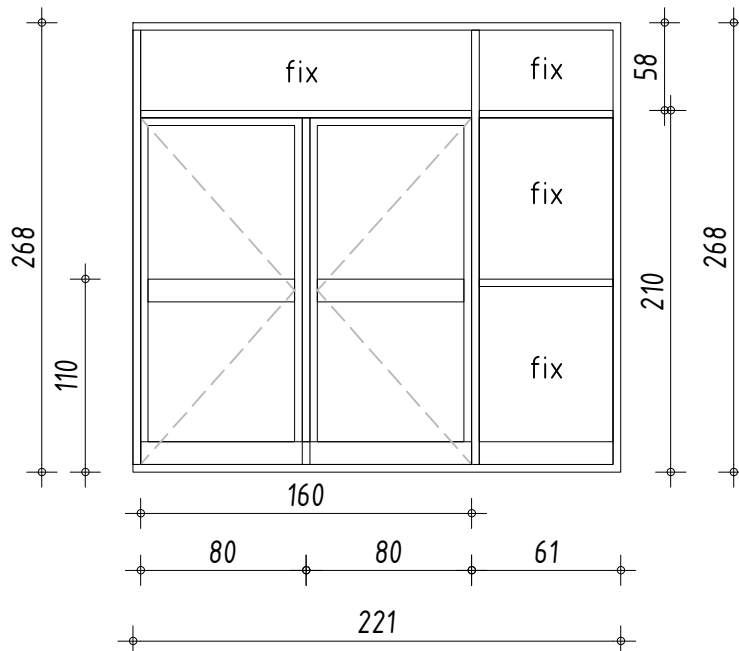
# SPECIFIKACIJA

oznaka **C17**

Sve mere proveriti na licu mesta pre izrade radioničkih detalja!

kom. 2

ŠEMA



zidarska mera

221/268

OPIS

Nabavka materijala, izrada, transport i montaža delimično zastakljenih dvokrilnih PVC vrata sa fiksnom nadsvetlom i fiksnim delom sa jedne strane. Vrata izraditi od minimalno petokomornih PVC profila minimalne ugradne dubine 70 mm u beloj boji, zastakljenih niskoemisionim izopan providnim staklom punjenih argonom (termopan), d=4+16+4 mm, dimenzija vrata: 160/210+58 cm, fix sa jedne strane: 61/210 (1 kom), fix nadsvetla dim.221/58 cm, pos C17 221/268.

UKUPNO KOMADA

2



"LEP IZGLED"  
LAZAREVAC

objekat DZ "Dr. Đorđe Kovačević"  
kp.br1398/1 KO Lazarevac, Lazarevac  
investitor:  
DZ "Dr. Đorđe Kovačević"  
76/80

broj lista

22

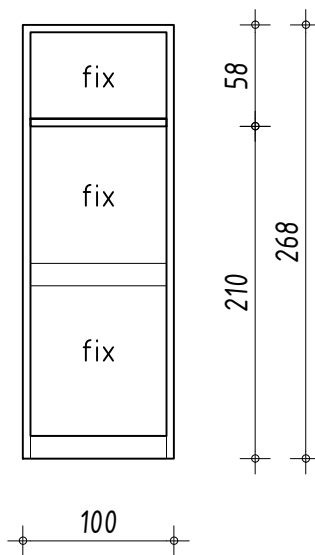
# SPECIFIKACIJA

oznaka **N1**

Sve mere proveriti na licu mesta pre izrade radioničkih detalja!

kom. 1

ŠEMA



zidarska mera

100/268

OPIS

Nabavka materijala, izrada, transport i montaža delimično zastakljenih jednokrilnih PVC vrata sa fiksnom nadsvetlom. Vrata izraditi od minimalno petokomornih PVC profila minimalne ugradne dubine 70 mm u beloj boji, zastakljenih niskoemisionim izopan providnim staklom punjenih argonom (termopan), d=4+16+4 mm, dimenzija vrata: 100/210+58 cm, fix nadsvetla 100/58 cm, pos N1 100/268.

UKUPNO KOMADA

1



"LEP IZGLED"  
LAZAREVAC

objekat DZ "Dr. Đorđe Kovačević"  
kp.br1398/1 KO Lazarevac, Lazarevac  
investitor:  
DZ "Dr. Đorđe Kovačević"  
77/80

broj lista

23

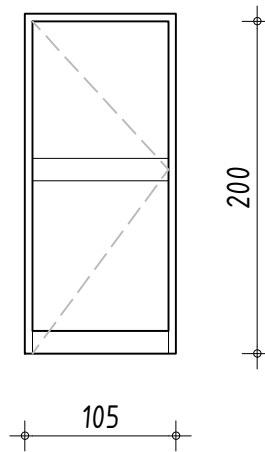
## SPECIFIKACIJA

oznaka **N2**

Sve mere proveriti na licu mesta pre izrade radioničkih detalja!

kom. 3

ŠEMA



zidarska mera

105/200

OPIS

Nabavka materijala, izrada, transport i montaža delimično zastakljenih jednokrlnih PVC vrata. Vrata izraditi od minimalno petokomornih PVC profila minimalne ugradne dubine 70 mm u beloj boji, zastakljenih niskoemisionim izopan providnim staklom punjenih argonom (termopan), d=4+16+4 mm, dimenzija vrata: 105/200 cm, pos N2 105/200.

UKUPNO KOMADA

3



"LEP IZGLEDE"  
LAZAREVAC

objekat DZ "Dr. Đorđe Kovačević"

kp.br1398/1 KO Lazarevac, Lazarevac

investitor:

DZ "Dr. Đorđe Kovačević"

78/80

broj lista

24

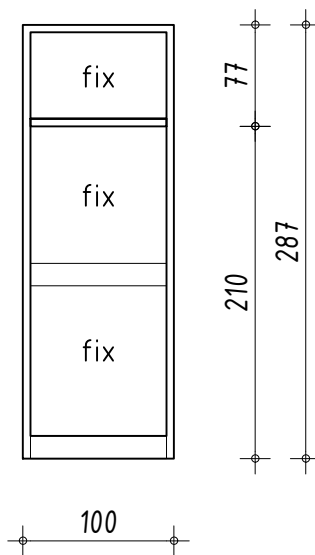
# SPECIFIKACIJA

oznaka **N7**

Sve mere proveriti na licu mesta pre izrade radioničkih detalja!

kom. 5

ŠEMA



zidarska mera

100/287

OPIS

Nabavka materijala, izrada, transport i montaža delimično zastakljenih jednokrilnih PVC vrata sa fiksnom nadsvetlom. Vrata izraditi od minimalno petokomornih PVC profila minimalne ugradne dubine 70 mm u beloj boji, zastakljenih niskoemisionim izopan providnim staklom punjenih argonom (termopan), d=4+16+4 mm, dimenzija vrata: 100/210+77 cm, fix nadsvetla 100/77 cm, pos N7 100/287.

UKUPNO KOMADA

5



"LEP IZGLEDE"  
LAZAREVAC

objekat DZ "Dr. Đorđe Kovačević"

kp.br1398/1 KO Lazarevac, Lazarevac

investitor:

DZ "Dr. Đorđe Kovačević"

79/80

broj lista

25

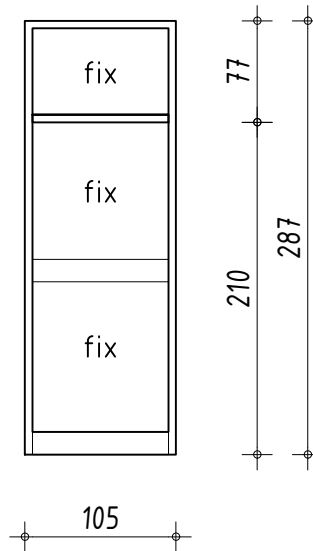
# SPECIFIKACIJA

oznaka **N7'**

Sve mere proveriti na licu mesta pre izrade radioničkih detalja!

kom. 2

ŠEMA



zidarska mera

105/287

OPIS

Nabavka materijala, izrada, transport i montaža delimično zastakljenih jednokrlnih PVC vrata sa fiksnom nadsvetlom. Vrata izraditi od minimalno petokomornih PVC profila minimalne ugradne dubine 70 mm u beloj boji, zastakljenih niskoemisionim izopan providnim staklom punjenih argonom (termopan), d=4+16+4 mm, dimenzija vrata: 105/210+77 cm, fix nadsvetla 105/77 cm, pos N7' 105/287.

UKUPNO KOMADA

2



"LEP IZGLEDE"  
LAZAREVAC

objekat DZ "Dr. Đorđe Kovačević"  
kp.br1398/1 KO Lazarevac, Lazarevac  
investitor:  
DZ "Dr. Đorđe Kovačević"  
80/80

broj lista

26