



**МИНИСТАРСТВО ПРИВРЕДЕ**  
**Београд, Ул. Кнеза Милоша бр. 20**

**КОНКУРСНА ДОКУМЕНТАЦИЈА**

**ЗА ОТВОРЕНИ ПОСТУПАК**

**ЈАВНЕ НАБАВКЕ БРОЈ 51/2018**

**Санација коловоза локалног пута Коловрат - Сељашница (деоница  
Жунић Поток - Сељашница - Слано Блато), општина Пријепоље**

јул 2018. године

## **1 ОПШТИ ПОДАЦИ О ЈАВНОЈ НАБАВЦИ**

### **1.1 ПОДАЦИ О НАРУЧИОЦУ**

Наручилац је Република Србија – Министарство привреде, Београд, Ул. Кнеза Милоша бр. 20, ПИБ 108213421, матични број 17862154, рачун број 840-1620-21 (у даљем тексту: Наручилац).

Интернет адреса Наручиоца: [www.privreda.gov.rs](http://www.privreda.gov.rs)

### **1.2 ВРСТА ПОСТУПКА ЈАВНЕ НАБАВКЕ**

Јавна набавка број 51/2018 спроводи се у отвореном поступку, у складу са Законом о јавним набавкама („Службени гласник РС”, бр. 124/12, 14/15 и 68/15) и подзаконским актима којима се уређују јавне набавке (у даљем тексту: ЗЈН).

### **1.3 ПРЕДМЕТ ЈАВНЕ НАБАВКЕ**

Предмет јавне набавке број 51/2018 је санација коловоза локалног пута Коловрат - Сељашница (деоница Жунић Поток - Сељашница - Слано Блато), општина Пријепоље.

Шифра ОРН: 45233140-Радови на путевима, IA25 - Санирање

### **1.4 ЦИЉ ПОСТУПКА**

Поступак јавне набавке број 51/2018 спроводи се ради закључења уговора о јавној набавци.

### **1.5 КОНТАКТ**

Лице за контакт: Снежана Костић

Имејл и број факса: [snezana.kostic@privreda.gov.rs](mailto:snezana.kostic@privreda.gov.rs), 011/333-4157

## **2 УСЛОВИ ЗА УЧЕШЋЕ У ПОСТУПКУ ЈАВНЕ НАБАВКЕ ИЗ ЧЛ. 75. И 76. ЗЈН И УПУТСТВО КАКО СЕ ДОКАЗУЈЕ ИСПУЊЕНОСТ ТИХ УСЛОВА**

### **ОБАВЕЗНИ УСЛОВИ**

У поступку јавне набавке број 51/2018 понуђач мора да докаже да испуњава обавезне услове за учешће, дефинисане чланом 75. ЗЈН, а испуњеност обавезних услова за учешће у поступку јавне набавке, доказује на начин дефинисан у следећој табели и то:

Р.бр	ОБАВЕЗНИ УСЛОВИ
1.	Да је регистрован код надлежног органа, односно уписан у одговарајући регистар (члан 75. став 1 тачка 1) ЗЈН)
Доказ	Извод из регистра Агенције за привредне регистре, односно извод из регистра надлежног Привредног суда
2.	Да он и његов законски заступник није осуђиван за неко од кривичних дела као члан организоване криминалне групе, да није осуђиван за кривична дела против привреде, кривична дела против животне средине, кривично дело примања или давања мита, кривично дело преваре (члан 75. став 1. тачка 2) ЗЈН)
Доказ	<p><u>Правна лица</u> достављају:</p> <ol style="list-style-type: none"> <li>1) Извод из казнене евиденције, односно уверење основног суда на чијем подручју се налази седиште домаћег правног лица, односно седиште представништва или огранка страног правног лица, којим се потврђује да правно лице није осуђивано за кривична дела против привреде, кривична дела против животне средине, кривично дело примања или давања мита, кривично дело преваре. Напомена: Уколико уверење Основног суда не обухвата податке из казнене евиденције за кривична дела која су у надлежности редовног кривичног одељења Вишег суда, потребно је поред уверења Основног суда доставити И УВЕРЕЊЕ ВИШЕГ СУДА на чијем подручју је седиште домаћег правног лица, односно седиште представништва или огранка страног правног лица, којом се потврђује да правно лице није осуђивано за кривична дела против привреде и кривично дело примања мита;</li> <li>2) Извод из казнене евиденције Посебног одељења за организовани криминал Вишег суда у Београду, којим се потврђује да правно лице није осуђивано за неко од кривичних дела организованог криминала;</li> <li>3) Извод из казнене евиденције, односно уверење надлежне полицијске управе МУП-а, којим се потврђује да законски заступник понуђача није осуђиван за кривична дела против привреде, кривична дела против животне средине, кривично дело примања или давања мита, кривично дело преваре и неко од кривичних дела организованог криминала (захтев се може поднети према месту рођења или према месту пребивалишта законског заступника). Уколико понуђач има више законских заступника дужан је да достави доказ за сваког од њих.</li> </ol> <p><u>Предузетници и физичка лица</u> достављају:</p> <ol style="list-style-type: none"> <li>1) Извод из казнене евиденције, односно уверење надлежне полицијске управе МУП-а, којим се потврђује да није осуђиван за неко од кривичних дела као члан организоване криминалне групе, да није осуђиван за кривична дела против привреде, кривична дела против животне средине, кривично дело примања или давања мита, кривично дело преваре (захтев се може поднети према месту рођења или према месту пребивалишта).</li> </ol> <p><b>Напомена:</b> Овај доказ не може бити старији од два месеца пре отварања понуда</p>

3.	<b>Да је измирио доспеле порезе, доприносе и друге јавне дажбине у складу са прописима Републике Србије или стране државе када има седиште на њеној територији (члан 75. став 1. тачка 4) ЗЈН</b>
Доказ	Уверење Пореске управе Министарства финансија да је измирио доспеле порезе и доприносе и уверење надлежне управе локалне самоуправе да је измирио обавезе по основу изворних локалних јавних прихода или потврду Агенције за приватизацију да се понуђач налази у поступку приватизације. <b>Напомена 1:</b> Уколико понуђач има регистроване огранке или издвојена места чија се седишта разликују од седишта друштва, потребно је доставити потврду месно надлежног пореског органа локалне самоуправе да је понуђач измирио доспеле обавезе јавних прихода за огранак или издвојено место <b>Напомена 2:</b> Овај доказ не може бити старији од два месеца пре отварања понуда
<b>Понуђачи који су регистровани у Регистру понуђача који води Агенција за привредне регистре не достављају доказе о испуњености услова из члана 75. ст. 1. тач. 1) до 4) ЗЈН, сходно чл. 78. ЗЈН. Понуђачи који су регистровани у Регистру понуђача могу доставити Решење о упису у регистар понуђача АПР.</b>	
4.	<b>Понуђач је дужан да при састављању понуде изричито наведе да је поштовао обавезе које произлазе из важећих прописа о заштити на раду, запошљавању и условима рада, заштити животне средине, као и да нема забрану обављања делатности која је на снази у време подношења понуде (члан 75. став 2. ЗЈН).</b>
Доказ	Потписан о оверен Образац Изјаве понуђача о поштовању важећих прописа о заштити на раду, запошљавању и условима рада, заштити животне средине и да нема забрану обављања делатности. Изјава мора да буде потписана од стране овлашћеног лица понуђача и оверена печатом. <u>Уколико понуду подноси група понуђача, сваки члан групе мора посебно потписати и печатом оверити наведену Изјаву</u>
5.	<b>Да има важећу дозволу надлежног органа за обављање делатности која је предмет јавне набавке</b>
Доказ	<b>Решење Републичког геодетског завода о издавању лиценце за рад геодетске организације</b> и то за геодетске радове под тачком 3: Извођење геодетских радова у поступку одржавања катастра непокретности и одржавања катастра водова <u>или копија лиценце за рад геодетске организације</u> за геодетске радове под тачком 3: Извођење геодетских радова у поступку одржавања катастра непокретности и одржавања катастра водова <u>или навођење инетрнет стране</u> на којој су подаци јавно доступни.

### ДОДАТНИ УСЛОВИ

У поступку јавне набавке број 51/2018 понуђач мора да докаже да испуњава додатне услове за учешће, дефинисане овом конкурсном документацијом, а



испуњеност додатних услова понуђач доказује на начин дефинисан у наредној табели и то:

Р.бр.	ДОДАТНИ УСЛОВИ
1.	Да располаже неопходним финансијским капацитетом односно да је у претходне 3 обрачунске године (2015, 2016. и 2017.) остварио пословни приход у минималном износу од 240.000.000,00 динара
Доказ	Извештај о бонитету за јавне набавке (образац БОН-ЈН) који издаје Агенција за привредне регистре, који мора да садржи: статусне податке понуђача, сажети биланс стања и биланс успеха за претходне три обрачунске године (2015, 2016. и 2017). Уколико у образцу БОН-ЈН нису доступни подаци за 2017. годину, а приказани износ пословног прихода у 2015. и 2016. години не задовољава износ захтеван у конкурсној документацији, понуђач је у обавези да достави биланс стања и биланс успеха за 2017. годину
2.	<p>Да располаже неопходним пословним капацитетом односно да је у претходних 5 обрачунских година (2013-2017) извео радове на изградњи и/или реконструкцији и/или рехабилитацији и/или санацији саобраћајница у износу од минимум <b>350.000.000,00</b> динара без ПДВ, од чега је извео најмање један посао у минималном износу од <b>115.000.000,00</b> динара без ПДВ</p> <p><b>И</b></p> <p>Да располаже неопходним пословним капацитетом односно да је у претходних 5 обрачунских година (2013-2017) извео радове на изградњи спољних инсталација канализације у износу од минимум <b>15.000.000,00</b> динара без ПДВ, од чега је извео најмање један посао у минималном износу од <b>5.000.000,00</b> динара без ПДВ</p>
Доказ	<p><b>Потврда, уговор и окончана ситуација</b> (прва и последња страна окончане ситуације са рекапитулацијом радова) за све реализоване уговоре у укупном износу од минимум 350.000.000,00 динара без ПДВ и за најмање један посао у минималном износу од 115.000.000,00 динара без ПДВ</p> <p>Уколико је уговор анексиран, неопходно је доставити све анексе тог уговора уколико се њима мења првобитно уговорена цена.</p> <p><b>И</b></p> <p><b>Потврда, уговор и окончана ситуација</b> (прва и последња страна окончане ситуације са рекапитулацијом радова) за све реализоване уговоре на изградњи спољних инсталација канализације у укупном износу од минимум 15.000.000,00 динара без ПДВ и за најмање један посао у минималном износу од 5.000.000,00 динара без ПДВ.</p> <p>Уколико је уговор анексиран, неопходно је доставити све анексе тог уговора уколико се њима мења првобитно уговорена цена.</p> <p>Потврде наручиоца не морају бити на Обрасцу из конкурсне документације.</p> <p>Потврде наручилаца о реализацији закључених уговора треба да садрже: - назив и адреса наручиоца</p>

	<p>- назив и адреса понуђача  - предмет уговора  - вредност изведених радова  - број и датум уговора  - контакт особа наручиоца и телефон  - потпис овлашћеног лица и печат наручиоца</p> <p><b>Посебна напомена:</b>  <b>Уколико је понуђач у реализацији уговора наступао у групи понуђача, као носилац посла или члан групе, биће му призната само вредност радова коју је самостално извео. Уколико се на Потврди наручиоца не налази тај издвојени износ, потребно је доставити о томе одговарајући доказ - уговоре и/или ситуације између чланова групе понуђача или друге доказе на основу којих се може утврдити тачан износ и врста изведених радова од стране понуђача.</b></p>																						
3.	<p>Да понуђач има у радном односу на неодређено или одређено време или ангажоване по основу уговора ван радног односа одговорне извођаче радова са личним лиценцама и то:</p> <table border="1" data-bbox="444 825 1224 898"> <tr> <td>410 или 412 или 415 или 418</td> <td>1 извршилац</td> </tr> <tr> <td>413 или 414</td> <td>1 извршилац</td> </tr> </table>	410 или 412 или 415 или 418	1 извршилац	413 или 414	1 извршилац																		
410 или 412 или 415 или 418	1 извршилац																						
413 или 414	1 извршилац																						
Доказ	<p>Копија личне лиценце издате од Инжењерске коморе Србије, потврда о важењу лиценце и доказ о радном статусу (за носиоца лиценце који је запослен код понуђача: фотокопија МА или другог одговарајућег обрасца, односно за носиоца лиценце који није запослен код понуђача: фотокопија уговора ван радног односа)</p> <p>Ако у уговору ван радног односа није наведено да ће носилац лиценце бити ангажован за реализацију радова који су предмет ове јавне набавке потребно је приложити Анекс уговора којим се то дефинише.</p> <p>Наручилац ће прихватити следеће уговоре ван радног односа:</p> <ol style="list-style-type: none"> <li>1. Уговор о привременим и повременим пословима;</li> <li>2. Уговор о делу (ради обављања послова који су ван делатности послодавца);</li> <li>3. Уговор о допунском раду.</li> </ol>																						
4.	<p>Да располаже довољним техничким капацитетом односно да располаже следећом техничком опремом:</p> <table border="1" data-bbox="444 1539 1370 1927"> <tr> <td>грејдер</td> <td>комада 1</td> </tr> <tr> <td>финишер</td> <td>комада 1</td> </tr> <tr> <td>асфалтна база</td> <td>комада 1</td> </tr> <tr> <td>ваљак</td> <td>комада 2</td> </tr> <tr> <td>багер</td> <td>комада 2</td> </tr> <tr> <td>мини багер или комбинована машина</td> <td>комада 2</td> </tr> <tr> <td>камион кипер</td> <td>комада 5</td> </tr> <tr> <td>булдозер</td> <td>комада 1</td> </tr> <tr> <td>утоваривач</td> <td>комада 1</td> </tr> <tr> <td>бетонска база</td> <td>комада 1</td> </tr> <tr> <td>аутомешалица за бетон</td> <td>комада 2</td> </tr> </table>	грејдер	комада 1	финишер	комада 1	асфалтна база	комада 1	ваљак	комада 2	багер	комада 2	мини багер или комбинована машина	комада 2	камион кипер	комада 5	булдозер	комада 1	утоваривач	комада 1	бетонска база	комада 1	аутомешалица за бетон	комада 2
грејдер	комада 1																						
финишер	комада 1																						
асфалтна база	комада 1																						
ваљак	комада 2																						
багер	комада 2																						
мини багер или комбинована машина	комада 2																						
камион кипер	комада 5																						
булдозер	комада 1																						
утоваривач	комада 1																						
бетонска база	комада 1																						
аутомешалица за бетон	комада 2																						

Доказ	<p>1) <b>пописна листа са датумом 31.12.2017. године</b>, потписана од стране овлашћеног лица понуђача и оверена печатом понуђача <b>или аналитичка картица</b> основних средстава потписана од стране овлашћеног лица понуђача и оверена печатом понуђача;</p> <p>2) <b>рачун и отпремница</b> за средства набављена од 1.1.2018. године;</p> <p>3) <b>уговор о закупу</b>, који у прилогу мора имати пописну листу закуподавца или аналитичку картицу или рачун и отпремницу уколико је средство набављено од стране закуподавца након 1.1.2018. године;</p> <p>4) <b>уговор о лизингу</b></p> <p>На наведеним доказима потребно је видно означити тражену техничку опрему.</p>
5.	Да достави средства обезбеђења и то:
Доказ	<b>Банкарска гаранција за озбиљност понуде – оригинал</b> , у износу од 2% од укупне вредности понуде без ПДВ
6.	Да, у случају заједничке понуде достави:
Доказ	<b>Споразум</b> којим се понуђачи из групе међусобно и према наручиоцу обавезују на извршење јавне набавке

**Уколико понуду подноси група понуђача**, сваки понуђач из групе понуђача мора да испуни обавезне услове из члана 75. став 1. тач. 1) до 4) ЗЈН, а додатне услове испуњавају заједно.

Услов из члана 75. став 1. тач. 5) дужан је да испуни понуђач из групе понуђача којем је поверено извршење дела набавке за који је неопходна испуњеност тог услова.

**Уколико понуђач подноси понуду са подизвођачем**, у складу са чланом 80. ЗЈН, подизвођач мора да испуњава обавезне услове из члана 75. став 1. тач. 1) до 4) ЗЈН.

У случају да наступа са подизвођачима, понуђач је дужан да за подизвођаче достави доказе о испуњености обавезних услова из члана 75. став 1. тач 1) до 4) ЗЈН.

Услов из члана 75. став 1. тач. 5) дужан је да испуни подизвођач којем је поверено извршење дела набавке за који је неопходна испуњеност тог услова.

Понуђач који је регистрован у Регистру понуђача који води Агенција за привредне регистре не доставља доказе о испуњености услова из члана 75. став 1. тач. 1) до 4) ЗЈН, сходно члану 78. ЗЈН.

Понуђач који је регистровани у регистру који води Агенција за привредне регистре не мора да достави доказ из члана 75. став 1. тачка 1) Извод из регистра Агенције за привредне регистре, који је јавно доступан на интернет страници Агенције за привредне регистре.

Понуђач који поседује Решење о издавању лиценце за рад геодетске организације коју издаје Републички геодетски завод и то за геодетске радове под тачком 3: Извођење геодетских радова у поступку одржавања катастра непокретности и одржавања катастра водова не мора да достави доказ о испуњености услова из члана 75. став 1. тач. 5) ЗЈН јер је тај податак јавно доступан на интернет страници Републичког геодетског завода.

Наручилац ће у сваком појединачном случају извршити увид у податке који су јавно доступни на интернет страни Републичког геодетског завода.

Уколико је доказ о испуњености услова електронски документ, понуђач доставља копију електронског документа у писаном облику, у складу са законом којим се уређује електронски документ.

Ако се у држави у којој понуђач има седиште не издају тражени докази, понуђач може, уместо доказа, приложити своју писану изјаву, дату под кривичном и материјалном одговорношћу оверену пред судским или управним органом, јавним бележником или другим надлежним органом те државе.

Ако понуђач има седиште у другој држави, наручилац може да провери да ли су документи којима понуђач доказује испуњеност тражених услова издати од стране надлежних органа те државе.

Докази о испуњености услова могу се доставити у неоввереним копијама, а Наручилац може пре доношења одлуке о додели уговора, захтевати од понуђача, чија је понуда на основу извештаја комисије за јавну набавку оцењена као најповољнија, да достави на увид оригинал или оверену копију свих или појединих доказа. Изабрани понуђач ће, у року од најмање пет дана од дана пријема писаног позива Наручиоца, доставити на увид тражени оригинал или оверену копију доказа о испуњености услова из чл. 75. и 76. ЗЈН. Ако понуђач у остављеном року не достави на увид оригинал или оверену копију тражених доказа, Наручилац ће његову понуду одбити као неприхватљиву.

Наручилац задржава право провере достављених доказа од стране понуђача. Уколико се том приликом установи да копија траженог доказа не одговара у потпуности оригиналу тог доказа, понуда ће се одбити као неприхватљива.

Наручилац неће одбити понуду као неприхватљиву, уколико не садржи доказ одређен конкурсном документацијом, ако понуђач наведе у понуди интернет страницу на којој су подаци који су тражени у оквиру услова јавно доступни.

Понуда мора да садржи све доказе тражене Конкурсном документацијом као и попуњене, потписане и оверене обрасце из Конкурсне документације.

Обрасце који су у конкретном случају неприменљиви, понуђач није у обавези да потпише, овери и достави.

На сваком обрасцу Конкурсне документације је наведено ко је дужан да образац овери печатом и потпише и то:

- Уколико понуду подноси понуђач који наступа самостално, сваки образац мора бити оверен и потписан од стране овлашћеног лица понуђача;

- Уколико понуду подноси понуђач који наступа са подизвођачем, обрасци који се односе на подизвођаче могу бити оверени и потписани од стране овлашћеног лица понуђача или од стране овлашћеног лица подизвођача.

- Уколико понуду подноси група понуђача, обрасци који се односе на члана групе могу бити оверени и потписани од стране овлашћеног лица носиоца посла или овлашћеног лица члана групе понуђача.

Понуђач је дужан да без одлагања писмено обавести Наручиоца о било којој промени у вези са испуњеношћу услова из поступка јавне набавке, која наступи до доношења одлуке, односно закључења уговора, односно током важења уговора о јавној набавци и да је документује на прописани начин.

### **3 КРИТЕРИЈУМ ЗА ДОДЕЛУ УГОВОРА**

Критеријум за доделу уговора је **најнижа понуђена цена**.

У ситуацији када постоје две или више понуда са истом понуђеном ценом избор најповољније понуде ће се извршити на тај начин што ће бити изабрана понуда понуђача који је понудио краћи рок извођења радова.

У ситуацији када два или више понуђача који су понудили исту цену и исти рок извођења радова, избор најповољније понуде ће се извршити на тај начин што ће бити изабрана понуда понуђача који је тражио мањи износ аванса.

### **4 УПУТСТВО ПОНУЂАЧИМА КАКО ДА САЧИНЕ ПОНУДУ**

#### **4.1 ПОДАЦИ О ЈЕЗИКУ НА КОМЕ ПОНУДА МОРА БИТИ САСТАВЉЕНА**

Понуда и докази који се подnose уз понуду морају бити састављени на српском језику. Поступак се води на српском језику.

#### **4.2 НАЧИН ПОДНОШЕЊА ПОНУДЕ**

Понуде се припремају у складу са позивом за подношење понуда објављеним на Порталу јавних набавки, интернет сајту Наручиоца, Порталу службених гласила Републике Србије и база прописа и у складу са Конкурсном документацијом. Конкурсна документација се преузима преко Портала јавних набавки и интернет сајта Наручиоца [www.privreda.gov.rs](http://www.privreda.gov.rs).

Понуде се подnose у затвореној коверти са назнаком - **Понуда за ЈАВНУ НАБАВКУ БРОЈ: 51/2018 – Санација коловоза локалног пута Коловрат - Сељашница (деоница Жунић Поток - Сељашница - Слано Блато), општина Пријепоље (НЕ ОТВАРАТИ)**.

Понуђач је дужан да на полеђини коверте или кутије наведе назив и адресу понуђача, телефон и контакт особу.

У случају да понуду подноси група понуђача, на коверти је потребно назначити да се ради о групи понуђача и навести називе и адресу свих учесника у заједничкој понуди.

Понуде се достављају путем поште или лично сваког радног дана 07.30-15.30 часова, на адресу Наручиоца – Министарство привреде, Београд, Кнеза Милоша бр.20.

Крајњи рок за достављање понуда је **28. август 2018. године до 9.00 часова.**

Понуда која стигне после рока наведеног у претходном ставу сматраће се неблаговременом. Неблаговремена понуда неће се отворати и по окончању поступка отварања ће бити враћена понуђачу, са назнаком да је понуда поднета неблаговремено.

Јавно отварање понуда ће се обавити **28. августа 2018. године у 11.00 часова** у просторијама Наручиоца - Министарство привреде, Сектор за инвестиције у инфраструктурне пројекте, Београд, Влајковићева бр. 10, уз присуство овлашћених представника понуђача.

Представник понуђача је дужан да, пре почетка отварања понуда, Комисији за јавну набавку достави пуномоћје за учешће у поступку отварања понуда.

Пуномоћје се доставља у писаној форми и мора бити заведено код понуђача, оверено печатом и потписано од стране овлашћеног лица понуђача.

#### **4.3 ПОДАЦИ О ОБАВЕЗНОЈ САДРЖИНИ ПОНУДЕ**

Обавезну садржину понуде чине докази тражени Конкурсном документацијом као и попуњени, потписани и оверени образци из Конкурсне документације.

#### **4.4 ПОНУДА СА ВАРИЈАНТАМА**

Понуда са варијантама није дозвољена.

#### **4.5 НАЧИН ИЗМЕНЕ, ДОПУНЕ И ОПОЗИВА ПОНУДЕ**

У року за подношење понуде понуђач може да измени, допуни или опозове понуду на начин који је одређен за подношење понуде.

Понуђач је дужан да јасно назначи који део понуде мења односно која документа накнадно доставља.

Измену, допуну или опозив понуде треба доставити на адресу Наручиоца – Министарство привреде, Београд, Кнеза Милоша бр.20, са назнаком:

Измена понуде за јавну набавку 51/2018– Санација коловоза локалног пута Коловрат - Сељашница (деоница Жунић Поток - Сељашница - Слано Блато), општина Пријепоље-  
НЕ ОТВАРАТИ или

Допуна понуде за јавну набавку 51/2018– Санација коловоза локалног пута Коловрат - Сељашница (деоница Жунић Поток - Сељашница - Слано Блато), општина Пријепоље - НЕ ОТВАРАТИ или

Опозив понуде за јавну набавку 51/2018– Санација коловоза локалног пута Коловрат - Сељашница (деоница Жунић Поток - Сељашница - Слано Блато), општина Пријепоље - НЕ ОТВАРАТИ или

Измена и допуна понуде за јавну набавку 51/2018– Санација коловоза локалног пута Коловрат - Сељашница (деоница Жунић Поток - Сељашница - Слано Блато), општина Пријепоље - НЕ ОТВАРАТИ.

На полеђини коверте или на кутији навести назив и адресу понуђача. У случају да понуду подноси група понуђача, на коверти је потребно назначити да се ради о групи понуђача и навести називе и адресу свих учесника у заједничкој понуди.

По истеку рока за подношење понуда понуђач не може да повуче нити да мења своју понуду.

Промена првобитно понуђене цене није дозвољена у форми одобравања попушта на понуђену цену већ искључиво у форми измене понуде за јавну набавку.

Уколико се измена понуде односи на понуђену цену, цена мора бити изражена у динарском износу, а не у процентима. Измењену цену доставити на обрасцу понуде уз приложени предмер и предрачун радова који је усклађен са изменом понуде.

#### **4.6 САМОСТАЛНО ПОДНОШЕЊЕ ПОНУДЕ**

Понуду може поднети понуђач који наступа самостално.

Понуђач је дужан да испуни обавезне и додатне услове, у свему на начин дефинисан у тачки 2. Услови за учешће у поступку јавне набавке из чл. 75. и 76. ЗЈН и упутство како се доказује испуњеност тих услова.

Понуђач који је самостално поднео понуду, не може истовремено да учествује у заједничкој понуди или као подизвођач, нити исто лице може учествовати у више заједничких понуда.

#### **4.7 ПОНУДА СА ПОДИЗВОЂАЧЕМ**

Уколико понуђач подноси понуду са подизвођачем дужан је да у Обрасцу понуде наведе да понуду подноси са подизвођачем, проценат укупне вредности набавке који ће поверити подизвођачу, а који не може бити већи од 50%, као и део предмета набавке који ће извршити преко подизвођача.

Подизвођач не може допунити доказе о испуњености додатних услова за понуђача.

Подизвођач је дужан да испуни обавезне услове, у свему на начин дефинисан у тачки 2. Услови за учешће у поступку јавне набавке из чл. 75. и 76. ЗЈН и упутство како се доказује испуњеност тих услова.

Понуђач у Обрасцу понуде наводи назив и седиште подизвођача, уколико ће делимично извршење набавке поверити подизвођачу.

Понуђач у потпуности одговара Наручиоцу и Инвеститору за извршење обавеза из поступка јавне набавке, односно извршење уговорних обавеза, без обзира на број подизвођача.

Понуђач је дужан да Наручиоцу, на његов захтев, омогући приступ код подизвођача, ради утврђивања испуњености тражених услова.

#### 4.8 ЗАЈЕДНИЧКА ПОНУДА

Понуду може поднети група понуђача као заједничку понуду.

Сваки понуђач из групе понуђача је дужан да испуни обавезне услове, у свему на начин дефинисан у тачки 2. Услови за учешће у поступку јавне набавке из чл. 75. и 76. ЗЈН и упутство како се доказује испуњеност тих услова док додатне услове испуњавају и доказују заједно, на начин дефинисан истом тачком Конкурсне документације.

Саставни део заједничке понуде је **споразум** којим се понуђачи из групе међусобно и према Наручиоцу обавезују на извршење јавне набавке, а који **обавезно садржи**:

- 1) податке о члану групе који ће бити носилац посла, односно који ће поднети понуду и који ће заступати групу понуђача пред Наручиоцем;
- 2) опис послова сваког од понуђача из групе понуђача у извршењу уговора.

Понуђачи који поднесу заједничку понуду одговарају неограничено солидарно према Наручиоцу и Инвеститору.

Задруга може поднети понуду самостално, у своје име, а за рачун задругара или заједничку понуду у име задругара.

Ако задруга подноси понуду у своје име за обавезе из поступка јавне набавке и уговора о јавној набавци одговара задруга и задругари у складу са ЗЈН.

Ако задруга подноси заједничку понуду у име задругара за обавезе из поступка јавне набавке и уговора о јавној набавци неограничено солидарно одговарају задругари.

#### 4.9 НАЧИН И УСЛОВИ ПЛАЋАЊА, ГАРАНТНИ РОК, КАО И ДРУГЕ ОКОЛНОСТИ ОД КОЈИХ ЗАВИСИ ПРИХВАТЉИВОСТ ПОНУДЕ

##### Захтеви у погледу начина, рока и услова плаћања

Рок плаћања је до 45 дана од дана пријема оверене авансне, привремене односно окончане ситуације, уз важеће банкарске гаранције и полису осигурања.



Понуђачу је дозвољено да захтева аванс до 25% вредности понуде без ПДВ.

#### Захтеви у погледу гарантног рока

Минимални гарантни рок за изведене радове износи две године рачунајући од дана примопредаје радова. За уграђене материјале важи гарантни рок у складу са условима произвођача, који тече од дана извршене примопредаје радова Инвеститору.

#### Захтев у погледу рока извођења радова

Рок за извођење радова **максимално 75 календарских дана.**

#### Захтев у погледу рока важења понуде

Рок важења понуде је 90 дана од дана отварања понуда.

У случају истека рока важења понуде, Наручилац ће у писаном облику тражити од понуђача продужење важења понуде. Понуђач који прихвати захтев за продужење рока важења понуде не може мењати понуду.

#### **4.10 ВАЛУТА И НАЧИН НА КОЈИ МОРА ДА БУДЕ НАВЕДЕНА И ИЗРАЖЕНА ЦЕНА У ПОНУДИ**

Цена мора бити исказана у динарима, са и без пореза на додату вредност, са урачунатим свим трошковима које понуђач има у реализацији јавне набавке, с тим да ће се за оцену понуде узимати у обзир цена без пореза на додату вредност.

Цена је фиксна и не може се мењати.

Ако је у понуди исказана неубичајено ниска цена, Наручилац ће поступити у складу са чланом 92. ЗЈН.

Цену је потребно изразити нумерички и текстуално, при чему текстуално изражена цена има предност у случају несагласности.

#### **4.11 ПОДАЦИ О ВРСТИ, САДРЖИНИ, НАЧИНУ ПОДНОШЕЊА, ВИСИНИ И РОКОВИМА ОБЕЗБЕЂЕЊА ИСПУЊЕЊА ОБАВЕЗА ПОНУЂАЧА**

Понуђач је у обавези да уз понуду достави

**Банкарску гаранцију за озбиљност понуде** – оригинал, у износу од 2 % од укупне вредности понуде без ПДВ са роком важења 90 дана од дана јавног отварања понуда, која мора бити неопозива, без права на приговор, безусловна и платива на први позив – оригинал - у корист Министарства привреде, Београд, Кнеза Милоша бр. 20, ПИБ 108213421, матични број 17862154, број рачуна: 840-1620-21.

Наручилац има право да банкарску гаранцију за озбиљност понуде активира у следећим случајевима:

а) ако понуђач коме је додељен уговор одбије да закључи уговор о јавној набавци

б) ако изабрани понуђач у року од 15 дана од дана закључења уговора, Наручиоцу не достави банкарску гаранцију за повраћај аванса и банкарску гаранцију за добро извршење посла;

в) ако изабрани понуђач у року од 15 дана од дана закључења уговора, Наручиоцу не достави полису осигурања за објекат у изградњи и полису осигурања од одговорности за штету причињену трећим лицима и стварима трећих лица.

#### **4.12 ЗАШТИТА ПОВЕРЉИВОСТИ ПОДАТАКА КОЈЕ НАРУЧИЛАЦ СТАВЉА ПОНУЂАЧИМА НА РАСПОЛАГАЊЕ, УКЉУЧУЈУЋИ И ЊИХОВЕ ПОДИЗВОЂАЧЕ**

Наручилац је дужан да:

1) чува као поверљиве све податке о понуђачима садржане у понуди које је као такве, у складу са ЗЈН, понуђач означио у понуди;

2) одбије давање информације која би значила повреду поверљивости података добијених у понуди;

3) чува као пословну тајну имена, заинтересованих лица, понуђача, као и податке о поднетим понудама, до отварања понуда.

Неће се сматрати поверљивим докази о испуњености обавезних услова, цена и други подаци из понуде који су од значаја за примену елемената критеријума и рангирање понуде.

#### **4.13 ДОДАТНЕ ИНФОРМАЦИЈЕ ИЛИ ПОЈАШЊЕЊА У ВЕЗИ СА ПРИПРЕМАЊЕМ ПОНУДА,**

Заинтересовано лице може, у писаном облику (путем поште на адресу Наручиоца, електронске поште на имејл [snezana.kostic@privreda.gov.rs](mailto:snezana.kostic@privreda.gov.rs) или факсом на број 011-333-4157) тражити од Наручиоца додатне информације или појашњења у вези са припремањем понуде, при чему може да укаже Наручиоцу и на евентуално уочене недостатке и неправилности у Конкурсној документацији, најкасније пет дана пре истека рока за подношење понуде. Особа за контакт је Снежана Костић, сваког радног дана 07.30 – 15.30 часова.

Тражење додатних информација или појашњења телефоном није дозвољено.

Додатне информације или појашњења упућују се са напоменом „Захтев за додатним информацијама или појашњењима конкурсне документације, ЈН број 51/2018- Санација коловоза локалног пута Коловрат - Сељашница (деоница Жунић Поток - Сељашница - Слано Блато), општина Пријепоље” .

Наручилац ће у року од три дана од дана пријема захтева, објавити одговор на Порталу јавних набавки и на својој интернет страници.

#### 4.14 ОБИЛАЗАК ЛОКАЦИЈЕ

Понуђач је дужан да се увери у све услове градње, техничку документацију, као и да стекне комплетан увид у све информације које су неопходне за припрему понуде, на локацији на којој ће се радови и изводити.

Обилазак локације и увид у документацију биће организован у договору са особом задуженом за обилазак локације, а то је **Сенад Зилдзовић, телефон 064/8560-436, у периоду од 10 до 14 часова.**

Као доказ да је обишао локацију, понуђач у оквиру своје понуде доставља потписан и оверен Образац из конкурсне документације – Изјава о посети локације, који не мора бити оверен од стране лица задуженог за обилазак локације.

#### 4.15 ИЗМЕНЕ И ДОПУНЕ КОНКУРСНЕ ДОКУМЕНТАЦИЈЕ

Ако у року предвиђеном за подношење понуде измени или допуни Конкурсну документацију, Наручилац ће измене и допуне Конкурсне документације објавити на Порталу јавних набавки и интернет адреси Наручиоца [www.privreda.gov.rs](http://www.privreda.gov.rs)

Ако Наручилац измени или допуни Конкурсну документацију осам или мање дана пре истека рока за подношење понуда, дужан је да продужи рок за подношење понуда и објави обавештење о продужењу рока за подношење понуда.

Понуде се припремају у складу са Конкурсном документацијом и изменама и допунама Конкурсне документације.

Измене и допуне Конкурсне документације важиће само уколико су учињене у писаној форми. Усмене изјаве или изјаве дате на било који други начин од стране Наручиоца, неће ни у ком погледу обавезивати Наручиоца.

#### 4.16 КОМУНИКАЦИЈА

Комуникација у поступку јавне набавке одвија се писаним путем, односно путем поште, електронске поште или факсом, као и објављивањем од стране Наручиоца на Порталу јавних набавки и интернет адреси Наручиоца [www.privreda.gov.rs](http://www.privreda.gov.rs)

Ако је документ из поступка јавне набавке достављен од стране Наручиоца или понуђача путем електронске поште или факсом, страна која је извршила достављање дужна је да од друге стране захтева да на исти начин потврди пријем тог документа, што је друга страна дужна и да учини када је то неопходно као доказ да је извршено достављање.

#### **4.17 ДОДАТНА ОБЈАШЊЕЊА, КОНТРОЛА И ДОПУШТЕНЕ ИСПРАВКЕ**

Наручилац може да захтева од понуђача додатна објашњења која ће му помоћи при прегледу, вредновању и упоређивању понуда, а може да врши и контролу (увид) код понуђача, односно његових подизвођача.

Наручилац може, уз сагласност понуђача, да изврши исправке рачунских грешака уочених приликом разматрања понуде по окончаном поступку отварања понуда, узимајући као релевантну цену по јединици мере.

Проверу рачунске тачности понуда и грешке, уколико их буде, Наручилац ће исправљати на следећи начин:

Уколико није тачан производ јединичне цене и количине, јединична цена ће се сматрати тачном.

Уколико цена за неку позицију није дата сматраће се да је вредност радова на тој позицији укључена у вредност других радова.

Уколико понуђач начини грешку у попуњавању, потребно је да исту избели и правилно попуни, а место начињене грешке парафира и овери печатом.

Ако се понуђач не сагласи са исправком рачунских грешака, Наручилац ће његову понуду одбити као неприхватљиву.

#### **4.18 НЕУОБИЧАЈЕНО НИСКА ЦЕНА**

Наручилац може да одбије понуду због неуобичајено ниске цене.

Неуобичајено ниска цена у смислу ЗЈН је понуђена цена која значајно одступа у односу на тржишно упоредиву цену и изазива сумњу у могућност извршења јавне набавке у складу са понуђеним условима.

Ако Наручилац оцени да понуда садржи неуобичајено ниску цену, захтеваће од понуђача детаљно образложење свих њених саставних делова које сматра меродавним, а нарочито наводе у погледу економике начина градње, производње или изабраних техничких решења, у погледу изузетно повољних услова који понуђачу стоје на располагању за извршење уговора или у погледу оригиналности производа, услуга или радова које понуђач нуди.

#### **4.19 НЕГАТИВНЕ РЕФЕРЕНЦЕ**

Наручилац може одбити понуду уколико поседује доказ да је понуђач у претходне три године пре објављивања позива за подношење понуда у поступку јавне набавке:

- 1) поступао супротно забрани из чл. 23. и 25. ЗЈН;
- 2) учинио повреду конкуренције;
- 3) доставио неистините податке у понуди или без оправданих разлога одбио да закључи уговор о јавној набавци, након што му је уговор додељен;
- 4) одбио да достави доказе и средства обезбеђења на шта се у понуди обавезао.

Наручилац може одбити понуду уколико поседује доказ који потврђује да понуђач није испуњавао своје обавезе по раније закљученим уговорима о јавним набавкама који су се односили на исти предмет набавке, за период од претходне три године пре објављивања позива за подношење понуда.

Доказ може бити:

- 1) правоснажна судска одлука или коначна одлука другог надлежног органа;
- 2) исправа о реализованом средству обезбеђења испуњења обавеза у поступку јавне набавке или испуњења уговорних обавеза;
- 3) исправа о наплаћеној уговорној казни;
- 4) рекламације потрошача, односно Инвеститора, ако нису отклоњене у уговореном року;
- 5) извештај надзорног органа о изведеним радовима који нису у складу са пројектом, односно уговором;
- 6) изјава о раскиду уговора због неиспуњења битних елемената уговора дата на начин и под условима предвиђеним законом којим се уређују облигациони односи;
- 7) доказ о ангажовању на извршењу уговора о јавној набавци лица која нису означена у понуди као подизвођачи, односно чланови групе понуђача;
- 8) други одговарајући доказ примерен предмету јавне набавке, који се односи на испуњење обавеза у ранијим поступцима јавне набавке или по раније закљученим уговорима о јавним набавкама.

Наручилац може одбити понуду ако поседује доказ - правоснажну судску одлуку или коначну одлуку другог надлежног органа који се односи на поступак који је спровео или уговор који је закључио и други наручилац ако је предмет јавне набавке истоврстан.

#### **4.20 ПОШТОВАЊЕ ОБАВЕЗА КОЈЕ ПРОИЗЛАЗЕ ИЗ ВАЖЕЋИХ ПРОПИСА**

Понуђач је дужан да поштује све обавезе које произлазе из важећих прописа о заштити на раду, запошљавању и условима рада, заштити животне средине-

Понуђач не сме имати забрану обављања делатности која је на снази у време подношења понуде.

#### **4.21 КОРИШЋЕЊЕ ПАТЕНТА И ОДГОВОРНОСТ ЗА ПОВРЕДУ ЗАШТИЋЕНИХ ПРАВА ИНТЕЛЕКТУАЛНЕ СВОЈИНЕ ТРЕЋИХ ЛИЦА**

Накнаду за коришћење патената, као и одговорност за повреду заштићених права интелектуалне својине трећих лица сноси понуђач.

#### **4.22 НАЧИН И РОК ЗА ПОДНОШЕЊЕ ЗАХТЕВА ЗА ЗАШТИТУ ПРАВА ПОНУЂАЧА**

Поступак заштите права понуђача регулисан је одредбама чл. 138. - 166. ЗЈН.

Захтев за заштиту права може да поднесе понуђач, односно заинтересовано лице, које има интерес за доделу уговора у поступку јавне набавке и који је претрпео или би могао да претрпи штету због поступања Наручиоца противно одредбама ЗЈН.

Захтев за заштиту права подноси се Наручиоцу, а копија се истовремено доставља Републичкој комисији.

Наручиоцу се захтев за заштиту права предаје непосредно или електронском поштом на имејл [snezana.kostic@privreda.gov.rs](mailto:snezana.kostic@privreda.gov.rs), факсом на број 011/333-4157 или препорученом пошиљком са повратницом на адресу Наручиоца.

Захтев за заштиту права се може поднети у току целог поступка јавне набавке, против сваке радње Наручиоца, осим уколико ЗЈН није другачије одређено.

О поднетом захтеву за заштиту права Наручилац ће обавестити све учеснике у поступку јавне набавке, односно објавити обавештење о поднетом захтеву на Порталу јавних набавки, најкасније у року од два дана од дана пријема захтева.

Уколико се захтевом за заштиту права оспорава врста поступка, садржина позива за подношење понуда или Конкурсне документације, захтев ће се сматрати благовременим уколико је примљен од стране Наручиоца најкасније седам дана пре истека рока за подношење понуда, без обзира на начин достављања и уколико је подносилац захтева у складу са чланом 63. став 2. ЗЈН указао Наручиоцу на евентуалне недостатке и неправилности, а Наручилац исте није отклонио.

Захтев за заштиту права којим се оспоравају радње које Наручилац предузме пре истека рока за подношење понуда, а након истека рока из претходног става, сматраће се благовременим уколико је поднет најкасније до истека рока за подношење понуда.

После доношења одлуке о додели уговора и одлуке о обустави поступка, рок за подношење захтева за заштиту права је десет дана од дана објављивања одлуке на Порталу јавних набавки.

Захтевом за заштиту права не могу се оспоравати радње Наручиоца предузете у поступку јавне набавке ако су подносиоцу захтева били или могли бити познати разлози за његово подношење пре истека рока за подношење захтева, а подносилац захтева га није поднео пре истека тог рока.

Ако је у истом поступку јавне набавке поново поднет захтев за заштиту права од стране истог подносиоца захтева, у том захтеву се не могу оспоравати радње Наручиоца за које је подносилац захтева знао или могао знати приликом подношења претходног захтева.

Захтев за заштиту права не задржава даље активности наручиоца у поступку јавне набавке у складу са одредбама члана 150. ЗЈН.

Наручилац ће објавити обавештење о поднетом захтеву за заштиту права на Порталу јавних набавки и на својој интернет страници најкасније у року од два дана од дана пријема захтева за заштиту права.

#### **4.23 САДРЖИНА ЗАХТЕВА ЗА ЗАШТИТУ ПРАВА**

Захтев за заштиту права садржи:

- 1) назив и адресу подносиоца захтева и лице за контакт;
- 2) назив и адресу Наручиоца;

- 3) податке о јавној набавци која је предмет захтева, односно о одлуци Наручиоца;
- 4) повреде прописа којима се уређује поступак јавне набавке;
- 5) чињенице и доказе којима се повреде доказују;
- 6) потврду о уплати таксе из члана 156. ЗЈН;
- 7) потпис подносиоца.

Ако поднети захтев за заштиту права не садржи све обавезне елементе, Наручилац ће такав захтев одбацити закључком.

Наручилац закључак доставља подносиоцу захтева и Републичкој комисији у року од три дана од дана доношења.

Против закључка Наручиоца подносилац захтева може у року од три дана од дана пријема закључка поднети жалбу Републичкој комисији, док копију жалбе истовремено доставља Наручиоцу.

Валидан доказ о извршеној уплати таксе, у складу са Упутством о уплати таксе за подношење захтева за заштиту права Републичке комисије, објављеном на сајту Републичке комисије, у смислу члана 151. став 1. тачка б) ЗЈН, је :

**Потврда о извршеној уплати таксе** која мора да садржи следеће елементе:

- (1) да буде издата од стране банке и да садржи печат банке;
- (2) да представља доказ о извршеној уплати таксе, што значи да потврда мора да садржи податак да је налог за уплату таксе, односно налог за пренос средстава реализован, као и датум извршења налога;
- (3) износ таксе из члана 156. ЗЈН чија се уплата врши- 120.000,00 динара;
- (4) број рачуна: 840-30678845-06;
- (5) шифру плаћања: 153 или 253;
- (6) позив на број: подаци о броју или ознаци јавне набавке поводом које се подноси захтев за заштиту права;
- (7) сврха: ЗЗП; Министарство привреде; број или ознака јавне набавке поводом које се подноси захтев за заштиту права;
- (8) Корисник: буџет Републике Србије;
- (9) назив уплатиоца, односно назив подносиоца захтева за заштиту права за којег је извршена уплата таксе;
- (10) потпис овлашћеног лица банке, **или**

**Налог за уплату**, први примерак, оверен потписом овлашћеног лица и печатом банке или поште, који садржи и све друге елементе из потврде о извршеној уплати таксе наведене под тачком 1 **или**

**Потврда издата од стране Републике Србије, Министарства финансија, Управе за трезор**, потписана и оверена печатом, која садржи све елементе из потврде о извршеној уплати таксе из тачке 1, осим оних наведених под (1) и (10), за подносиоце захтева за заштиту права који имају отворен рачун у оквиру припадајућег консолидованог рачуна трезора, а који се води у Управи за трезор (корисници буџетских средстава, корисници средстава организација за обавезно социјално осигурање и други корисници јавних средстава) **или**

**Потврда издата од стране Народне банке Србије**, која садржи све елементе из потврде о извршеној уплати таксе из тачке (1), за подносиоце захтева за заштиту права (банке и други субјекти) који имају отворен рачун код НБС.

Више информација о уплати таксе за подношење захтева за заштиту права може се добити на интернет страници Републичке комисије за заштиту права у поступцима јавних навакки <http://www.kjn.gov.rs/ci/uputstvo-o-uplati-republicke-administrativne-takse.html>

#### **4.24 РОК ЗА ДОНОШЕЊЕ ОДЛУКЕ О ДОДЕЛИ УГОВОРА**

Рок за доношење одлуке о додели уговора је 25 дана од дана отварања понуда.

#### **4.25 РОК У КОЈЕМ ЋЕ УГОВОР БИТИ ЗАКЉУЧЕН**

Наручилац ће уговор о јавној набавци доставити понуђачу коме је уговор додељен у року од осам дана од дана протекла рока за подношење захтева за заштиту права из члана 149. ЗЈН.

У случају да је поднета само једна понуда Наручилац може закључити уговор пре истека рока за подношење захтева за заштиту права, у складу са чланом 112. став 2. тачка 5) ЗЈН.

#### **4.26 ОБУСТАВА ЈАВНЕ НАБАВКЕ**

Наручилац ће обуставити поступак јавне набавке уколико нису испуњени услови за доделу уговора из члана 107. ЗЈН.

Наручилац може да обустави поступак јавне набавке из објективних и доказивих разлога који се нису могли предвидети у време покретања поступка и који онемогућавају да се започети поступак оконча, или услед којих је престала потреба Наручиоца за предметном набавком због чега се неће понављати у току исте буџетске године односно у наредних шест месеци.

#### **4.27 УВИД У ДОКУМЕНТАЦИЈУ**

Понуђач има право да изврши увид у документацију о спроведеном поступку јавне набавке после доношења одлуке о додели уговора, односно одлуке о обустави поступка о чему може поднети писмени захтев наручиоцу путем електронске поште, поште и факсом.

Наручилац ће лицу из претходног става, омогућити увид у документацију и копирање документације из поступка о трошку подносиоца захтева, у року од два дана од дана пријема писаног захтева, уз обавезу да заштити податке у складу са чл. 14. и 15. ЗЈН.

#### **4.28 ТРОШКОВИ ПРИПРЕМАЊА ПОНУДЕ**

Понуђач може да у оквиру понуде достави укупан износ и структуру трошкова припремања понуде. Трошкове припреме и подношења понуде сноси искључиво понуђач и не може тражити од Наручиоца накнаду трошкова.



Ако је поступак јавне набавке обустављен из разлога који су на страни Наручиоца, оба наручиоца су дужна да понуђачу надокнаде трошкове прибављања средства обезбеђења, под условом да је понуђач тражио накнаду тих трошкова у понуди.

#### **4.29 УПУТСТВО О ИЗГЛЕДУ ТАБЛЕ СА ПОДАЦИМА О ПРОЈЕКТУ МИНИСТАРСТВА ПРИВРЕДЕ**

Упутство о изгледу табле са подацима о пројекту Министарства привреде представља смернице извођачима за израду табли у складу са дефинисаном уговорном обавезом и за правилну употребу лога Министарства привреде, на основу члана 201. тачка 16. Закона о планирању и изградњи и Правилника о изгледу, саджини и месту постављања градилишне табле.

#### **ТЕХНИЧКЕ КАРАКТЕРИСТИКЕ:**

1. Градилишна табла је правоугаоног облика димензија 200 x 300 x 20cm, израђена од челичних кутијастих профила и поцинкованог лима, а поставља се на челичним носачима одговарајуће носивости фундираним у бетон.
2. Позадина табле мора бити светлоранцасте боје отпорна на атмосферске утицаје.

#### **ПРИКАЗ ОБАВЕЗНОГ САДРЖАЈА:**

1. **Лого Министарства привреде** позициониран је у горњем десном углу. Минималне димензије лога су 40 x 40cm.
2. **Лого Европске инвестиционе банке** позициониран је у горњем десном углу. Минималне димензије лога су 40 x 40cm.
3. На делу испод лога Министарства привреде, односно лога Европске инвестиционе банке „болдовано“ су истакнути следећи подаци:
  - а) Назив, намена и величина објекта и
  - б) Број катастарске парцеле
4. Модел објекта је позициониран у горњем левом углу
5. На доњем делу табле наведено је следеће:
  - а) Назив привредног друштва, односно правног лица или предузетника који је израдио пројектну документацију (адреса, телефон и сајт)
  - б) Име одговорног пројектанта
  - в) Назив извођача радова, име одговорног извођача радова и име лица које врши надзор
  - г) Број и датум решења којим је издата грађевинска дозвола и назив органа који је издао грађевинску дозволу, односно број решења којим се одобрава извођење радова (за које се не издаје грађевинска дозвола)
  - д) Датум почетка грађења
  - ђ) Рок завршетка изградње објекта
  - е) Назив Наручиоца
  - ж) Назив Инвеститора

**4.30 СПИСАК ОБРАЗАЦА КОЈИ ЧИНЕ САСТАВНИ ДЕО КОНКУРСНЕ ДОКУМЕНТАЦИЈЕ (ПОНУДЕ)**

	<b>НАЗИВ ОБРАСЦА</b>	<b>БРОЈ ОБРАСЦА</b>
<b>1.</b>	Образац понуде	<b>ОБРАЗАЦ БР. 1</b>
<b>2.</b>	Општи подаци о понуђачу	<b>ОБРАЗАЦ БР. 2</b>
<b>3.</b>	Општи подаци о члану групе понуђача	<b>ОБРАЗАЦ БР. 3</b>
<b>4.</b>	Изјава о посети локације	<b>ОБРАЗАЦ БР. 4</b>
<b>5.</b>	Изјава о одговорном извођачу	<b>ОБРАЗАЦ БР. 5</b>
<b>6.</b>	Списак изведених радова	<b>ОБРАЗАЦ БР. 6</b>
<b>7.</b>	Потврда о реализацији уговора	<b>ОБРАЗАЦ БР. 7</b>
<b>8.</b>	Изјава о расположивости техничке опреме	<b>ОБРАЗАЦ БР. 8</b>
<b>9.</b>	Модел уговора	<b>ОБРАЗАЦ БР. 9</b>
<b>10.</b>	Трошкови припреме понуде	<b>ОБРАЗАЦ БР. 10</b>
<b>11.</b>	Изјава о независној понуди	<b>ОБРАЗАЦ БР. 11</b>
<b>12.</b>	Изјава понуђача о поштовању важећих прописа о заштити на раду, запошљавању и условима рада, заштити животне средине, као и да нема забрану обављања делатности	<b>ОБРАЗАЦ БР. 12</b>
<b>13.</b>	Предмер и предрачун	<b>ОБРАЗАЦ БР. 13</b>

**Образац 1.**

**ОБРАЗАЦ ПОНУДЕ**

Понуда број \_\_\_\_\_ од \_\_\_\_\_. 2018. године  
за јавну набавку 51/2018– Санација коловоза локалног пута Коловрат -  
Селашница (деоница Жуњић Поток - Селашница - Слано Блато), општина  
Пријепоље

**1) Општи подаци о понуђачу:**

Скраћени назив: \_\_\_\_\_

Седиште и адреса: \_\_\_\_\_

Матични број: \_\_\_\_\_ ПИБ: \_\_\_\_\_

а) понуђач који наступа самостално б) понуђач – носилац посла в) понуђач из  
групе понуђача г) понуђач/члан групе, који наступа са подизвођачем д) подизвођач  
(заокружити)

Скраћени назив: \_\_\_\_\_

Седиште и адреса: \_\_\_\_\_

Матични број: \_\_\_\_\_ ПИБ: \_\_\_\_\_

а) понуђач који наступа самостално б) понуђач – носилац посла в) понуђач из  
групе понуђача г) понуђач/члан групе, који наступа са подизвођачем д) подизвођач  
(заокружити)

Скраћени назив: \_\_\_\_\_

Седиште и адреса: \_\_\_\_\_

Матични број: \_\_\_\_\_ ПИБ: \_\_\_\_\_

а) понуђач који наступа самостално б) понуђач – носилац посла в) понуђач из  
групе понуђача г) понуђач/члан групе, који наступа са подизвођачем д) подизвођач  
(заокружити)

**НАПОМЕНА:** Образац копирати у потребном броју примерака у случају већег  
броја понуђача из групе понуђача или подизвођача

2) Понуду број \_\_\_\_\_ од \_\_\_\_\_.\_\_\_\_.2018. године подносимо

а) самостално б) заједничку понуду ц) са подизвођачем д) заједнички са подизвођачем

Укупна цена без ПДВ	
Укупна цена са ПДВ	
Рок завршетка радова износи _____ календарских дана од дана увођења у посао (максимално 75 календарских дана)	
Гарантни рок за све радове је _____ године, од дана примопредаје радова (не краћи од 2 године)	
Важење понуде износи 90 дана од дана отварања понуда	
Тражени аванс (највише до 25%)	а) аванс _____% б) без аванса

3) Подаци о подизвођачу:

Назив подизвођача	Позиција радова које изводи	Вредност радова без ПДВ	Процент укупне вредности набавке који ће извршити подизвођач:

Датум \_\_\_\_\_

Потпис овлашћеног лица

М.П.

Напомене: Образац понуде понуђач мора да попуни, овери печатом и потпише, чиме потврђује да су тачни подаци који су у обрасцу понуде наведени. Уколико понуђачи подносе заједничку понуду, група понуђача може да се определи да образац понуде потписују и печатом оверавају сви понуђачи из групе понуђача или група понуђача може да одреди једног понуђача из групе који ће попунити, потписати и печатом оверити образац понуде.

**Образац 2.**

**ОПШТИ ПОДАЦИ О ПОНУЂАЧУ**

Назив понуђача	
Седиште и адреса понуђача	
Одговорно лице – директор	
Особа за контакт	
Телефон	
Имејл	
Рачун и банка	
Матични број	
ПИБ	
Врста правног лица (микро, мало, средње, велико, ЈП или физичко лице)	

Датум \_\_\_\_\_

Потпис овлашћеног лица

М.П.

Образац попуњава понуђач који наступа самостално или понуђач-носилац посла.  
Образац потписује и оверава овлашћено лице понуђача.

**Образац 3.**

**ОПШТИ ПОДАЦИ О ЧЛАНУ ГРУПЕ ПОНУЂАЧА**

Назив члана групе понуђача	
Седиште и адреса члана групе понуђача	
Одговорно лице члана групе - директор	
Особа за контакт	
Телефон	
Имејл	
Рачун и банка	
Матични број	
ПИБ	

Датум \_\_\_\_\_

Потпис овлашћеног лица

М.П.

\_\_\_\_\_

Образац копирати у потребном броју примерака за сваког члана групе понуђача. Образац потписује и оверава овлашћено лице носиоца посла групе понуђача или овлашћено лице члана групе

**Образац 4.**

**ИЗЈАВА ПОНУЂАЧА О ПОСЕТИ ЛОКАЦИЈЕ**

Изјављујем да смо посетили локацију која је предмет јавне набавке број 51/2018 и стекли увид у техничку документацију и све информације које су неопходне за припрему понуде. Такође изјављујем да смо упознати са свим условима градње и да они, сада видљиви, не могу бити основ за било какве накнадне промене у цени.

Датум \_\_\_\_\_

Потпис овлашћеног лица

М.П.

Образац не мора бити потписан од стране локалне самоуправе односно лица задуженог за обилазак локације.

Образац потписује и оверава овлашћено лице понуђача уколико наступа самостално или са подизвођачима.

Уколико наступа у групи, образац потписује и оверава овлашћено лице носиоца посла групе понуђача или овлашћено лице члана групе.

**Образац 5.****ИЗЈАВА О ОДГОВОРНОМ ИЗВОЂАЧУ**

Изјављујем да ће доле наведени одговорни извођачи радова бити расположиви у периоду извршења уговора за санацију коловоза локалног пута Коловрат – Сељашница (деоноца Жунџ Поток – Сељашница – Слано брдо), општина Пријепоље:

Бр.	Име и презиме	Број лиценце	Назив понуђача (члана групе понуђача) који ангажује одговорног извођача:	Основ ангажовања: 1. Запослен код понуђача 2. Ангажован уговором
1.				
2.				
3.				

Датум \_\_\_\_\_

Потпис овлашћеног лица

\_\_\_\_\_  
М.П.

Образац копирати у потребном броју примерака.

Образац потписује и оверава овлашћено лице понуђача уколико наступа самостално или са подизвођачима. Уколико наступа у групи, образац потписује и оверава овлашћено лице носиоца посла групе понуђача или овлашћено лице члана групе.

Напомена: Последњу колону: Основ ангажовања попунити тако, што се за запослене уноси број - 1, а за ангажоване уговором број - 2.



**Образац 6.**

**СПИСАК ИЗВЕДЕНИХ РАДОВА**

Наручилац	Период извођења радова	Врста радова	Вредност изведених радова (без ПДВ)
<b>УКУПНО изведених радова без ПДВ:</b>			

Датум \_\_\_\_\_

Потпис овлашћеног лица

\_\_\_\_\_

М.П.

Образац копирати у потребном броју примерака за сваког члана групе понуђача. Образац потписује и оверава овлашћено лице понуђача уколико наступа самостално или са подизвођачима. Образац потписује и оверава овлашћено лице носиоца посла групе понуђача или овлашћено лице члана групе.

**Образац 7.**

**ПОТВРДА О РЕАЛИЗАЦИЈИ УГОВОРА**

\_\_\_\_\_  
Назив наручиоца

\_\_\_\_\_  
Адреса

Овим потврђујемо да је понуђач

\_\_\_\_\_  
из

\_\_\_\_\_  
ул. \_\_\_\_\_,

за потребе Наручиоца

\_\_\_\_\_  
а) самостално; б) као носилац посла; в) као члан групе; г) као подизвођач

*(заокружити одговарајући начин наступања)*

квалитетно и у уговореном року извео радове

\_\_\_\_\_  
*(навести предмет уговора односно врсту радова)*

у вредности од укупно \_\_\_\_\_ динара без ПДВ,

односно у вредности од укупно \_\_\_\_\_ динара са

ПДВ, а на основу уговора број \_\_\_\_\_ од

\_\_\_\_\_.

Контакт особа Наручиоца: \_\_\_\_\_,

Телефон: \_\_\_\_\_

Датум: \_\_\_\_\_

Потпис овлашћеног лица Наручиоца

\_\_\_\_\_  
М.П.

Образац копирати у потребном броју примерака.

**Образац 8.****ИЗЈАВА О РАСПОЛОЖИВОСТИ ТЕХНИЧКЕ ОПРЕМЕ**

Изјављујемо да имамо у власништву, односно закупу или лизингу и у исправном стању захтевани технички капацитет за јавну набавку број 51/2018 – Санација коловоза локалног пута Коловрат - Сељашница (деоница Жунић Поток - Сељашница - Слано Блато), општина Пријепоље и да ће наведена опрема бити на располагању за све време извођења радова који су предмет ове јавне набавке

Ред. бр.	Техничко средство	Ком.	Редни број и бр. стране са пописне листе	Број уговора о лизингу или закупу	Уписати у чијем је власништву техничко средство
1.	грејдер	1			
2.	финишер	1			
3.	асфалтна база	1			
4.	ваљак	2			
5.	багер	2			
6.	мини багер или комбинована машина	2			
7.	камион кипер	5			
8.	булдозер	1			
9.	утоваривач	1			
10.	бетонска база	1			
11.	аутомешалица за бетон	2			

Датум \_\_\_\_\_

Потпис овлашћеног лица

М.П. \_\_\_\_\_

Образац копирати у потребном броју примерака за сваког члана групе понуђача. Образац потписује и оверава овлашћено лице овлашћеног члана групе понуђача или овлашћено лице члана групе. Образац потписује и оверава овлашћено лице понуђача уколико наступа самостално или са подизвођачима.

## Образац 9.

### МОДЕЛ УГОВОРА О ИЗВОЂЕЊУ РАДОВА

Уговорне стране :

1. **Република Србија – Министарство привреде**, Београд, Ул. Кнеза Милоша бр. 20, ПИБ 108213421, матични број 17862154, рачун број 840-1620-21 (у даљем тексту: Наручилац) које, по овлашћењу број: 021-02-2/2017-02 од 17. јула 2017. године, заступа државни секретар Драган Стевановић
  
  1. **Република Србија – Општина Пријепоље**, Пријепоље, Трг братства и јединства бр. 1 ПИБ 100809636, матични број 06789919, рачун број 840-6640-93 (у даљем тексту: Инвеститор), коју заступа председник општине Драгољуб Зиндовић;
  
  2. **Привредно друштво/носилац посла** \_\_\_\_\_,  
\_\_\_\_\_, Ул. \_\_\_\_\_ бр. \_\_\_\_\_, ПИБ \_\_\_\_\_,  
матични број \_\_\_\_\_, рачун број \_\_\_\_\_  
код банке \_\_\_\_\_;
  
  - члан групе/подизвођач** \_\_\_\_\_,  
\_\_\_\_\_, Ул. \_\_\_\_\_ бр. \_\_\_\_\_, ПИБ \_\_\_\_\_,  
матични број \_\_\_\_\_;
  
  - члан групе/подизвођач** \_\_\_\_\_,  
\_\_\_\_\_, Ул. \_\_\_\_\_ бр. \_\_\_\_\_, ПИБ \_\_\_\_\_,  
матични број \_\_\_\_\_;
- (у даљем тексту: Извођач), које заступа директор  
\_\_\_\_\_

### УВОДНИ ДЕО

- На основу Уредбе о поступку по коме се бирају инфраструктурни пројекти и поступку по коме се спроводи подршка унапређења локалне и регионалне инфраструктуре – Градимо заједно („Службени гласник РС” број 5/17) и Јавним позивима за пријаву пројеката („Службени гласник РС” бр. 6/17 и 69/17) Наручилац је донео Одлуку о расподели и коришћењу средстава за подршку унапређења локалне и регионалне инфраструктуре - Градимо заједно („Службени гласник РС” број 18/18), којом су распоређена средства за реализацију пројекта – Санација коловоза локалног пута Коловрат-Сељашница (деоница Жунић Поток- Сељашница- Слано Блато), општина Пријепоље.
- Наручилац је у отвореном поступку јавне набавке број 51/2018, Извођачу доделио уговор о извођењу радова на санацији коловоза локалног пута Коловрат-Сељашница (деоница Жунић Поток- Сељашница- Слано Блато), општина Пријепоље.

## ПРЕДМЕТ УГОВОРА

### Члан 1.

Предмет Уговора је санација коловоза локалног пута Коловрат - Селашница (деоница Жунић Поток - Селашница - Слано Блато), општина Пријепоље, у свему према Понуди број \_\_\_\_\_ од \_\_.\_\_.2018. године, која је саставни део овог уговора.

## ВРЕДНОСТ УГОВОРА

### Члан 2.

Цена за извођење радова из члана 1. Уговора износи \_\_\_\_\_ динара без ПДВ односно \_\_\_\_\_ динара са ПДВ.

Укупан износ средстава из става 1. овог члана обезбеђен је на следећи начин:

- износ од \_\_\_\_\_ динара без ПДВ (*попуњава Наручилац*) обезбеђен је Законом о буџету Републике Србије за 2018. годину („Службени гласник РС”, број 113/17), у члану 8, Раздео 21 - Министарство привреде, Програм 1505 – Регионални развој, функција 411 – Општи економски и комерцијални послови, Пројекат 4001 - Подршка развоју локалне и регионалне инфраструктуре, економска класификација 511 - Зграде и грађевински објекти извор финансирања 11 – Примања од иностраних задуживања, која представљају средства зајма Европске инвестиционе банке намењена реализацији финансијског уговора „Зајам за општинску и регионалну инфраструктуру”;
- износ од \_\_\_\_\_ динара са ПДВ (*попуњава Наручилац*) обезбеђен је Одлуком о буџету општине Пријепоље за 2018. годину („Сл. Гласник број 20/2017) у оквиру Програма 7, програмска активност 002, економска класификација 511000, редни број 75/0.

Обавезу обрачуна и плаћања ПДВ на целокупну вредност Уговора сноси Инвеститор као порески дужник по основу сваке испостављене ситуације.

Уговорена цена је фиксна по јединици мере и не може се мењати услед повећања цене елемената на основу којих је одређена односно због наступања промењених околности.

Осим вредности рада, добара и услуга неопходних за извршење Уговора, цена обухвата и све зависне трошкове Извођача до примопредаје радова а посебно трошкове извођења свих припремних и завршних радњи, организације, чувања и обезбеђења градилишта, помоћних материјала и опреме, мера за омогућавање безбедног и несметаног одвијања саобраћаја током извођења радова. Обезбеђење градилишта саобраћајном сигнализацијом у току извођења радова је у обавези Инвеститора и не урачунава се у цену.

## НАЧИН ПЛАЋАЊА

### Члан 3.

Уговорне стране су сагласне да се плаћање Извођачу врши на следећи начин:

-аванс у висини од \_\_\_\_ % од уговорене вредности без ПДВ што износи \_\_\_\_\_ динара, у року до 45 дана од дана пријема оверене авансне ситуације/авансног рачуна, уз услов да је Наручиоцу достављена банкарска гаранција

за повраћај аванса, у складу са чланом 11. Уговора. Аванс се мора оправдати најкасније са последњом привременом ситуацијом;

- по испостављеним овереним привременим ситуацијама и окончаној ситуацији, уз важеће банкарске гаранције и полисе осигурања, у року до 45 дана од дана пријема оверене ситуације. Укупна вредност привремених ситуација не може бити већа од 90% вредности уговорених радова без ПДВ.

Авансна ситуација испоставља се Наручиоцу у шест примерака и мора бити оверена од стране Инвеститора пре доставе Наручиоцу.

Привремена и окончана ситуација испостављају се Наручиоцу у шест примерака и морају бити оверене од стране надзорног органа и Инвеститора пре доставе Наручиоцу.

Комплетну документацију неопходну за оверу ситуације: листове грађевинског дневника, листове грађевинске књиге, одговарајуће атесте за уграђени материјал и набавку опреме, динамички план са пресеком стања радова и предлог мера за отклањање евентуалних кашњења у реализацији и другу документацију Извођач доставља стручном надзору, с тим да се у супротном неће извршити плаћање тих позиција, што Извођач признаје без права на приговор.

Уколико Извођач не достави ситуацију са свим прилозима из претходног става овог члана, Наручилац и/или Инвеститор неће извршити плаћање позиција за које није достављена комплетна документација.

## **РОК ЗА ИЗВОЂЕЊЕ РАДОВА**

### **Члан 4.**

Извођач се обавезује да радове који су предмет овог уговора изведе у року од \_\_\_\_\_ календарских дана, рачунајући од дана увођења у посао.

Увођење у посао се врши у присуству представника Наручиоца, Инвеститора, Извођача и стручног надзора, након испуњења следећих услова:

- да је Инвеститор предао Извођачу инвестиционо техничку документацију и грађевинску дозволу;
- да је Инвеститор обезбедио Извођачу несметан прилаз градилишту;
- да је Извођач Наручиоцу доставио банкарску гаранцију за добро извршење посла;
- да је Извођач Наручиоцу доставио полису осигурања за објекат у изградњи и полису осигурања од одговорности за штету причињену трећим лицима и стварима трећих лица.

Датум увођења у посао уписује се у грађевински дневник.

### **Члан 5.**

Извођач је дужан да одмах писмено обавести Наручиоца и Инвеститора о околностима које онемогућавају или отежавају извођење радова, о привременом обустављању радова, и о настављању радова по престанку сметњи због којих је извођење радова обустављено.

Извођач може привремено обуставити радове искључиво уз сагласност надзорног органа. Извођач је дужан да настави извођење радова по престанку сметње због које су радови обустављени.

Период обуставе радова мора бити уписан у грађевински дневник, потписан и оверен од стране одговорног лица Извођача и стручног надзора и једино у том случају не утиче на уговорени рок извођења радова.

На основу евидентиране обуставе радова кроз књигу инспекције и грађевински дневник, приликом коначног обрачуна утврдиће се да ли су радови изведени у уговореном року.

#### **Члан 6.**

Захтев за продужење уговореног рока са писаном сагласношћу стручног надзора и Инвеститора и пратећом документацијом, Извођач подноси Наручиоцу у року од три дана од сазнања за околност које онемогућавају завршетак радова у уговореном року, а најкасније пет дана пре истека коначног рока за завршетак радова. Уговорени рок се не може продужити без сагласности Наручиоца.

Уговорени рок је продужен када уговорне стране у форми анекса овог уговора о томе постигну писани споразум.

Извођач је дужан да, у уговореном року односно без права на продужење уговореног рока, изведе вишак радова до 10 % од уговорених количина.

У случају да Извођач не испуњава предвиђену динамику, обавезан је да уведе у рад више извршилаца, без права на захтевање повећаних трошкова или посебне накнаде.

### **УГОВОРНА КАЗНА**

#### **Члан 7.**

Уколико Извођач не заврши радове који су предмет овог уговора у уговореном року, Наручилац и Инвеститор могу наплатити уговорну казну умањењем износа који је исказан у окончаној ситуацији.

Висина уговорне казне износи 0,1% од уговорене вредности без ПДВ за сваки дан закашњења, с тим што укупан износ казне не може бити већи од 5 % од вредности уговорених радова без ПДВ.

Ако су Наручилац или Инвеститор због закашњења у извођењу или предаји изведених радова, претрпели штету која је већа од износа уговорне казне, могу захтевати накнаду штете, односно поред уговорне казне и разлику до пуног износа претрпљене штете. Постојање и износ штете Наручилац и Инвеститор морају да докажу.

### **ОБАВЕЗЕ ИЗВОЂАЧА**

#### **Члан 8.**

Осим обавеза које су утврђене другим одредбама овог уговора, Извођач има обавезу:

- да радове који су предмет овог уговора изведе у складу са Понудом из члана 1. Уговора, важећим техничким и другим прописима који регулишу предметну материју, грађевинском дозволом, инвестиционо-техничком документацијом и овим уговором;

-да обезбеди радну снагу, материјал, грађевинску и другу опрему, изврши припремно-завршне и остале радове и све друго неопходно за коначно извршење Уговора;

-да по пријему инвестиционо-техничке документације исту прегледа и у року од 7 (седам) дана достави примедбе у писаном облику Наручиоцу и Инвеститору на разматрање и даље поступање. Неблаговремено уочене или достављене примедбе, које нису могле остати непознате да су на време сагледане, неће бити узете у обзир нити ће имати утицаја на рок за извођење радова;

-да пре почетка радова потпише главни пројекат/пројекат за извођење и Наручиоцу достави решење о именовању одговорног извођача радова;

-да о свом трошку обезбеди и истакне на видном месту градилишну таблу, са свим прописаним подацима која табла мора да садржи;

-да обезбеди услове за извођење радова, према усвојеном детаљном динамичком плану, по свим временским условима;

-да обезбеди безбедност свих лица на градилишту, као и одговарајуће чување и обезбеђење градилишта као и складишта материјала и слично, тако да се Наручилац и Инвеститор ослобађају свих одговорности према државним органима и трећим лицима, што се тиче безбедности, прописа о заштити животне средине и радно-правних прописа за време укупног трајања извођења радова до предаје радова Инвеститору и Наручиоцу;

-да се строго придржава прописаних мера за заштиту здравља и безбедности на раду за све своје запослене и сва друга лица на градилишту или на другим местима на којима могу бити угрожена;

-да обезбеди услове за вршење стручног надзора на објекту;

-да уредно води сву документацију предвиђену законом и другим прописима, који регулишу ову област;

-да поступа по свим основаним примедбама и захтевима Наручиоца и Инвеститора датим на основу извршеног надзора и да у зависности од конкретне ситуације, о свом трошку, изврши поправку или рушење или поновно извођење радова, замену набављеног или уграђеног материјала, опреме, уређаја и постројења или убрзања извођења радова када је запао у доцњу у погледу уговорених рокова извођења радова;

-да гарантује квалитет изведених радова, употребљеног материјала и набављене опреме, с тим да отклањању недостатка у гарантном року за изведене радове Извођач мора да приступи у року од 5 дана по пријему писаног позива од стране Инвеститора ;

-да отклони сву штету коју учини за време извођења радова на објекту – локацији извођења радова и на суседним објектима;

-да по завршеним радовима одмах обавести Наручиоца и Инвеститора да је завршио радове и да је спреман за њихов пријем;

- да без одлагања писмено обавести Наручиоца и Инвеститора о упису потраживања по основу Уговора у Регистар заложног права, односно о било којој промени у вези са статусом предузећа, адресом и променом других важних података.

## **Члан 9.**

Извођач је у обавези да у року од 15 дана од дана закључења Уговора достави детаљан динамички план који мора садржати и следеће позиције, прва: припрема и формирање градилишта и последња: отклањање недостатака, у шест примерака, по два за Наручиоца, Инвеститора и стручни надзор.

Саставни део динамичког плана су: план ангажовања потребне радне снаге, план ангажовања потребне механизације и опреме на градилишту, план набавке



потребног материјала, финансијски план реализације извођења радова, пројекат организације градилишта.

Извођач је у обавези да уведе у рад више смена, продужи смену или уведе у рад више извршилаца, без права на повећање трошкова или посебне накнаде за то, уколико не испуњава предвиђену динамику.

## **ОБАВЕЗЕ НАРУЧИОЦА И ИНВЕСТИТОРА**

### **Члан 10.**

Осим обавеза које су утврђене другим одредбама овог уговора, Наручилац има обавезу:

- да Извођачу плати уговорену цену под условима и на начин одређен чл. 2. и 3. овог уговора;
- да присуствује увођењу Извођача у посао;
- да учествује у раду комисије за примопредају радова и коначни обрачун са Инвеститором, стручним надзором и Извођачем.

Осим обавеза које су утврђене другим одредбама овог уговора, Инвеститор има обавезу:

- да приликом закључења Уговора, Извођачу преда инвестиционо-техничку документацију и грађевинску дозволу;
- да најкасније 15 дана од закључења Уговора достави надлежној инспекцији рада пријаву градилишта, а копију пријаве постави на видно место на градилишту;
- да Извођача уведе у посао као и да му обезбеди несметан прилаз градилишту;
- да пре почетка рада на градилишту писменим актом одреди координатора за безбедност и здравље на раду у фази извођења радова и да обезбеди израду Плана превентивних мера, уколико је то предвиђено важећим прописима;
- да Извођачу плати уговорену цену под условима и на начин одређен чл. 2. и 3. овог уговора;
- да врши обрачун ПДВ, подношење ПДВ пријаве као и плаћање ПДВ по свим испостављеним ситуацијама;
- да Наручиоца, писаним путем, обавештава о свакој извршеној уплати по основу испостављених ситуација као и по основу обавезе ПДВ;
- да обезбеди вршење стручног надзора над извршењем уговорних обавеза Извођача;
- да петнаестодневне извештаје стручног надзора доставља Наручиоцу, без одлагања;
- да учествује у раду комисије за примопредају радова и коначни обрачун са Наручиоцем, стручним надзором и Извођачем.

## **БАНКАРСКЕ ГАРАНЦИЈЕ**

### **Члан 11.**

Извођач се обавезује да у року од 15 дана од дана закључења овог уговора преда Наручиоцу банкарску гаранцију за повраћај аванса, са роком важења најмање до коначног извршења посла, која мора бити безусловна, неопозива, без права на приговор и платива на први позив, а у корист Наручиоца.

Извођач се обавезује да у року од 15 дана од дана закључења овог уговора преда Наручиоцу банкарску гаранцију за добро извршење посла у износу од 10% од вредности уговора без ПДВ и са роком важења најмање 30 дана дужи од истека рока за

коначно извршење посла, која мора бити безусловна, неопозива, без права на приговор и платива на први позив, а у корист Наручиоца.

Наручилац има право да активира банкарску гаранцију за озбиљност понуде ако Извођач у року од 15 дана од дана закључења Уговора не достави банкарске гаранције из ст. 1 и 2 овог члана.

У случају наступања услова за продужење рока завршетка радова, Извођач је у обавези да продужи важење банкарских гаранција, с тим да се висина банкарске гаранције за повраћај аванса може смањити, уз писану сагласност Наручиоца, сразмерно изведеним радовима и износу којим је оправдан део примљеног аванса кроз привремене ситуације.

У случају истека рока важења банкарских гаранција док је извођење радова који су предмет овог уговора у току, Извођач је дужан да, о свом трошку, продужи рок важења банкарских гаранција.

Банкарска гаранција за добро извршење посла може бити послата на наплату пословној банци Извођача уколико Извођач, ни после упућене опомене, не продужи њено важење.

Извођач се обавезује да у року од 10 дана након примопредаје радова Инвеститору преда банкарску гаранцију за отклањање грешака у гарантном року у износу од 5% од вредности уговора без ПДВ и са роком важења пет дана дужим од уговореног гарантног рока, која мора бити безусловна, неопозива, без права на приговор и платива на први позив, а у корист Инвеститора, што је услов за оверу окончане ситуације.

Гаранцију за отклањање грешака у гарантном року Инвеститор сме да наплати уколико Извођач не отпочне са отклањањем недостатака у року од 5 дана од дана пријема писаног захтева и не отклони их у року и у складу са достављеним захтевом.

## **ОСИГУРАЊЕ РАДОВА**

### **Члан 12.**

Извођач је дужан да у року од 15 дана од дана закључења овог уговора осигура радове, материјал и опрему од уобичајених ризика до њихове пуне вредности (осигурање објекта у изградњи) и достави Наручиоцу оригинал или оверену копију полисе осигурања са важношћу за цео период извођења радова, у свему према важећим законским прописима.

Извођач је дужан да у року од 15 дана од закључења овог уговора, достави Наручиоцу оригинал или оверену копију полисе осигурања од одговорности за штету причињену трећим лицима и стварима трећих лица, са важношћу за цео период извођења радова, у свему према важећим законским прописима.

Наручилац има право да активира банкарску гаранцију за озбиљност понуде ако Извођач у року од 15 дана од дана закључења Уговора не достави полисе осигурања из ст. 1 и 2 овог члана.

Уколико се рок за извођење радова продужи, Извођач је обавезан да достави, пре истека уговореног рока, полисе осигурања из ст. 1. и 2. овог члана, са новим периодом осигурања.

Извођач је обавезан да спроводи све потребне мере заштите на раду као и мере противпожарне заштите.

Уколико Извођач радова не поступи у складу са ст. 4. и 5. овог члана признаје своју искључиву прекршајну и кривичну одговорност и једини сноси накнаду за све настале материјалне и нематеријалне штете, при чему овај уговор признаје за извршну исправу без права приговора.

## **ГАРАНТНИ РОК**

### **Члан 13.**

Гарантни рок за изведене радове износи \_\_\_\_\_ године рачунајући од дана примопредаје радова. За уграђене материјале важи гарантни рок у складу са условима произвођача, који тече од дана извршене примопредаје радова Наручиоцу и Инвеститору.

Извођач је обавезан да, на дан извршене примопредаје радова који су предмет овог уговора, записнички преда Инвеститору све гарантне листове за уграђене материјале, као и упутства за руковање.

### **Члан 14.**

Извођач је дужан да у току гарантног рока, на први писани позив Инвеститора, отклони о свом трошку све недостатке који се односе на уговорени квалитет изведених радова, уграђених материјала и опреме, а који нису настали неправилном употребом, као и сва оштећења проузрокована овим недостацима.

Ако Извођач не приступи извршењу своје обавезе из претходног става у року од 5 дана по пријему писаног позива од стране Инвеститора, Инвеститор ће наплатити банкарску гаранцију за отклањање грешака у гарантном року.

Уколико гаранција за отклањање грешака у гарантном року не покрива у потпуности трошкове настале поводом отклањања недостатака из става 1. овог члана, Инвеститор има право да од Извођача тражи накнаду штете, до пуног износа стварне штете.

## **КВАЛИТЕТ МАТЕРИЈАЛА И РАДОВА**

### **Члан 15.**

За укупан уграђени материјал и опрему Извођач мора имати сертификате квалитета и атесте који се захтевају по важећим прописима и мерама за објекте те врсте у складу са пројектном документацијом.

Извођач је дужан да о свом трошку обави одговарајућа испитивања материјала и контролу квалитета опреме и одговоран је уколико употреби материјал који не одговара квалитету.

Уколико Наручилац и/или Инвеститор, на основу извештаја надзорног органа или на други начин, утврде да уграђени материјал или опрема не одговара стандардима и техничким прописима, забраниће његову употребу. У случају спора меродаван је налаз овлашћене организације за контролу квалитета.

У случају да је због употребе некавалитетног материјала угрожена безбедност објекта, Наручилац, уз сагласност Инвеститора, има право да тражи да Извођач поруши изведене радове и да их о свом трошку поново изведе у складу са техничком документацијом и уговорним одредбама. Уколико Извођач у одређеном року то не учини, Наручилац има право на наплату банкарске гаранције за добро извршење посла.

#### **АНГАЖОВАЊЕ ПОДИЗВОЂАЧА**

##### **Члан 16.**

Извођач у потпуности одговара Наручиоцу и Инвеститору за извршење уговорених обавеза, те и за радове изведене од стране подизвођача, као да их је сам извео.

Извођач не може ангажовати као подизвођача лице које није навео у понуди, у супротном Наручилац ће реализовати средство обезбеђења и раскинути уговор, осим ако би раскидом уговора Наручилац претрпео знатну штету.

Извођач може ангажовати као подизвођача лице које није навео у понуди, ако је на страни подизвођача након подношења понуде настала трајнија неспособност плаћања, ако то лице испуњава све услове одређене за подизвођача и уколико добије претходну сагласност Наручиоца.

#### **МАЊАК И ВИШАК РАДОВА**

##### **Члан 17.**

Уколико се током извођења уговорених радова појави потреба за извођењем вишка радова, Извођач је дужан да о томе одмах, писаним путем, обавести стручни надзор, Инвеститора и Наручиоца.

Извођач није овлашћен да мења обим уговорених радова односно да изведе вишак радова без писане сагласности стручног надзора и Инвеститора, односно коначне сагласности Наручиоца.

Цену извођења вишка радова која утиче на повећање уговорене вредности сноси Инвеститор.

Инвеститор неће платити цену вишка радова за чије извођење не постоји писана сагласност Наручиоца.

Утврђени мањкови и вишкови радова представљају основ за измену Уговора.

#### **ХИТНИ НЕПРЕДВИЂЕНИ РАДОВИ**

##### **Члан 18.**

Извођач може и без претходне сагласности Наручиоца и Инвеститора, а уз писану сагласност стручног надзора извести хитне непредвиђене радове, уколико је њихово извођење нужно за стабилност објекта или за спречавање штете, а изазвани су променом тла, појавом воде или другим ванредним и неочекиваним догађајима, који се нису могли предвидети у току израде пројектне документације.

Извођач је дужан да истог дана када наступе околности из става 1. овог члана, о томе обавести Наручиоца и Инвеститора и достави им писану сагласност стручног надзора о потреби за извођењем хитних непредвиђених радова.

Наручилац и Инвеститор могу раскинути Уговор уколико би услед ових радова цена морала бити знатно повећана, о чему су дужни да без одлагања обавесте Извођача.

Извођач има право на правичну накнаду за хитне непредвиђене радове, на терет Инвеститора.

У случају евентуалног спора везано за постојање односно плаћање хитних непредвиђених радова, Извођачу неће бити признато право на правичну накнаду уколико не поседује доказ да је истог дана обавестио Наручиоца и Инвеститора и доставио им писану сагласност стручног надзора о потреби за извођењем хитних непредвиђених радова, у складу са ставом 2. овог члана.

## **ДОДАТНИ РАДОВИ**

### **Члан 19.**

Додатни радови, у смислу овог уговора, су непредвиђени радови који Уговором нису обухваћени, а који се морају извести.

Извођач нема права на извођење накнадних радова као радова који нису уговорени и нису нужни за испуњење овог уговора.

Уколико се током извођења уговорених радова појави потреба за извођењем додатних радова, Извођач је дужан да о том одмах, писаним путем, обавести стручни надзор, Инвеститора и Наручиоца.

Додатни радови биће уговорени у складу са законом којим се уређују јавне набавке.

Извођач нема права на извођење додатних радова без претходно закљученог уговора о извођењу додатних радова.

Закључењем уговора о извођењу додатних радова из претходног става Извођач стиче право на наплату додатних радова, који нису уговорени овим уговором.

Изведени додатни радови, без закљученог уговора, су правно неважећи.

Цену извођења додатних радова сноси Инвеститор.

## **ПРИМОПРЕДАЈА РАДОВА, КОНАЧАН ОБРАЧУН И ТЕХНИЧКИ ПРЕГЛЕД ОБЈЕКТА**

### **Члан 20.**

Извођач о завршетку радова који су предмет овог уговора, писаним путем, обавештава стручни надзор, Инвеститора и Наручиоца, а дан завршетка радова уписује се у грађевински дневник.

Примопредаја радова врши се комисијски најкасније у року од 15 дана од дана пријема писаног обавештења о завршетку радова.

Комисију за примопредају радова чине по један представник Наручиоца, Инвеститора, стручног надзора и Извођача.

Комисија сачињава записник о примопредаји радова на дан примопредаје радова.

Извођач је дужан да приликом примопредаје радова преда Инвеститору, попуњене одговарајуће табеле свих уграђених материјала у три извода са приложеним атестима, као и пројекте изведеног објекта у два примерка уколико је то потребно у складу са Законом о планирању и изградњи.

Наручилац ће у моменту примопредаје радова од стране Извођача, Инвеститору предати радове који су предмет овог уговора.

Грешке, односно недостатке које утврди стручни надзор, Инвеститор или Наручилац, Извођач мора да отклони без одлагања. Уколико те недостатке Извођач не почне да отклања одмах и ако их не отклони у споразумно утврђеном року, Наручилац може извршити наплату банкарске гаранције за добро извршење посла и неће приступити примопредаји радова.

Коначна количина и вредност радова по овом уговору утврђује се на бази стварно изведених количина радова оверених у грађевинској књизи од стране стручног надзора и усвојених јединичних цена из Понуде, о чему Комисија сачињава записник о коначном финансијском обрачуну.

Технички преглед објекта и употребну дозволу обезбедиће Инвеститор.

## **РАСКИД УГОВОРА**

### **Члан 21.**

Уговор се може раскинути споразумно или једностраном изјавом, у свему према одредбама Закона о облигационим односима.

Изјава о једностраном раскиду Уговора се, у писаној форми, доставља другим уговорним странама и са отказним роком од 15 дана од дана пријема изјаве. Изјава мора да садржи разлог за раскид уговора.

У случају раскида уговора, Извођач је дужан да изведене радове обезбеди од пропадања и да Наручиоцу преда попуњене одговарајуће табеле свих уграђених материјала у три извода са приложеним атестима, као и пројекте изведеног објекта у два примерка уколико је то потребно у складу са Законом о планирању и изградњи, док су све уговорне стране дужне да сачине записник комисије о стварно изведеним радовима и записник комисије о коначном финансијском обрачуну по предметном уговору до дана раскида Уговора.

## **ЗАВРШНЕ ОДРЕДБЕ**

### **Члан 22.**

За све што овим уговором није посебно утврђено примењују се одредбе Закона о јавним набавкама, Закона о облигационим односима, Закона о планирању и изградњи, као и одредбе Посебних узанси о грађењу и других важећих прописа Републике Србије.

### **Члан 23.**

Све евентуалне спорове уговорне стране ће решавати споразумно.  
Уколико до споразума не дође, уговара се надлежност Привредног суда у Београду.

### **Члан 24.**

Овај уговор се закључује под одложним условом а почиње да се примењује даном достављања банкарских гаранција из члана 11. и полиса осигурања из члана 12. Уговора.

### **Члан 25.**

Овај уговор је сачињен у девет једнаких примерака, по три за сваку уговорну страну.

#### **НАРУЧИЛАЦ**

Министарство привреде

\_\_\_\_\_  
Драган Стевановић, државни секретар

#### **ИНВЕСТИТОР**

Општина Пријепоље

\_\_\_\_\_  
Драгољуб Зиндовић, председник општине

#### **ИЗВОЂАЧ**

\_\_\_\_\_  
\_\_\_\_\_  
\_\_\_\_\_, директор

**Напомена:** овај модел уговора представља садржину уговора који ће бити закључен са изабраним понуђачем. Ако понуђач без оправданих разлога одбије да закључи уговор о јавној набавци, након што му је уговор додељен, Наручилац ће реализовати средство обезбеђења за озбиљност понуде.

**Образац 10.****ТРОШКОВИ ПРИПРЕМЕ ПОНУДЕ**

У складу са чланом 88. став 1. ЗЈН, достављамо укупан износ и структуру трошкова припремања понуде за јавну набавку број 51/2018 – Санација коловоза локалног пута Коловрат - Сељашница (деоница Жунџ Поток - Сељашница - Слано Блато), општина Пријепоље како следи у табели:

Врста трошка	Износ трошка у динарима
Укупан износ трошкова припремања понуде	

Датум \_\_\_\_\_

Потпис овлашћеног лица

М.П. \_\_\_\_\_

**Напомена:** достављање овог обрасца није обавезно.



## Образац 11.

### ИЗЈАВА О НЕЗАВИСНОЈ ПОНУДИ

У складу са чланом 26. ЗЈН, понуђач \_\_\_\_\_  
даје: (назив понуђача)

#### ИЗЈАВУ О НЕЗАВИСНОЈ ПОНУДИ

Под пуном материјалном и кривичном одговорношћу потврђујем да сам понуду у поступку јавне набавке број 51/2018 – Санација коловоза локалног пута Коловрат - Сељашница (деоница Жунић Поток - Сељашница - Слано Блато), општина Пријепоље поднео независно, без договора са другим понуђачима или заинтересованим лицима.

Датум \_\_\_\_\_

Потпис овлашћеног лица

М.П.

**Напомена:** У случају постојања основане сумње у истинитост изјаве о независној понуди, Наручулац ће одмах обавестити организацију надлежну за заштиту конкуренције. Организација надлежна за заштиту конкуренције, може понуђачу, односно заинтересованом лицу изрећи меру забране учешћа у поступку јавне набавке ако утврди да је понуђач, односно заинтересовано лице повредило конкуренцију у поступку јавне набавке у смислу закона којим се уређује заштита конкуренције. Мера забране учешћа у поступку јавне набавке може трајати до две године. Повреда конкуренције представља негативну референцу, у смислу члана 82. став 1. тачка 2. Закона.

Уколико понуду подноси група понуђача, Изјава мора бити потписана од стране овлашћеног лица сваког понуђача из групе понуђача и оверена печатом.

**Образац 12.**

**ИЗЈАВА О ПОШТОВАЊУ ВАЖЕЋИХ ПРОПИСА О ЗАШТИТИ НА РАДУ,  
ЗАПОШЉАВАЊУ И УСЛОВИМА РАДА, ЗАШТИТИ ЖИВОТНЕ СРЕДИНЕ И  
ДА НЕМА ЗАБРАНУ ОБАВЉАЊА ДЕЛАТНОСТИ**

У складу са чланом 75. став 2. ЗЈН, понуђач \_\_\_\_\_  
даје: (назив понуђача)

**ИЗЈАВУ  
О ПОШТОВАЊУ ВАЖЕЋИХ ПРОПИСА О ЗАШТИТИ НА РАДУ,  
ЗАПОШЉАВАЊУ И УСЛОВИМА РАДА, ЗАШТИТИ ЖИВОТНЕ СРЕДИНЕ И ДА  
НЕМА ЗАБРАНУ ОБАВЉАЊА ДЕЛАТНОСТИ**

Изјављујем да смо при састављању понуде у поступку јавне набавке 51/2018– Санација коловоза локалног пута Коловрат - Сељашница (деоница Жунић Поток - Сељашница - Слано Блато), општина Пријепоље, поштовали обавезе које произилазе из важећих прописа о заштити на раду, запошљавању и условима рада, заштити животне средине као и да немамо забрану обављања делатности која је на снази у време објаве позива за подношење понуда.

Такође изјављујем, да сносимо накнаду за коришћење патената, као и одговорност за повреду заштићених права интелектуалне својине трећих лица.

Датум \_\_\_\_\_

Потпис овлашћеног лица

М.П.

**Напомена:** Изјава мора да буде потписана од стране овлашћеног лица понуђача и оверена печатом. Уколико понуду подноси група понуђача, сваки члан групе мора посебно потписати и печатом оверити наведену Изјаву

### Образац 13.

#### ПРЕДМЕР И ПРЕДРАЧУН

Прилажемо предмер и предрачун радова за јавну набавку број 51/2018– Санација коловоза локалног пута Коловрат - Сељашница (деоница Жунић Поток - Сељашница - Слано Блато), општина Пријепоље, потписан и оверен од стране овлашћеног лица.

**Напомена:** Уколико се у техничкој документацији у означавању добара или радова одређене производње, извора или градње наводи одређени робни знак, патент, тип или произвођач, Понуђач може понудити и другу врсту, истих или бољих техничких карактеристика. У случају да понуђач нуди одговарајућа добра или радове за одређене позиције из предмера и предрачуна у обавези је да достави списак позиција који ће садржати све елементе предмера и предрачуна и то: редни број позиције из основног предмера и предрачуна, опис понуђеног одговарајућег добра или врста радова, јединицу мере, количину, јединичну и укупну цену који се нуди, заједно са техничким спецификацијама (карактеристикама) за сваку позицију како би Комисија за јавну набавку могла извршити оцену.

## Предмер и предрачун радова

Деоница 1,(Жунића поток -Сељашница)

Л=1020,00 м1

### НАПОМЕНА:

У свакој позицији где је то потребно, а није другачије наглашено, подразумева се набавка, израда, транспорт, испорука и монтажа материјала и опреме са свим осталим неопходним радњама који су наведени у предмеру радова и техничком извештају који је саставни део конкурсне документације, како би израда позиције била комплетна.

У свакој позицији где је наведен транспорт материјала подразумева се следеће:

Локална самоуправа обезбеђује депонију.

У свакој позицији где је наведен транспорт материјала подразумева се даљина транспорта од градилишта до депоније (депонија "Стањевина" , ул. Нововарошка бб, на кат.парцели број 775 КО Пријепоље). Ценом обухватити комплетан утовар, транспорт истовар, потребно планирање и трошкове депоније.

Сви радови морају бити изведени од стране стручних овлашћених лица, а у потпуности према прописима и важећим стандардима за ову врсту радова. Сав употребљени материјал мора бити првокласног квалитета.

Ако је у некој од позиција наведен назив произвођача опреме или материјала подразумева се и опрема или материјал другог произвођача, истих или бољих карактеристика од предмером наведених.

Извођач је дужан да радове изврши у свему према приложеном техничком извештају, техничким условима, предмеру и цртежима, да пре почетка радова добро проучи добијену документацију и да на време упозори на евентуална одступања од постојећих прописа.

Извођач се такође не ослобађа обавезе извођења појединих радова, који су предвиђени предмером, а евентуално нису напоменути у техничком опису или било ком другом прилогу овог пројекта, а што је обавезан да уради по важећим прописима за извођење радова за ову врсту објекта.

Не обрачунава се и не плаћа посебно обезбеђење и организација градилишта укључујући смештај и исхрану радника, формирање покретне радионице, депоније, и остало. Саобраћајно обезбеђење градилишта сигнализацијом у току извођења радова је у обавези инвеститора и не урачунава се у цену.

БР	ОПИС РАДОВА	ј.мере	колич.	јед. цена	цена динара
<b>I</b>	<b>ПРЕДХОДНИ РАДОВИ</b>				
	1 Исколчавање и обележавање трасе и и објеката	км	1,02		
	<b>УКУПНО ПРЕДХОДНИ РАДОВИ</b>				
<b>II</b>	<b>ДОЊИ СТРОЈ</b>				
	1 Машинско рушење коловозне конструкције, д=25цм са утоваром и транспортом на депонију.	м2	6.120,00		
	2 Машински ископ материјала III и IV категорије са утоваром у камион и одвозом материјала у насип а вишка материјала на депонију	м3	963,70		
	3 Демонтажа ограде са слагањем ван путног појаса	м1	520,00		
	4 Планирање и ваљање постељице коловоза и тротоара. Испитивање збијености постељице вршити опитом кружном плочом пречника д=30цм при чему се захтева минимална вредност модула стишљивости Мсмин=40МПа	м2	9.180,00		

5 Израда насипа од невезаног материјала из ископа. Контролу збијености изведених слојева проводити опитом кружном плочом пречника  $d=30\text{cm}$  при чему се захтева  $M_{\text{смин}}=25\text{MPa}$  м3 1.605,50

6 Набавка материјала и израда банкина од дробљеног материјала 0-31,5 са утоваром,превозом и машинским планирањем са ручном поправком и ваљањем. Испитивање збијености вршити опитом кружном плочом пречника  $d=30\text{cm}$ .При чему се захтева минимална вредност модула стишљивости  $M_{\text{смин}}=40\text{MPa}$  м3 30,00

#### УКУПНО ДОЊИ СТРОЈ

### III ГОРЊИ СТРОЈ-КОЛОВОЗНА КОНСТРУКЦИЈА

1 Набавка материјала и израда носећег слоја коловоза у свему према пројекту од дробљеног каменог агрегата 0-63мм. Дебљина слоја је  $d=20\text{cm}$ .Захтевани модул стишљивости  $M_{\text{с мин}}=80\text{MPa}$  м3 1.122,00

2 Набавка материјала и израда носећег слоја коловоза у свему према пројекту од дробљеног каменог агрегата 0-31,5мм. Дебљина слоја је  $d=15\text{cm}$ .Захтевани модул стишљивости  $M_{\text{с мин}}=90\text{MPa}$ . м3 841,50

3 Набавка материјала и израда носећег слоја тротоара у свему према пројекту од дробљеног каменог агрегата 0-31,5мм. Дебљина слоја је  $d=15\text{cm}$ .Захтевани модул стишљивости  $M_{\text{с мин}}=80\text{MPa}$ . м3 535,50

4 Набавка материјала и израда носећег слоја асвалта на коловозу од БНС22, дебљина слоја  $d=6\text{cm}$  м2 5.610,00

5 Набавка материјала и израда хабајућег слоја на коловозу од АБ11, дебљина слоја  $d=4\text{cm}$  м2 5.800,00

6 Набавка материјала и израда асвалта на тротоарима од АБ8, дебљина слоја  $d=4.0\text{cm}$  м2 3.570,00

7 Набавка и израда сивих бетонских  
ивичњака 18/24,од ливеног бетона од  
МБ40,на бетонској подлози од МБ20.Са  
спојницама од 1цм-које се фугују  
цементним малтером.

м1            2.040,00

**УКУПНО ГОРЊИ СТРОЈ**

#### IV ОДВОДЊАВАЊЕ

1 Продужетак плочастих пропуста		
а) Чишћење постојећих са одвозом материјала на депонију	м3	36,00
б) Набавка материјала и бетонирање темеља и зидова пропуста МБ30	м3	60,00
ц) Набавка материјала и бетонирање АБ плоче пропуста МБ30	м3	6,00
д) Набавка и уградња арматуре РА 400/500	кг	3.010,00
е) Набавка материјала и израда улазне шахте од бетона МБ30	м3	6,84
2 Продужетак цевастих пропуста Ф600		
а) Чишћење постојећих са одвозом материјала на депонију	м3	6,00
б) Набавка материјала и уградња цеви Ф600	м	8,00
ц) Набавка материјала и израда улазних шахта и излазних глава од бетона МБ30	м3	2,34
3		
Ископ III и IV категорије земљишта за израду рова за колектор кишне канализације . Дубина рова од 0-2м. Ценом обухватити и потребно разупирање рова, проширење и продубљење рова за ревизионе шахтове као и утовар и одвоз вишка земље на депонију	м3	248,32
4 Набавка материјала и затрпавање цеви песком . Дебљина слоја испод и изнад цеви је д=10цм .	м3	92,00
5 Затрпавање канала(траса колектора је у појасу тротоара) са материјалом из ископа уз слојевито ваљање виброплочом. Мсмин сваког слоја 25МПа.	м3	123,00
6 Набавка материјала и израда сливника са ливено гвозденом решетком 40/40цм на АБ цеви од бетона МБ30 пречника 30цм и таложником дубине 40цм.	ком	15,00
7 Набавка и уградња ливено-гвоздених поклопаца носивости 40Т, пречника 600мм. Ценом обухватити и набавку и уградњу армираног бетонског прстена за укрупњење ливено гвоздених шахт поклопаца за теретни саобраћај. Обрачун по комаду	ком	10,00

8	Набавка материјала и израда ревизионих шахова од префарикованих бетонских елемената, унутрашњег пречника 1000мм са конусним завршетком и АБ прстеном. Ценом обухватити набавку материјала и : обраду спојева између елемената специјалним водонепропусним гитом са унутрашње и спољне стране, израду доње плоче шахова дим 1,6м*1,6м*0,15 м од бетона МБ25 , израду подлоге од шљунка д=10 цм испод подне бетонске плоче, израду кинете и уградњу пењалица, израда споја између цеви и ревизионог силаза са гуменим прстеном и заптивањем водонепропусном смесом. Обрачун по м1 готовог ревизионог шахта.	м1	25,00
9	Набавка и уградња ПП коругованих цеви унутрашњег пречника 200мм ,SN 8 КН/М2 .Јединичном ценом позиције је обухваћен је сав потребан спојни и везни материјал, као и сви потребни претходни и припремни радови и радна снага. Ценом обухватити испирање цеви пре хидруличког испитивања, хидрауличко испитивање и геодетско снимање изведене мреже са израдом геодетског снимка за потребе уписа у Катастар подземних инсталација. Обрачун је по м изведене мреже.	м1	766,00

#### УКУПНО ОДВОДЊАВАЊЕ

#### V ОБЈЕКТИ

1	Ископ за темеље потпорних зидова у материјалу .III-IV категорије са утоваром и одвозом на депонију.	м3	576,84
2	Набавка и уградња бетона МБ20 у изравнавајући слој испод темеља, д=10цм	м3	238,00
3	Набавка материјала и бетонирање темеља потпорних зидова бетоном МБ30 у потребној уплати	м3	524,40
4	Набавка материјала и бетонирање потпорних зидова бетоном МБ30 у потребној уплати	м3	608,00
5	Набавка и уградња арматуре, РА 400/500	кг	79.553,00



6 Набавка материјала и израда пешачке оградe висине 110цм. Стубови оградe су од металних цеви спољнег пречника 65мм, на размаку 2,0м, рукохват је такође од цеви пречника 65мм, док су доње цеви( у два реда) пречника 45мм. Челичне профиле оградe након монтаже минимизирати , нанети основну и завршну боју (два премаза) по избору Инвеститора.

м1 960,00

**УКУПНО ОБЈЕКТИ**

**РЕКАПИТУЛАЦИЈА**

ПРЕДХОДНИ РАДОВИ  
ДОЊИ СТРОЈ  
ГОРЊИ СТРОЈ-КОЛОВОЗНА КОНСТРУКЦИЈА  
ОДВОДЊАВАЊЕ  
ОБЈЕКТИ

I  
II  
III  
IV  
V

**УКУПНО**

---

ПОТПИС И ПЕЧАТ

## Предмер и предрачун радова

Деоница 2

Л=570,90 m1

БР	ОПИС РАДОВА	мере	колич.	јед. цена	цена динара
----	-------------	------	--------	-----------	-------------

### I ПРЕХОДНИ РАДОВИ

1	Исколчавање и обележавање трасе и објекта	км	0,57		
---	---	----	------	--	--

#### УКУПНО ПРЕХОДНИ РАДОВИ

### II ДОЊИ СТРОЈ

1	Машинско рушење коловозне конструкције д=25 цм са утоваром и транспортом на депонију	м3	120,00		
---	--	----	--------	--	--

2	Машински ископ материјала III и IV категорије са утоваром у камион и одвозом материјала на депонију (ископ за тротоаре)	м3	618,67		
---	---	----	--------	--	--

3	Демонтажа ограде са слагањем ван путног појаса	м1	800,00		
---	--	----	--------	--	--

4	Планирање и ваљање постелџице тротоара. Испитивање збијености постелџице вршити опитом кружном плочом пресека д=30 цм при чему се захтева минимална вредност модула стишљивости Мсмин =40МПа.	м2	1.998,15		
---	---	----	----------	--	--

5	Израда насипа од невезаног материјала из ископа. Контролу збијености изведених слојева проводити опитом кружном плочом пречника д=30цм при чему се захтева Мсмин=25МПа	м3	288,00		
---	--	----	--------	--	--

6	Набавка материјала и израда банкина од дробљеног материјала са утоваром у камион ,превозом и машинским планирањем са ручном поправком и ваљањем - Испитивање збијености вршити опитом кружном плочом пречника д=30цм. При чему се захтева минимална вредност модула стишљивости Мсмин=40МПа	м3	10,00		
---	---	----	-------	--	--

#### УКУПНО ДОЊИ СТРОЈ

### III ГОРЊИ СТРОЈ-КОЛОВОЗНА КОНСТРУКЦИЈА

1	Набавка материјала и израда носећег слоја на тротоарима од дробљеног каменог агрегата од 0-31,5мм д=20цм. Захтевани модул стисљивости Мс мин=80МПа.	м3	399,63		
---	---	----	--------	--	--

2	Набавка материјала и израда носећег слоја асвалта на коловозу од БНС22, дебљина слоја д=6цм	м2	120,00
3	Набавка материјала и израда хабајућег слоја на коловозу од АБ11, дебљина слоја д=4цм	м2	3.139,95
4	Израда асвалта на тротоарима од АБ8, дебљина слоја д=4.0цм	м2	1.998,15

#### УКУПНО ГОРЊИ СТРОЈ

#### IV ОДВОДЊАВАЊЕ

1	Продужетак цевастих пропуста		
	а) Чишћење постојећих са одвозом материјала на депонију	м3	6,00
	б) Набавка материјала и уградња цеви Ф600	м	8,00
	ц) Набавка материјала и израда улазних шахти и излазних глава од бетона МБ30	м3	2,34
2	Ископ III и IV категорије земљишта за израду рова за колектор кишне канализације . Дубина рова од 0-2м. Ценом обухватити и потребно разупирање рова, проширење и продубљење рова за ревизионе шахтове као и утовар и одвоз вишка земље на депонију	м3	161,60
3	Набавка материјала и затрпавање цеви песком . Дебљина слоја испод и изнад цеви је д=10цм .	м3	60,60
4	Затрпавање канала са материјалом из ископа уз слојевито ваљање виброплочом. Мсмин сваког слоја 25МПа.	м3	92,00
5	Набавка материјала и израда сливника са ливено гвозденом решетком 40/40цм на АБ цеви од бетона МБ30 пречника 30цм и таложником дубине 40цм.	ком	11,00
6	Набавка и уградња ливено-гвоздених поклопаца носивости 40Т, пречника 600мм. Ценом обухватити и набавку и уградњу армираног бетонског прстена за укрућење ливено гвоздених шахт поклопаца за теретни саобраћај. Обрачун по комаду	ком	11,00

7	Набавка материјала и израда ревизионих шахтова од префарикованих бетонских елемената, унутрашњег пречника 1000мм са конусним завршетком и АБ прстеном. Ценом обухватити набавку материјала и : обраду спојева између елемената специјалним водонепропусним гитом са унутрашње и спољне стране, израду доње плоче шахтова дим 1,6м*1,6м*0,15 м од бетона МБ25 , израду подлоге од шљунка д=10 цм испод подне бетонске плоче, израду кинете и уградњу пењалица, израда споја између цеви и ревизионог силаза са гуменим прстеном и заптивањем водонепропусном смесом. Обрачун по м1 готовог ревизионог шахта.	м1	27,50
8	Набавка и уградња ПП коругованих цеви унутрашњег пречника 300мм ,SN 8 КН/М2. Јединичном ценом позиције је обухваћен је сав потребан спојни и везни материјал, као и сви потребни претходни и припремни радови и радна снага. Ценом обухватити испирање цеви пре хидруличког испитивања, хидрауличко испитивање и геодетско снимање изведене мреже са израдом геодетског снимка за потребе уписа у Катастар подземних инсталација. Обрачун је по м изведене мреже.	м1	505,00

#### УКУПНО ОДВОДЊАВАЊЕ

#### V ОБЈЕКТИ

1	Ископ за темеље потпорних зидова у мат. треће и четврте кат. Са утоваром и одвозом на депонију	м3	23,30
2	Набавка и уградња бетона МБ 20 у изравнавајући слој испод темеља, д=10цм	м3	2,60
3	Набавка материјала и бетонирање темеља потпорних зидова бетоном МБ30 у потребној уплати	м3	72,00
4	Набавка материјала и бетонирање потпорних зидова бетоном МБ30 у потребној уплати	м3	101,91
5	Набавка и уградња арматуре, РА 400/500	кг	10.290,00

6

Набавка материјала и израда пешачке ограде висине 110цм. Стубови ограде су од металних цеви спољнег пречника 65мм, на размаку 2,0м, рукохват је такође од цеви пречника 65мм, док су доње цеви( у два реда) пречника 45мм. Челичне профиле ограде након монтаже минимизирати , нанети основну и завршну боју (два премаза) по избору Инвеститора.

м1        75,00

**УКУПНО ОБЈЕКТИ**

**РЕКАПИТУЛАЦИЈА**

ПРЕДХОДНИ РАДОВИ

ДОЊИ СТРОЈ

ГОРЊИ СТРОЈ-КОЛОВОЗНА КОНСТРУКЦИЈА

ОДВОДЊАВАЊЕ

ОБЈЕКТИ

I

II

III

IV

V

**УКУПНО**

---

потпис и печат

Предмер и предрачун радова  
Деоница 3,(мост на Сељашници - Чавка)  
Л=660,00 м1

БР	ОПИС РАДОВА	ј. мере	колич.	јед. цена	цена динара
<b>I ПРЕДХОДНИ РАДОВИ</b>					
1	Исколчавање и обележавање трасе и објеката	км	0,66		
<b>УКУПНО ПРЕДХОДНИ РАДОВИ</b>					
<b>II ДОЊИ СТРОЈ</b>					
1	Машинско рушење коловозне конструкције, д=25цм са утоваром и транспортом на депонију.	м2	3.630,00		
2	Машински ископ материјала III и IV категорије са утоваром у камион и одвозом материјала у насип а вишка материјала на депонију	м3	1.082,00		
3	Демонтажа ограде са слагањем ван путног појаса	м1	205,00		
4	Планирање и ваљање постелнице коловоза и тротоара. Испитивање збијености постелнице вршити опитом кружном плочом пречника д=30цм при чему се захтева минимална вредност модула стишљивости Мсмин=40МПа	м2	5.940,00		
5	Израда насипа од невезаног материјала из ископа. Контролу збијености изведених слојева проводити опитом кружном плочом пречника д=30цм при чему се захтева Мсмин=25МПа	м3	721,10		
6	Набавка материјала и израда банкина од дробљеног материјала 0-31,5 са утоваром, превозом и машинским планирањем са ручном поправком и ваљањем. Испитивање збијености вршити опитом кружном плочом пречника д=30цм. При чему се захтева минимална вредност модула стишљивости Мсмин=40МПа	м3	20,00		
<b>УКУПНО ДОЊИ СТРОЈ</b>					
<b>III ГОРЊИ СТРОЈ-КОЛОВОЗНА КОНСТРУКЦИЈА</b>					
1	Набавка материјала и израда носећег слоја на коловозу у свему према пројекту од дробљеног каменог агрегата 0-63мм. Дебљина слоја је д=20цм. Захтевани модул стишљивости Мс мин 80МПа	м3	726,00		

2	Набавка материјала и израда носећег слоја коловоза у свему према пројекту од дробљеног каменог агрегата 0-31,5мм. Дебљина слоја је д=15цм.Захтевани модул стишљивости Мс мин=90МПа.	м3	544,50
3	Набавка материјала и израда носећег слоја на тротоару у свему према пројекту од дробљеног каменог агрегата 0-31,5мм. Дебљина слоја је д=15цм.Захтевани модул стишљивости Мс мин=80МПа.	м3	346,50
4	Набавка материјала и израда носећег слоја асвалта на коловозу од БНС22, дебљина слоја д=6цм	м2	3.630,00
5	Набавка материјала и израда хабајућег слоја на коловозу од АБ11, дебљина слоја д=4цм	м2	3.800,00
6	Набавка материјала и израда асвалта на тротоарима од АБ8, дебљина слоја д=4.0цм	м2	2.310,00
7	Набавка и израда сивих бетонских ивичњака 18/24,од ливеног бетона од МБ40,на бетонској подлози од МБ20.Са спојницама од 1цм-које се фугују цементним малтером.	м1	1.320,00

#### УКУПНО ГОРЊИ СТРОЈ

#### IV ОДВОДЊАВАЊЕ

1	Продужетак плочастих пропуста		
	а) Чишћење постојећих са одвозом материјала на депонију	м3	24,00
	б) Набавка материјала и бетонирање темеља и зидова пропуста МБ30	м3	40,00
	ц) Набавка материјала и бетонирање АБ плоче пропуста МБ30	м3	4,00
	д) Набавка и уградња арматуре РА 400/500	кг	2.600,00
	е)Набавка материјала и израда улазне шахте од бетона МБ30	м3	4,60
2	Продужетак цевастих пропуста Ф600		
	а) Чишћење постојећих са одвозом материјала на депонију	м3	3,00
	б) Набавка материјала и уградња цеви Ф600	м	4,00
	ц)Набавка материјала и израда улазних шахти и излазних глава од бетона МБ30	м3	1,17

3	Ископ III и IV категорије земљишта за израду рова за колектор кишне канализације . Дубина рова од 0-2м. Ценом обухватити и потребно разупирање рова, проширење и продубљење рова за ревизионе шахтове као и утовар и одвоз вишка земље на депонију	м3	185,92
4	Набавка материјала и затрпавање цеви песком . Дебљина слоја испод и изнад цеви је $d=10\text{cm}$ .	м3	70,00
5	Затрпавање канала са материјалом из ископа уз слојевито ваљање виброплочом.Мсмин сваког слоја 25МПа.	м3	93,00
6	Набавка материјала и израда сливника са ливено гвозденом решетком 40/40цм на АБ цеви од бетона МБ30 пречника 30цм и таложником дубине 40цм.	ком	15,00
7	Набавка и уградња ливено-гвоздених поклопаца носивости 40Т, пречника 600мм. Ценом обухватити и набавку и уградњу армираног бетонског прстена за укрупњење ливено гвоздених шахт поклопаца за теретни саобраћај. Обрачун по комаду	ком	12,00
8	Набавка материјала и израда ревизионих шахтова од префарикованих бетонских елемената,унутрашњег пречника 1000мм са конусним завршетком и АБ прстеном.Ценом обухватити набавку материјала и : обраду спојева између елемената специјалним водонепропусним гитом са унутрашње и спољне стране, израду доње плоче шахтова дим $1,6\text{m} \times 1,6\text{m} \times 0,15\text{m}$ од бетона МБ25 , израду подлоге од шљунка $d=10\text{cm}$ испод подне бетонске плоче, израду кинете и уградњу пењалица, израда споја између цеви и ревизионог силаза са гуменим прстеном и заптивањем водонепропусном смесом.Обрачун по м1 готовог ревизионог шахта.	м1	30,00



9

Набавка и уградња ПП коругованих цеви унутрашњег пречника 300мм ,SN 8 KH/M2 . Јединичном ценом позиције је обухваћен је сав потребан спојни и везни материјал, као и сви потребни претходни и припремни радови и радна снага.Ценом обухватити испирање цеви пре хидруличког испитивања,хидрауличко испитивање и геодетско снимање изведене мреже са израдом геодетског снимка за потребе уписа у Катастар подземних инсталација. Обрачун је по м изведене мреже. м1 570,10

**УКУПНО ОДВОДЊАВАЊЕ****V ОБЈЕКТИ**

1 Ископ за темеље потпорних зидова у материјалу .III-IV категорије са утоваром и одвозом на депонију. м3 937,64

2 Набавка и уградња бетона МБ20 у изравнавајући слој испод темеља,д=10цм м3 165,60

3 Набавка материјала и бетонирање темеља потпорних зидова бетоном МБ30 у потребној уплати м3 852,40

4 Набавка материјала и бетонирање потпорних зидова бетоном МБ30 у потребној уплати м3 1.101,80

5 Набавка и уградња арматуре, РА 400/500 кг 76.777,15

6

Набавка материјала и израда пешачке ограде висине 110цм. Стубови ограде су од металних цеви спољнег пречника 65мм, на размаку 2,0м, рукохват је такође од цеви пречника 65мм, док су доње цеви( у два реда) пречника 45мм. Челичне профиле ограде након монтаже минимизирати , нанети основну и завршну боју (два премаза) по избору Инвеститора. м1 460,00

**УКУПНО ОБЈЕКТИ****РЕКАПИТУЛАЦИЈА**

ПРЕДХОДНИ РАДОВИ I  
 ДОЊИ СТРОЈ II  
 ГОРЊИ СТРОЈ-КОЛОВОЗНА КОНСТРУКЦИЈА III  
 ОДВОДЊАВАЊЕ IV  
 ОБЈЕКТИ V

**УКУПНО**\_\_\_\_\_  
ПОТПИС И ПЕЧАТ

**Предмер и предрачун радова**  
**деоница Сељашница -Слано блато**  
**Л=1397,00 м1**

<b>БР</b>	<b>ОПИС РАДОВА</b>	<b>ј.мере</b>	<b>колич.</b>	<b>јед. цена</b>	<b>цена динара</b>
<b>I</b>	<b>ПРЕДХОДНИ РАДОВИ</b>				
1	Исколчавање и обележавање трасе и и објеката	км	1,40		
	<b>УКУПНО ПРЕДХОДНИ РАДОВИ</b>				
<b>II</b>	<b>ДОЊИ СТРОЈ</b>				
1	Машинско рушење похабаног асвалтног коловоза са утоваром у камион и одвозом на депонију	м3	115,00		
2	Машински ископ материјала III и IV категорије са утоваром у камион и одвозом материјала у насип а вишка материјала на депонију	м3	5.016,37		
3	Израда степенастог засека у материјалу III и IV категорије . Материјал из засека утоварити у камион и одвести на депонију.	м3	145,00		
4	Планирање и ваљање постелнице коловоза .Испитивање збијености постелнице вршити опитом кружном плочом пречника д=30цм при чему се захтева минимална вредност модула стишљивости Мсмин=40МПа	м2	4.900,00		
5	Израда насипа од невезаног материјала из ископа. Контролу збијености изведених слојева проводи опитом кружном плочом пречника д=30цм при чему се захтева Мсмин=25МПа	м3	498,50		
6	Набавка материјала и израда банкина од дробљеног материјала 0-31,5 са утоваром,превозом и машинским планирањем са ручном поправком и ваљањем. Испитивање збијености вршити опитом кружном плочом пречника д=30цм.При чему се захтева минимална вредност модула стишљивости Мсмин=40МПа	м3	140,00		
	<b>УКУПНО ДОЊИ СТРОЈ</b>				
<b>III</b>	<b>ГОРЊИ СТРОЈ-КОЛОВОЗНА КОНСТРУКЦИЈА</b>				
1	Набавка материјала и израда носећег слоја коловоза у свему према пројекту од дробљеног каменог агрегата 0-31,5мм. Дебљина слоја је д=15цм.Захтевани модул стишљивости Мс мин=90МПа.	м3	712,13		

2 Набавка материјала и израда носећег слоја коловоза у свему према пројекту од дробљеног каменог агрегата 0-63мм. Дебљина слоја је д=20цм.Захтевани модул стишљивости Мс мин 80МПа м3 1.157,50

3 Набавка материјала и израда хабајућег слоја коловоза од АБ16, дебљина слоја д=6цм м2 4.615,50

#### УКУПНО ГОРЊИ СТРОЈ

#### IV ОДВОДЊАВАЊЕ

1 Ископ канала за пропуст у материјалу III и IV категорије са утоваром у камион и одвозом на депонију. м3 21,00

2 Набавка и уградња АБ цеви Ф800 на бетонској подлози од МБ20,д=10цм. Ценом обухватити и набавку материјала и израду бетонске подлоге. м1 18,00

3 Набавка материјала и обликовање улазних и излазних глава пропуста . У цену улази ископ са одвозом на депонију, израда оплате ,бетонирање (по детаљу) бетоном МБ30. м3 9,00

4 Набавка материјала и затрпавање цеви пропуста са природним шљунком уз слојевито ваљање вибро-плочом,Мсмин=25МПа м3 5,00

#### УКУПНО ОДВОДЊАВАЊЕ

#### РЕКАПИТУАЦИЈА

ПРЕДХОДНИ РАДОВИ

ДОЊИ СТРОЈ

ГОРЊИ СТРОЈ-КОЛОВОЗНА КОНСТРУКЦИЈА

ОДВОДЊАВАЊЕ

I

II

III

IV

**УКУПНО**

ПОТПИС И ПЕЧАТ

## **ЗБИРНА РЕКАПИТУЛАЦИЈА**

1 Деоница 1,(Жунића поток -Сељашница)

2 Деоница 2

3 Деоница 3,(мост на Сељашници - Чавка)

4 Деоница Сељашница -Слано блато

---

**УКУПНО без пдв-а:**

пдв 20%:

**УКУПНО са пдв-ом:**

---

ПОТПИС И ПЕЧАТ

## ТЕХНИЧКИ ИЗВЕШТАЈ

### I ОПШТИ ДЕО

На основу пројектног задатка, геодетских подлога које је обезбедио инвеститор, геолошког извештаја и услова на терену урађен је извођачки пројекат за реконструкцију коловоза и доградња тротоара у оквиру друге фазе пројекта КОЛОВРАТ-СЕЉАШНИЦА: Жунића поток-Сељашница-Слано блато.

Укупна дужина испројектоване саобраћајнице је 3+648,30км., и подељена је на четири деонице:

- прва деоница, Жунића поток – Сељашница у дужини од 1+020км (не санирани део)

- друга деоница, Сељашница – Мост на реци Сељашници у дужини од 0+570,90км. (делимично санирана деоница)

- трећа деоница, Мост на реци Сељашници-Чавка у дужини од 0+660км. (не санирана деоница)

- четврта деоница, Сељашница(Чавка)-Слано блато у дужини од 1+397,40км. (не санирани део)

Поменута саобраћајница је рађена крајем шесдесетих и почетком седамдесетих година прошлог века. Услед дугог временског периода, радова на изградњи инфраструктуре, неадекватног одржавања, дошло је до значајних оштећења коловозне конструкције, тако да њено садашње стање у значајној мери угрожава безбедност саобраћаја.

Ширина новопроектваног коловоза на првој, другој, трећој деоници је 5,50м., са тротоарима са леве стране 2.0м а са десне 1,50м., док је ширина коловоза на четвртој деоници 3,0м. са насутим банкама 0.5м. насutih са обе стране коловоза.

Потпорни зидови су испројектовани као армирано-бетонски са пешачком оградом висине 1,10м.

Прва деоница дужине 1+020км. испројектована је ширине 5,50м. са тротоарима са леве стране 2.0м а са десне 1.5м. Због услова на терену и имовинско правних односа на највећем делу трасе испројектовани су зидови са обе стране коловоза.

Коловозна конструкција је испројектована од:

- тампон од дробљеног каменог агрегата 0-63мм  $d=20$ цм.

- тампон 0-315мм  $d=15$ цм

- асфалтни слој БНС 22,  $d=6$ цм.

- хабајући слој АБ 11,  $d=4$ цм.

Одводњавање површинских вода решено је ивичњацима, подужним, попречним падовима, сливницима, кишним колектором и пропустима.

На овој деоници налазе се три плочаста пропуста и два цеваста који су највећем делом затрпани и које је приликом извођења радова потребно очистити а пропусте наставити истих димензија отвора као постојећи до крајева тротоара.

Друга деоница дужине 0+570,90км. Је делимично изграђена у предходном периоду (изведена коловозна конструкција без сливника и хабајућег слоја са ивичњацима са обе стране коловоза) Пројектом је предвиђена изградња тротоара ширине 2м са леве стране коловоза и 1.5м са десне стране коловоза, наставак постојећих пропуста и израда кишне канализације, као и израда хабајућег слоја коловозне конструкције.

Трећа деоница дужине 0+660км., испројектована је ширине 5,50м. са тротоарима са леве стране 2.0м а са десне 1.5м. Због услова на терену и имовинско правних односа на највећем делу трасе испројектовани су зидови са обе стране коловоза.

Коловозна конструкција је испројектована од:

- тампон од дробљеног каменог агрегата 0-63мм  $d=20$ цм.

- тампон 0-315мм  $d=15$ цм

- асфалтни слој БНС 22,  $d=6$ цм.

- хабајући слој АБ 11,  $d=4$ цм.

Одводњавање површинских вода решено је ивичњацима, подужним, попречним падовима, сливницима, кишним колектором и пропустима.

На овој деоници налазе се два плочаста пропуста и један цеваста који су највећем делом затрпани и које је приликом извођења радова потребно очистити апропусте наставити истих димензија отвора као постојећи до крајева тротоара.

Четврта деоница, дужина пројектоване трасе износи 1,397км и на највећем делу трасе већ постоји асвалтни коловоз са значајним оштећењима коловозне конструкције и нерешеном одводњом . Пројектом санације постојећег пута предвиђена је израда нове коловозне конструкције уз поправку елемената пута како у ситуационом, тако и у подужном смислу, водећи при том рачуна о путном појасу, тј. да профил саобраћајнице не залази у суседне парцеле.

Минимални радијус хоризонталне кривине је  $R_{\text{мин}}=30\text{м}$ , максимални подужни нагиб је  $I_{\text{макс}}= 14,39\%$  .

Ширина коловоза је 3,0м са земљаним банкама са обе стране коловоза ширине 0,50м.

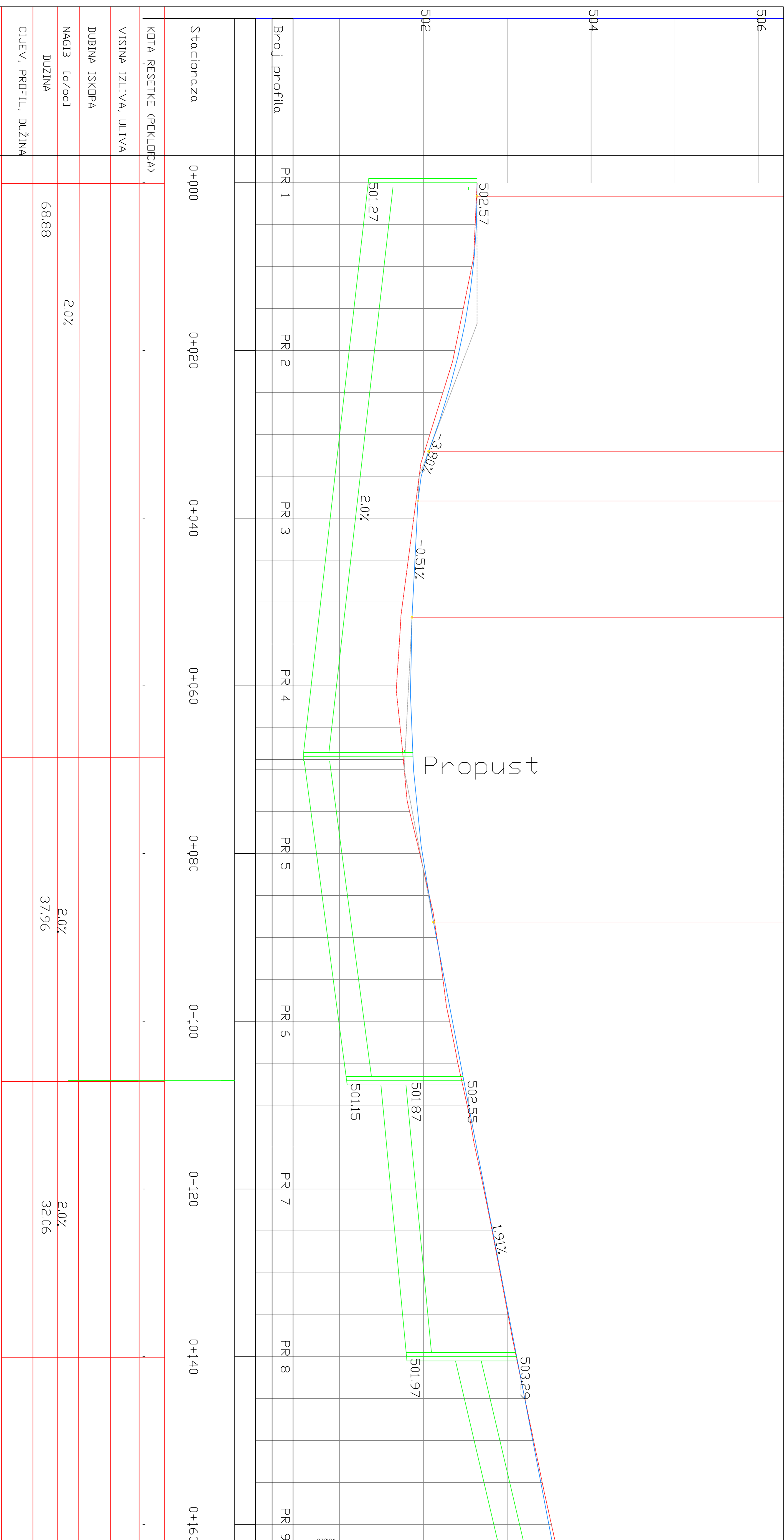
Коловозна конструкција је испројектована од тампонског слоја  $d=35\text{цм}$  (20цм 0-63мм+15цм 0-31мм) од дробљеног каменог агрегата и слоја асвалта од АБ16,  $d=6,0\text{цм}$ . Одводњавање површинских вода решено је попречним, подужним нагибима, одводним каналима и пропустима.

Одговорни пројектант:  
Сабахудин Козица, дипл. инж. грађ.



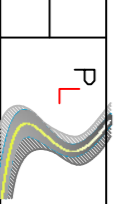
САБАХУДИН КОЗИЦА Digitally signed  
by САБАХУДИН КОЗИЦА

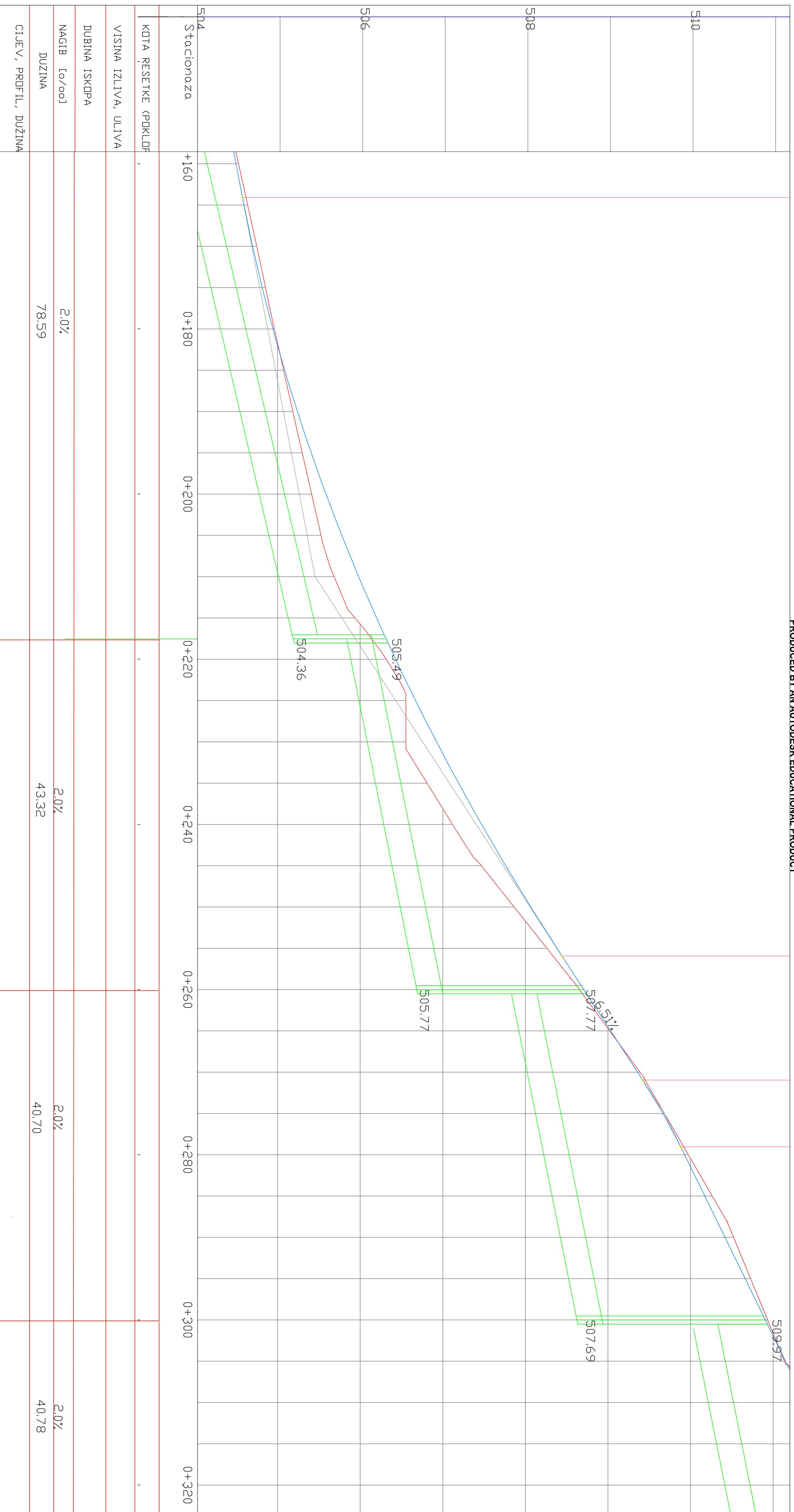
210496379 2104963793917-  
3917-2104 2104963793917  
963793917 Date: 2018.06.29  
08:03:13 +02'00'



KOTA RESETKE (POKLONJAC)		.	
VISINA IZLIVA, ULIVA		.	
DUBINA ISKOPA		.	
NAGIB [o/oo]	2.0%		
DUZINA	68.88		
CIJEV, PROFIL, DUZINA			

 <b>P.L. Puna linija</b> Preduzeće za projektovanje i izvođenje građevinarstva		br.lista	1-5
Datum: mart 2018		razmera 1-250/25	
Investitor: Opština Prijepolje		Projektat: PZI	
Vrsta projekta: Rekonstrukcija		Objekat i lokalitet gradnje	
odg. projektant	Sahudin Kozica, inž./grad.inž.		
saradnici	Boljan M. Kolovrat, asoc.inž. Gordan V. Ljilic, grad.inž.		
		Treća deonica	
		<b>UZITZni profil atmosferske kan.</b>	

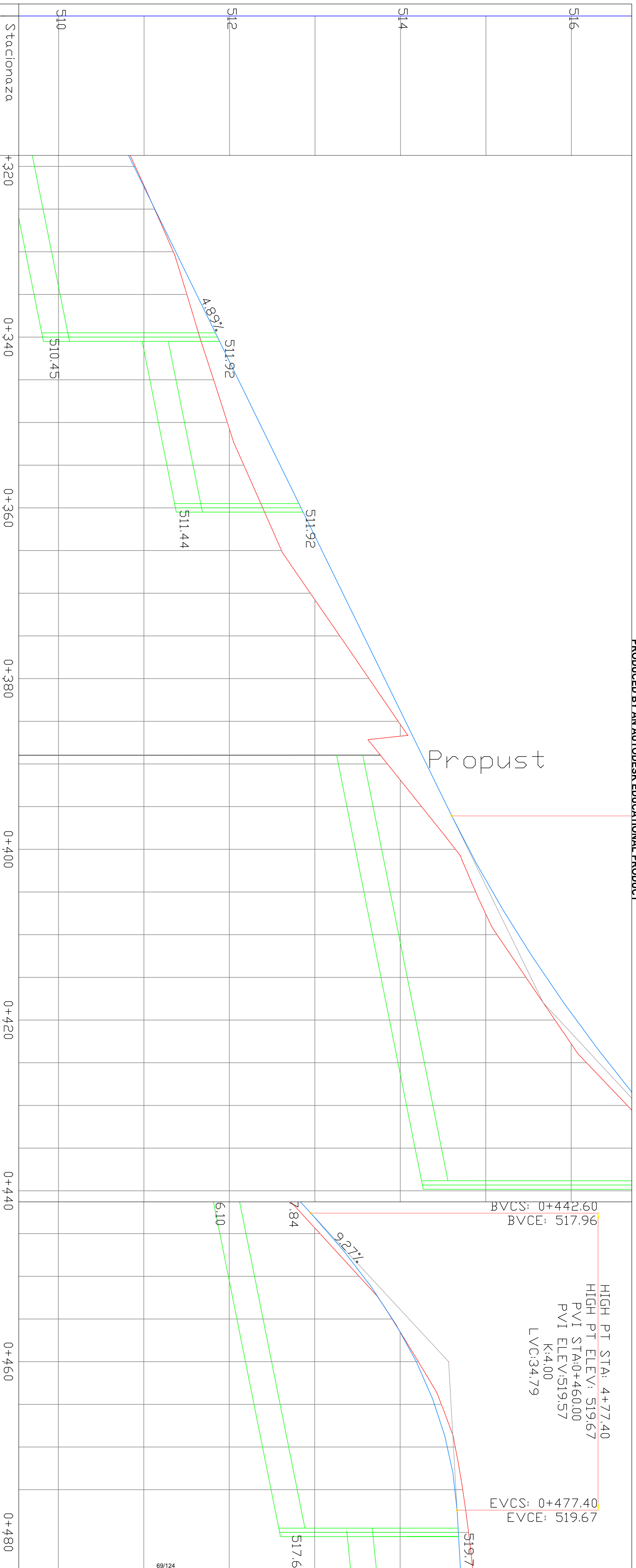


KOTA RESETKE (POKLOP)		
VISINA IZLIVA, ULIVA		
DUBINA ISKOPA		
NAGIB [o/oo]	2.0%	
DUZINA	78.59	
CIJEV, PROFIL, DUZINA		

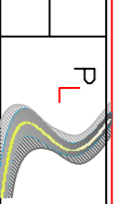
  

		<b>Puna linija</b> Preduzeće za projektovanje i izvođenje građevinarstva	
Datum: mart 2018		brilisa	2-5
		razmera	1-250/25
Investitor: Opština Prijepolje		Projektat: PZI	
odg. projektant: Saša Stanić, inž. građ. inž.		Vrsta projekta: Rekonstrukcija	
saradnici: Bojan M. Koljatic, asist. inž.		Objekt i lokalitet: gradnje	
Goran V. Ljilic, grad. inž.		Treća deonica	

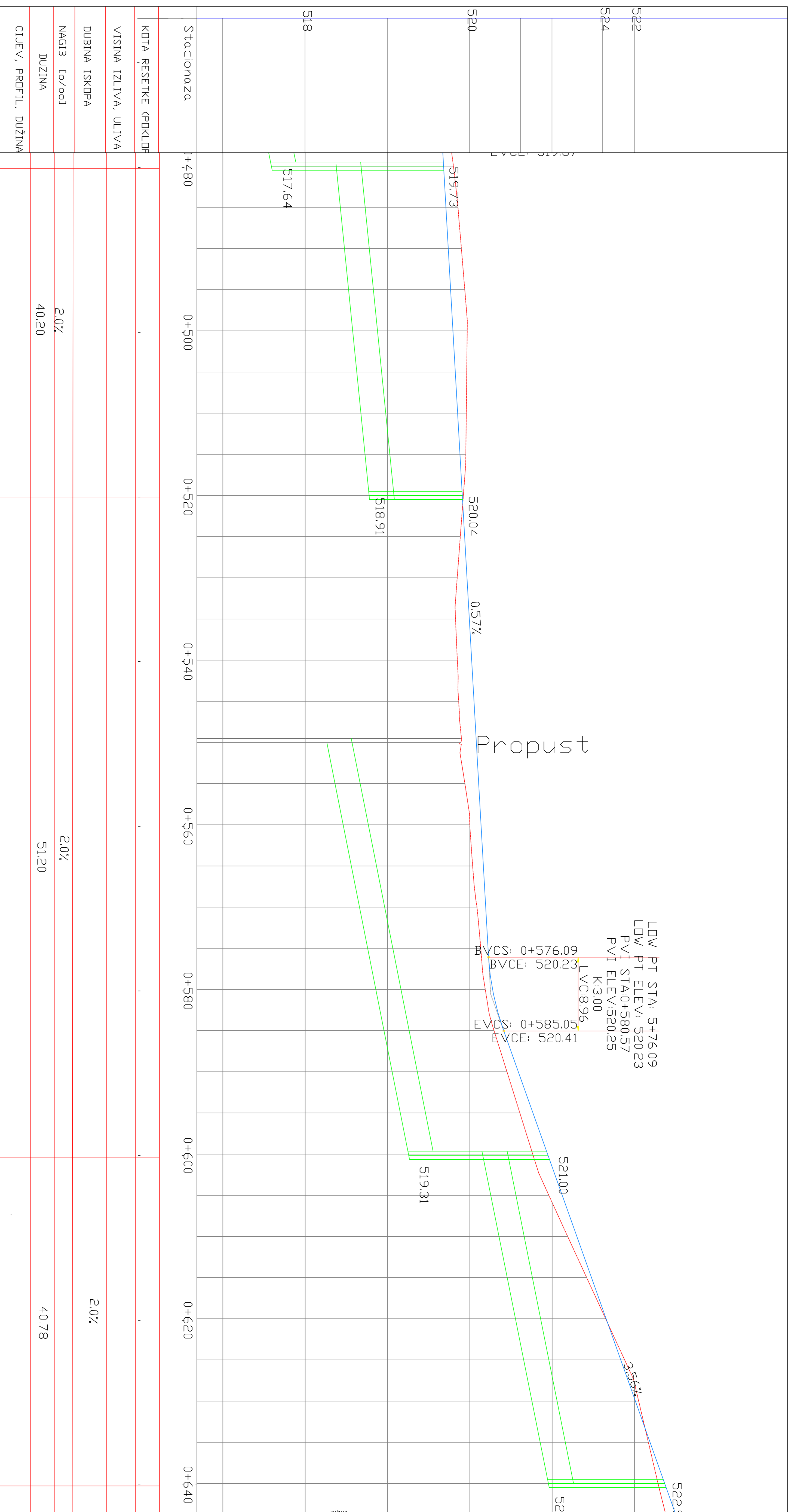




KOTA RESETKE (POKLOP)	
VISINA IZLIVA, ULIVA	
DUBINA ISKOPA	
NAGIB [o/oo]	2.0%
DUZINA	20.40
CIJEV, PROFIL, DUZINA	
	2.0%
	50.84
	40.45

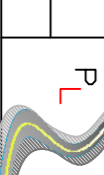
Datum: mart 2018		 Puna linija Preduzeće za projektovanje i izvođenje građevinarstva		brilisa	3-5
Investitor: Opština Prijepolje		Projektat: PZI		razmera	1-250/25
odg. projektant	Sahudin Kozica, inž./grad.inž.	Vrsta projekta:	Rekonstrukcija		
saradnici	Boljan M., Koljatic, ased.inž.	Objekat i lokalitet gradnje	Treća deonica		
	Gordan V. Ljubic, grad.inž.				

**Uzdužni profil atmosferske kan.**

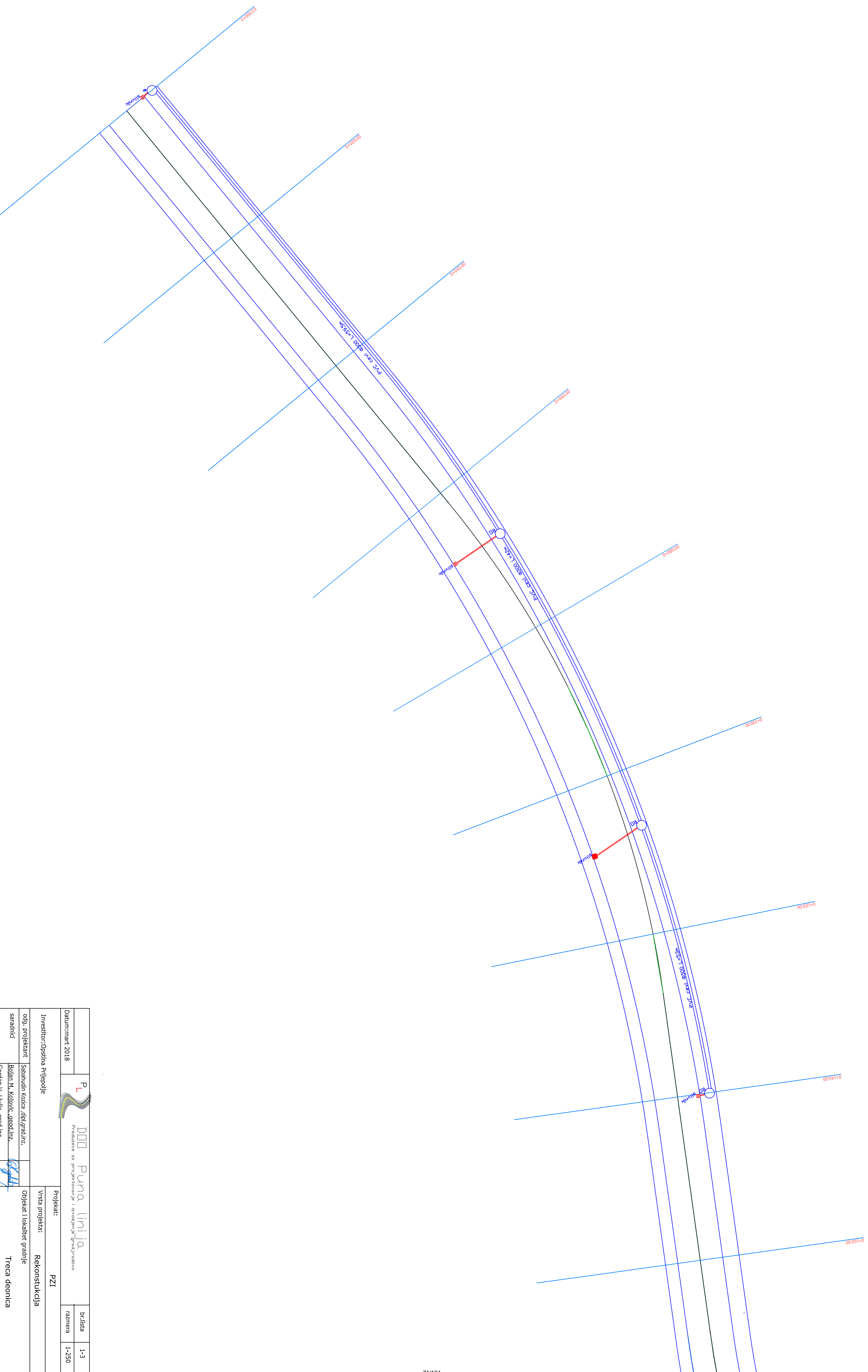


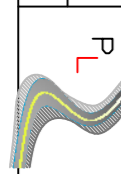
Stacionaza	0+480	0+500	0+520	0+540	0+560	0+580	0+600	0+620	0+640
KOTA RESETKE (POKLOP)									
VISINA IZLIVA, ULIVA									
DUBINA ISKOPA									
NAGIB [o/oo]	2.0%				2.0%				
DUZINA	40.20				51.20				
CIJEV, PROFIL, DUZINA									

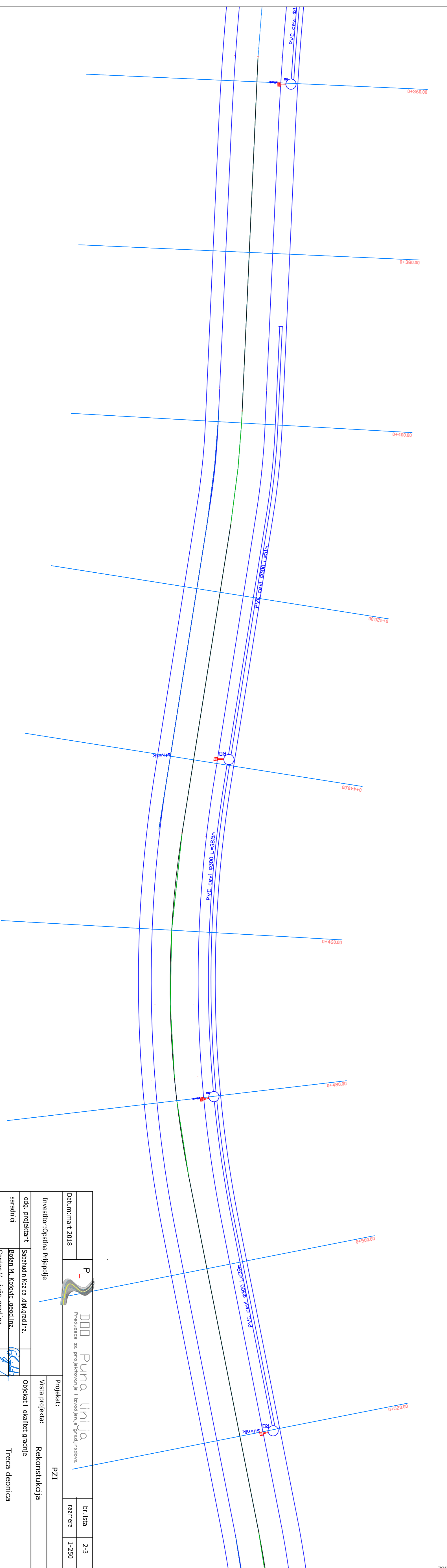
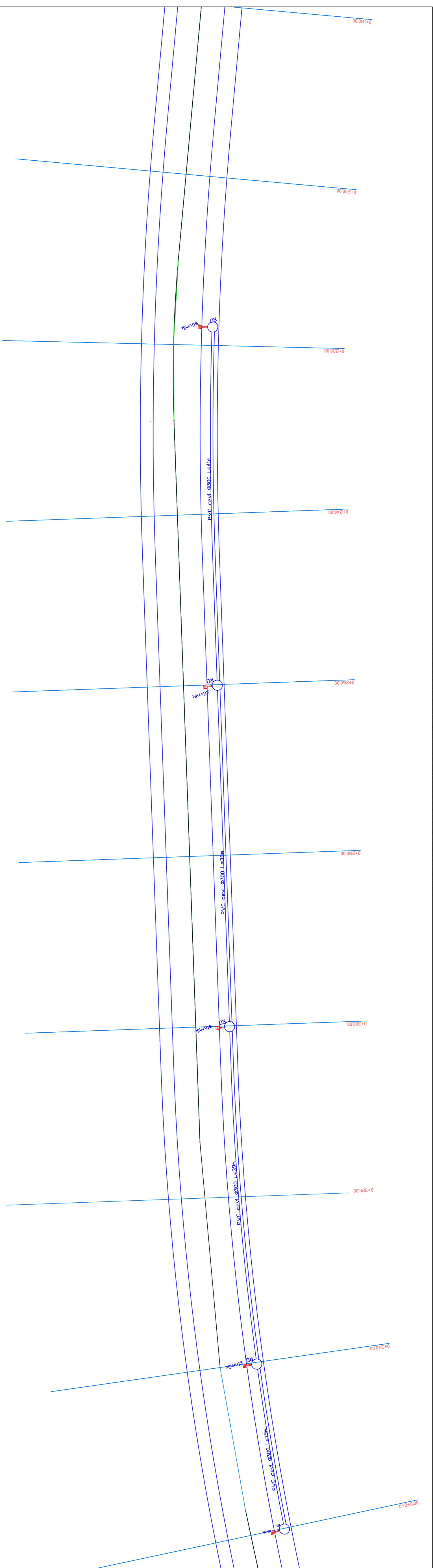
  

 <b>Puna linija</b> Preduzeće za projektovanje i izvođenje građevinarstva		brilisa	4-5
Datum: mart 2018		razmera	1-250/25
Investitor: Opština Prijepolje		Projektat: PZI	
odg. projektant	Sahudin Kozica, inž./grad.inž.	Vrsta projekta: Rekonstrukcija	
saradnici	Boljan M. Koljatic, ased.inž. Gordan V. Ljubic, grad.inž.	Objekat i lokalitet gradnje: Treća deonica	

**Uzdužni profil atmosferske kan.**



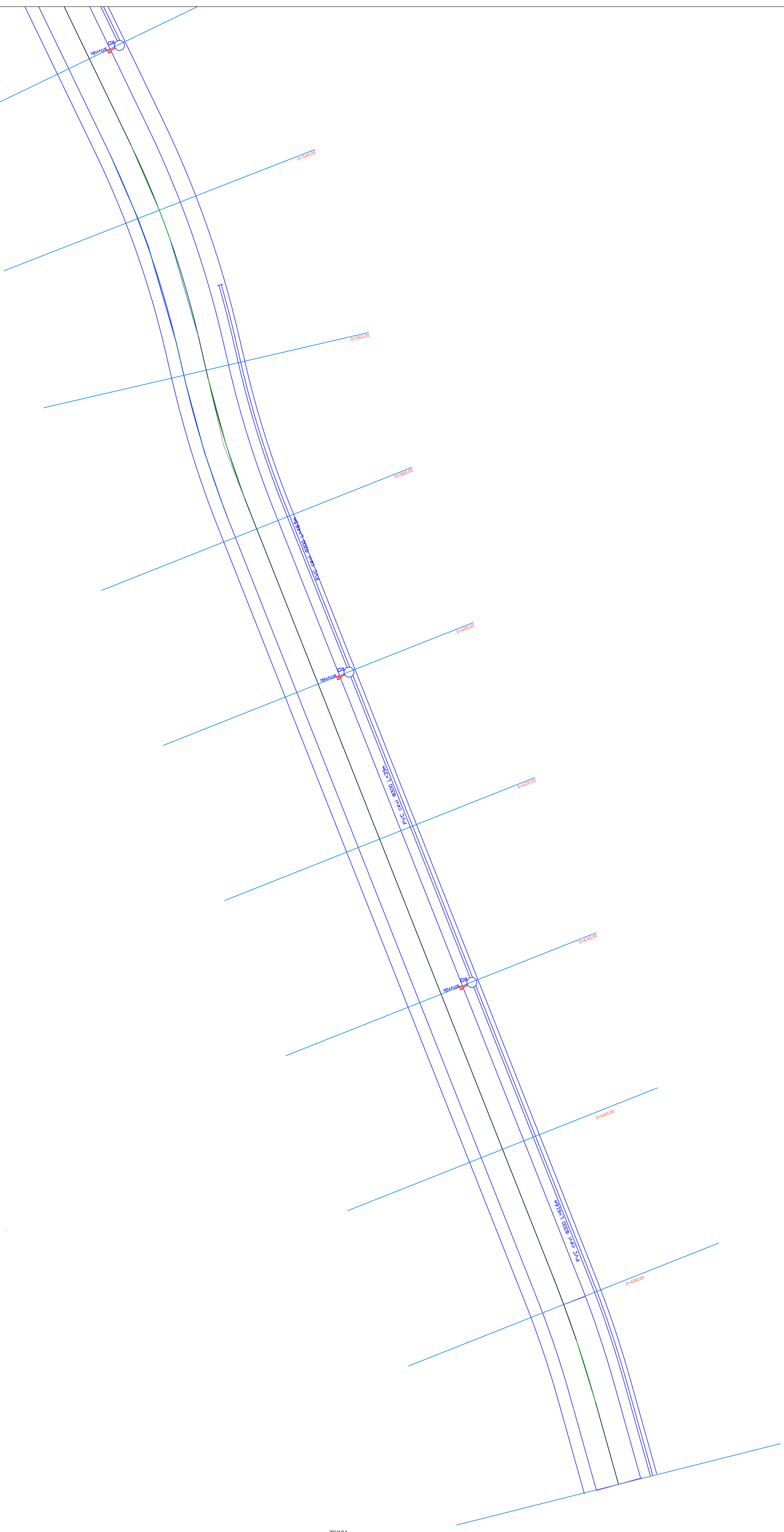
 <b>P.L. Projektovanje i Izvođenje Gradjinstvo</b>		br.lista	1-3
Datum: mart 2018		razmera	1-250
Investitor: Opština Prijepolje			
odg. projektant saradnici		Vrsta projekta: <b>Rekonstrukcija</b>	
Saahudin Kozica, inž./grad.inž. Bojan M. Kolovrat, ased.inž. Goran V. Ljilic, grad.inž.		Objekt i lokalitet gradnje Treća deonica	
Projekt:		PZI	
<b>CRStuacija atmosferske kan.</b>			

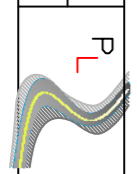


		<b>P.L.</b> Projektovanje i Izvodjenje Gradjinstvo	
Datum: mart 2018		br.lista 2-3	
Projekat: PZI		razmera 1-250	

Investitor: Opština Prijepolje		Vrsta projekta: Rekonstrukcija	
odg. projektant: Saša Budin kozić, inž. građ. inž.		Objekt i lokalitet: gradnje	
saradnici: Bojan M. Koljivic, asist. inž.		Treća deonica	
Goran V. Ljilic, grad. inž.		<b>CRTE</b>	

Situacija atmosferske kan

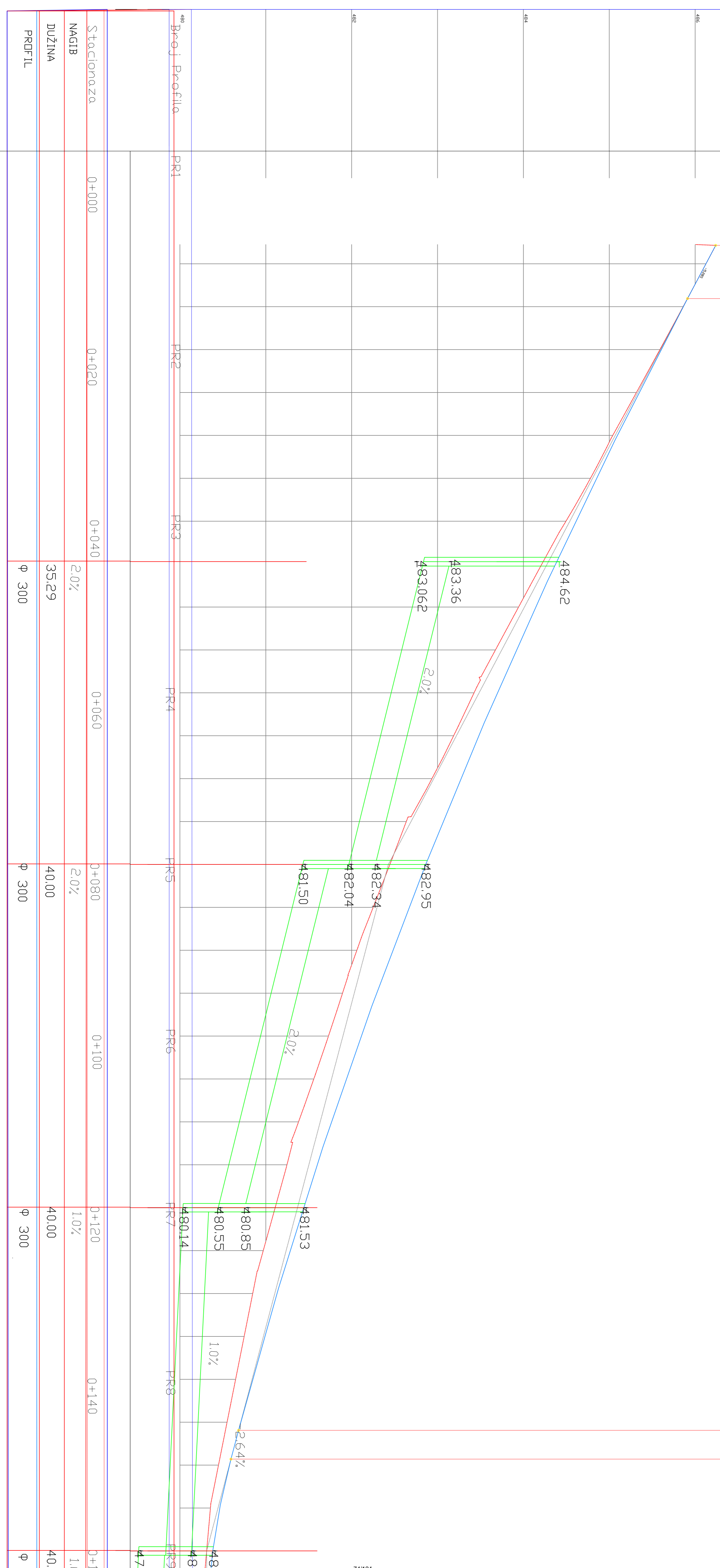


 <b>P.L. Projektovanje i Izvođenje Gradnje d.o.o.</b> Podružnica za Projektovanje i Izvođenje Gradnje		br.lista	3-3
Datum: mart 2018		razmera	1-250
Investitor: Opština Prijepolje			
odg. projektant		Vrsta projekta: <b>Rekonstrukcija</b>	
saradnici		Objekat i lokalitet gradnje	
Bolan M. Kolovrat, arhitekt		Trecia deonica	
Gordan V. Ljilic, gradilinz.		<b>CRT Situacija atmosferske kan</b>	
Projektat: PZI			



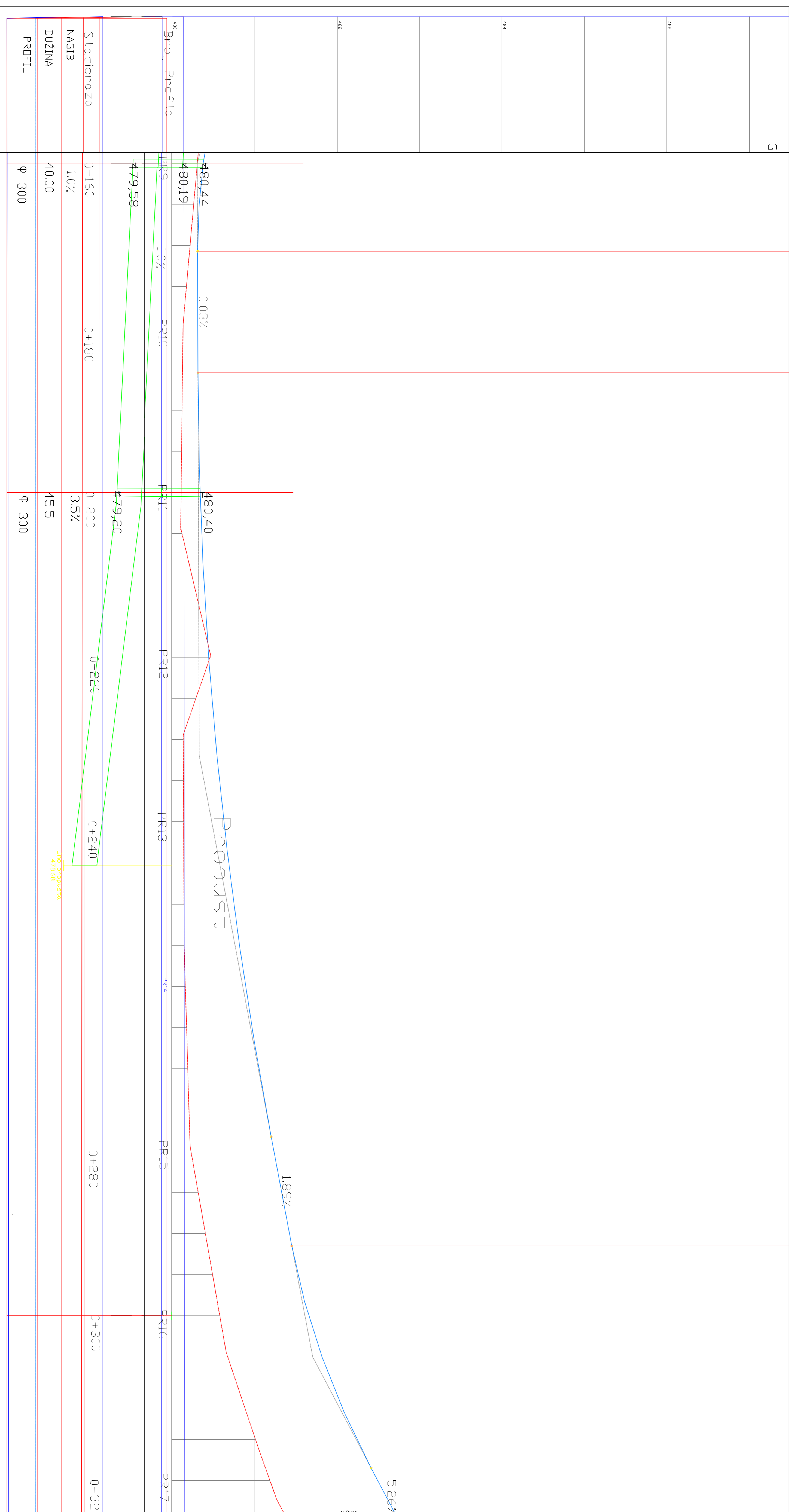
GRADE BREAK STA = 0+007.85

ELEV = 486.239



Broj Profila	PR1	PR2	PR3	PR4	PR5	PR6	PR7	PR8	PR9
Stacionaza	0+000	0+020	0+040	0+060	0+080	0+100	0+120	0+140	0+1
NAGIB	2.0%								
DUŽINA	35.29								
PROFIL	Φ 300								

Datum: mart 2018		 <b>Puna Linija</b> Preduzeće za Projektovanje i Izvođenje Gradjevina		br./list	1-7
Investitor: Opština Prijepolje		Projekat: PZI		razmera	1-250/25
odg. projektant: Sažadudin Kozica, dipl. grad. inž.		Vrsta projekta: Rekonstrukcija			
saradnici: Bojan M. Kolovrat, asoc. inž.		Objekat i lokalitet: gradnje			
Gordan V. Ljiljac, grad. inž.		Prva deonica			
		 <b>Gratuzni profil atmosferske kan.</b>			

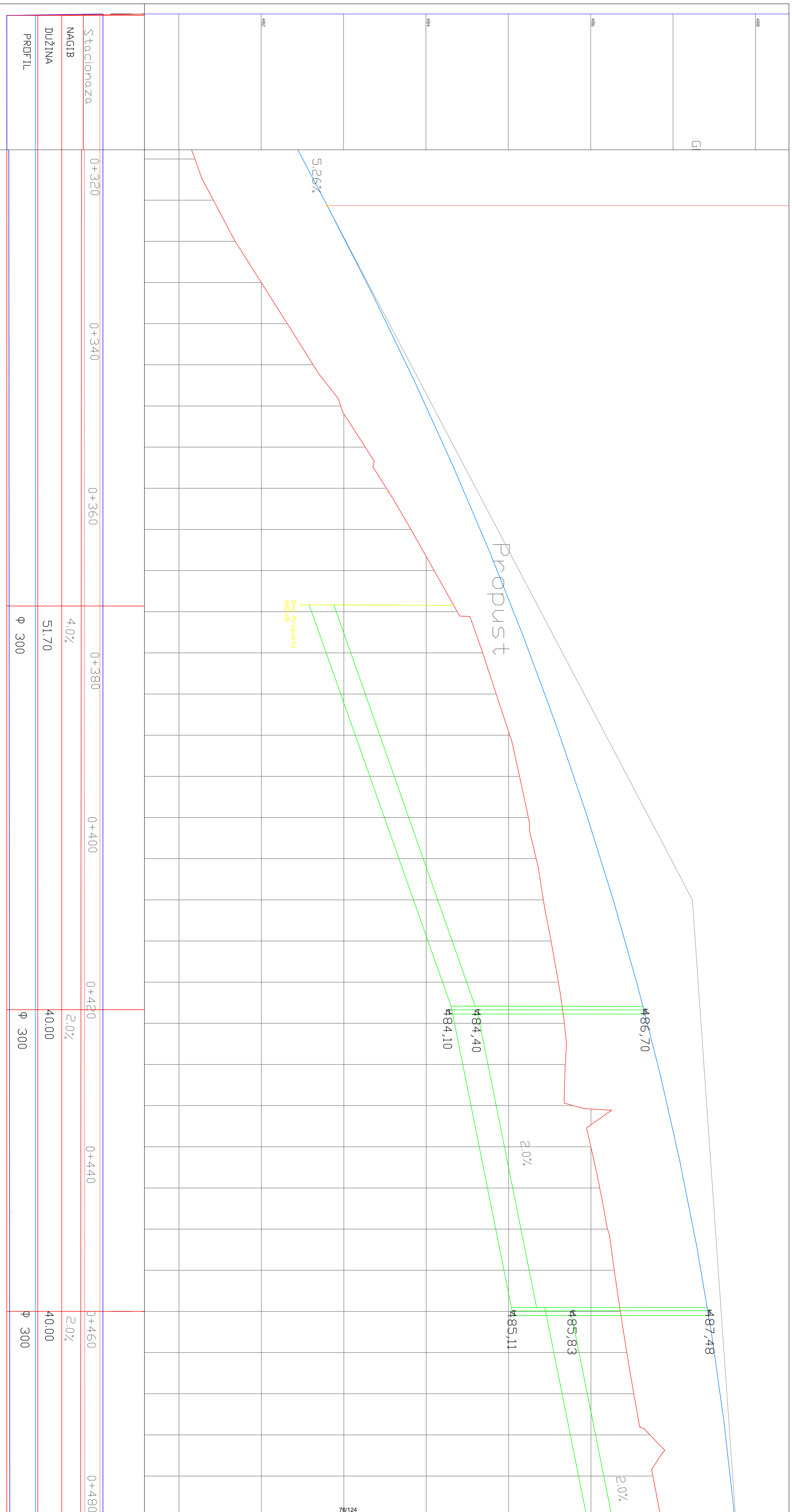


Stacionaza	0+160	0+180	0+200	0+220	0+240	0+280	0+300	0+320
NAGIB	1.0%		3.5%					
DUŽINA	40.00		45.5					
PROFIL	φ 300		φ 300					

 <b>P.L. Puna linija</b> Preduzeće za projektovanje i izvođenje građevinarstva		Datum: mart 2018 br. lista: 2-7 razmera: 1-250/25
Investitor: Opština Prijepolje odg. projektant: Saša Stanić, dipl. građ. inž. saradnici: Bojan M. Koljivic, asoc. inž. / Goran V. Ljilic, građ. inž.		Projekt: PZI Vrsta projekta: Rekonstrukcija Objekt i lokalitet: Prva deonica
<b>Granični profil atmosferske kan.</b>		

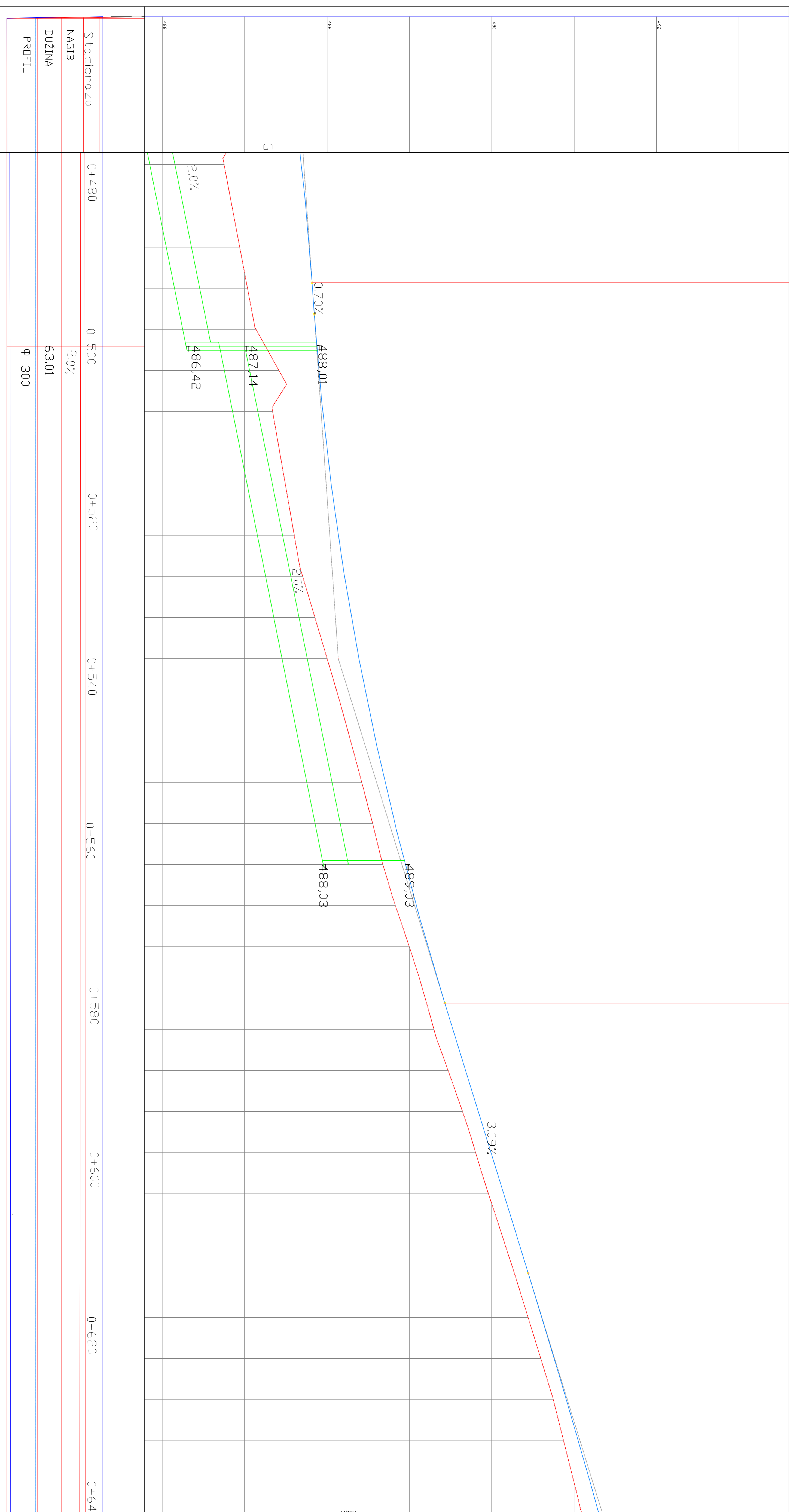
Propust

Jmo. propusta  
4/7868



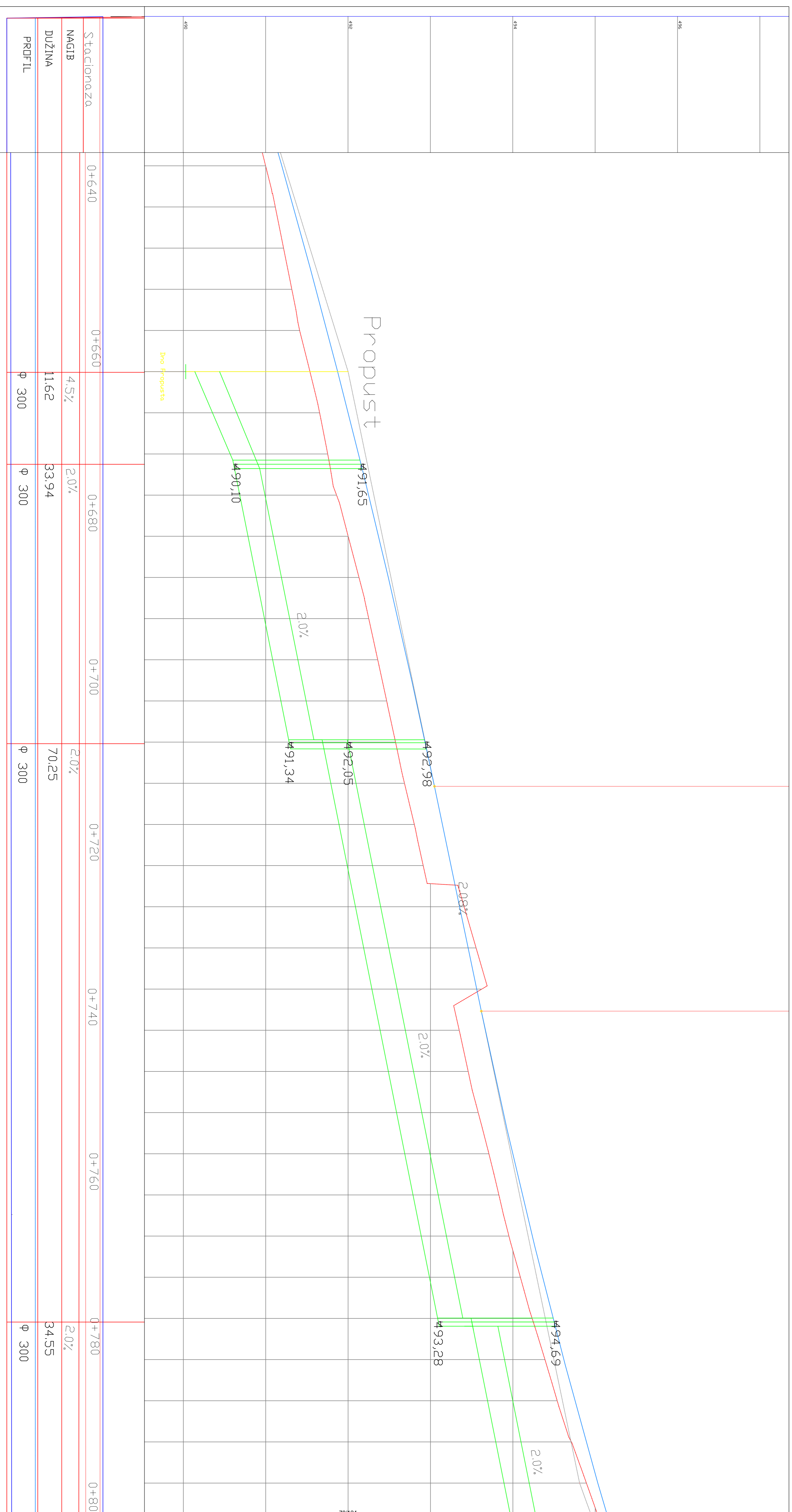
<p><b>P.L.</b> Projektovanje i Izvođenje Gradnje d.o.o.</p>		<p><b>Puna linija</b></p>		<p>br.lista 3-7</p>	
<p>Datum: mart 2018</p>		<p>Projekat: PZI</p>		<p>razmera 1-250/25</p>	
<p>Investitor: Opština Prijepolje</p>		<p>Vrsta projekta: Rekonstrukcija</p>		<p>Objekat i lokacija: gradnje</p>	
<p>odg. projektant: Saša Mikić, dipl. inž.</p>		<p>Prva deonica</p>		<p>Objekat i lokacija: gradnje</p>	
<p>saradnici: Bojan M. Koljivic, asoc. inž.</p>		<p>Prva deonica</p>		<p>Objekat i lokacija: gradnje</p>	
<p>Gordan V. Ljilic, grad. inž.</p>		<p>Prva deonica</p>		<p>Objekat i lokacija: gradnje</p>	





Stacionaža	0+480	0+500	0+520	0+540	0+560	0+580	0+600	0+620	0+640
NAGIB	2.0%								
DUŽINA	63.01								
PROFIL	φ 300								

		<b>PZL</b> Puna linija Preduzeće za projektovanje i izvođenje građevinarstva		br.lista	4-7
Datum: mart 2018		Projekat: PZI		razmera	1-250/25
Investitor: Opština Prijepolje		Vrsta projekta: Rekonstrukcija			
odg. projektant: Sašaudin Kozica, dipl.ingradlinz.		Objekat i lokalitet: gradnje			
saradnici: Bojan M. Kolović, asoc.ingradlinz.		Prva deonica			
Gordan V. Ljiljic, gradlinz.					
		<span style="color: red;">UZETI</span>		<span style="color: red;">profil atmosfere kan.</span>	



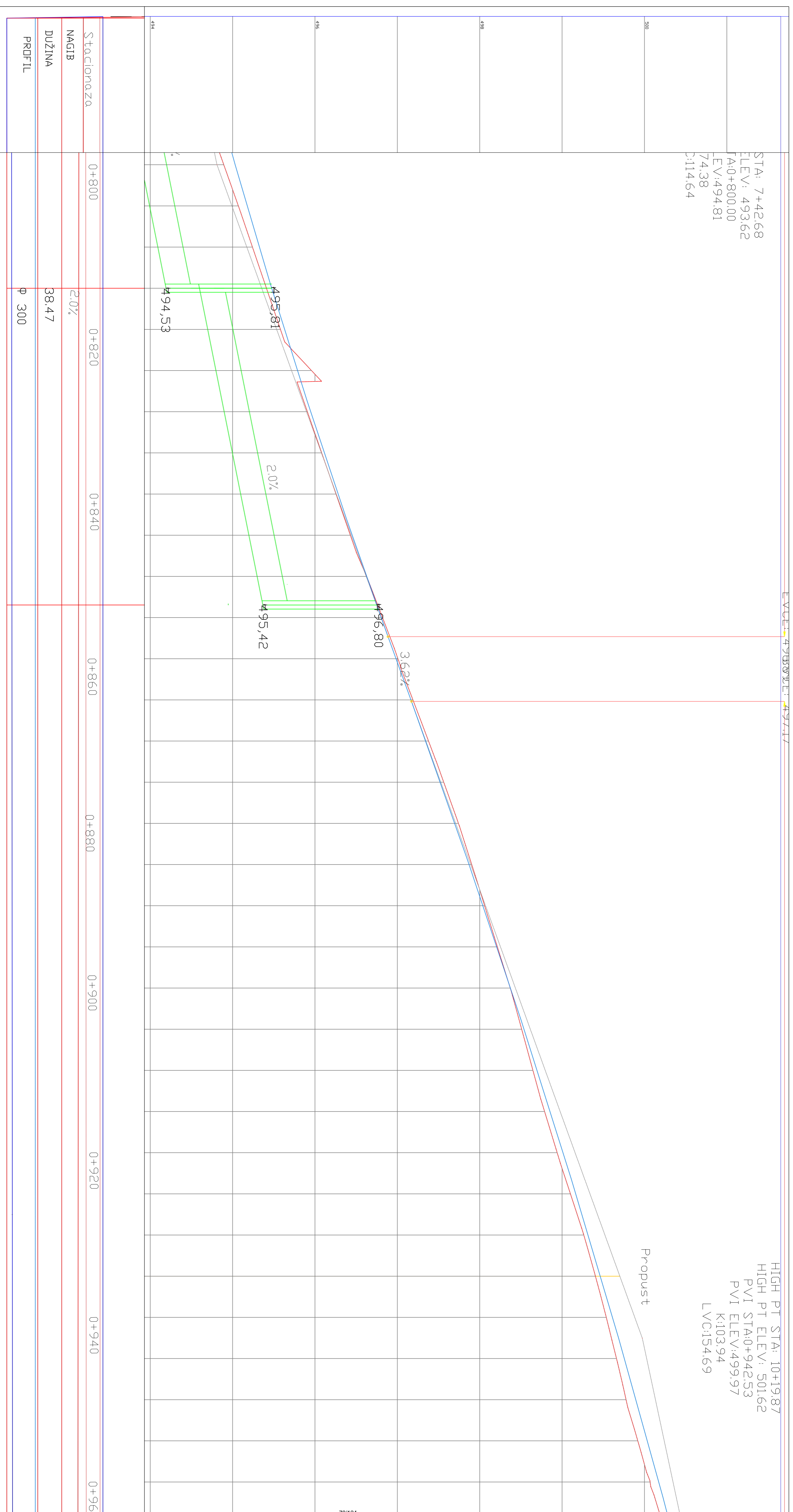
Stacionaza	0+640	0+650	0+680	0+700	0+720	0+740	0+760	0+780	0+800
NAGIB		4.5%	2.0%	2.0%	2.0%	2.0%	2.0%	2.0%	2.0%
DUZINA		11.62	33.94		70.25			34.55	
PROFIL		φ 300	φ 300		φ 300			φ 300	

Datum: mart 2018				P.L. Puna linija Preduzeće za projektovanje i izvodjenje gradnje		br.lista 5-7 razmera 1:250/25	
Investitor: Opština Prijepele		Projekat: PZI		Vrsta projekta: Rekonstrukcija		Objekat i lokacija: gradnje	
odg. projektant: Sažadun Kozica, dipl.ingrad.inz.		saradnici: Bojan M. Kolovic, asoc.ingrad.inz.		Gordan V. Ljilic, grad.inz.		Prva deonica	
						<b>UZETI</b>	

**UZETI prof. atmosferske kan.**

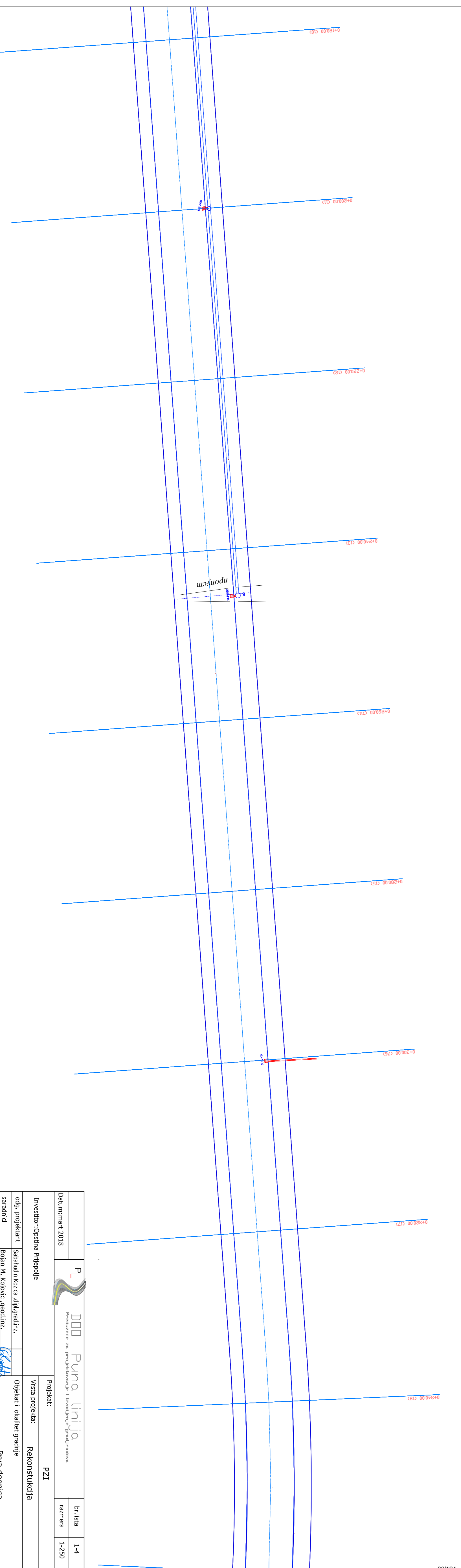
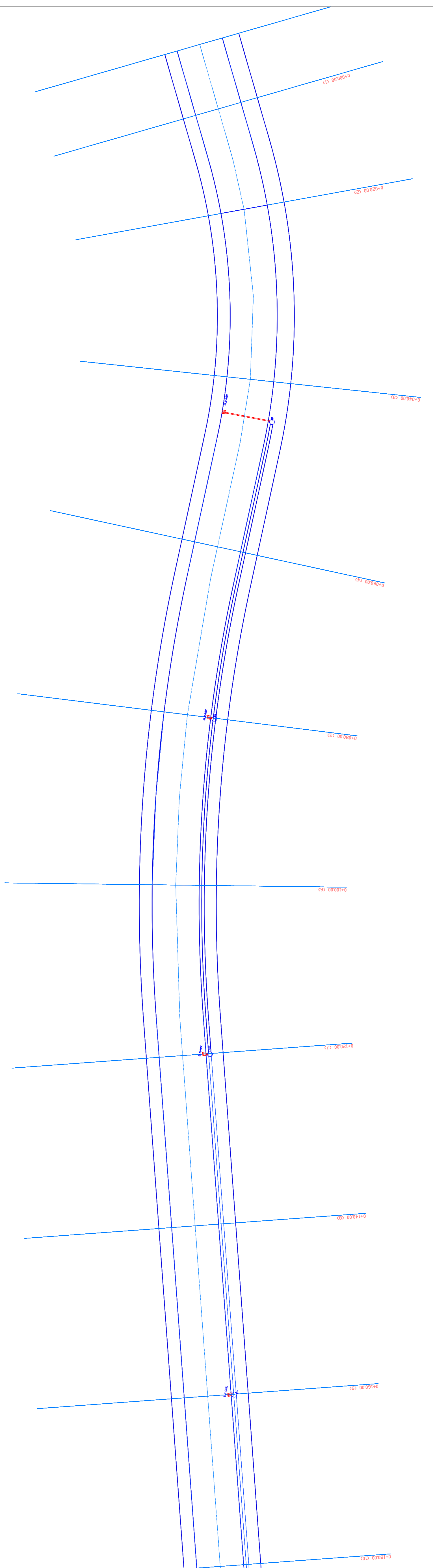
STA: 7+42.68  
ELEV: 493.62  
A:0+800.00  
EVI:494.81  
74.38  
C:114.64

HIGH PT STA: 10+19.87  
HIGH PT ELEV: 501.62  
PVI STA:0+942.53  
PVI ELEV:499.97  
K:103.94  
LVC:154.69

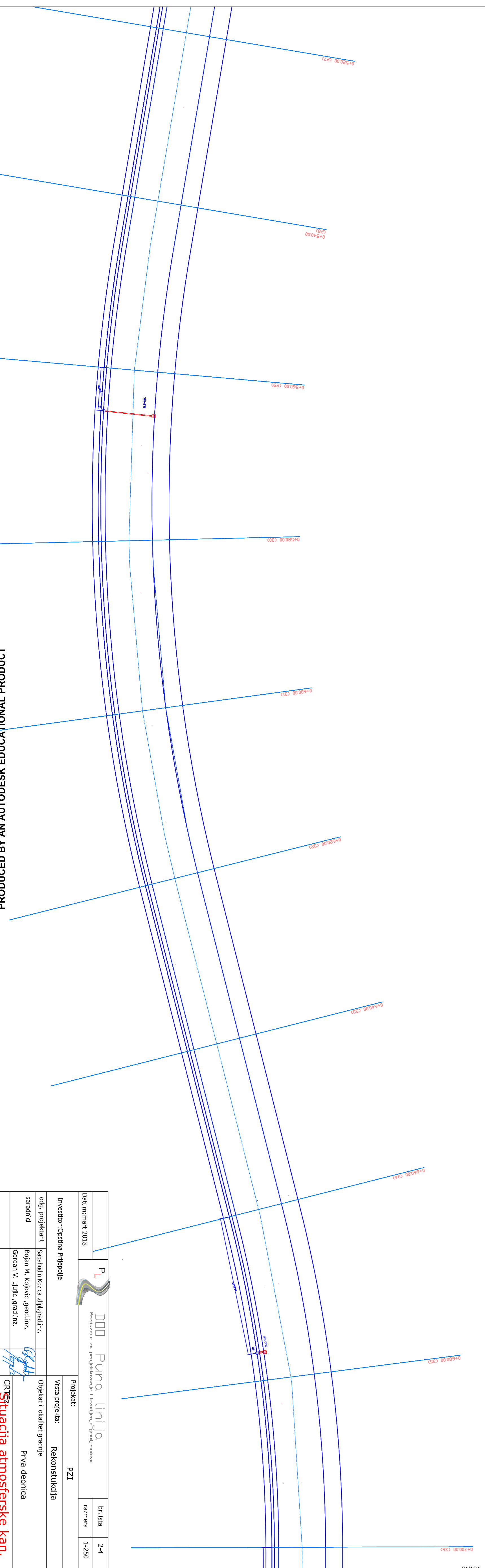
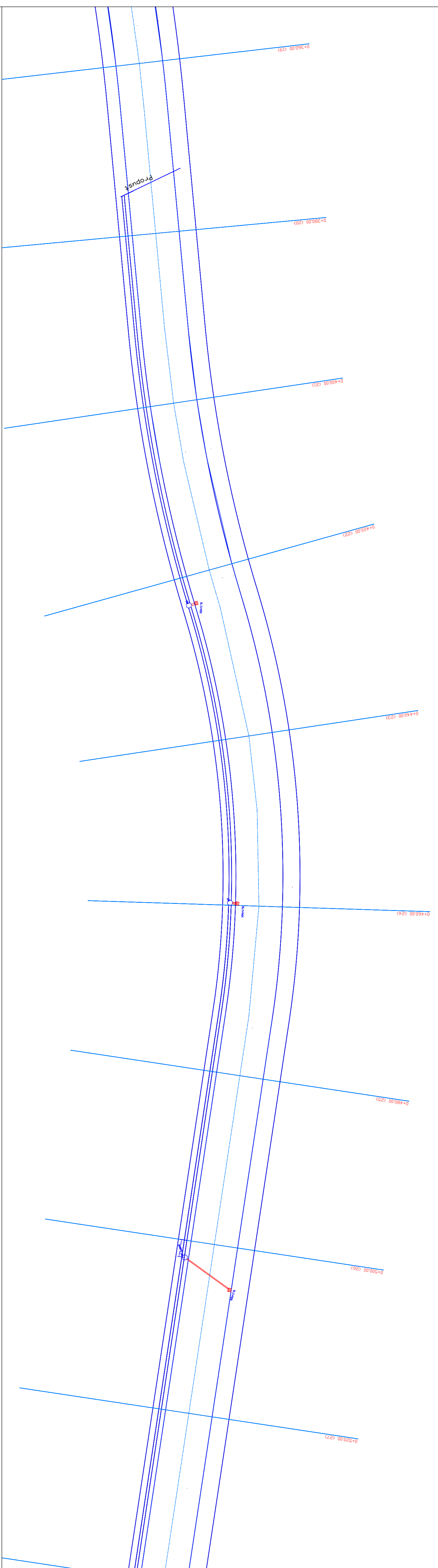


Stacionaza	0+800	0+820	0+840	0+860	0+880	0+900	0+920	0+940	0+960
NAGIB	2.0%								
DUŽINA	38.47								
PROFIL	φ 300								

		<b>PZL Puna linija</b> Podružice za projektovanje i izvođenje gradnje		brilisa	6-7
Datum: mart 2018				razmera	1-250/25
Investitor: Opština Prijepolje		Projekat: PZI			
odg. projektant		Sahudin Kozica, dipl. grad. inž.		Vrsta projekta: Rekonstrukcija	
saradnici		Bojan M. Kolovic, asist. inž. Gordan V. Ljilic, grad. inž.		Objekat i lokality: gradnje Prva deonica	
				<b>Opštinski profil atmosferske kan.</b>	

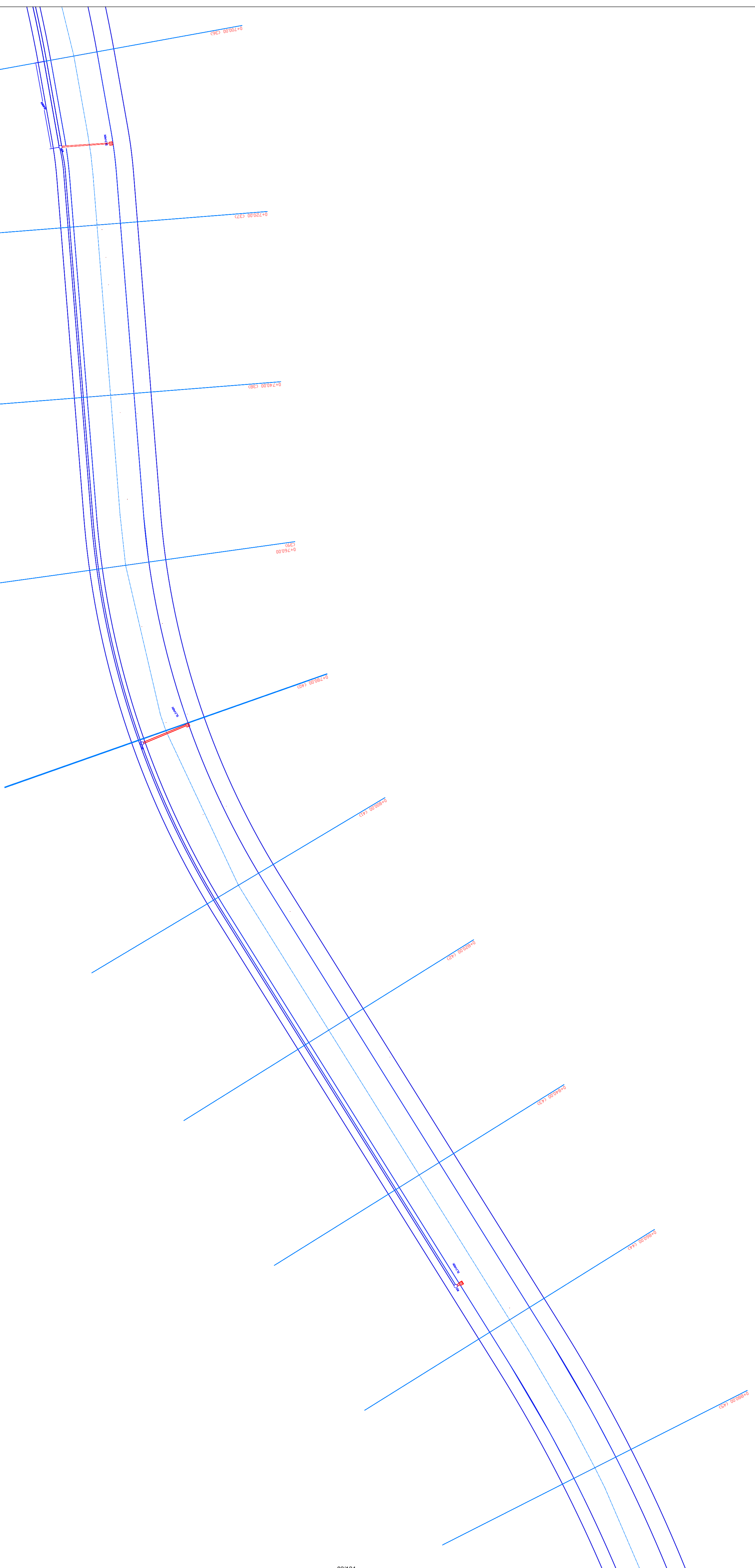


 <b>P.L. Projektovanje i Izvođenje građevinarstva</b>		<b>Puna linija</b> Predzreće za projektovanje i izvođenje građevinarstva		br./list	1-4
Datum: mart 2018		Projekt: PZI		razmera	1-250
Investitor: Opština Prijepolje		Vrsta projekta: Rekonstrukcija			
odg. projektant	Sahudin Kozica, dipl. građ. inž.	Objekat i lokacija: gradnje			
saradnici	Bojan M. Kolović, arh. inž. Gordan V. Lijubić, građ. inž.	Prva deonica			
		CR			



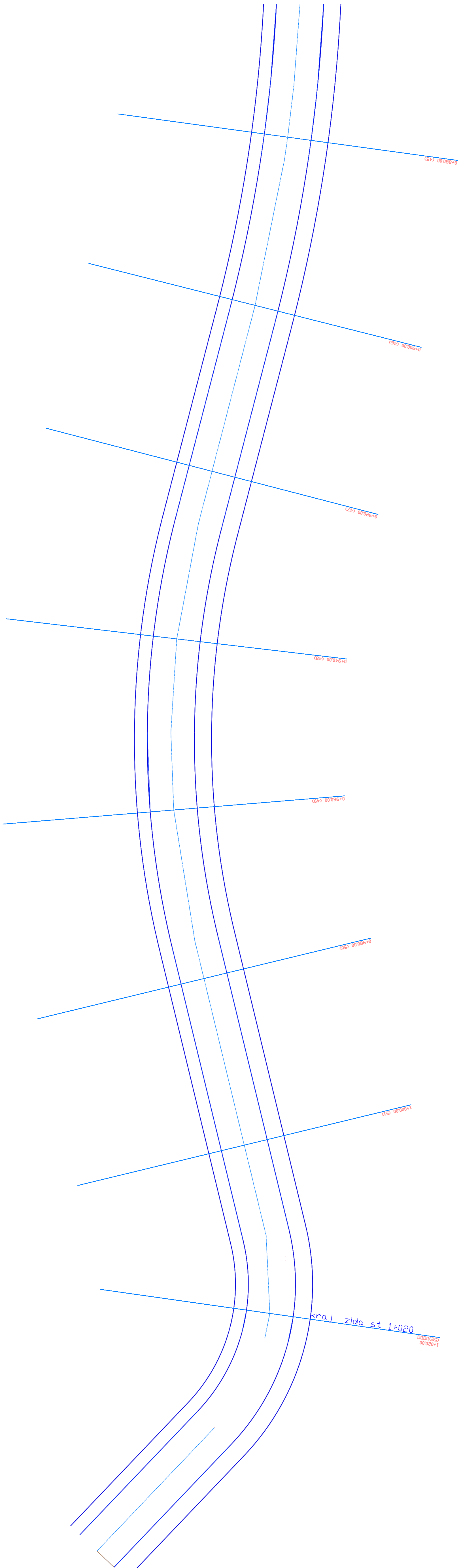
 <b>P.L. Projektovanje i Izvođenje građevinarstva</b>		br./lista	2-4
Datum: mart 2018.		razmera	1-250
Investitor: Opština Prijepele	Projekat: PZI	Vrsta projekta: Rekonstrukcija	
odg. projektant	Sahudin Kozica, dipl. građ. inž.	Objekat i lokacija: gradnje	
saradnici	Bojan M. Kolović, asist. inž.	Prva deonica	
	Gordan V. Lijubić, građ. inž.		
CRVENA linija		<b>Stuacija atmosferske kan.</b>	



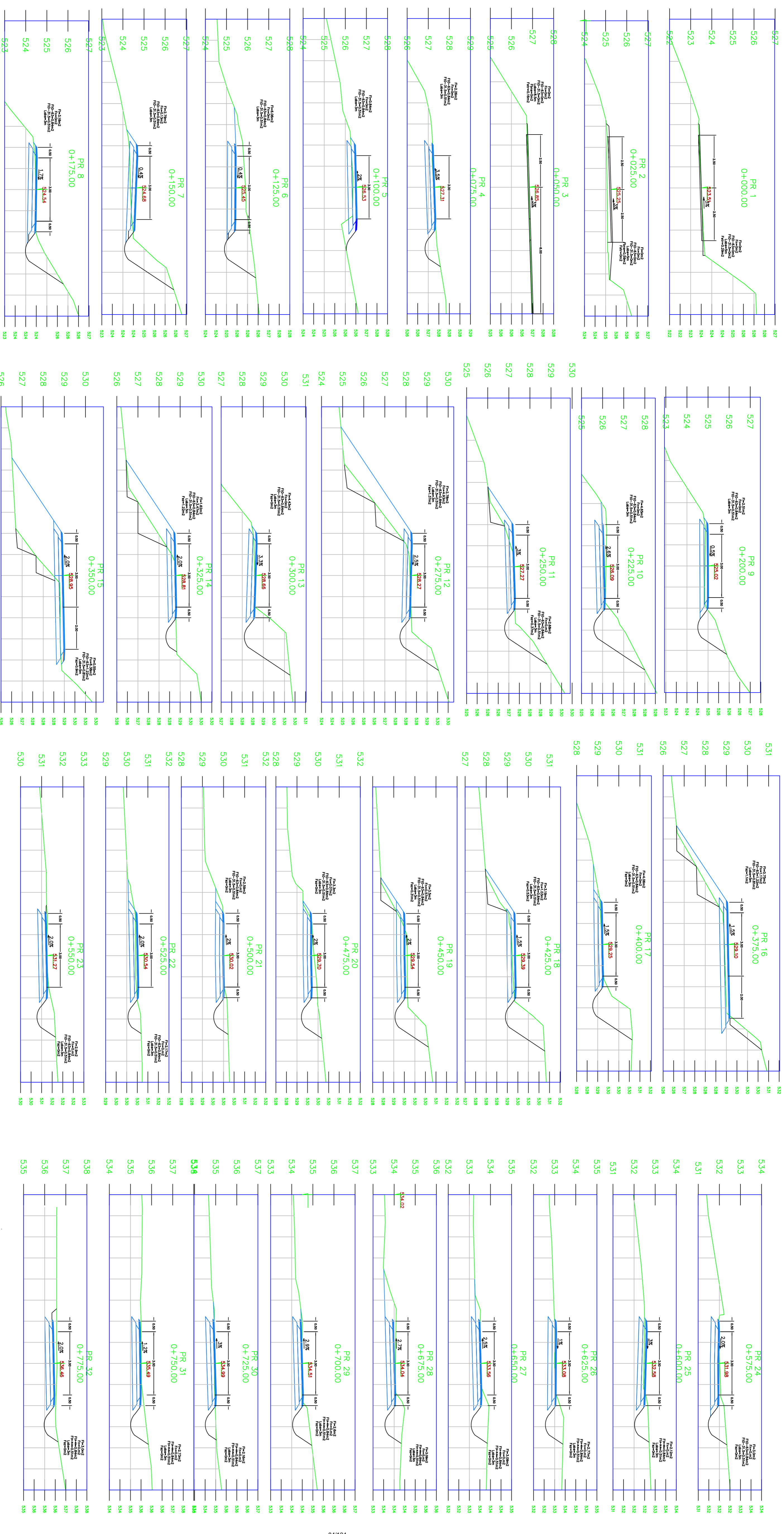


 <b>P.L.</b> Projektovanje i Izvođenje građevinarstva		br./lista	3-4
Datum: mart 2018		razmera	1-250
Investitor: Opština Prijepolje			
Vrsta projekta:		Rekonstrukcija	
Vrsta projekta:		PZI	
odg. projektant		Objekat i lokacija: gradnje	
saradnici		Prva deonica	
Goran V. Lijfic, grad.inz.		Prva deonica	
Puna linija		Prva deonica	
Predzračje za projektovanje i izvođenje građevinarstva		Prva deonica	
PZI		Prva deonica	
Rekonstrukcija		Prva deonica	
Prva deonica		Prva deonica	

RT Situacija atmosferske kan.

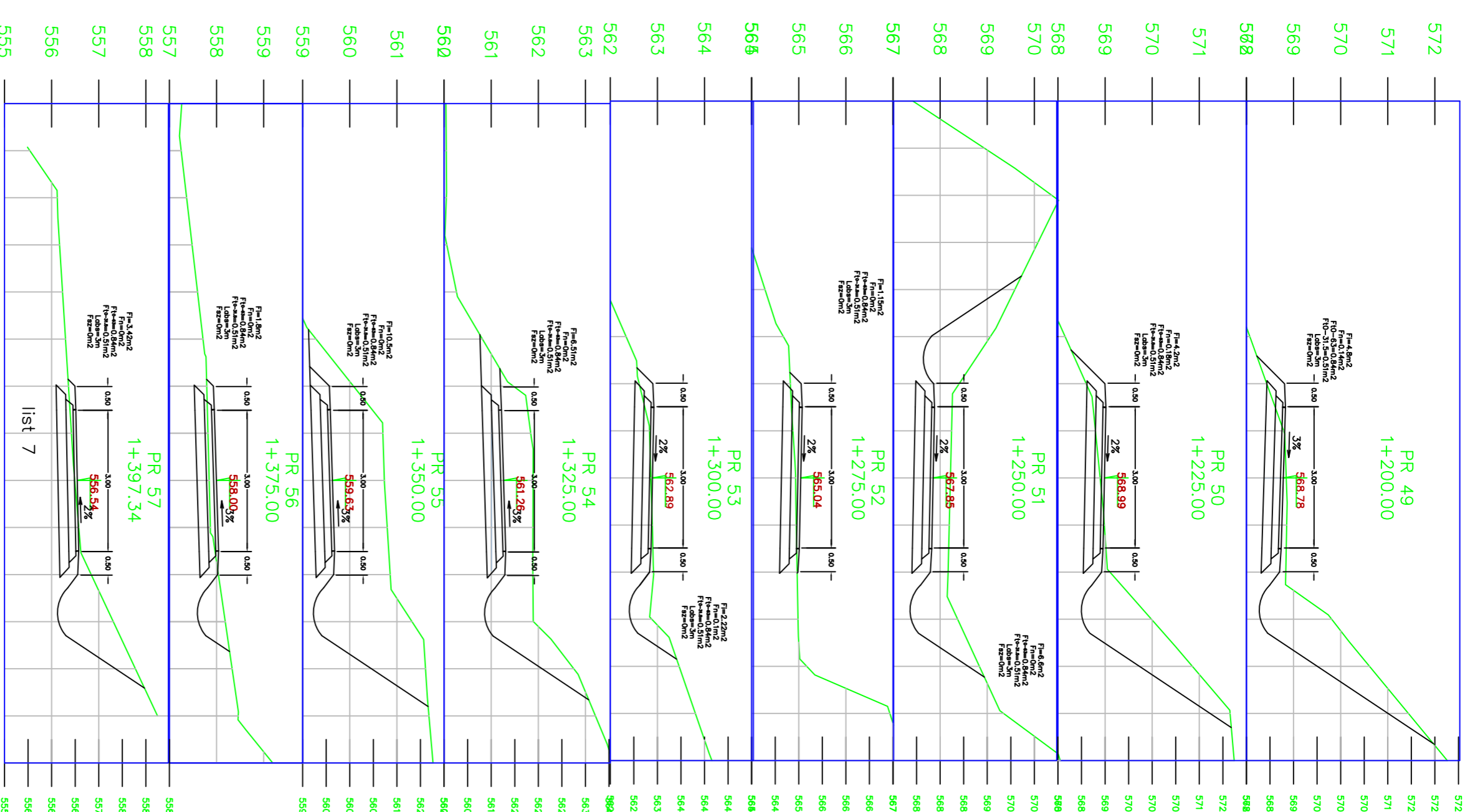
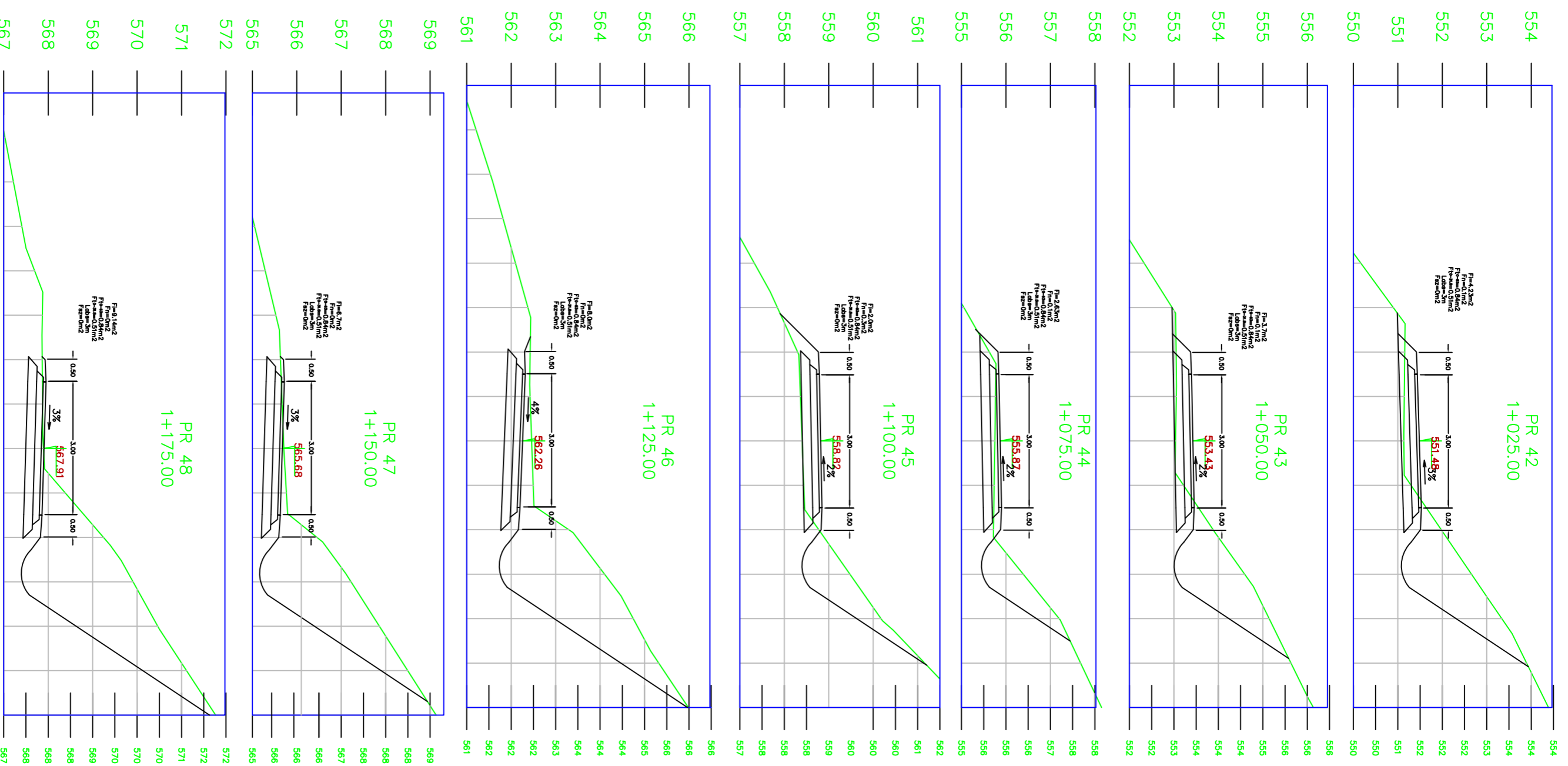
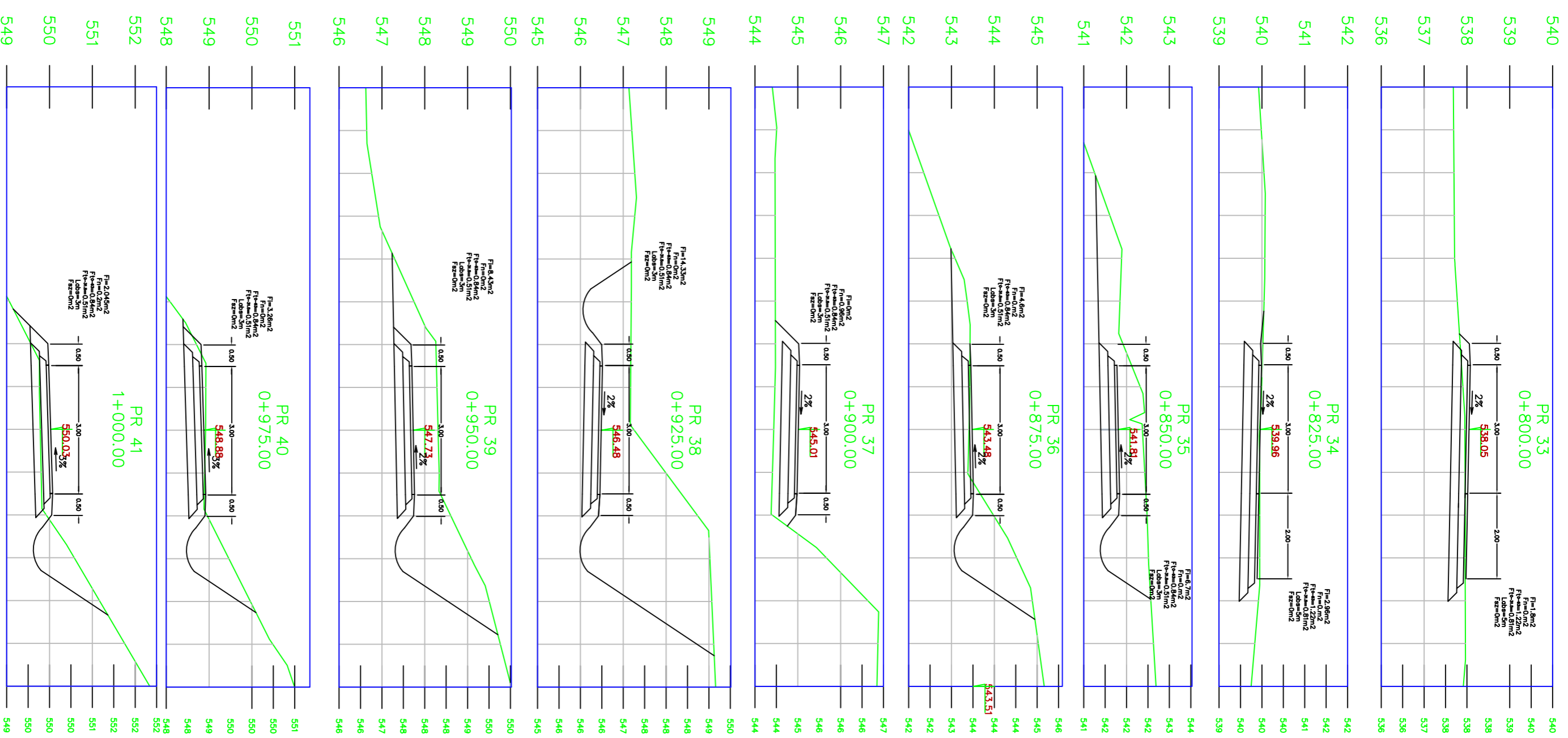


 <b>P.L. Projektovanje i Izvođenje građevinarstva</b>		br.lista	4-4
Datum: mart 2018		razmera	1-250
Investitor: Opština Prijepolje		Projekt: PZI	
odg. projektant	Saša Stanić, dipl. građ. inž.	Vrsta projekta: Rekonstrukcija	
saradnici	Bojan M. Kolović, asoc. inž. Goran V. Lijić, građ. inž.	Objekt i lokacija: gradnje Prva deonica	
CR <small>TI</small> <b>Situacija atmosferske kan.</b>			



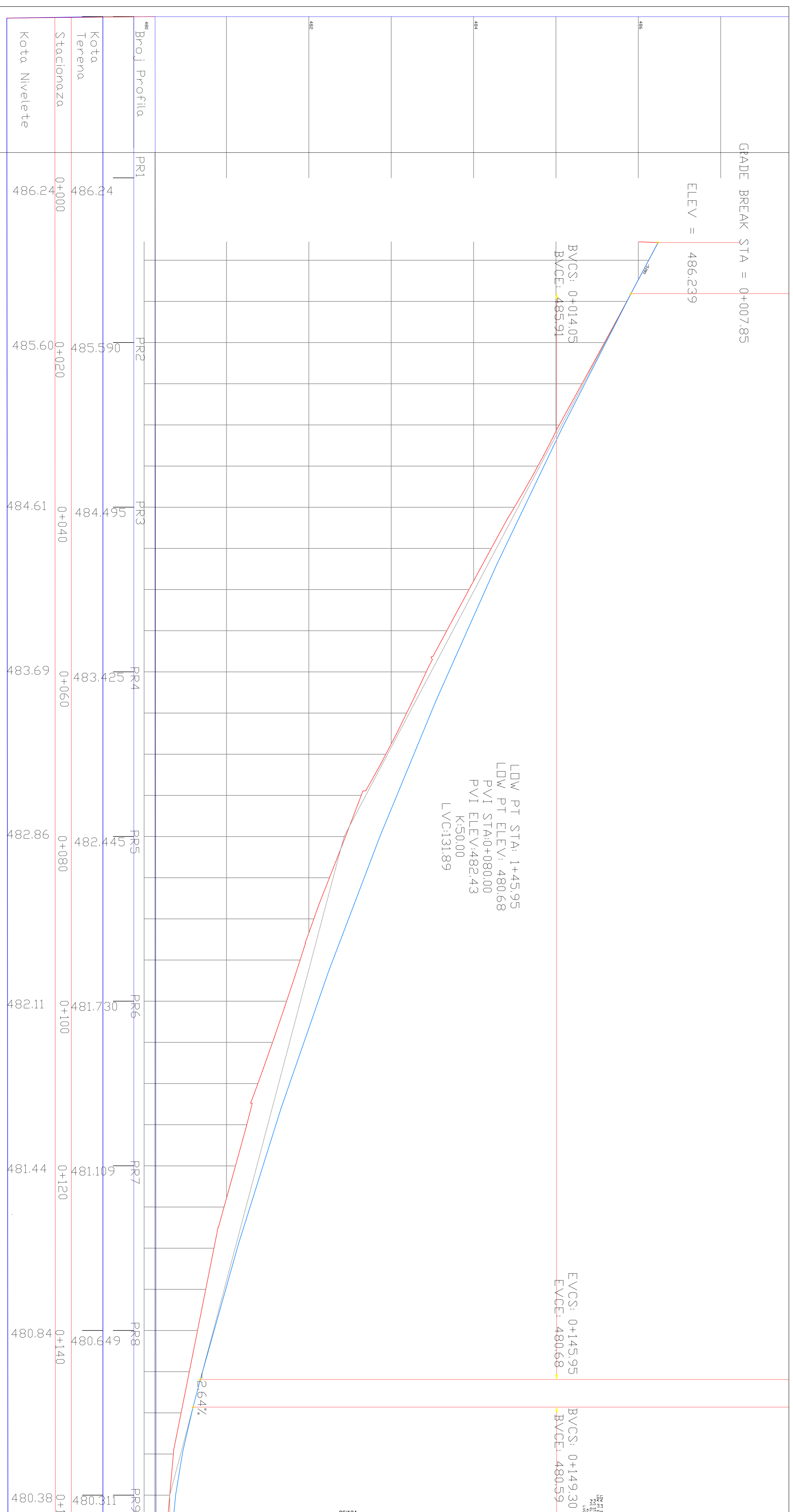
		<b>Puna linija</b> Predložak za projektovanje i izvođenje građevinskih		br.lista 1-2	
Datum: mart 2018		Projektat: PZI		razmera 1-100	
Investitor: Opština Prijepolje		Vrsta projekta: Rekonstrukcija		Objekat i lokacije: gradnje	
odu. projektant saradnici Sahudin Kozica, Jirni Gradilinz. Bojan M. Kolovic, asedilinz. Goran V. Ljilic, gradilinz.		CRTEZ		Poprečni profili	





**PL**  
D00 Puna linija  
Predložak za projektovanje i izvođenje građevinskih radova

Datum: mart 2018		Projekat: PZI	
Investitor: Opština Prijepolje		Vrsta projekta: Rekonstrukcija	
odg. projektant: Saša Jurić, gradilinj.		Objekat i lokacije gradnje:	
saradnici: Bojan M. Koljivic, asedilinj.		Cetvrt deonica (Seljanica - Stano brato)	
Gordan V. Ljilic, gradilinj.		CRTEZ <b>Poprečni profili</b>	
brilista: 1-2		razmera: 1-100	



GRADE BREAK STA = 0+007.85

ELEV = 486.239

BVCS: 0+014.05  
BVCE: 485.91

LDW PT STA: 1+45.95  
LDW PT ELEV: 480.68  
PVI STA: 0+080.00  
PVI ELEV: 482.43  
K: 50.00  
LVC: 131.89

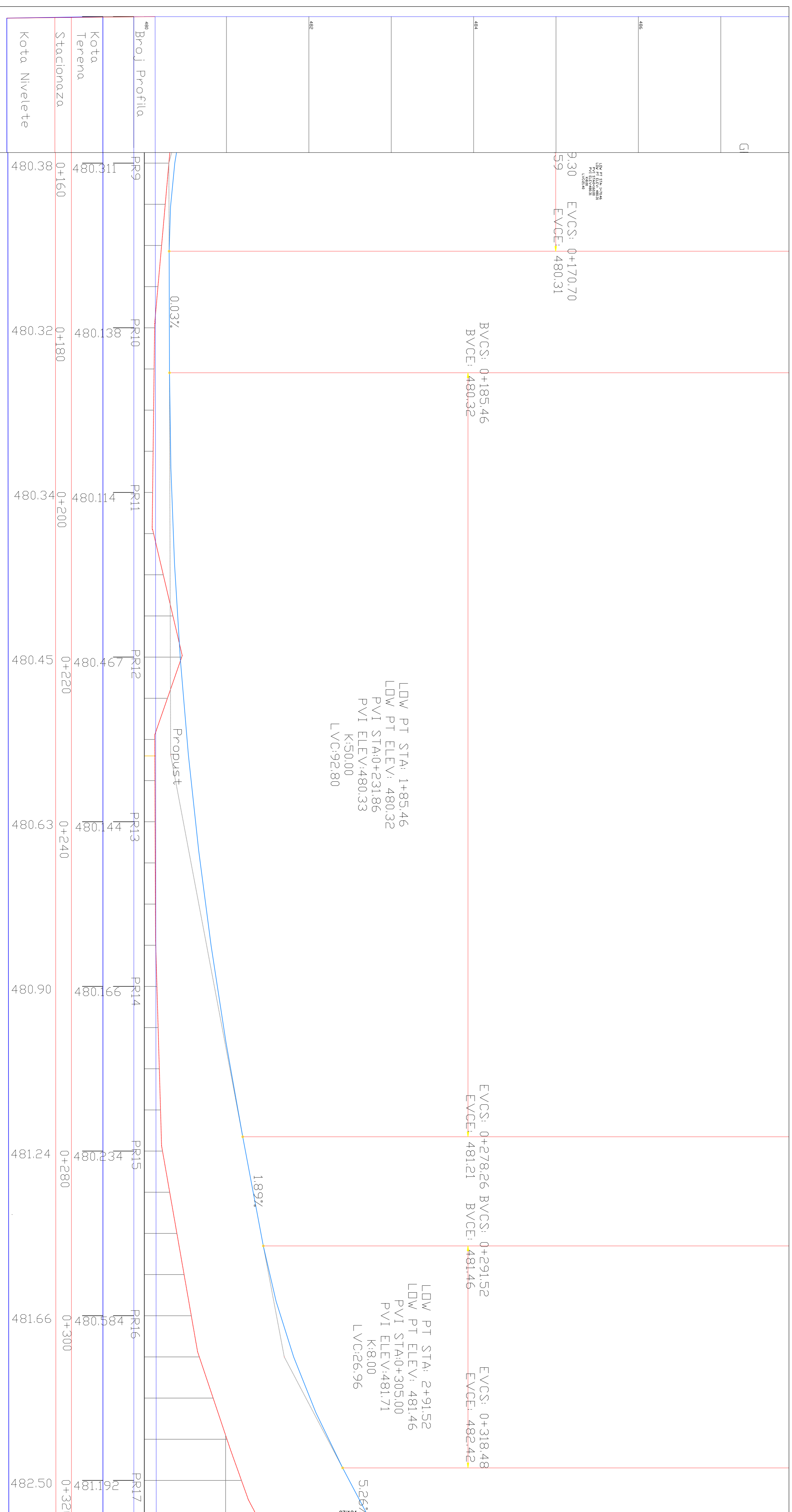
EVCS: 0+145.95  
EVCE: 480.68

BVCS: 0+149.30  
BVCE: 480.59

2.64%

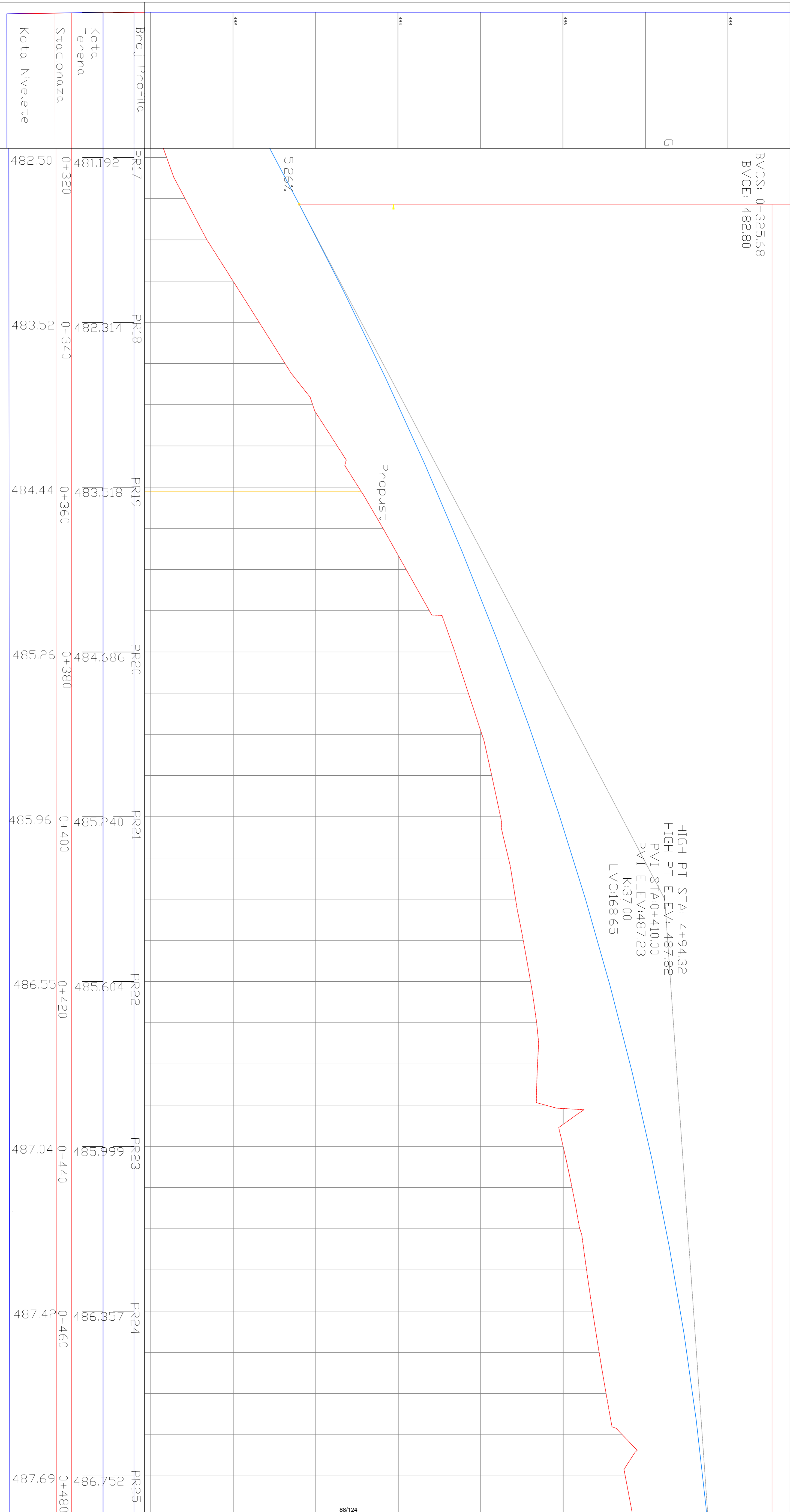
Broj Profila	PR1	PR2	PR3	PR4	PR5	PR6	PR7	PR8	PR9
Kota Terena	486.24	485.590	484.495	483.425	482.445	481.730	481.109	480.649	480.311
Stacionaža	0+000	0+020	0+040	0+060	0+080	0+100	0+120	0+140	0+1
Kota Nivelete	486.24	485.60	484.61	483.69	482.86	482.11	481.44	480.84	480.38

Datum: mart 2018		 <b>PUNJA Puna linija</b> Preduzeće za projektovanje i inženjerske građevinske	brilisa	1-7
Investitor: Opština Prijepolje			razmera	1-250/25
Vrsta projekta: Rekonstrukcija		Projekt: PZI		
Objekat i lokacija: Prva deonica		Vrsta projekta: Rekonstrukcija		
Objekt: Prva deonica		Vrsta projekta: Rekonstrukcija		
Projekt: CRTEZ		Vrsta projekta: Rekonstrukcija		



Broj Profila	PR9	PR10	PR11	PR12	PR13	PR14	PR15	PR15	PR17
Kota Terena	480.311	480.139	480.114	480.467	480.144	480.166	480.234	480.584	481.192
Stacionaža	0+160	0+180	0+200	0+220	0+240	0+280	0+300	0+320	
Kota Nivelete	480.38	480.32	480.34	480.45	480.63	480.90	481.24	481.66	482.50

		<b>PZL</b> Projekatna Zastupnik Ltd. Podružnica za Projektovanje i Izvođenje Gradnjarske		br.lista	2-7
Datum: mart 2018		Projekat: PZI		razmera	1-250/25
Investitor: Opština Prijepolje		Vrsta projekta: Rekonstrukcija			
odg. projektant: Saša Stanić, inž.		Objekt i lokalitet gradnje: Prva deonica			
saradnici: Bojan M. Kolović, inž.					
Goran V. Ljiljic, grad.inz.					
		CRTEZ		<b>Uzduzni profil</b>	



BVCS: 0+325.68  
BVCE: 482.80

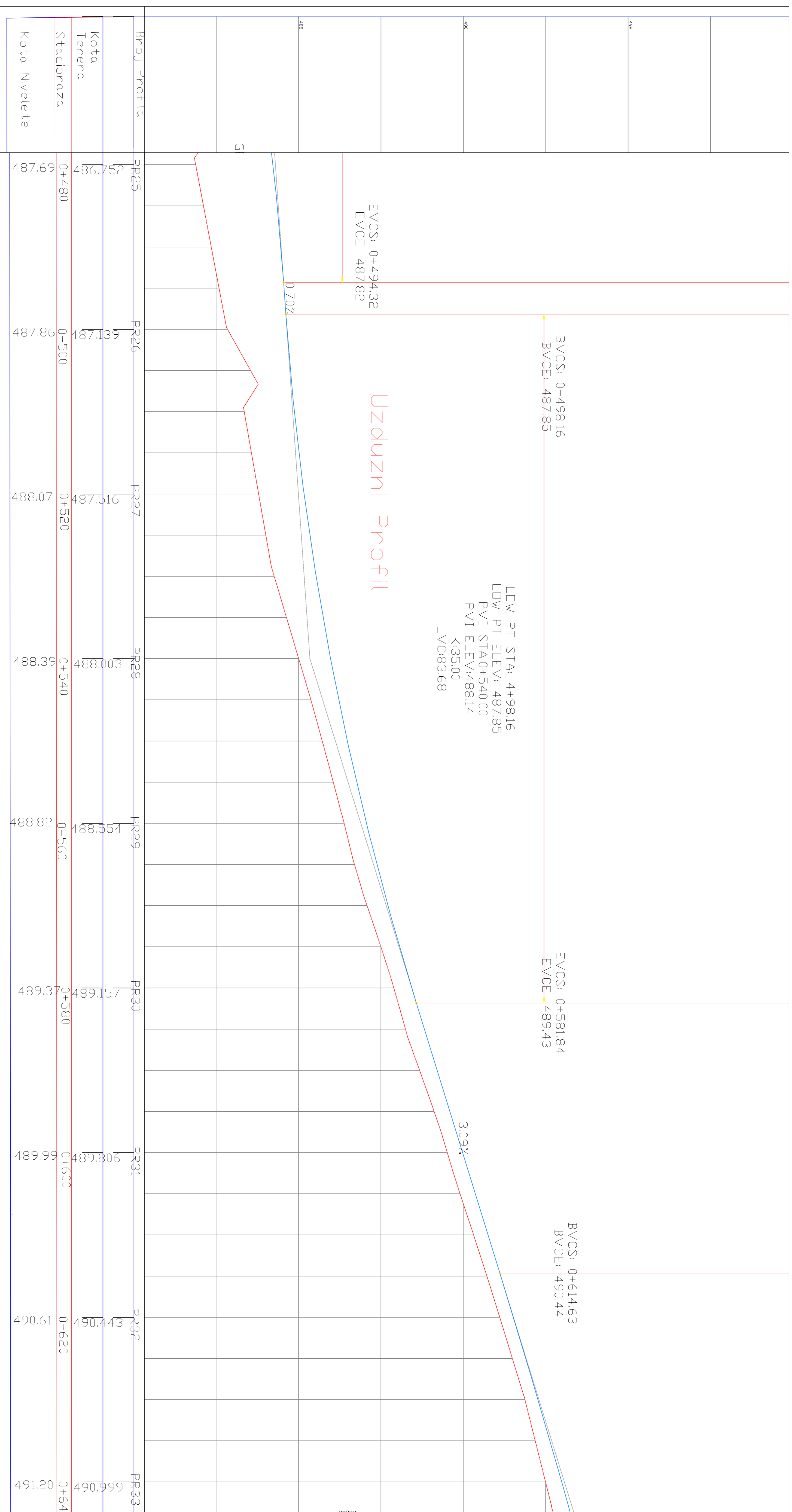
HIGH PT STA: 4+94.32  
HIGH PT ELEV.: 487.82  
PVI STA: 0+410.00  
PVI ELEV.: 487.23  
K: 37.00  
LVC: 168.65

Propust

5.26%

Broj Profila	Priloga	Stacionaža	Kota Terena	Kota Nivelete
PR17		0+320	481.192	482.50
PR18		0+340	482.314	483.52
PR19		0+360	483.518	484.44
PR20		0+380	484.686	485.26
PR21		0+400	485.240	485.96
PR22		0+420	485.604	486.55
PR23		0+440	485.999	487.04
PR24		0+460	486.357	487.42
PR25		0+480	486.752	487.69

		<b>PZI</b> Puna linija Predzračje za projektovanje i izvođenje gradnjama		br./lista 3-7
Datum: mart 2018		Projekt: PZI		razmera 1:250/25
Investitor: Opština Prijepele		Vrsta projekta: Rekonstrukcija		
odg. projektant saradnici	Sašaudin kotara, dipl. grad. inž. Bojan M. Kolobivar, asoc. inž. Goran V. Ljilic, grad. inž.	Objekt i lokalitet gradnje Prva deonica		
		CRTEZ		<b>Uzdužni profil</b>

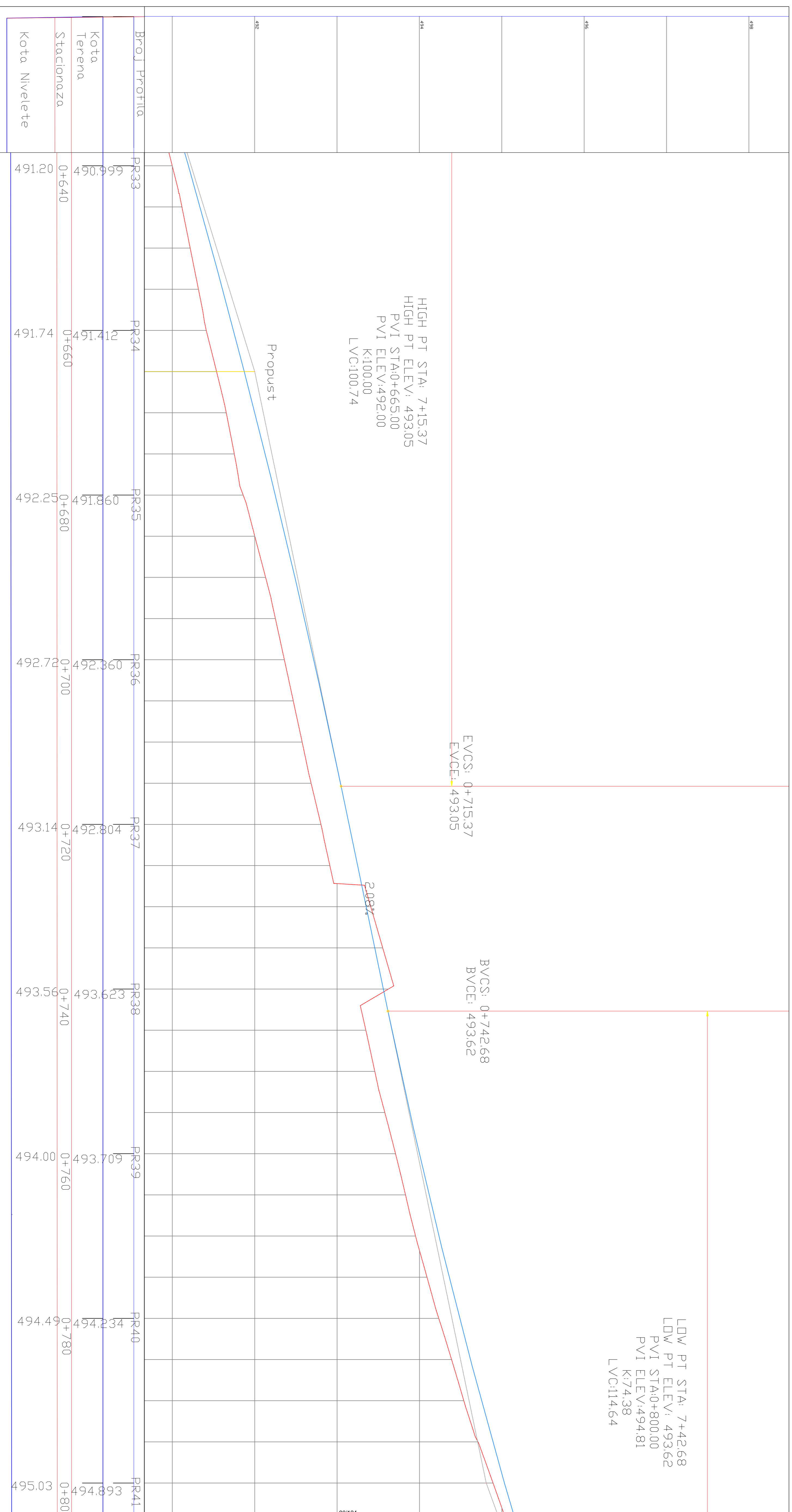


Broj Profila	PR25	PR26	PR27	PR28	PR29	PR30	PR31	PR32	PR33
Kota Terena	486.752	487.139	487.516	488.003	488.554	489.157	489.806	490.443	490.999
Stacionaža	0+480	0+500	0+520	0+540	0+560	0+580	0+600	0+620	0+640
Kota Nivelete	487.69	487.86	488.07	488.39	488.82	489.37	489.96	490.61	491.20

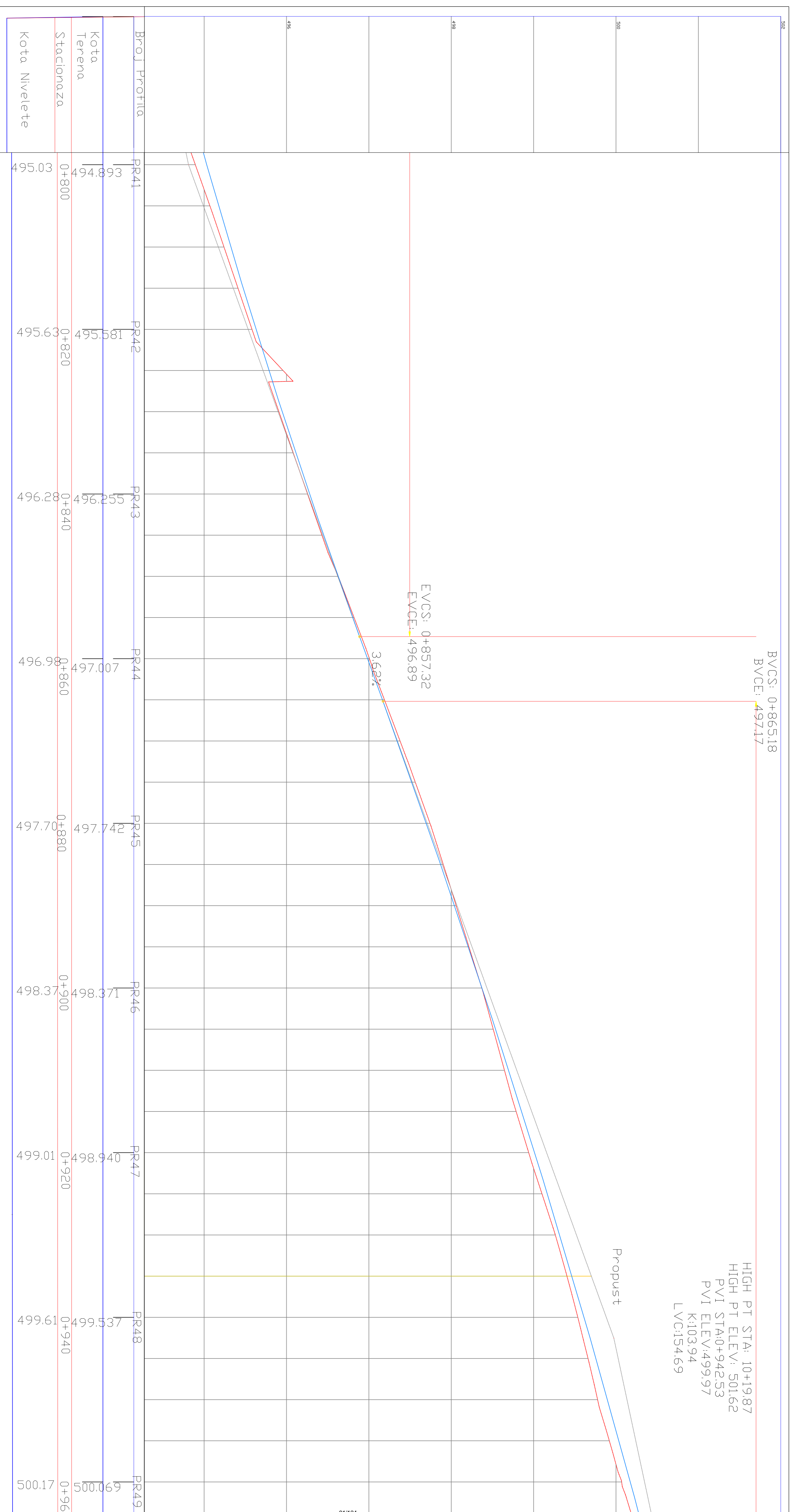
  

Datum: mart 2018		<p>PZI Projektovanje i Izvođenje Gradnjova</p>	br. lista	4-7
Investitor: Opština Prijepele			razmera	1-250/25
odg. projektant: Sašaudin Kozica, dipl. grad. inž.		Vrsta projekta: <b>Rekonstrukcija</b> Objekat i lokacija: gradnje Prva deonica		
saradnici: Bojan M. Kolobac, asoc. inž. Gordan V. Ljilic, grad. inž.				
Projekat: PZI		CRTEZ <b>Uzduzni profil</b>		





Datum: mart 2018		<p><b>PUNJA LINIJA</b>          Projektovanje i Izvođenje građevinarstva</p>	br. lista	5-7
Investitor: Opština Prijepolje			razmera	1-250/25
odg. projektant: Saša Stanić, inž. građ. inž.		Projekt: PZI		
saradnici: Bojan M. Koljović, inž. građ. inž. / Goran V. Ljiljic, građ. inž.		Vrsta projekta: Rekonstrukcija		
		Objekat i lokacija: Prva deonica		
		CRTEZ: <b>Uzdudni profil</b>		



BVCS: 0+865.18  
BVCE: 497.17

HIGH PT STA: 10+19.87  
HIGH PT ELEV: 501.62  
PVI STA: 0+942.53  
PVI ELEV: 499.97  
K: 103.94  
LVC: 154.69

EVCS: 0+857.32  
EVCE: 496.89

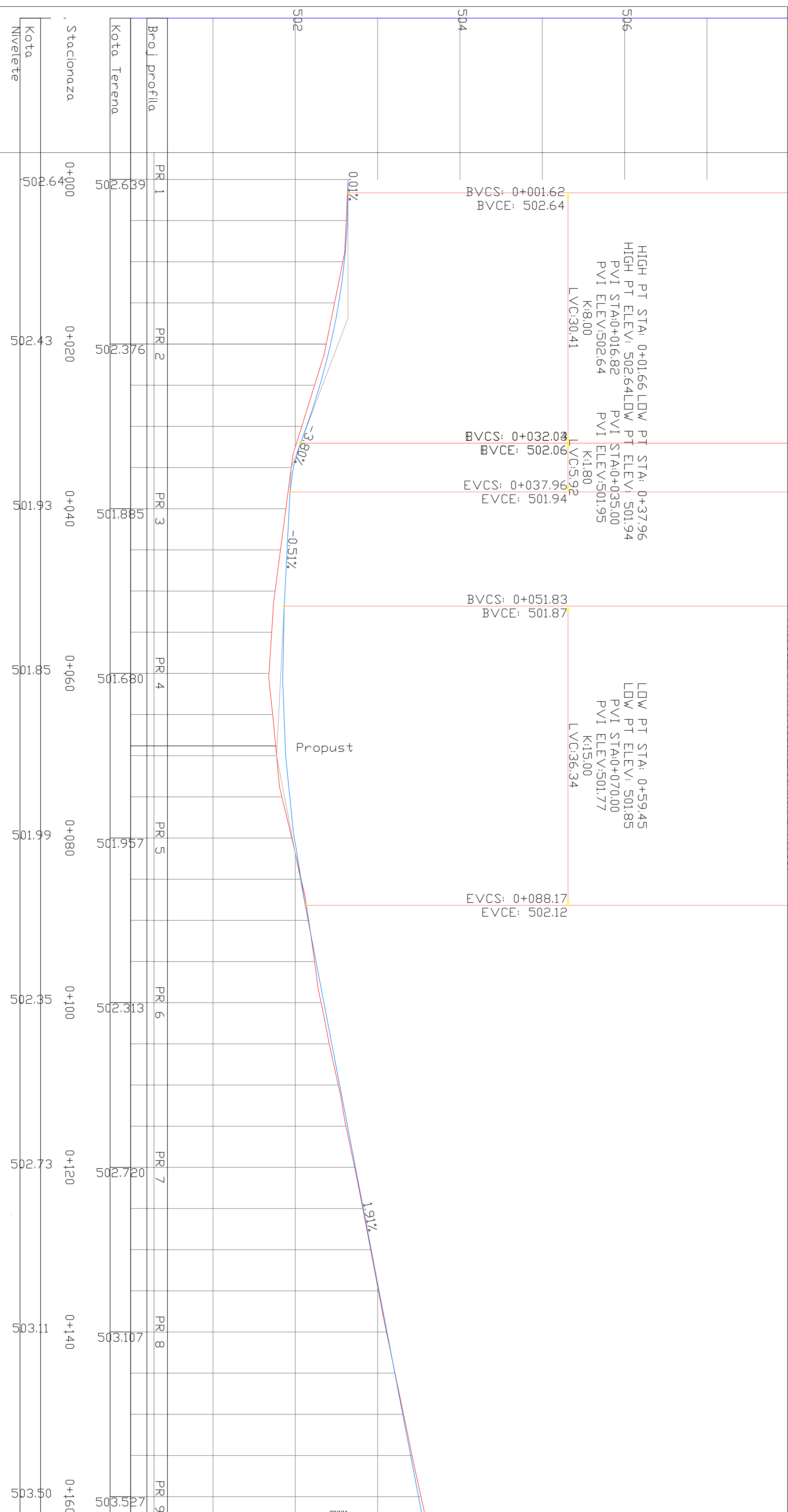
3.62%

Propust

Broj Profila	PR41
Kota Terena	494.893
Stacionaža	0+800
Kota Nivelete	495.03

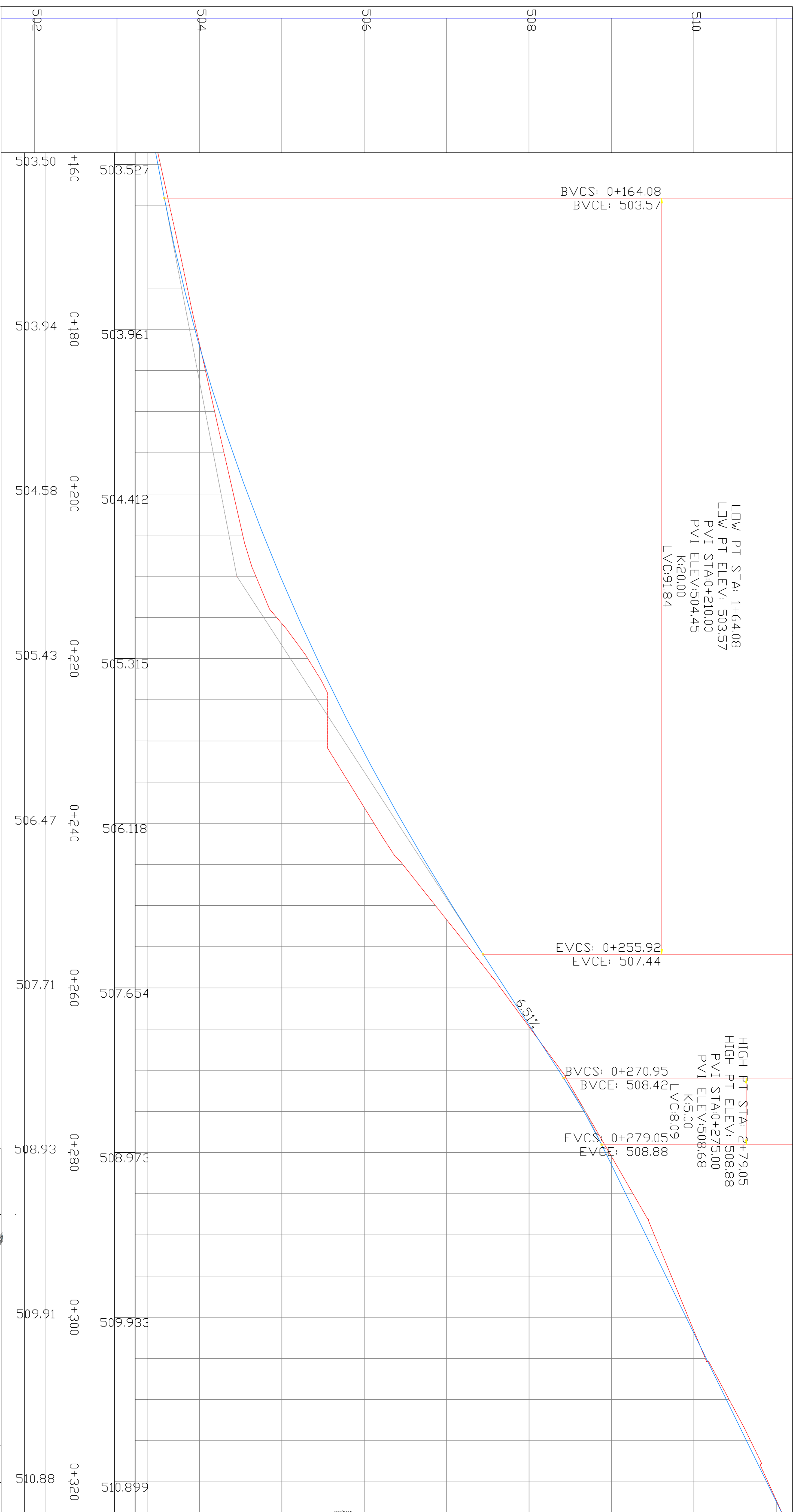
Broj Profila	PR41	PR42	PR43	PR44	PR45	PR46	PR47	PR48	PR49
Kota Terena	494.893	495.581	496.255	497.007	497.742	498.371	498.940	499.537	500.069
Stacionaža	0+800	0+820	0+840	0+860	0+880	0+900	0+920	0+940	0+960
Kota Nivelete	495.03	495.63	496.28	496.98	497.70	498.37	499.01	499.61	500.17

		<b>PZI</b> Projektovanje i Izvođenje građevinarstva	
Datum: mart 2018		Vrsta projekta: <b>Rekonstrukcija</b>	
Investitor: Opština Prijepolje		Objekt i lokacija: <b>Prva deonica</b>	
odg. projektant Goran V. Ljilic, grad. inž.	Sahudin Kozic, dr. inž. grad. inž.	saradnici Bojan M. Kolovic, asist. inž.	Prva deonica
Projekt: <b>CRTEZ</b>		Vrsta projekta: <b>Uzdunni profil</b>	



		<b>Puna linija</b> Predložak za projektovanje i izvođenje građevinskih objekata		brilisa	1-5
Datum: mart 2018		Projekt: PZI		razmera 1-250/25	
Investitor: Opština Prijepolje		Vrsta projekta: Rekonstrukcija		Objekt i lokalitet: gradnje	
odg. projektant: Saša M. Kolić, arhitekt		saradnici: Bojan M. Kolić, arhitekt		Treća deonica	
Goran V. Ljubić, arhitekt		Projekt: CRTEZ		<b>Uzduzni profil</b>	



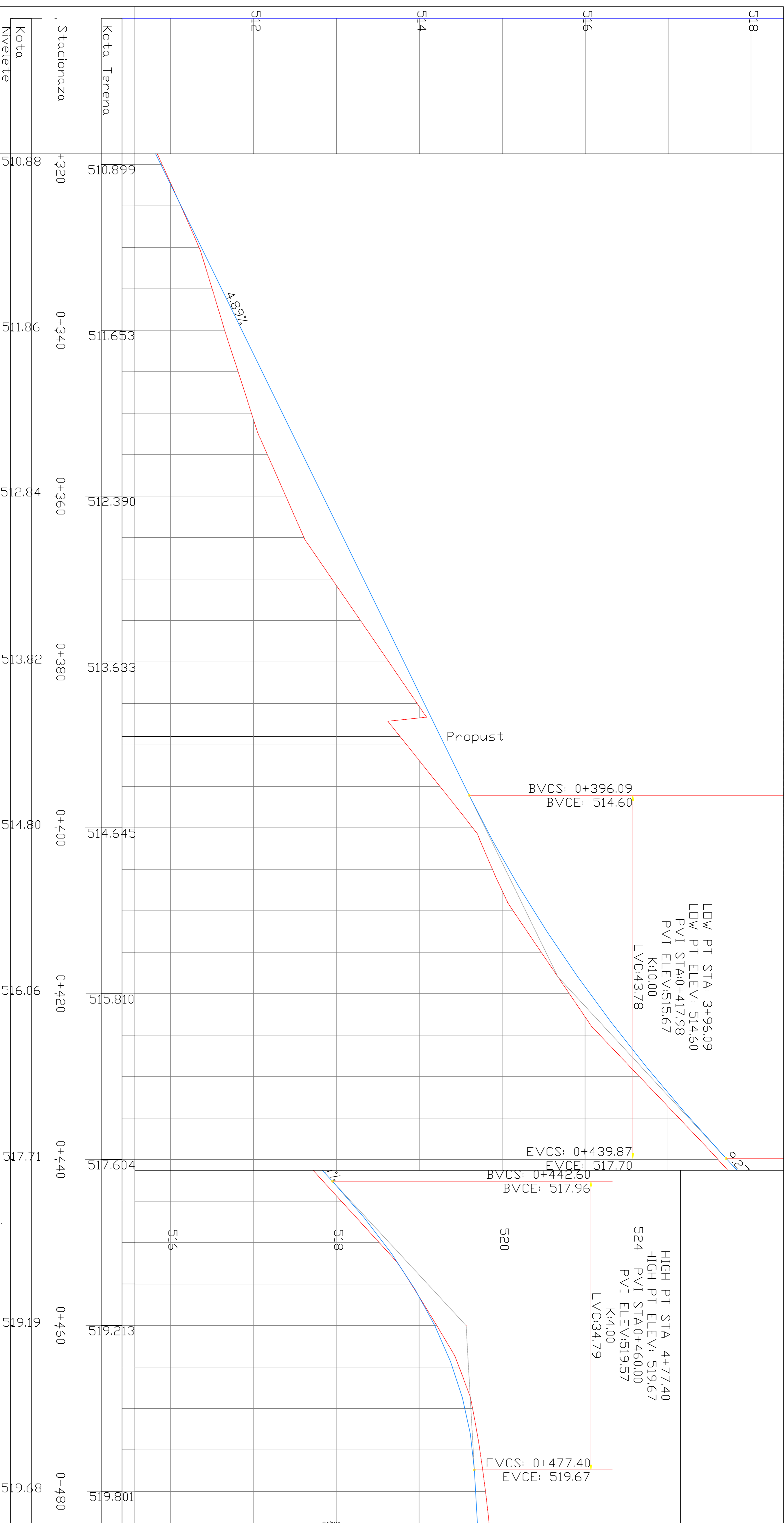


LOW PT STA: 1+64.08  
 LOW PT ELEV: 503.57  
 PVI STA: 0+210.00  
 PVI ELEV: 504.45  
 K: 20.00  
 LVC: 91.84

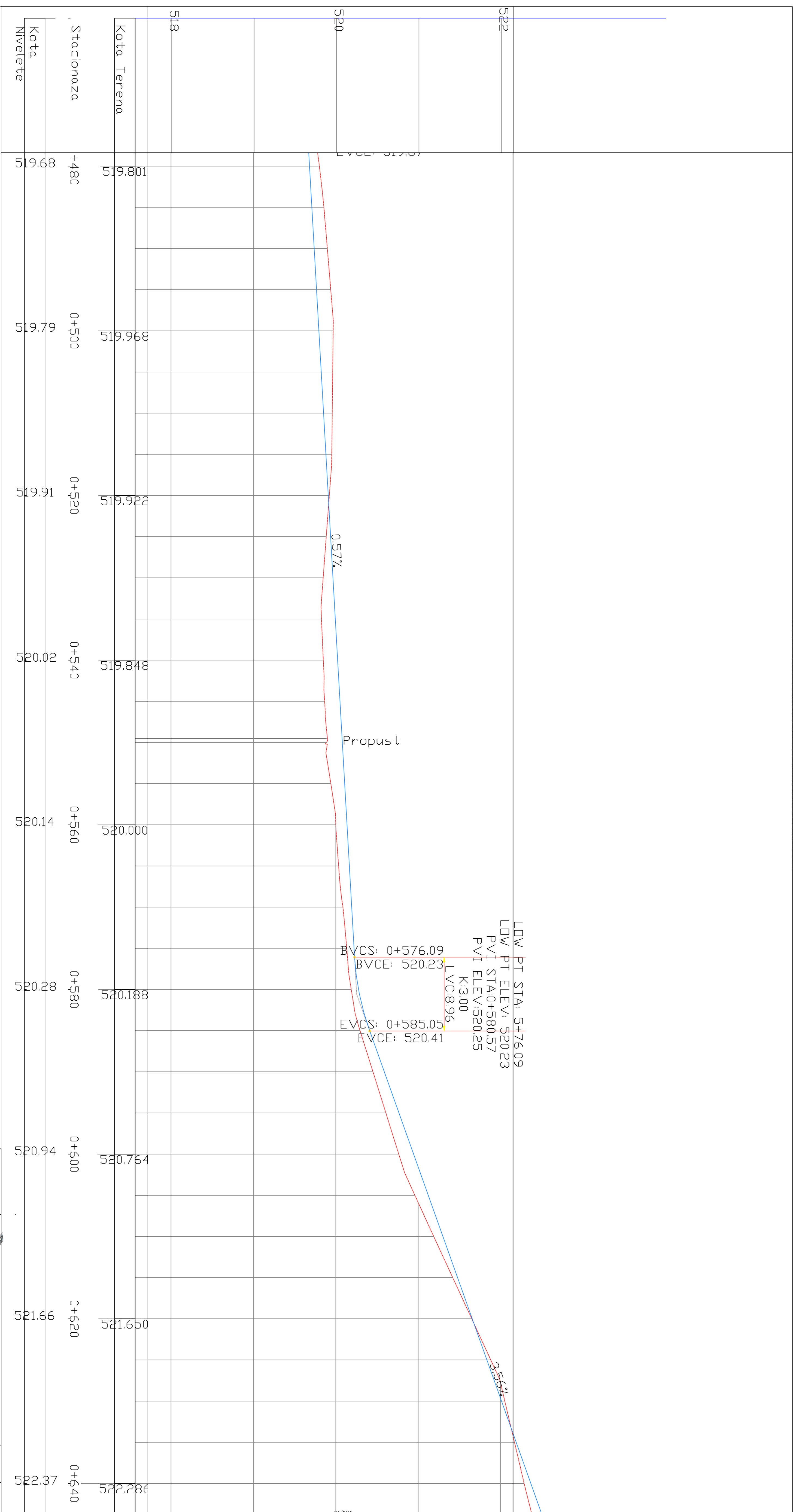
HIGH PT STA: 2+79.05  
 HIGH PT ELEV: 508.88  
 PVI STA: 0+275.00  
 PVI ELEV: 508.68  
 K: 5.00  
 LVC: 8.09

6.51%

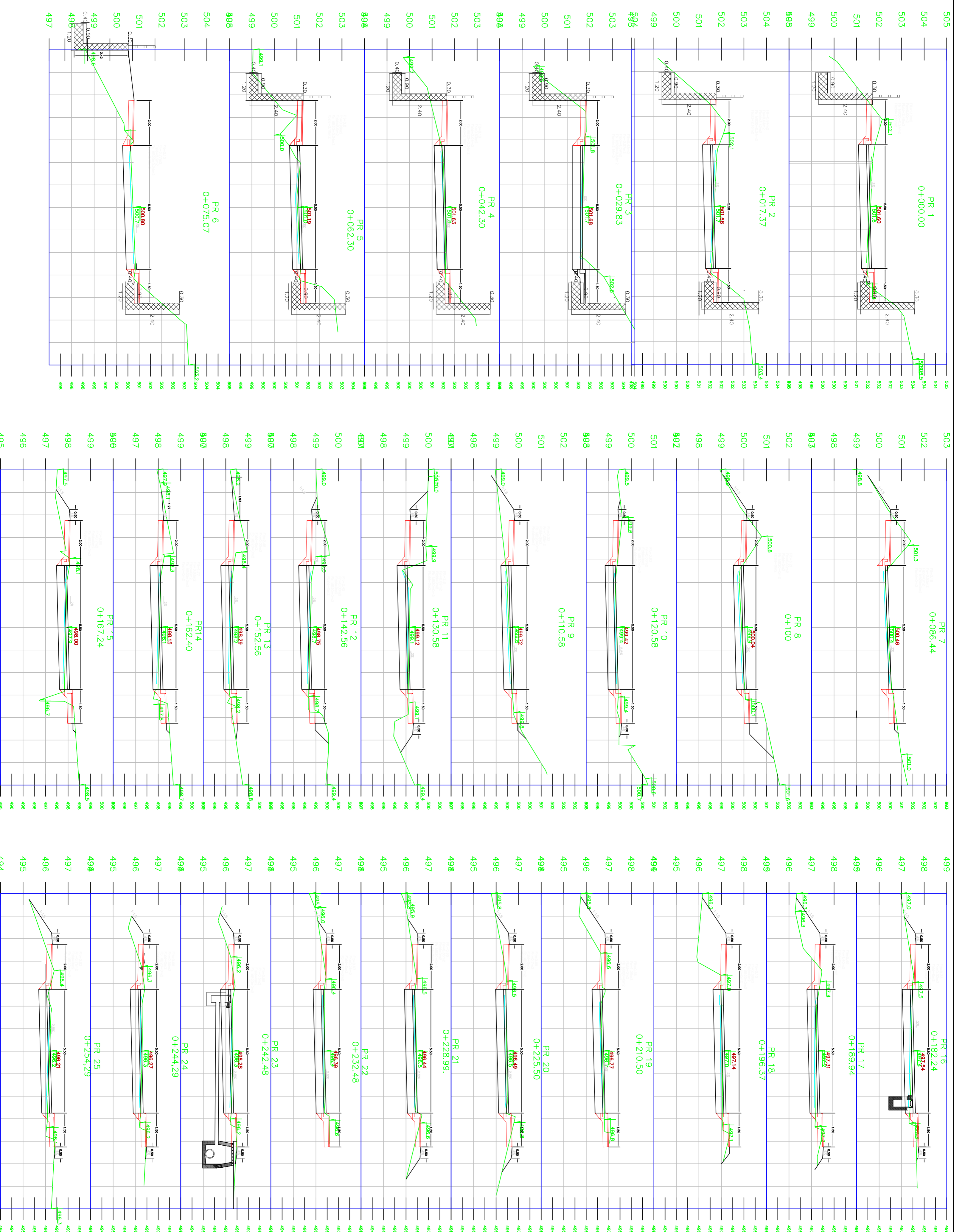
Datum: mart 2018		<p>P.L. Projektovanje i Inženjering Gradnja d.o.o.</p>	Projekat: PZI		brilista	2-5
Investitor: Opština Prijepolje			Vrsta projekta: Rekonstrukcija		razmera	1-250/25
odg. projektant	Sahudin Kozic, inž. gradlinz.	Objekat i lokalitet gradnje		Trecia deonica		
saradnici	Bolan M. Kolovic, asedlinz. Gordan V. Ljubic, gradlinz.	CRTEZ		<b>Uzdurni profil</b>		

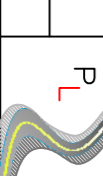


Datum: mart 2018		<p><b>Puna linija</b> Preduzeće za projektovanje i izvođenje građevinarstva</p>	brilista	3-5
Investitor: Opština Prijepolje			Projekat:	PZI
odg. projektant	Sahudin Kozic, inž. građ. inž.	Vrsta projekta:	Rekonstrukcija	
saradnici	Bolan M. Kolovic, aspid. inž. Gordan V. Lujic, grad. inž.	Objekat i lokalitet gradnje	Treća deonica	
		Projekt: CRTEZ	<b>Uzduzni profil</b>	

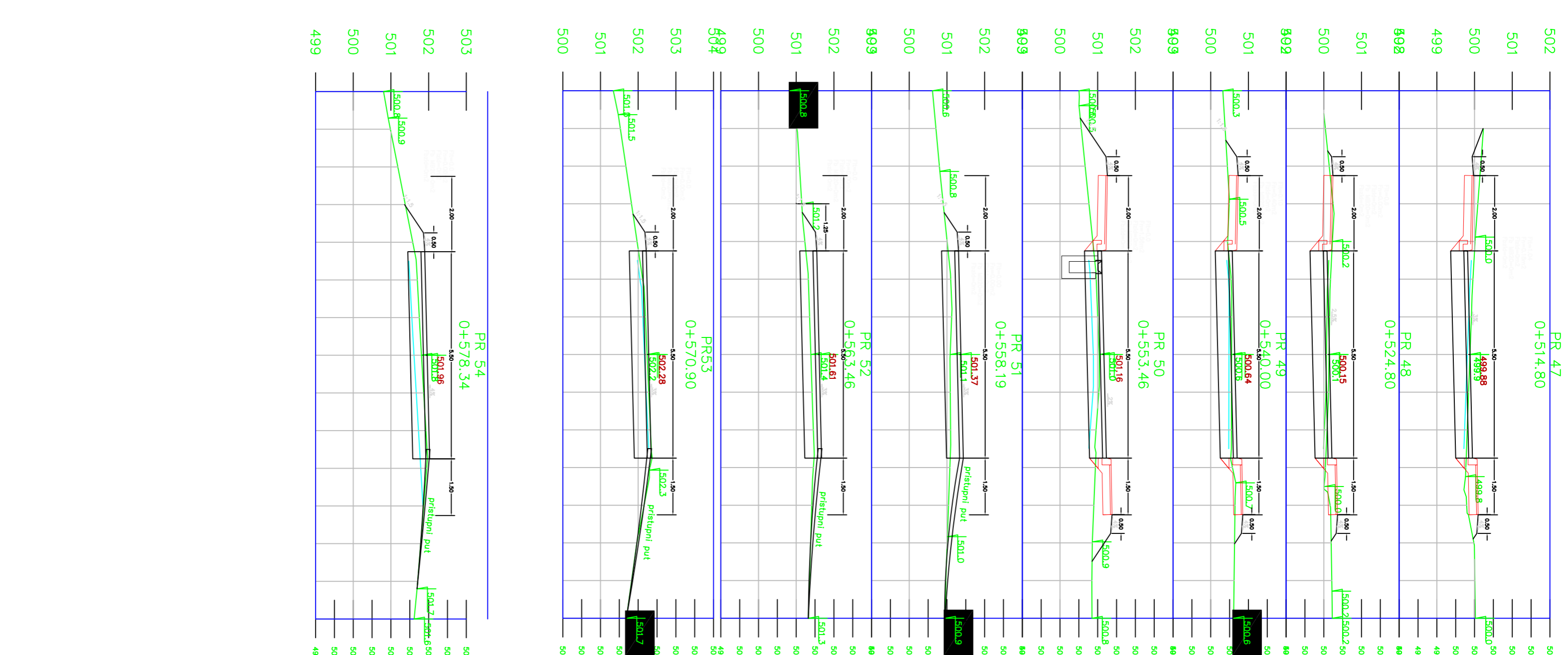
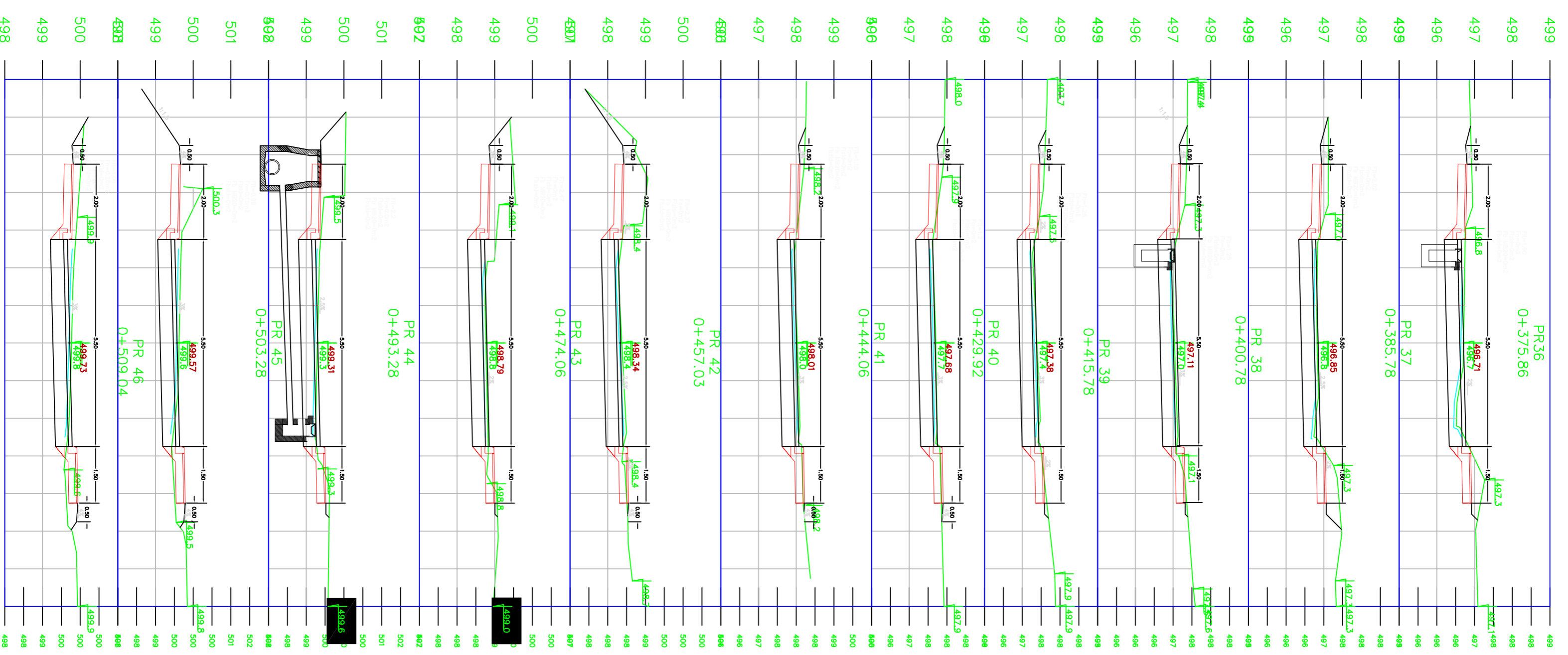
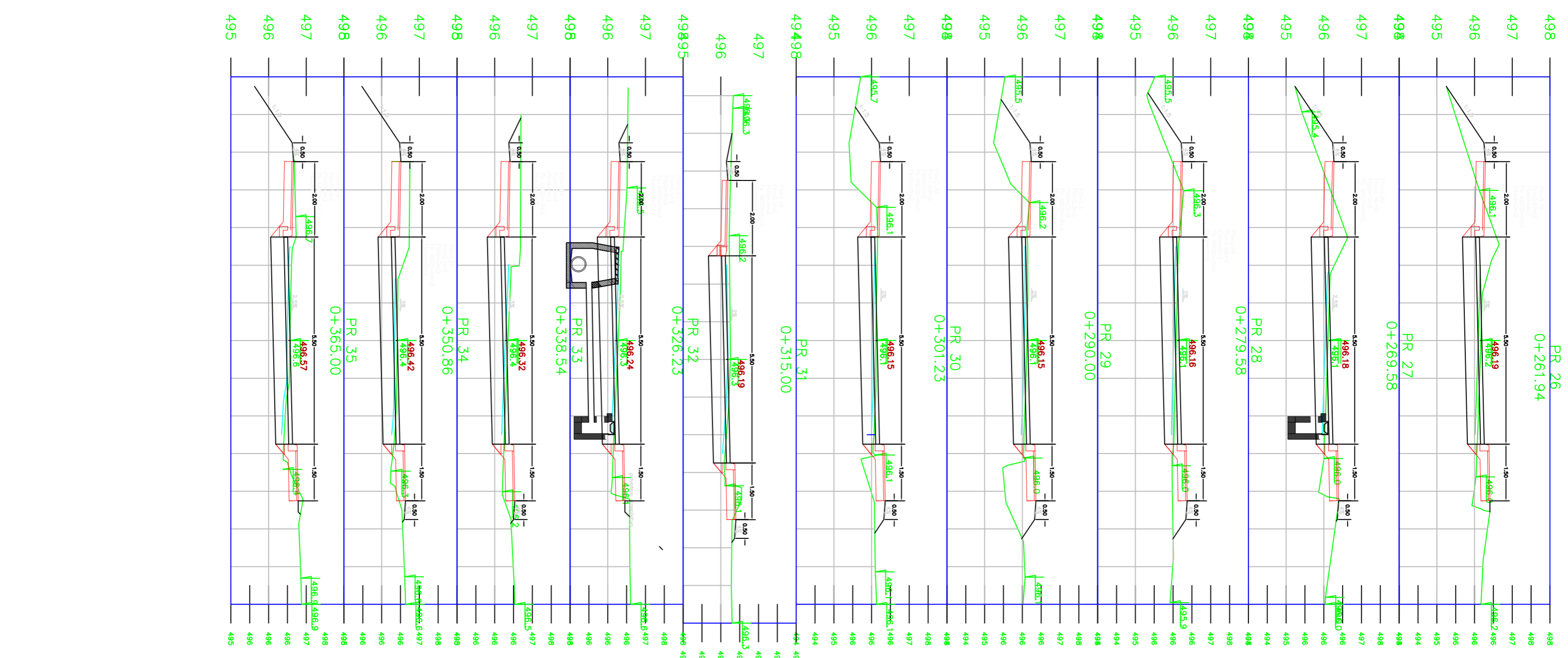


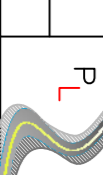
		<b>Puna linija</b> Predložak za projektovanje i izvođenje gradjevina		br.lista 4-5
Datum: mart 2018		Projektat: PZI		razmera 1-250/25
Investitor: Opština Prijepolje		Vrsta projekta: Rekonstrukcija		
odg. projektant Saša M. Kolić, arhitekt		Objekt i lokalitet gradnje Treća deonica		
saradnici Goran V. Lijić, arhitekt		Projektat: CRTEZ		
		<b>Uzduzni profil</b>		

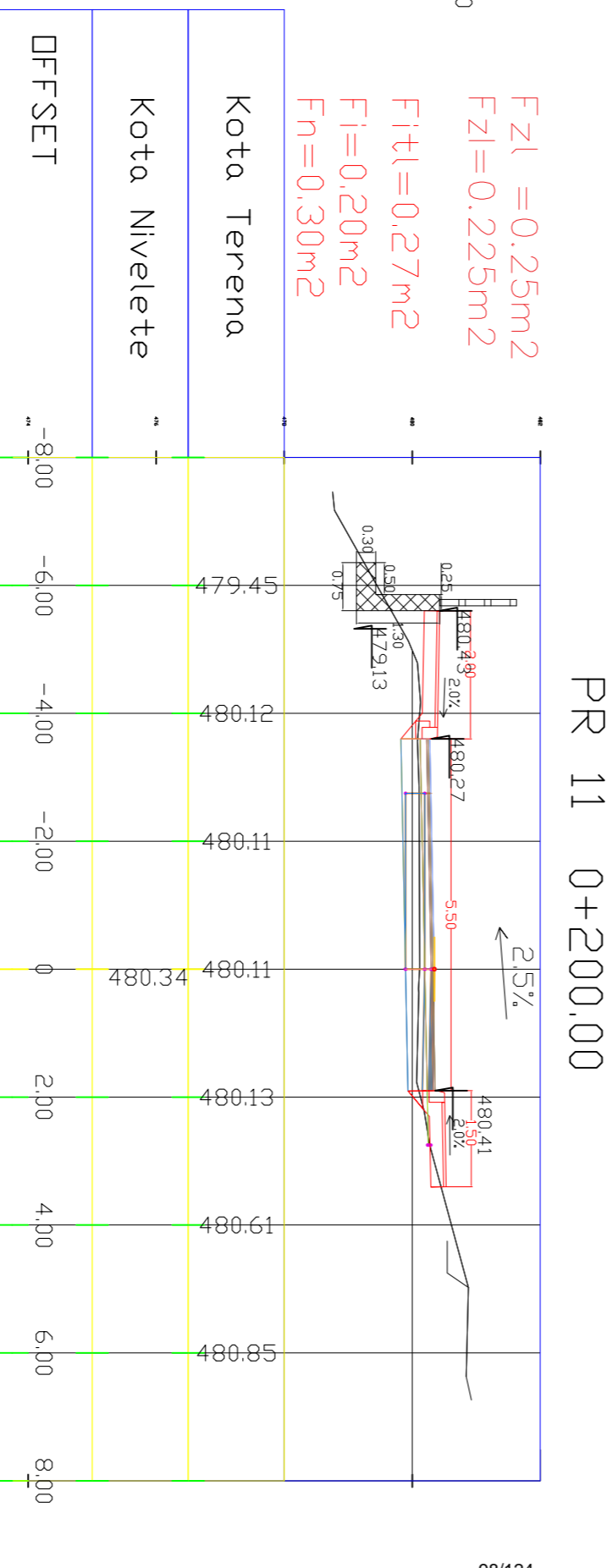
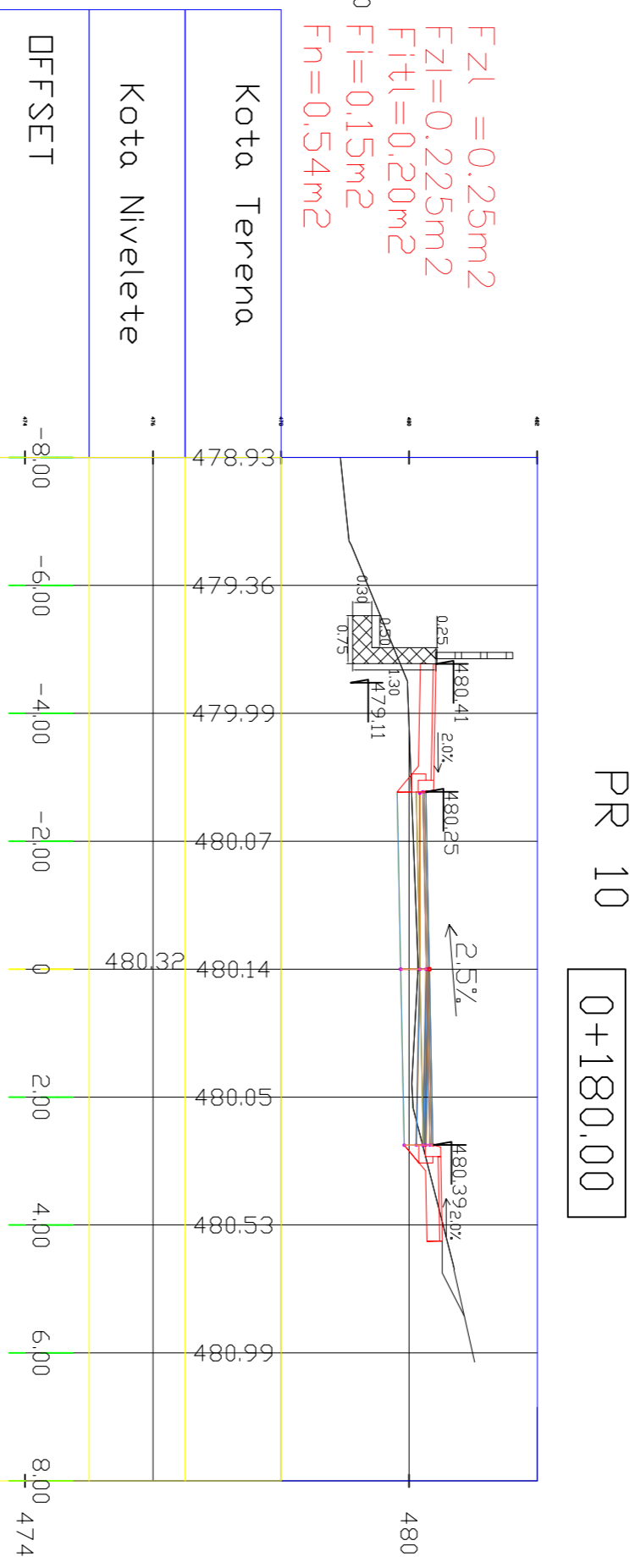
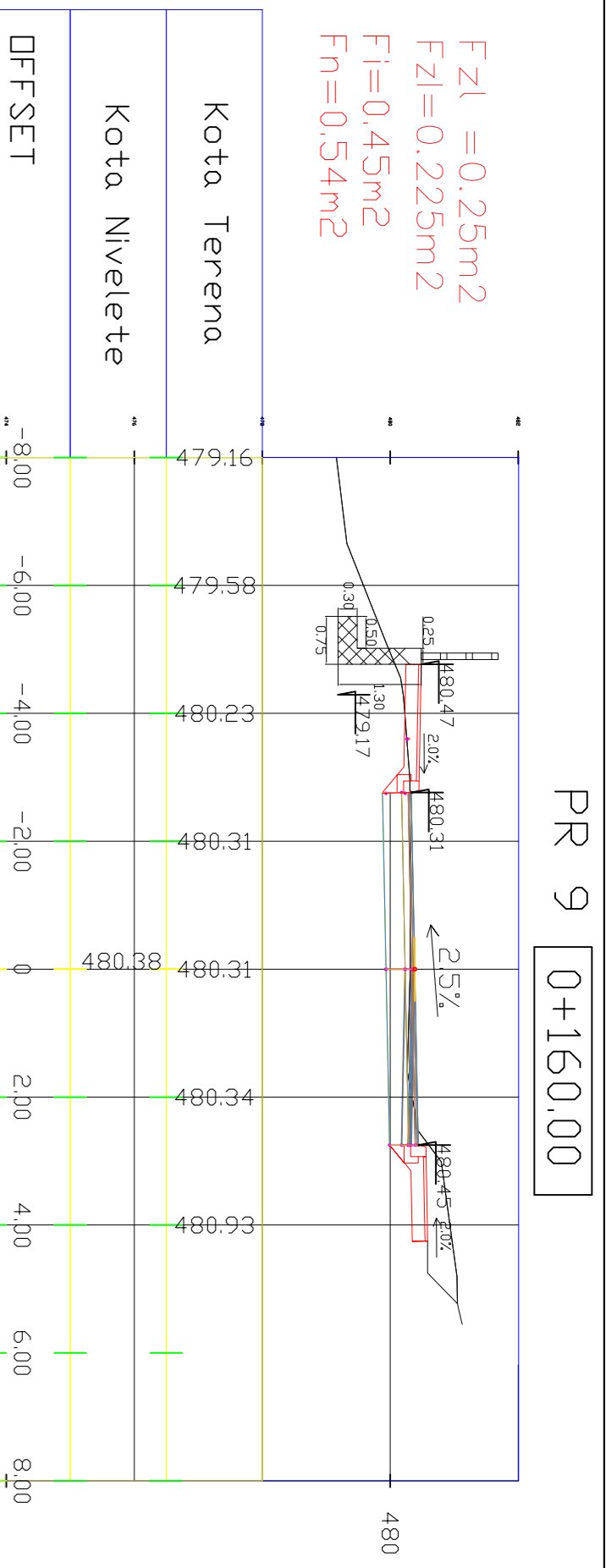
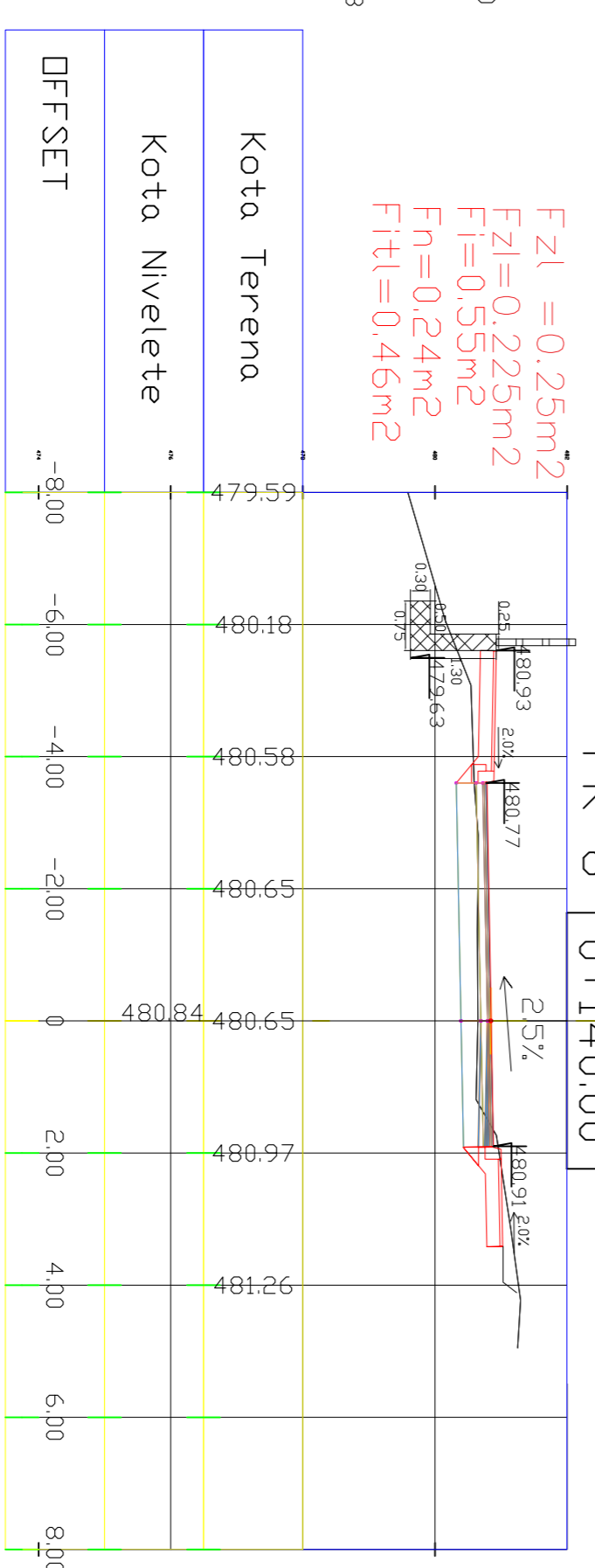
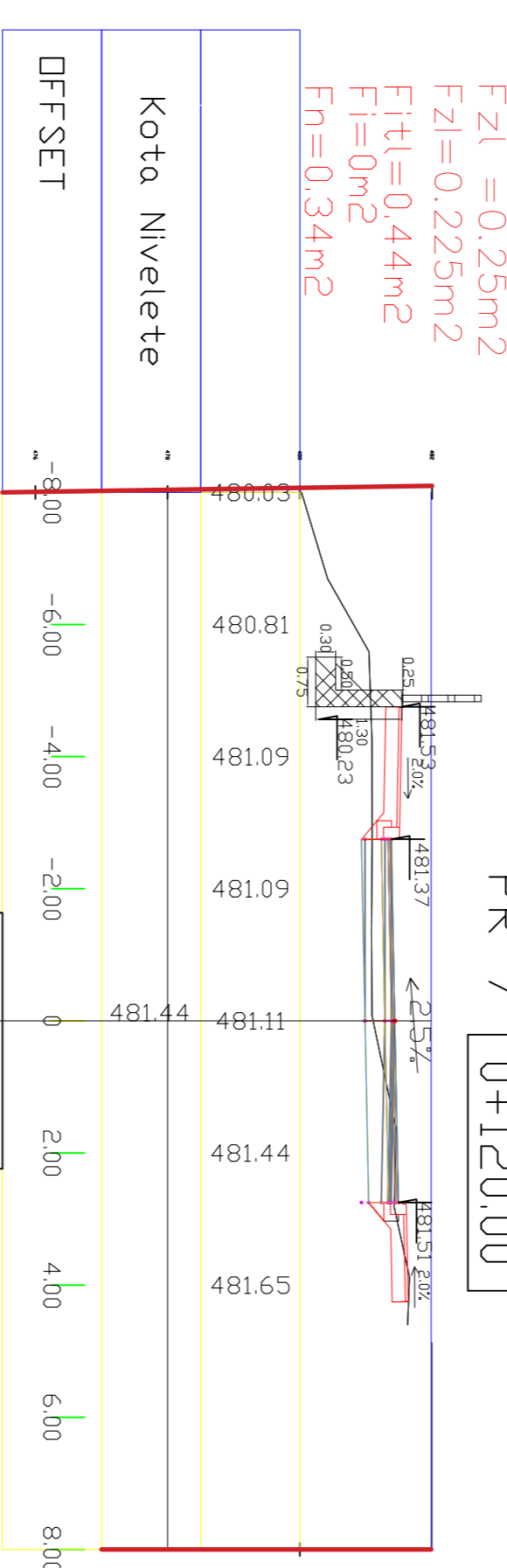
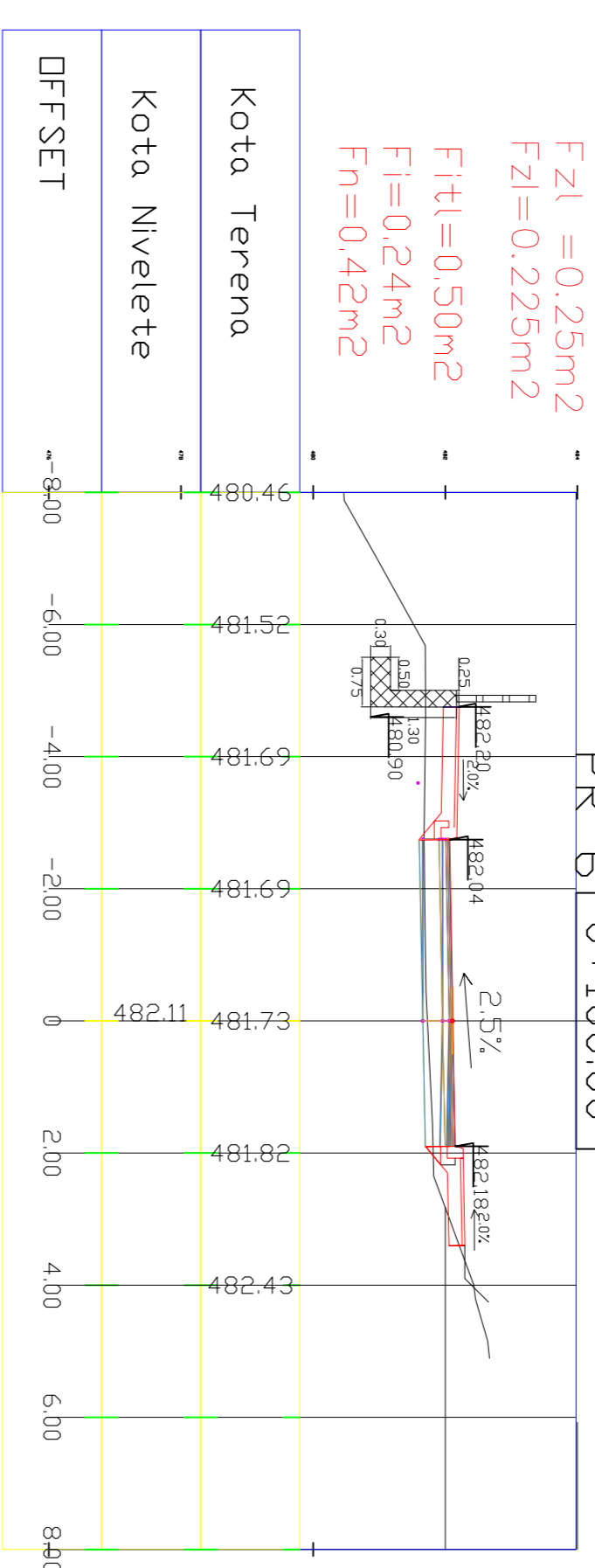
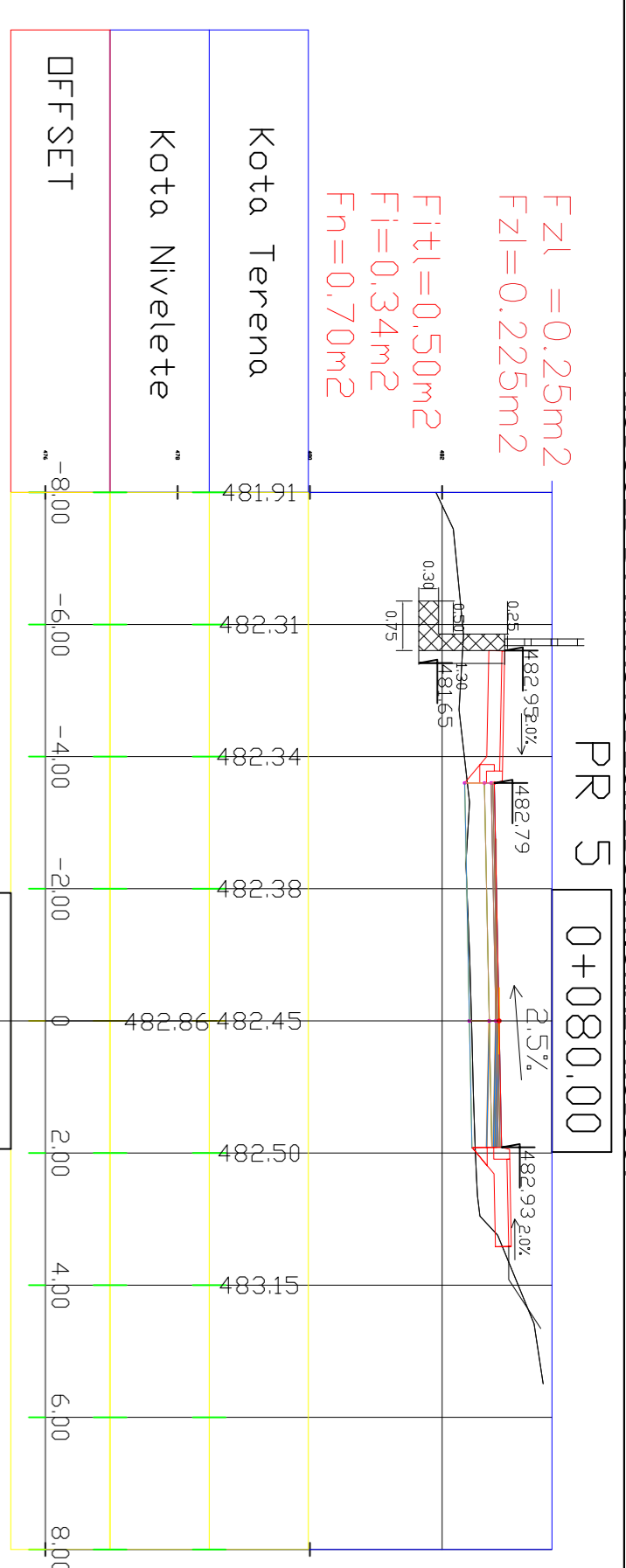
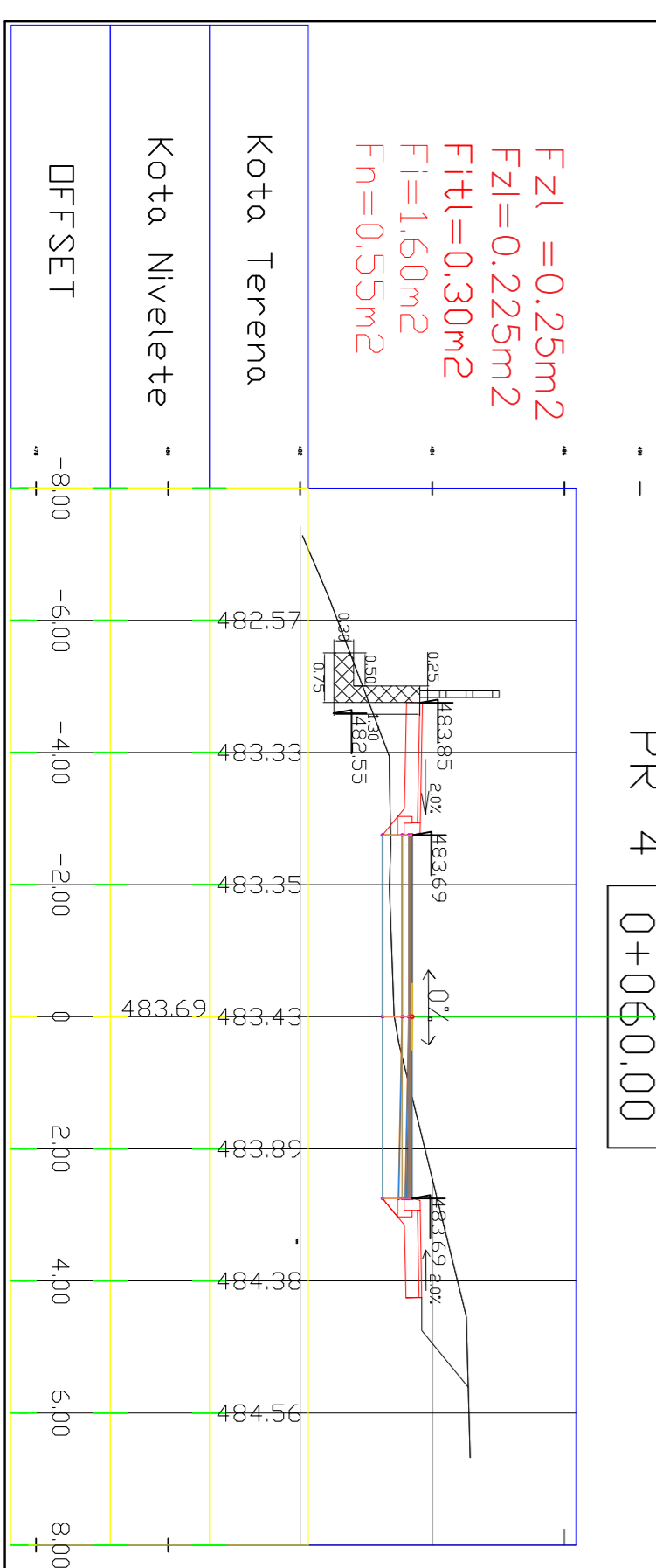
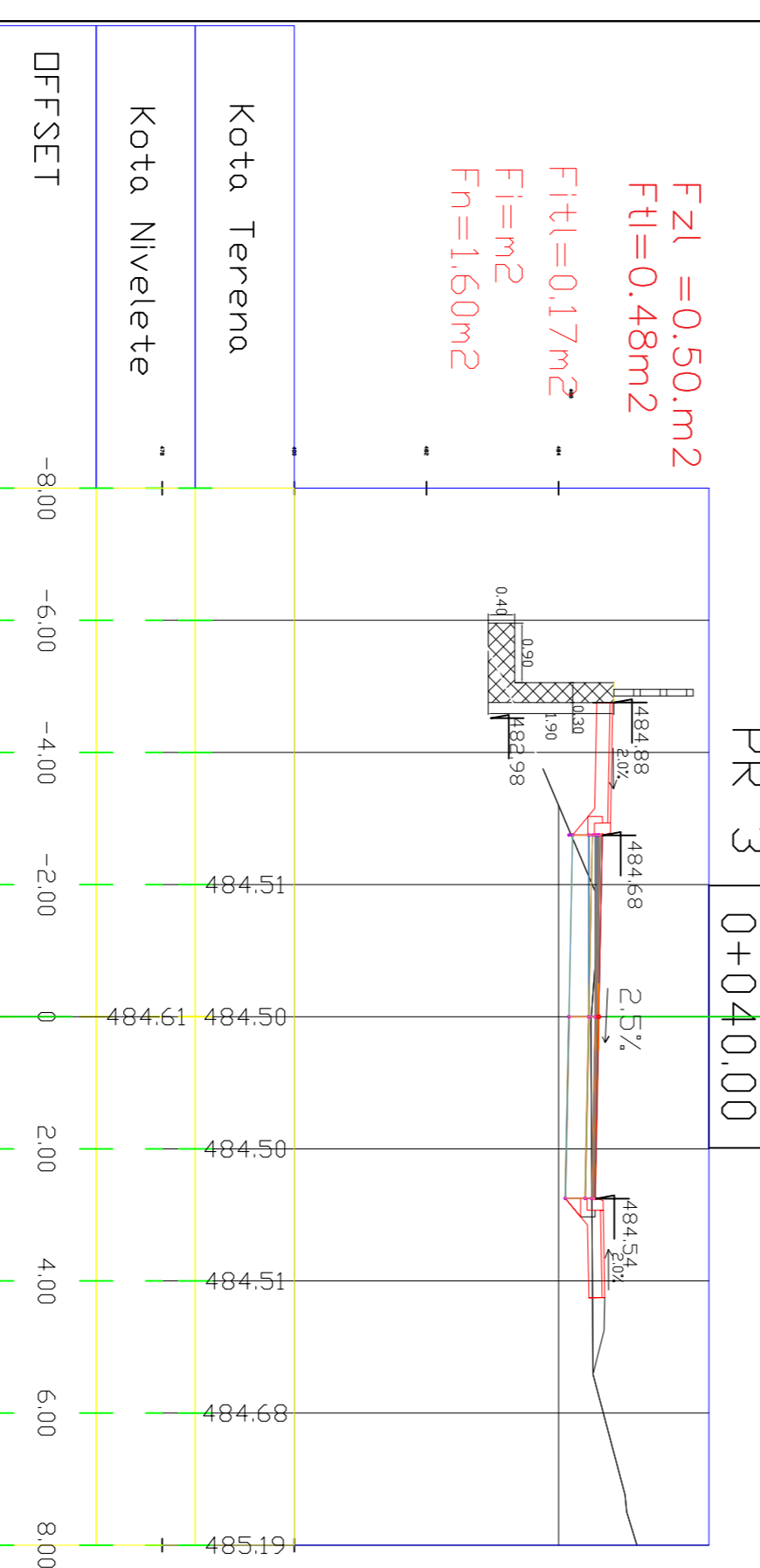
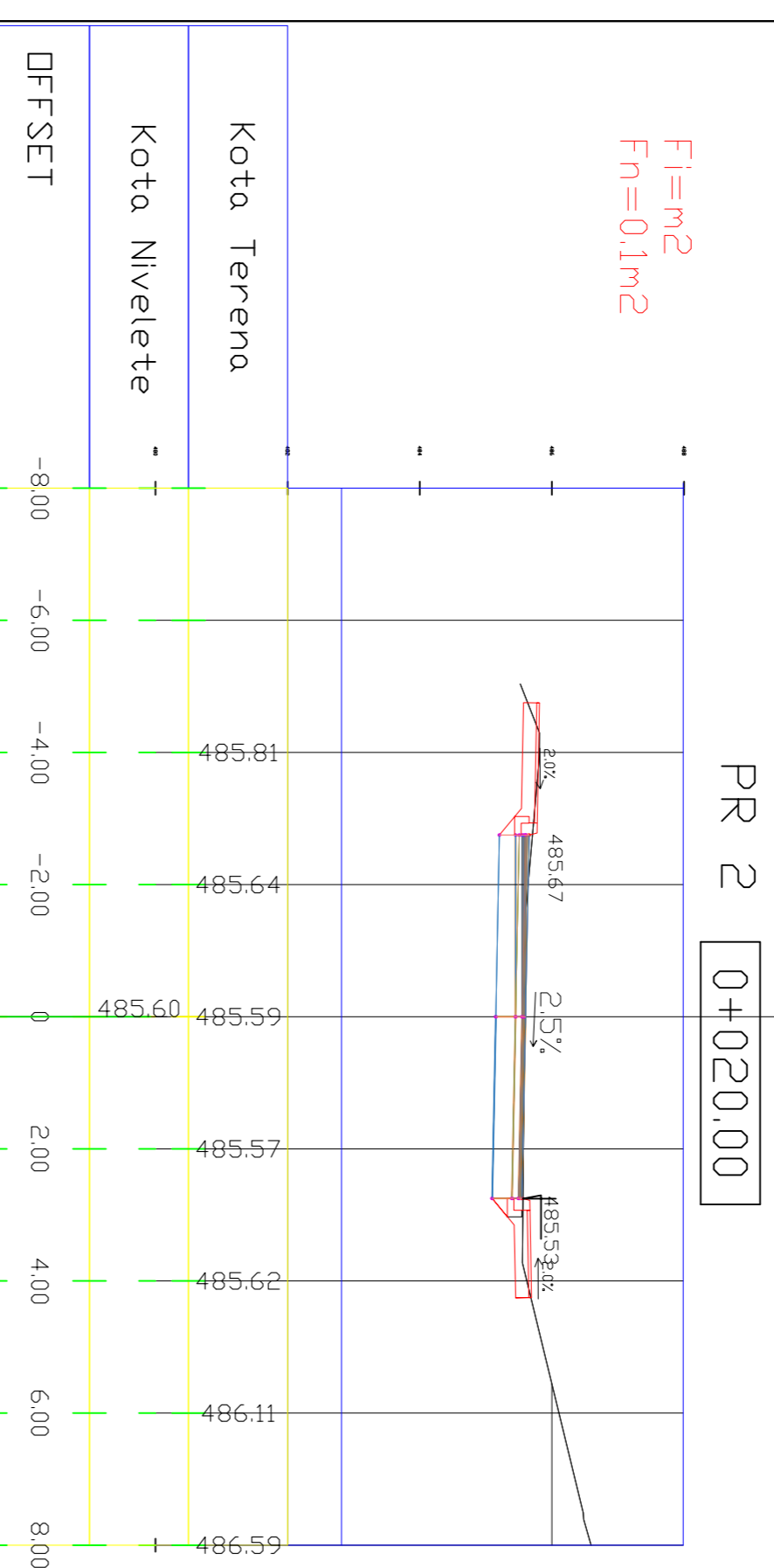
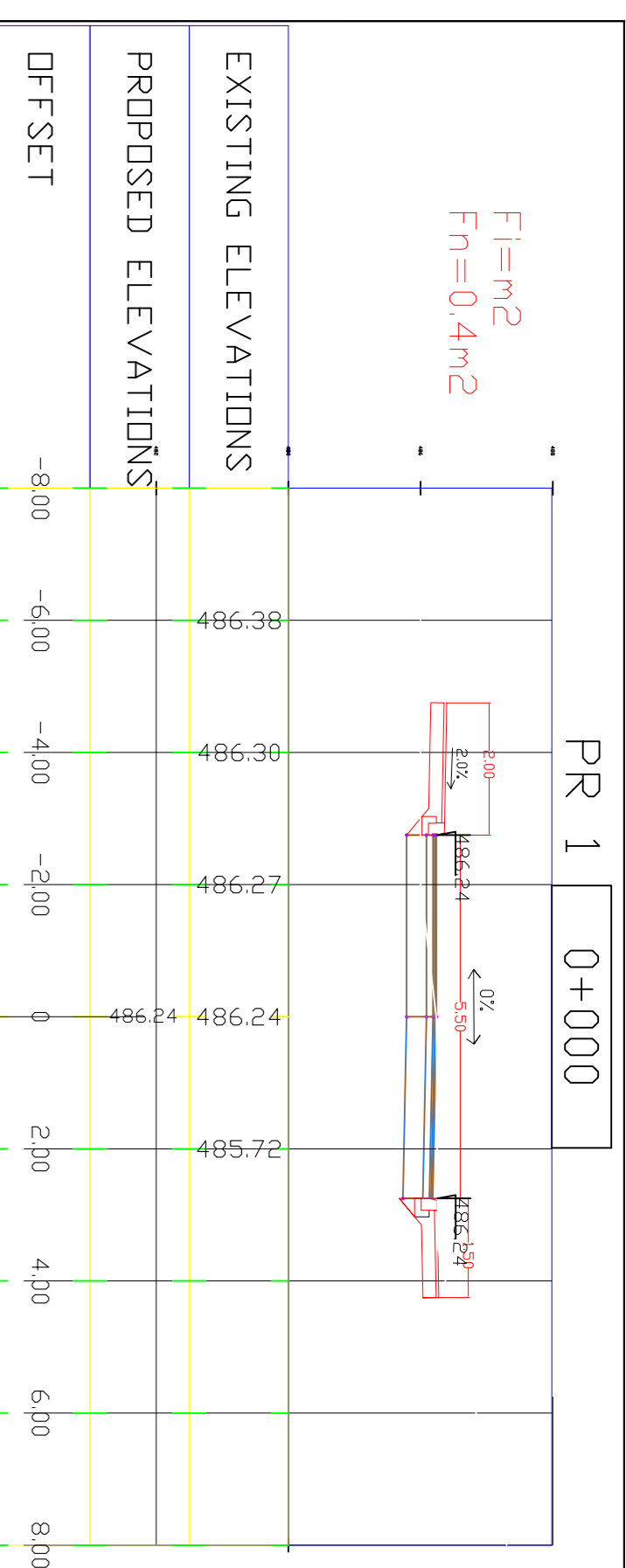


 <b>PUNJA LINIJA</b> Preduzeće za projektovanje i izvođenje građevinarstva		Datum: mart 2018 Projekt: PZI	
Investitor: Opština Prijepolje odg. projektant: Sažadudin Kozica, inž./građ. inž. saradnici: Bogdan M. Koljović, asist. inž. Goran V. Ljiljic, građ. inž.		Vrsta projekta: Rekonstrukcija Objekat i lokalitet: gradnje CRTEŽ: <b>Poprečni profili</b>	
		br. lista: 1-2 razmera: 1-100	





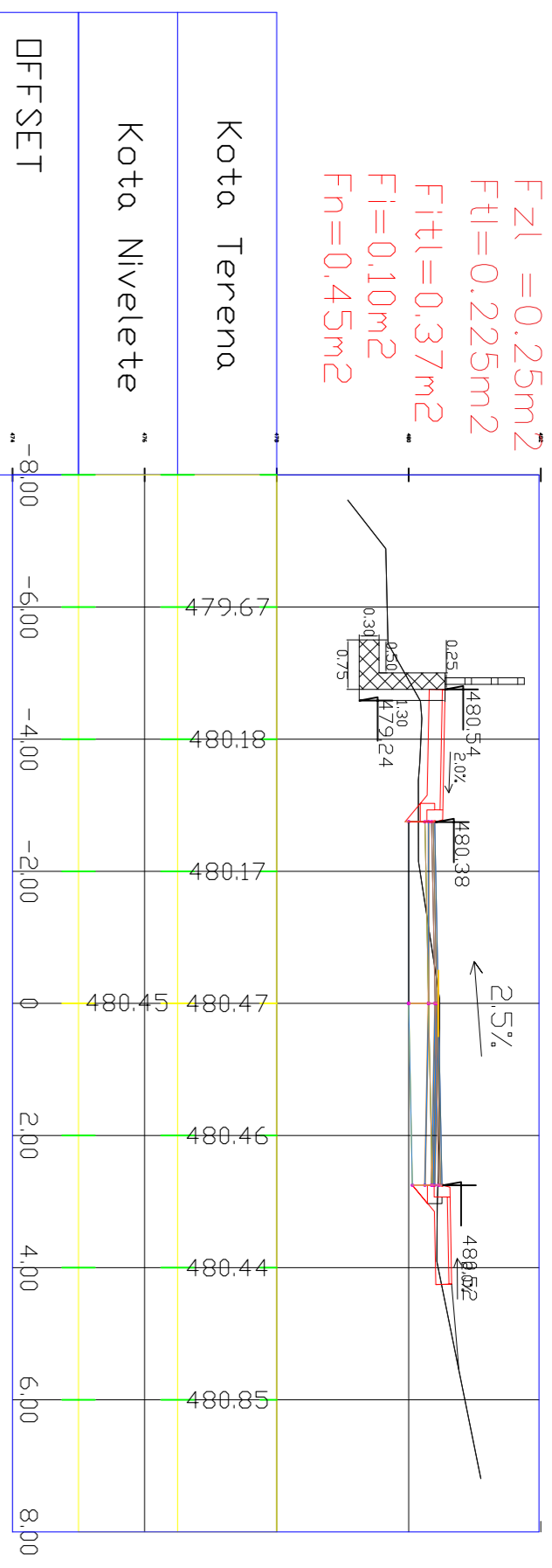
 <b>Doo Puna linija</b> Preduzeće za projektovanje i izvođenje građevinarstva		br.lista 2-2
Datum: mart 2018		razmera 1-100
Investitor: Opština Prijepolje	Vrsta projekta:	PZI
odg. projektant saradnici Goran V. Lijić, grad. inž.	Objekt i lokacija gradnje Put Zunica potok-Seljanica (druga deonica)	Rekonstrukcija
CRTEŽ		Poprečni profil



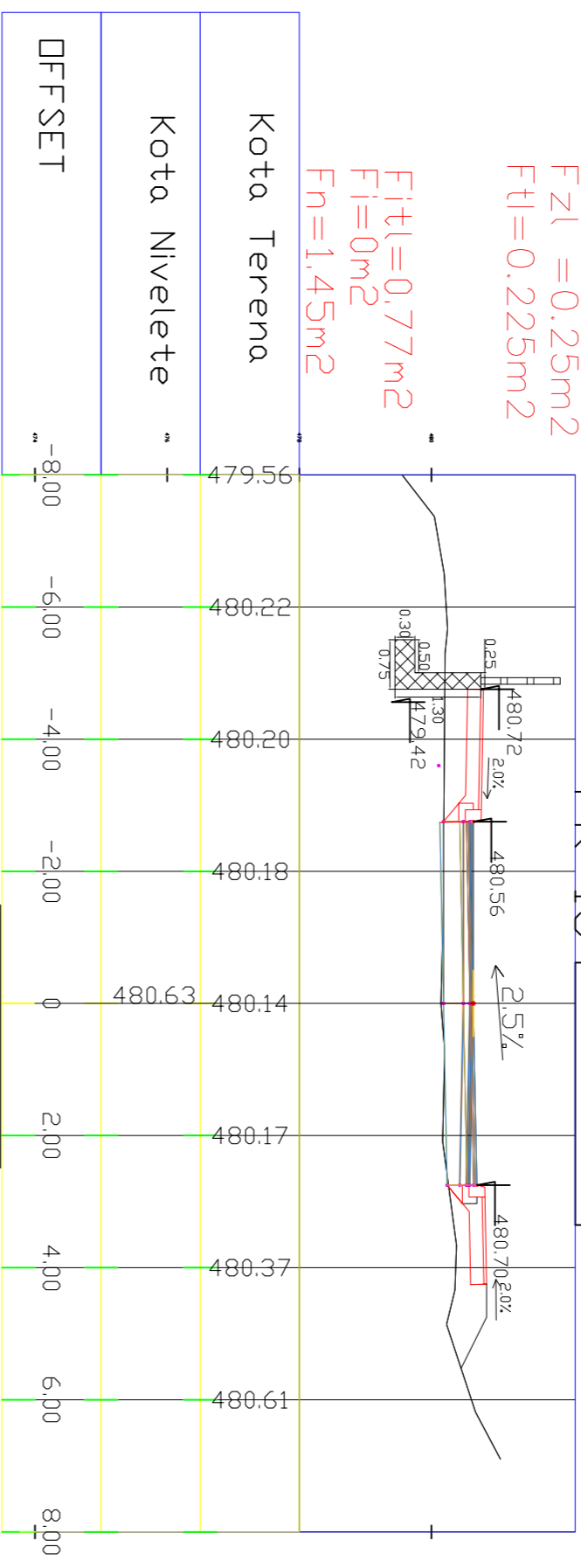
Datum: mart 2018		Puna linija	
Investitor: Opština prijevodje		PZI	
odg. projektant	Sahudin Kozica, inž./gradilnj.	Vrsta projekta: Rekonstrukcija	
saradnici	Bolan M. Kolovic, asedilnj. Gordan V. Lujic, gradilnj.	Objekat i lokalitet: gradnje Prva deonica	
Projektant: PZI		brilika 1-5	
razmera 1-100		CRTEZ <b>Poprečni profil</b>	



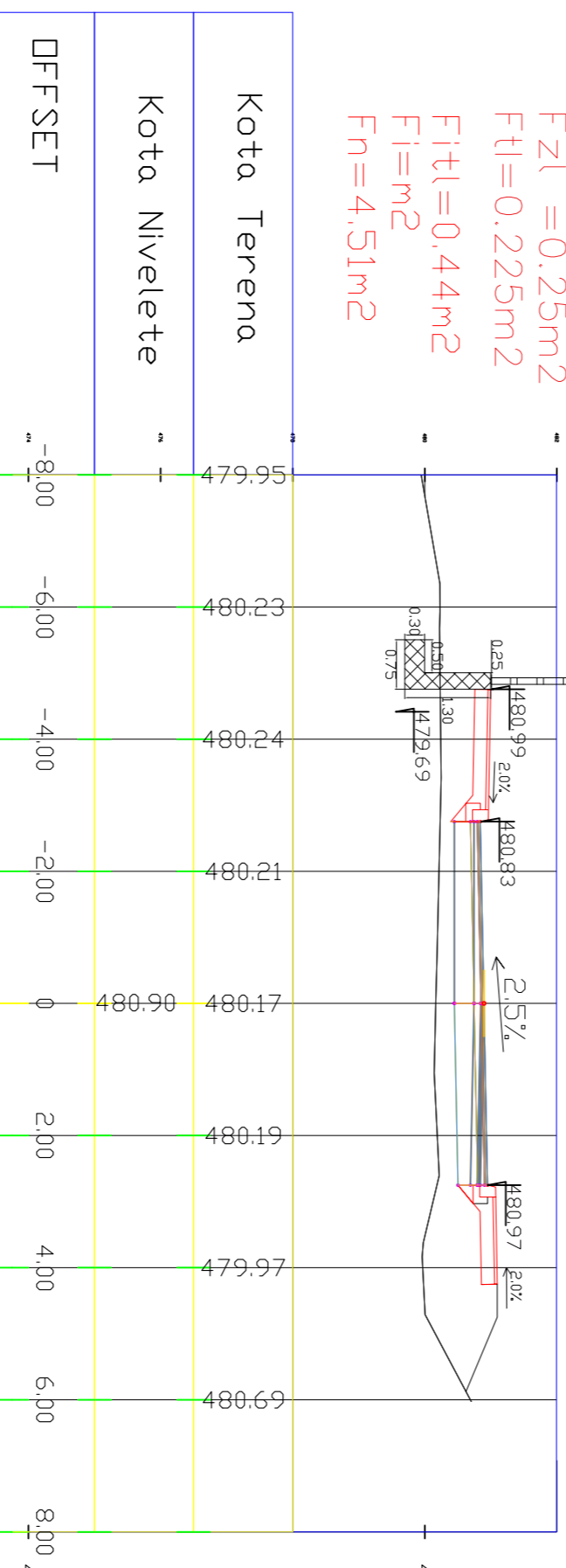
PR 12



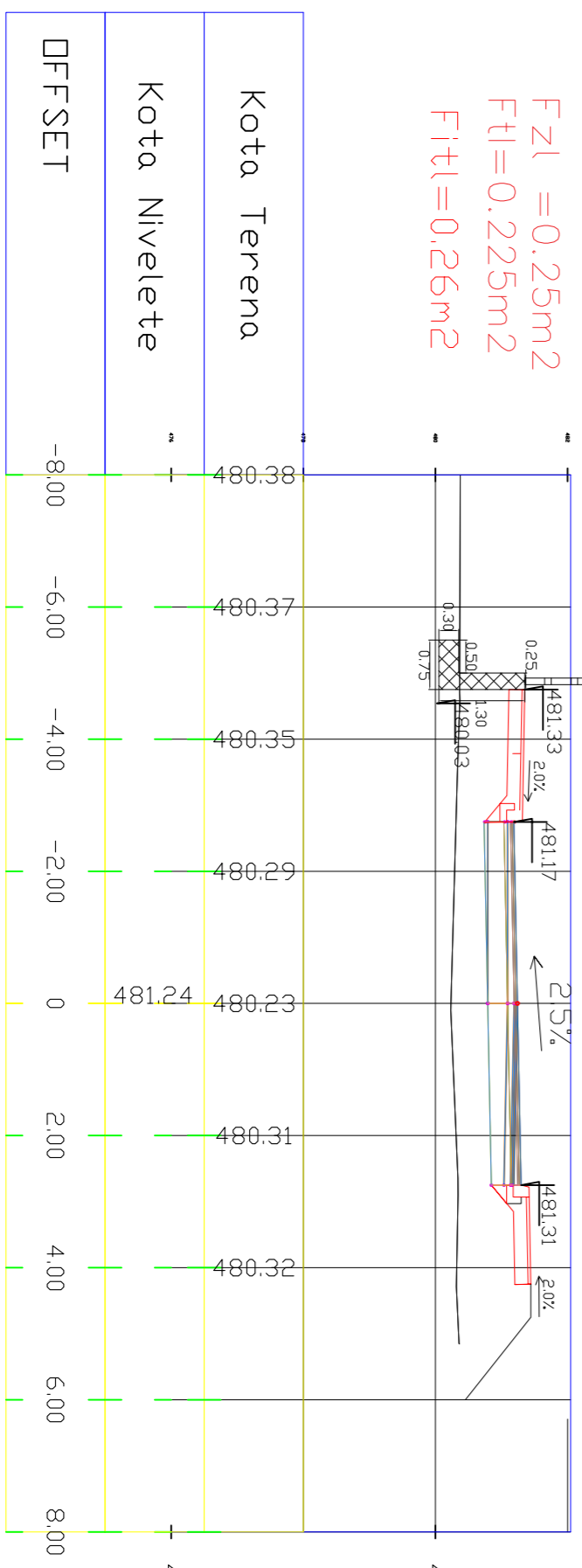
PR 13



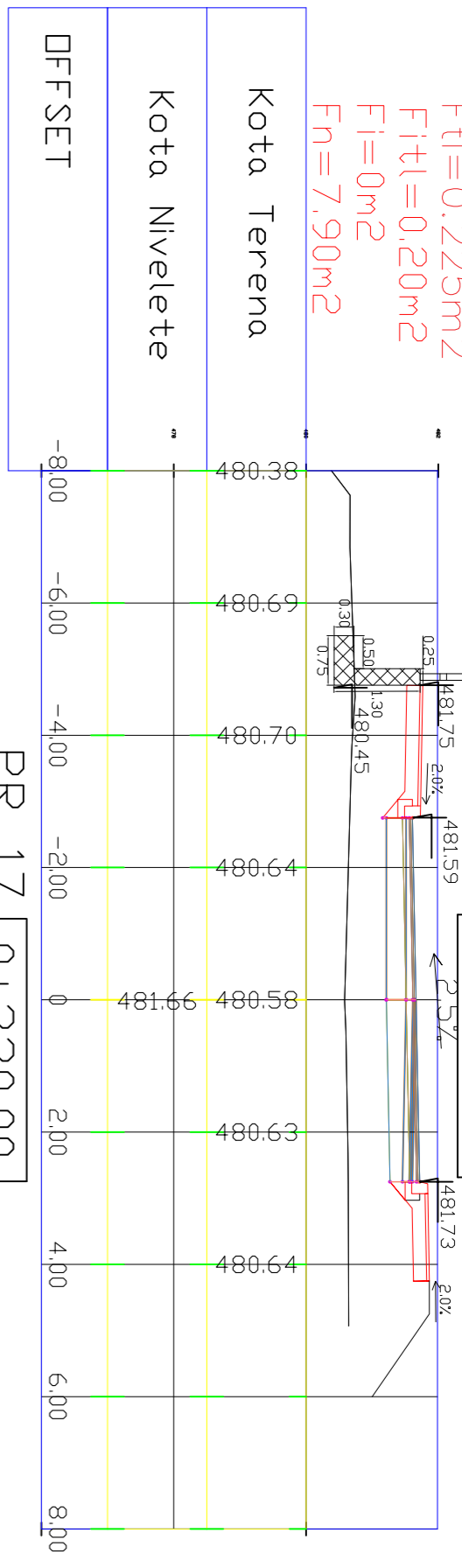
PR 14



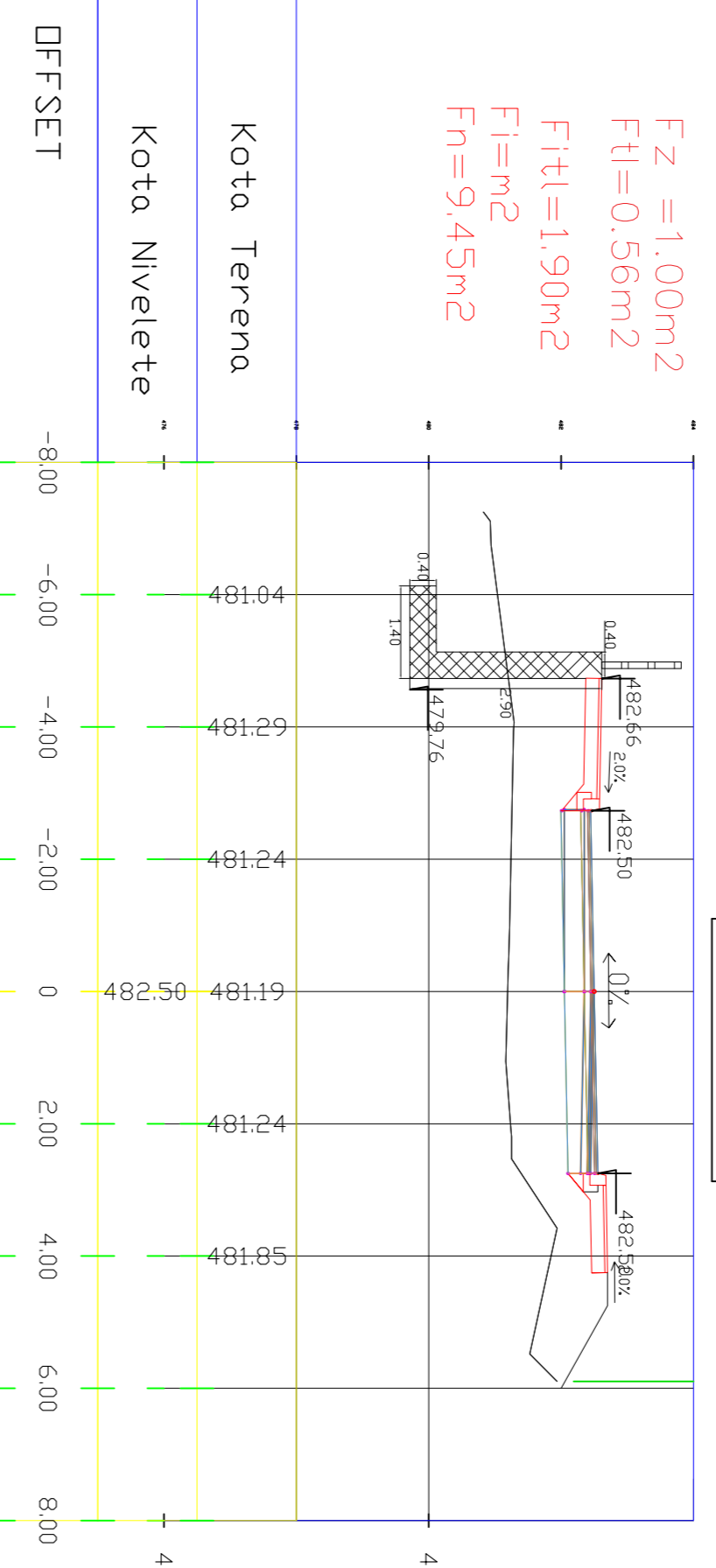
PR 15



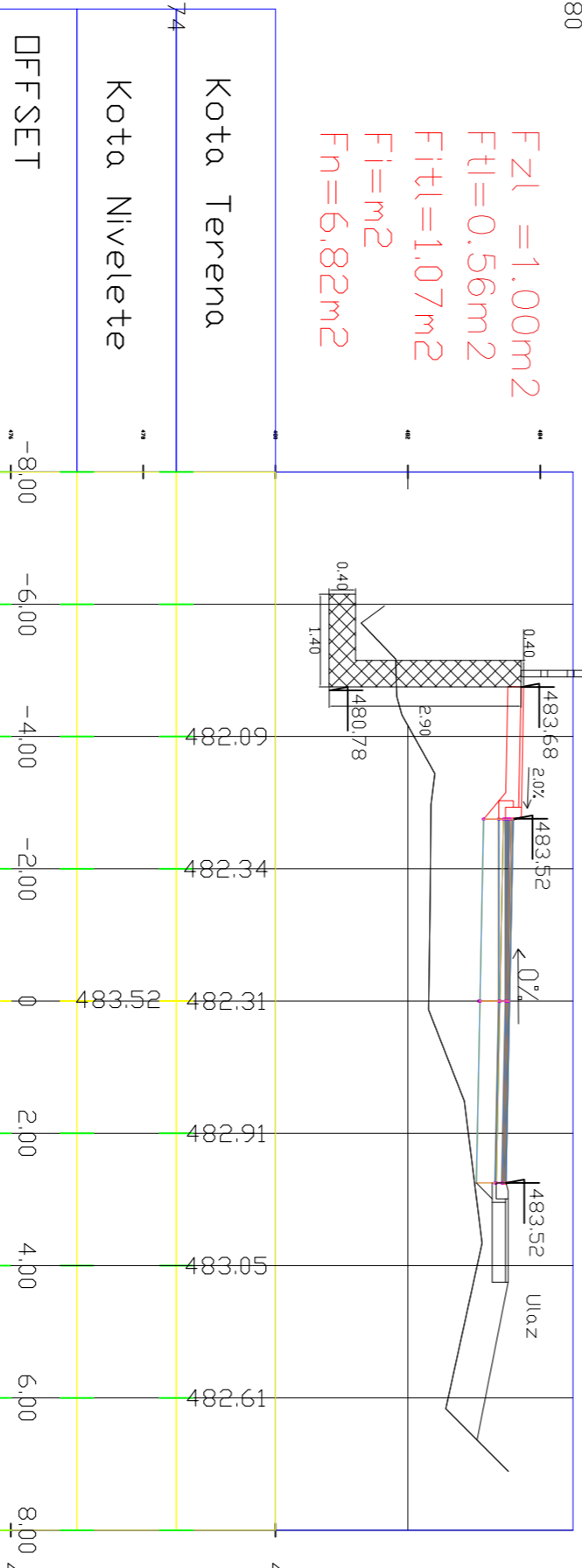
PR 16



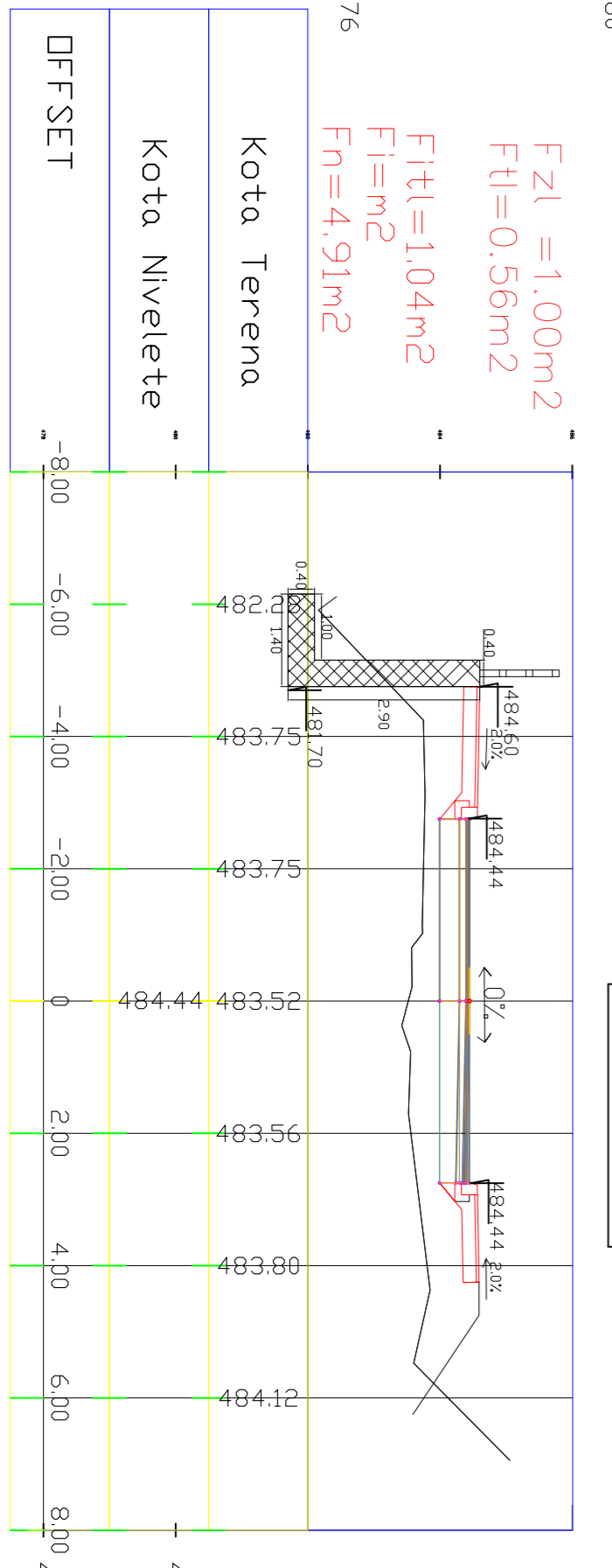
PR 17



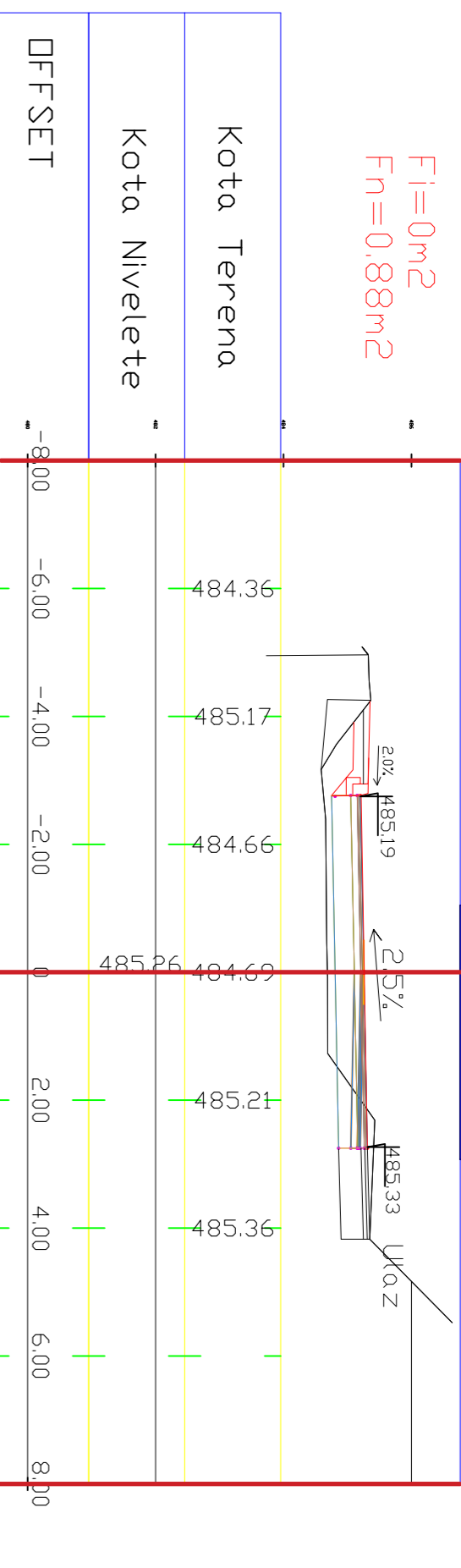
PR 18



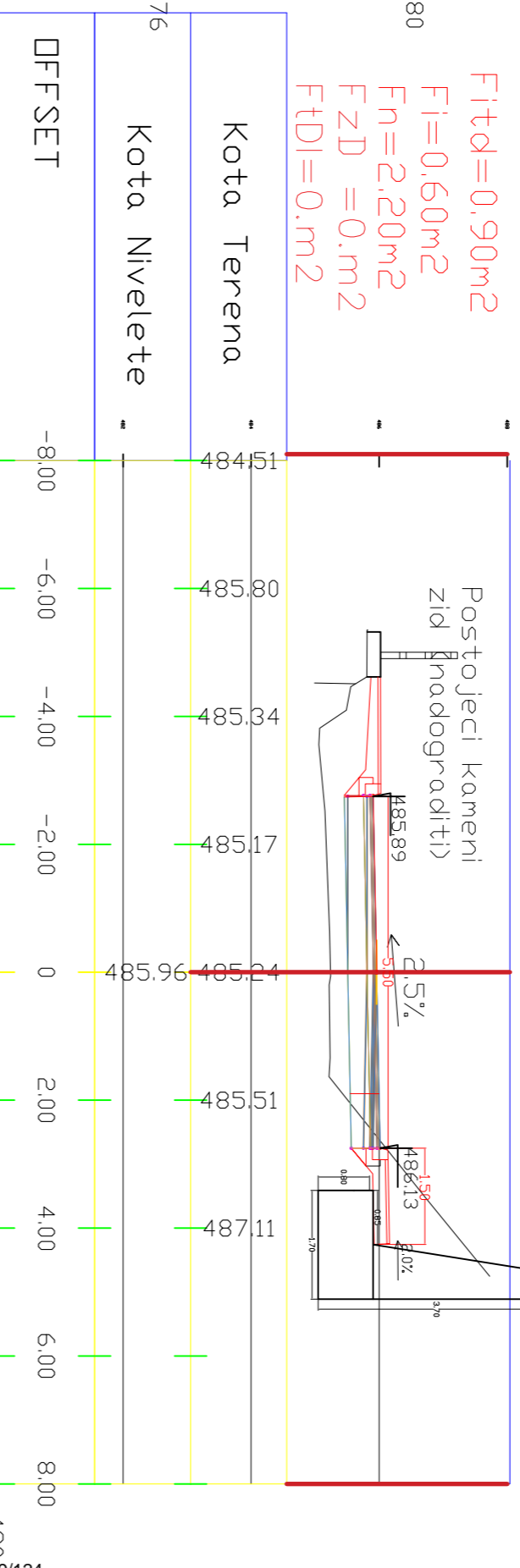
PR 19



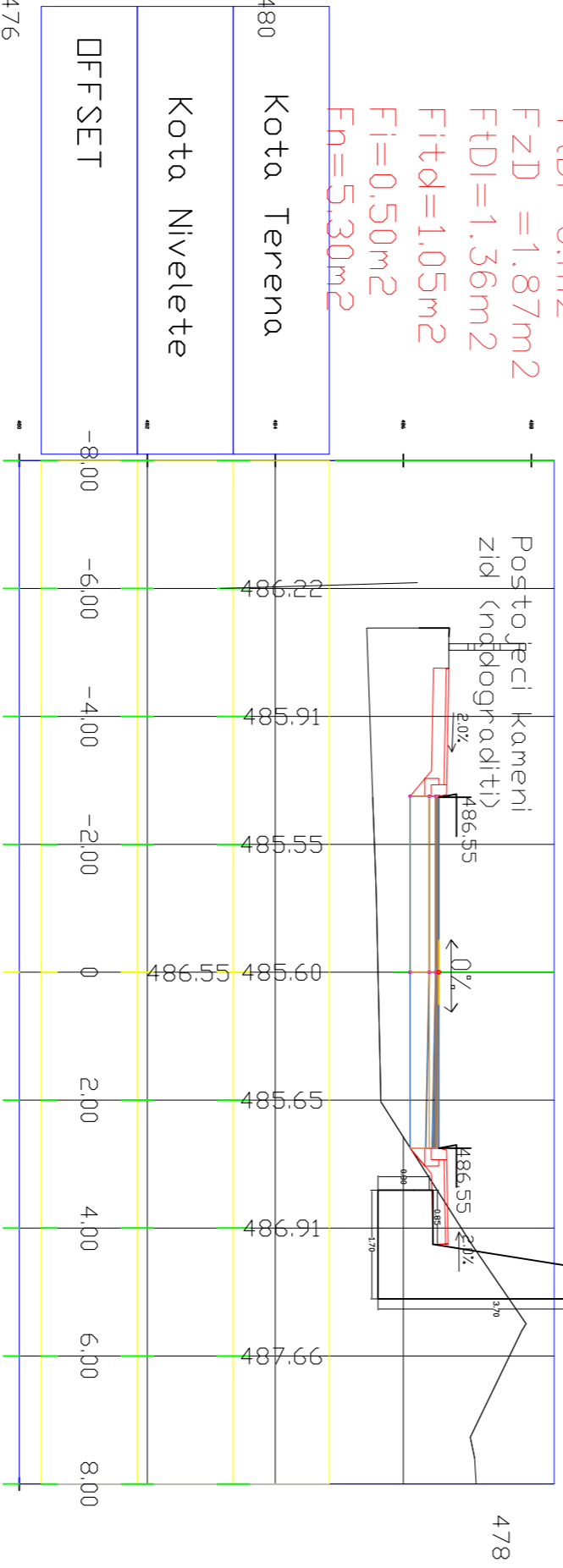
PR 20

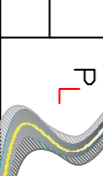


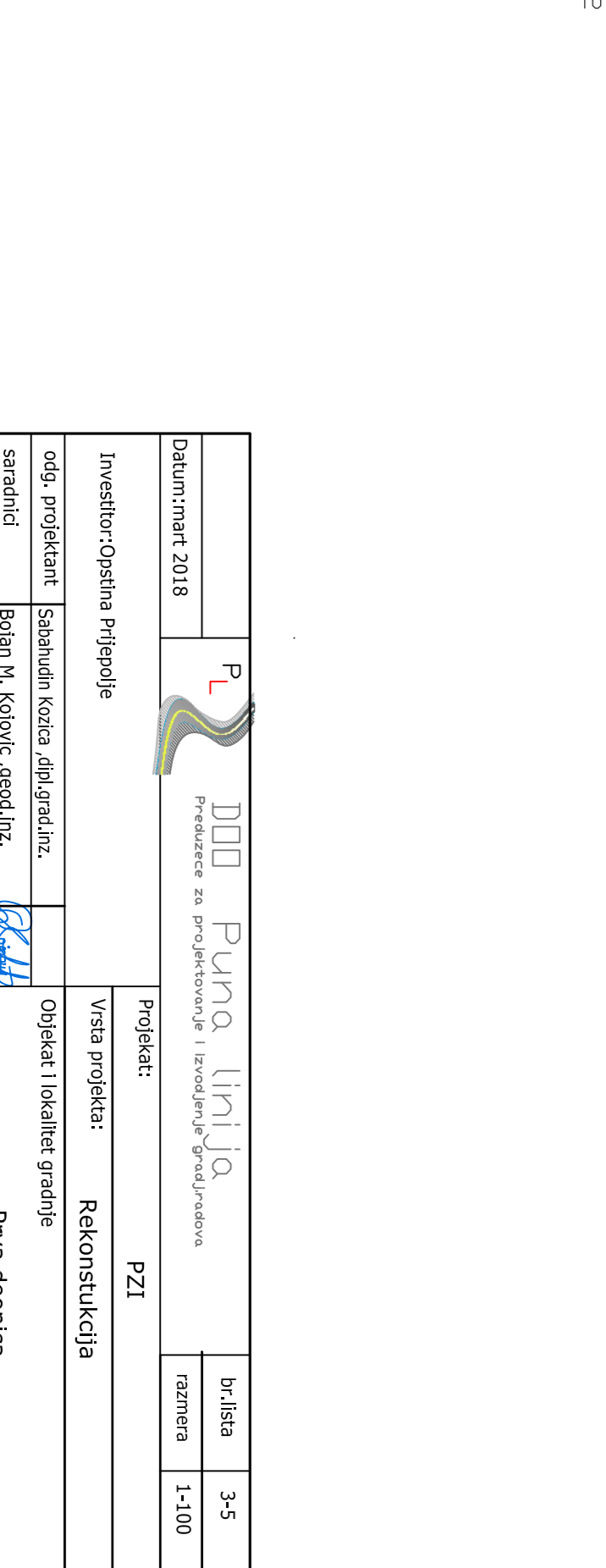
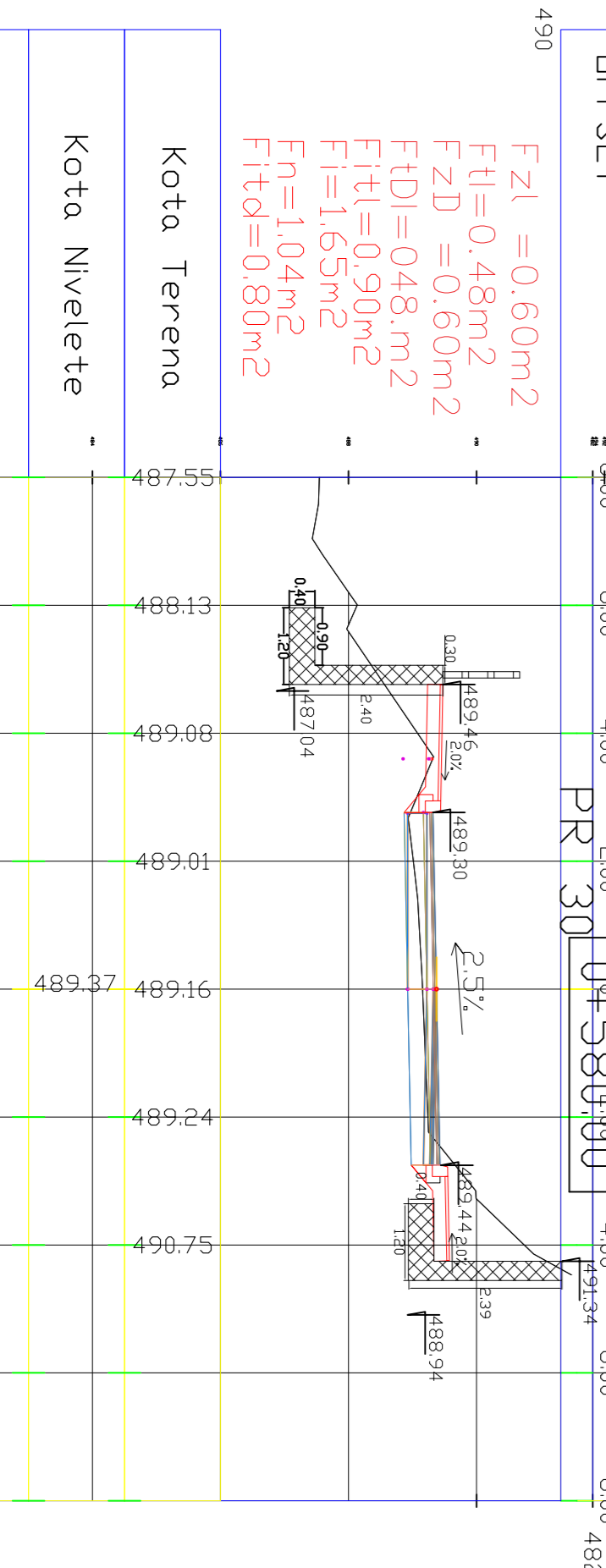
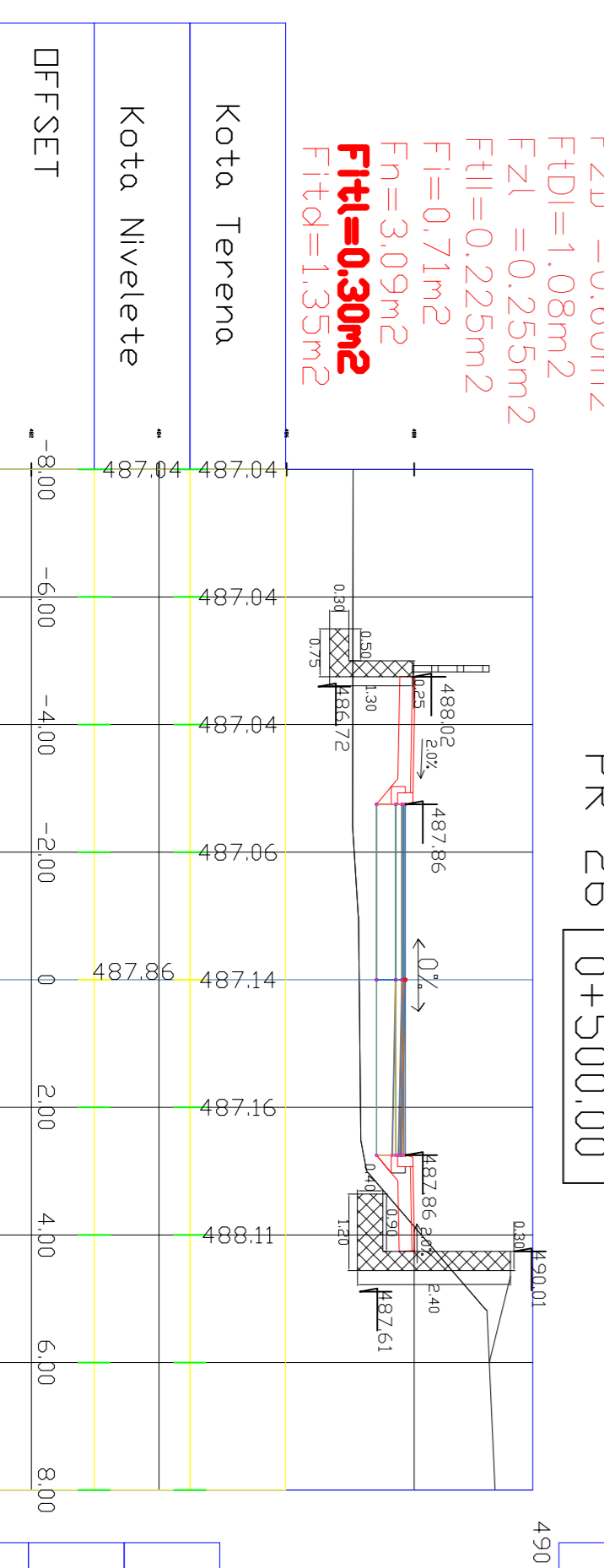
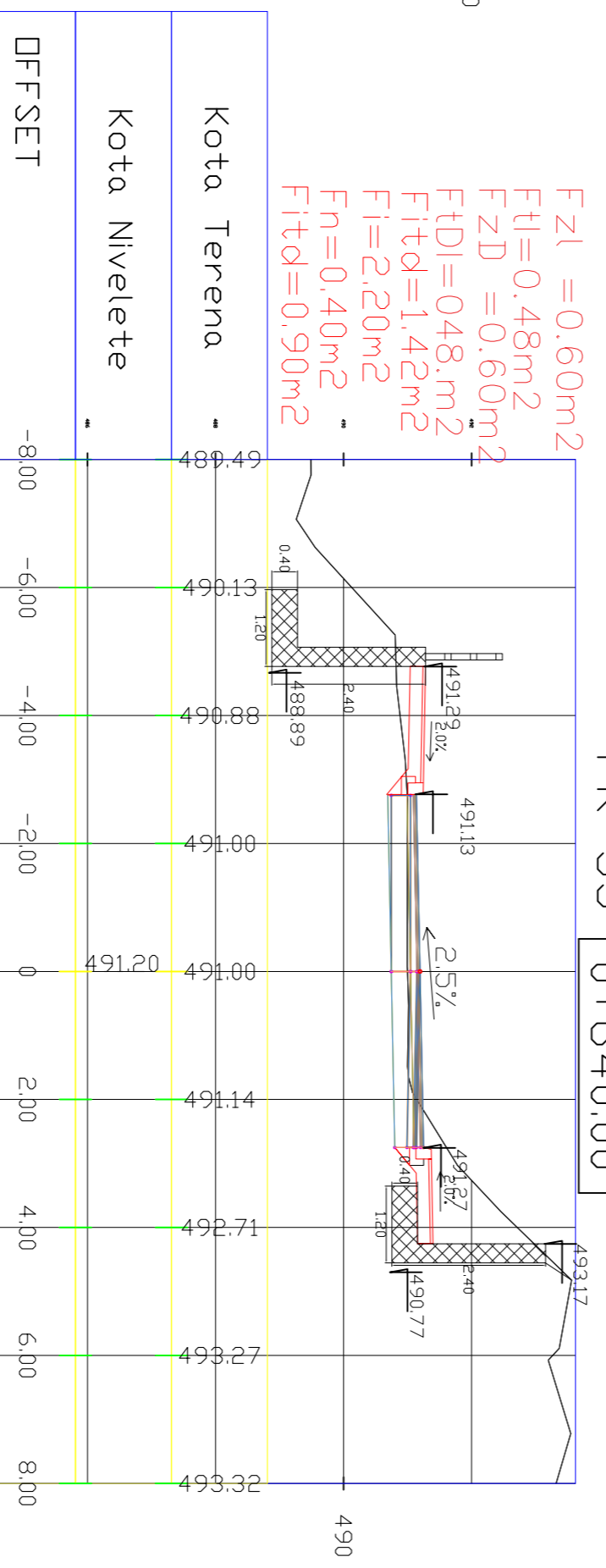
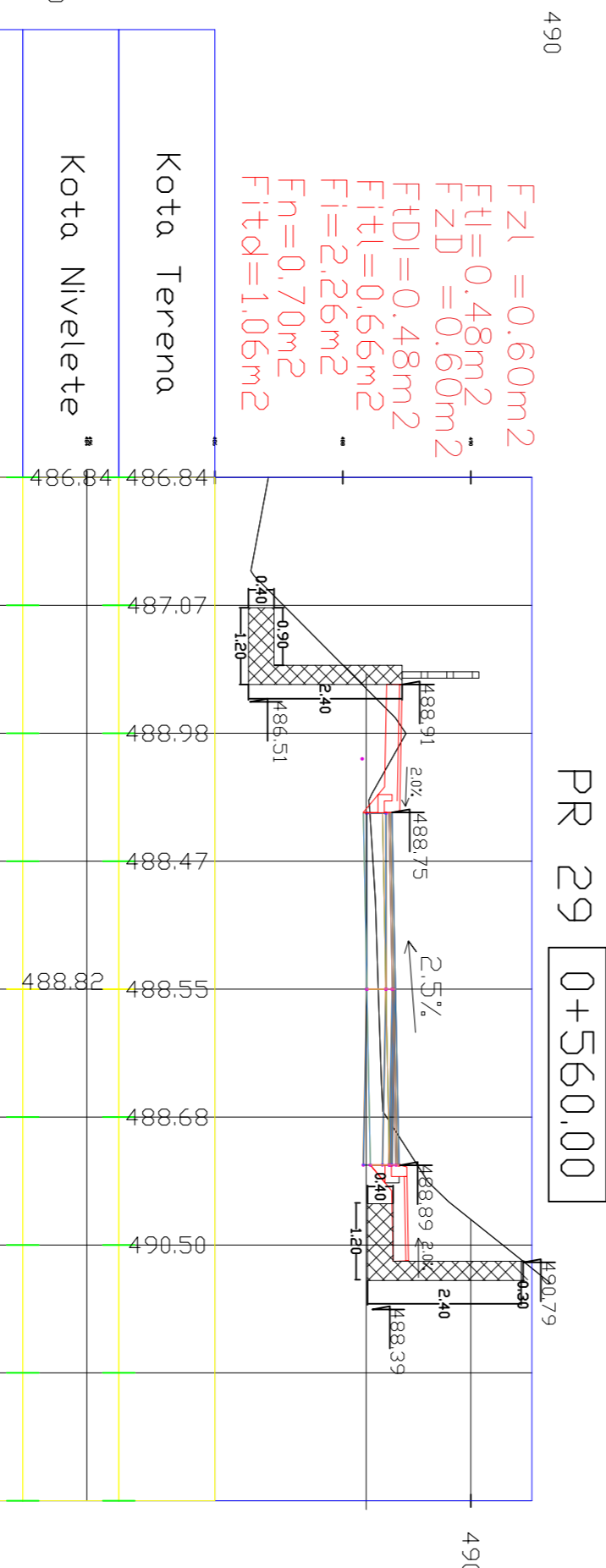
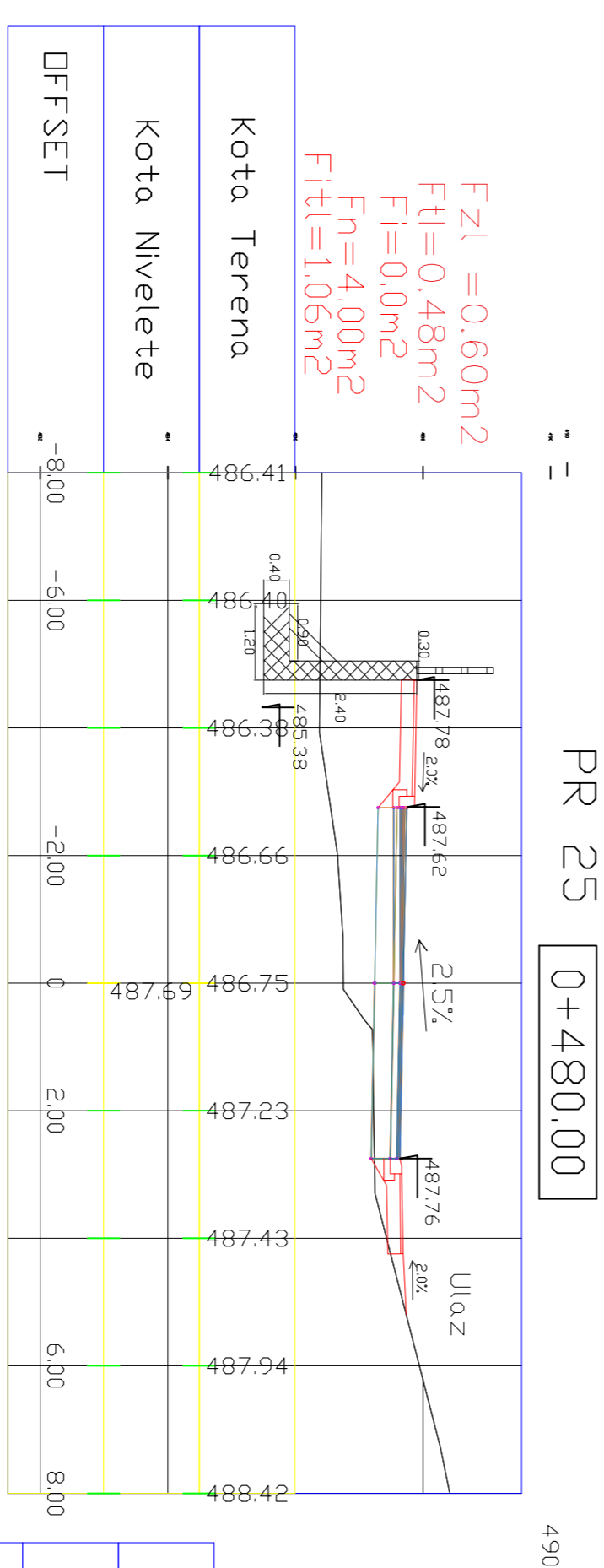
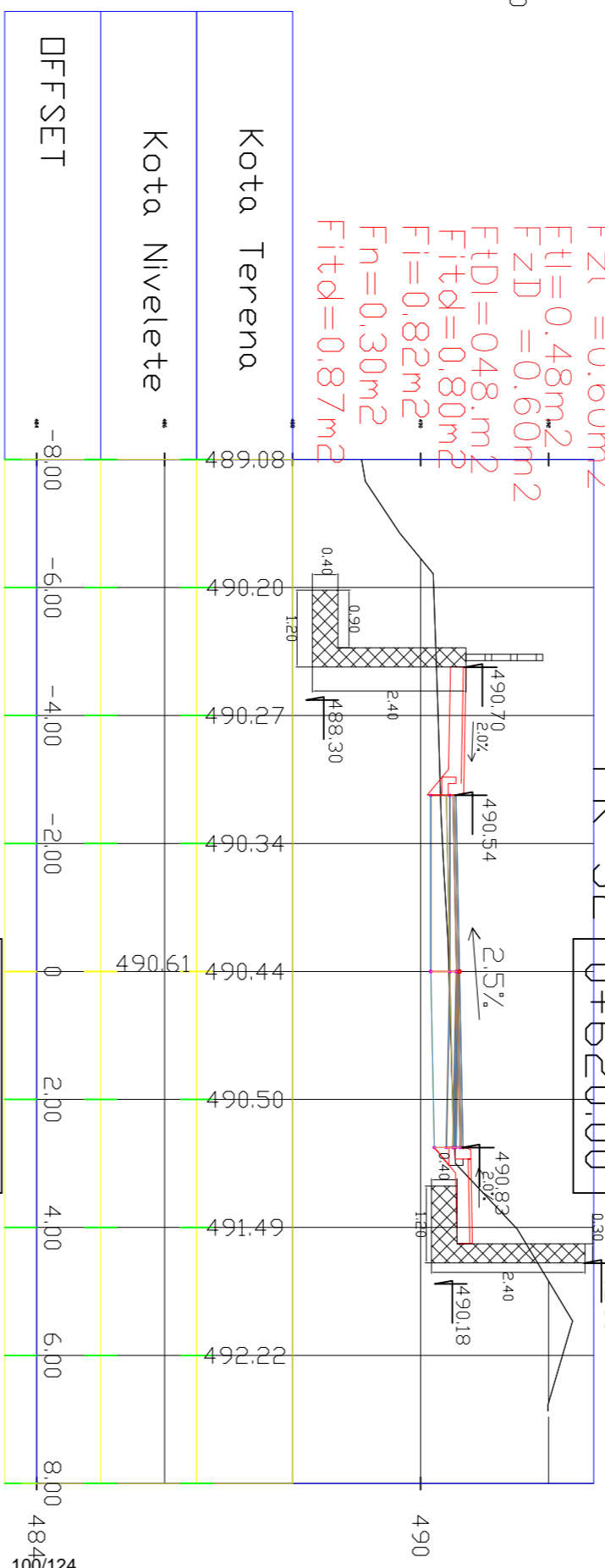
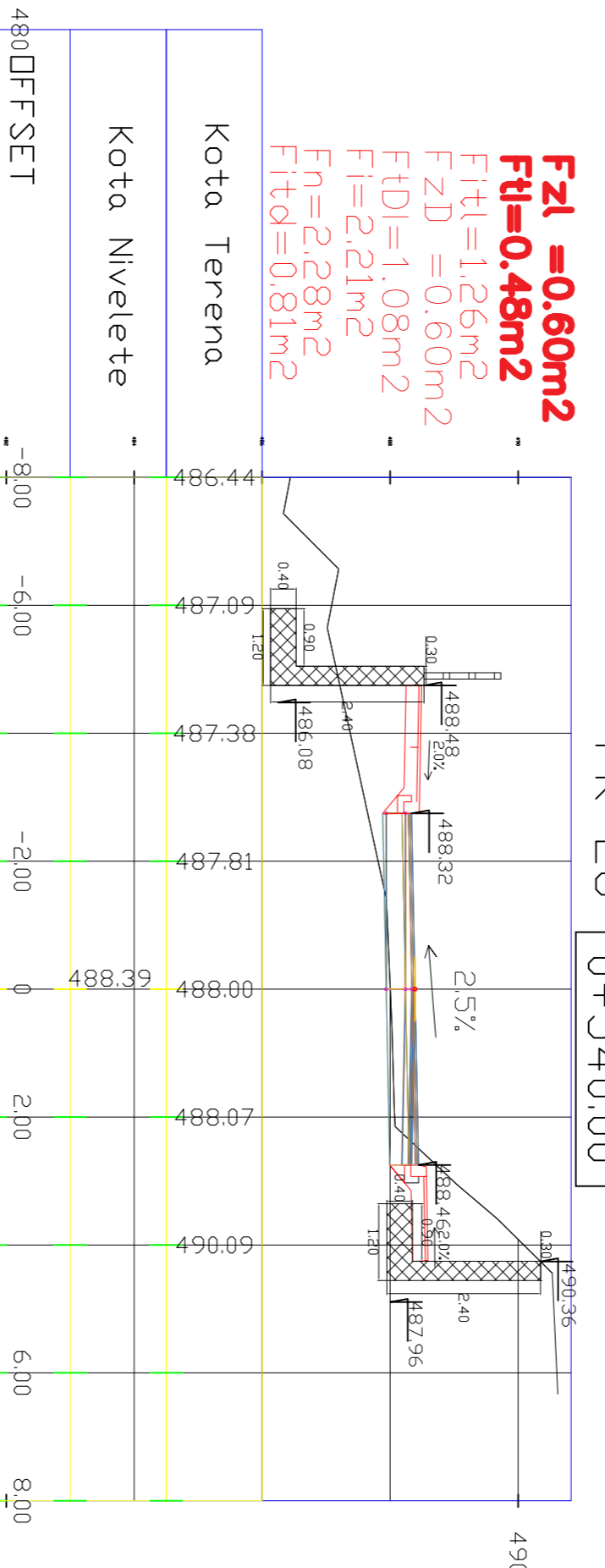
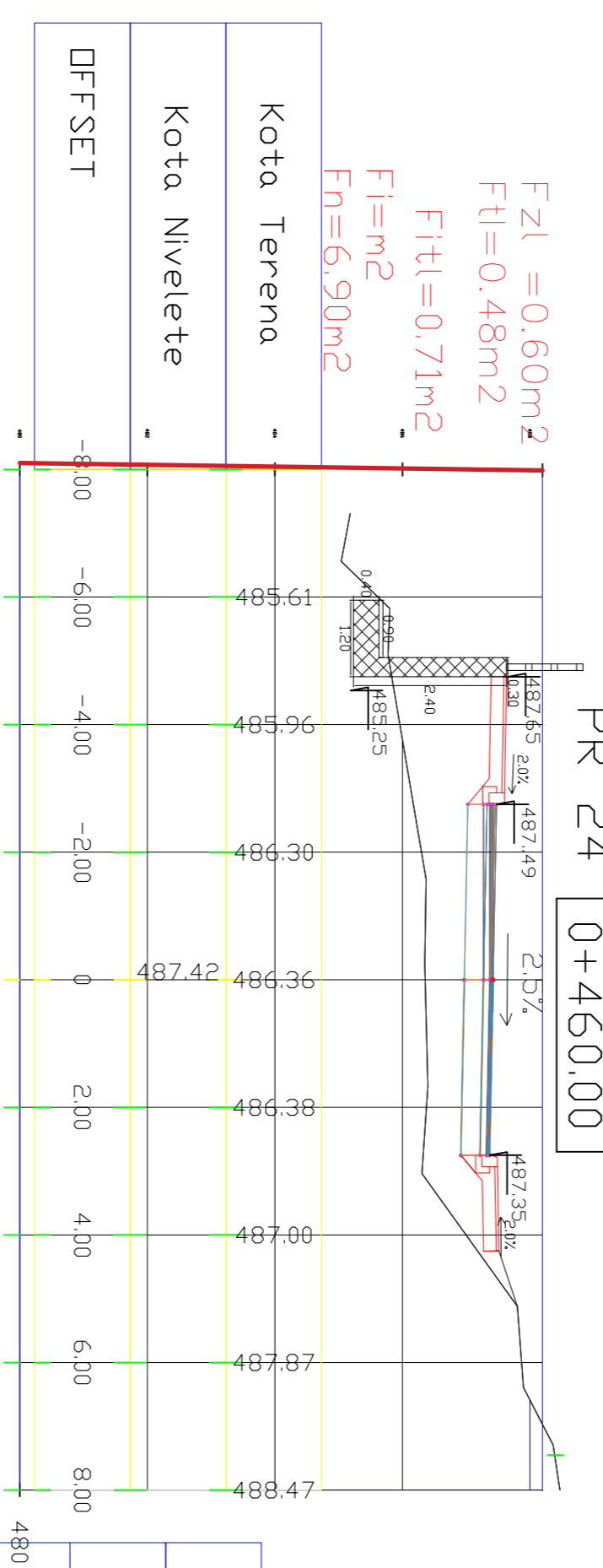
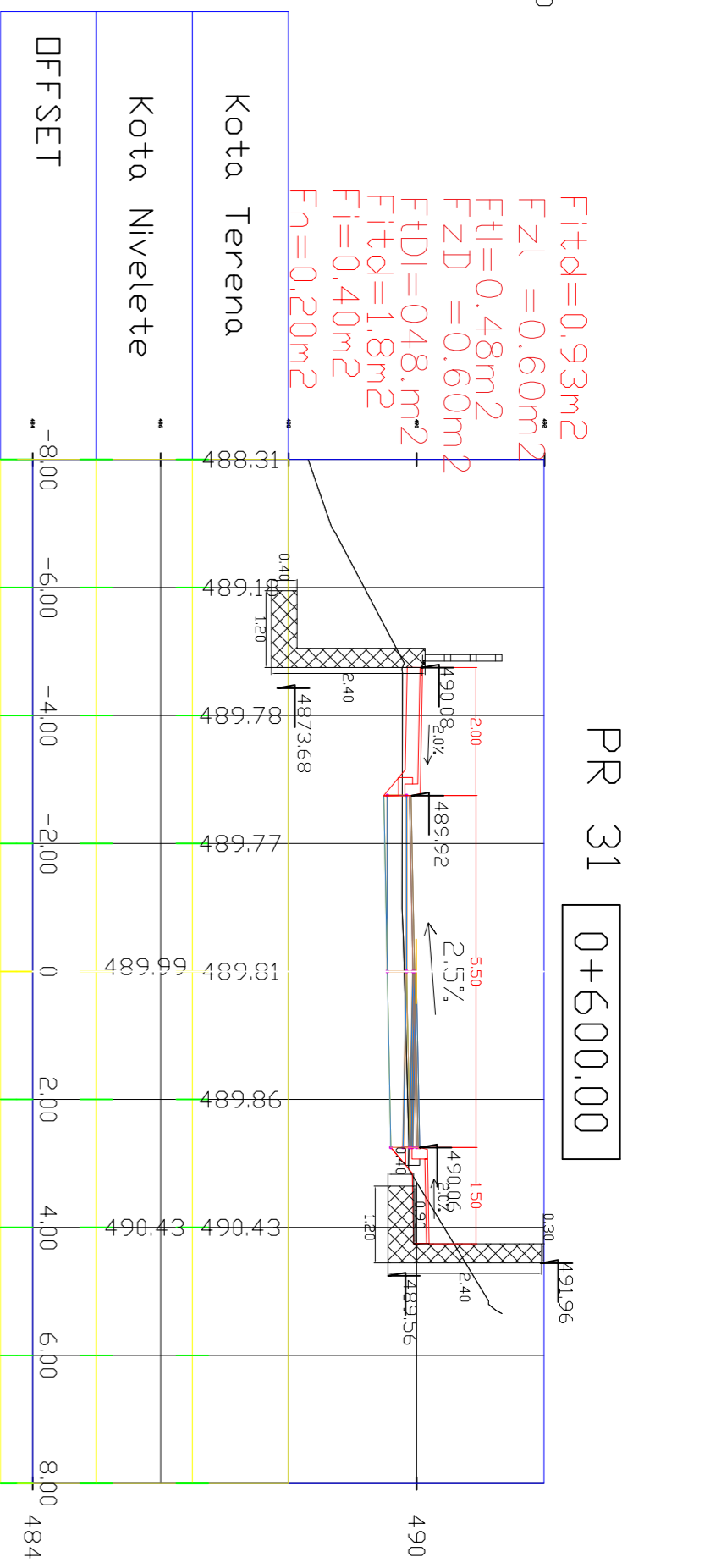
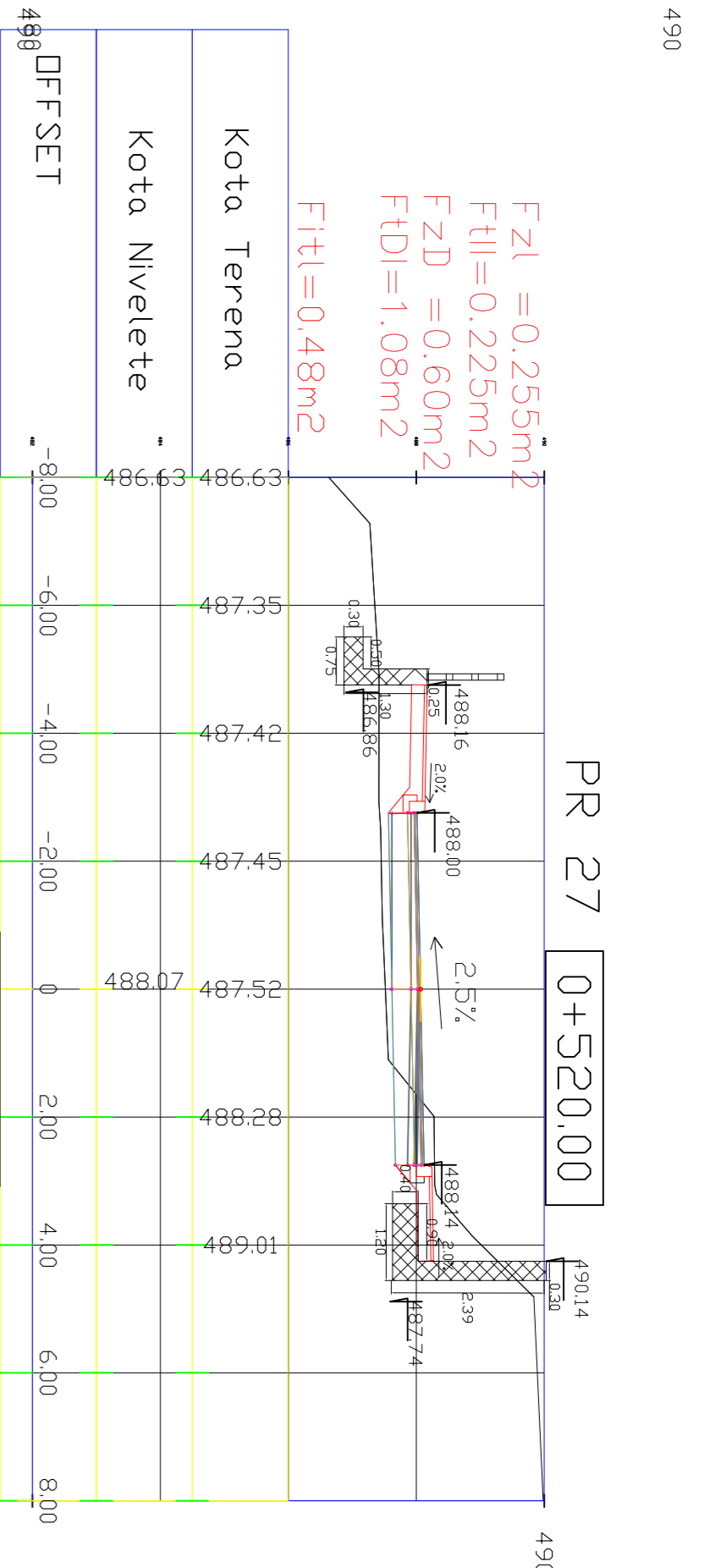
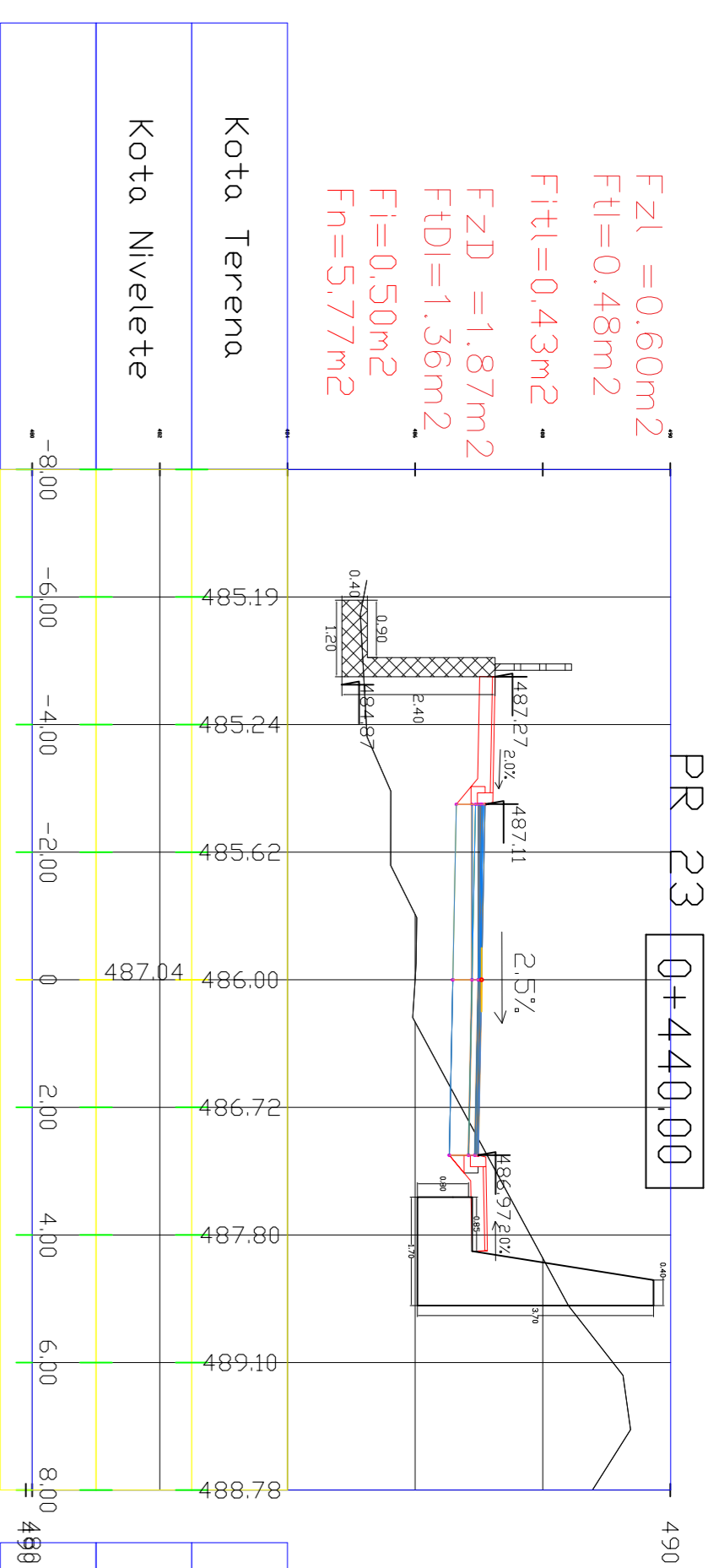
PR 21



PR 22

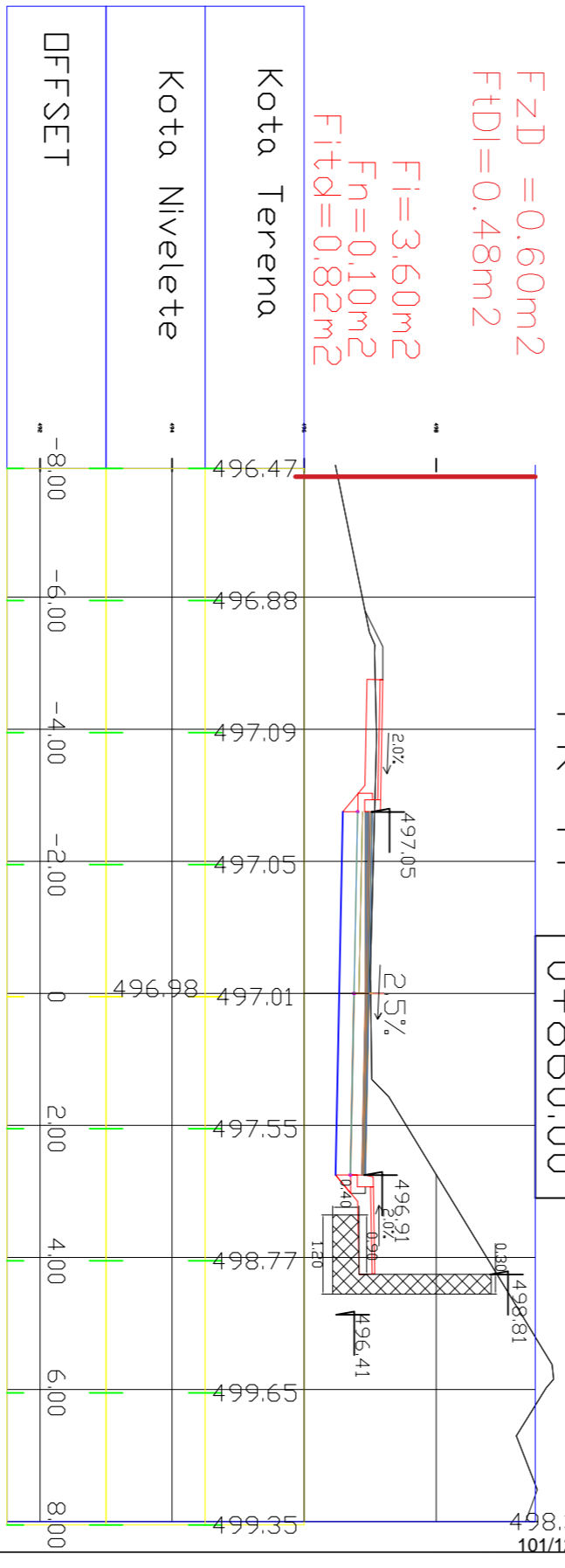
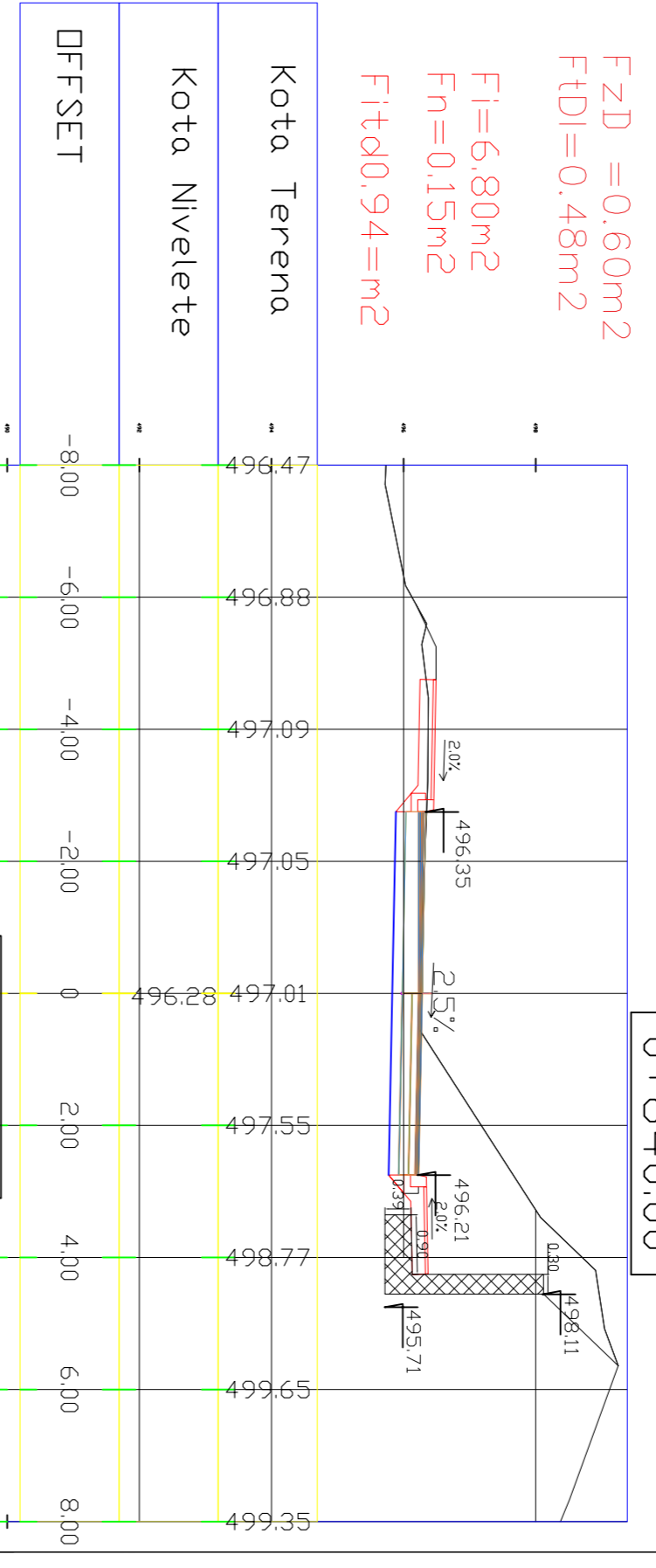
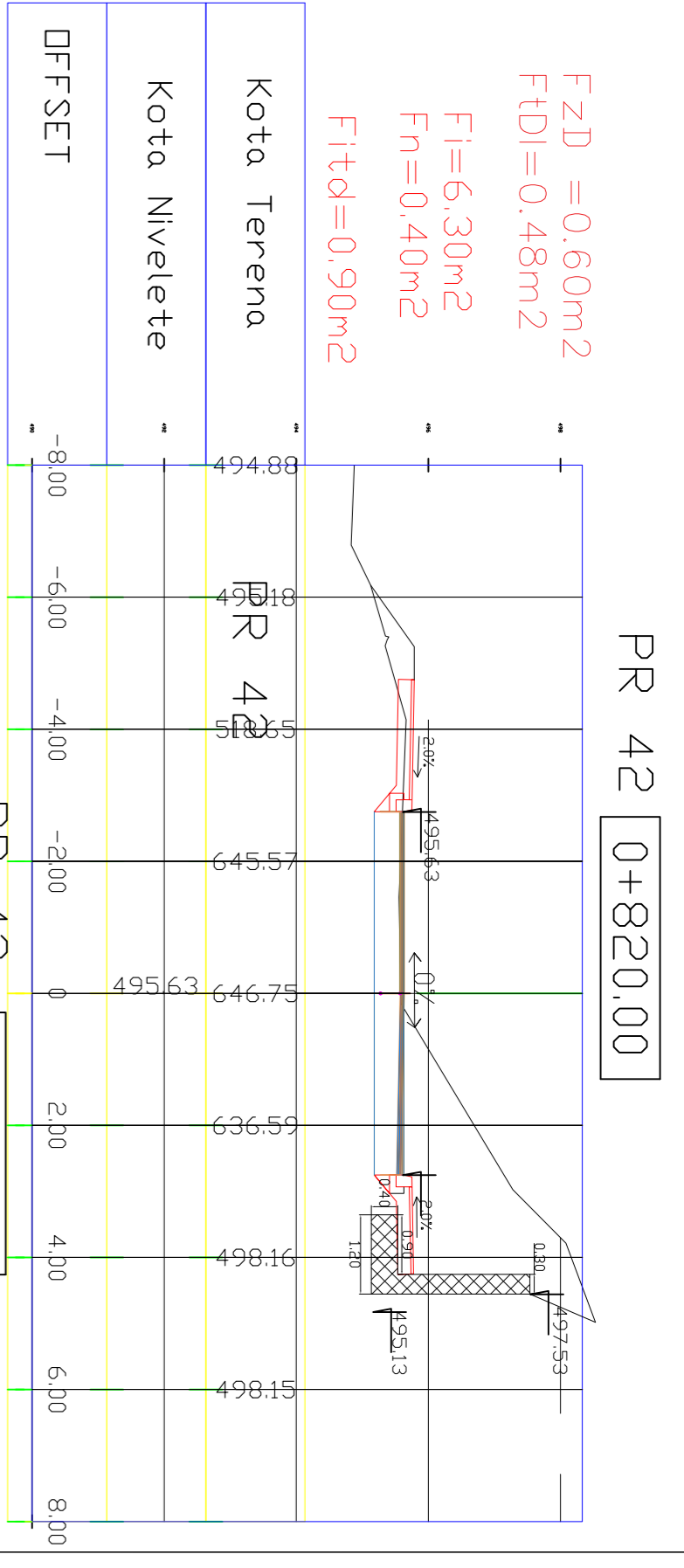
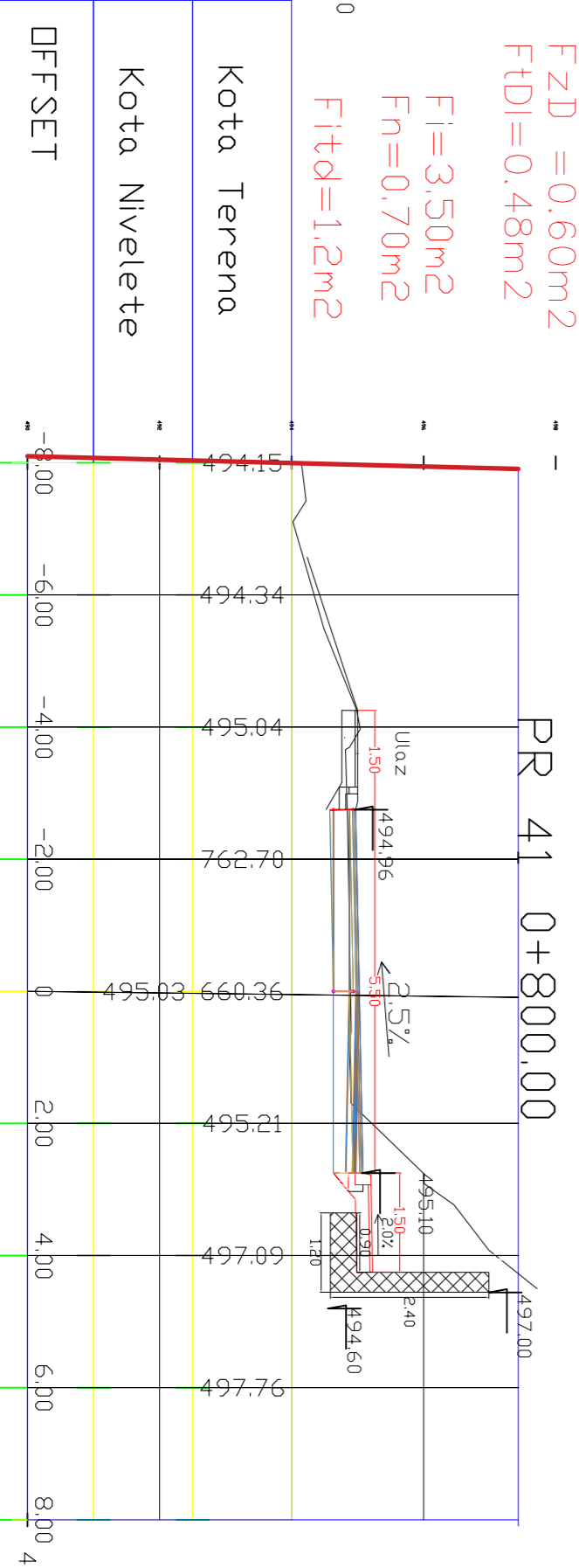
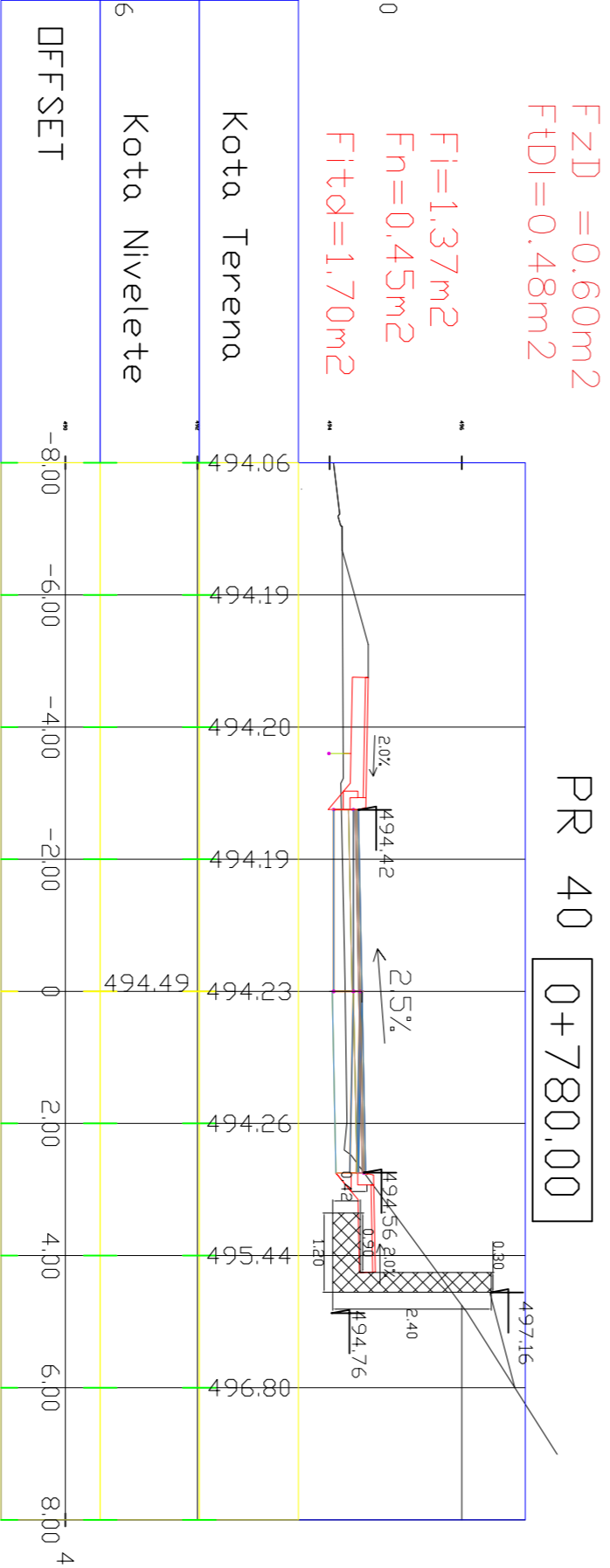
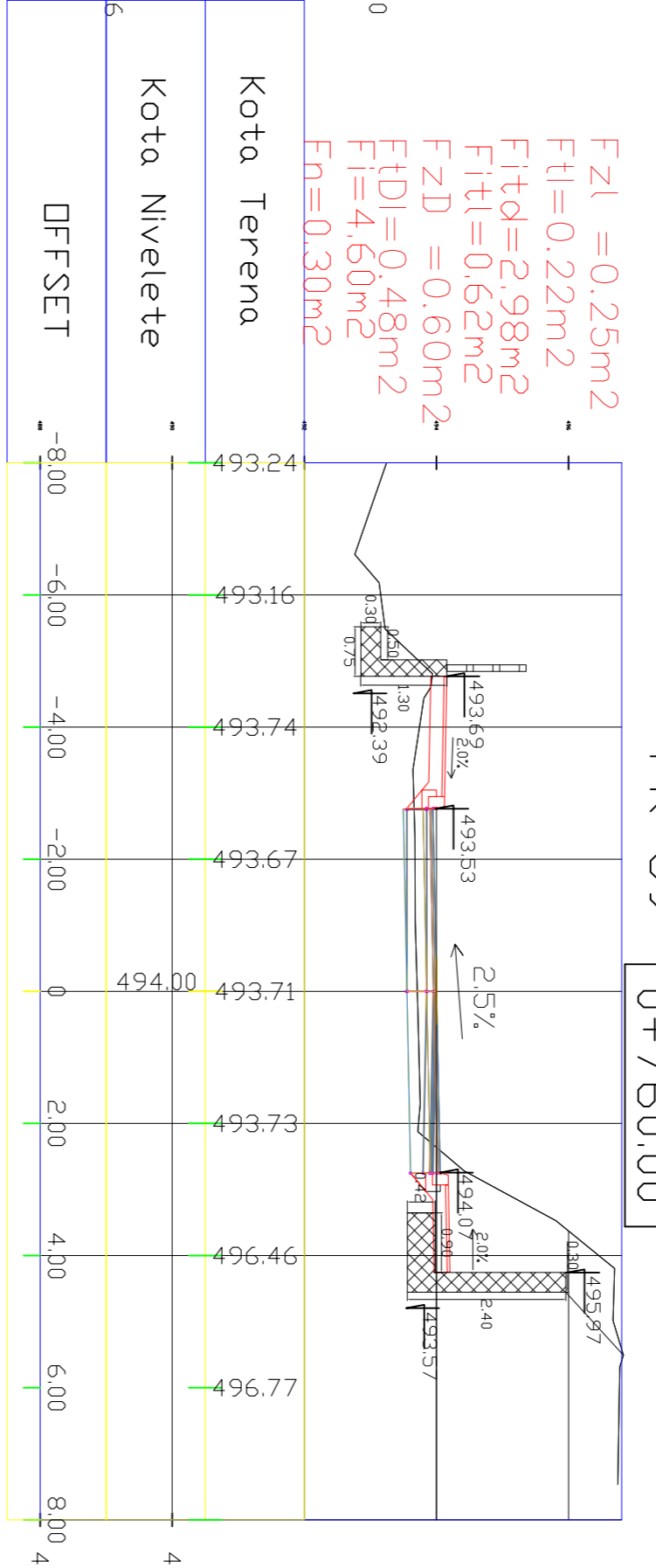
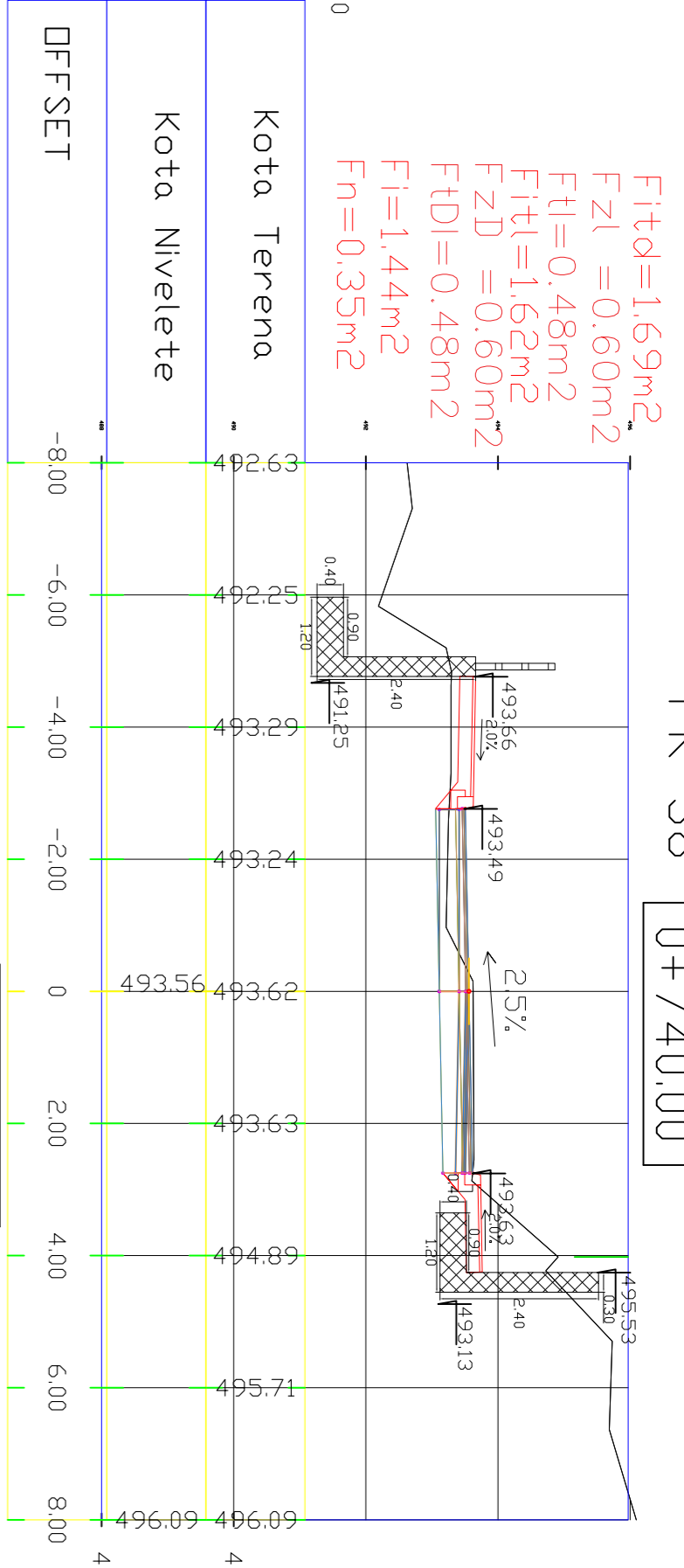
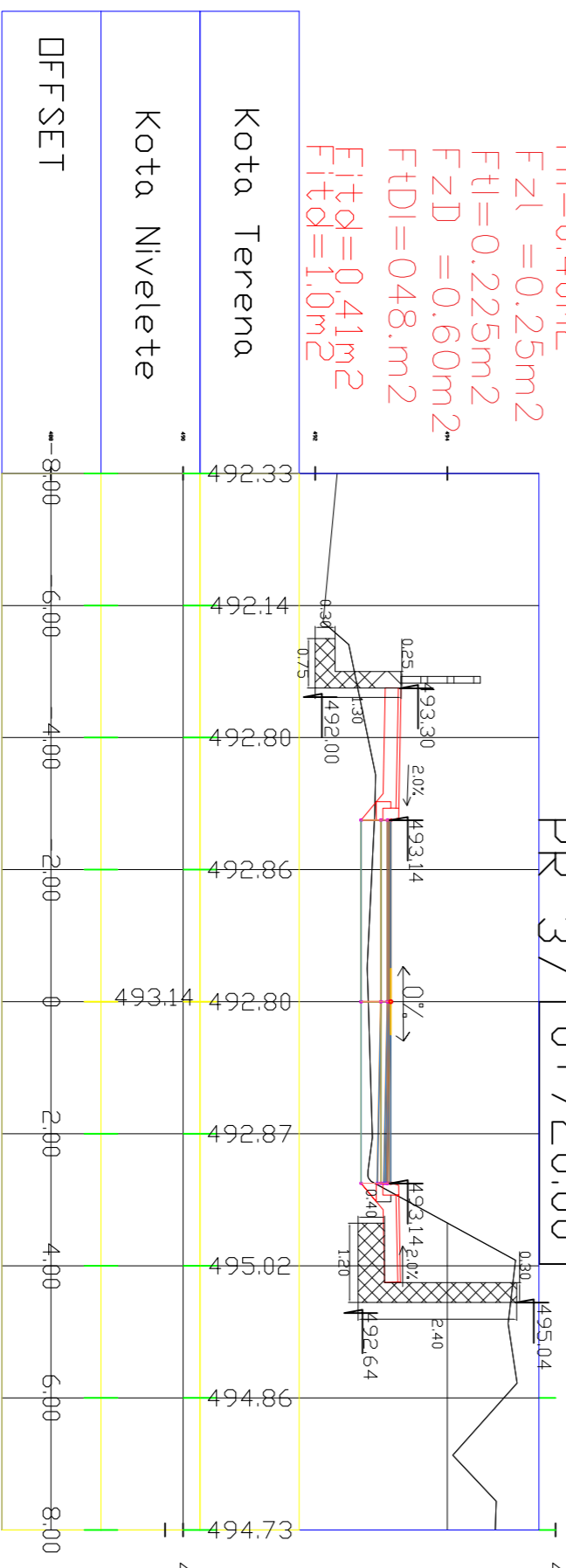
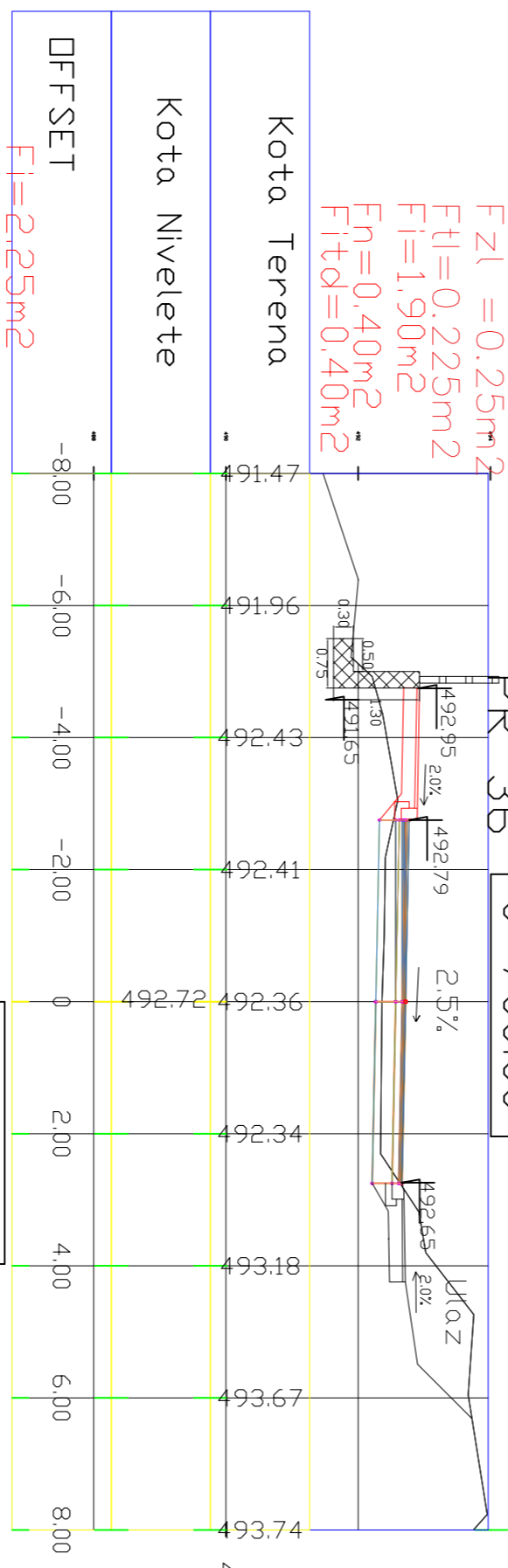
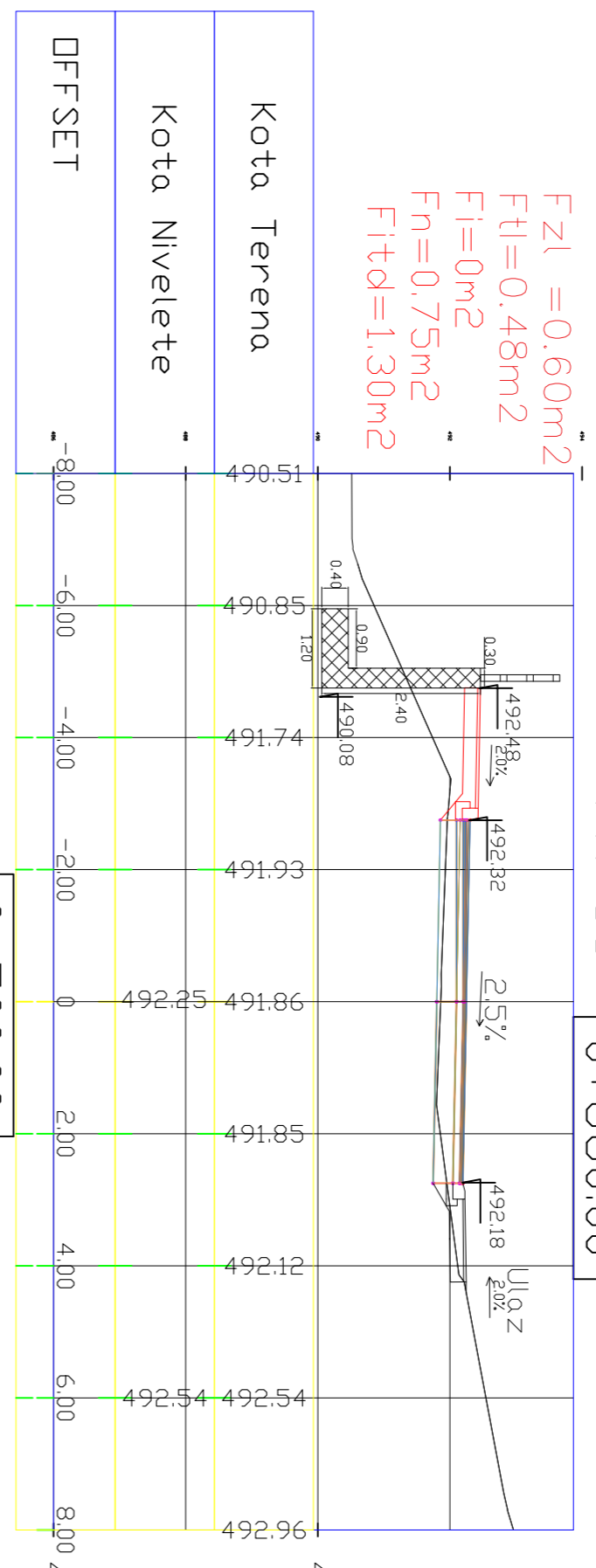
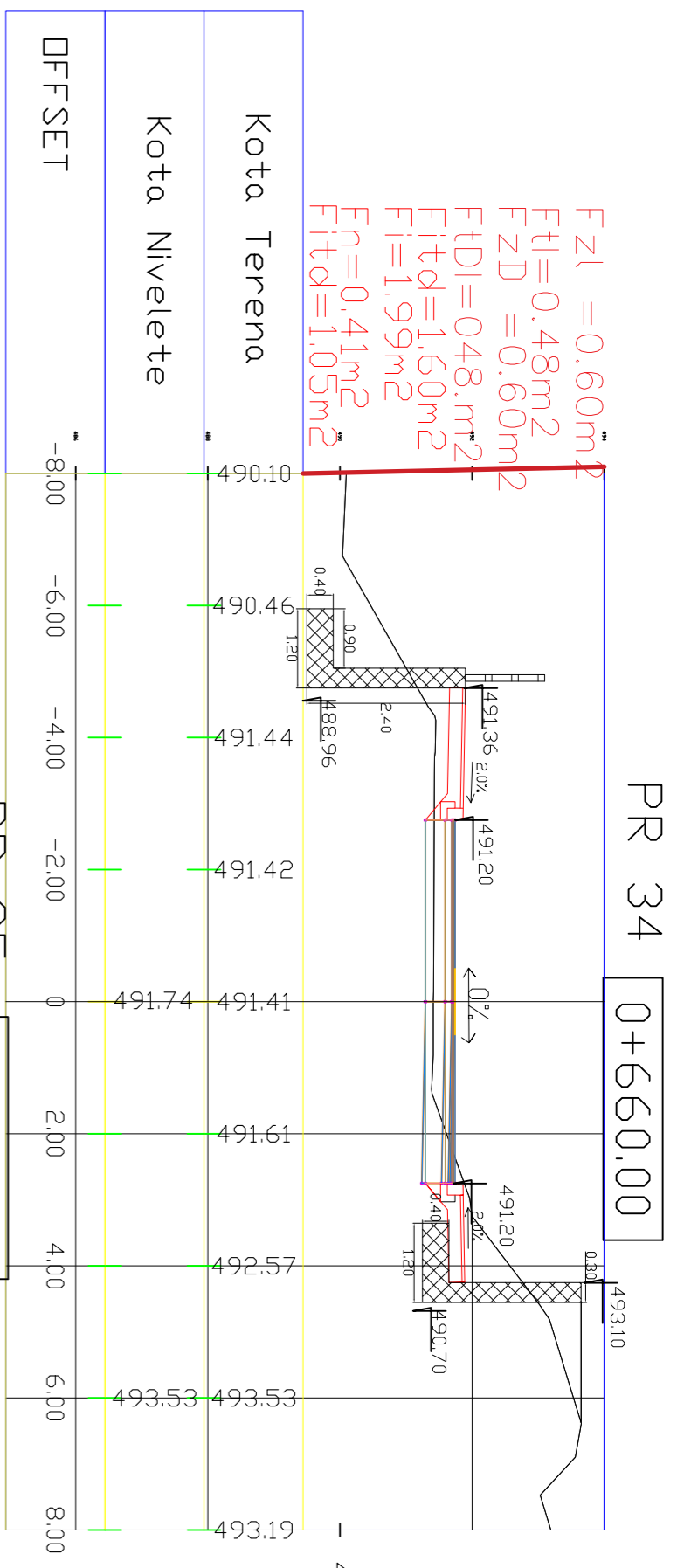


Datum: mart 2018		Projekat: PZI	
Investitor: Opština Prijepolje		Vrsta projekta: Rekonstrukcija	
odg. projektant: Sažadunin kocić, inž./gradilniz.		Objekat i lokalitet gradnje: Prva deonica	
saradnici: Bojan M. Kolovrat, asedilniz.		Prva deonica	
Gordan V. Ljubić, gradilniz.		CRTEŽ	
 Puna linija Preduzeće za projektovanje i izvođenje građevinarstva		brilisa: 2-5 razmera: 1-100	
<b>Poprečni profil</b>			

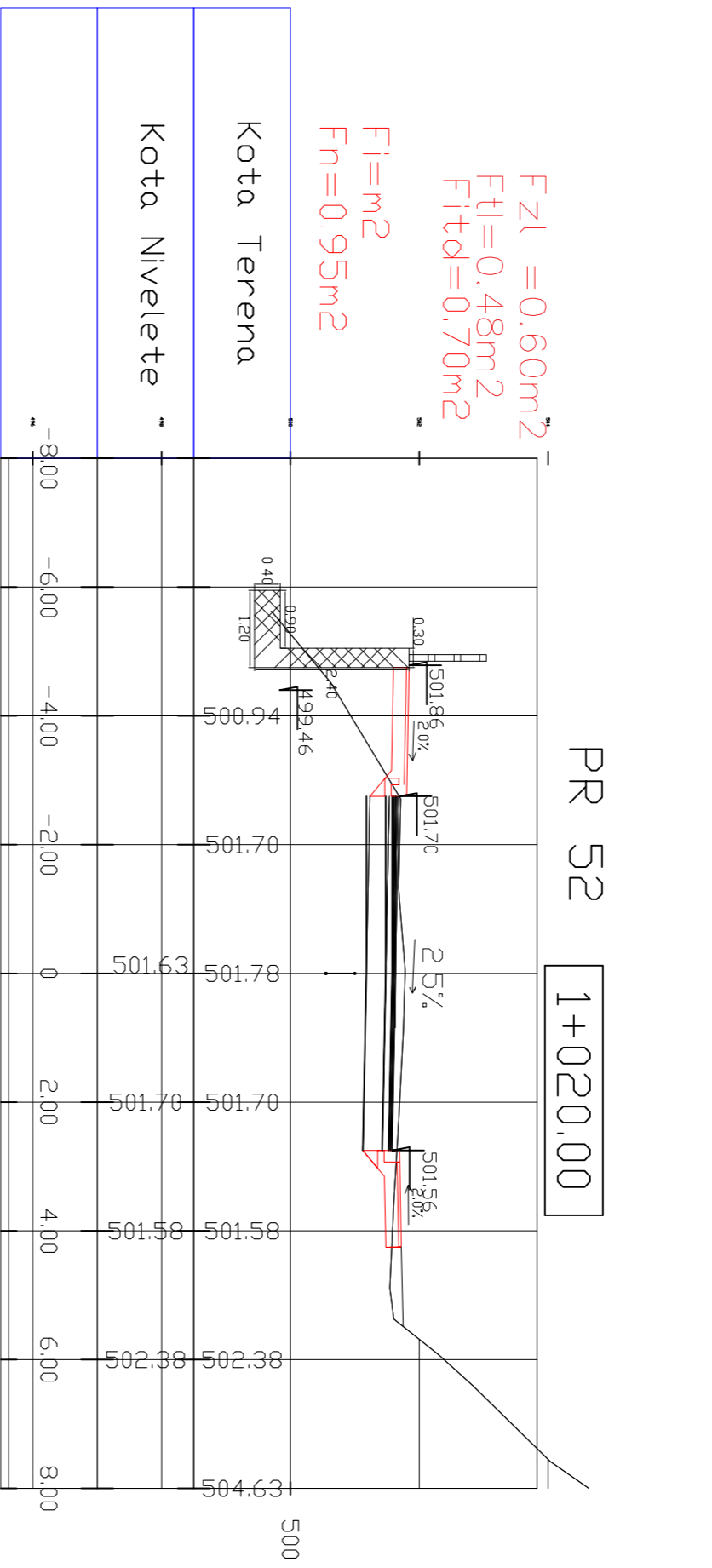
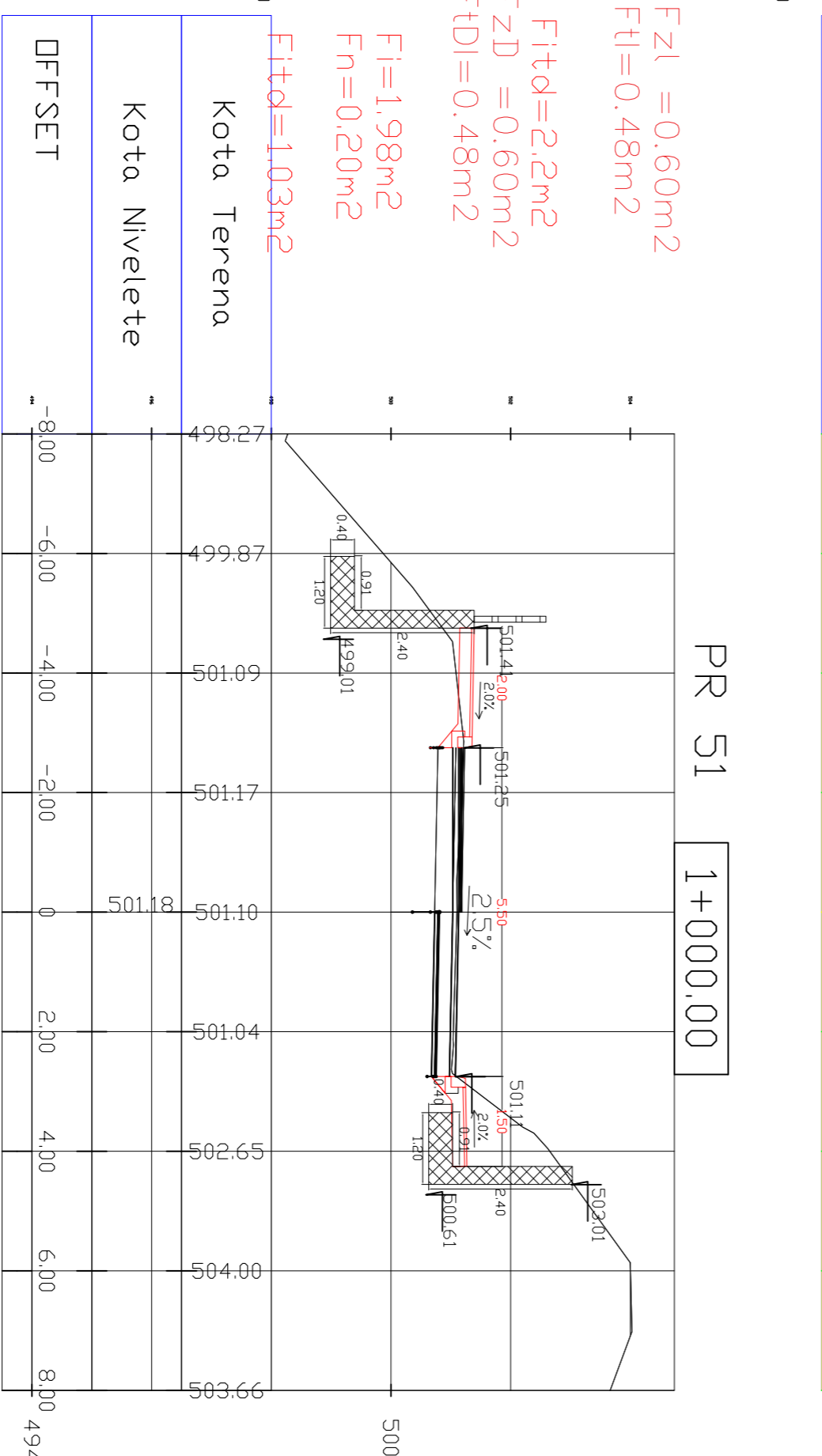
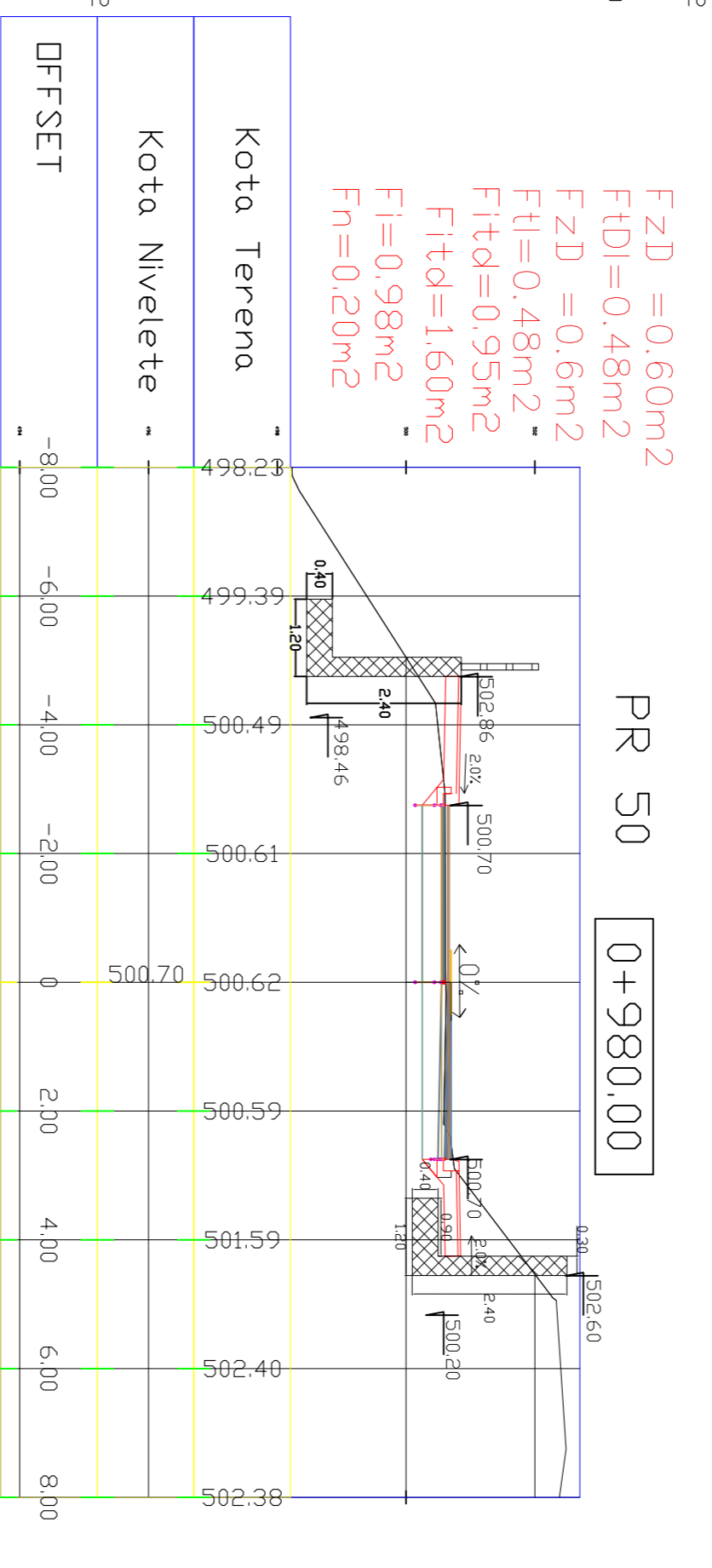
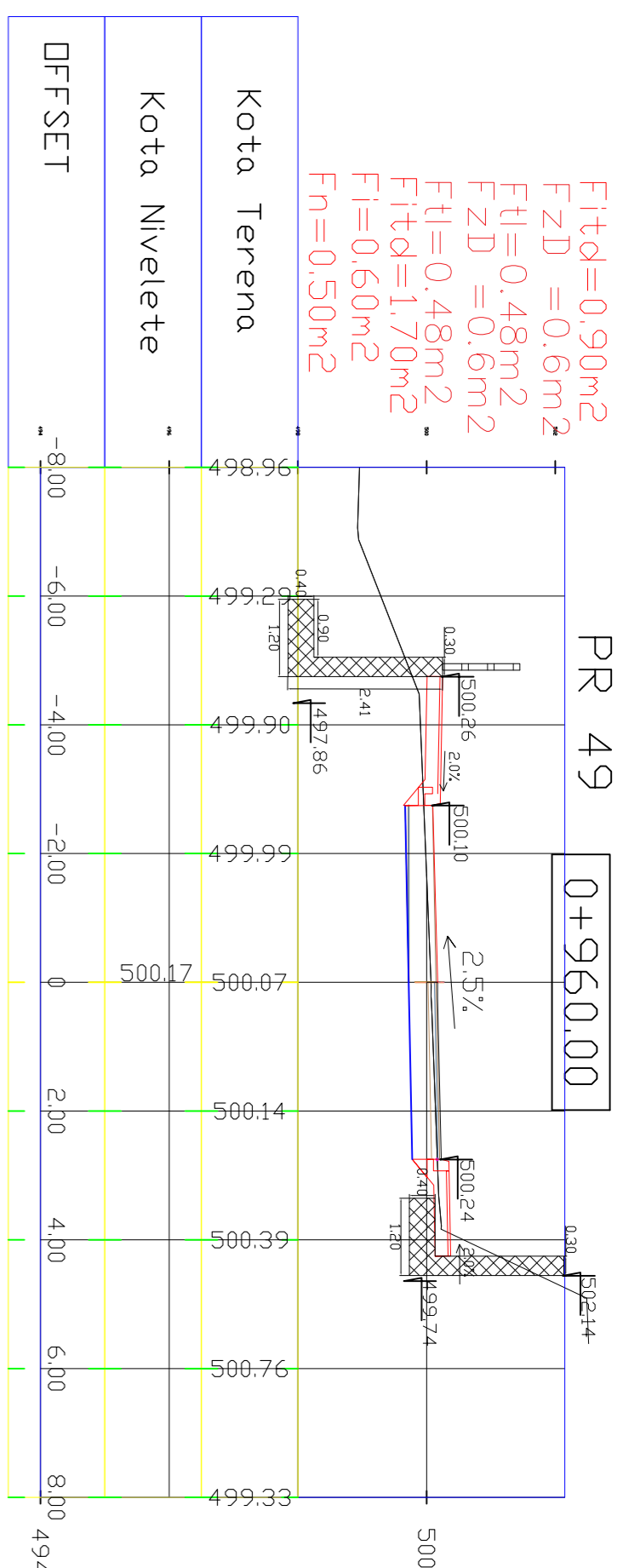
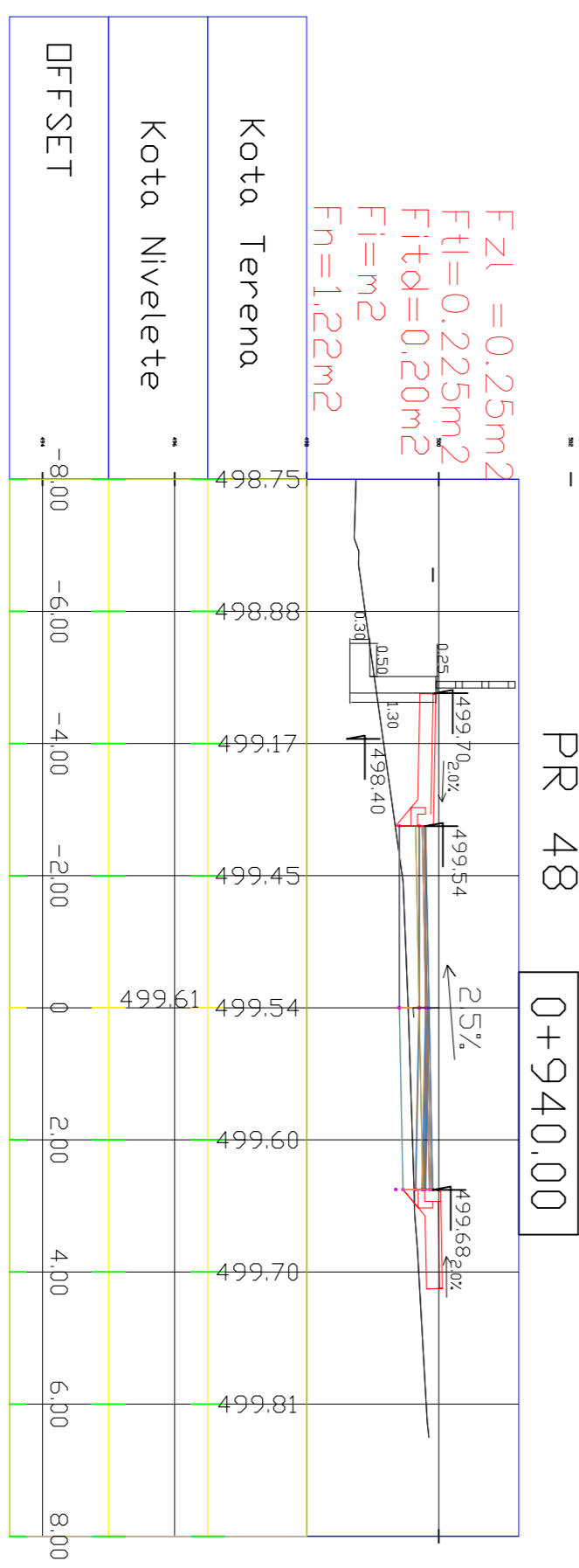
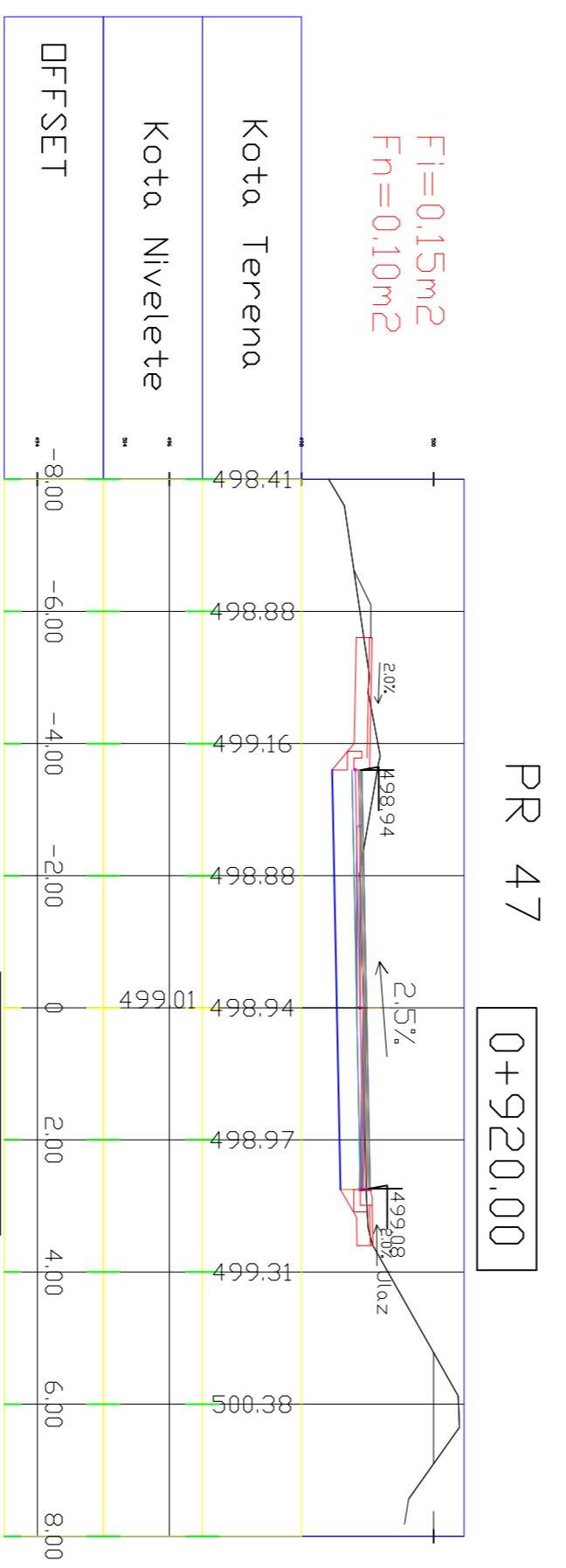
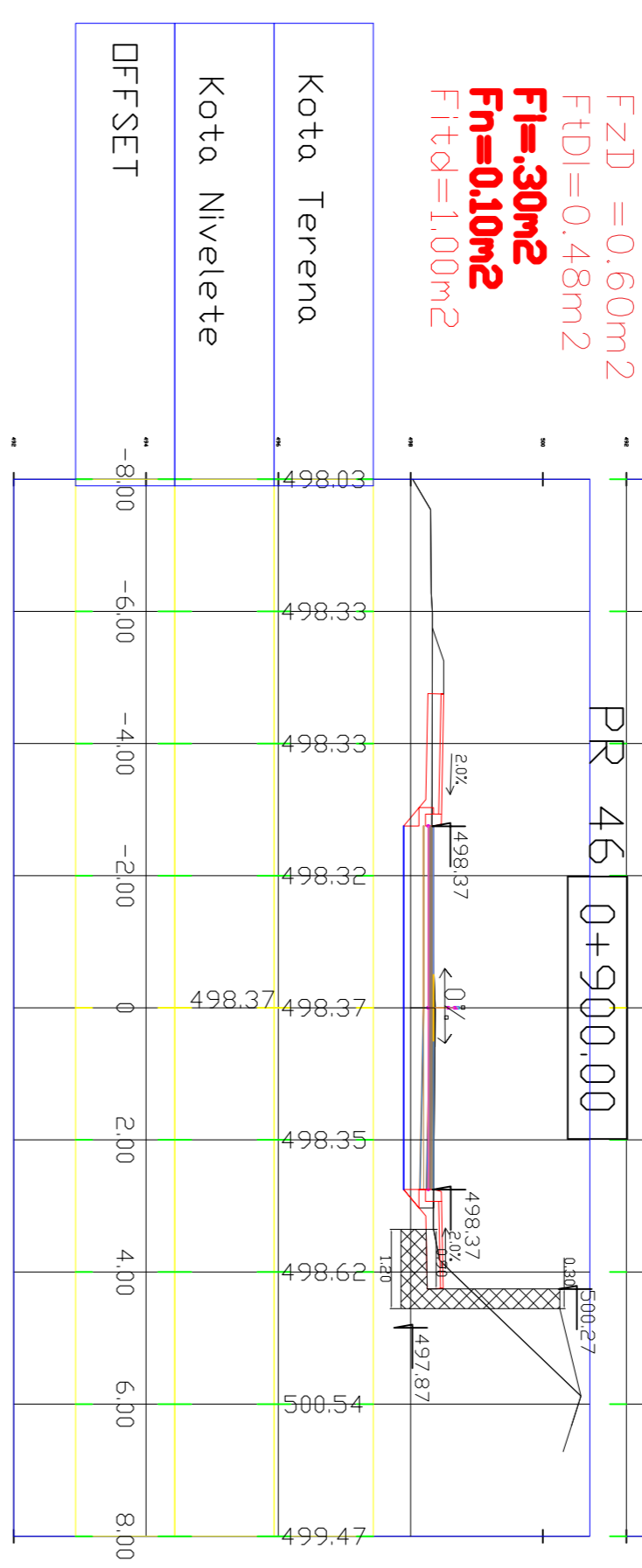
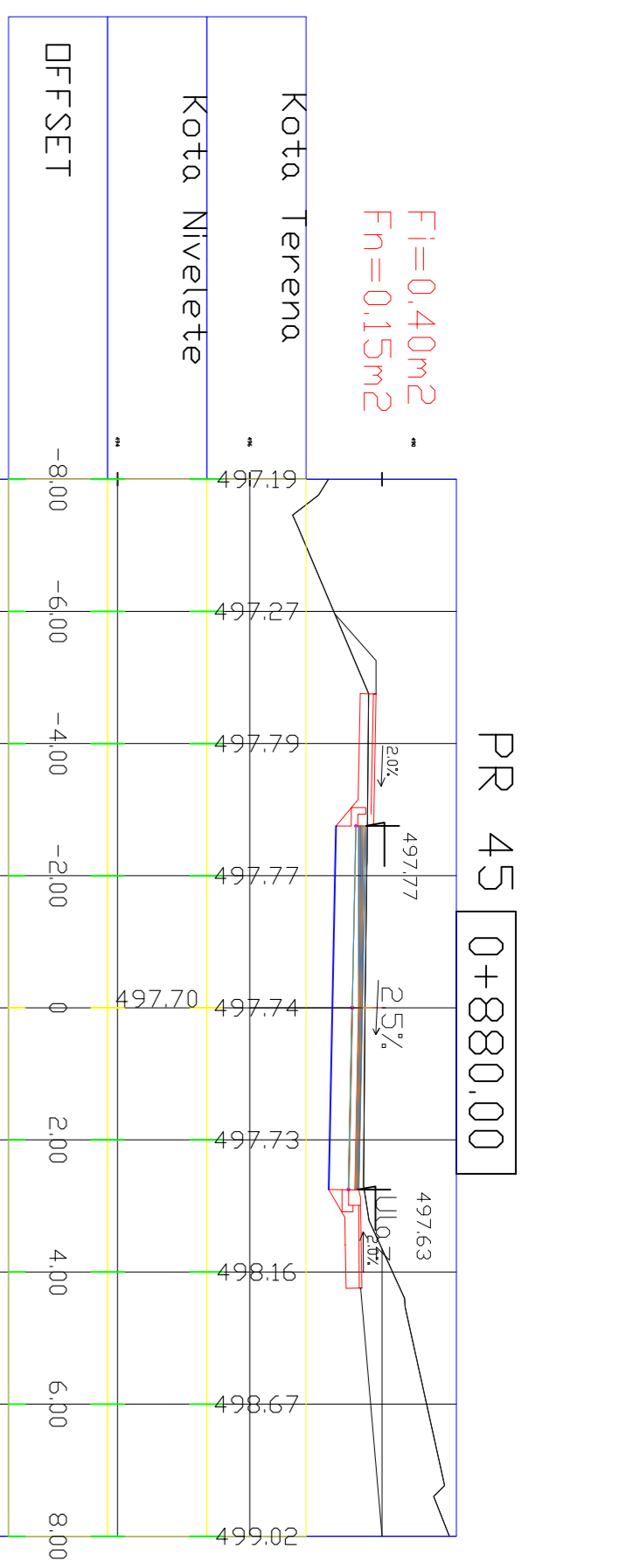


Datum: mart 2018		Puna linija	
Investitor: Opština prijestolje		PZI	
odg. projektant: Sažadudin Kozica, inž./gradil./inž.		Vrsta projekta: Rekonstrukcija	
saradnici: Bojan M. Koljivic, ased./inž.		Objekat i lokalitet: gradnje	
Gordan V. Ljubic, gradil./inž.		Prva deonica	
CRTEZ		Poprečni profil	



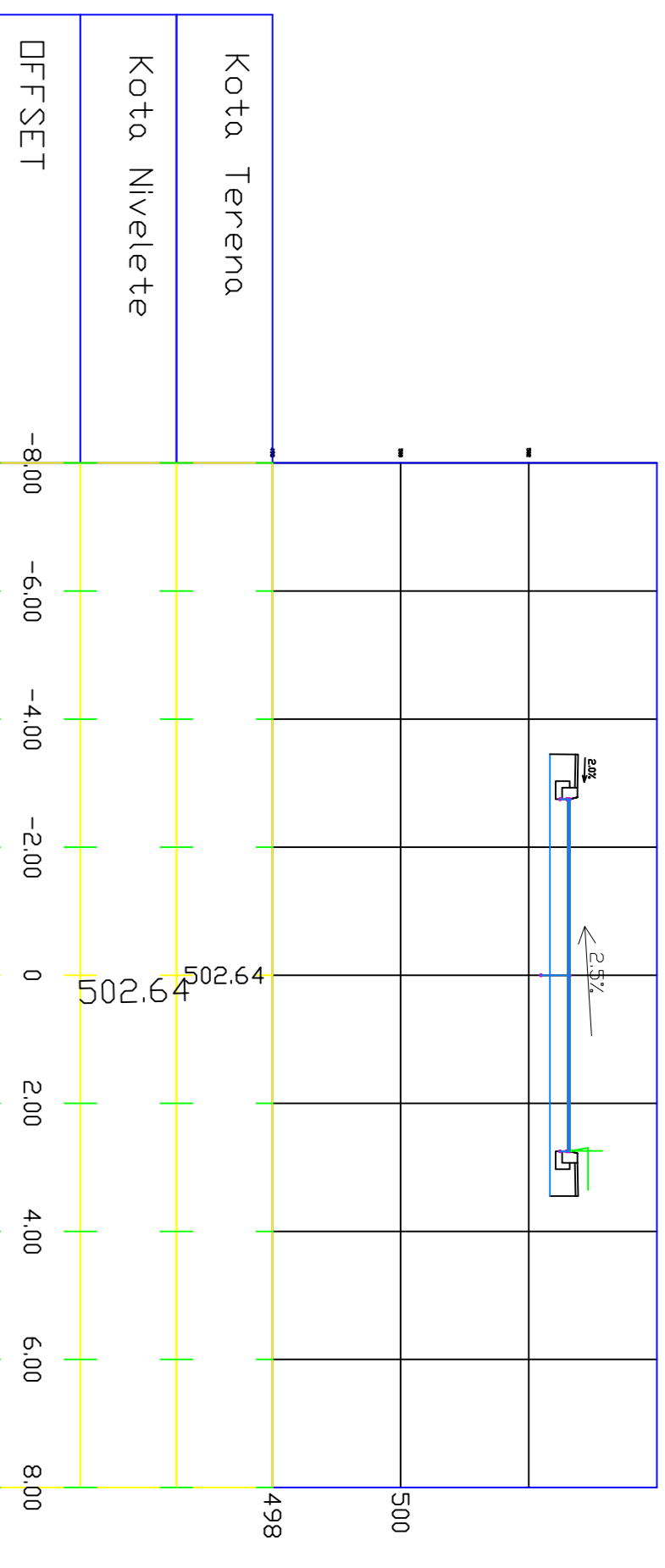


Datum: mart 2018		Projekat: PZI	
Investitor: Opština Prijepolje		Vrsta projekta: Rekonstrukcija	
odg. projektant: Saahudin Kozica, inž./gradilnj.		Objekat i lokalitet gradnje: Prva deonica	
saradnici: Bojan M. Koljivic, asedilnj.		CRTEZ: <b>Poprečni profil</b>	
Gordan V. Ljubic, gradilnj.		briliska: 4-5	
Projekat: PZI		razmera: 1-100	
Puna linija		Puna linija	
Preduzeće za Projektovanje i Inženjering Gradjevstvo		Puna linija	

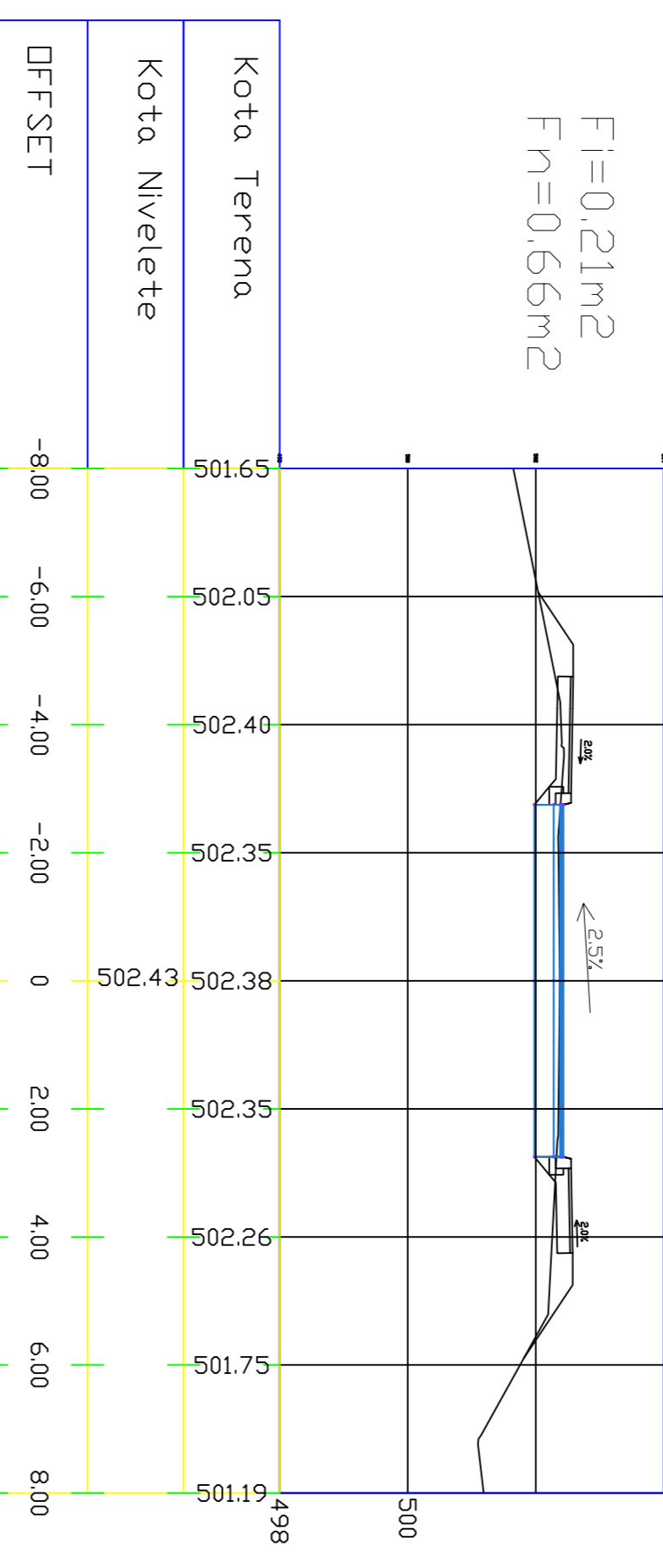


Datum: mart 2018		Puna linija	
Investitor: Opština Prijepolje		Preduzeće za Projektovanje i Izvodjenje Gradjevina	
odg. projektant		Borisla	
sarađnici		razmera	
Sahudin Kozica, Jiljić, gradilinz.		5-5	
Bolan M. Koljivic, asedilinz.		1-100	
Gordan V. Ljubic, gradilinz.		PZI	
Objekat i lokalitet gradnje		Rekonstrukcija	
CRTEZ		Prva deonica	
Poprečni profil			

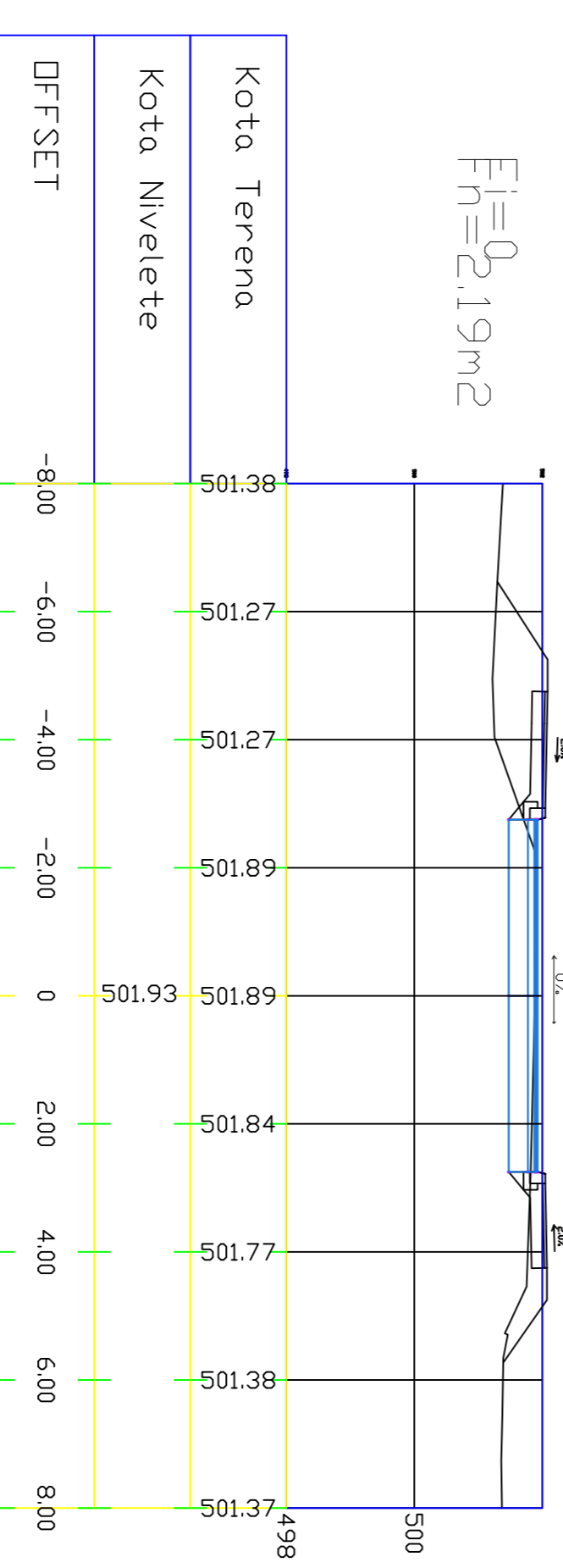
PR 1. 0+000.



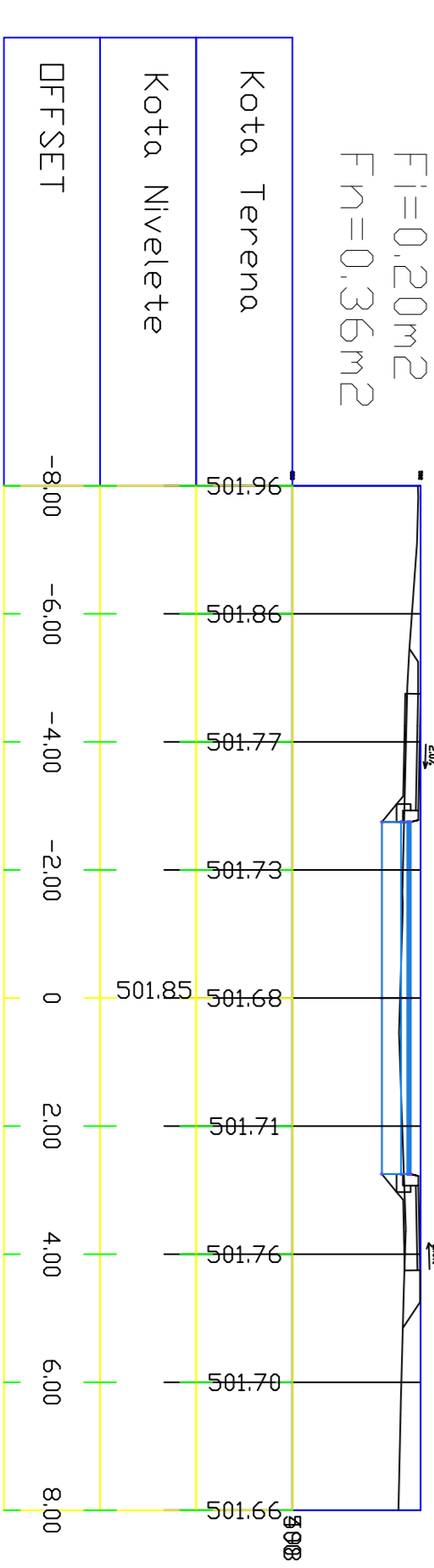
PR 2. 0+200.00



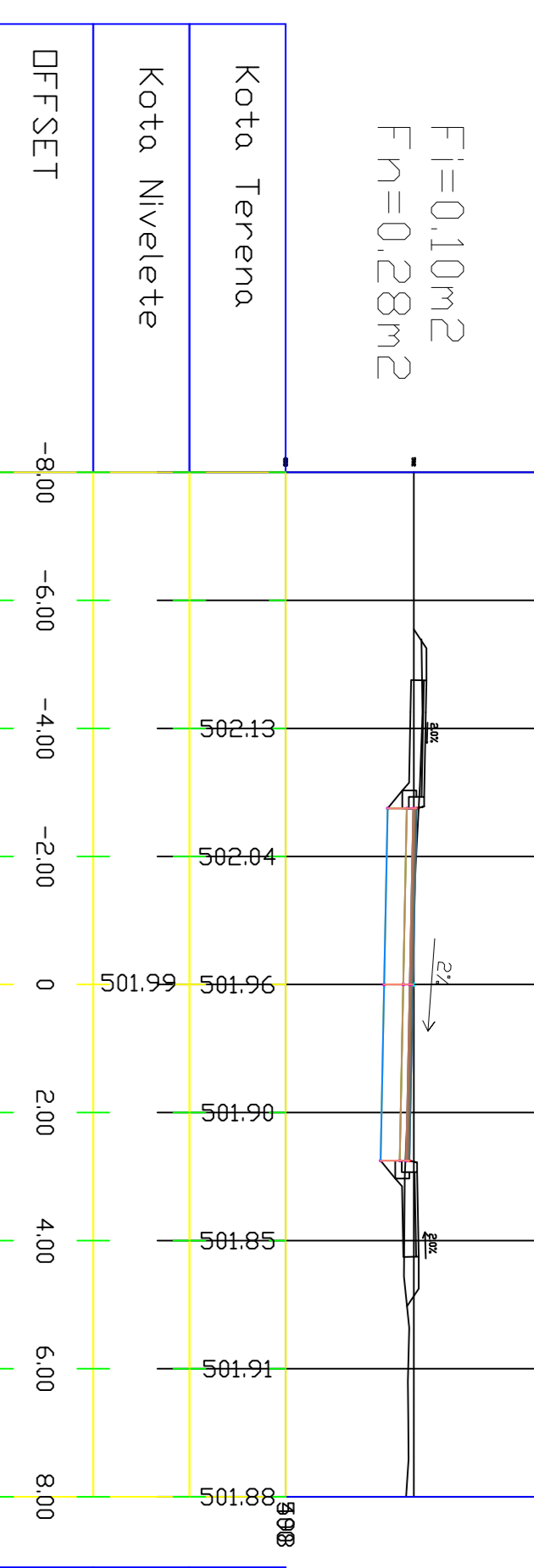
PR 3. 0+400.00



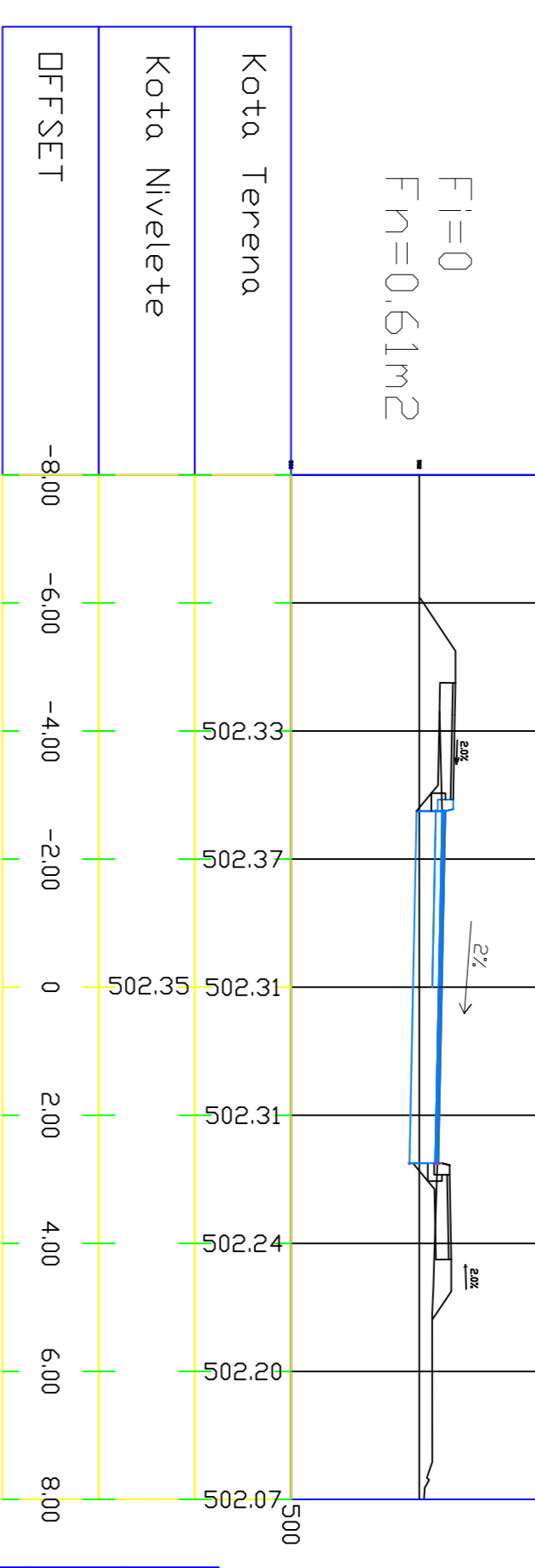
PR 4. 0+600.00



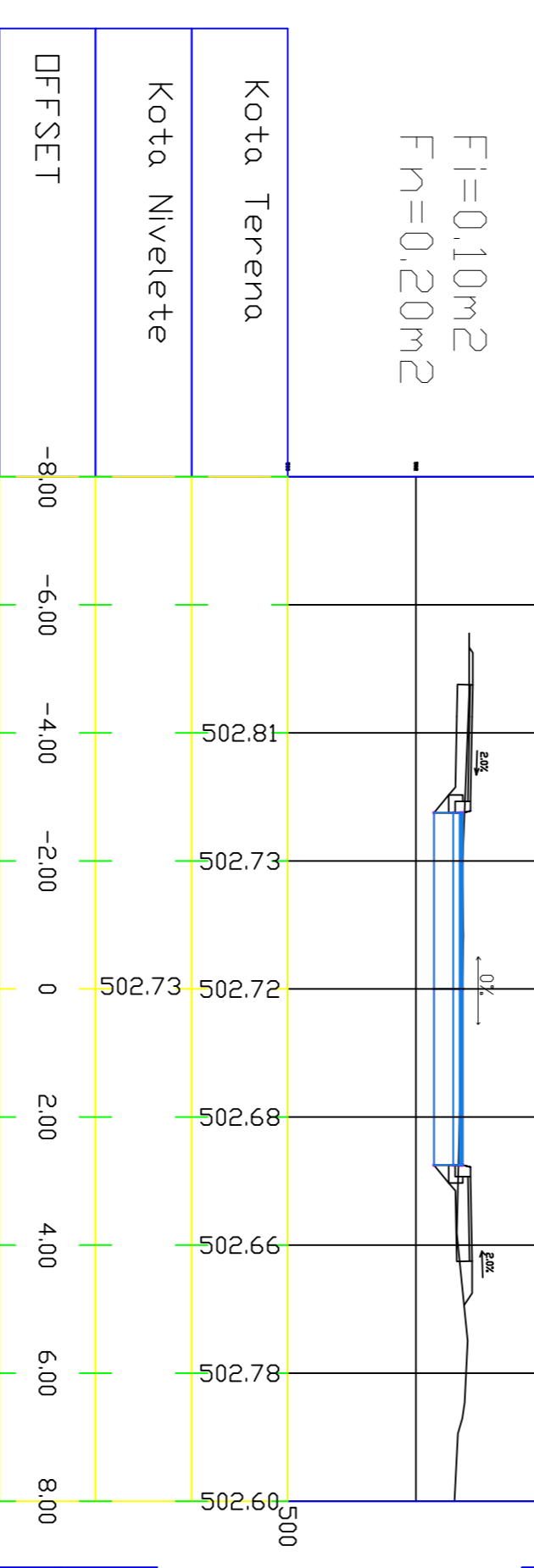
PR 5. 0+080.00



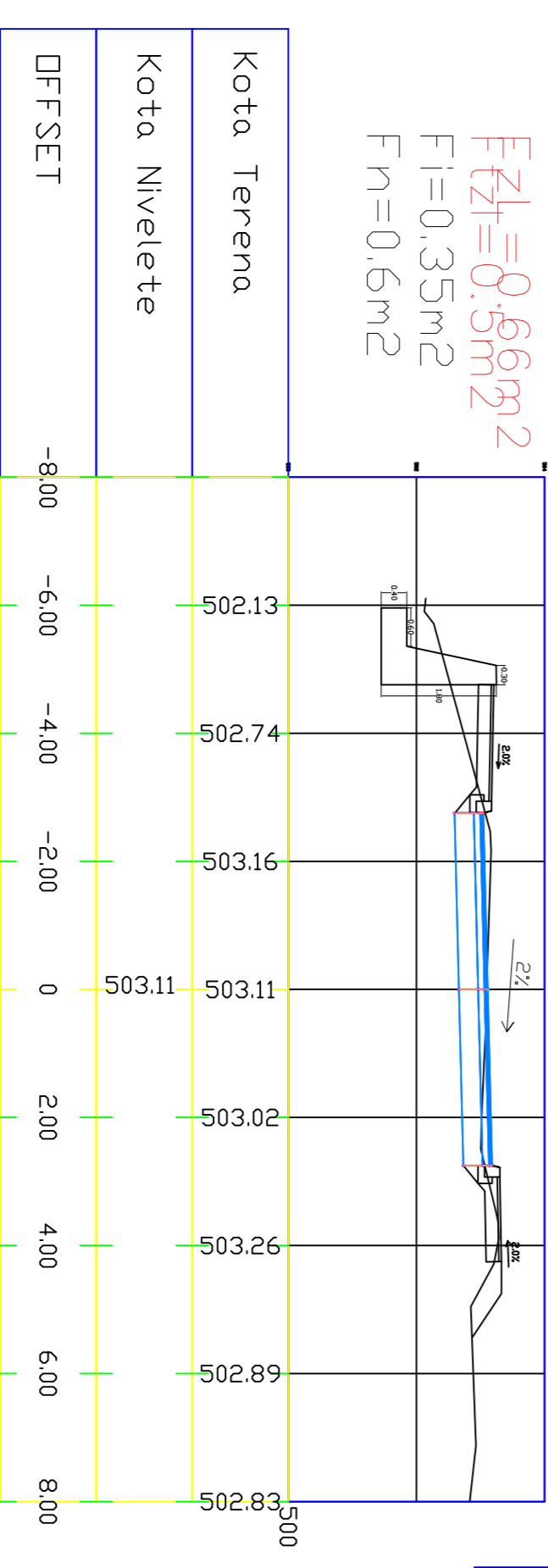
PR 6. 0+100.00



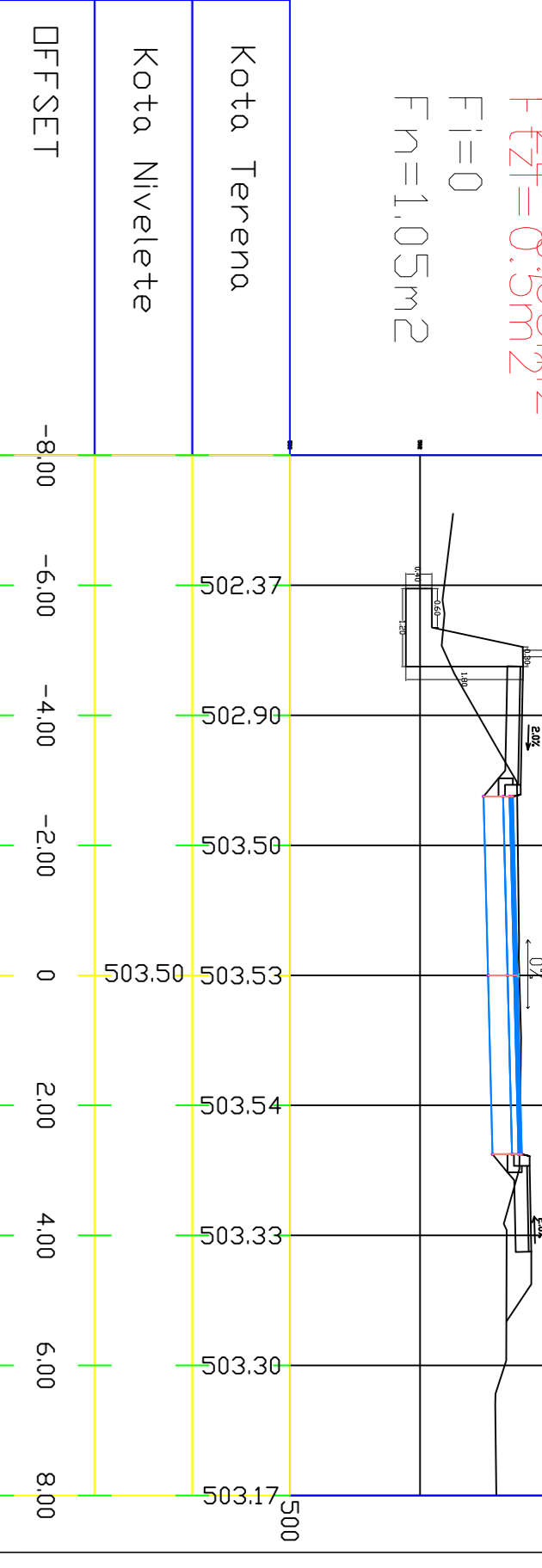
PR 7. 0+120.00



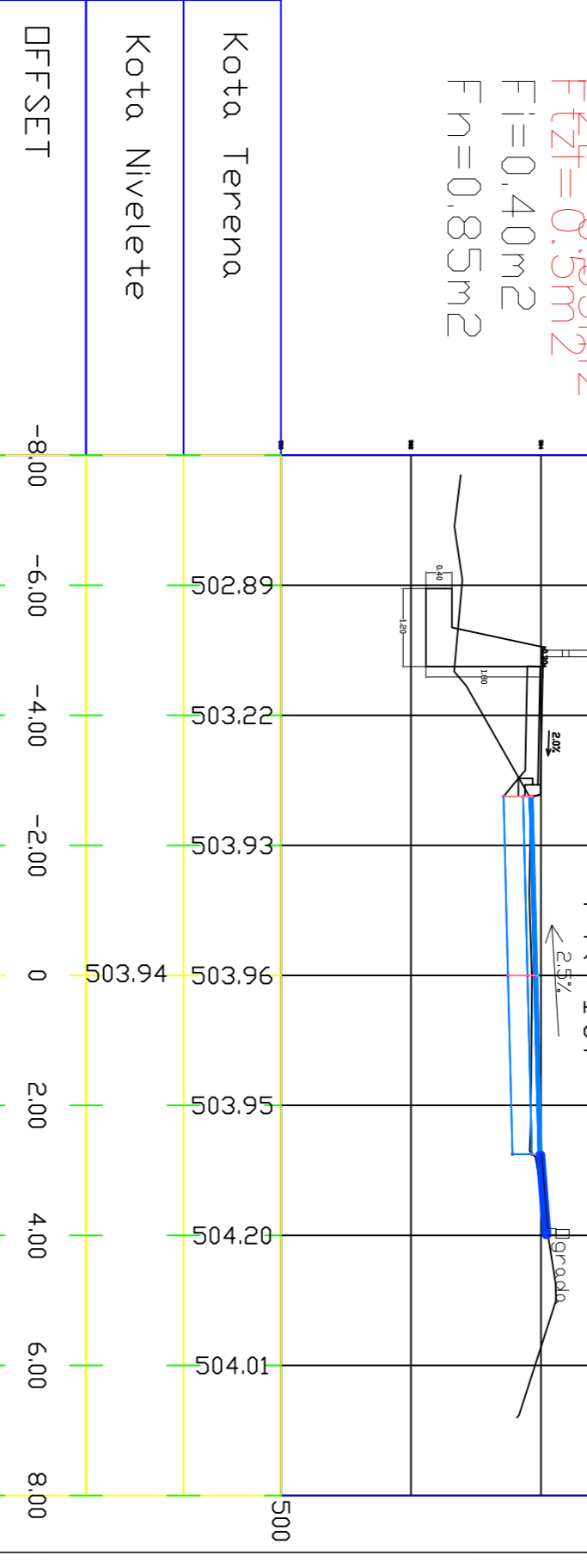
PR 8. 0+140.00



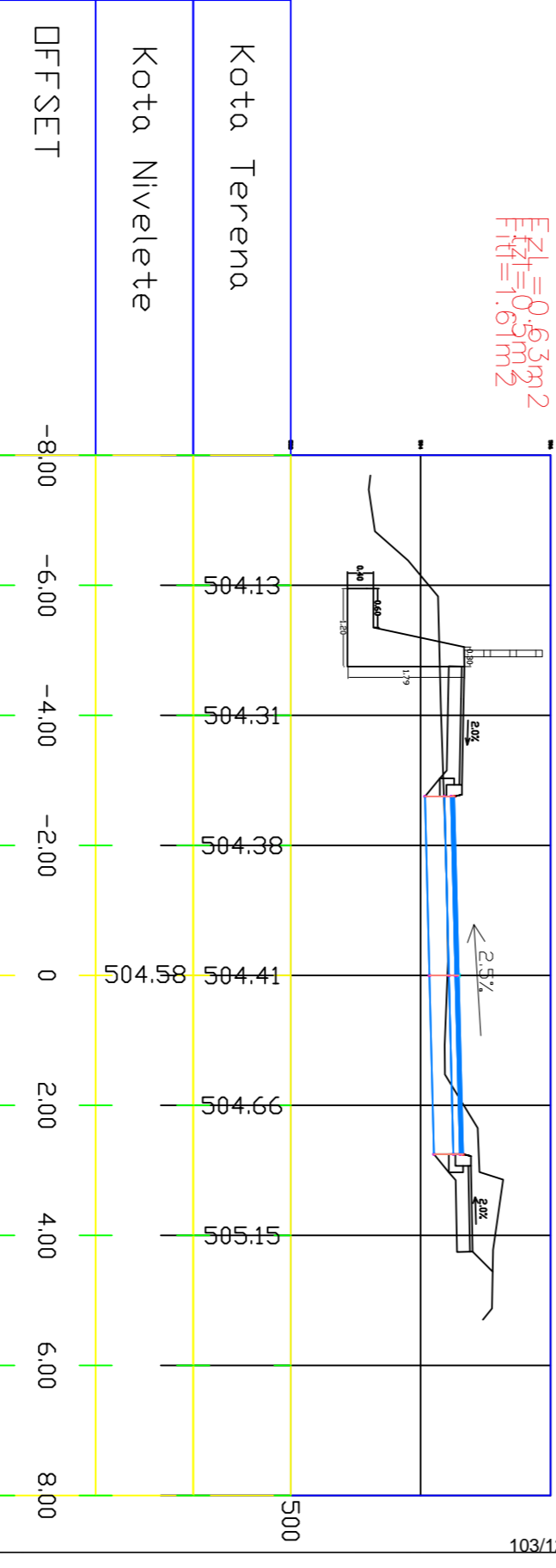
PR 9. 0+160.00




PR 10. 0+180.00

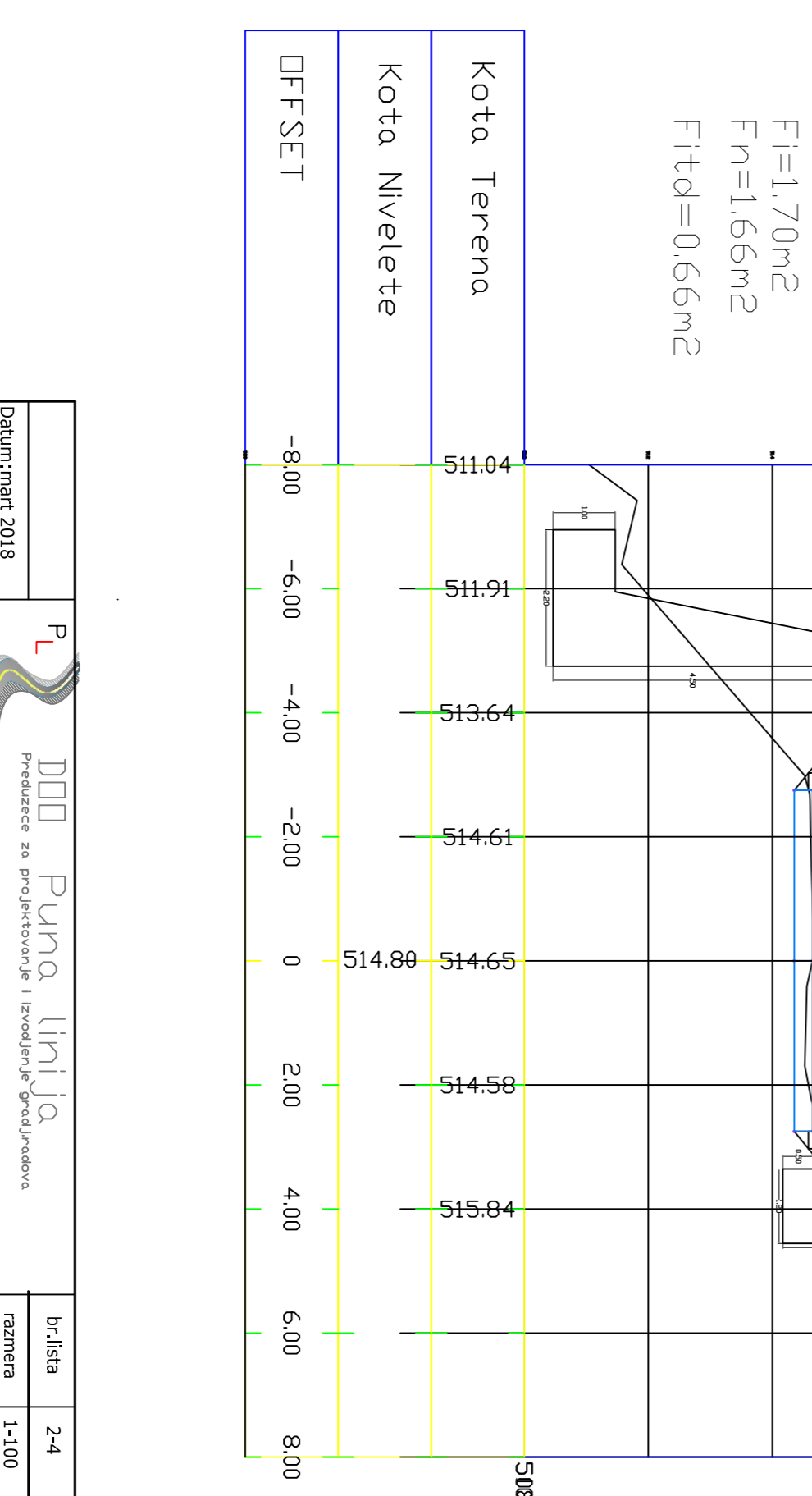
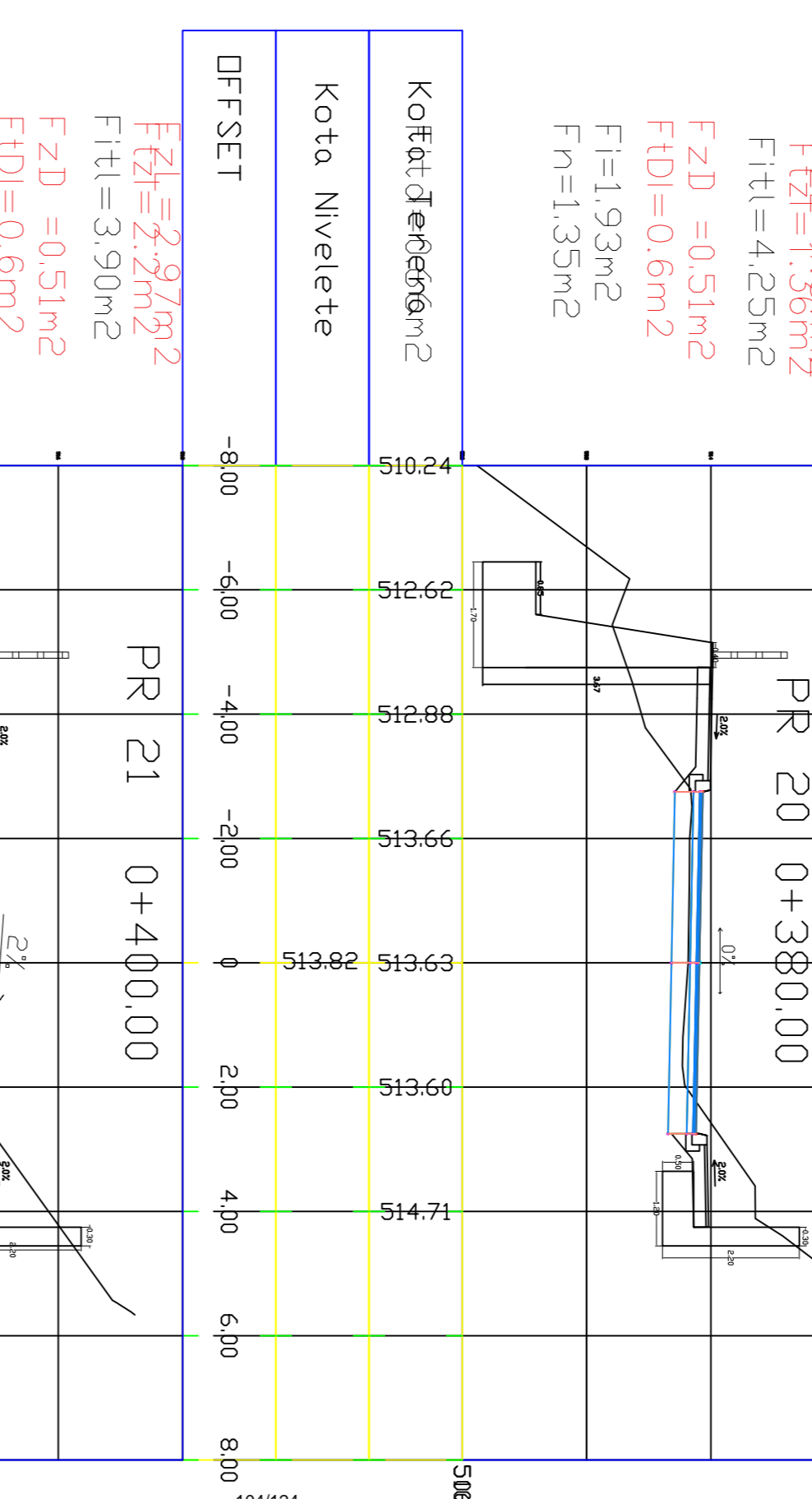
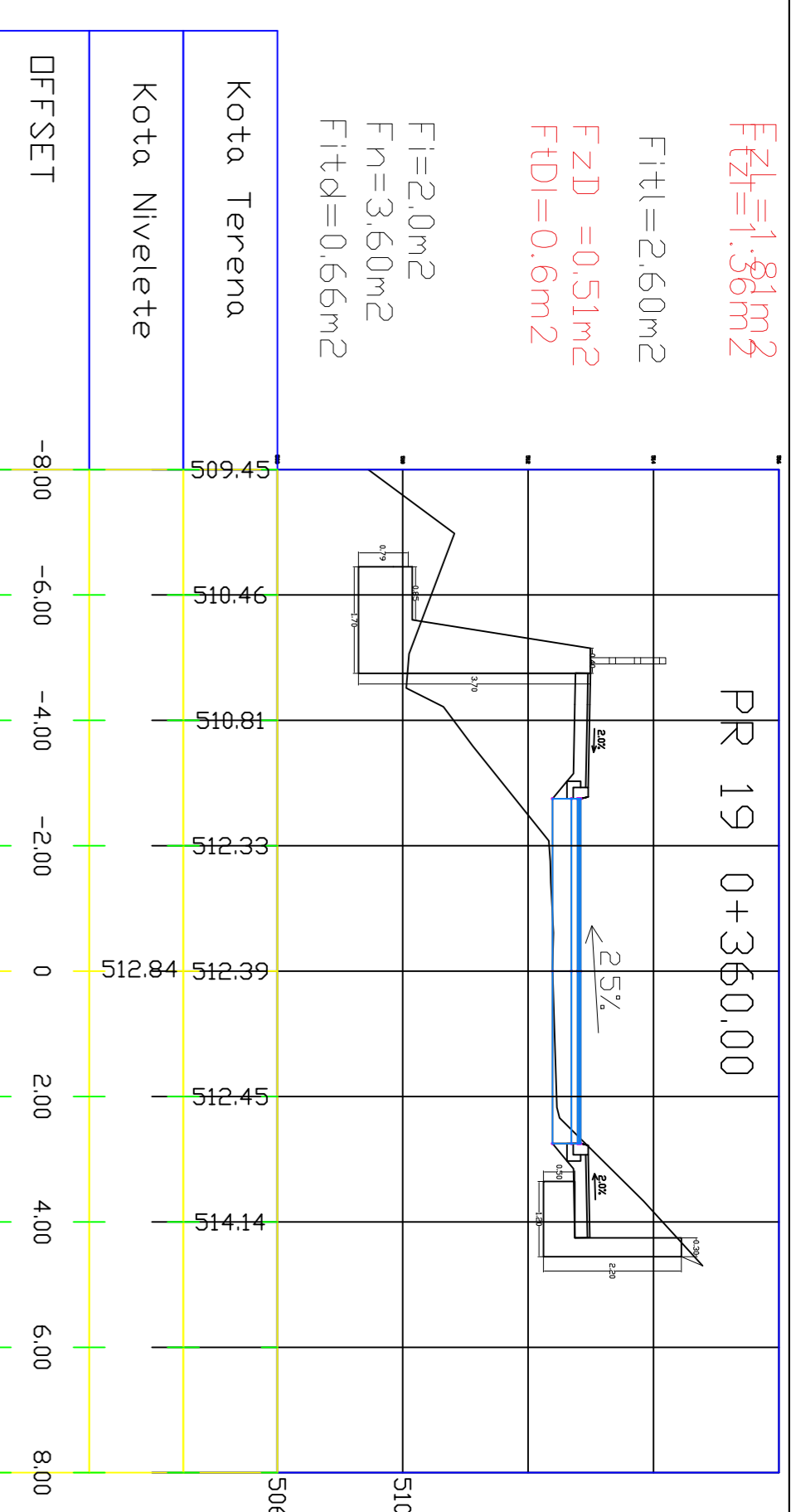
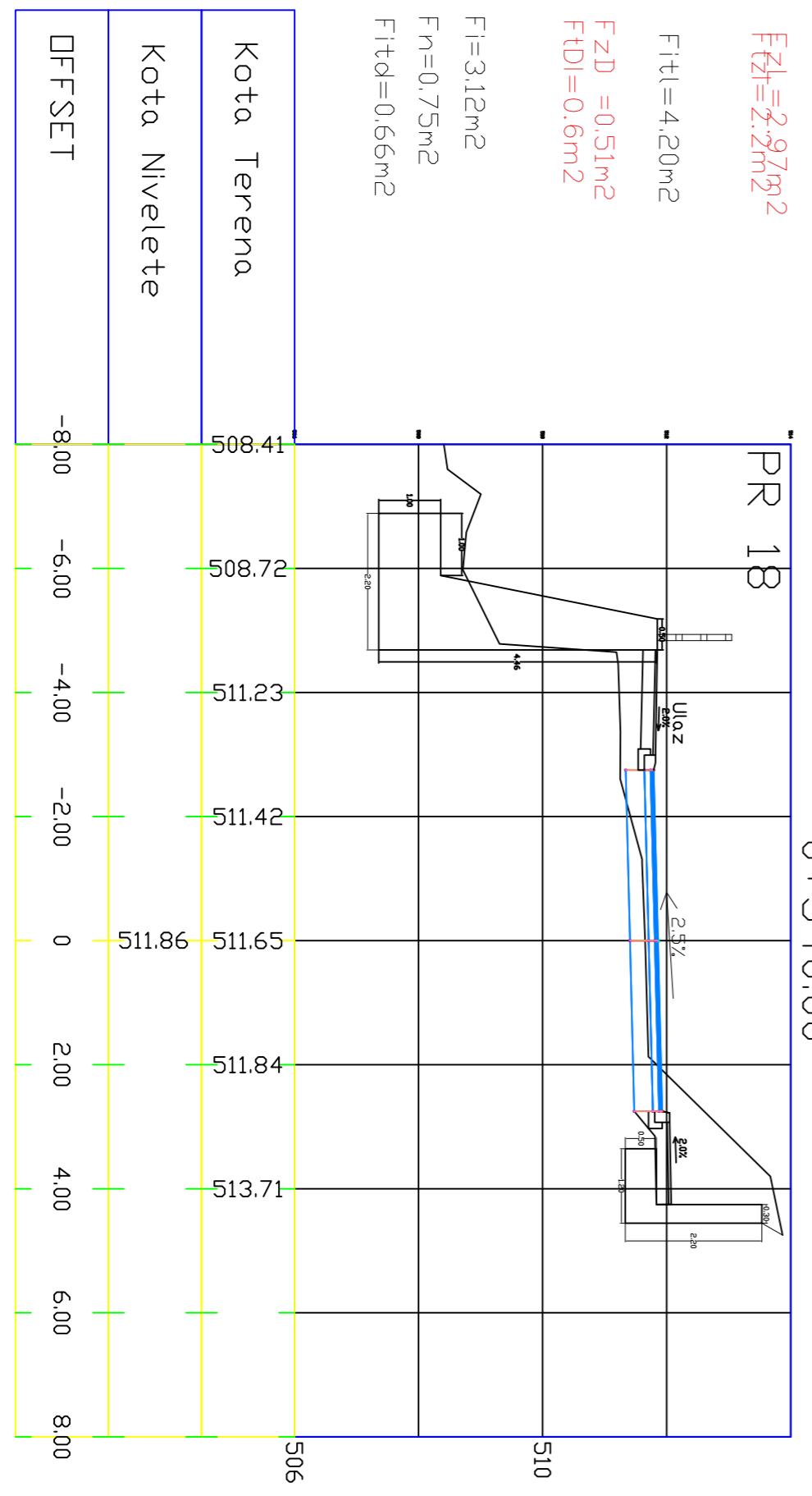
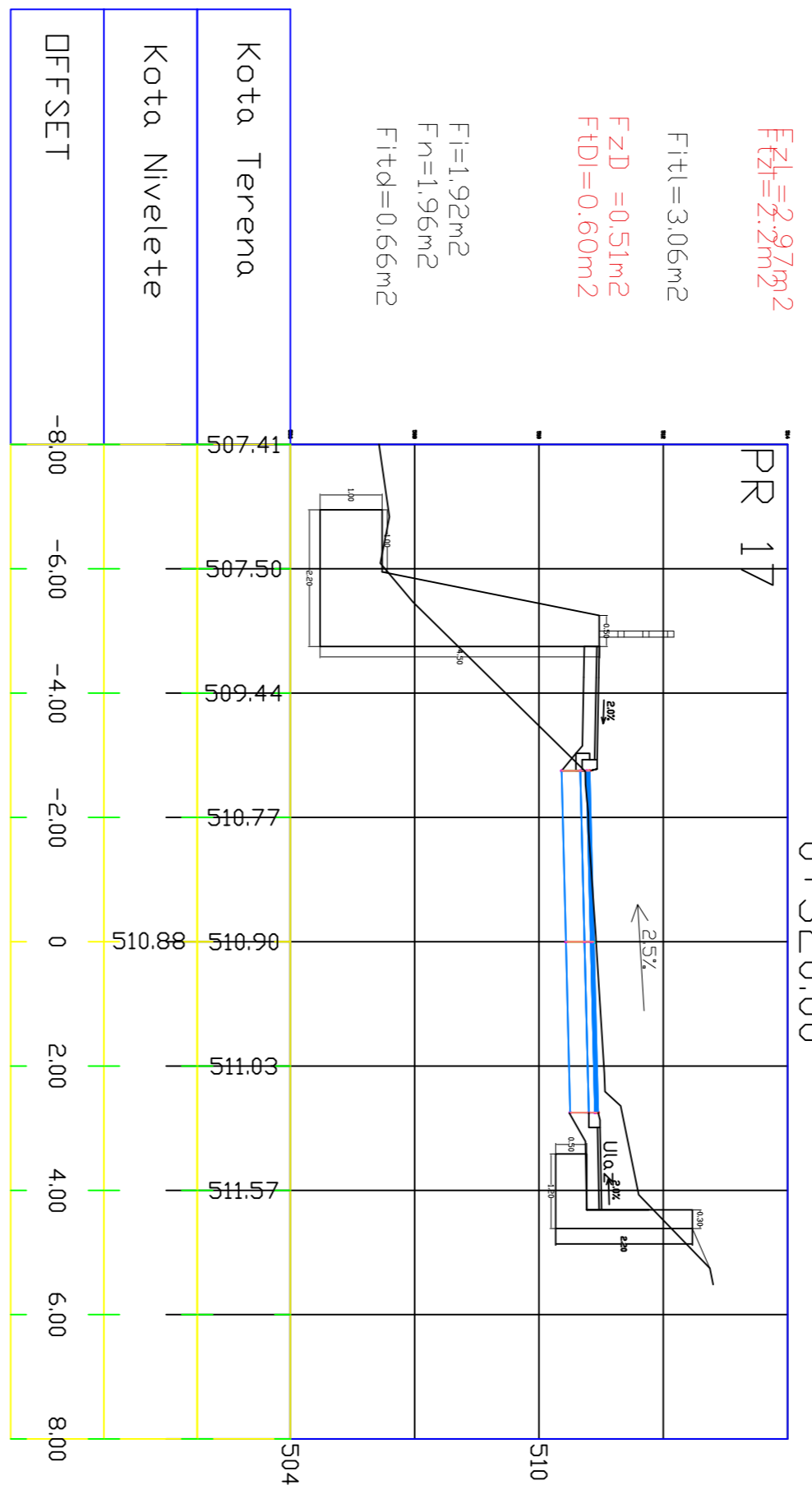
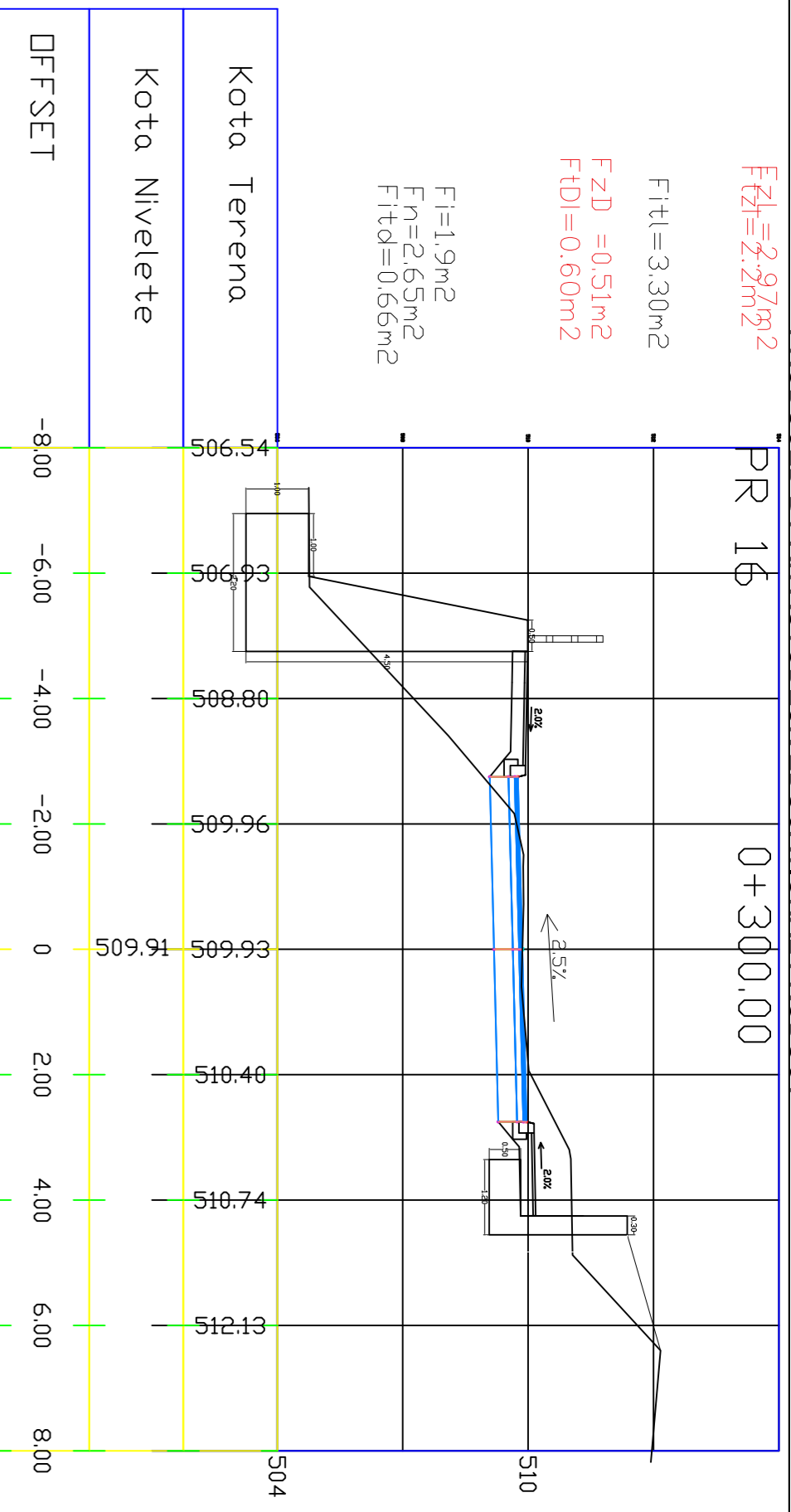
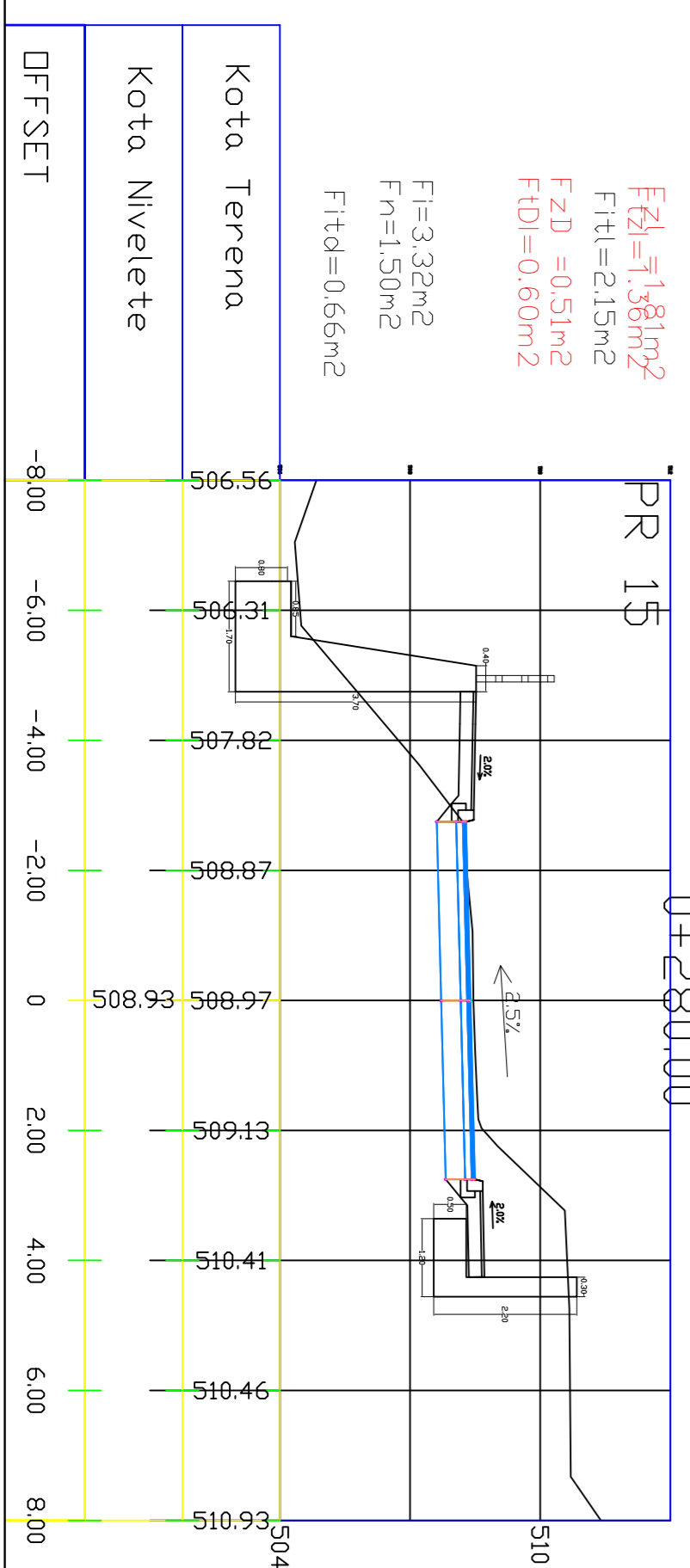
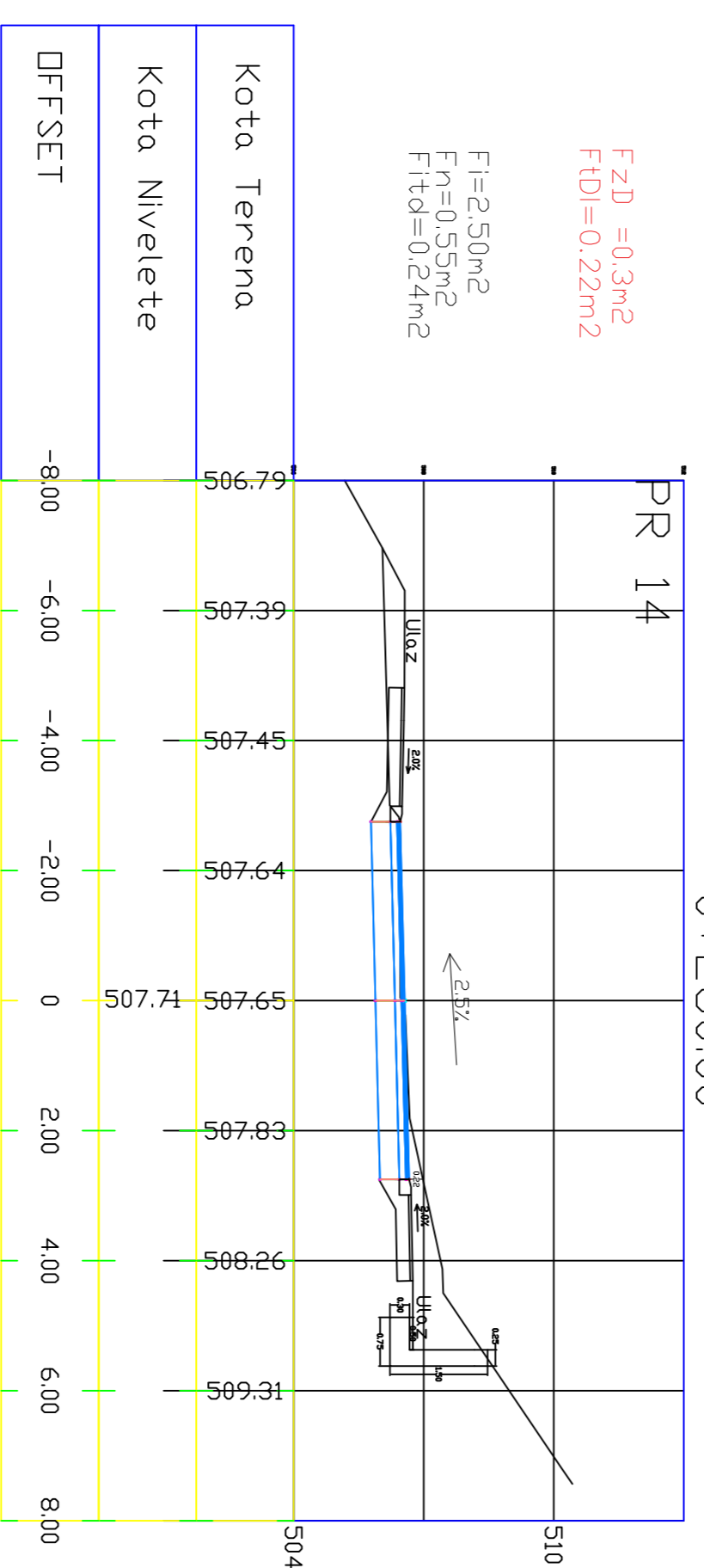
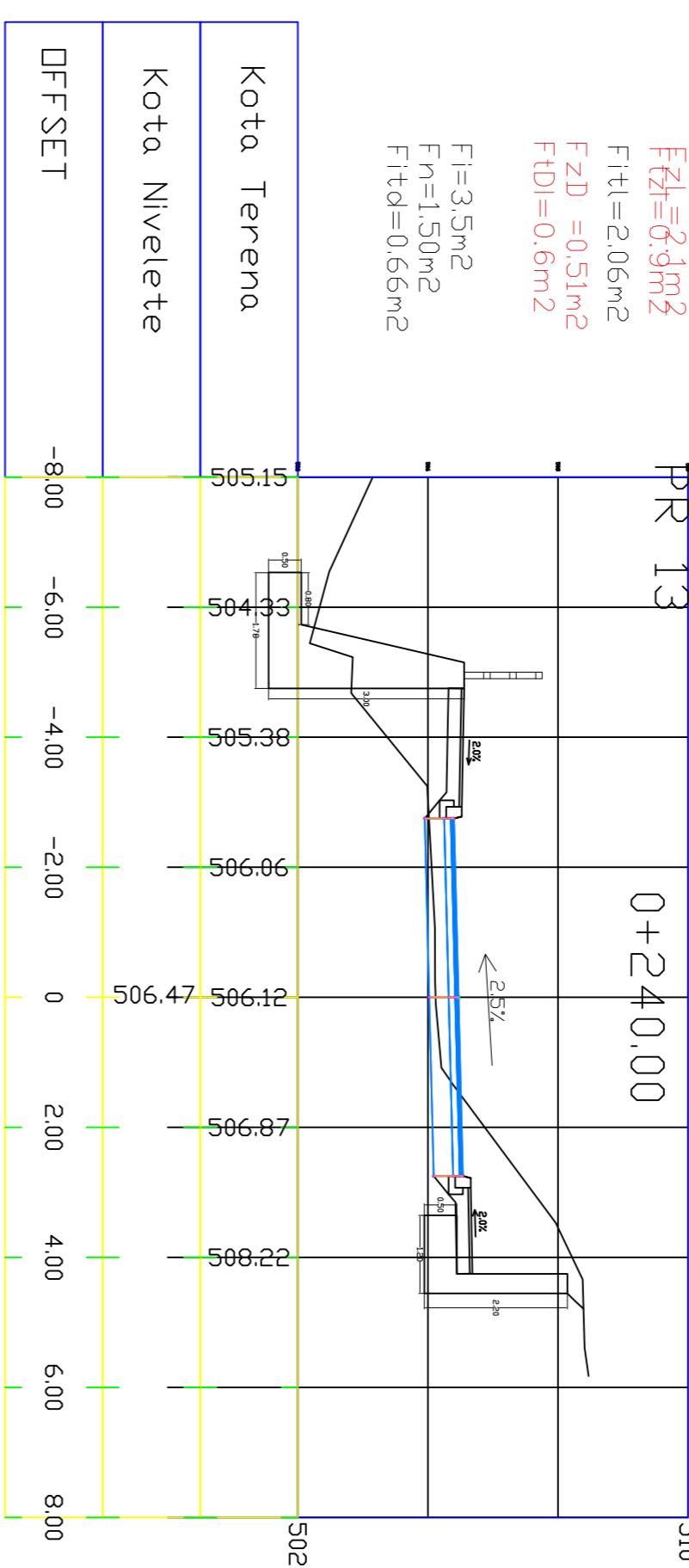
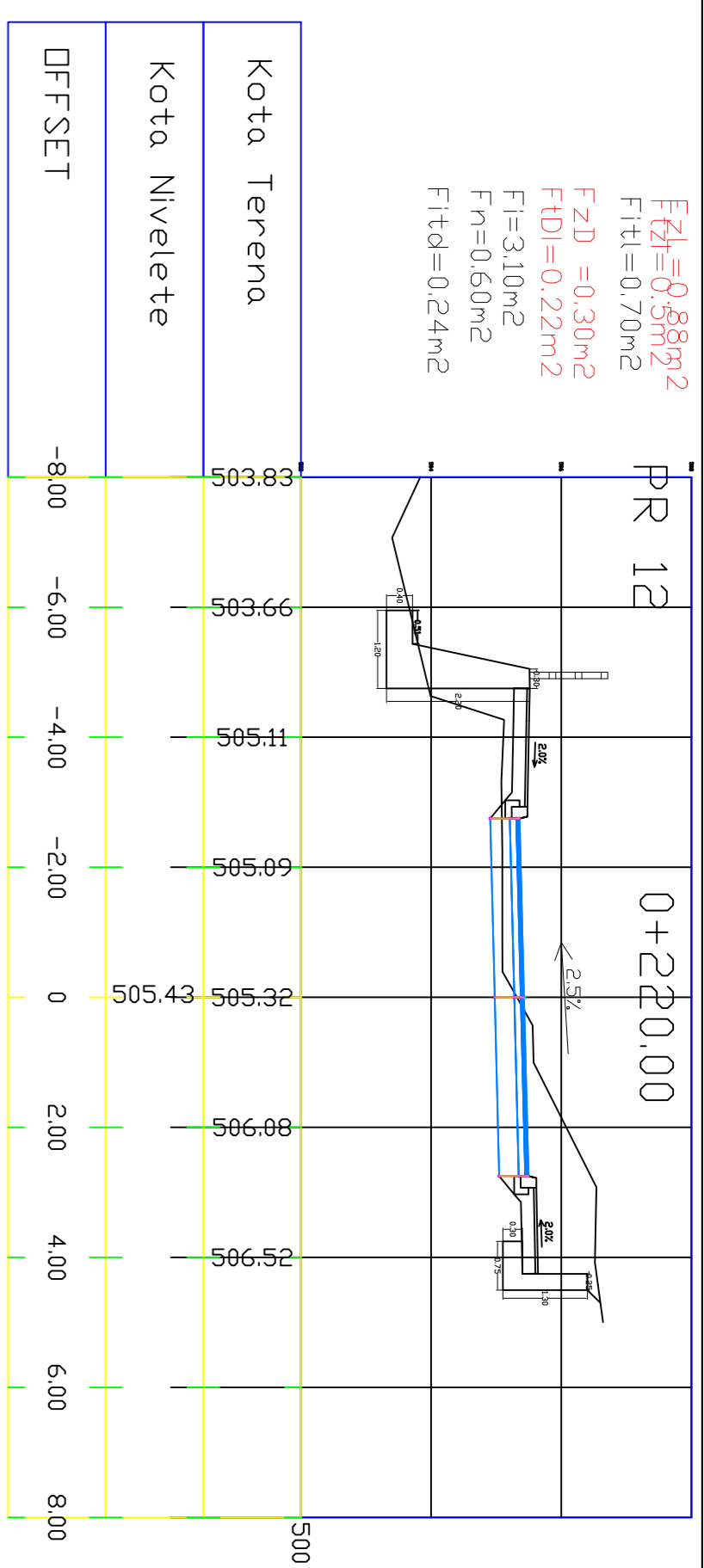


PR 11. 0+200.00

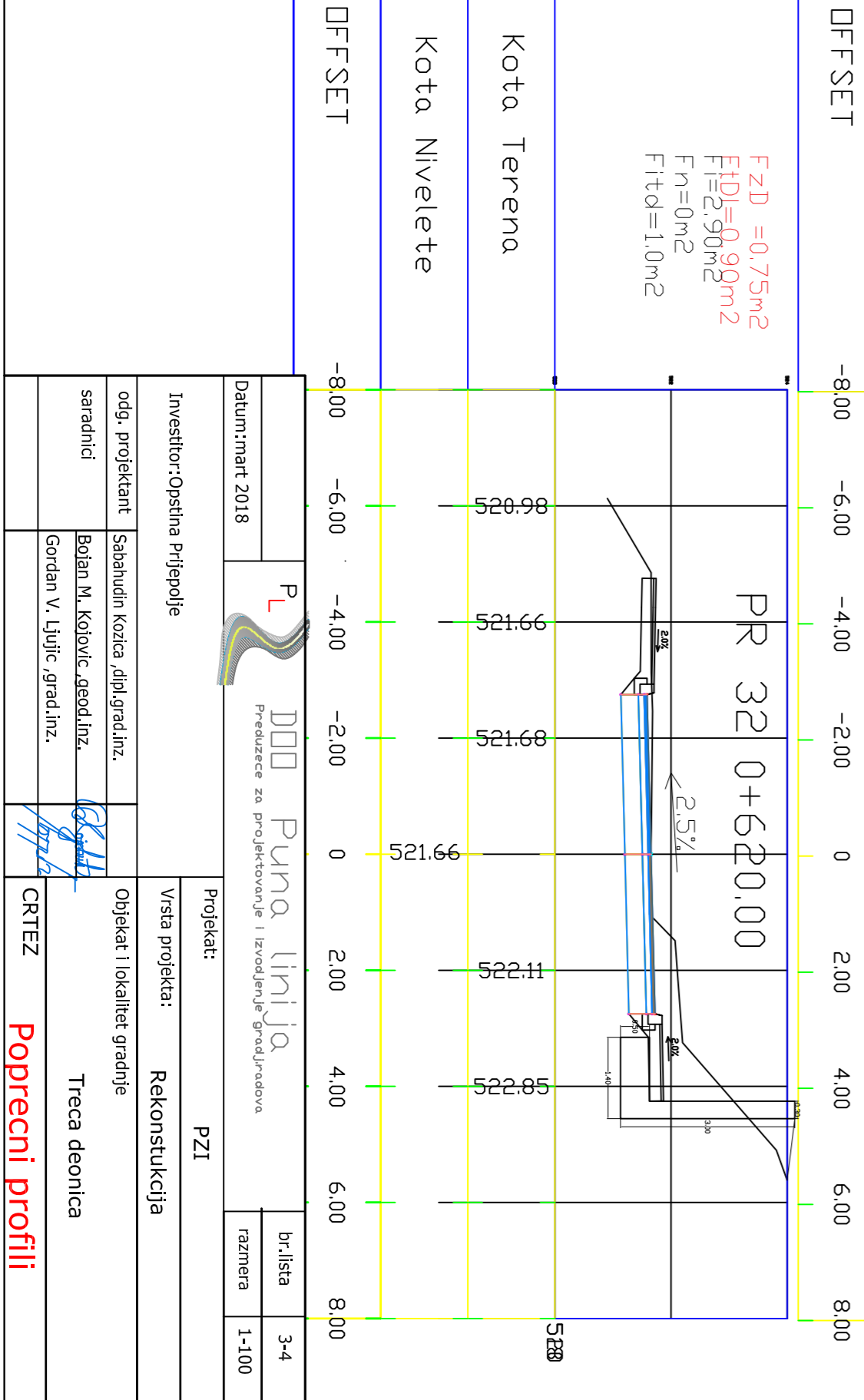
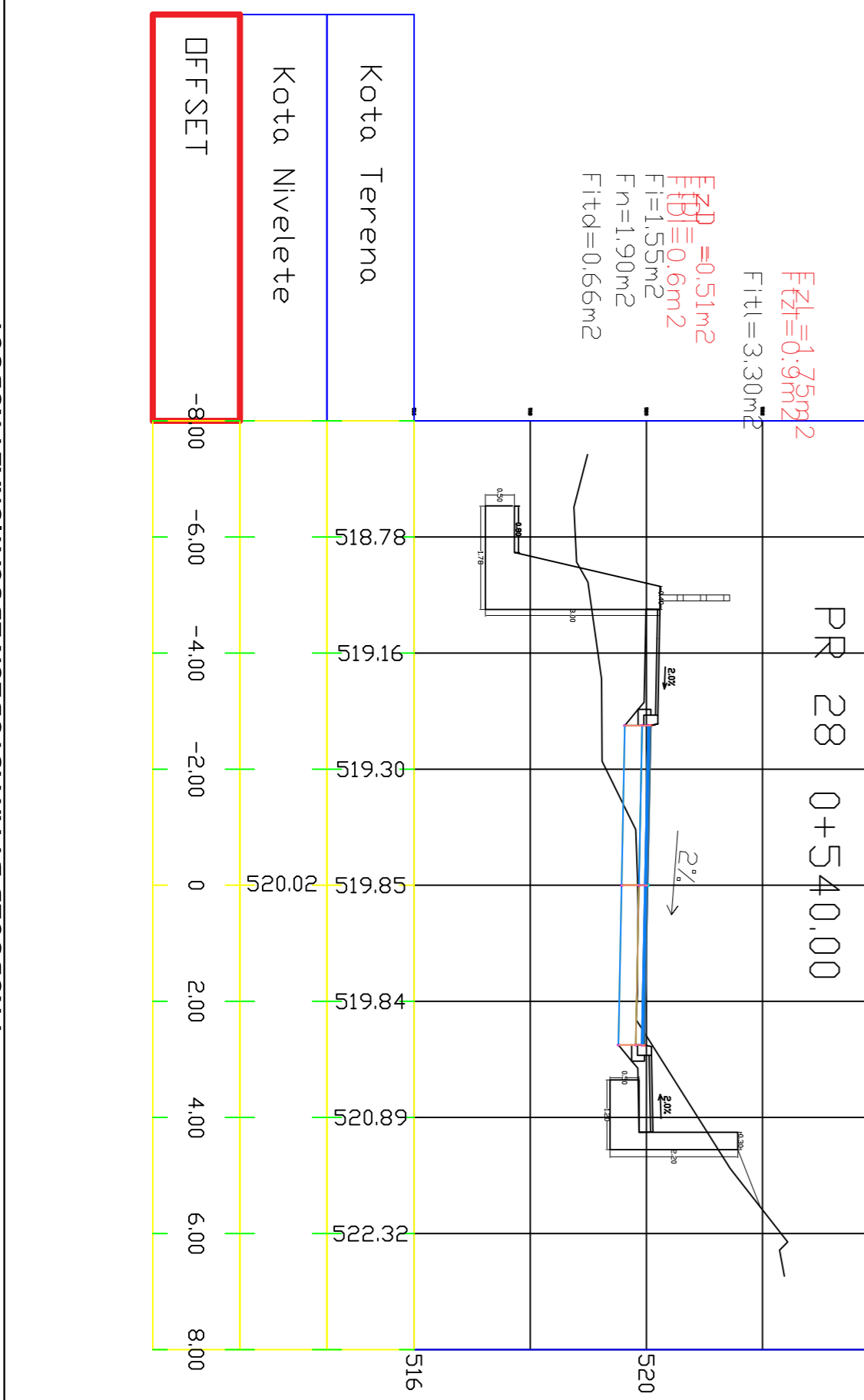
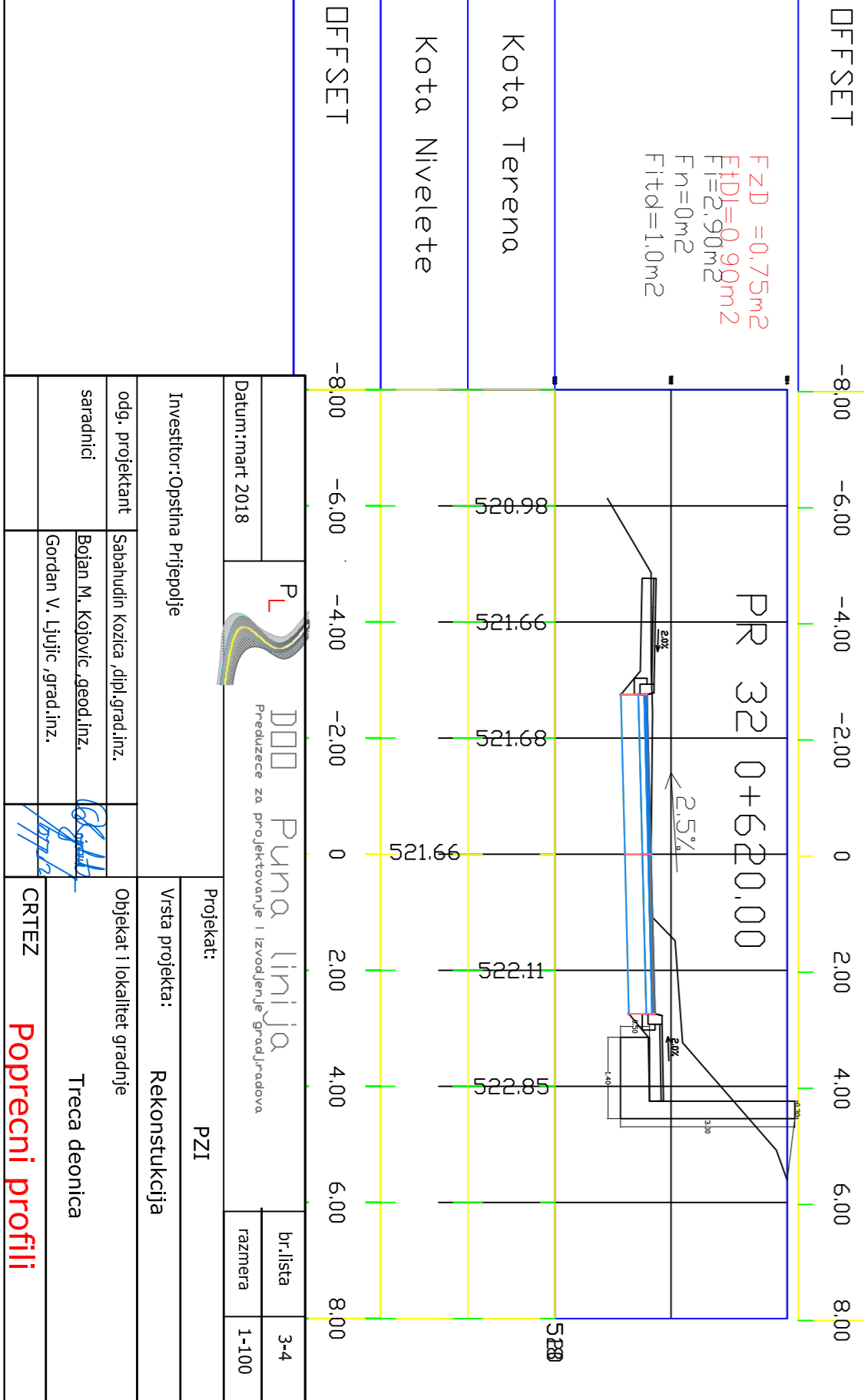
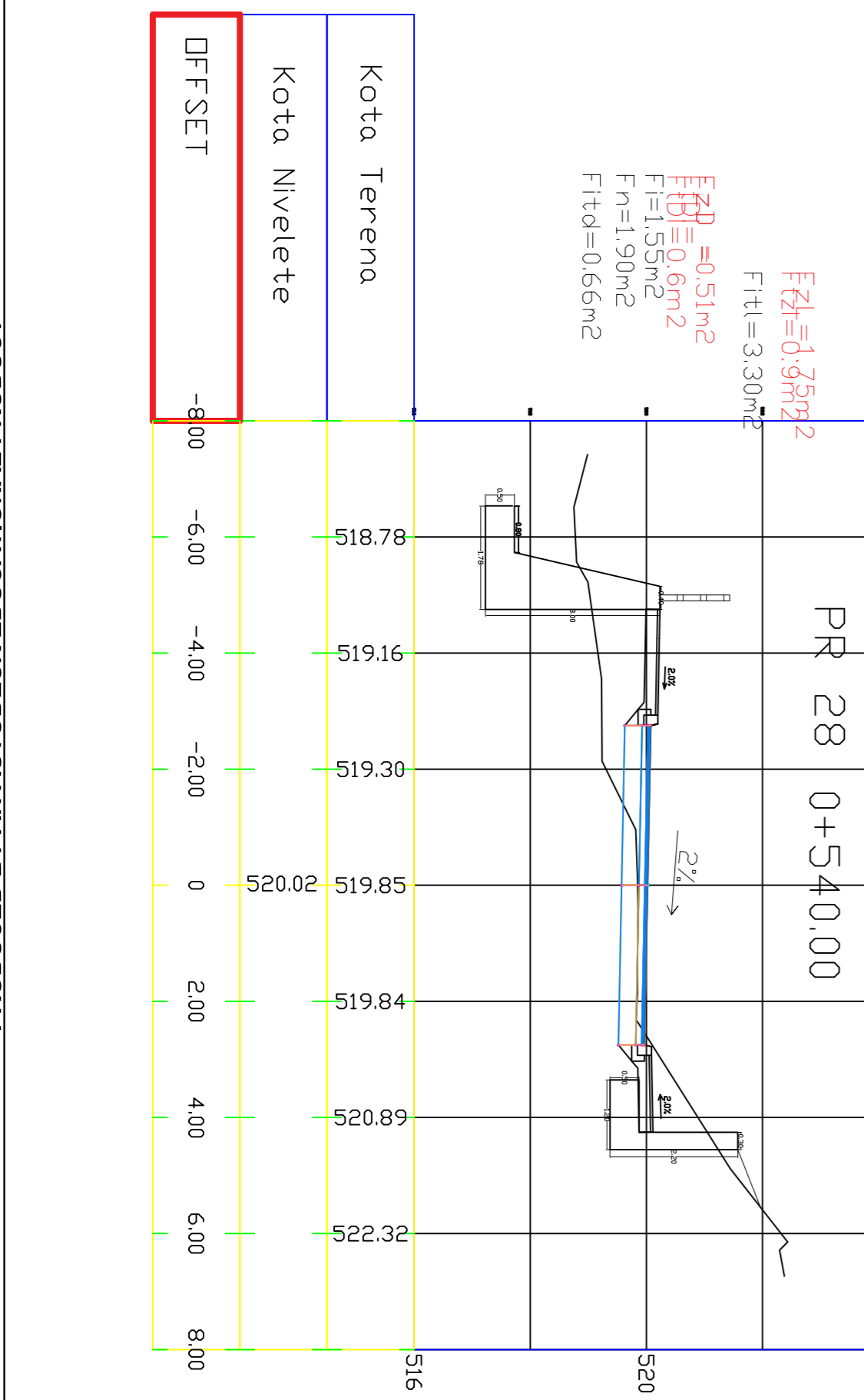
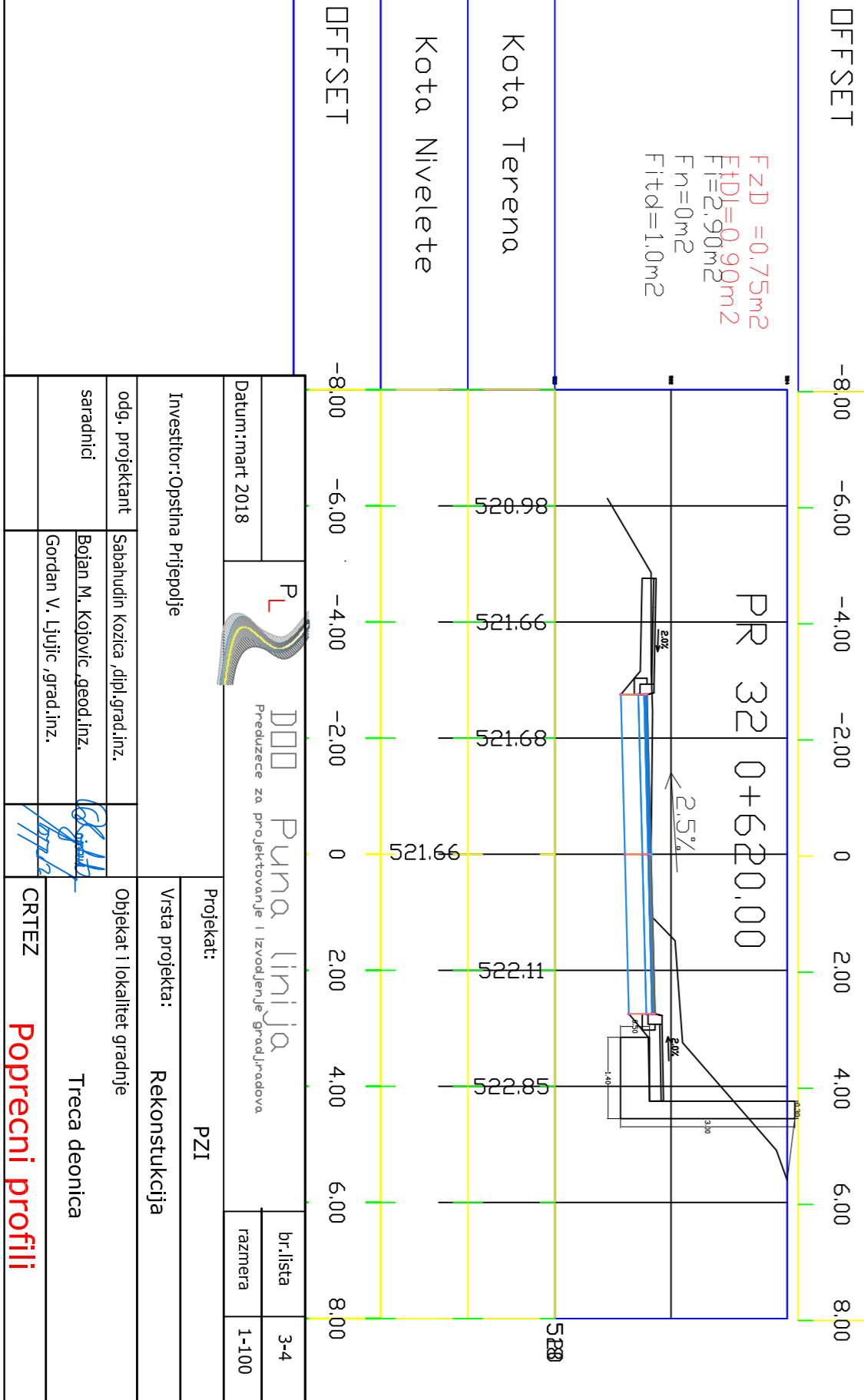
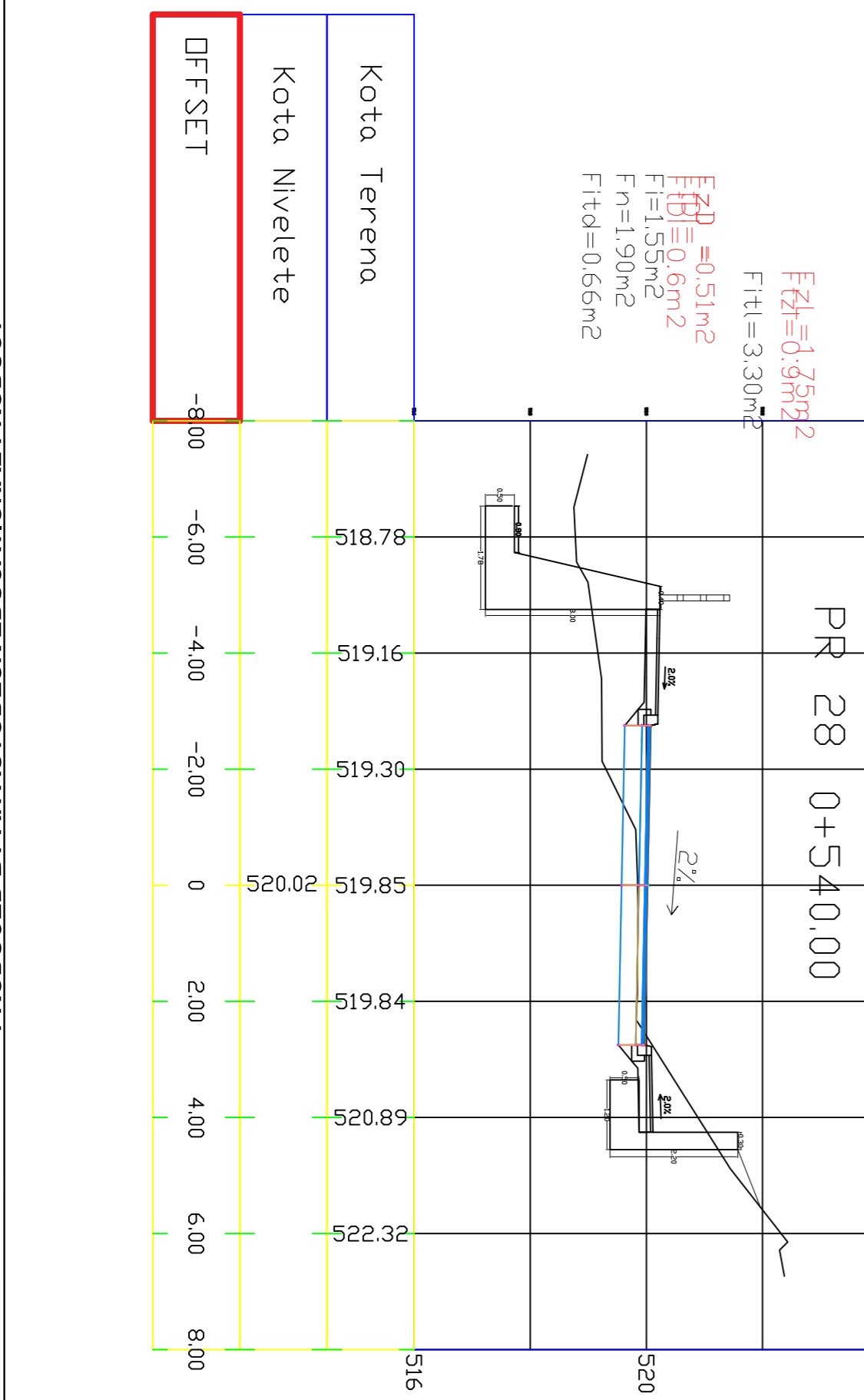
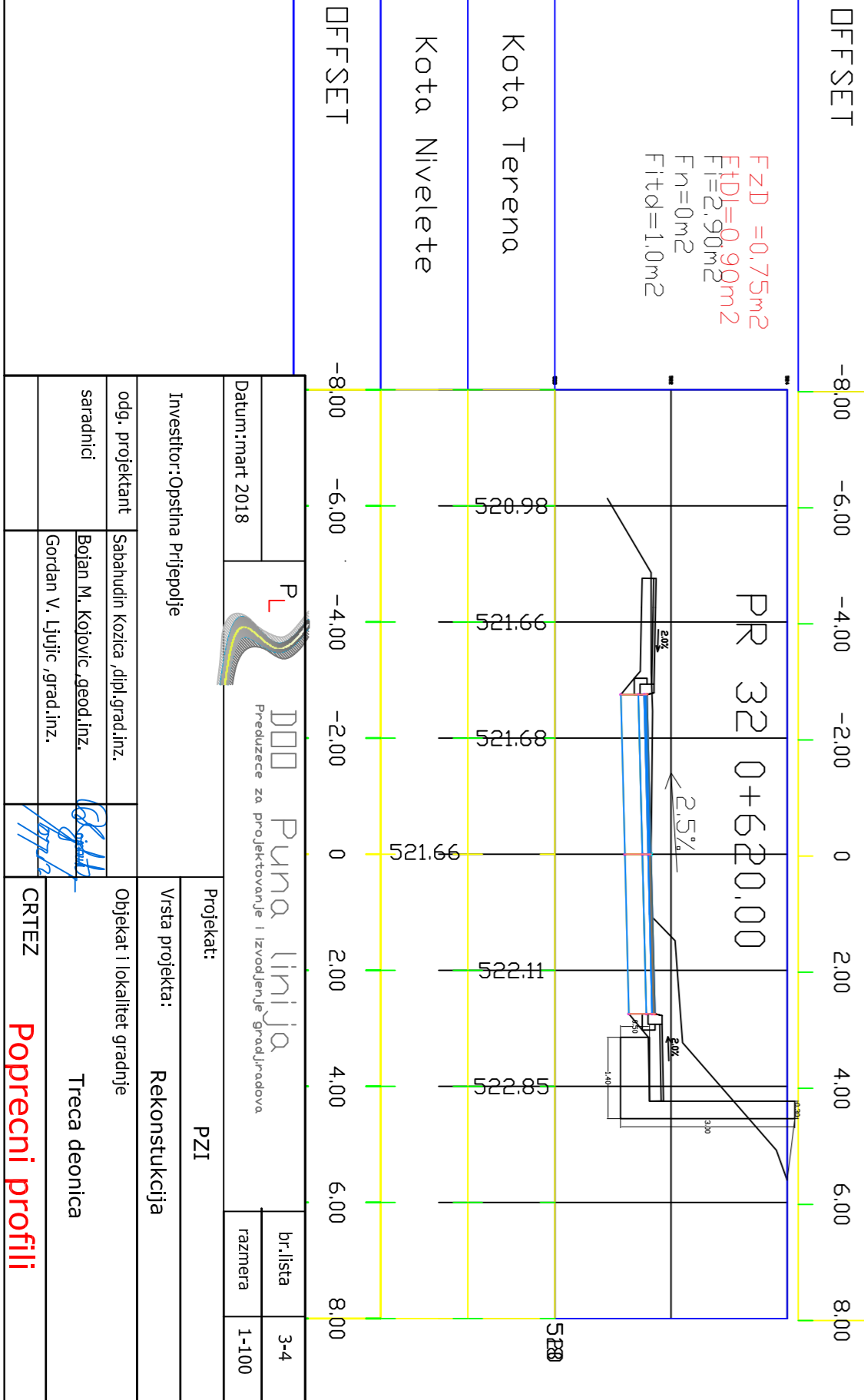
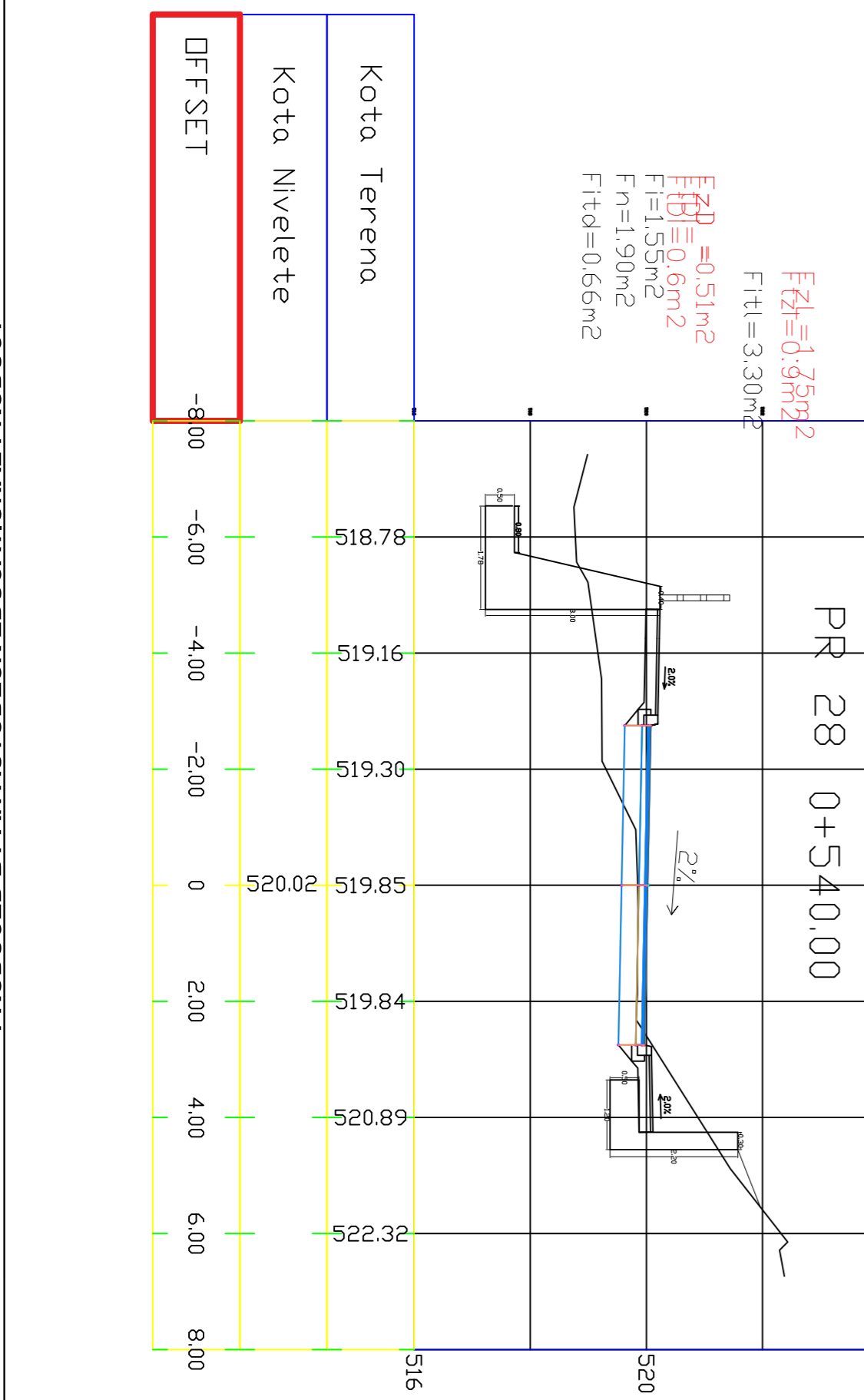
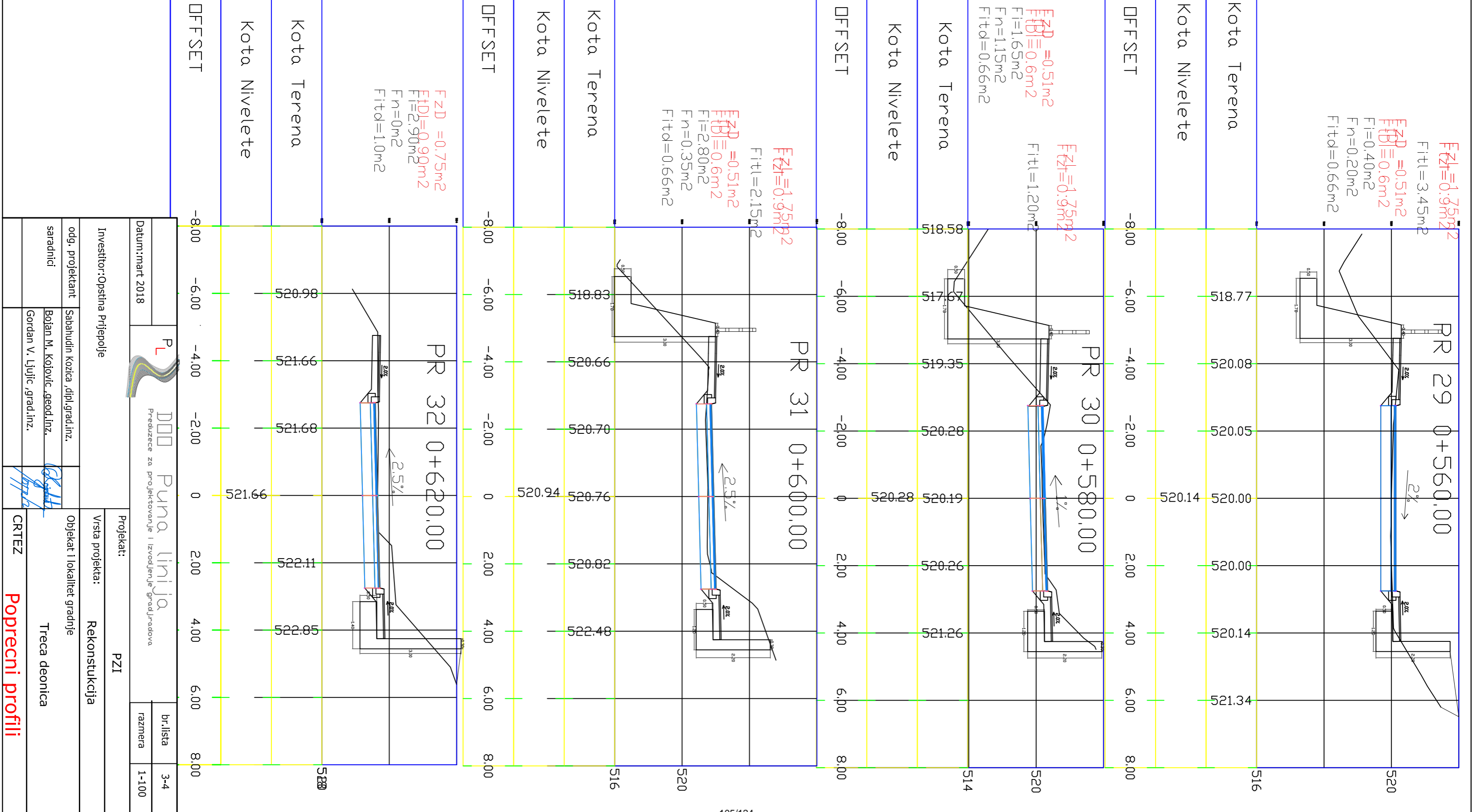
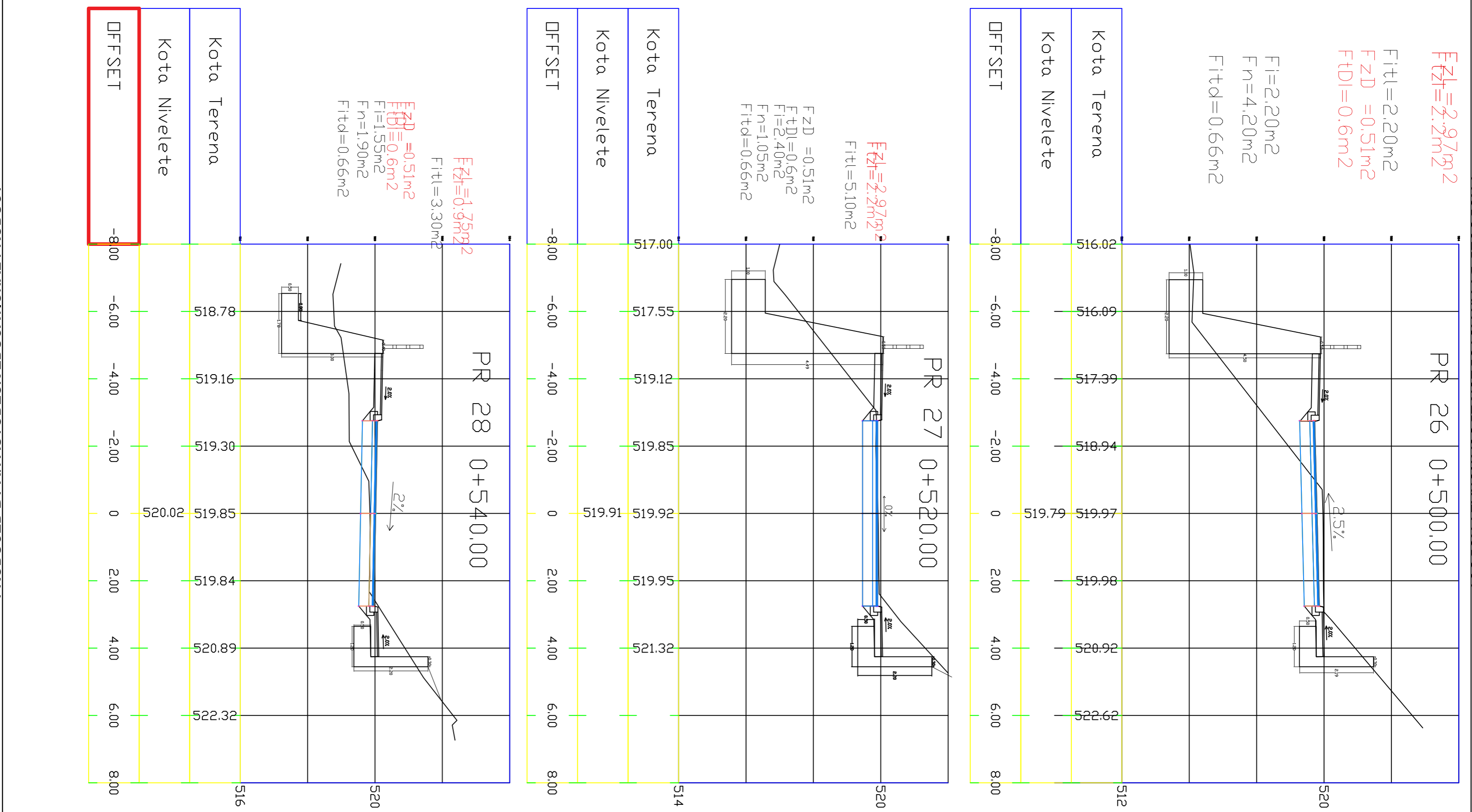
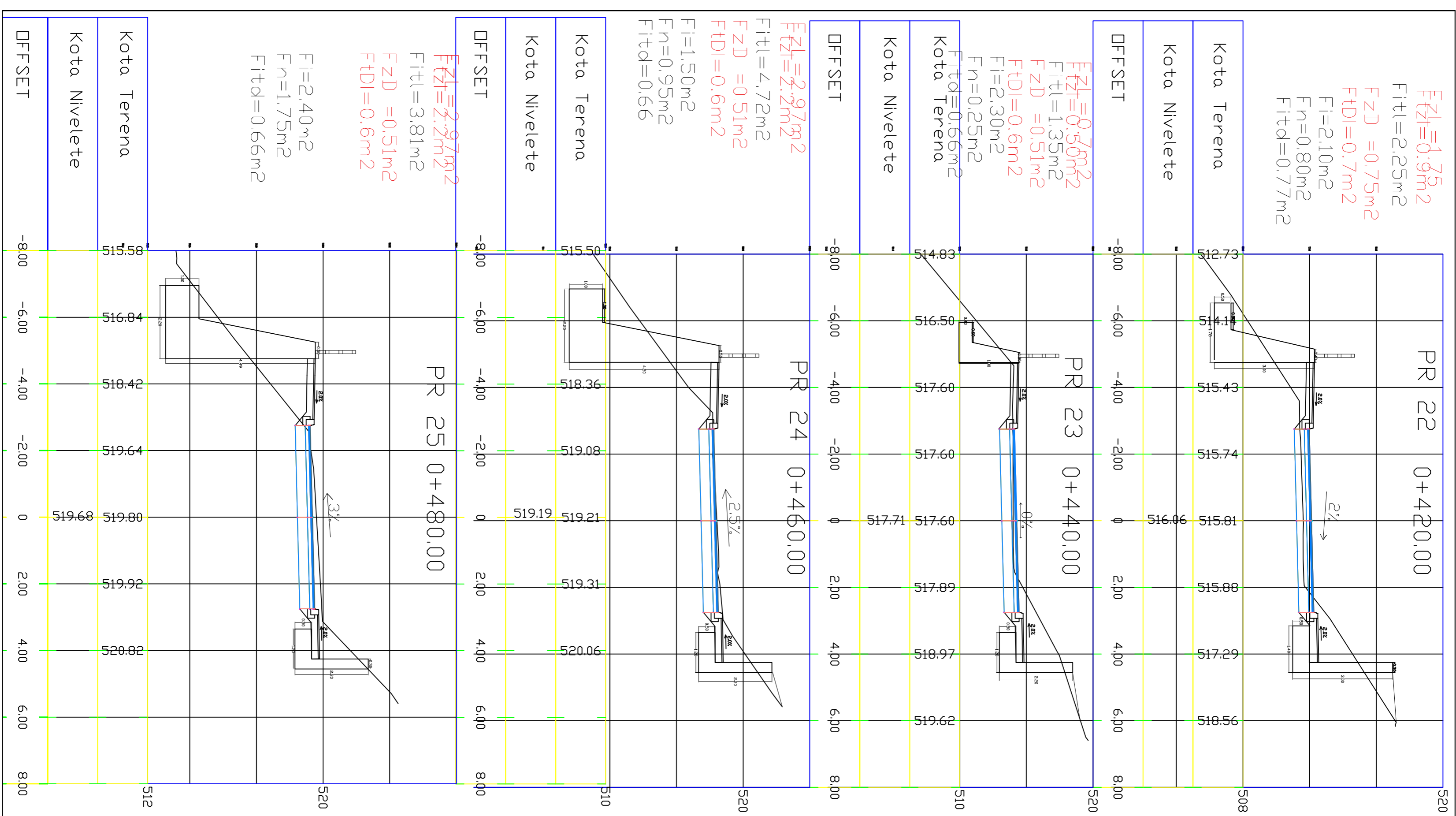


Datum: mart 2018		Projekat: PZI	
Investitor: Opština Prijepolje		Vrsta projekta: Rekonstrukcija	
odg. projektant: Sažadudin Kozica, r.jilj@gradlinz.		Objekat i lokacija: gradnje	
saradnici: Bojan M. Kolovrat, a.eed@linz.		Trece deonice	
Gordan V. Ljiljic, g.gradlinz.		CRTEZ	
 Puna linija Preduzeće za projektovanje i izvođenje građevinarstva		brilisa 1-4 razmera 1-100	

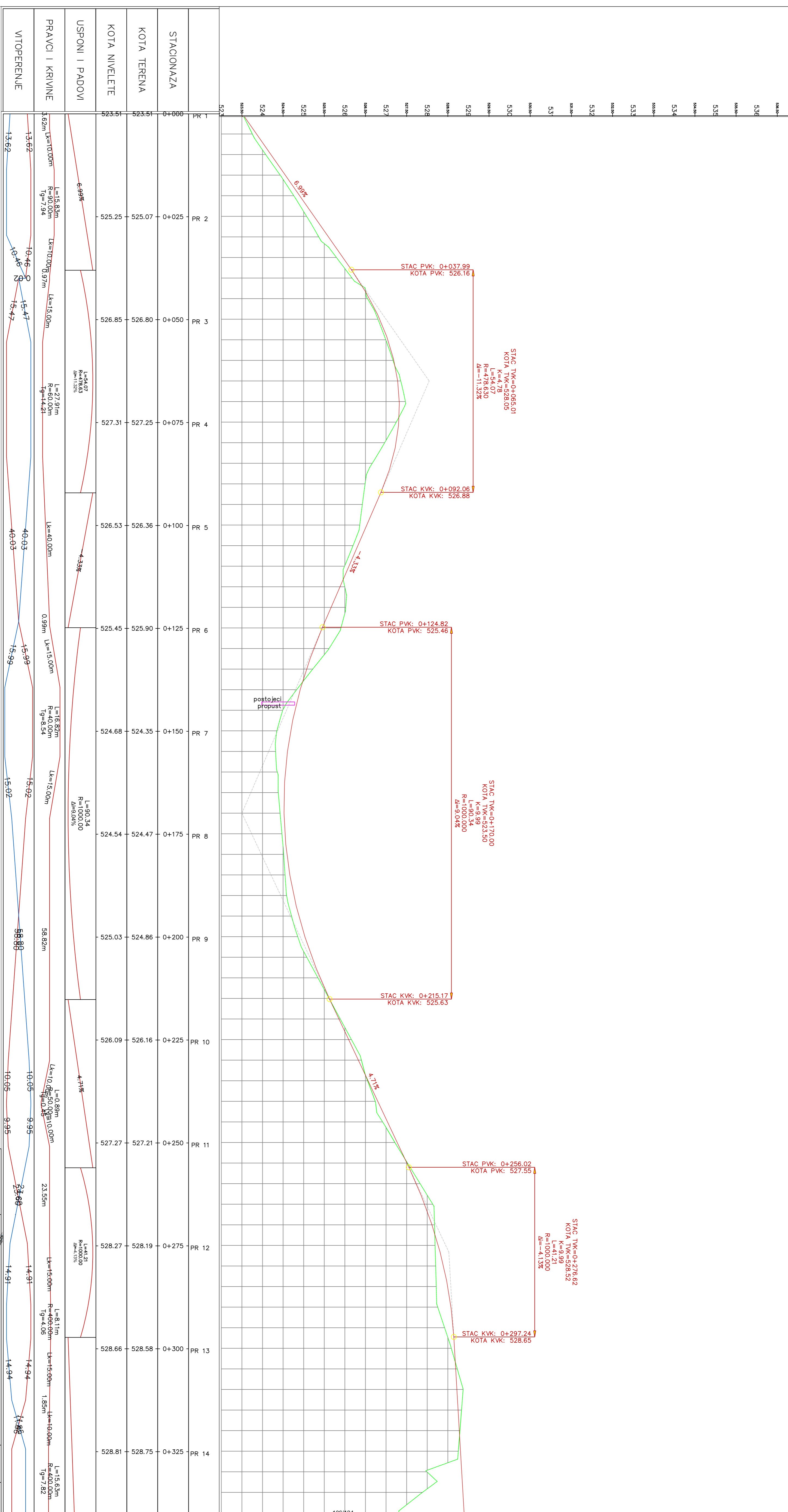




Datum: mart 2018		Puna linija	
odg. projektant		Projekat: PZI	
saradnici		Vrsta projekta: Rekonstrukcija	
Gordan V. Ljilic, gradilinz.		Objekat i lokalitet gradnje: Treca deonica	
Gordan V. Ljilic, gradilinz.		CRTEZ <b>Poprečni profil</b>	
Puna linija		brilista 2-4	
Preduzeće za projektovanje i izvođenje gradjevina		razmera 1-100	



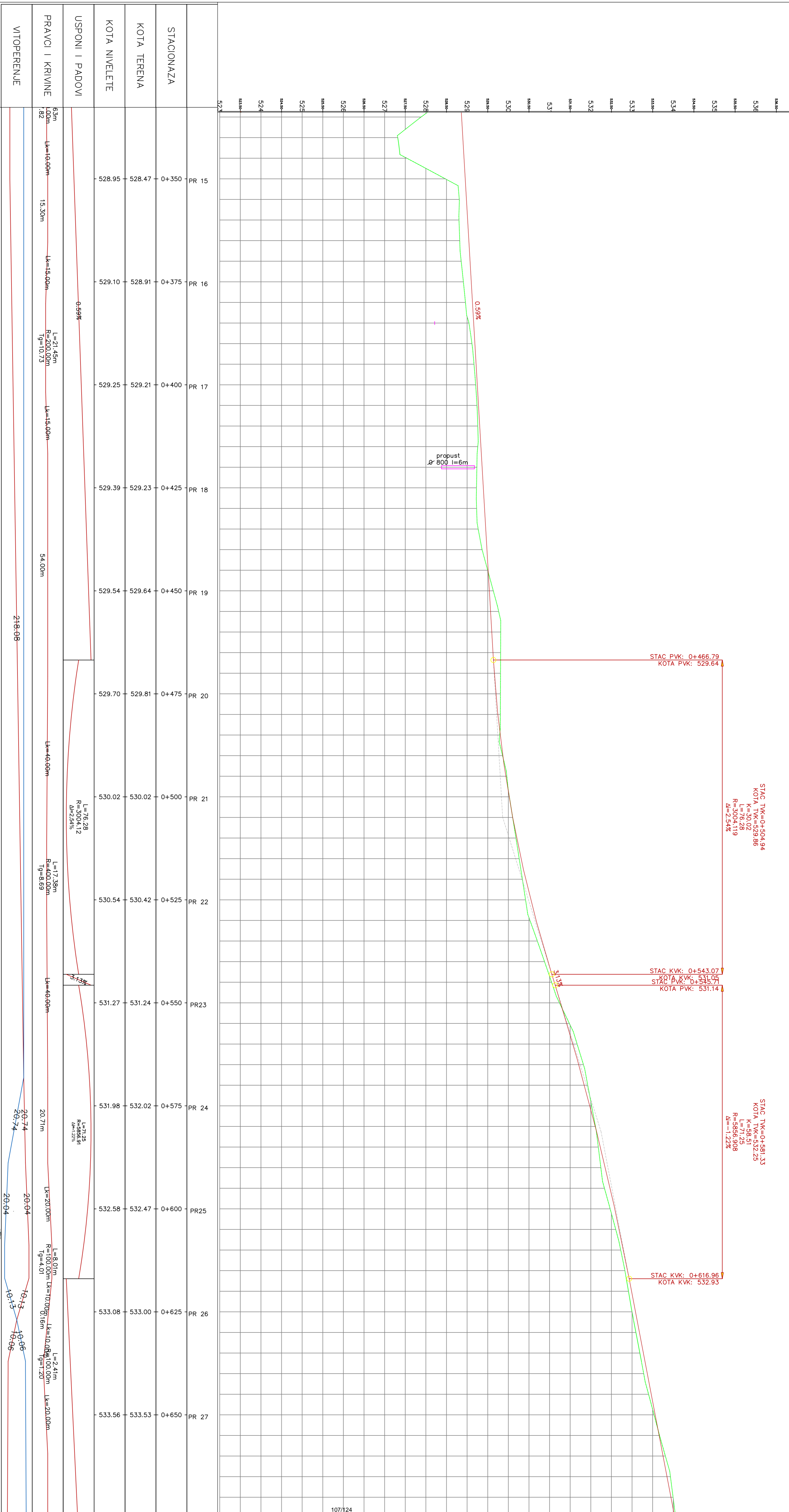
Datum: mart 2018		Projekat: PZI	
Investitor: Opština Prijepolje		Vrsta projekta: Rekonstrukcija	
odg. projektant: Saahudin Kozica, inž. građ. inž.		Objekat i lokalitet: gradnja	
saradnici: Bojan M. Kolovrat, arh. inž.		Trece deonice	
Gordan V. Ljubić, građ. inž.		CRTEZ	
Puna linija		brilisa: 3-4	
Predzračje za projektovanje i izvođenje građ. inženj.		razmera: 1-100	



STACIONAZA	PR 1	0+000	PR 2	0+025	PR 3	0+050	PR 4	0+075	PR 5	0+100	PR 6	0+125	PR 7	0+150	PR 8	0+175	PR 9	0+200	PR 10	0+225	PR 11	0+250	PR 12	0+275	PR 13	0+300	PR 14	0+325		
KOTA TERENA	523.55	523.55	526.85	526.80	526.85	526.80	527.25	527.25	526.53	526.36	525.45	525.90	524.68	524.35	524.54	524.47	525.03	524.86	526.09	526.16	527.27	527.21	528.27	528.19	528.66	528.58	528.75	528.81		
KOTA NIVELETE	523.55	525.25	526.85	526.80	526.85	526.80	527.25	527.25	526.53	526.36	525.45	525.90	524.68	524.35	524.54	524.47	525.03	524.86	526.09	526.16	527.27	527.21	528.27	528.19	528.66	528.58	528.75	528.81		
USPONI I PADOVI	6.99%								4.33%										4.71%											
PRAVCI I KRIVINE	L=15.83m R=90.00m Tg=7.94	L=10.00m Tg=10.00m	L=15.00m Tg=14.21	L=37.81m R=60.00m Tg=14.21	L=40.00m Tg=8.54	L=15.00m Tg=8.54	L=18.82m R=40.00m Tg=8.54	L=15.00m Tg=8.54	L=90.34 R=150.00m Tg=15.02	L=10.89m Tg=10.00m	L=14.21 R=40.00m Tg=4.06	L=15.00m Tg=4.06	L=15.00m Tg=1.85m	L=15.63m R=400.00m Tg=7.82																
VITOPERENJE	13.62	10.46	15.47	10.46	15.47	10.46	15.47	40.03	15.99	15.99	15.02	15.02	58.88	10.05	9.95	23.60	14.91	14.91	14.94	14.94	14.94	14.94	14.94	14.94	14.94	14.94	14.94	14.94	14.94	14.94

**Puna linija**  
 Datum: mart 2018  
 Projekt: PZI  
 Vrsta projekta: Rekonstrukcija  
 Objekat i lokalitet gradnje: Cetvrt deonica (Seljanica - Stano blato)  
 CRTEZ **Uzdurni profil**





STACIONAZA	PR 15	0+350	528.47	528.95
	PR 16	0+375	528.91	529.10
	PR 17	0+400	529.21	529.25
	PR 18	0+425	529.23	529.39
	PR 19	0+450	529.64	529.54
	PR 20	0+475	529.81	529.70
	PR 21	0+500	530.02	530.02
	PR 22	0+525	530.42	530.54
	PR23	0+550	531.24	531.27
	PR 24	0+575	532.02	531.98
	PR25	0+600	532.47	532.58
	PR 26	0+625	533.00	533.08
	PR 27	0+650	533.53	533.56

PRAVCI I KRIVINE		L=31.45m R=200.00m Tg=10.73	L=15.00m	L=54.00m	L=40.00m	L=17.38m R=400.00m Tg=8.69	L=40.00m	L=20.00m R=100.00m Tg=4.01	L=8.01m R=100.00m Tg=10.00m L=10.00m R=100.00m Tg=10.00m L=20.00m
VITOPERENJE		218.08							

KOTA TERENA		528.47	528.91	529.21	529.23	529.64	529.81	530.02	530.42	531.24	532.02	532.47	533.00	533.53
KOTA NIVELETE		528.95	529.10	529.25	529.39	529.54	529.70	530.02	530.54	531.27	531.98	532.58	533.08	533.56

USPONI I PADONI		0.59%												
-----------------	--	-------	--	--	--	--	--	--	--	--	--	--	--	--

KOTA TERENA		528.47	528.91	529.21	529.23	529.64	529.81	530.02	530.42	531.24	532.02	532.47	533.00	533.53
KOTA NIVELETE		528.95	529.10	529.25	529.39	529.54	529.70	530.02	530.54	531.27	531.98	532.58	533.08	533.56

USPONI I PADONI		0.59%												
-----------------	--	-------	--	--	--	--	--	--	--	--	--	--	--	--

PRAVCI I KRIVINE		L=31.45m R=200.00m Tg=10.73	L=15.00m	L=54.00m	L=40.00m	L=17.38m R=400.00m Tg=8.69	L=40.00m	L=20.00m R=100.00m Tg=4.01	L=8.01m R=100.00m Tg=10.00m L=10.00m R=100.00m Tg=10.00m L=20.00m
VITOPERENJE		218.08							

STAC TKV=0+504.94  
KOTA TKV=529.86  
K=30.02  
L=76.28  
R=3004.19  
A=-2.54%

STAC TKV=0+581.33  
KOTA TKV=532.25  
K=58.51  
L=71.25  
R=5856.908  
A=-1.22%

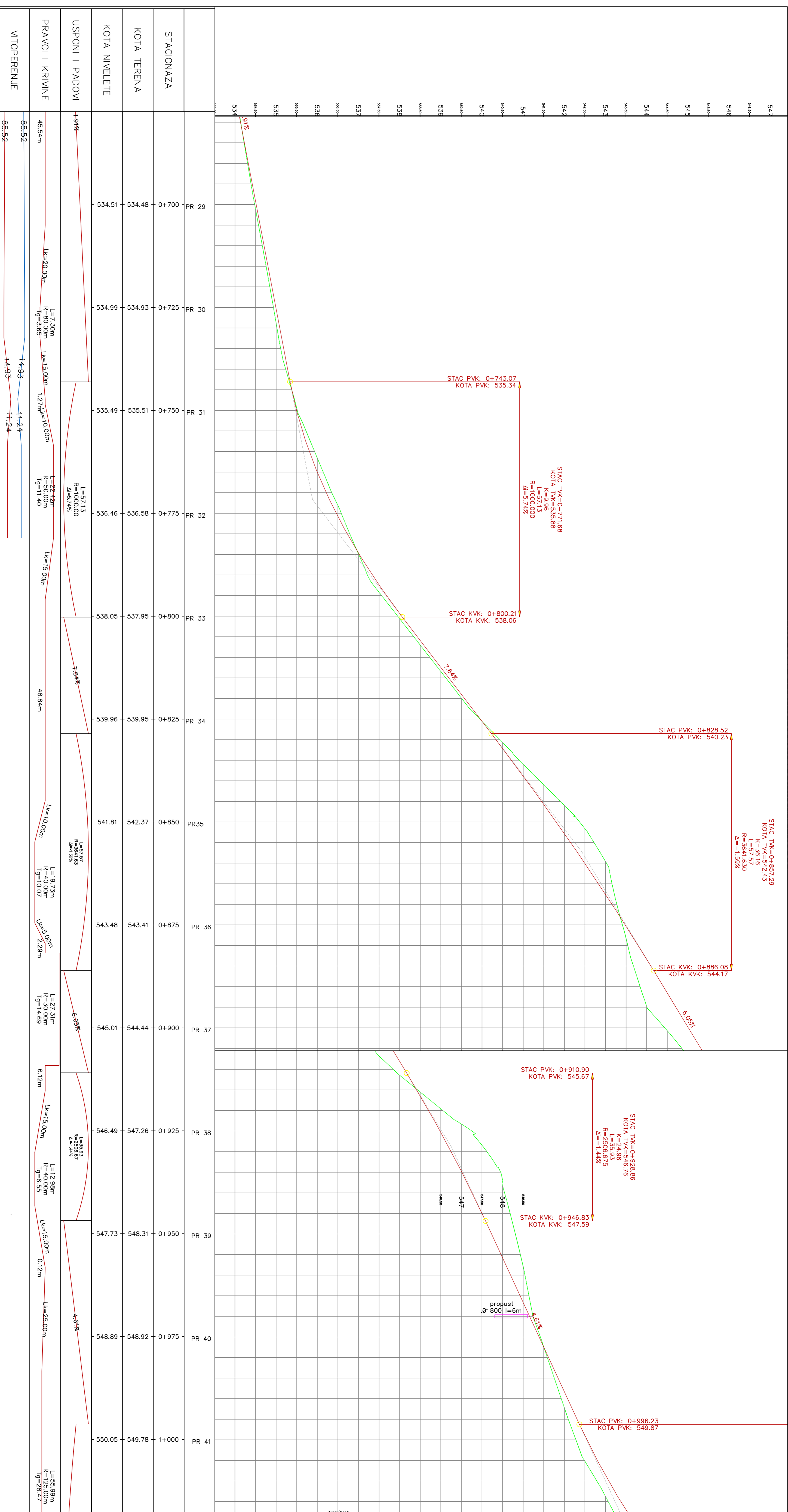
STAC PVK: 0+466.79  
KOTA PVK: 529.64

STAC KVK: 0+543.07  
KOTA KVK: 531.14

STAC KVK: 0+616.96  
KOTA KVK: 532.93

propust  
Ø 800 l=6m

 <b>Puna linija</b> Preduzeće za projektovanje i izvođenje građevinskih radova		br.lista 2-4
Datum: mart 2018		razmera 1:500/50
Projekat: PZI		
Vrsta projekta: Rekonstrukcija		
Investitor: Opština Prijepolje		
odg. projektant: Saša Stanić		
saradnici: Bojan M. Koljarić, asistent Gordan V. Ljubić, građar. inž.		
Objekt i lokalitet: gradnje		
CRTEŽ: Uzdužni profil		



STACIONAZA	PR 29	PR 30	PR 31	PR 32	PR 33	PR 34	PR 35	PR 36	PR 37	PR 38	PR 39	PR 40	PR 41
KOTA TERENA	534.48	534.93	535.51	536.58	537.95	539.95	542.37	543.41	544.44	547.26	548.31	548.92	549.78
KOTA NIVELETE	534.51	534.99	535.49	536.46	538.05	539.96	541.81	543.48	545.01	546.49	547.73	548.89	550.05
USPONI I PADOVI	1.91%			L=57.13 R=100.000 ΔI=5.74%	7.64%				6.05%	L=35.937 R=100.000 ΔI=1.44%	4.61%		
PRAVCI I KRIVINE	L=7.30m R=80.00m Ig=3.65	Lk=20.00m	L=15.00m 1.27m ΔI=10.00m	L=29.49m R=50.00m Ig=11.40	Lk=15.00m	L=10.73m R=40.00m Ig=10.07	Lk=10.00m	L=5.00m R=2.29m	L=27.31m R=30.00m Ig=14.69	Lk=15.00m	L=12.08m R=40.00m Ig=6.55	Lk=25.00m	L=55.09m R=125.00m Ig=28.77
VITOPERENJE	85.52		14.93	11.24		14.93	11.24						

**PL Puna linija**  
Preduzeće za projektovanje i izvođenje građevinskih radova

**Projekat:** PZI  
**Vrsta projekta:** Rekonstrukcija

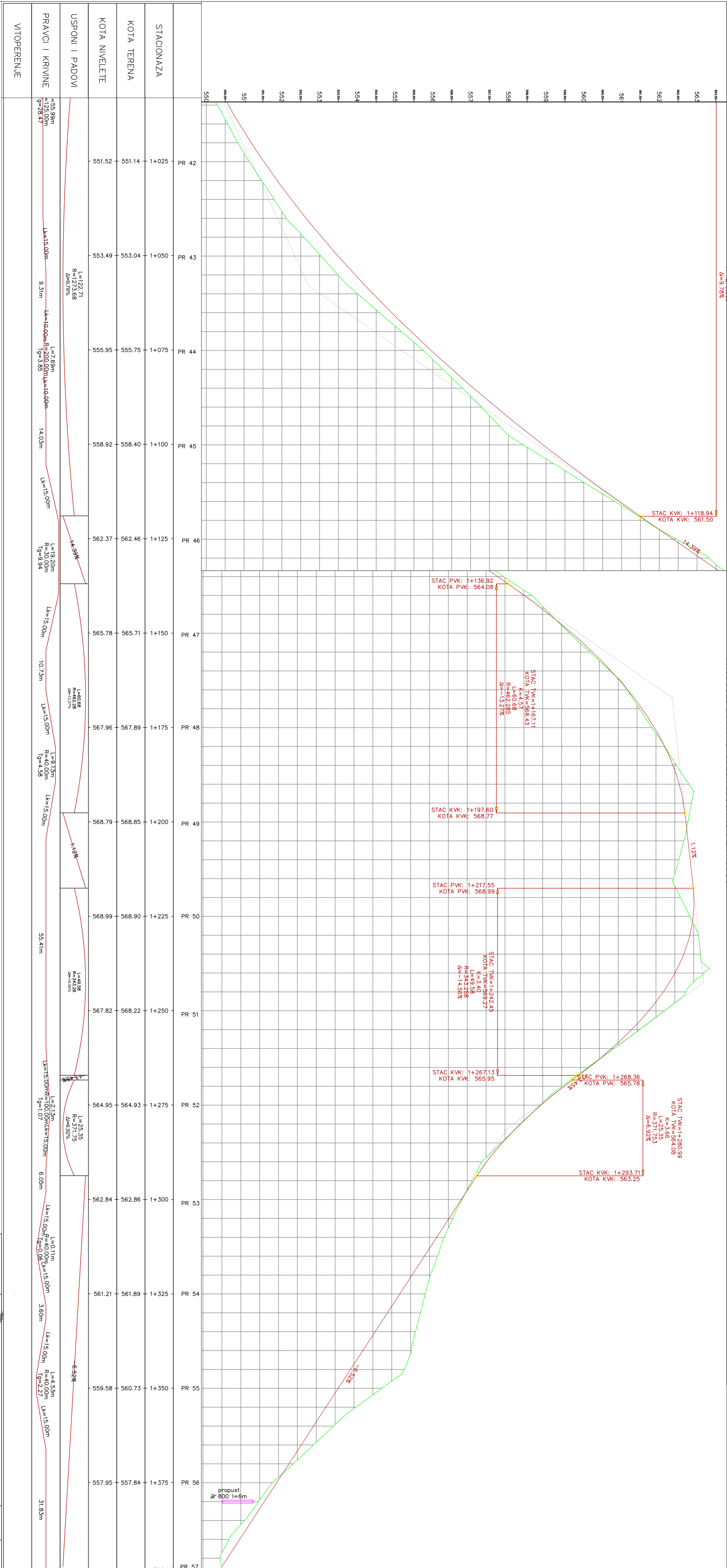
**Investitor:** Opština Prijepolje  
**Objekat i lokalitet:** gradnje

**Datum:** mart 2018  
**Projekat:** odg. projektant: Saša Stanić, saradnici: Bojan M. Koljarić, Goran V. Ljiljic, gradilnz.

**brilisa:** 3-4  
**razmera:** 1-500/50

**CRTEZ** **Uzdurni profil**

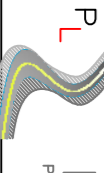


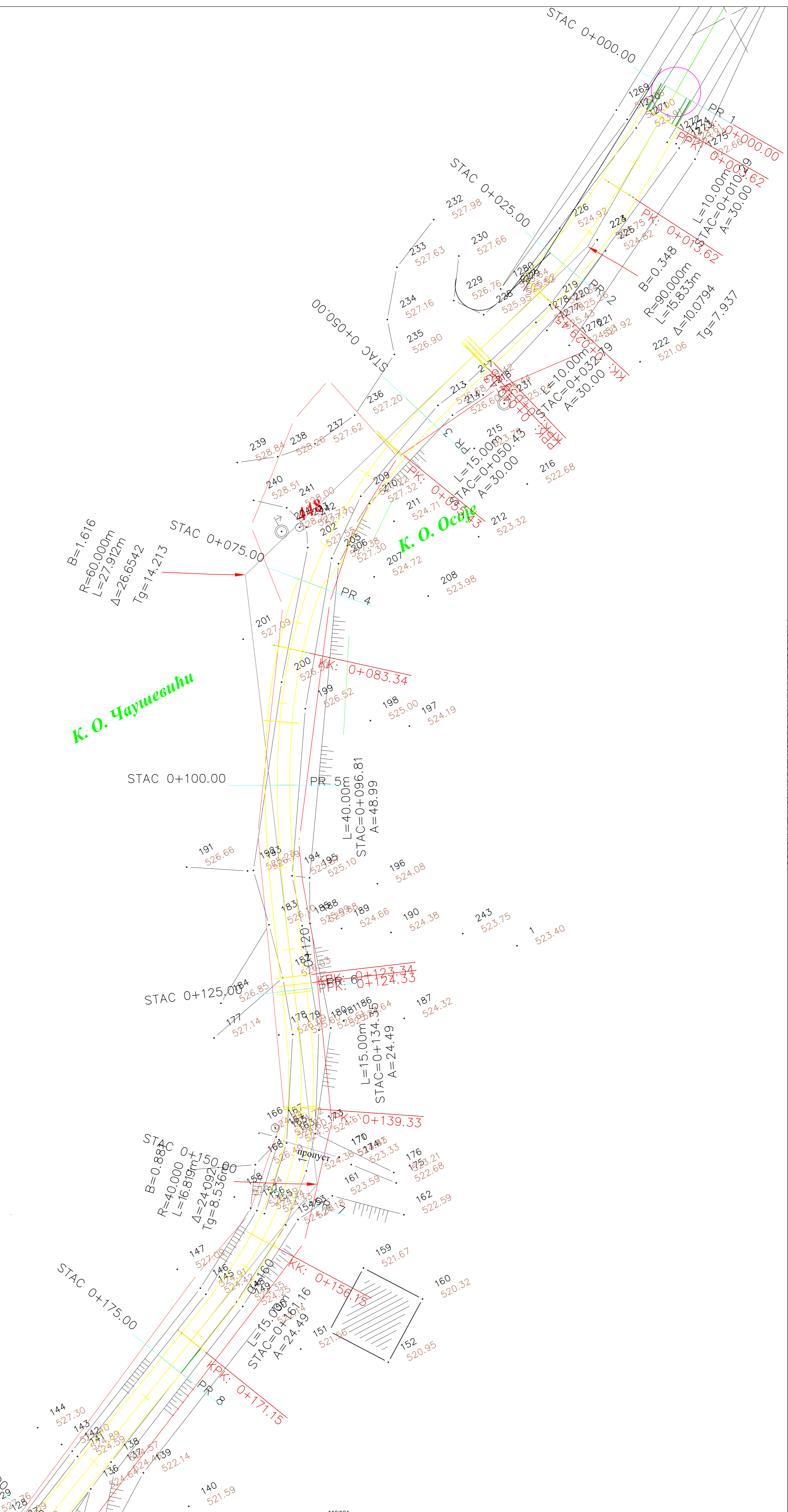


USPONI I PADOVI	L=122.71 R=1273.68 Δi=0.78%
PRAVCI I KRIVINE	L=15.00m L=10.00m L=7.69m L=19.20m L=15.00m L=10.73m L=15.00m L=3.13m L=15.00m L=55.41m L=2.13m L=15.00m L=15.00m L=15.00m L=4.53m
VITOPERENJE	g=28.47% g=9.31m g=3.85 g=9.94 g=13.27% g=4.58 g=1.12% g=1.52% g=1.07 g=0.06 g=2.27

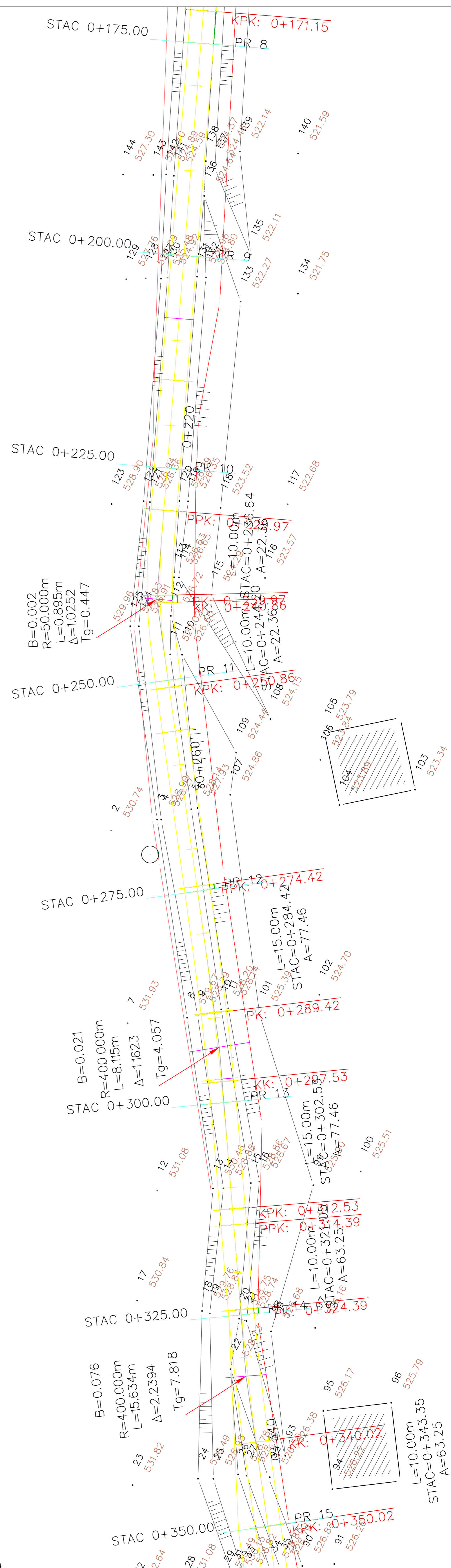
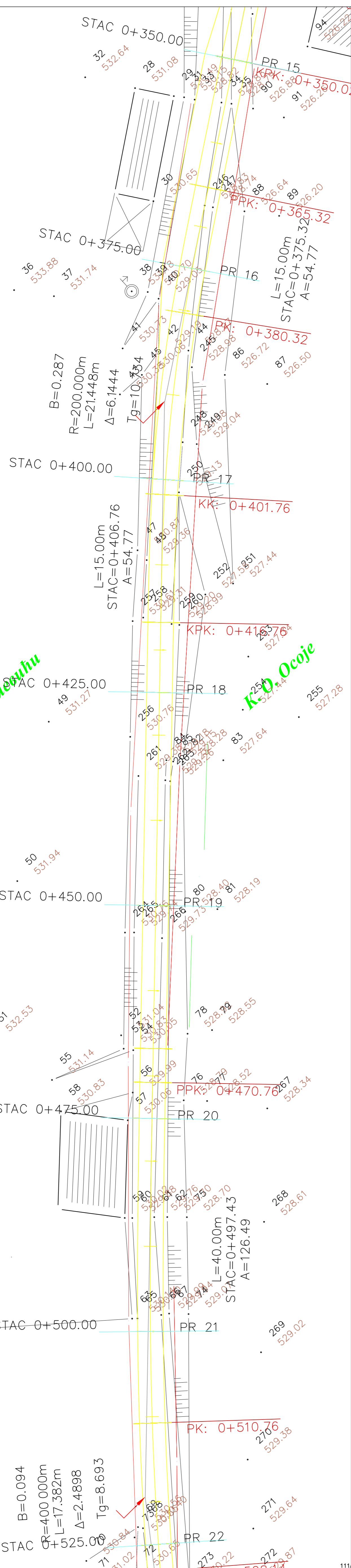
STACIONAZA	PR 42	PR 43	PR 44	PR 45	PR 46	PR 47	PR 48	PR 49	PR 50	PR 51	PR 52	PR 53	PR 54	PR 55	PR 56	PR 57
KOTA TERENA	551.52	553.49	555.95	558.92	562.37	565.78	567.96	568.79	568.99	567.82	564.95	562.84	561.21	559.58	557.95	557.14
KOTA NIVELETE	551.52	553.04	555.75	558.40	562.46	565.71	567.89	568.85	568.90	568.22	564.93	562.86	561.89	560.73	557.84	557.14
USPONI I PADOVI		L=122.71 R=1273.68 Δi=0.78%			L=19.20m R=30.00m Tg=9.94		L=15.00m R=40.00m Tg=4.58	L=3.13m R=40.00m Tg=4.58	L=15.00m R=40.00m Tg=1.07	L=2.13m R=371.75 Δi=6.92%	L=15.00m R=40.00m Tg=0.06	L=15.00m R=40.00m Tg=2.27	L=4.53m R=40.00m Tg=2.27			
PRAVCI I KRIVINE		L=15.00m	L=10.00m L=7.69m L=19.20m L=15.00m	L=10.03m L=15.00m	L=19.20m R=30.00m Tg=9.94	L=15.00m R=40.00m Tg=4.58	L=3.13m R=40.00m Tg=4.58	L=15.00m R=40.00m Tg=1.07	L=2.13m R=371.75 Δi=6.92%	L=15.00m R=40.00m Tg=0.06	L=15.00m R=40.00m Tg=2.27	L=4.53m R=40.00m Tg=2.27				
VITOPERENJE			g=28.47% g=9.31m g=3.85	g=9.94	g=13.27% g=4.58	g=1.12%	g=1.52%	g=1.07	g=0.06	g=2.27						

Datum: mart 2018		 <b>Doo Puna linija</b> Preduzeće za projektovanje i izvođenje građevinarstva	br. lista: 1-5 razmera: 1-250
Investitor: Opština Prijepolje			
odg. projektant	Sahajudin Kozica, inž. građ. inž.	Projekt: PZI Vrsta projekta: Rekonstrukcija Objekat i lokalitet gradnje:	CRTEZ <b>Situacija</b>
saradnici	Bojan M. Kolovrat, arh. inž. Goran V. Ljilic, građ. inž.		

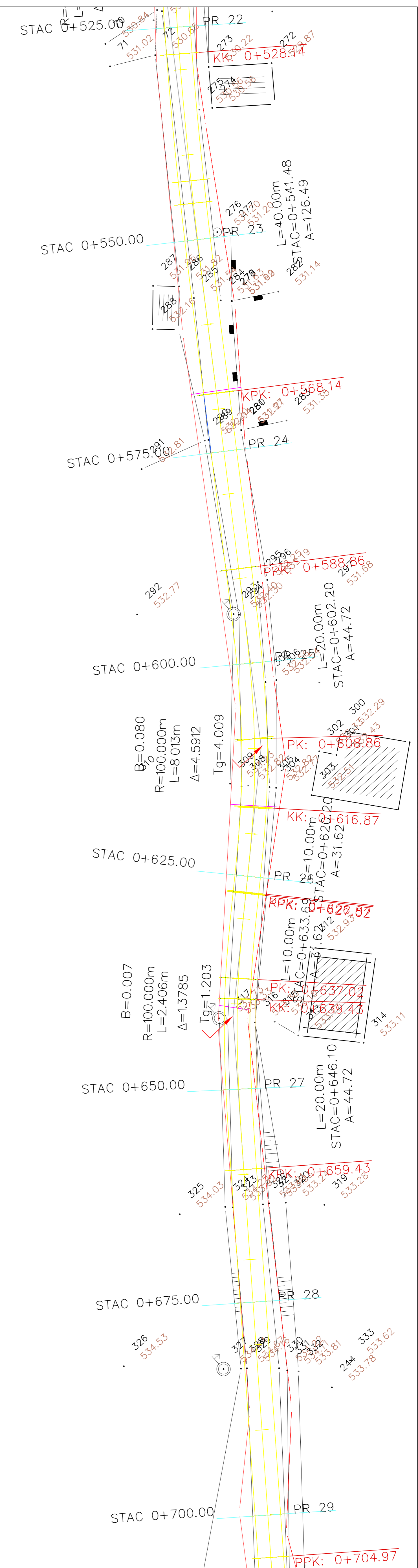
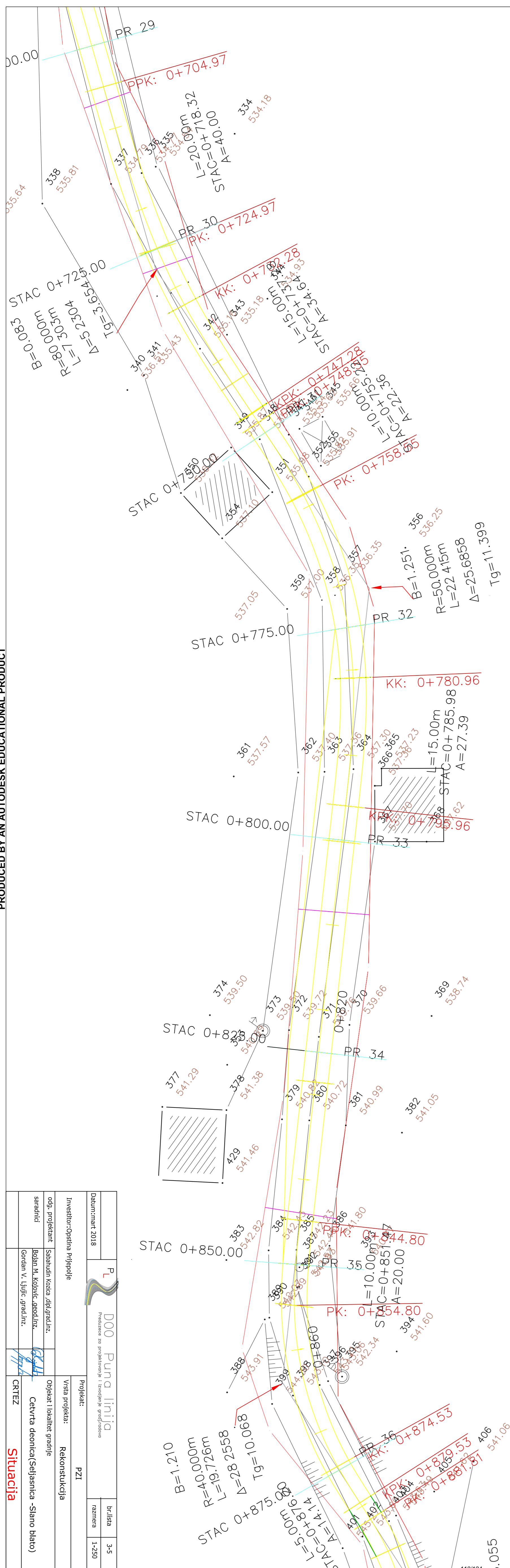




Situacija	CRTEZ	Objekat i lokalitet gradnje	Projekt:	
			Vrsta projekta:	Rekonstrukcija
saradnici	Gordan V. Ljilijic, gradilac	Sahajudin Kozica, inz./gradilac	Investitor: Opština Prijepolje	
			odg. projektant	
Datum: mart 2018		Punilinijski projekat za projektovanje i izvođenje građevnog objekta		
razmera		brilista		2-5
1:250		PZ1		

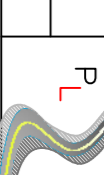




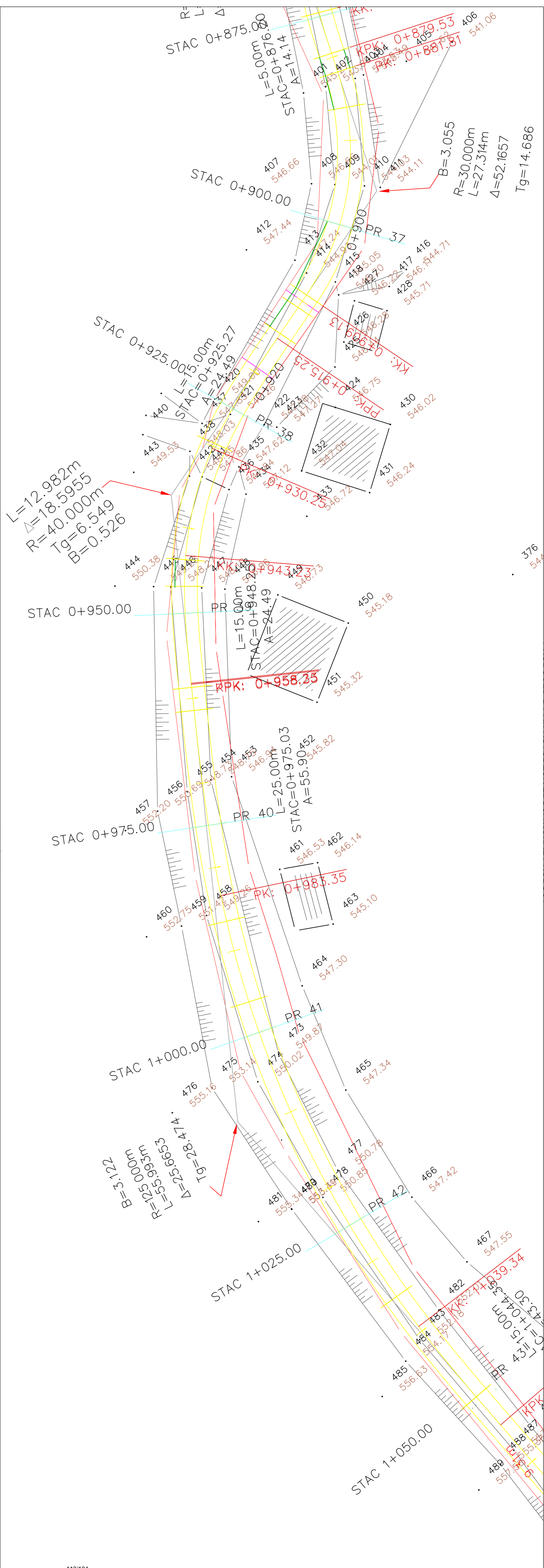
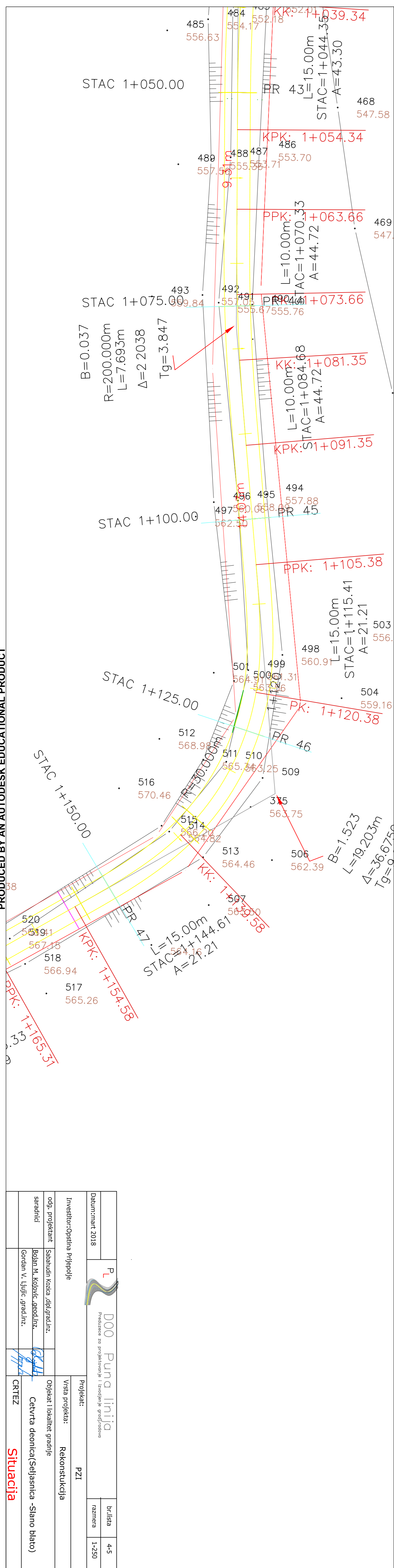


PRODUCED BY AN AUTODESK EDUCATIONAL PRODUCT

PRODUCED BY AN AUTODESK EDUCATIONAL PRODUCT

Datum: mart 2018		 <b>Puna linija</b> Preduzeće za projektovanje i izvođenje građevinskih radova	Projekat: PZI		
Investitor: Opština pripreplje odg. projektant saradnici			Vrsta projekta: Rekonstrukcija		
Boljan M. Kolovrat, asistent, Gorđan V. Ljubić, gradilnik.		Objekat i lokalitet: gradnje		Cervina deonica (Seljanica - Slano blato)	
CRTEZ		Situacija		brilista 3-5 razmera 1:250	





PRODUCED BY AN AUTODESK EDUCATIONAL PRODUCT

PRODUCED BY AN AUTODESK EDUCATIONAL PRODUCT

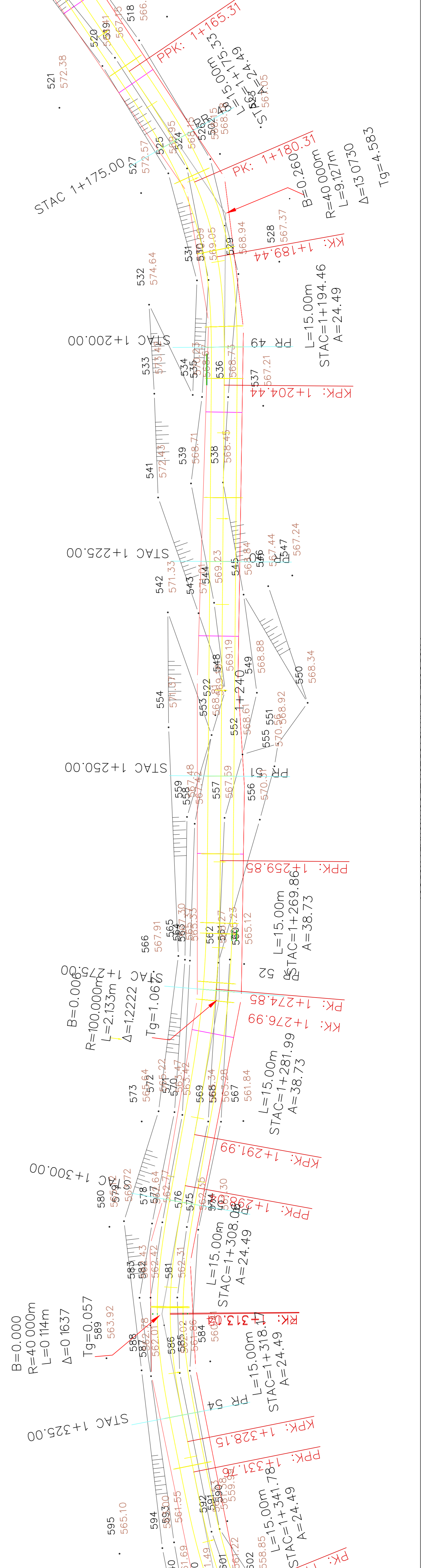
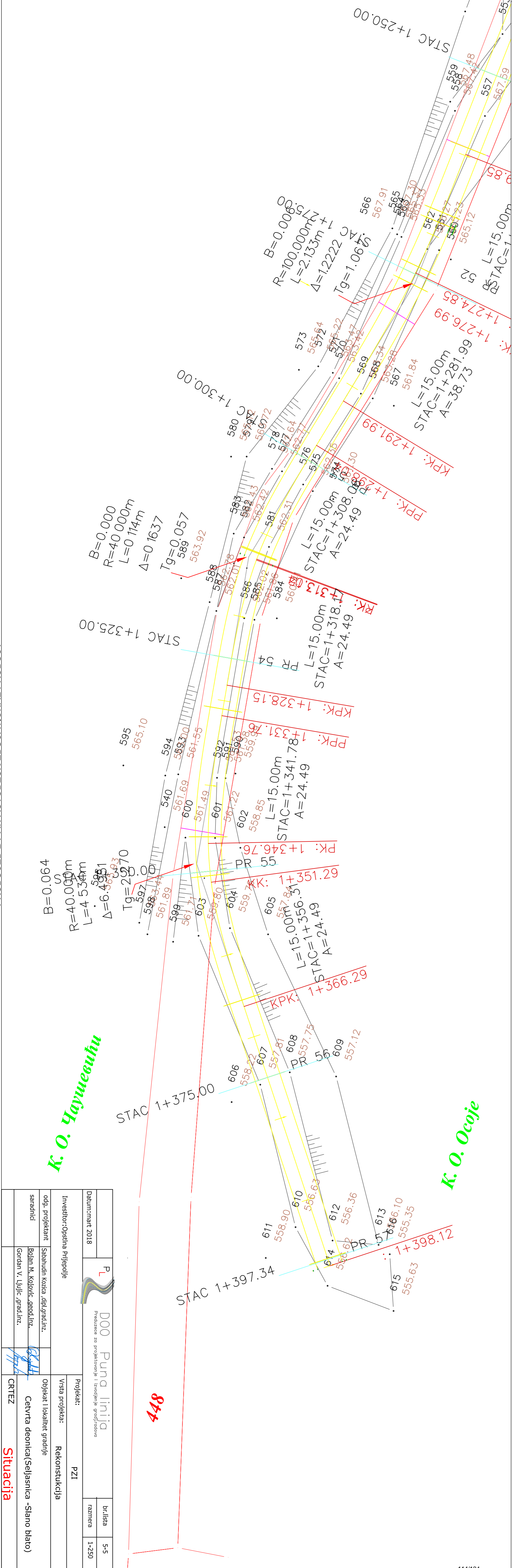
Datum: mart 2018		 <b>Doo Puna linija</b> Preduzeće za projektovanje i izvođenje građevinskih radova	Projekat: PZI	
Investitor: Opština prijepele			Vrsta projekta: Rekonstrukcija	
odg. projektant		Objekat i lokalitet: gradnje		br./lista 4-5 razmera 1-250
saradnici		Bolan M. Kolovrat, arhitekt Goran V. Ljilic, građar. inž.		
CRTEZ <b>Situacija</b>		Cetvrt deonica (Seljanica - Stano blato)		



Projekat:	PZ1	
	Rekonstrukcija	
Vrsta projekta:		
Objekat i lokacija: gradnje		
Investitor: Opština Prijepolje		
odg. projektant saradnici		
"Zurijev i drugi inženjering"		
Datum: januar 2018		
PL		brilisa
Produkt za projektovanje i izvođenje građevinskih radova		1-250
razmera		5-5

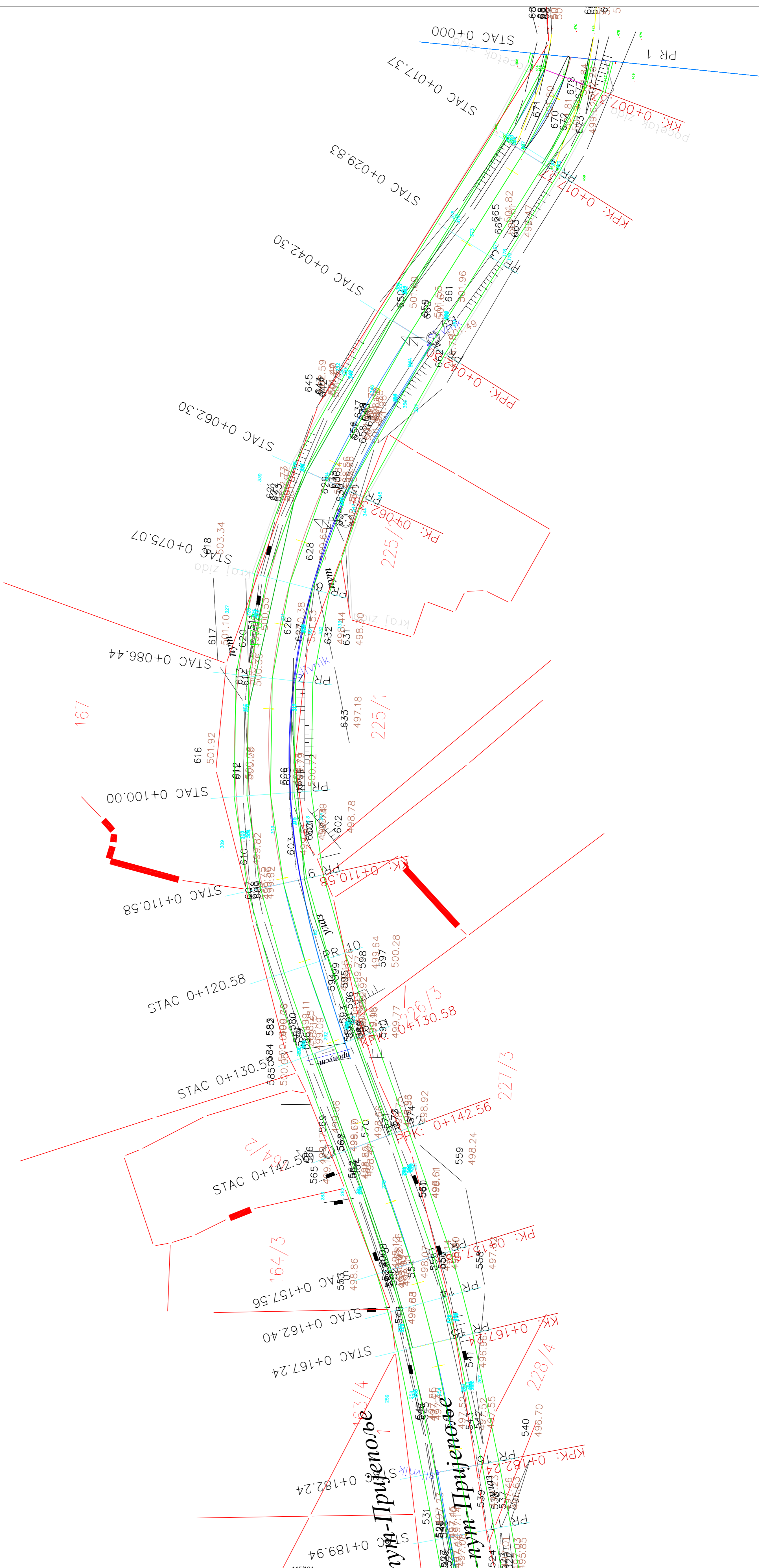
**K. O. Čučević**

**K. O. Osoje**



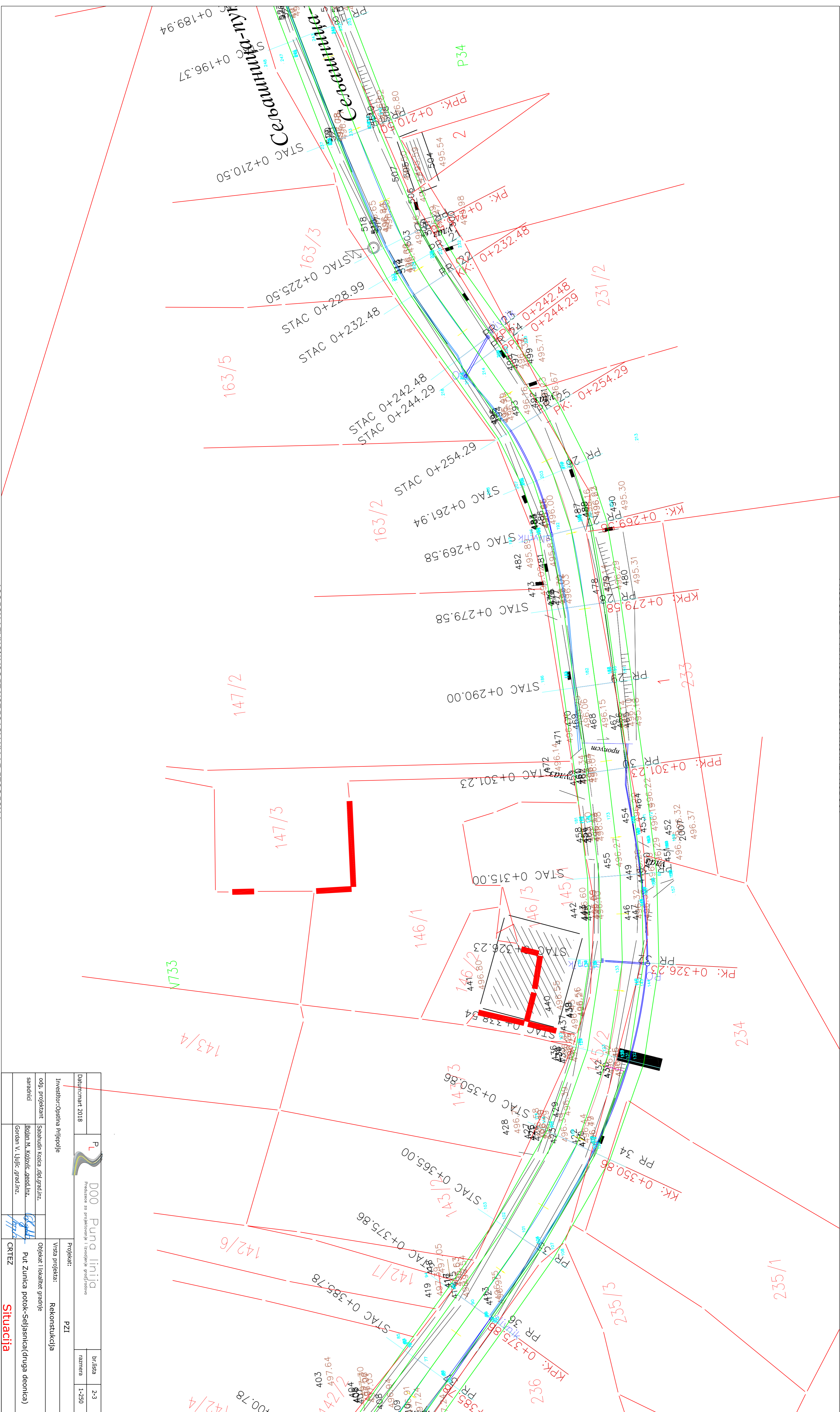
448





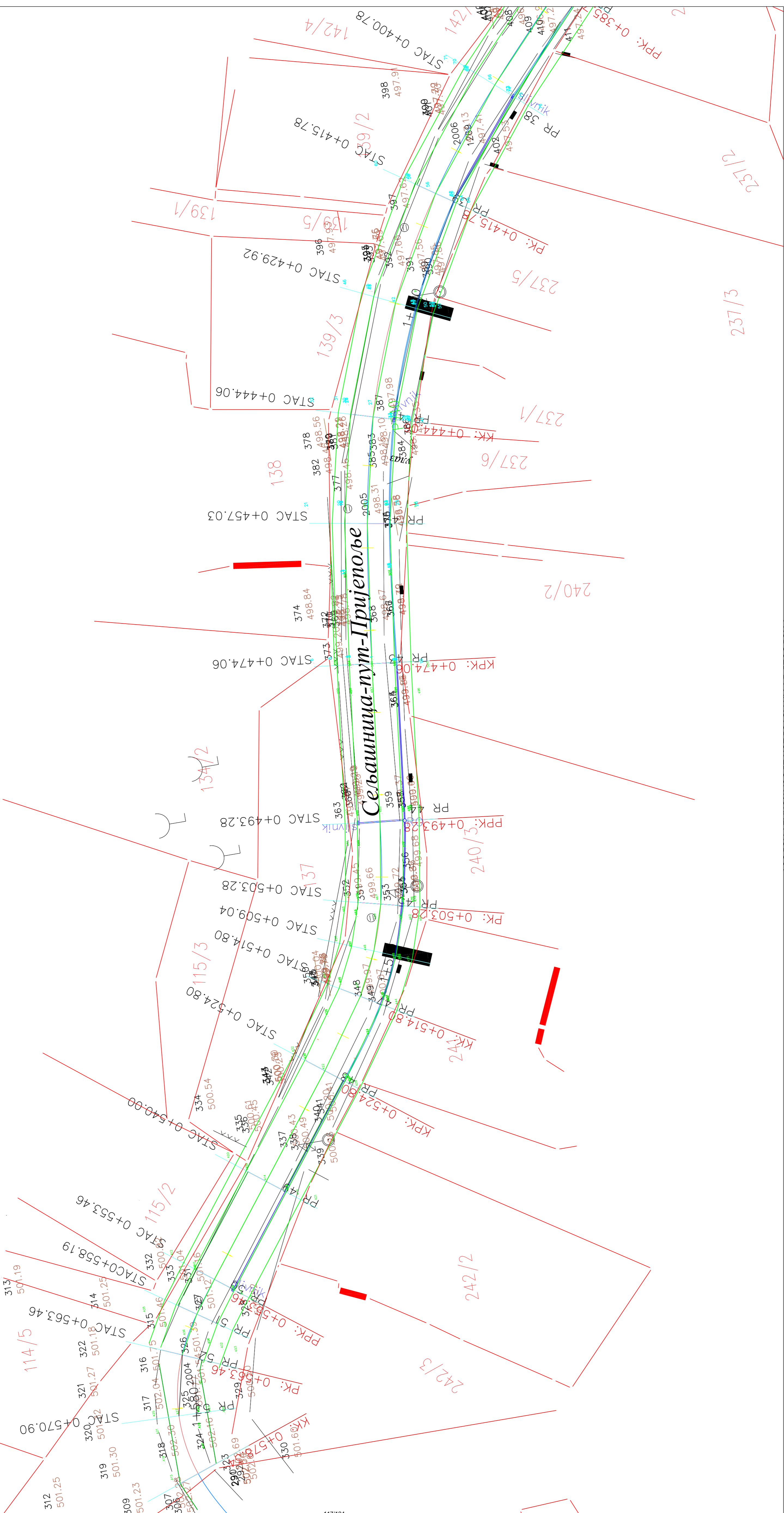
 <b>D00 Puna linija</b> Preduzeće za projektovanje i izvođenje građevinarstva		br.lista	1-3
Datum: mart 2018		razmera	1-250
Investitor: Opština Prijepolje Vrsta projekta: Rekonstrukcija Objekat i lokacija: Put Zunica potok-Seljanica (druga deonica)			
odg. projektant saradnici Bogdan M. Koljatic, arhitekt Gordana V. Ljilic, gradilinz.		Projektant: PZI Projekt: CRTEZ	





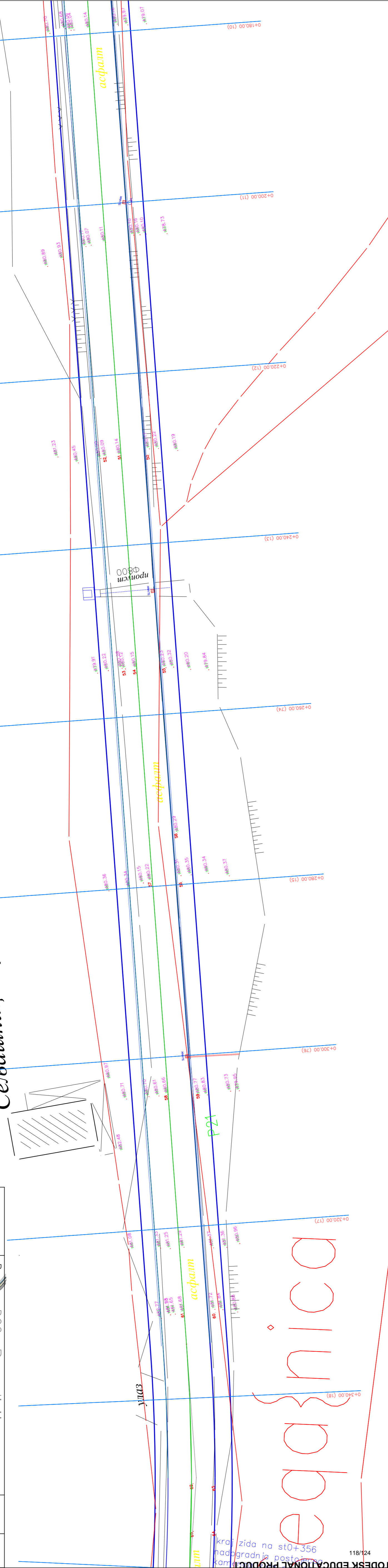
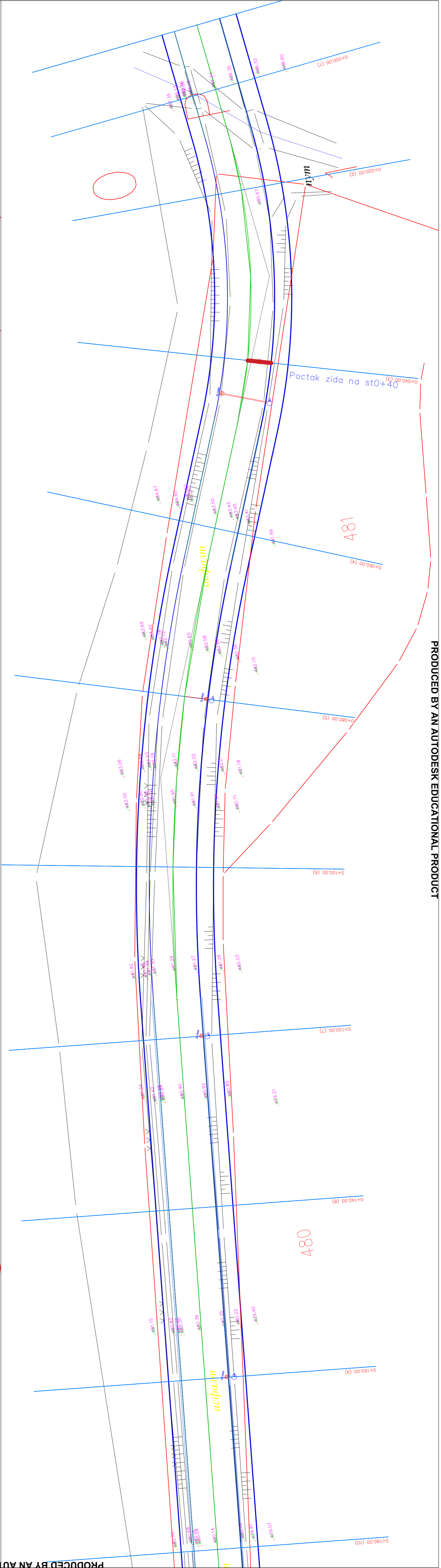
 <b>D00 Puna linija</b> Preduzeće za projektovanje i izvođenje građevinarstva		brilisa	2-3
Datum: mart 2018		razmera	1-250
Projekat: PZI			
Investitor: Opština prijeplje odg. projektant: Sažadudin Kozica, inž. građ. inž. saradnici: Bolan M. Koljatic, asist. inž. Goran V. Ljilic, grad. inž.		Vrsta projekta: Rekonstrukcija Objekat i lokalitet: gradnje	
Put Zunica potok-Seljanica (druga deonica)		CRTEZ	





		<b>PL D00 Puna linija</b> Poduzetnik za projektovanje i izvođenje građevinskih radova	br./list. 3-3 razmera 1-250
Datum: mart 2018		Projektat: PZI	
Investitor: Opština Prijepolje		Vrsta projekta: Rekonstrukcija	
odg. projektant: [Signature] saradnici: [Signature]		Objekt i lokalitet: gradnje	
Bolan M. Kolovc, arhitekt Gordana V. Ljubić, građevinar		Put Zunica potok-Selashnica (druga deonica)	
CRTEZ		<b>Situacija</b>	

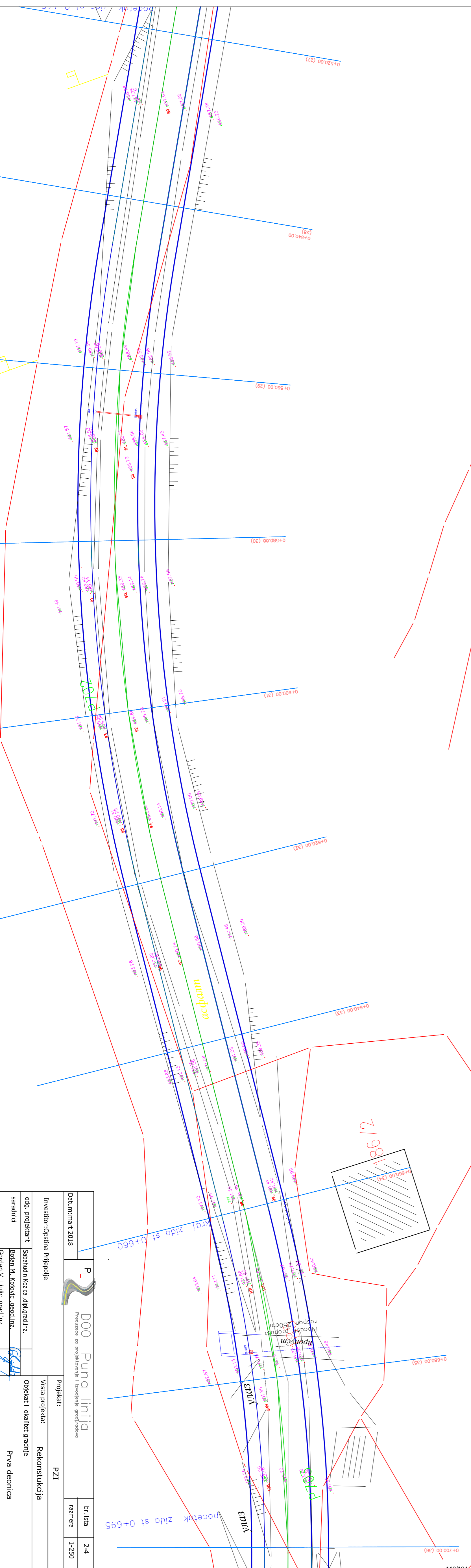
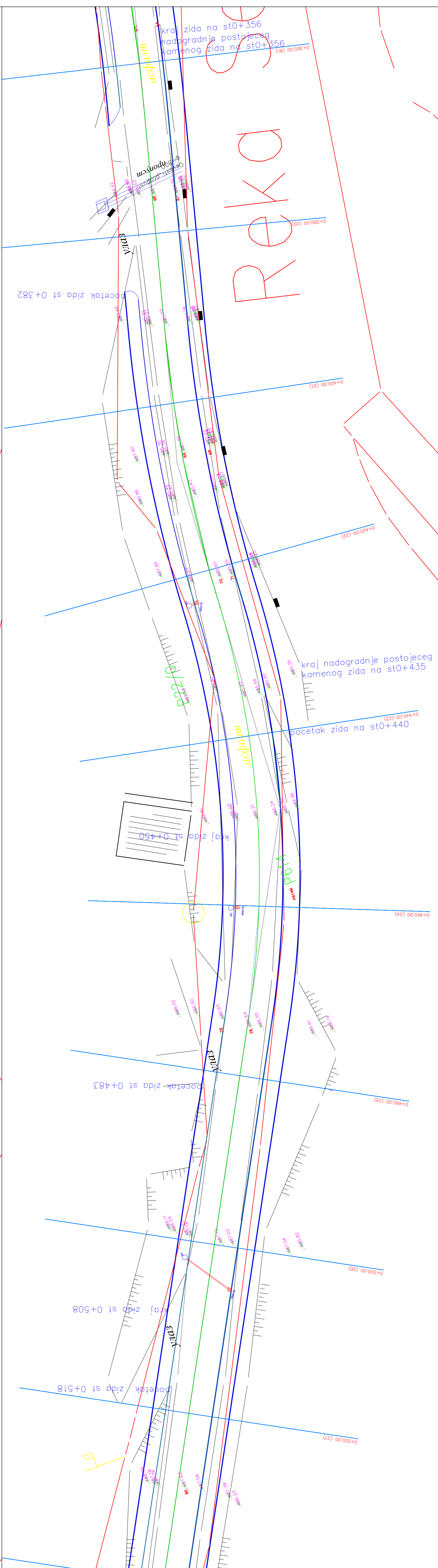


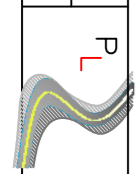


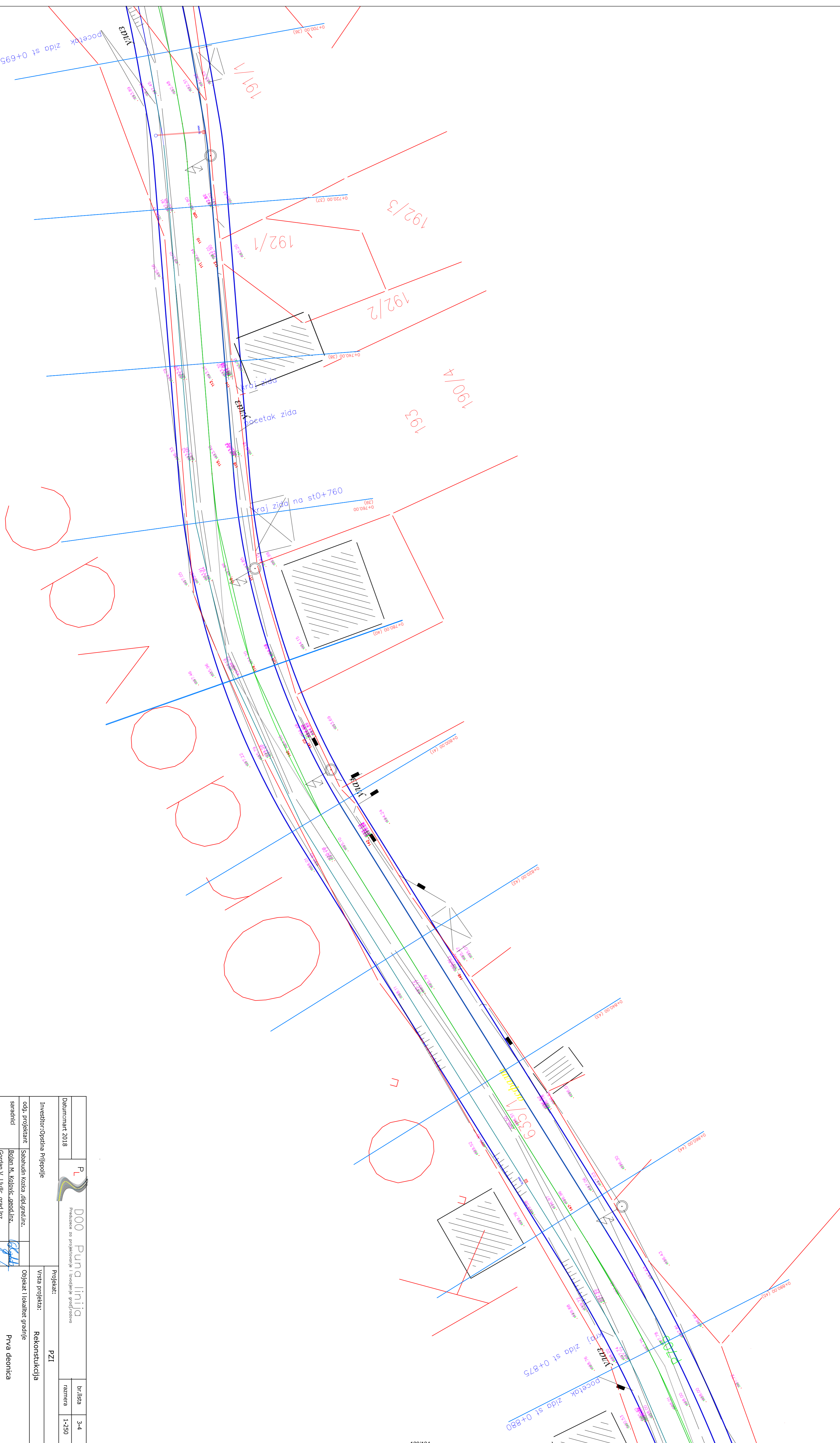
# Севањница-пут-Пријеполје

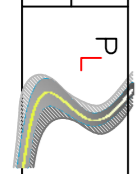
		<b>D00 Puna linija</b> Rezervice za projekovanje i izvođenje gradnje	
Datum: mart 2018		br. lista: 1-4 razmera: 1-250	
Investitor: Opština Prijepolje		Vrsta projekta: Rekonstrukcija PZI	
odg. projektant: Saša Milićević, dipl. gradilnik		Objekt i lokacija gradnje: Prva deonica	
saradnici: Bojan M. Koljatic, asoc. inž.			
Goran V. Ljubić, gradilnik			
		CRTEZ	
		<b>Situacija</b>	



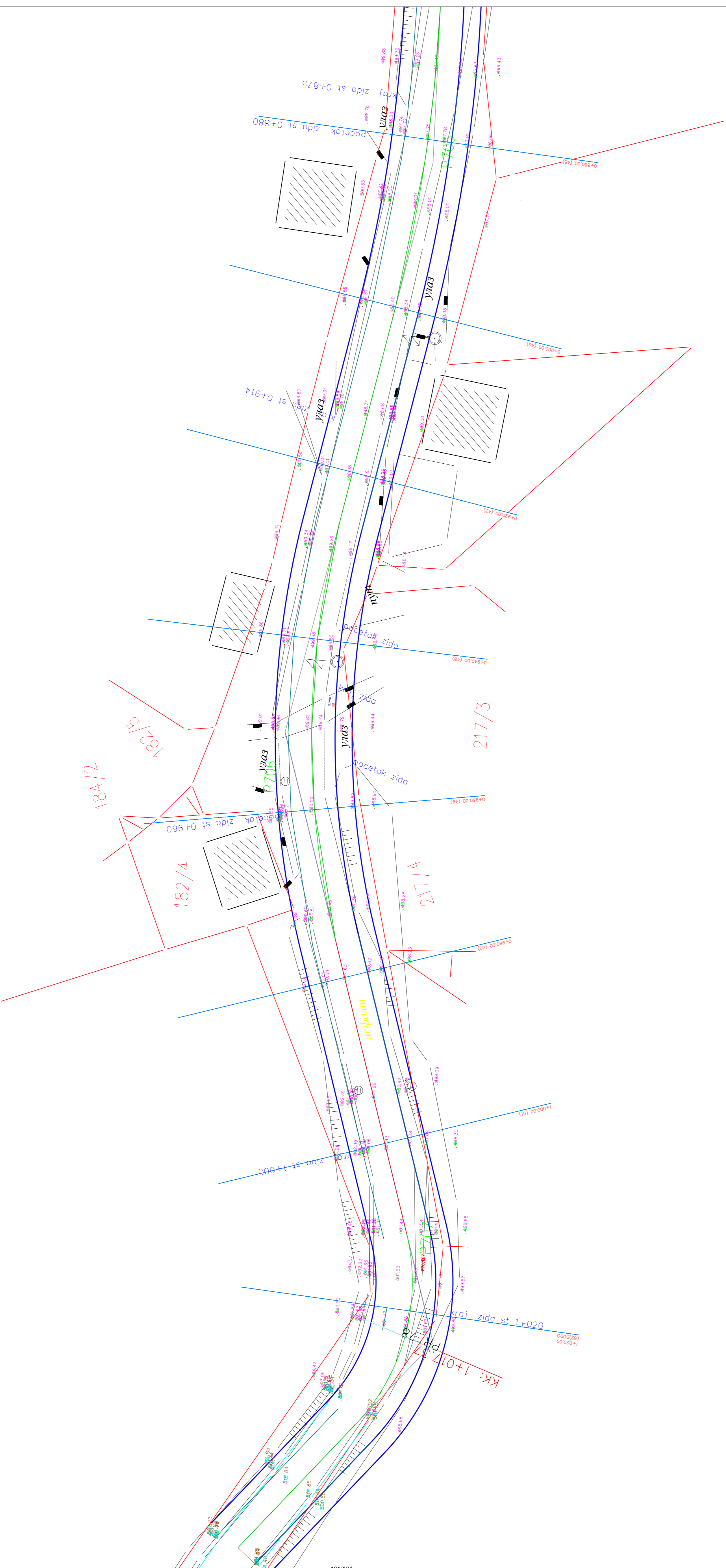


 <b>PUNJA LINIJA</b> Preduzeće za projektovanje i izvođenje građevinskih radova		br.lista	2-4
Datum: mart 2018		razmera	1-250
Investitor: Opština Prijepele	Projekat: PZI	Vrsta projekta: Rekonstrukcija	
odg. projektant: Sažadudin Kozica, inž. građ. inž.	Objekat: lokalitet gradnje	Prva deonica	
saradnici: Bojan M. Kolović, arh. inž.			
Gordan V. Ljilijć, građ. inž.			
	CRTIČ	<b>Situacija</b>	

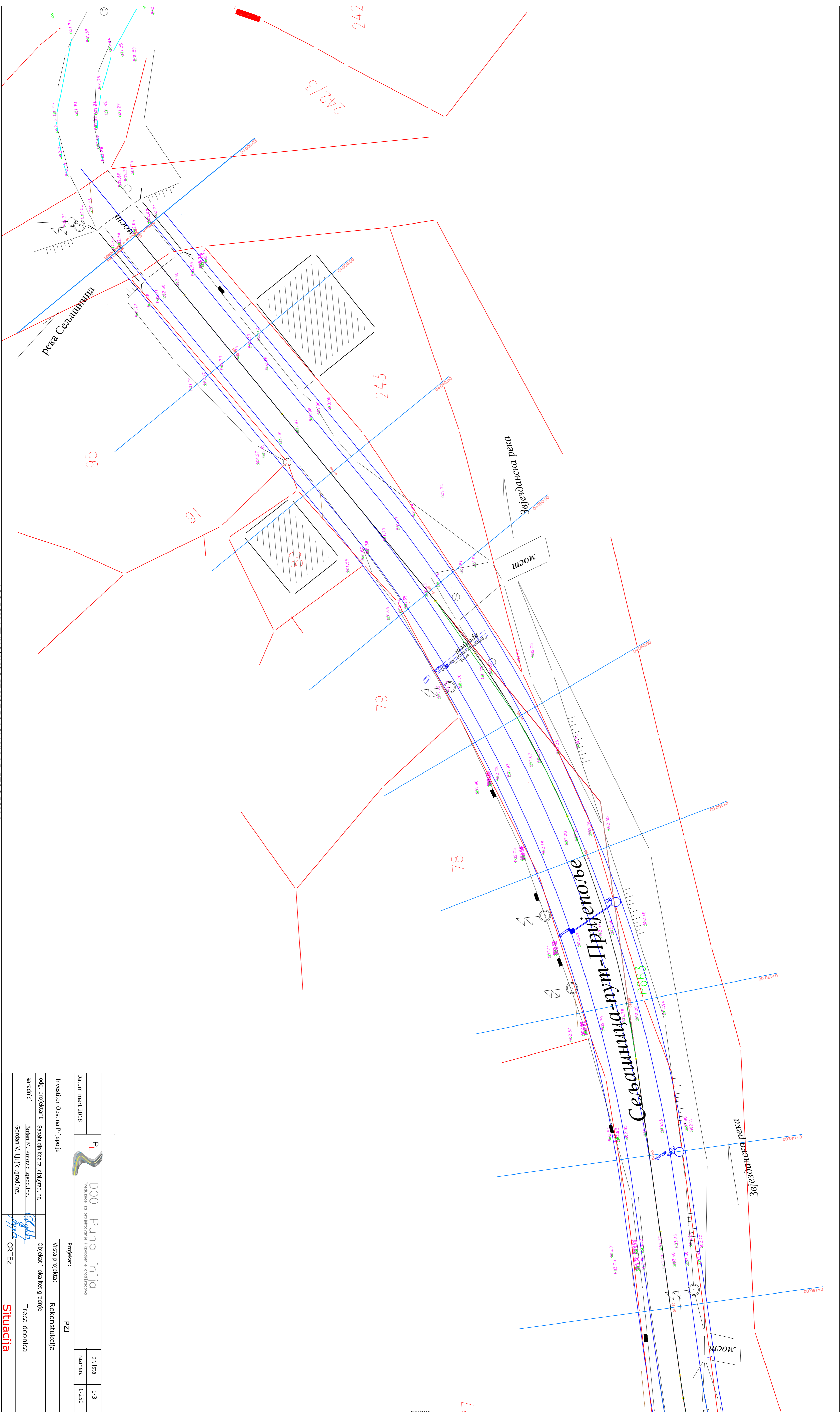


 <b>P.L. D00 Puna linija</b> Preduzeće za projektovanje i izvođenje građevinarstva		br.lista	3-4
Datum: mart 2018		razmera	1-250
Investitor: Opština Prijepolje		Projekt: PZI	
odg. projektant: Sašaudin Kozica, dipl.ingradlinz.		Vrsta projekta: Rekonstrukcija	
saradnici: Bojan M. Koljivic, arhitekt, gradlinz.		Objekat i lokalitet: gradnje	
Gordan V. Ljiljic, gradlinz.		Prva deonica	
CRTEZ		<b>Situacija</b>	



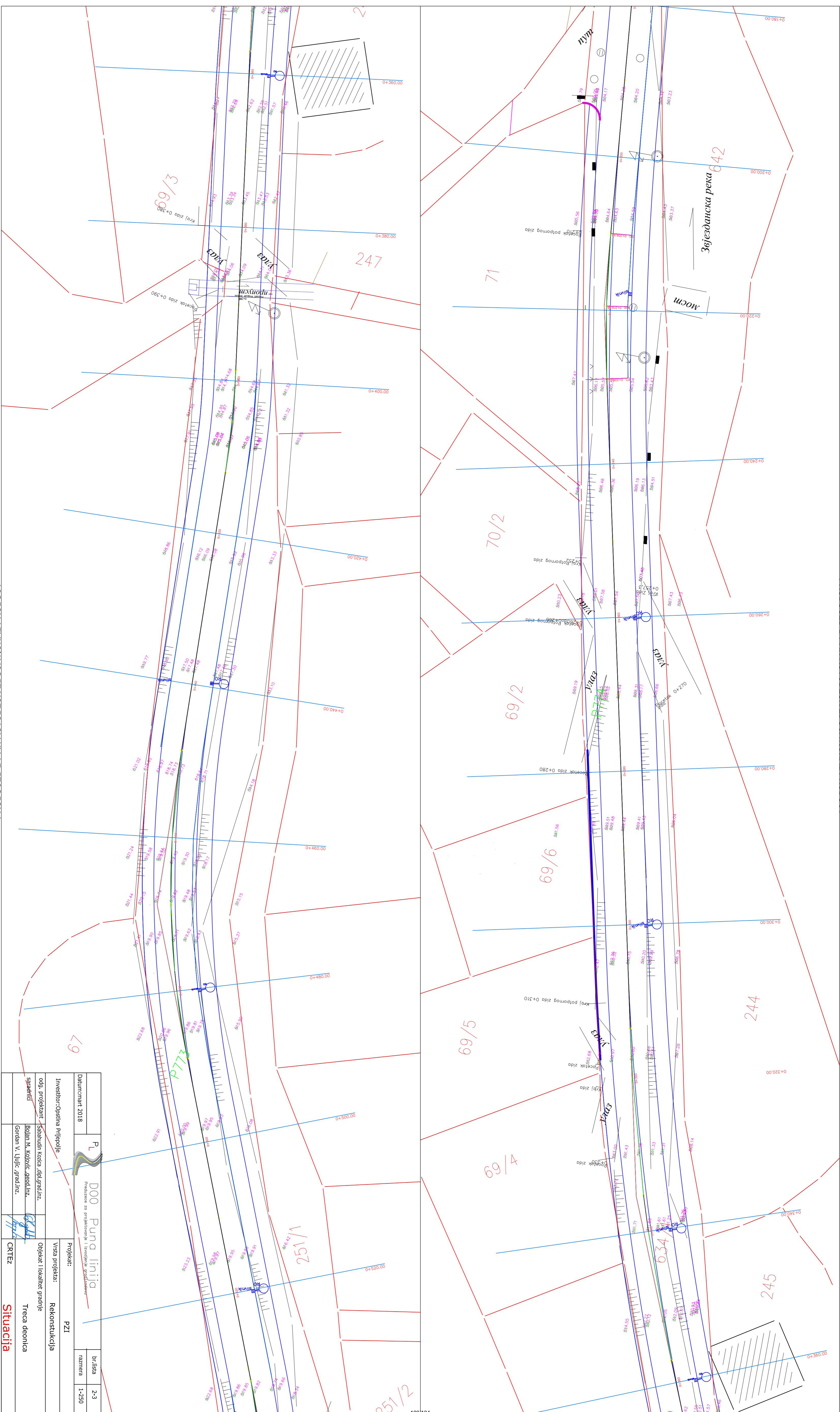


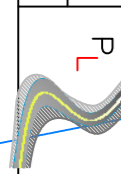
		<b>D00 Puna linija</b> Preduzeće za projektovanje i izvođenje građevinarstva		br.lista	4-4
Datum: mart 2018		Projekt: PZI		razmera	1-250
Investitor: Opština Prijepolje		Vrsta projekta: Rekonstrukcija			
odg. projektant: Sažadudin Kozica, dipl.ingradlinz.		Objekat i lokacija: gradnje			
saradnici: Bojan M. Koljivic, asoc.ingradlinz.		Prva deonica			
Gordan V. Ljiljic, gradlinz.		CRTEZ		<b>Situacija</b>	

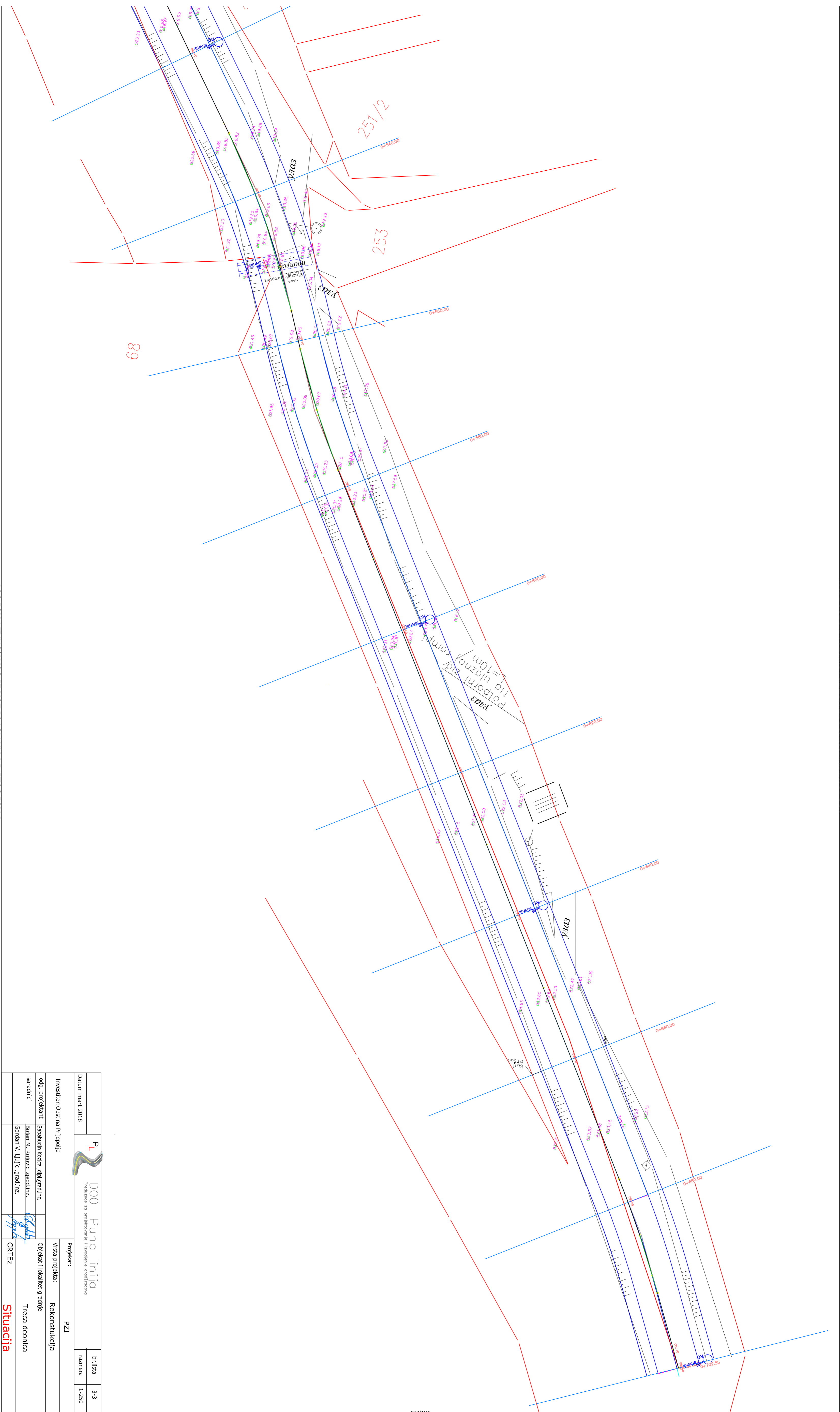


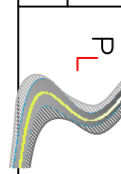
		<b>Puna linija</b> Preduzeće za projektovanje i izvođenje građevinskih radova	
Datum: mart 2018		br.lista 1-3	
Investitor: Opština Prujevo		Projektat: PZI	
odg. projektant: Sažadudin Kozica, dipl.ingradlinz.		Vrsta projekta: Rekonstrukcija	
saradnici: Bolan M. Kolovic, ased.ingradlinz.		Objekat i lokacija gradnje: Treća deonica	
Goran V. Ljilic, gradlinz.		CRTEZ	
		<b>Situacija</b>	





 <b>P.L. D00 Puna linija</b> Preduzeće za projektovanje i izvođenje građevinarstva		br.lista	2-3
Datum: mart 2018		razmera	1-250
Investitor: Opština Prijepolje			
odg. projektant: Stanislav Kozica, inž. građ. inž.		Projekat: PZI	
saradnici: Bojan M. Koljatic, asoc. inž.		Vrsta projekta: Rekonstrukcija	
Gordan V. Ljilic, grad. inž.		Objekat i lokalitet: gradnje	
CRTEZ		Trece deonice	
<b>Situacija</b>			



 <b>D00 Puna linija</b> Preduzeće za projektovanje i izvođenje građevinarstva		brilista	3-3
Datum: mart 2018		razmera	1-250
Investitor: Opština Prijepolje	Projekat: PZI	Vrsta projekta: Rekonstrukcija	
odg. projektant	Sahudin Kozica, inž./gradiln.	Objekat i lokacije gradnje	
saradnici	Bolan M. Kolovrat, asediln. Gordan V. Ljilic, gradiln.	Trecia deonica	
CRTEZ		<b>Situacija</b>	