



МИНИСТАРСТВО ПРИВРЕДЕ
Београд, Ул. Кнеза Милоша бр. 20

КОНКУРСНА ДОКУМЕНТАЦИЈА
ЗА ОТВОРЕНИ ПОСТУПАК
ЈАВНЕ НАБАВКЕ БРОЈ 9/2017

Изградња канализационе мреже у зони рада у Апатину

март, 2017. године

1 ОПШТИ ПОДАЦИ О ЈАВНОЈ НАБАВЦИ

1.1 ПОДАЦИ О НАРУЧИОЦУ

Наручилац је Република Србија – Министарство привреде, Београд, Ул. Кнеза Милоша бр. 20, ПИБ 108213421, матични број 17862154, рачун број 840-1620-21 (у даљем тексту: Наручилац).

Интернет адреса Наручиоца: www.privreda.gov.rs

1.2 ВРСТА ПОСТУПКА ЈАВНЕ НАБАВКЕ

Јавна набавка број 9/2017 спроводи се у отвореном поступку, у складу са Законом о јавним набавкама („Службени гласник РС”, бр. 124/12, 14/15 и 68/15) и подзаконским актима којима се уређују јавне набавке (у даљем тексту: ЗЈН).

1.3 ПРЕДМЕТ ЈАВНЕ НАБАВКЕ

Предмет јавне набавке број 9/2017 је извођење радова на изградњи канализационе мреже у зони рада у Апатину.

Шифра ОРН: 45231300 - Радови на изградњи цевовода за воду и канализацију, 45232410 - Радови на канализационој мрежи.

1.4 ЦИЉ ПОСТУПКА

Поступак јавне набавке број 9/2017 спроводи се ради закључења уговора о јавној набавци.

1.5 КОНТАКТ

Лице за контакт: Тамара Ђуричић

Имејл и број факса: tamara.djuricic@privreda.gov.rs, 011/333-4157

2 УСЛОВИ ЗА УЧЕШЋЕ У ПОСТУПКУ ЈАВНЕ НАБАВКЕ ИЗ ЧЛ. 75. И 76. ЗЈН И УПУТСТВО КАКО СЕ ДОКАЗУЈЕ ИСПУЊЕНОСТ ТИХ УСЛОВА

ОБАВЕЗНИ УСЛОВИ

У поступку јавне набавке број 9/2017 понуђач мора да докаже да испуњава обавезне услове за учешће, дефинисане чланом 75. ЗЈН, а испуњеност обавезних услова за учешће у поступку јавне набавке, доказује на начин дефинисан у следећој табели и то:

Р.бр	ОБАВЕЗНИ УСЛОВИ
1.	Да је регистрован код надлежног органа, односно уписан у одговарајући регистар (члан 75. став 1 тачка 1) ЗЈН)
Доказ	Извод из регистра Агенције за привредне регистре, односно извод из регистра надлежног Привредног суда
2.	Да он и његов законски заступник није осуђиван за неко од кривичних дела као члан организоване криминалне групе, да није осуђиван за кривична дела против привреде, кривична дела против животне средине, кривично дело примања или давања мита, кривично дело преваре (члан 75. став 1. тачка 2) ЗЈН)
Доказ	<p><u>Правна лица</u> достављају:</p> <ol style="list-style-type: none"> 1) Извод из казнене евиденције, односно уверење основног суда на чијем подручју се налази седиште домаћег правног лица, односно седиште представништва или огранка страног правног лица, којим се потврђује да правно лице није осуђивано за кривична дела против привреде, кривична дела против животне средине, кривично дело примања или давања мита, кривично дело преваре. Напомена: Уколико уверење Основног суда не обухвата податке из казнене евиденције за кривична дела која су у надлежности редовног кривичног одељења Вишег суда, потребно је поред уверења Основног суда доставити И УВЕРЕЊЕ ВИШЕГ СУДА на чијем подручју је седиште домаћег правног лица, односно седиште представништва или огранка страног правног лица, којом се потврђује да правно лице није осуђивано за кривична дела против привреде и кривично дело примања мита; 2) Извод из казнене евиденције Посебног одељења за организовани криминал Вишег суда у Београду, којим се потврђује да правно лице није осуђивано за неко од кривичних дела организованог криминала; 3) Извод из казнене евиденције, односно уверење надлежне полицијске управе МУП-а, којим се потврђује да законски заступник понуђача није осуђиван за кривична дела против привреде, кривична дела против животне средине, кривично дело примања или давања мита, кривично дело преваре и неко од кривичних дела организованог криминала (захтев се може поднети према месту рођења или према месту пребивалишта законског заступника). Уколико понуђач има више законских заступника дужан је да достави доказ за сваког од њих. <p><u>Предузетници и физичка лица</u> достављају:</p> <ol style="list-style-type: none"> 1) Извод из казнене евиденције, односно уверење надлежне полицијске управе МУП-а, којим се потврђује да није осуђиван за неко од кривичних дела као члан организоване криминалне групе, да није осуђиван за кривична дела против привреде, кривична дела против животне средине, кривично дело примања или давања мита, кривично дело преваре (захтев се може поднети према месту рођења или према месту пребивалишта). <p>Напомена: Овај доказ не може бити старији од два месеца пре отварања понуда</p>

3.	Да је измирио доспеле порезе, доприносе и друге јавне дажбине у складу са прописима Републике Србије или стране државе када има седиште на њеној територији (члан 75. став 1. тачка 4) ЗЈН
Доказ	Уверење Пореске управе Министарства финансија да је измирио доспеле порезе и доприносе и уверење надлежне управе локалне самоуправе да је измирио обавезе по основу изворних локалних јавних прихода или потврду Агенције за приватизацију да се понуђач налази у поступку приватизације. Напомена 1: Уколико понуђач има регистроване огранке или издвојена места чија се седишта разликују од седишта друштва, потребно је доставити потврду месно надлежног пореског органа локалне самоуправе да је понуђач измирио доспеле обавезе јавних прихода за огранак или издвојено место Напомена 2: Овај доказ не може бити старији од два месеца пре отварања понуда
Понуђачи који су регистровани у Регистру понуђача који води Агенција за привредне регистре не достављају доказе о испуњености услова из члана 75. ст. 1. тач. 1) до 4) ЗЈН, сходно чл. 78. ЗЈН. Понуђачи који су регистровани у Регистру понуђача могу доставити Решење о упису у регистар понуђача АПР.	
4.	Понуђач је дужан да при састављању понуде изричито наведе да је поштовао обавезе које произлазе из важећих прописа о заштити на раду, запошљавању и условима рада, заштити животне средине, као и да нема забрану обављања делатности која је на снази у време подношења понуде (члан 75. став 2. ЗЈН).
Доказ	Потписан о оверен Образац Изјаве понуђача о поштовању важећих прописа о заштити на раду, запошљавању и условима рада, заштити животне средине и да нема забрану обављања делатности. Изјава мора да буде потписана од стране овлашћеног лица понуђача и оверена печатом. <u>Уколико понуду подноси група понуђача</u> , сваки члан групе мора посебно потписати и печатом оверити наведену Изјаву
5.	Да има важећу дозволу надлежног органа – Решење о издавању лиценце за рад геодетске организације коју издаје Републички геодетски завод (чл. 75. ст. 1. тач. 5) ЗЈН)
Доказ	Решење о издавању лиценце за рад геодетске организације коју издаје Републички геодетски завод и то за геодетске радове под тачком 3: Извођење геодетских радова у поступку одржавања катастра непокретности и одржавања катастра вода

ДОДАТНИ УСЛОВИ

У поступку јавне набавке број 9/2017 понуђач мора да докаже да испуњава додатне услове за учешће, дефинисане овом конкурсном документацијом, а испуњеност додатних услова понуђач доказује на начин дефинисан у наредној табели и то:

Р.бр.	ДОДАТНИ УСЛОВИ
1.	Да располаже неопходним финансијским капацитетом односно да је у претходне 3 обрачунске године (2014, 2015. и 2016) остварио пословни приход у минималном износу од 21.000.000,00 динара
Доказ	Извештај о бонитету за јавне набавке (образац БОН-ЈН) који издаје Агенција за привредне регистре, који мора да садржи: статусне податке понуђача, сажети биланс стања и биланс успеха за претходне три обрачунске године (2014, 2015. и 2016) Уколико у образцу БОН-ЈН нису доступни подаци за 2016. годину, понуђач је у обавези да достави биланс стања и биланс успеха за 2016. годину
2.	Да располаже неопходним пословним капацитетом односно да је у претходних 5 обрачунских година (2012-2016) остварио пословни приход по основу изведених радова на изградњи спољне фекалне канализационе мреже у износу од минимум 32.000.000,00 динара без ПДВ, од чега је извео најмање један посао у минималном износу од 10.000.000,00 динара без ПДВ
Доказ	<p>Потврда, уговор и окончана ситуација (прва и последња страна окончане ситуације са рекапитулацијом радова) за све реализоване послове у укупном износу од минимум 32.000.000,00 динара без ПДВ и за најмање један посао у минималном износу од 10.000.000,00 динара без ПДВ</p> <p>Уколико је уговор анексиран, неопходно је доставити све анексе тог уговора.</p> <p>Потврде наручиоца не морају бити на Обрасцу из конкурсне документације.</p> <p>Потврде наручилаца о реализацији закључених уговора треба да садрже:</p> <ul style="list-style-type: none"> - назив и адреса наручиоца - назив и адреса понуђача - облик наступања за радове за које се издаје Потврда - изјава да су радови за потребе тог наручиоца извршени квалитетно и у уговореном року - врста радова - вредност изведених радова - број и датум уговора - контакт особа наручиоца и телефон - потпис овлашћеног лица и печат наручиоца
3.	<p>Да понуђач има у радном односу на неодређено или одређено време или ангажоване по основу уговора ван радног односа одговорног извођача радова са личном лиценцом и то:</p> <p>-413 или 414 – 1 извршилац</p>
Доказ	<p>Копија личне лиценце издате од Инжењерске коморе Србије, потврда о важењу лиценце и доказ о радном статусу (за носиоца лиценце који је запослен код понуђача: фотокопија МА или другог одговарајућег обрасца, односно за носиоца лиценце који није запослен код понуђача: фотокопија уговора ван радног односа)</p> <p>Ако у уговору ван радног односа није наведено да ће носилац лиценце бити ангажован за реализацију радова који су предмет ове јавне набавке потребно је приложити Анекс уговора којим се то дефинише.</p> <p>Наручилац ће прихватити следеће уговоре ван радног односа:</p>

	<ol style="list-style-type: none"> 1. Уговор о привременим и повременим пословима; 2. Уговор о делу (ради обављања послова који су ван делатности послодавца); 3. Уговор о допунском раду. 				
4.	Да располаже довољним техничким капацитетом односно да располаже следећом техничком опремом: <table border="1" style="width: 100%; border-collapse: collapse;"> <tr> <td style="width: 70%;">комбинована радна машина или мини багер</td> <td style="width: 30%;">комада 2</td> </tr> <tr> <td>камион кипер</td> <td>комада 3</td> </tr> </table>	комбинована радна машина или мини багер	комада 2	камион кипер	комада 3
комбинована радна машина или мини багер	комада 2				
камион кипер	комада 3				
Доказ	<ol style="list-style-type: none"> 1) пописна листа са датумом 31.12.2016. године, потписана од стране овлашћеног лица понуђача и оверена печатом понуђача; 2) аналитичка картица основних средстава потписана од стране овлашћеног лица понуђача и оверена печатом понуђача; 3) рачун и отпремница за средства набављена од 1.1.2017. године; 4) уговор о закупу, који у прилогу мора имати пописну листу закуподавца или рачун и отпремницу уколико је средство набављено од стране закуподавца након 1.1.2017. године; 5) уговор о лизингу <p>На наведеним доказима мора видно бити означена тражена техничка опрема.</p>				
5.	Да достави средства обезбеђења и то:				
Доказ	Банкарска гаранција за озбиљност понуде – оригинал , у износу од 2% од укупне вредности понуде без ПДВ				
6.	Да у случају заједничке понуде достави:				
Доказ	споразум којим се понуђачи из групе међусобно и према наручиоцу обавезују на извршење јавне набавке				

Уколико понуду подноси група понуђача, сваки понуђач из групе понуђача мора да испуни обавезне услове из члана 75. став 1. тач. 1) до 4) ЗЈН, а додатне услове испуњавају заједно.

Уколико понуђач подноси понуду са подизвођачем, у складу са чланом 80. ЗЈН, подизвођач мора да испуњава обавезне услове из члана 75. став 1. тач. 1) до 4) ЗЈН.

У случају да наступа са подизвођачима, понуђач је дужан да за подизвођаче достави доказе о испуњености обавезних услова из члана 75. став 1. тач 1) до 4) ЗЈН.

Понуђач који је регистрован у Регистру понуђача који води Агенција за привредне регистре не доставља доказе о испуњености услова из члана 75. став 1. тач. 1) до 4) ЗЈН, сходно члану 78. ЗЈН.

Понуђач који је регистровани у регистру који води Агенција за привредне регистре не мора да достави доказ из члана 75. став 1. тачка 1) Извод из регистра Агенције за привредне регистре, који је јавно доступан на интернет страници Агенције за привредне регистре

Уколико је доказ о испуњености услова електронски документ, понуђач доставља копију електронског документа у писаном облику, у складу са законом којим се уређује електронски документ.

Ако се у држави у којој понуђач има седиште не издају тражени докази, понуђач може, уместо доказа, приложити своју писану изјаву, дату под кривичном и материјалном одговорношћу оверену пред судским или управним органом, јавним бележником или другим надлежним органом те државе.

Ако понуђач има седиште у другој држави, наручилац може да провери да ли су документи којима понуђач доказује испуњеност тражених услова издати од стране надлежних органа те државе.

Докази о испуњености услова могу се доставити у неовереним копијама, а Наручилац може пре доношења одлуке о додели уговора, захтевати од понуђача, чија је понуда на основу извештаја комисије за јавну набавку оцењена као најповољнија, да достави на увид оригинал или оверену копију свих или појединих доказа. Изабрани понуђач ће, у року од најмање пет дана од дана пријема писаног позива Наручиоца, доставити на увид тражени оригинал или оверену копију доказа о испуњености услова из чл. 75. и 76. ЗЈН. Ако понуђач у остављеном року не достави на увид оригинал или оверену копију тражених доказа, Наручилац ће његову понуду одбити као неприхватљиву.

Наручилац задржава право провере достављених доказа од стране понуђача. Уколико се том приликом установи да копија траженог доказа не одговара у потпуности оригиналу тог доказа, понуда ће се одбити као неприхватљива.

Наручилац неће одбити понуду као неприхватљиву, уколико не садржи доказ одређен конкурсном документацијом, ако понуђач наведе у понуди интернет страницу на којој су подаци који су тражени у оквиру услова јавно доступни.

Понуда мора да садржи све доказе тражене Конкурсном документацијом као и попуњене, потписане и оверене обрасце из Конкурсне документације.

Обрасце који су у конкретном случају неприменљиви, понуђач није у обавези да потпише, овери и достави.

На сваком обрасцу Конкурсне документације је наведено ко је дужан да образац овери печатом и потпише и то:

- Уколико понуду подноси понуђач који наступа самостално, сваки образац мора бити оверен и потписан од стране овлашћеног лица понуђача;

- Уколико понуду подноси понуђач који наступа са подизвођачем, образци који се односе на подизвођаче могу бити оверени и потписани од стране овлашћеног лица понуђача или од стране овлашћеног лица подизвођача.

- Уколико понуду подноси група понуђача, образци који се односе на члана групе могу бити оверени и потписани од стране овлашћеног лица носиоца посла или овлашћеног лица члана групе понуђача.

Понуђач је дужан да без одлагања писмено обавести Наручиоца о било којој промени у вези са испуњеношћу услова из поступка јавне набавке, која наступи до

доношења одлуке, односно закључења уговора, односно током важења уговора о јавној набавци и да је документује на прописани начин.

3 КРИТЕРИЈУМ ЗА ДОДЕЛУ УГОВОРА

Критеријум за доделу уговора је **најнижа понуђена цена**.

У ситуацији када постоје две или више понуда са истом понуђеном ценом избор најповољније понуде ће се извршити на тај начин што ће бити изабрана понуда понуђача који је понудио краћи рок извођења радова.

У ситуацији када два или више понуђача који су понудили исту цену и исти рок извођења радова, избор најповољније понуде ће се извршити на тај начин што ће бити изабрана понуда понуђача који је тражио мањи износ аванса.

4 УПУТСТВО ПОНУЂАЧИМА КАКО ДА САЧИНЕ ПОНУДУ

4.1 ПОДАЦИ О ЈЕЗИКУ НА КОМЕ ПОНУДА МОРА БИТИ САСТАВЉЕНА

Понуда и докази који се подносе уз понуду морају бити састављени на српском језику. Поступак се води на српском језику.

4.2 НАЧИН ПОДНОШЕЊА ПОНУДЕ

Понуде се припремају у складу са позивом за подношење понуда објављеним на Порталу јавних набавки, интернет сајту Наручиоца, Порталу службених гласила Републике Србије и база прописа и у складу са Конкурсном документацијом. Конкурсна документација се преузима преко Портала јавних набавки и интернет сајта Наручиоца www.privreda.gov.rs.

Понуде се подносе у затвореној коверти са назнаком - Понуда за ЈАВНУ НАБАВКУ БРОЈ: **9/2017– Изградња канализационе мреже у зони рада у Апатину (НЕ ОТВАРАТИ)**.

Понуђач је дужан да на полеђини коверте или кутије наведе назив и адресу понуђача, телефон и контакт особу.

У случају да понуду подноси група понуђача, на коверти је потребно назначити да се ради о групи понуђача и навести називе и адресу свих учесника у заједничкој понуди.

Понуде се достављају путем поште или лично сваког радног дана 07.30-15.30 часова, на адресу Наручиоца – Министарство привреде, Београд, Кнеза Милоша бр.20.

Крајњи рок за достављање понуда је **28. април 2017. године** до 9.00 часова.

Понуда која стигне после рока наведеног у претходном ставу сматраће се неблагоприятном. Неблаговремена понуда неће се отворати и по окончању поступка отварања ће бити враћена понуђачу, са назнаком да је понуда поднета неблагоприятно.

Јавно отварање понуда ће се обавити **28. априла 2017. године** у 11.00 часова у просторијама Наручиоца - Министарство привреде, Сектор за инвестиције у инфраструктурне пројекте, Београд, Влајковићева бр. 10, уз присуство овлашћених представника понуђача.

Представник понуђача је дужан да, пре почетка отварања понуда, Комисији за јавну набавку достави пуномоћје за учешће у поступку отварања понуда.

Пуномоћје се доставља у писаној форми и мора бити заведено код понуђача, оверено печатом и потписано од стране овлашћеног лица понуђача.

4.3 ПОДАЦИ О ОБАВЕЗНОЈ САДРЖИНИ ПОНУДЕ

Обавезну садржину понуде чине докази тражени Конкурсном документацијом као и попуњени, потписани и оверени обрасци из Конкурсне документације.

4.4 ПОНУДА СА ВАРИЈАНТАМА

Понуда са варијантама није дозвољена.

4.5 НАЧИН ИЗМЕНЕ, ДОПУНЕ И ОПОЗИВА ПОНУДЕ

У року за подношење понуде понуђач може да измени, допуни или опозове понуду на начин који је одређен за подношење понуде.

Понуђач је дужан да јасно назначи који део понуде мења односно која документа накнадно доставља.

Измену, допуну или опозив понуде треба доставити на адресу Наручиоца – Министарство привреде, Београд, Кнеза Милоша бр.20, са назнаком:

Измена понуде за јавну набавку 9/2017– Изградња канализационе мреже у зони рада у Апатину - НЕ ОТВАРАТИ или

Допуна понуде за јавну набавку 9/2017– Изградња канализационе мреже у зони рада у Апатину - НЕ ОТВАРАТИ или

Опозив понуде за јавну набавку 9/2017– Изградња канализационе мреже у зони рада у Апатину -НЕ ОТВАРАТИ или

Измена и допуна понуде за јавну набавку 9/2017– Изградња канализационе мреже у зони рада у Апатину -НЕ ОТВАРАТИ.

На полеђини коверте или на кутији навести назив и адресу понуђача. У случају да понуду подноси група понуђача, на коверти је потребно назначити да се ради о групи понуђача и навести називе и адресу свих учесника у заједничкој понуди.

По истеку рока за подношење понуда понуђач не може да повуче нити да мења своју понуду.

Промена првобитно понуђене цене није дозвољена у форми одобравања попушта на понуђену цену већ искључиво у форми измене понуде за јавну набавку 9/2017.

Уколико се измена понуде односи на понуђену цену, цена мора бити изражена у динарском износу, а не у процентима. Измењену цену доставити на обрасцу понуде уз приложени предмер и прерачун радова који је усклађен са изменом понуде.

4.6 САМОСТАЛНО ПОДНОШЕЊЕ ПОНУДЕ

Понуду може поднети понуђач који наступа самостално.

Понуђач је дужан да испуни обавезне и додатне услове, у свему на начин дефинисан у тачки 2. Услови за учешће у поступку јавне набавке из чл. 75. и 76. ЗЈН и упутство како се доказује испуњеност тих услова.

Понуђач који је самостално поднео понуду, не може истовремено да учествује у заједничкој понуди или као подизвођач, нити исто лице може учествовати у више заједничких понуда.

4.7 ПОНУДА СА ПОДИЗВОЂАЧЕМ

Уколико понуђач подноси понуду са подизвођачем дужан је да у Обрасцу понуде наведе да понуду подноси са подизвођачем, проценат укупне вредности набавке који ће поверити подизвођачу, а који не може бити већи од 50%, као и део предмета набавке који ће извршити преко подизвођача.

Подизвођач не може допунити доказе о испуњености додатних услова за понуђача.

Подизвођач је дужан да испуни обавезне услове, у свему на начин дефинисан у тачки 2. Услови за учешће у поступку јавне набавке из чл. 75. и 76. ЗЈН и упутство како се доказује испуњеност тих услова.

Понуђач у Обрасцу понуде наводи назив и седиште подизвођача, уколико ће делимично извршење набавке поверити подизвођачу.

Понуђач у потпуности одговара Наручиоцу и Инвеститору за извршење обавеза из поступка јавне набавке, односно извршење уговорних обавеза, без обзира на број подизвођача.

Понуђач је дужан да Наручиоцу, на његов захтев, омогући приступ код подизвођача, ради утврђивања испуњености тражених услова.

4.8 ЗАЈЕДНИЧКА ПОНУДА

Понуду може поднети група понуђача као заједничку понуду.

Сваки понуђач из групе понуђача је дужан да испуни обавезне услове, у свему на начин дефинисан у тачки 2. Услови за учешће у поступку јавне набавке из чл. 75. и 76.

ЗЈН и упутство како се доказује испуњеност тих услова док додатне услове испуњавају и доказују заједно, на начин дефинисан истом тачком Конкурсне документације.

Саставни део заједничке понуде је споразум којим се понуђачи из групе међусобно и према Наручиоцу обавезују на извршење јавне набавке, а који обавезно садржи:

- 1) податке о члану групе који ће бити носилац посла, односно који ће поднети понуду и који ће заступати групу понуђача пред Наручиоцем;
- 2) опис послова сваког од понуђача из групе понуђача у извршењу уговора.

Понуђачи који поднесу заједничку понуду одговарају неограничено солидарно према Наручиоцу и Инвеститору.

Задруга може поднети понуду самостално, у своје име, а за рачун задругара или заједничку понуду у име задругара.

Ако задруга подноси понуду у своје име за обавезе из поступка јавне набавке и уговора о јавној набавци одговара задруга и задругари у складу са ЗЈН.

Ако задруга подноси заједничку понуду у име задругара за обавезе из поступка јавне набавке и уговора о јавној набавци неограничено солидарно одговарају задругари.

4.9 НАЧИН И УСЛОВИ ПЛАЋАЊА, ГАРАНТНИ РОК, КАО И ДРУГЕ ОКОЛНОСТИ ОД КОЈИХ ЗАВИСИ ПРИХВАТЉИВОСТ ПОНУДЕ

Захтеви у погледу начина, рока и услова плаћања

Рок плаћања је до 45 дана од дана пријема оверене авансне, привремене односно окончане ситуације, уз важеће банкарске гаранције и полису осигурања.

Понуђачу је дозвољено да захтева аванс до 25% вредности понуде без ПДВ.

Захтеви у погледу гарантног рока

Минимални гарантни рок за изведене радове износи две године рачунајући од дана примопредаје радова. За уграђене материјале важи гарантни рок у складу са условима произвођача, који тече од дана извршене примопредаје радова Инвеститору.

Захтев у погледу рока извођења радова

Рок за извођење радова максимално 60 календарских дана.

Захтев у погледу рока важења понуде

Рок важења понуде је 90 дана од дана отварања понуда.

У случају истека рока важења понуде, Наручилац ће у писаном облику тражити од понуђача продужење важења понуде. Понуђач који прихвати захтев за продужење рока важења понуде не може мењати понуду.

4.10 ВАЛУТА И НАЧИН НА КОЈИ МОРА ДА БУДЕ НАВЕДЕНА И ИЗРАЖЕНА ЦЕНА У ПОНУДИ

Цена мора бити исказана у динарима, са и без пореза на додатну вредност, са урачунатим свим трошковима које понуђач има у реализацији јавне набавке, с тим да ће се за оцену понуде узимати у обзир цена без пореза на додатну вредност.

Цена је фиксна и не може се мењати.

Ако је у понуди исказана неувобичајено ниска цена, Наручилац ће поступити у складу са чланом 92. ЗЈН.

Цену је потребно изразити нумерички и текстуално, при чему текстуално изражена цена има предност у случају несагласности.

4.11 ПОДАЦИ О ВРСТИ, САДРЖИНИ, НАЧИНУ ПОДНОШЕЊА, ВИСИНИ И РОКОВИМА ОБЕЗБЕЂЕЊА ИСПУЊЕЊА ОБАВЕЗА ПОНУЂАЧА

Понуђач је у обавези да уз понуду достави банкарску гаранцију за озбиљност понуде и писма о намерама банке за издавање банкарских гаранција и то:

- 1. Банкарску гаранцију за озбиљност понуде – оригинал, у износу од 2 % од укупне вредности понуде без ПДВ са роком важења 90 дана од дана јавног отварања понуда, која мора бити неопозива, без права на приговор, безусловна и платива на први позив – оригинал - у корист Министарства привреде, Београд, Кнеза Милоша бр. 20, ПИБ 108213421, матични број 17862154, број рачуна: 840-1620-21.**

Наручилац има право да банкарску гаранцију за озбиљност понуде активира у следећим случајевима:

а) ако понуђач чија је понуда изабрана као најповољнија одбије да закључи уговор о јавној набавци

б) ако изабрани понуђач у року од 15 дана од дана закључења уговора, Наручиоцу не достави банкарску гаранцију за повраћај аванса и банкарску гаранцију за добро извршење посла;

в) ако изабрани понуђач у року од 15 дана од дана закључења уговора, Наручиоцу не достави полису осигурања за објекат у изградњи и полису осигурања од одговорности за штету причињену трећим лицима и стварима трећих лица.

4.12 ЗАШТИТА ПОВЕРЉИВОСТИ ПОДАТАКА КОЈЕ НАРУЧИЛАЦ СТАВЉА ПОНУЂАЧИМА НА РАСПОЛАГАЊЕ, УКЉУЧУЈУЋИ И ЊИХОВЕ ПОДИЗВОЂАЧЕ

Наручилац је дужан да:

- 1) чува као поверљиве све податке о понуђачима садржане у понуди које је као такве, у складу са ЗЈН, понуђач означио у понуди;
- 2) одбије давање информације која би значила повреду поверљивости података добијених у понуди;

3) чува као пословну тајну имена, заинтересованих лица, понуђача, као и податке о поднетим понудама, до отварања понуда.

Неће се сматрати поверљивим докази о испуњености обавезних услова, цена и други подаци из понуде који су од значаја за примену елемената критеријума и рангирање понуде.

4.13 ДОДАТНЕ ИНФОРМАЦИЈЕ ИЛИ ПОЈАШЊЕЊА У ВЕЗИ СА ПРИПРЕМАЊЕМ ПОНУДА,

Заинтересовано лице може, у писаном облику (путем поште на адресу Наручиоца, електронске поште на имејл tamara.djuricic@privreda.gov.rs или факсом на број 011-333-4157) тражити од Наручиоца додатне информације или појашњења у вези са припремањем понуде, при чему може да укаже Наручиоцу и на евентуално уочене недостатке и неправилности у Конкурсној документацији, најкасније пет дана пре истека рока за подношење понуде. Особа за контакт је Тамара Ђуричић, сваког радног дана 07.30 – 15.30 часова.

Тражење додатних информација или појашњења телефоном није дозвољено.

Додатне информације или појашњења упућују се са напоменом „Захтев за додатним информацијама или појашњењима конкурсне документације, ЈН број 9/2017–Изградња канализационе мреже у зони рада у Апатину.

Наручилац ће у року од три дана од дана пријема захтева, објавити одговор на Порталу јавних набавки и на својој интернет страници.

4.14 ОБИЛАЗАК ЛОКАЦИЈЕ

Понуђач је дужан да се увери у све услове градње, техничку документацију, као и да стекне комплетан увид у све информације које су неопходне за припрему понуде, на локацији на којој ће се радови и изводити.

Обилазак локације и увид у документацију биће организован у договору са особом задуженом за обилазак локације, а то је **Снежана Пејић Радмановић, телефон 069/2526012, у периоду од 8.00 до 15.00 часова.**

Као доказ да је обишао локацију, понуђач у оквиру своје понуде доставља потписан и оверен Образац из конкурсне документације – Изјава о посети локације, који не мора бити оверен од стране лица задуженог за обилазак локације.

4.15 ИЗМЕНЕ И ДОПУНЕ КОНКУРСНЕ ДОКУМЕНТАЦИЈЕ

Ако у року предвиђеном за подношење понуде измени или допуни Конкурсну документацију, Наручилац ће измене и допуне Конкурсне документације објавити на Порталу јавних набавки и интернет адреси Наручиоца www.privreda.gov.rs

Ако Наручилац измени или допуни Конкурсну документацију осам или мање дана пре истека рока за подношење понуда, дужан је да продужи рок за подношење понуда и објави обавештење о продужењу рока за подношење понуда.

Понуде се припремају у складу са Конкурсном документацијом и изменама и допунама Конкурсне документације.

Измене и допуне Конкурсне документације важиће само уколико су учињене у писаној форми. Усмене изјаве или изјаве дате на било који други начин од стране Наручиоца, неће ни у ком погледу обавезивати Наручиоца.

4.16 КОМУНИКАЦИЈА

Комуникација у поступку јавне набавке одвија се писаним путем, односно путем поште, електронске поште или факсом, као и објављивањем од стране Наручиоца на Порталу јавних набавки и интернет адреси Наручиоца www.privreda.gov.rs

Ако је документ из поступка јавне набавке достављен од стране Наручиоца или понуђача путем електронске поште или факсом, страна која је извршила достављање дужна је да од друге стране захтева да на исти начин потврди пријем тог документа, што је друга страна дужна и да учини када је то неопходно као доказ да је извршено достављање.

4.17 ДОДАТНА ОБЈАШЊЕЊА, КОНТРОЛА И ДОПУШТЕНЕ ИСПРАВКЕ

Наручилац може да захтева од понуђача додатна објашњења која ће му помоћи при прегледу, вредновању и упоређивању понуда, а може да врши и контролу (увид) код понуђача, односно његових подизвођача.

Наручилац може, уз сагласност понуђача, да изврши исправке рачунских грешака уочених приликом разматрања понуде по окончаном поступку отварања понуда, узимајући као релевантну цену по јединици мере.

Проверу рачунске тачности понуда и грешке, уколико их буде, Наручилац ће исправљати на следећи начин:

Уколико није тачан производ јединичне цене и количине, јединична цена ће се сматрати тачном.

Уколико цена за неку позицију није дата сматраће се да је вредност радова на тој позицији укључена у вредност других радова.

Уколико понуђач начини грешку у попуњавању, потребно је да исту избели и правилно попуни, а место начињене грешке парафира и овери печатом.

Ако се понуђач не сагласи са исправком рачунских грешака, Наручилац ће његову понуду одбити као неприхватљиву.

4.18 НЕУОБИЧАЈЕНО НИСКА ЦЕНА

Наручилац може да одбије понуду због неуобичајено ниске цене.

Неуобичајено ниска цена у смислу ЗЈН је понуђена цена која значајно одступа у односу на тржишно упоредиву цену и изазива сумњу у могућност извршења јавне набавке у складу са понуђеним условима.

Ако Наручилац оцени да понуда садржи неуобичајено ниску цену, захтеваће од понуђача детаљно образложење свих њених саставних делова које сматра меродавним, а нарочито наводе у погледу економике начина градње, производње или изабраних техничких решења, у погледу изузетно повољних услова који понуђачу стоје на располагању за извршење уговора или у погледу оригиналности производа, услуга или радова које понуђач нуди.

4.19 НЕГАТИВНЕ РЕФЕРЕНЦЕ

Наручилац може одбити понуду уколико поседује доказ да је понуђач у претходне три године пре објављивања позива за подношење понуда у поступку јавне набавке:

- 1) поступао супротно забрани из чл. 23. и 25. ЗЈН;
- 2) учинио повреду конкуренције;
- 3) доставио неистините податке у понуди или без оправданих разлога одбио да закључи уговор о јавној набавци, након што му је уговор додељен;
- 4) одбио да достави доказе и средства обезбеђења на шта се у понуди обавезао.

Наручилац може одбити понуду уколико поседује доказ који потврђује да понуђач није испуњавао своје обавезе по раније закљученим уговорима о јавним набавкама који су се односили на исти предмет набавке, за период од претходне три године пре објављивања позива за подношење понуда.

Доказ може бити:

- 1) правоснажна судска одлука или коначна одлука другог надлежног органа;
- 2) исправа о реализованом средству обезбеђења испуњења обавеза у поступку јавне набавке или испуњења уговорних обавеза;
- 3) исправа о наплаћеној уговорној казни;
- 4) рекламације потрошача, односно корисника, ако нису отклоњене у уговореном року;
- 5) извештај надзорног органа о изведеним радовима који нису у складу са пројектом, односно уговором;
- 6) изјава о раскиду уговора због неиспуњења битних елемената уговора дата на начин и под условима предвиђеним законом којим се уређују облигациони односи;
- 7) доказ о ангажовању на извршењу уговора о јавној набавци лица која нису означена у понуди као подизвођачи, односно чланови групе понуђача;
- 8) други одговарајући доказ примерен предмету јавне набавке, који се односи на испуњење обавеза у ранијим поступцима јавне набавке или по раније закљученим уговорима о јавним набавкама.

Наручилац може одбити понуду ако поседује доказ - правоснажну судску одлуку или коначну одлуку другог надлежног органа који се односи на поступак који је спровео или уговор који је закључио и други наручилац ако је предмет јавне набавке истоврстан.

4.20 ПОШТОВАЊЕ ОБАВЕЗА КОЈЕ ПРОИЗЛАЗЕ ИЗ ВАЖЕЋИХ ПРОПИСА

Понуђач је дужан да поштује све обавезе које произлазе из важећих прописа о заштити на раду, запошљавању и условима рада, заштити животне средине-

Понуђач не сме имати забрану обављања делатности која је на снази у време подношења понуде.

4.21 КОРИШЋЕЊЕ ПАТЕНТА И ОДГОВОРНОСТ ЗА ПОВРЕДУ ЗАШТИЋЕНИХ ПРАВА ИНТЕЛЕКТУАЛНЕ СВОЈИНЕ ТРЕЋИХ ЛИЦА

Накнаду за коришћење патената, као и одговорност за повреду заштићених права интелектуалне својине трећих лица сноси понуђач.

4.22 НАЧИН И РОК ЗА ПОДНОШЕЊЕ ЗАХТЕВА ЗА ЗАШТИТУ ПРАВА ПОНУЂАЧА

Поступак заштите права понуђача регулисан је одредбама чл. 138. - 166. ЗЈН.

Захтев за заштиту права може да поднесе понуђач, односно заинтересовано лице, које има интерес за доделу уговора у поступку јавне набавке и који је претрпео или би могао да претрпи штету због поступања Наручиоца противно одредбама ЗЈН.

Захтев за заштиту права подноси се Наручиоцу, а копија се истовремено доставља Републичкој комисији.

Наручиоцу се захтев за заштиту права предаје непосредно или електронском поштом на имејл tamara.djuricic@privreda.gov.rs, факсом на број 011/333-4157 или препорученом пошиљком са повратницом на адресу Наручиоца.

Захтев за заштиту права се може поднети у току целог поступка јавне набавке, против сваке радње Наручиоца, осим уколико ЗЈН није другачије одређено.

О поднетом захтеву за заштиту права Наручилац ће обавестити све учеснике у поступку јавне набавке, односно објавити обавештење о поднетом захтеву на Порталу јавних набавки, најкасније у року од два дана од дана пријема захтева.

Уколико се захтевом за заштиту права оспорава врста поступка, садржина позива за подношење понуда или Конкурсне документације, захтев ће се сматрати благовременим уколико је примљен од стране Наручиоца најкасније седам дана пре истека рока за подношење понуда, без обзира на начин достављања и уколико је подносилац захтева у складу са чланом 63. став 2. ЗЈН указао Наручиоцу на евентуалне недостатке и неправилности, а Наручилац исте није отклонио.

Захтев за заштиту права којим се оспоравају радње које Наручилац предузме пре истека рока за подношење понуда, а након истека рока из претходног става, сматраће се благовременим уколико је поднет најкасније до истека рока за подношење понуда.

После доношења одлуке о додели уговора и одлуке о обустави поступка, рок за подношење захтева за заштиту права је десет дана од дана објављивања одлуке на Порталу јавних набавки.

Захтевом за заштиту права не могу се оспоравати радње Наручиоца предузете у поступку јавне набавке ако су подносиоцу захтева били или могли бити познати разлози за његово подношење пре истека рока за подношење захтева, а подносилац захтева га није поднео пре истека тог рока.

Ако је у истом поступку јавне набавке поново поднет захтев за заштиту права од стране истог подносиоца захтева, у том захтеву се не могу оспоравати радње Наручиоца за које је подносилац захтева знао или могао знати приликом подношења претходног захтева.

Захтев за заштиту права не задржава даље активности наручиоца у поступку јавне набавке у складу са одредбама члана 150. ЗЈН.

Наручилац ће објавити обавештење о поднетом захтеву за заштиту права на Порталу јавних набавки и на својој интернет страници најкасније у року од два дана од дана пријема захтева за заштиту права.

4.23 САДРЖИНА ЗАХТЕВА ЗА ЗАШТИТУ ПРАВА

Захтев за заштиту права садржи:

- 1) назив и адресу подносиоца захтева и лице за контакт;
- 2) назив и адресу Наручиоца;
- 3) податке о јавној набавци која је предмет захтева, односно о одлуци Наручиоца;
- 4) повреде прописа којима се уређује поступак јавне набавке;
- 5) чињенице и доказе којима се повреде доказују;
- 6) потврду о уплати таксе из члана 156. ЗЈН;
- 7) потпис подносиоца.

Ако поднети захтев за заштиту права не садржи све обавезне елементе, Наручилац ће такав захтев одбацити закључком.

Наручилац закључак доставља подносиоцу захтева и Републичкој комисији у року од три дана од дана доношења.

Против закључка Наручиоца подносилац захтева може у року од три дана од дана пријема закључка поднети жалбу Републичкој комисији, док копију жалбе истовремено доставља Наручиоцу.

Валидан доказ о извршеној уплати таксе, у складу са Упутством о уплати таксе за подношење захтева за заштиту права Републичке комисије, објављеном на сајту Републичке комисије, у смислу члана 151. став 1. тачка 6) ЗЈН, је :

Потврда о извршеној уплати таксе која мора да садржи следеће елементе:

- (1) да буде издата од стране банке и да садржи печат банке;
- (2) да представља доказ о извршеној уплати таксе, што значи да потврда мора да садржи податак да је налог за уплату таксе, односно налог за пренос средстава реализован, као и датум извршења налога;
- (3) износ таксе из члана 156. ЗЈН чија се уплата врши- 120.000,00 динара;
- (4) број рачуна: 840-30678845-06;
- (5) шифру плаћања: 153 или 253;
- (6) позив на број: подаци о броју или ознаци јавне набавке поводом које се подноси захтев за заштиту права;
- (7) сврха: ЗЗП; Министарство привреде; број или ознака јавне набавке поводом које се подноси захтев за заштиту права;

- (8) корисник: буџет Републике Србије;
- (9) назив уплатиоца, односно назив подносиоца захтева за заштиту права за којег је извршена уплата таксе;
- (10) потпис овлашћеног лица банке, **или**

Налог за уплату, први примерак, оверен потписом овлашћеног лица и печатом банке или поште, који садржи и све друге елементе из потврде о извршеној уплати таксе наведене под тачком 1 **или**

Потврда издата од стране Републике Србије, Министарства финансија, Управе за трезор, потписана и оверена печатом, која садржи све елементе из потврде о извршеној уплати таксе из тачке 1, осим оних наведених под (1) и (10), за подносиоце захтева за заштиту права који имају отворен рачун у оквиру припадајућег консолидованог рачуна трезора, а који се води у Управи за трезор (корисници буџетских средстава, корисници средстава организација за обавезно социјално осигурање и други корисници јавних средстава) **или**

Потврда издата од стране Народне банке Србије, која садржи све елементе из потврде о извршеној уплати таксе из тачке (1), за подносиоце захтева за заштиту права (банке и други субјекти) који имају отворен рачун код НБС.

Више информација о уплати таксе за подношење захтева за заштиту права може се добити на интернет страници Републичке комисије за заштиту права у поступцима јавних навакки <http://www.kjn.gov.rs/ci/uputstvo-o-uplati-republicke-administrativne-takse.html>

4.24 РОК ЗА ДОНОШЕЊЕ ОДЛУКЕ О ДОДЕЛИ УГОВОРА

Рок за доношење одлуке о додели уговора је 25 дана од дана отварања понуда.

4.25 РОК У КОЈЕМ ЋЕ УГОВОР БИТИ ЗАКЉУЧЕН

Наручилац ће уговор о јавној набавкци доставити понуђачу коме је уговор додељен у року од осам дана од дана протека рока за подношење захтева за заштиту права из члана 149. ЗЈН.

У случају да је поднета само једна понуда Наручилац може закључити уговор пре истека рока за подношење захтева за заштиту права, у складу са чланом 112. став 2. тачка 5) ЗЈН.

4.26 ОБУСТАВА ЈАВНЕ НАБАВКЕ

Наручилац ће обуставити поступак јавне набавке уколико нису испуњени услови за доделу уговора из члана 107. ЗЈН.

Наручилац може да обустави поступак јавне набавке из објективних и доказивих разлога који се нису могли предвидети у време покретања поступка и који онемогућавају да се започети поступак оконча, или услед којих је престала потреба Наручиоца за предметном набавком због чега се неће понављати у току исте буџетске године односно у наредних шест месеци.

4.27 УВИД У ДОКУМЕНТАЦИЈУ

Понуђач има право да изврши увид у документацију о спроведеном поступку јавне набавке после доношења одлуке о додели уговора, односно одлуке о обустави поступка о чему може поднети писмени захтев наручиоцу путем електронске поште, поште и факсом.

Наручилац ће лицу из претходног става, омогућити увид у документацију и копирање документације из поступка о трошку подносиоца захтева, у року од два дана од дана пријема писаног захтева, уз обавезу да заштити податке у складу са чл. 14. и 15. ЗЈН.

4.28 ТРОШКОВИ ПРИПРЕМАЊА ПОНУДЕ

Понуђач може да у оквиру понуде достави укупан износ и структуру трошкова припремања понуде. Трошкове припреме и подношења понуде сноси искључиво понуђач и не може тражити од Наручиоца накнаду трошкова.

Ако је поступак јавне набавке обустављен из разлога који су на страни Наручиоца, оба наручиоца су дужна да понуђачу надокнаде трошкове прибављања средства обезбеђења, под условом да је понуђач тражио накнаду тих трошкова у понуди.

4.29 УПУТСТВО О ИЗГЛЕДУ ТАБЛЕ СА ПОДАЦИМА О ПРОЈЕКТУ

Упутство о изгледу табле са подацима о пројекту представља смернице извођачима за израду табли у складу са дефинисаном уговорном обавезом и за правилну употребу лога Министарства привреде, на основу члана 201. тачка 16. Закона о планирању и изградњи и Правилника о изгледу, саджини и месту постављања градилишне табле.

ТЕХНИЧКЕ КАРАКТЕРИСТИКЕ:

1. Градилишна табла је правоугаоног облика димензија 200 x 300 x 20cm, израђена од челичних кутијастих профила и поцинкованог лима, а поставља се на челичним носачима одговарајуће носивости фундираним у бетон.
2. Позадина табле мора бити светлоранцасте боје отпорна на атмосферске утицаје.

ПРИКАЗ ОБАВЕЗНОГ САДРЖАЈА:

1. **Лого Министарства привреде** позициониран је у горњем десном углу. Минималне димензије лога су 40 x 40cm.
2. На делу испод лога Министарства привреде, „болдовано“ су истакнути следећи подаци:
 - а) Назив, намена и величина објекта и
 - б) Број катастарске парцеле
3. Модел објекта је позициониран у горњем левом углу
4. На доњем делу табле наведено је следеће:
 - а) Назив привредног друштва, односно правног лица или предузетника који је израдио пројектну документацију (адреса, телефон и сајт)
 - б) Име одговорног пројектанта

- в) Назив извођача радова, име одговорног извођача радова и име лица које врши надзор
- г) Број и датум решења којим је издата грађевинска дозвола и назив органа који је издао грађевинску дозволу, односно број решења којим се одобрава извођење радова (за које се не издаје грађевинска дозвола)
- д) Датум почетка грађења
- ђ) Рок завршетка изградње објекта
- е) Назив Наручиоца
- ж) Назив Инвеститора

4.30 СПИСАК ОБРАЗАЦА КОЈИ ЧИНЕ САСТАВНИ ДЕО КОНКУРСНЕ ДОКУМЕНТАЦИЈЕ (ПОНУДЕ)

	НАЗИВ ОБРАСЦА	БРОЈ ОБРАСЦА
1.	Образац понуде	ОБРАЗАЦ БР. 1
2.	Општи подаци о понуђачу	ОБРАЗАЦ БР. 2
3.	Општи подаци о члану групе понуђача	ОБРАЗАЦ БР. 3
4.	Изјава о посети локације	ОБРАЗАЦ БР. 4
5.	Изјава о одговорном извођачу	ОБРАЗАЦ БР. 5
6.	Списак изведених радова	ОБРАЗАЦ БР. 6
7.	Потврда о реализацији уговора	ОБРАЗАЦ БР. 7
8.	Изјава о расположивости техничке опреме	ОБРАЗАЦ БР. 8
9.	Модел уговора	ОБРАЗАЦ БР. 9
10.	Трошкови припреме понуде	ОБРАЗАЦ БР. 10
11.	Изјава о независној понуди	ОБРАЗАЦ БР. 11
12.	Изјава понуђача о поштовању важећих прописа о заштити на раду, запошљавању и условима рада, заштити животне	ОБРАЗАЦ БР. 12
13.	Предмер и предрачун	ОБРАЗАЦ БР. 13

Образац 1.

ОБРАЗАЦ ПОНУДЕ

**Понуда број _____ од ____. ____. 2017. године
за јавну набавку 9/2017– Изградња канализационе мреже у зони
рада у Апатину**

1) Општи подаци о понуђачу:

Скраћени назив: _____

Седиште и адреса: _____

Матични број: _____ ПИБ: _____

а) понуђач који наступа самостално б) понуђач – носилац посла в) понуђач из групе понуђача г) понуђач који наступа са подизвођачем д) подизвођач (заокружити)

Скраћени назив: _____

Седиште и адреса: _____

Матични број: _____ ПИБ: _____

а) понуђач који наступа самостално б) понуђач – носилац посла в) понуђач из групе понуђача г) понуђач који наступа са подизвођачем д) подизвођач (заокружити)

Скраћени назив: _____

Седиште и адреса: _____

Матични број: _____ ПИБ: _____

а) понуђач који наступа самостално б) понуђач – носилац посла в) понуђач из групе понуђача г) понуђач који наступа са подизвођачем д) подизвођач (заокружити)

НАПОМЕНА: Образац копирати у потребном броју примерака у случају већег броја понуђача из групе понуђача или подизвођача

2) Понуду број _____ од _____.2017. године подносимо

а) самостално б) заједничку понуду ц) са подизвођачем д) заједнички са подизвођачем

Укупна цена без ПДВ	
Укупна цена са ПДВ	
Рок завршетка радова износи _____ календарских дана од дана увођења у посао (максимално 60 календарских дана)	
Гарантни рок за све радове је _____ године, од дана примопредаје радова (не краћи од 2 године)	
Важење понуде износи 90 дана од дана отварања понуда	
Тражени аванс (највише до 25%)	а) аванс _____% б) без аванса

3) Подаци о подизвођачу:

Назив подизвођача	Позиција радова које изводи	Вредност радова без ПДВ	Процент укупне вредности набавке који ће извршити подизвођач:

Датум _____

Потпис овлашћеног лица

М.П.

Напомене: Образац понуде понуђач мора да попуни, овери печатом и потпише, чиме потврђује да су тачни подаци који су у обрасцу понуде наведени. Уколико понуђачи подносе заједничку понуду, група понуђача може да се определи да образац понуде потписују и печатом оверавају сви понуђачи из групе понуђача или група понуђача може да одреди једног понуђача из групе који ће попунити, потписати и печатом оверити образац понуде.

Образац 2.

ОПШТИ ПОДАЦИ О ПОНУЂАЧУ

Назив понуђача	
Седиште и адреса понуђача	
Одговорно лице – директор	
Особа за контакт	
Телефон	
Имејл	
Рачун и банка	
Матични број	
ПИБ	

Датум _____

Потпис овлашћеног лица

М.П.

Образац попуњава понуђач који наступа самостално или понуђач-носилац посла.
Образац потписује и оверава овлашћено лице понуђача.

Образац 3.

ОПШТИ ПОДАЦИ О ЧЛАНУ ГРУПЕ ПОНУЂАЧА

Назив члана групе понуђача	
Седиште и адреса члана групе понуђача	
Одговорно лице члана групе - директор	
Особа за контакт	
Телефон	
Имејл	
Рачун и банка	
Матични број	
ПИБ	

Датум _____

Потпис овлашћеног лица

М.П.

Образац копирати у потребном броју примерака за сваког члана групе понуђача. Образац потписује и оверава овлашћено лице носиоца посла групе понуђача или овлашћено лице члана групе

Образац 4.

ИЗЈАВА ПОНУЂАЧА О ПОСЕТИ ЛОКАЦИЈЕ

Изјављујем да смо посетили локацију која је предмет јавне набавке број 9/2017 и стекли увид у техничку документацију и све информације које су неопходне за припрему понуде. Такође изјављујем да смо упознати са свим условима градње и да они, сада видљиви, не могу бити основ за било какве накнадне промене у цени.

Датум _____

Потпис овлашћеног лица

М.П.

Образац не мора бити потписан од стране локалне самоуправе односно лица задуженог за обилазак локације.

Образац потписује и оверава овлашћено лице понуђача уколико наступа самостално или са подизвођачима.

Уколико наступа у групи, образац потписује и оверава овлашћено лице носиоца посла групе понуђача или овлашћено лице члана групе.

Образац 5.**ИЗЈАВА О ОДГОВОРНОМ ИЗВОЂАЧУ**

Изјављујем да ће доле наведени одговорни извођачи радова бити расположиви у периоду извршења уговора за извођење радова на изградњи канализационе мреже у зони рада у Апатину:

Бр.	Име и презиме	Број лиценце	Назив понуђача (члана групе понуђача) који ангажује одговорног извођача:	Основ ангажовања: 1. Запослен код понуђача 2. Ангажован
1.				
2.				
3.				

Датум _____

Потпис овлашћеног лица

М.П. _____

Образац копирати у потребном броју примерака.

Образац потписује и оверава овлашћено лице понуђача уколико наступа самостално или са подизвођачима. Уколико наступа у групи, образац потписује и оверава овлашћено лице носиоца посла групе понуђача или овлашћено лице члана групе.

Напомена: Последњу колону: Основ ангажовања попунити тако, што се за запослене уноси број - 1, а за ангажоване уговором број - 2.

Образац 6.**СПИСАК ИЗВЕДЕНИХ РАДОВА**

Наручилац	Период извођења радова	Врста радова	Вредност изведених радова (без ПДВ)
УКУПНО изведених радова без ПДВ:			

Датум _____

Потпис овлашћеног лица

М.П. _____

Образац копирати у потребном броју примерака за сваког члана групе понуђача. Образац потписује и оверава овлашћено лице понуђача уколико наступа самостално или са подизвођачима. Образац потписује и оверава овлашћено лице носиоца посла групе понуђача или овлашћено лице члана групе.

Образац 7.

ПОТВРДА О РЕАЛИЗАЦИЈИ УГОВОРА

Назив наручиоца

Адреса

Овим потврђујемо да је понуђач

из

ул. _____

за потребе Наручиоца

а) самостално; б) као носилац посла; в) као члан групе; г) као подизвођач

(заокружити одговарајући начин наступања)

квалитетно и у уговореном року извео радове

(навести предмет уговора односно врсту радова)

у вредности од укупно _____ динара без ПДВ,

односно у вредности од укупно _____ динара са

ПДВ, а на основу уговора број _____ од

_____.

Контакт особа Наручиоца: _____,

Телефон: _____

Датум: _____

Потпис овлашћеног лица Наручиоца

М.П.

Образац копирати у потребном броју примерака.

Образац 8.**ИЗЈАВА О РАСПОЛОЖИВОСТИ ТЕХНИЧКЕ ОПРЕМЕ**

Изјављујемо да имамо у власништву, односно закупу или лизингу и у исправном стању захтевани технички капацитет за јавну набавку број 9/2017– Изградња канализационе мреже у зони рада у Апатину и да ће наведена опрема бити на располагању за све време извођења радова који су предмет ове јавне набавке

Ред. бр.	Техничко средство	Ком.	Редни број и бр. стране са пописне листе	Број уговора о лизингу или закупу	Уписати у чијем је власништву техничко средство
1.	комбинована радна машина или мини багер	2			
2.	камион кипер	3			

Датум _____

Потпис овлашћеног лица

М.П. _____

Образац копирати у потребном броју примерака за сваког члана групе понуђача.
Образац потписује и оверава овлашћено лице овлашћеног члана групе понуђача или овлашћено лице члана групе.Образац потписује и оверава овлашћено лице понуђача уколико наступа самостално или са подизвођачима.

Образац 9.

МОДЕЛ УГОВОРА О ИЗВОЂЕЊУ РАДОВА

Уговорне стране :

1. **Република Србија – Министарство привреде**, Београд, Ул. Кнеза Милоша бр. 20, ПИБ 108213421, матични број 17862154, рачун број 840-1620-21 (у даљем тексту: Наручилац) које, по овлашћењу број: 021-02-168/2016-02 од 10. октобра 2016. године, заступа државни секретар Драган Стевановић

2. **Република Србија – Општина Апатин**, Апатин, Ул. Српских владара бр. 29, ПИБ 101269416, матични број 08350957, рачун број 840-54640-41 (у даљем тексту: Инвеститор), кога заступа председник општине Милан Шкрбић

3. **Привредно друштво/носилац посла** _____,
_____, Ул. _____ бр. _____, ПИБ
_____, матични број _____, рачун број
_____ код банке _____;

члан групе/подизвођач _____,
_____, Ул. _____ бр. _____, ПИБ
_____, матични број _____;

члан групе/подизвођач _____,
_____, Ул. _____ бр. _____, ПИБ
_____, матични број _____;

члан групе/подизвођач _____,
_____, Ул. _____ бр. _____, ПИБ
_____, матични број _____,

(у даљем тексту: Извођач), које заступа директор _____

УВОДНИ ДЕО

- На основу Уредбе о утврђивању Програма подршке развоју пословне инфраструктуре за 2017. годину („Службени гласник РС”, број 2/17) и Јавног позива за пријаву пројекта („Службени гласник РС”, број 3/17) Министарство привреде је донело Одлуку о распореду и коришћењу средстава за подршку унапређења пословне инфраструктуре за 2017. годину број: 401-00-1080/2017-11 од 1. марта 2017. године („Службени гласник РС“, број 21/17), којом су распоређена средства за реализацију пројекта - Изградња канализационе мреже у зони рада у Апатину;
- Наручилац је у отвореном поступку јавне набавке број 9/2017, Извођачу доделио уговор о извођењу радова на изградњи канализационе мреже у зони рада у Апатину.

ПРЕДМЕТ УГОВОРА

Члан 1.

Предмет Уговора је извођење радова на изградњи канализационе мреже у зони рада у Апатину, у свему према Понуди број _____ од __.__.2017. године, која је саставни део овог уговора.

ВРЕДНОСТ УГОВОРА

Члан 2.

Цена за извођење радова из члана 1. Уговора износи _____ динара без ПДВ односно _____ динара са ПДВ.

Укупан износ средстава из става 1. овог члана обезбеђен је на следећи начин:

- износ од _____ динара без ПДВ (*попуњава Наручилац*) обезбеђен је Законом о буџету Републике Србије за 2017. годину („Службени гласник РС”, број 99/16), у члану 8, Раздео 20 - Министарство привреде, Програм 1505 – Регионални развој, функција 411 – Општи економски и комерцијални послови, Пројекат 4004 - Подршка развоју пословне инфраструктуре, економска класификација 511 - Зграде и грађевински објекти;
- износ од _____ динара са ПДВ (*попуњава Наручилац*) обезбеђен је Одлуком о буџету општине Апатин за 2017. годину („Службени лист општине Апатин”, број 18/2016) у Програму 6: Заштита животне средине, Програмска активност: Управљање отпадним водама, позиција 99, функција 560-Заштита животне средине неklasификоване на другом месту, економска класификација 511-Зграде и грађевински објекти.

Обавезу обрачуна и плаћања ПДВ на целокупну вредност Уговора сноси Инвеститор као порески дужник по основу сваке испостављене ситуације.

Уговорена цена је фиксна по јединици мере и не може се мењати услед повећања цене елемената на основу којих је одређена односно због наступања промењених околности.

Осим вредности рада, добара и услуга неопходних за извршење Уговора, цена обухвата и све зависне трошкове Извођача до примопредаје радова а посебно трошкове извођења свих припремних и завршних радњи, организације, чувања и обезбеђења градилишта, помоћних материјала и опреме, мера за омогућавање безбедног и несметаног одвијања саобраћаја током извођења радова. Обезбеђење градилишта саобраћајном сигнализацијом у току извођења радова је у обавези Инвеститора и не урачунава се у цену.

НАЧИН ПЛАЋАЊА

Члан 3.

Уговорне стране су сагласне да се плаћање Извођачу врши на следећи начин:

-аванс у висини од ____ % од уговорене вредности без ПДВ што износи _____ динара, у року до 45 дана од дана пријема оверене авансне ситуације/авансног рачуна, уз услов да је Наручиоцу достављена банкарска гаранција за повраћај аванса, у складу са чланом 12. Уговора. Аванс се мора оправдати најкасније са последњом привременом ситуацијом;

- по испостављеним овереним привременим ситуацијама и окончаној ситуацији, уз важеће банкарске гаранције и полисе осигурања, у року до 45 дана од дана пријема оверене ситуације. Укупна вредност привремених ситуација не може бити већа од 90% вредности уговорених радова без ПДВ.

Авансна, привремена и окончана ситуација испостављају се Наручиоцу у шест примерака и морају бити оверене од стране надзорног органа и Инвеститора пре доставе Наручиоцу.

Комплетну документацију неопходну за оверу ситуације: листове грађевинског дневника, листове грађевинске књиге, одговарајуће атесте за уграђени материјал и набавку опреме, динамички план са пресеком стања радова и предлог мера за отклањање евентуалних кашњења у реализацији и другу документацију Извођач доставља стручном надзору, с тим да се у супротном неће извршити плаћање тих позиција, што Извођач признаје без права на приговор.

Уколико Извођач не достави ситуацију са свим прилозима из претходног става овог члана, Наручилац и/или Инвеститор неће извршити плаћање позиција за које није достављена комплетна документација.

РОК ЗА ИЗВОЂЕЊЕ РАДОВА

Члан 4.

Извођач се обавезује да радове који су предмет овог уговора изведе у року од _____ календарских дана, рачунајући од дана увођења у посао.

Увођење у посао се врши у присуству представника Наручиоца, Инвеститора, Извођача и стручног надзора, након испуњења следећих услова:

- да је Инвеститор предао Извођачу инвестиционо техничку документацију и грађевинску дозволу;
- да је Инвеститор обезбедио Извођачу несметан прилаз градилишту;
- да је Извођач Наручиоцу доставио банкарску гаранцију за добро извршење посла;
- да је Извођач Наручиоцу доставио полису осигурања за објекат у изградњи и полису осигурања од одговорности за штету причињену трећим лицима и стварима трећих лица.

Датум увођења у посао уписује се у грађевински дневник.

Члан 5.

Извођач је дужан да одмах писмено обавести Наручиоца и Инвеститора о околностима које онемогућавају или отежавају извођење радова, о привременом обустављању радова, и о настављању радова по престанку сметњи због којих је извођење радова обустављено.

Извођач може привремено обуставити радове искључиво уз сагласност надзорног органа. Извођач је дужан да настави извођење радова по престанку сметње због које су радови обустављени.

Период обуставе радова мора бити уписан у грађевински дневник, потписан и оверен од стране одговорног лица Извођача и стручног надзора и једино у том случају не утиче на уговорени рок извођења радова.

На основу евидентиране обуставе радова кроз књигу инспекције и грађевински дневник, приликом коначног обрачуна утврдиће се да ли су радови изведени у уговореном року.

Члан 6.

Захтев за продужење уговореног рока са писаном сагласношћу стручног надзора и Инвеститора и пратећом документацијом, Извођач подноси Наручиоцу у року од три дана од сазнања за околност које онемогућавају завршетак радова у уговореном року, а најкасније пет дана пре истека коначног рока за завршетак радова. Уговорени рок се не може продужити без сагласности Наручиоца.

Уговорени рок је продужен када уговорне стране у форми анекса овог уговора о томе постигну писани споразум.

Извођач је дужан да, у уговореном року односно без права на продужење уговореног рока, изведе вишак радова до 10 % од уговорених количина.

У случају да Извођач не испуњава предвиђену динамику, обавезан је да уведе у рад више извршилаца, без права на захтевање повећаних трошкова или посебне накнаде.

УГОВОРНА КАЗНА

Члан 7.

Уколико Извођач не заврши радове који су предмет овог уговора у уговореном року, Наручилац и Инвеститор могу наплатити уговорну казну умањењем износа који је исказан у окончаној ситуацији.

Висина уговорне казне износи 0,1% од уговорене вредности без ПДВ за сваки дан закашњења, с тим што укупан износ казне не може бити већи од 5 % од вредности уговорених радова без ПДВ.

Ако су Наручилац или Инвеститор због закашњења у извођењу или предаји изведених радова, претрпели штету која је већа од износа уговорне казне, могу захтевати накнаду штете, односно поред уговорне казне и разлику до пуног износа претрпљене штете. Постојање и износ штете Наручилац и Инвеститор морају да докажу.

ОБАВЕЗЕ ИЗВОЂАЧА

Члан 8.

Осим обавеза које су утврђене другим одредбама овог уговора, Извођач има обавезу:

- да радове који су предмет овог уговора изведе у складу са Понудом из члана 1. Уговора, важећим техничким и другим прописима који регулишу предметну материју, грађевинском дозволом, инвестиционо-техничком документацијом и овим уговором;

- да обезбеди радну снагу, материјал, грађевинску и другу опрему, изврши припремно-завршне и остале радове и све друго неопходно за коначно извршење Уговора;

- да по пријему инвестиционо-техничке документације исту прегледа и у року од 7 (седам) дана достави примедбе у писаном облику Наручиоцу и Инвеститору на разматрање и даље поступање. Неблаговремено уочене или достављене примедбе, које нису могле остати непознате да су на време сагледане, неће бити узете у обзир нити ће имати утицаја на рок за извођење радова;

-да пре почетка радова потпише главни пројекат/пројекат за извођење и Наручиоцу достави решење о именовању одговорног извођача радова;

-да о свом трошку обезбеди и истакне на видном месту градилишну таблу, са свим прописаним подацима која табла мора да садржи;

-да обезбеди услове за извођење радова, према усвојеном детаљном динамичком плану, по свим временским условима;

-да обезбеди безбедност свих лица на градилишту, као и одговарајуће чување и обезбеђење градилишта као и складишта материјала и слично, тако да се Наручилац и Инвеститор ослобађају свих одговорности према државним органима и трећим лицима, што се тиче безбедности, прописа о заштити животне средине и радно-правних прописа за време укупног трајања извођења радова до предаје радова Инвеститору и Наручиоцу;

-да се строго придржава прописаних мера за заштиту здравља и безбедности на раду за све своје запослене и сва друга лица на градилишту или на другим местима на којима могу бити угрожена;

-да обезбеди услове за вршење стручног надзора на објекту;

-да уредно води сву документацију предвиђену законом и другим прописима, који регулишу ову област;

-да поступа по свим основаним примедбама и захтевима Наручиоца и Инвеститора датим на основу извршеног надзора и да у зависности од конкретне ситуације, о свом трошку, изврши поправку или рушење или поновно извођење радова, замену набављеног или уграђеног материјала, опреме, уређаја и постројења или убрзања извођења радова када је запао у доцњу у погледу уговорених рокова извођења радова;

-да гарантује квалитет изведених радова, употребљеног материјала и набављене опреме, с тим да отклањању недостатка у гарантном року за изведене радове Извођач мора да приступи у року од 5 дана по пријему писаног позива од стране Инвеститора ;

-да отклони сву штету коју учини за време извођења радова на објекту – локацији извођења радова и на суседним објектима;

-да по завршеним радовима одмах обавести Наручиоца и Инвеститора да је завршио радове и да је спреман за њихов пријем.

Члан 9.

Извођач је у обавези да у року од 15 дана од дана закључења Уговора достави детаљан динамички план који мора садржати и следеће позиције, прва: припрема и формирање градилишта и последња: отклањање недостатака, у шест примерака, по два за Наручиоца, Инвеститора и стручни надзор.

Саставни део динамичког плана су: план ангажовања потребне радне снаге, план ангажовања потребне механизације и опреме на градилишту, план набавке потребног материјала, финансијски план реализације извођења радова, пројекат организације градилишта.

Извођач је у обавези да уведе у рад више смена, продужи смену или уведе у рад више извршилаца, без права на повећање трошкова или посебне накнаде за то, уколико не испуњава предвиђену динамику.

ОБАВЕЗЕ НАРУЧИОЦА И ИНВЕСТИТОРА

Члан 10.

Осим обавеза које су утврђене другим одредбама овог уговора, Наручилац има обавезу:

- да Извођачу плати уговорену цену под условима и на начин одређен чл. 2. и 3. овог уговора;
- да присуствује увођењу Извођача у посао;
- да учествује у раду комисије за примопредају радова и коначни обрачун са Инвеститором, стручним надзором и Извођачем.

Осим обавеза које су утврђене другим одредбама овог уговора, Инвеститор има обавезу:

- да приликом закључења Уговора, Извођачу преда инвестиционо-техничку документацију и грађевинску дозволу;
- да најкасније 15 дана од закључења Уговора достави надлежној инспекцији рада пријаву градилишта, а копију пријаве постави на видно место на градилишту;
- да Извођача уведе у посао као и да му обезбеди несметан прилаз градилишту;
- да пре почетка рада на градилишту писменим актом одреди координатора за безбедност и здравље на раду у фази извођења радова и да обезбеди израду Плана превентивних мера, уколико је то предвиђено важећим прописима;
- да Извођачу плати уговорену цену под условима и на начин одређен чл. 2. и 3. овог уговора;
- да врши обрачун ПДВ, подношење ПДВ пријаве као и плаћање ПДВ по свим испостављеним ситуацијама;
- да Наручиоца, писаним путем, обавештава о свакој извршеној уплати по основу испостављених ситуација као и по основу обавезе ПДВ;
- да обезбеди вршење стручног надзора над извршењем уговорних обавеза Извођача;
- да петнаестодневне извештаје стручног надзора доставља Наручиоцу, без одлагања;
- да учествује у раду комисије за примопредају радова и коначни обрачун са Наручиоцем, стручним надзором и Извођачем.

БАНКАРСКЕ ГАРАНЦИЈЕ

Члан 11.

Извођач се обавезује да у року од 15 дана од дана закључења овог уговора преда Наручиоцу банкарску гаранцију за повраћај аванса, са роком важења најмање до коначног извршења посла, која мора бити безусловна, неопозива, без права на приговор и платива на први позив, а у корист Наручиоца.

Извођач се обавезује да у року од 15 дана од дана закључења овог уговора преда Наручиоцу банкарску гаранцију за добро извршење посла у износу од 10% од вредности уговора без ПДВ и са роком важења најмање 30 дана дужи од истека рока за коначно извршење посла, која мора бити безусловна, неопозива, без права на приговор и платива на први позив, а у корист Наручиоца.

Наручилац има право да активира банкарску гаранцију за озбиљност понуде ако Извођач у року од 15 дана од дана закључења Уговора не достави банкарске гаранције из ст. 1 и 2 овог члана.

У случају наступања услова за продужење рока завршетка радова, Извођач је у обавези да продужи важење банкарских гаранција, с тим да се висина банкарске гаранције за повраћај аванса може смањити, уз писану сагласност Наручиоца, сразмерно изведеним радовима и износу којим је оправдан део примљеног аванса кроз привремене ситуације.

У случају истека рока важења банкарских гаранција док је извођење радова који су предмет овог уговора у току, Извођач је дужан да, о свом трошку, продужи рок важења банкарских гаранција.

Банкарска гаранција за добро извршење посла може бити послата на наплату пословној банци Извођача уколико Извођач, ни после упућене опомене, не продужи њено важење.

Извођач се обавезује да у року од 10 дана након примопредаје радова Инвеститору преда банкарску гаранцију за отклањање грешака у гарантном року у износу од 5% од вредности уговора без ПДВ и са роком важења пет дана дужим од уговореног гарантног рока, која мора бити безусловна, неопозива, без права на приговор и платива на први позив, а у корист Инвеститора, што је услов за оверу окончане ситуације.

Гаранцију за отклањање грешака у гарантном року Инвеститор сме да наплати уколико Извођач не отпочне са отклањањем недостатака у року од 5 дана од дана пријема писаног захтева и не отклони их у року и у складу са достављеним захтевом.

ОСИГУРАЊЕ РАДОВА

Члан 12.

Извођач је дужан да у року од 15 дана од дана закључења овог уговора осигура радове, материјал и опрему од уобичајених ризика до њихове пуне вредности (осигурање објекта у изградњи) и достави Наручиоцу оригинал или оверену копију полисе осигурања са важношћу за цео период извођења радова, у свему према важећим законским прописима.

Извођач је дужан да у року од 15 дана од закључења овог уговора, достави Наручиоцу оригинал или оверену копију полисе осигурања од одговорности за штету причињену трећим лицима и стварима трећих лица, са важношћу за цео период извођења радова, у свему према важећим законским прописима.

Наручилац има право да активира банкарску гаранцију за озбиљност понуде ако Извођач у року од 15 дана од дана закључења Уговора не достави полисе осигурања из ст. 1 и 2 овог члана.

Уколико се рок за извођење радова продужи, Извођач је обавезан да достави, пре истека уговореног рока, полисе осигурања из ст. 1. и 2. овог члана, са новим периодом осигурања.

Извођач је обавезан да спроводи све потребне мере заштите на раду као и мере противпожарне заштите.

Уколико Извођач радова не поступи у складу са ст. 4. и 5. овог члана признаје своју искључиву прекршајну и кривичну одговорност и једини сноси накнаду за све настале материјалне и нематеријалне штете, при чему овај уговор признаје за извршну исправу без права приговора.

ГАРАНТНИ РОК

Члан 13.

Гарантни рок за изведене радове износи _____ године рачунајући од дана примопредаје радова. За уграђене материјале важи гарантни рок у складу са условима

произвођача, који тече од дана извршене примопредаје радова Наручиоцу и Инвеститору.

Извођач је обавезан да, на дан извршене примопредаје радова који су предмет овог уговора, записнички преда Инвеститору све гарантне листове за уграђене материјале, као и упутства за руковање.

Члан 14.

Извођач је дужан да у току гарантног рока, на први писани позив Инвеститора, отклони о свом трошку све недостатке који се односе на уговорени квалитет изведених радова, уграђених материјала и опреме, а који нису настали неправилном употребом, као и сва оштећења проузрокована овим недостацима.

Ако Извођач не приступи извршењу своје обавезе из претходног става у року од 5 дана по пријему писаног позива од стране Инвеститора, Инвеститор ће наплатити банкарску гаранцију за отклањање грешака у гарантном року.

Уколико гаранција за отклањање грешака у гарантном року не покрива у потпуности трошкове настале поводом отклањања недостатака из става 1. овог члана, Инвеститор има право да од Извођача тражи накнаду штете, до пуног износа стварне штете.

КВАЛИТЕТ МАТЕРИЈАЛА И РАДОВА

Члан 15.

За укупан уграђени материјал и опрему Извођач мора имати сертификате квалитета и атесте који се захтевају по важећим прописима и мерама за објекте те врсте у складу са пројектном документацијом.

Извођач је дужан да о свом трошку обави одговарајућа испитивања материјала и контролу квалитета опреме и одговоран је уколико употреби материјал који не одговара квалитету.

Уколико Наручилац и/или Инвеститор, на основу извештаја надзорног органа или на други начин, утврде да уграђени материјал или опрема не одговара стандардима и техничким прописима, забраниће његову употребу. У случају спора меродаван је налаз овлашћене организације за контролу квалитета.

У случају да је због употребе некавалитетног материјала угрожена безбедност објекта, Наручилац, уз сагласност Инвеститора, има право да тражи да Извођач поруши изведене радове и да их о свом трошку поново изведе у складу са техничком документацијом и уговорним одредбама. Уколико Извођач у одређеном року то не учини, Наручилац има право на наплату банкарске гаранције за добро извршење посла.

АНГАЖОВАЊЕ ПОДИЗВОЂАЧА

Члан 16.

Извођач у потпуности одговара Наручиоцу и Инвеститору за извршење уговорених обавеза, те и за радове изведене од стране подизвођача, као да их је сам извео.

Извођач не може ангажовати као подизвођача лице које није навео у понуди, у супротном Наручилац ће реализовати средство обезбеђења и раскинути уговор, осим ако би раскидом уговора Наручилац претрпео знатну штету.

Извођач може ангажовати као подизвођача лице које није навео у понуди, ако је на страни подизвођача након подношења понуде настала трајнија неспособност плаћања, ако то лице испуњава све услове одређене за подизвођача и уколико добије претходну сагласност Наручиоца.

МАЊАК И ВИШАК РАДОВА

Члан 17.

Уколико се током извођења уговорених радова појави потреба за извођењем вишка радова, Извођач је дужан да о томе одмах, писаним путем, обавести стручни надзор, Инвеститора и Наручиоца.

Извођач није овлашћен да мења обим уговорених радова односно да изведе вишак радова без писане сагласности стручног надзора и Инвеститора, односно коначне сагласности Наручиоца.

Цену извођења вишка радова која утиче на повећање уговорене вредности сноси Инвеститор.

Инвеститор неће платити цену вишка радова за чије извођење не постоји писана сагласност Наручиоца.

Утврђени мањкови и вишкови радова представљају основ за измену Уговора.

ХИТНИ НЕПРЕДВИЂЕНИ РАДОВИ

Члан 18.

Извођач може и без претходне сагласности Наручиоца и Инвеститора, а уз писану сагласност стручног надзора извести хитне непредвиђене радове, уколико је њихово извођење нужно за стабилност објекта или за спречавање штете, а изазвани су променом тла, појавом воде или другим ванредним и неочекиваним догађајима, који се нису могли предвидети у току израде пројектне документације.

Извођач је дужан да истог дана када наступе околности из става 1. овог члана, о томе обавести Наручиоца и Инвеститора и достави им писану сагласност стручног надзора о потреби за извођењем хитних непредвиђених радова.

Наручилац и Инвеститор могу раскинути Уговор уколико би услед ових радова цена морала бити знатно повећана, о чему су дужни да без одлагања обавесте Извођача.

Извођач има право на правичну накнаду за хитне непредвиђене радове, на терет Инвеститора.

У случају евентуалног спора везано за постојање односно плаћање хитних непредвиђених радова, Извођачу неће бити признато право на правичну накнаду уколико не поседује доказ да је истог дана обавестио Наручиоца и Инвеститора и

доставио им писану сагласност стручног надзора о потреби за извођењем хитних неподвижених радова, у складу са ставом 2. овог члана.

ДОДАТНИ РАДОВИ

Члан 19.

Додатни радови, у смислу овог уговора, су неподвижени радови који Уговором нису обухваћени, а који се морају извести.

Извођач нема права на извођење накнадних радова као радова који нису уговорени и нису нужни за испуњење овог уговора.

Уколико се током извођења уговорених радова појави потреба за извођењем додатних радова, Извођач је дужан да о том одмах, писаним путем, обавести стручни надзор, Инвеститора и Наручиоца.

Додатни радови биће уговорени у складу са законом којим се уређују јавне набавке.

Извођач нема права на извођење додатних радова без претходно закљученог уговора о извођењу додатних радова.

Закључењем уговора о извођењу додатних радова из претходног става Извођач стиче право на наплату додатних радова, који нису уговорени овим уговором.

Изведени додатни радови, без закљученог уговора, су правно неважећи.

Цену извођења додатних радова сноси Инвеститор.

ПРИМОПРЕДАЈА РАДОВА, КОНАЧАН ОБРАЧУН И ТЕХНИЧКИ ПРЕГЛЕД ОБЈЕКТА

Члан 20.

Извођач о завршетку радова који су предмет овог уговора, писаним путем, обавештава стручни надзор, Инвеститора и Наручиоца, а дан завршетка радова уписује се у грађевински дневник.

Примопредаја радова врши се комисијски најкасније у року од 15 дана од дана пријема писаног обавештења о завршетку радова.

Комисију за примопредају радова чине по један представник Наручиоца, Инвеститора, стручног надзора и Извођача.

Комисија сачињава записник о примопредаји радова на дан примопредаје радова.

Извођач је дужан да приликом примопредаје радова преда Инвеститору, попуњене одговарајуће табеле свих уграђених материјала у три извода са приложеним атестима, као и пројекте изведеног објекта у два примерка уколико је то потребно у складу са Законом о планирању и изградњи.

Наручилац ће у моменту примопредаје радова од стране Извођача, Инвеститору предати радове који су предмет овог уговора.

Грешке, односно недостатке које утврди стручни надзор, Инвеститор или Наручилац, Извођач мора да отклони без одлагања. Уколико те недостатке Извођач не почне да отклања одмах и ако их не отклони у споразумно утврђеном року, Наручилац може извршити наплату банкарске гаранције за добро извршење посла и неће приступити примопредаји радова.

Коначна количина и вредност радова по овом уговору утврђује се на бази стварно изведених количина радова оверених у грађевинској књизи од стране стручног надзора и усвојених јединичних цена из Понуде, о чему Комисија сачињава записник о коначном финансијском обрачуну.

Технички преглед објекта и употребну дозволу обезбедиће Инвеститор.

РАСКИД УГОВОРА

Члан 21.

Уговор се може раскинути споразумно или једностраном изјавом, у свему према одредбама Закона о облигационим односима.

Изјава о једностраном раскиду Уговора се, у писаној форми, доставља другим уговорним странама и са отказним роком од 15 дана од дана пријема изјаве. Изјава мора да садржи разлог за раскид уговора.

У случају раскида уговора, Извођач је дужан да изведене радове обезбеди од пропадања и да Наручиоцу преда попуњене одговарајуће табеле свих уграђених материјала у три извода са приложеним атестима, као и пројекте изведеног објекта у два примерка уколико је то потребно у складу са Законом о планирању и изградњи, док су све уговорне стране дужне да сачине записник комисије о стварно изведеним радовима и записник комисије о коначном финансијском обрачуну по предметном уговору до дана раскида Уговора.

ЗАВРШНЕ ОДРЕДБЕ

Члан 22.

За све што овим уговором није посебно утврђено примењују се одредбе Закона о јавним набавкама, Закона о облигационим односима, Закона о планирању и изградњи, као и одредбе Посебних узанси о грађењу и других важећих прописа Републике Србије.

Члан 23.

Све евентуалне спорове уговорне стране ће решавати споразумно.

Уколико до споразума не дође, уговара се надлежност Привредног суда у Београду.

Члан 24.

Овај уговор се закључује под одложним условом а почиње да се примењује даном достављања банкарских гаранција из члана 11. и полиса осигурања из члана 12. Уговора.

Члан 25.

Овај уговор је сачињен у девет једнаких примерака, по три за сваку уговорну страну.

НАРУЧИЛАЦ

Министарство привреде

Драган Стевановић, државни секретар

ИНВЕСТИТОР

Општина Апатин

Милан Шкрбић, председник општине

ИЗВОЂАЧ

_____, директор

Напомена: овај модел уговора представља садржину уговора који ће бити закључен са изабраним понуђачем. Ако понуђач без оправданих разлога одбије да закључи уговор о јавној набавци, након што му је уговор додељен, Наручилац ће реализовати средство обезбеђења за озбиљност понуде.

Образац 10.

ТРОШКОВИ ПРИПРЕМЕ ПОНУДЕ

У складу са чланом 88. став 1. ЗЈН, достављамо укупан износ и структуру трошкова припремања понуде за јавну набавку број 9/2017– Изградња канализационе мреже у зони рада у Апатину, како следи у табели:

Врста трошка	Износ трошка у динарима
Укупан износ трошкова припремања понуде	

Датум _____

Потпис овлашћеног лица

М.П.

Напомена: достављање овог обрасца није обавезно.

Образац 11.

ИЗЈАВА О НЕЗАВИСНОЈ ПОНУДИ

У складу са чланом 26. ЗЈН, понуђач _____
даје: (назив понуђача)

ИЗЈАВУ О НЕЗАВИСНОЈ ПОНУДИ

Под пуном материјалном и кривичном одговорношћу потврђујем да сам понуду у поступку јавне набавке број 9/2017– Изградња канализационе мреже у зони рада у Апатину поднео независно, без договора са другим понуђачима или заинтересованим лицима.

Датум _____

Потпис овлашћеног лица

М.П. _____

Напомена: У случају постојања основане сумње у истинитост изјаве о независној понуди, Наручулац ће одмах обавестити организацију надлежну за заштиту конкуренције. Организација надлежна за заштиту конкуренције, може понуђачу, односно заинтересованом лицу изрећи меру забране учешћа у поступку јавне набавке ако утврди да је понуђач, односно заинтересовано лице повредило конкуренцију у поступку јавне набавке у смислу закона којим се уређује заштита конкуренције. Мера забране учешћа у поступку јавне набавке може трајати до две године. Повреда конкуренције представља негативну референцу, у смислу члана 82. став 1. тачка 2. Закона.

Уколико понуду подноси група понуђача, Изјава мора бити потписана од стране овлашћеног лица сваког понуђача из групе понуђача и оверена печатом.

Образац 12.

**ИЗЈАВА О ПОШТОВАЊУ ВАЖЕЋИХ ПРОПИСА О ЗАШТИТИ НА РАДУ,
ЗАПОШЉАВАЊУ И УСЛОВИМА РАДА, ЗАШТИТИ ЖИВОТНЕ СРЕДИНЕ И
ДА НЕМА ЗАБРАНУ ОБАВЉАЊА ДЕЛАТНОСТИ**

У складу са чланом 75. став 2. ЗЈН, понуђач _____
даје: (назив понуђача)

**ИЗЈАВУ
О ПОШТОВАЊУ ВАЖЕЋИХ ПРОПИСА О ЗАШТИТИ НА РАДУ,
ЗАПОШЉАВАЊУ И УСЛОВИМА РАДА, ЗАШТИТИ ЖИВОТНЕ СРЕДИНЕ И ДА
НЕМА ЗАБРАНУ ОБАВЉАЊА ДЕЛАТНОСТИ**

Изјављујем да смо при састављању понуде у поступку јавне набавке 9/2017–Изградња канализационе мреже у зони рада у Апатину, поштовали обавезе које произилазе из важећих прописа о заштити на раду, запошљавању и условима рада, заштити животне средине као и да немамо забрану обављања делатности која је на снази у време објаве позива за подношење понуда.

Такође изјављујем, да сносимо накнаду за коришћење патената, као и одговорност за повреду заштићених права интелектуалне својине трећих лица.

Датум _____

Потпис овлашћеног лица

М.П. _____

Напомена: Изјава мора да буде потписана од стране овлашћеног лица понуђача и оверена печатом. **Уколико понуду подноси група понуђача**, сваки члан групе мора посебно потписати и печатом оверити наведену Изјаву

Образац 13.

ПРЕДМЕР И ПРЕДРАЧУН

Прилажемо предмер и предрачун радова за јавну набавку број 9/2017– Изградња канализационе мреже у зони рада у Апатину, потписан и оверен од стране овлашћеног лица.

Напомена: Уколико се у техничкој документацији у означавању добара или радова одређене производње, извора или градње наводи одређени робни знак, патент, тип или произвођач, Понуђач може понудити и другу врсту, истих или бољих техничких карактеристика. У случају да понуђач нуди одговарајућа добра или радове за одређене позиције из предмера и предрачуна у обавези је да достави списак позиција који ће садржати све елементе предмера и предрачуна и то: редни број позиције из основног предмера и предрачуна, опис понуђеног одговарајућег добра или врста радова, јединицу мере, количину, јединичну и укупну цену који се нуди, заједно са техничким спецификацијама (карактеристикама) за сваку позицију како би Комисија могла извршити оцену.

1.6.НУМЕРИЧКА ДОКУМЕНТАЦИЈА

Предмер и предрачун радова за потисни цевовод Ø400 мм фекалне канализације
у оквиру РТЦ-а у Апатину
Ширина рова 1.4 m

**Напомена: У цену сваке позиције укључене су све активности, радови, опрема, извршиоци и материјал за
А извршење описаних радова, укључујући и припремно-завршне радове.**

НАПОМЕНА:

У свакој позицији где је то потребно, а није другачије наглашено, подразумева се набавка, израда, транспорт, испорука и монтажа материјала и опреме са свим осталим неопходним радњама који су наведени у предмеру радова и техничком извештају који је саставни део конкурсне документације, како би израда позиције била комплетна.

У свакој позицији где је наведен транспорт материјала подразумева се следеће:

1. Локална самоуправа обезбеђује депонију

У свакој позицији где је наведен транспорт материјала подразумева се даљина транспорта од градилишта до градске депоније (улица Нова бб, тзв. Пут циглане, парцеле бр. 9040, 9039, 9025, 9026, 9027, 9028, 10222, 8758/1 и 8760 КО Апатин). Ценом обухватити комплетан утовар, транспорт, истовар, потребно планирање и трошкове депоније.

Сви радови морају бити изведени од стране стручних овлашћених лица, а у потпуности према прописима и важећим стандардима за ову врсту радова. Сав употребљени материјал мора бити првокласног квалитета.

Ако је у некој од позиција наведен назив произвођача опреме или материјала подразумева се и опрема или материјал другог произвођача, истих или бољих карактеристика од предмером наведених.

Извођач је дужан да радове изврши у свему према приложеном техничком извештају, техничким условима, предмеру и цртежима, да пре почетка радова добро проучи добијену документацију и да на време упозори на евентуална одступања од постојећих прописа.

Извођач се такође не ослобађа обавезе извођења појединих радова, који су предвиђени предмером, а евентуално нису напоменути у техничком опису или било ком другом прилогу овог пројекта, а што је обавезан да уради по важећим прописима за извођење радова за ову врсту објекта.

Не обрачунава се и не плаћа посебно обезбеђење и организација градилишта укључујући смештај и исхрану радника, формирање покретне радионице, депоније, и остало. Саобраћајно обезбеђење градилишта сигнализацијом у току извођења радова је у обавези инвеститора и не урачунава се у цену.

Пос	Опис позиције	Јед. мере	Количина	Јед. цена	Укупно
	I ПРИПРЕМНИ РАДОВИ				
1	Обележавање и ископчавање пројектоване трасе потисног цевовода фекалне канализације према елементима из пројекта . Обрачун по м ¹ обележене трасе.	м ¹	610,60		

2	Откривање постојећих подземних инсталација помоћу одговарајућих детектора или ручним шлицовањем попречних профила на траси канализације ручним ископом до дубине 1,0 - 2,5 м и сарадња са надлежним комуналним и другим предузећима у циљу благовременог предузимања заштите. Мерење и обрачун паушално	паушално			
УКУПНО ПРИПРЕМНИ РАДОВИ					
II ЗЕМЉАНИ РАДОВИ					
1	Ископ рова за полагање потисног цевовода фекалне канализације Ø 400 мм према kotaма из пројекта. Ископ се врши у земљишту II, III и IV категорије. Ископани материјал одлагати са стране на мин 1м од ивице рова. Ископ се врши 90% машински и 10% ручни. Ширина рова је 1.4м. Обрачун се врши по м ³ стварног ископа. машински ископ 90% ручни ископ 10%	м ³ м ³	1115 124		
2	Планирање дна рова према kotaма и падовима из подужног профила са ± 3цм одступања. Ширина рова 1.4 м Обрачун по м ²	м ²	855		
3	Набавка, транспорт и насипање песка испод и околу цевовода и изнад цеви 10цм. Затрпавање се врши у слојевима од 25цм уз набијање до прописане збијености 95 % STD по Проктору, а према прописима за ову врсту радова. Обрачун по м ³ насутог и затрпаног рова.	м ³	479		

4	<p>Затрпавање рова земљом из ископа обзиром да је то рефулисан песак у слојевима од 20 - 30 цм у складу са правилником за насипање зони испуне саобраћајнице тј 97% СТД Проктора . Сваки слој се посебно збија до степена који је предвиђен за овај тип саобраћајнице. Збијање до 1 м изнад инсталације се врши лаким средствима , а прекотога могу се користити и теже средства за збијање. У зони саобраћајнице испуна задњих 20 цм се изводи од дробљеног материјала што је обухваћено посебом позицијом враћања коловоза у првобитно стање.</p> <p>Обрачун по м³ затрпаног рова</p>	м ³	813		
5	<p>Транспорт вишка материјала из ископа на градску депонију коју одреди надзорни орган. Позицијом је обухваћен утовар, транспорт, истовар , разастирање материјала по депонији и трошкови депоније.</p> <p>Обрачун по м³ самониклог материјала.</p>	м ³	555		
6	<p>Црпљење површинске или подземне воде муљним пумпама из рова а према прописима за ову врсту радова.</p> <p>Обрачун паушално</p>	паушално			
УКУПНО ЗЕМЉАНИ РАДОВИ :					
III ТЕСАРСКИ РАДОВИ					
1	<p>Разупирање рова планирано је по читавој дужини и по дубини рова, где дубина прелази 1.00м како би се несметано извршили радови на изради ископа.</p> <p>Обрачу по м² стварно изведених радова</p>	м ²	1954		
УКУПНО ТЕСАРСКИ РАДОВИ :					

	IV АРМИРАНО БЕТОНСКИ РАДОВИ			
1	<p>Израда анкерних блокова на хоризонталним и вертикалним скретањима цевовода од бетона МБ-20 и израда темеља испод затварача који се уграђују на спојевима секундарне мреже на главни цевовод и испод хидраната и уличних капа од вретена затварача, а све према прописима за ову врсту радова. У цену је урачунат рад као и сав материјал за справљање и уградњу бетона. Анкери и темељи се конструктивно армирају што је урачунато у цену.</p> <p>Мерење и обрачун по м3 заједно са ископом ако се анкер блок ради ван шахта</p>	м3	2,00	
	УКУПНО БЕТОНСКИ РАДОВИ :			
	V МОНТЕРСКИ РАДОВИ			
1	<p>Набавка, транспорт и монтажа цеви од полиетилена ПЕ ХД 100 ДН400мм за радни притисак 10 бара према прописима и условима произвођача, прилозима и обрасцима из пројекта као и препорукама надзорног органа. Приликом затрпавања цеви, места на којима се налазе спојеви оставити отворена све док се не изврши потребно хидрауличко испитивање цевовода. Испитивање на пробни притисак извршити према условима надлежног ЈКП и уз присуство надзорног органа и претставника ЈКП.</p> <p>Јединичном ценом је обухваћена набавка, транспорт, привремено складиштење, развоз дуж трасе рова, спуштање у ров, монтажа према котама из подужног профила и приложеним техничким условима за ову врсту радова, заваривање, контрола варова.</p> <p>У јединичну цену су такође урачунати и сав рад и материјал на разношењу дуж рова, спуштање у ров монтажа као и сва приручна средства и алати који се у ту сврху користе.</p> <p>Обрачун по м' ПЕ ХД 100 ДН400 мм за притисак од 10 бара. Унутрашњи пречник цеви је 352.6 мм</p>	м ¹	611	

2	<p>Набавка, транспорт и монтажа фазонских ливено гвоздених комада од дуктилног лива за фекалну канализацију за називни притисак 10 бара разних пречника. Јединичном ценом је обухваћен и сав рад и материјал за монтажу као и потребни гумни дихтунзи и шрафовска роба на спојевима.</p> <p>Обрачун по кг уграђених фазонских комада .</p> <p>Фазонски ливено гвоздени комади (кг)</p>	кг	961,00		
3	<p>Набавка, транспорт материјала и израда фазонских комада од челичног лима дебљине зида 5 мм са комплетном антикорозивном заштитом против агресивног дејства фекалних отпадних вода у шахту Ш2. Антикорозивна заштита се врши у фабрици и на градилишту а свема прописима за ову врсту радова . У јединичну цену улази кројење, сечење, варење са контролом варова , тј комплетна израда фазонских комада са фланшом према стандарду за притисак од 10 бара . Јединичном ценом је обухваћен и сав рад и материјал за монтажу као и потребни гумни дихтунзи и шрафовска роба на спојевима.</p> <p>Обрачун по кг уграђених фазонских комада .</p> <p>Фазонски челични комади (кг)</p>	кг	195,00		
4	<p>Набавка, транспорт, монтажа и испитивање цевних арматура и опреме за фекалну канализацију за нормално функционисање канализационог цевовода под притиском од 10 бара. У јединичну цену је урачунат, поред наведеног и сав заптивни материјал и шрафовска роба као и евентуално подешавање рупа на елементима и сл.</p> <p>Обрачун по комаду</p> <p>а)Клинасти затварачи типа " Еуро 20" за ПН 10 бара</p> <p>КЗ Ø 300 мм</p> <p>КЗ Ø 200 мм</p> <p>б) МДП за НП 10 бара</p> <p>МДП Ø 300 мм</p> <p>МДП Ø 200 мм</p>	<p>КОМ</p> <p>КОМ</p> <p>КОМ</p> <p>КОМ</p>	<p>2</p> <p>1</p> <p>2</p> <p>1</p>		

	ц) Повратне клапне Повратне клапне Ø300 Повратне клапне Ø200	ком ком	1 1		
	д) Туљак са покретном прирубницом на споју цеви од полиетилена и фазонских комада Туљак са покретном прирубницом Ø400	ком	2		
	е) Универзална спојка за АЦЦ и ПЕХД цеви Ø300 мм	ком	1		
УКУПНО МОНТЕРСКИ РАДОВИ :					
VI ОСТАЛИ РАДОВИ					
1	Просецање и рушење постојеће коловозне конструкције дебљине 25 цм на траси цевовода и то 20 цм шире са сваке стране рова, машински и ручно. Шут настао том приликом утоварити и транспортовати на градску депонију. Обрачун по м ² коловозне конструкције	м ²	29,0		
2	Враћање коловозне конструкције у првобитно стање. Бетонирање разбијених површина саобраћајнице армираним бетоном МБ20 дебљине д=20цм на претходно припремљену подлогу од набијеног тампонског слоја шљунка д=10цм. Бетонирање извршити 5цм ниже од постојећег асфалта. Асфалт се ради у једном слоју дебљине 5цм, од АБ 11. Користити арматурну мрежу Q-188 Након тога извршити завршно пресвлачење Обрачун по м ³ уграђеног шљунка Обрачун по м ³ уграђеног бетона, заједно са припадајућом арматуром Обрачун по м ² асфалта	м ³ м ³ м ²	5,8 5,8 29,0		
3	Рушење постојећег шахта на крају раније изграђене деонице цевовода који се сада води као фактичко стање. Шут настао рушењем одвести на градску депонију. Обрачун паушално	паушално			

4	Завршно хидрауличко техничко испитивање цевовода по завршеној монтажи, затрпавању рова, изградњи објеката и комплетирању свих арматура и опреме, (шахтови, водоводне арматуре, хидранти, уличне капе, прописна сигнализација). Обрачун по 1 м':	м`	611		
5	Геодетско снимање изграђеног цевовода ради евидентирања у катастру подземних инсталација као и израде пројекта изведеног стања. Обрачун по 1 м':	м`	611		
6	Осигурање постојећих инсталација. За време извођења радова на местима укрштања са трасом цевовода неопходно је извршити осигурање и заштиту свих постојећих подземних и надземних инсталација лоцираних у непосредној близини трасе изградње канализације, а који су евидентирани у техничкој документацији (ПГД, ПЗИ). Осигурање извршити дашчаном оплатом, носачима, заштитним цевима по целој ширини откопа. Откривање, начин осигурања и надзор вршити уз присуство и сагласност власника предметних инсталација Обрачун паушално	паушално			
7	Елаборат изведеног цевовода. После комплетне изградње цевовода израдити Елаборат изведеног цевовода у 6 (шест) примерака. Елаборат обавезно садржи одговарајуће планове са уцртаном мрежом и објектима на цевоводу, шему чворова, цртеже свих шахтова, записнике о испитивању на пробни притисак потписане од стране извођача и надзорног органа инвеститора и ЈКП, потврду о хлорисању и бактериолошкој исправности воде, санитарну сагласност надлежног градског секретаријата, потврду о извршеном снимању вода од стране РГЗ-а и потвдру о измереним притисцима у хидрантима, затим копију грађевинске и др. Плаћа се паушално по достављању Елабората	пауш			
УКУПНО ОСТАЛИ РАДОВИ :					

РЕКАПИТУЛАЦИЈА:

I ПРИПРЕМНИ РАДОВИ

II ЗЕМЉАНИ РАДОВИ

III ТЕСАРСКИ РАДОВИ

IV АРМИРАНО БЕТОНСКИ РАДОВИ

V МОНТЕРСКИ РАДОВИ

VI ОСТАЛИ РАДОВИ

УКУПНО.....



4.2 Предмер и предрачун радова шахтова на потисном цевоводу фекалне канализације Ø 400 мм

Напомена: У цену сваке позиције укључене су све активности, радови, опрема, извршиоци и материјал за **А** извршење описаних радова, укључујући и припречно-завршне радове.

НАПОМЕНА:

У свакој позицији где је то потребно, а није другачије наглашено, подразумева се набавка, израда, транспорт, испорука и монтажа материјала и опреме са свим осталим неопходним радњама који су наведени у предмеру радова и техничком извештају који је саставни део конкурсне документације, како би израда позиције била комплетна.

У свакој позицији где је наведен транспорт материјала подразумева се следеће:

1. Локална самоуправа обезбеђује депонију

У свакој позицији где је наведен транспорт материјала подразумева се даљина транспорта од градилишта до градске депоније (улица Нова бб, тзв. Пут циглане, парцеле бр.

9040,9039,9025,9026,9027,9028,10222,8758/1 и 8760 КО Апатин). Ценом обухватити комплетан утовар, транспорт, истовар, потребно планирање и трошкове депоније.

Сви радови морају бити изведени од стране стручних овлашћених лица, а у потпуности према прописима и важећим стандардима за ову врсту радова. Сав употребљени материјал мора бити првокласног квалитета.

Ако је у некој од позиција наведен назив произвођача опреме или материјала подразумева се и опрема или материјал другог произвођача, истих или бољих карактеристика од предмером наведених.

Извођач је дужан да радове изврши у свему према приложеном техничком извештају, техничким условима, предмеру и цртежима, да пре почетка радова добро проучи добијену документацију и да на време упозори на евентуална одступања од постојећих прописа.

Извођач се такође не ослобађа обавезе извођења појединих радова, који су предвиђени предмером, а евентуално нису напоменути у техничком опису или било ком другом прилогу овог пројекта, а што је обавезан да уради по важећим прописима за извођење радова за ову врсту објекта.

Не обрачунава се и не плаћа посебно обезбеђење и организација градилишта укључујући смештај и исхрану радника, формирање покретне радионице, депоније, и остало. Саобраћајно обезбеђење градилишта сигнализацијом у току извођења радова је у обавези инвеститора и не урачунава се у цену.

Pos	Опис позиције	Јед. мере	Количина	Јед. цена	Укупно
1	Ископ за шахтове Ископ се врши у откопу 2:1, материјал 3 и 4 категорије, 90% машински и 10% ручно. Машински ископ	м ³	173,16		
		м ³	1,69		
2	Затрпавање грађевинске јаме након израде објекта, материјалом из ископа у слојевима од по 30 цм уз набијање. Обрачун по м ³ набијеног материјала.	м ³	117,20		

3	<p>Транспорт вишка материјала из ископа на градску депонију коју одреди надзорни орган. У цену је урачунат утовар, транспорт, истовар, разастирање материјала по депонији и трошкови депоније.</p> <p>Обрачун по м3 распланираног материјала.</p> <p>Обрачун по м3 уграђеног шљунка.</p>	<p>м³</p> <p>м³</p>	<p>120,00</p> <p>2,50</p>		
УКУПНО ЗЕМЉАНИ РАДОВИ :					
5	<p>2 БЕТОНСКИ И АРМ. БЕТ. РАДОВИ</p> <p>Набавка материјала, транспорт,справљање, уградња и неговање набијеног бетона МБ 20 као подлога испод доње плоче шахтова дебљине д=10цм. У јединичну цену је урачунат материјал за справљање, уградњу и негу бетона.</p> <p>Обрачун по м3 уграђеног бетона.</p>	<p>м³</p>	<p>1,70</p>		
6	<p>Набавка материјала , транспорт , справљање уградња и неговање набијеног бетона МБ20 и уградња у анкер блокове испод водоводних арматура.</p> <p>Обрачун по м3 уграђеног бетона.</p>	<p>м³</p>	<p>1,00</p>		
7	<p>Набавка материјала, транспорт,справљање, уградња и неговање армираног бетона МБ30 за израду доње армирано бетонске плоче шахта дебљине д = 20 цм, према детаљима из пројекта и прописима за ту врсту радова . У јединичну цену је урачунат материјал за справљање, уградњу и негу бетона као и потребна оплата.</p> <p>Обрачун по м3 уграђеног бетона .</p>	<p>м³</p>	<p>3,34</p>		

8	<p>Набавка материјала, транспорт,справљање, уградња и неговање армираног бетона МБ30 за израду армирано бетонских зидова шахтова дебљине $d = 20$ цм, према детаљима из пројекта и прописима за ту врсту радова . У јединичну цену је урачунат материјал за справљање, уградњу и негу бетона као и потребна оплата.</p> <p>Обрачун по м3 уграђеног бетона .</p>	м ³	9,08		
9	<p>Набавка материјала, транспорт,справљање, уградња и неговање армираног бетона МБ30 за израду армирано бетонске горње плоче шахтова дебљине $d = 20$ цм, према детаљима из пројекта и прописима за ту врсту радова. У јединичну цену је урачунат материјал за справљање, уградњу и негу бетона као и потребна оплата и скела.</p> <p>Обрачун по м3 уграђеног бетона.</p>	м ³	3,34		
10	<p>Набавка, транспорт, чишћење, сечење, савијање и монтажа мрежасте арматуре МАГ 500 / 560.</p> <p>Обрачун по кг уграђене арматуре.</p> <p>Мрежаста арматура МАГ 500 / 560</p>	кг	804,00		
УКУПНО БЕТ. И АРМ.БЕТ. РАДОВИ :					
3 ИЗОЛАТЕРСКИ РАДОВИ					
11	<p>Израда спољне хоризонталне и вертикалне хидроизолације доње плоче и зидова шахтова високо флексибилним тракама у два слоја у свему према прописима за ову врсту радова. Хоризонтална хидроизолација се поставља преко подлоге од набијеног бетона.</p> <p>Обрачун по м2 изведене хидроизолације.</p>	м ²	81,00		
12	<p>Израда изолације свих унутрашњих површина шахта применом водонепропусног премаза пенетратима , у два слоја (2+3) у свему према прописима за ову врсту радова.</p> <p>Обрачун по м2 изведене хидроизолације.</p>	м ²	67,00		
УКУПНО ИЗОЛАТЕРСКИ РАДОВИ :					

4 БРАВАРСКИ РАДОВИ				
13	Набавка, транспорт, израда и уградња Обрачун по комаду	ком	14,00	
14	Израда, транспорт и уградња ливено гвоздених поклопаца за тежак саобраћај носивости 400 kN. Позицијом је обухваћен сав рад и материјал, као и уградња готовог поклопаца са рамом. Обрачун по комаду	ком	2,00	
УКУПНО БРАВАРСКИ РАДОВИ :				
5 ОСТАЛИ РАДОВИ				
15	Црпљење воде муљним пумпама из грађевинске јаме. Обрачун паушално	паушално		
ОСТАЛИ РАДОВИ :				

РЕКАПИТУЛАЦИЈА :

-
- 1 ЗЕМЉАНИ РАДОВИ
- 2 БЕТОНСКИ РАДОВИ
- 3 ИЗОЛАТЕРСКИ РАДОВИ
- 4 БРАВАРСКИ РАДОВИ
- 5 ОСТАЛИ РАДОВИ
-

УКУПНО :



УКУПНА РЕКАПИТУЛАЦИЈА

Предмер и предрачун радова за потисни цевовод ДН400

Предмер и предрачун радова за шахтове Ш1 и Ш2

УКУПНО :

1.ТЕХНИЧКИ ОПИС

У индустријској зони Апатина , у Пољској улици, налази се погон "Хладњаче". Технолошке отпадне воде "Хладњаче" пролазе кроз делимочан предтретмана у провизорном таложнику који на излазу не обезбеђује квалитет прописан за отпадне воде које могу да се упусте у градску канализацију . После тога се заједно са фекалним отпадним водама потискују преко шахтне црпне станице и АЦ цевовода пречника \varnothing 250 и \varnothing 300 мм до постојећег испуста у реку Дунав.

У Пољској улици је изграђен фекални колектор довољне дубине да се на њега гравитационо прикључе отпадне воде из Хладњаче. У будућности је неопходно да се отпадне воде хладњаче подвргну квалитетном предтретману (решетке, сита и таложнице) како би се њихов квалитет довео на тражени ниво за упуштање у градску канализацију.

Траса постојећег потисног цевовода АЦ \varnothing 300 мм иде Попљском улицом, а затим кроз комплекс РТЦ –а, где на једном делу пролази кроз парцелу новоизграђеног погона фабрике "Flash". Обзиром да је цевовод стар и у лошем стању често се дешавају хаварије. Како хаварије могу изазвати значајну штету на индустријском погону неопходно је извршити његово измештање.

На углу улице Кружни насип, у оквиру РТЦ –а, изграђена је канализациона црпна станица за фекалну воду КЦС 4. Задатак црпне станице је да прихвати употребљене воде из насеља Рома, околних гравитирајућих улица, постојеће индустријске зоне (па и Хладњаче) и из правца насеља Пригревице, Бање Јунаковић и Свилојева и препумпа их цевоводом \varnothing 400 мм ка будућем ППОВ Апатина . Капацитет КЦС 4 је 140 л/с, ради у режиму 1 + 1 са погоном преко фреквентног регулатора .

У садашњим условима на КЦС4 је су прикључена само фекална канализација из околних улица. За потребе потискивања овако мале количине воде изграђен је у улици Кружни насип потисни цевовод ПЕ \varnothing 200мм, као привремено решење, који је повезан на постојећи потис из хладњаче \varnothing 300 мм на углу Пољске улице. Веза је остварена у постојећем шахту Шп.

Да би се део потисног АЦЦ цевовода \varnothing 300 мм изместио тј ставио ван функције у комплексу "Flash" –а неопходно је :

- Преусмерити воду у постојећем цевоводу ПЕ \varnothing 200мм. У шахту Шп ће се блиндирати део АЦЦ \varnothing 300 мм који иде ка комплексу РТЦ-а а вода ће се усмерити ка КЦС4
- Обзиром да ППОВ Апатина није изграђен и да отпадна вода и даље иде на постојећи испуст у Дунав, предвиђено је да се пројектује и изгради део цевовода \varnothing 400 мм од КЦС 4 до постојећег испуста у Дунав. Обзиром да ће се потис из хладњаче преко цевовода \varnothing 200мм повезати на предметни \varnothing 400 мм који је ван парцеле "Flash"- а проблем измештања биће решен.

- Повезивање ПЕ Ø 200мм и Ø400 мм ће се извршити у шахту Ш1 који је предвиђен уз шахт мерача протока КЦС4
- У шахту Ш2 ће се повезати пројектовани Ø400 мм на постојећи потис АЦЦ Ø 300 мм из правца Хладњаче. Овим ће деоница АЦЦ Ø 300 мм која се налази у оквиру комплекса РТЦ-а, а то значи и у комплексу фабрике "Flash" остати ван функције.

Траса пројектованог дела цевовода фекалне канализације Ø400 мм предвиђена је у банкини са леве стране коловоза (гледајући ка Дунаву) дуж парцеле 7805/18. У парцели 7805/10 скреће под правим углом И даље иде десном банкином (гледајући у правцу града) до места где се укршта са трасом постојећег потиса хладњаче АЦЦ Ø300 мм. На месту укрштања предвиђен је шахт Ш2 у коме је предвиђено превезивање два цевовода. Део АЦЦ који стиже из касете 2 ће се блиндирати.

Траса пројектованог цевовода се налази у регулацији постојећих саобраћајница.

У будућности када се изгради ППОВ Апатина, изградиће се и преостала деоница ПЕ Ø400 мм према ППОВ. Хладњача мора да обезбеди квалитетан предtretман технолошких вода и уведе их у градски колектор. Цевовод ПЕ Ø200 мм ће се ставити ван функције.

Приликом изградње гравитационе фекалне канализације погона "FLASH"-а (која је одведена у КЦС4), изграђен је и део предметног ПЕ Ø400 мм у дужини од око 273 м у заједничком рову.

Нивелета изграђеног дела потисног цевовода Ø400 мм није поуздана, обзиром да је реконструисана на основу нивелете изведене фекалне канализације "Flash"- а. Потребно је утврдити постојеће стање изграђене деонице.

Пречник потисног цевовода из КЦС4 за коначну фазу, тј капацитет 140 и/с је одређен у оквиру Главног пројекта КЦС4 и овде се неће прилагати хидраулички прорачун.

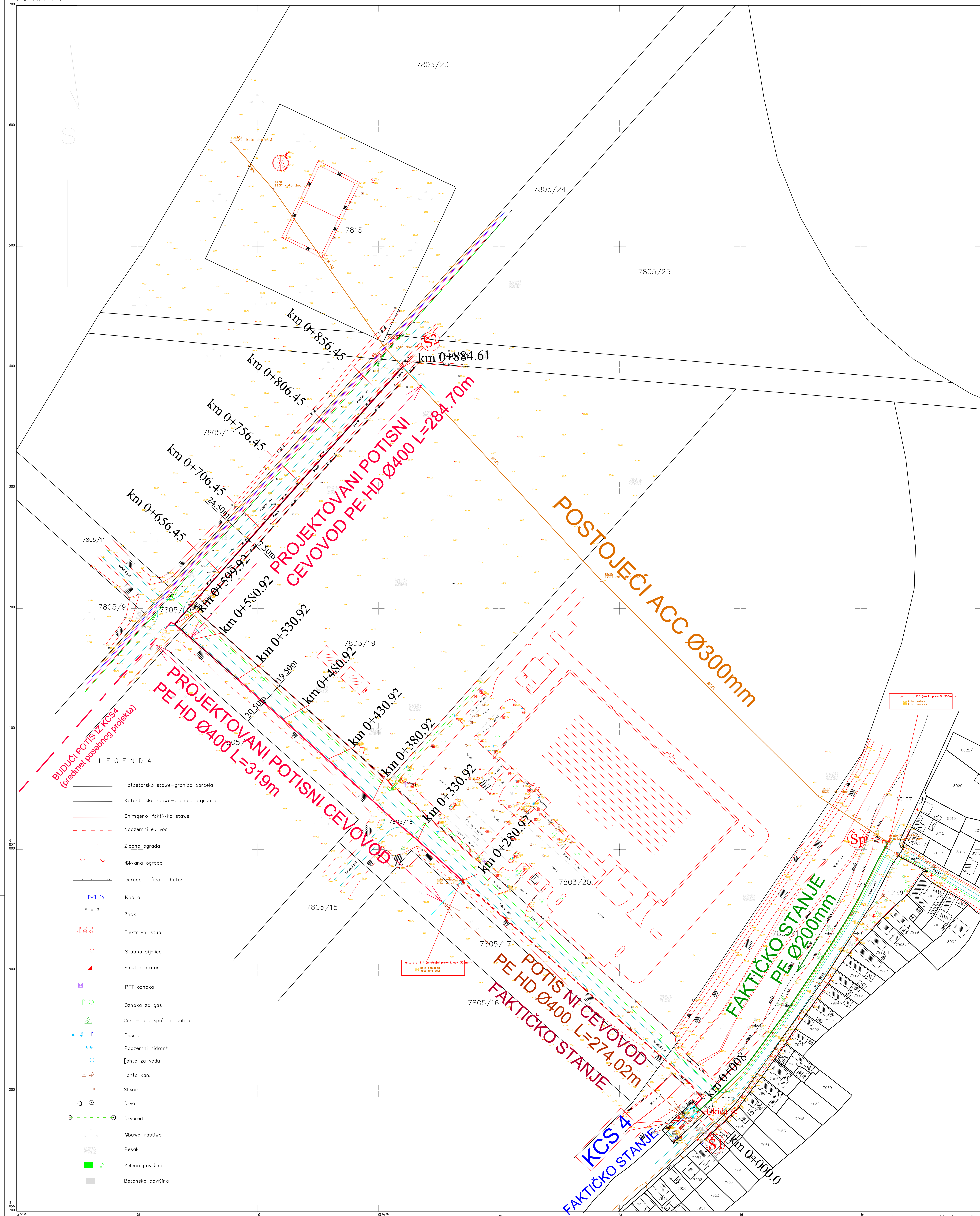
Као цевни материјал за потисни цевовод Ø400 мм је одабран полиетилен високе густине за притисак од 6 бара. Цевовод се уграђује по траси која је предвиђена у продужетку изграђеног цевовода.



Одговорни пројектант:

Ирина Марковић

Ирина Марковић, дип. грађ. инж.



KORDINATE TAČAKA

Stacionaža	X	Y
0+000.00	6576262.66	5056787.99
0+008.00	6576268.03	5056794.33
0+280.92	6576069.4375	5056974.2275
0+330.92	6576032.5070	5057007.7557
0+380.92	6575995.3433	5057040.5057
0+430.92	6575957.7262	5057074.7540
0+480.92	6575920.6902	5057108.0841
0+530.92	6575883.3108	5057141.2923
0+580.92	6575845.7154	5057174.2557
0+599.92	6575831.4292	5057187.1434
0+656.45	6575868.6728	5057229.5331
0+706.45	6575901.8668	5057266.9515
0+756.45	6575935.0476	5057304.3552
0+806.45	6575968.2284	5057341.7588
0+856.45	6576001.4098	5057379.1620
0+884.61	6576020.0686	5057400.2401

LEGENDA

- Katastarsko stave-granica parcele
- Katastarsko stave-granica objekata
- Snimljena-faktičko stave
- Nadzemni el. vod
- Zidana ograda
- Metalna ograda
- Ograda - tlo - beton
- Kapija
- Znak
- Električni stub
- Stubna sijalica
- Električni arm
- PTT oznaka
- Oznaka za gas
- Gas - protivoparna tahta
- Voda - protivoparna tahta
- Podzemni hidrant
- [tahta za vodu]
- [tahta kan.]
- Sivača
- Drvo
- Drvo-red
- Čbuke-rastive
- Pesak
- Zelena površina
- Betonska površina

LEGENDA:

- PROJEKTOVANI POTISNI CEVOVOD PE HD Ø400
- FAKTIČKO STANJE POTISNOG CEVOVODA PE HD Ø400

Glavni projektant: Radovica Vučković, dipl. građ. inž. Broj lišnice: 313/2017-03		Ime objekta: Izgradnja potisnog cevovoda Ø400mm za potrebe kanalizacije u zoni PZI-a u Apatinu	
Odgovorni projektant: Irena Marković, dipl. građ. inž. Broj lišnice: 314 N323 14		Naziv i naziv dela projekta: 3. Projekt hidrotehničkih instalacija - PROJEKAT ZA IZBOLJŠANJE	
Obradilo ga: Nenad Šofrančić, dipl. inž.		Datum: 01.2017.	

Катастарска општина: АПАТИН
Број листа непокретности: 844

КОПИЈА ПЛАНА са инсталацијама - ДЕО 1

Размера: 2500

Катастарска парцела број: 780/18, 7805/10

LEGENDA

- Katastarsko stave-granica parcele
- Katastarsko stave-granica objekta
- Snimljena-faktilno stave
- - - - - Nadzemni el. vod
- - - - - Zidana ograda
- - - - - Št-ana ograda
- - - - - Ograda - tca - beton
- M N Karija
- Znak
- Električni stub
- Stubna sijalica
- Elektra armir
- PTT oznaka
- Oznaka za gas
- Gas - protivpožarna lanta
- esma
- Podzemni hidrant
- [ahta za vodu
- [ahta kan.
- Silvna
- Drvo
- Drvo-red
- Obuwe-rastive
- Pesak
- Zelena površina
- Betonska površina

signed by IBOR MAROŠ
810036-0111965810036
IBOR MAROŠ
810036-0111965810036,
7.01.30.09.50.52 +01'00"

Gaus - Krigerova konformna projekcija
Polarna metoda snimanja
Datum snimanja: 26.01.2017 god.

R = 1:1000

Katastarsko-topografski plan izradio:
"GEOMETAR" APATIN
Basta Dragan Filipin

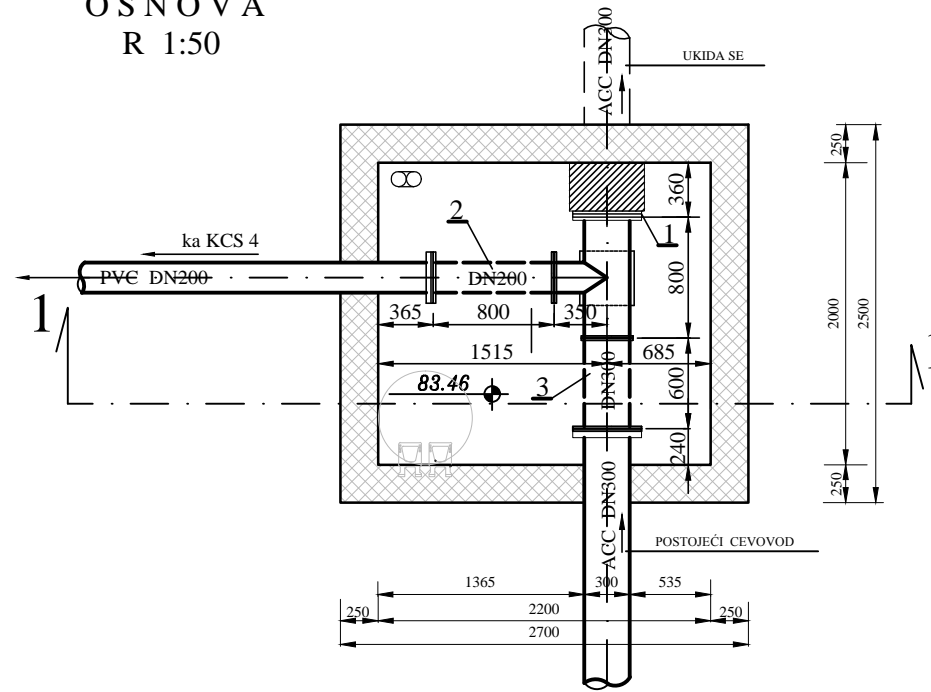
LEGENDA:

- PROJEKTOVANI POTISNI CEVOVOD PE HD Ø400
- - - - - FAKTIČKO STANJE POTISNOG CEVOVODA PE HD Ø400

NOVI HIDROPROJEKAT IZ OBLASTI GRAĐEVINARSTVA I POSREDOVANJE U PROMETU NEPOKRETNIM PREMAJERSTVO I POSREDOVANJE U PROMETU NEPOKRETNIM PREMAJERSTVO I POSREDOVANJE U PROMETU NEPOKRETNIM PREMAJERSTVO I	ПЗИ 301 1:2
Гласни пројектант: Радојка Вукчиновић, дипл. грађ. инж. Број лиценце 313.0597.03	Извођач пројекта: Израда потисног цевовода Ø400mm фактичне канализације у оквиру ПТЦ-а у Апатину
Одговорни пројектант: Ирена Марковић, дипл. грађ. инж. Број лиценце 314.N323.14	Ознака и назив дела пројекта: 3. Пројекат хидротехничких инсталација - ПРОЈЕКАТ ЗА ИЗВОЂАЊЕ - Центар - Катастарска топографска парцела са подизаним инсталацијама и представљеним дисењем потисног цевовода фактичне канализације
Обрадио: па: Ненад Шофранић, дипл. инж.	Датум: Пројекција: Размера: 01.2017. 1:1000

POSTOJEĆI ŠAHT Šp

OSNOVA
R 1:50

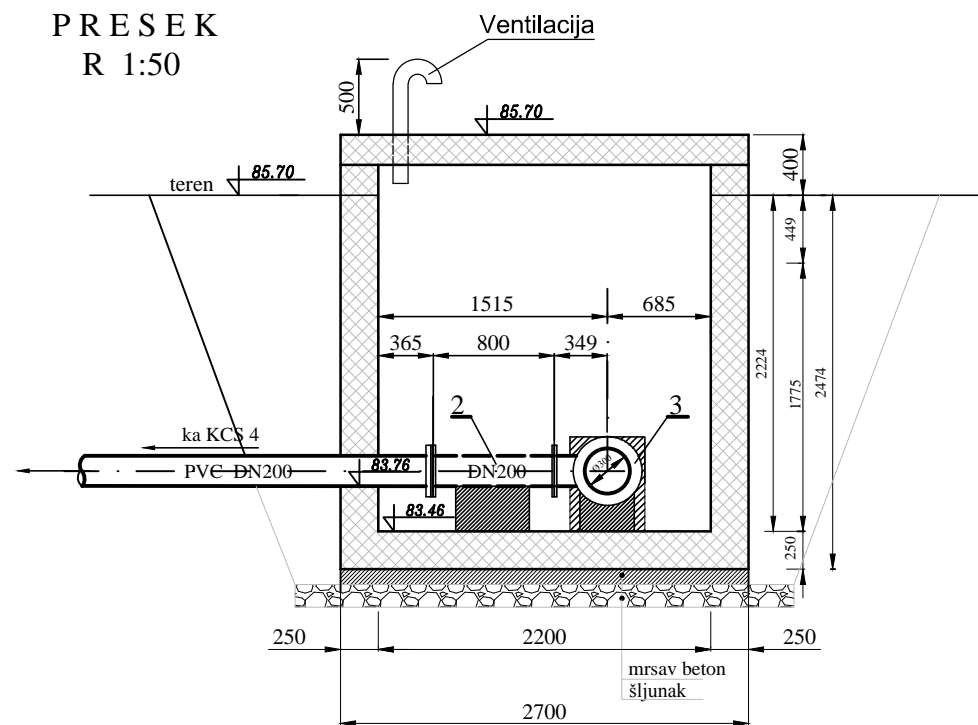


LEGENDA:
 ————— Postojeći
 - - - - - Projektovan

		Kom.	Masa (kg)	Ukupno (kg)
Projektovan	1. Blind flanša DN300 PN6 bara	1	20.5	20.5
	2. FF komad DN200 L=800mm PN6 bara	1	43	43
	3. FF komad DN300 L=600mm PN6 bara	1	64	64

Suma: 127.5kg

PRESEK
R 1:50

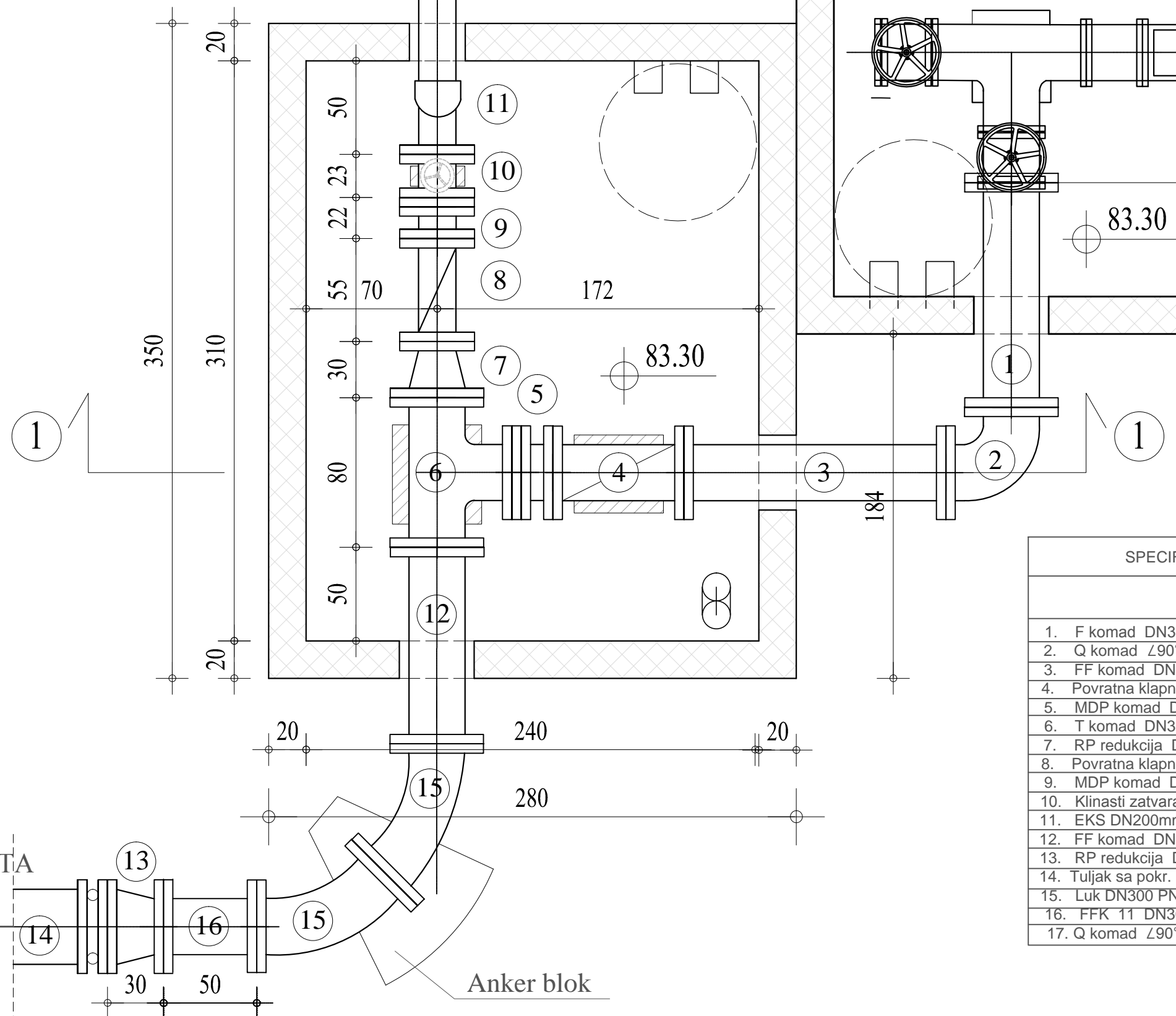


NAPOMENA:
 demontiraju se postojeće povratne klapne
 koje se mogu da se iskoriste u šahtu Š1

 NOVI HIDROPROJEKAT PREDUZEĆE ZA PROJEKTOVANJE I INŽENJERING Ulica Nehruova 82, 11000 Beograd Telefon: 011/318-87-73, tel./fax: 011/217-97-73 E-mail: office@novihidroprojekat.co.rs	Врста техничке документације: ПЗИ	Број техничке документације: 301	Број цртежа: 3
	Инвеститор: Општина Апатин - Апатин ул. Српских владара 29		
Главни пројектант: Радојка Вукадиновић, дипл.грађ.инж. број лиценце 313 0597 03	Назив објекта: Изградња потисног цевовода Ø400мм фекалне канализације у оквиру РТЦ-а у Апатину		
Одговорни пројектант: Ирена Марковић, дипл.грађ.инж. број лиценце 314 N323 14	Ознака и назив дела пројекта: 3. Пројекат хидротехничких инсталација - ПРОЈЕКАТ ЗА ИЗВОЂЕЊЕ -		
Обрадио-ла: Ненад Шофранац, дипл.инж.	Цртеж: Детаљ шахта Šp Основа и пресек		
	Датум: 01.2017.	Површина:	Размера: 1:50

ŠAHT Š1 Km 0+000,00
R=1:25

IZ PRAVCA KCS "HLADNJAČA"
PVC Ø200



Postojeći šaht merača
protoka KCS 4

IZ KCS 4

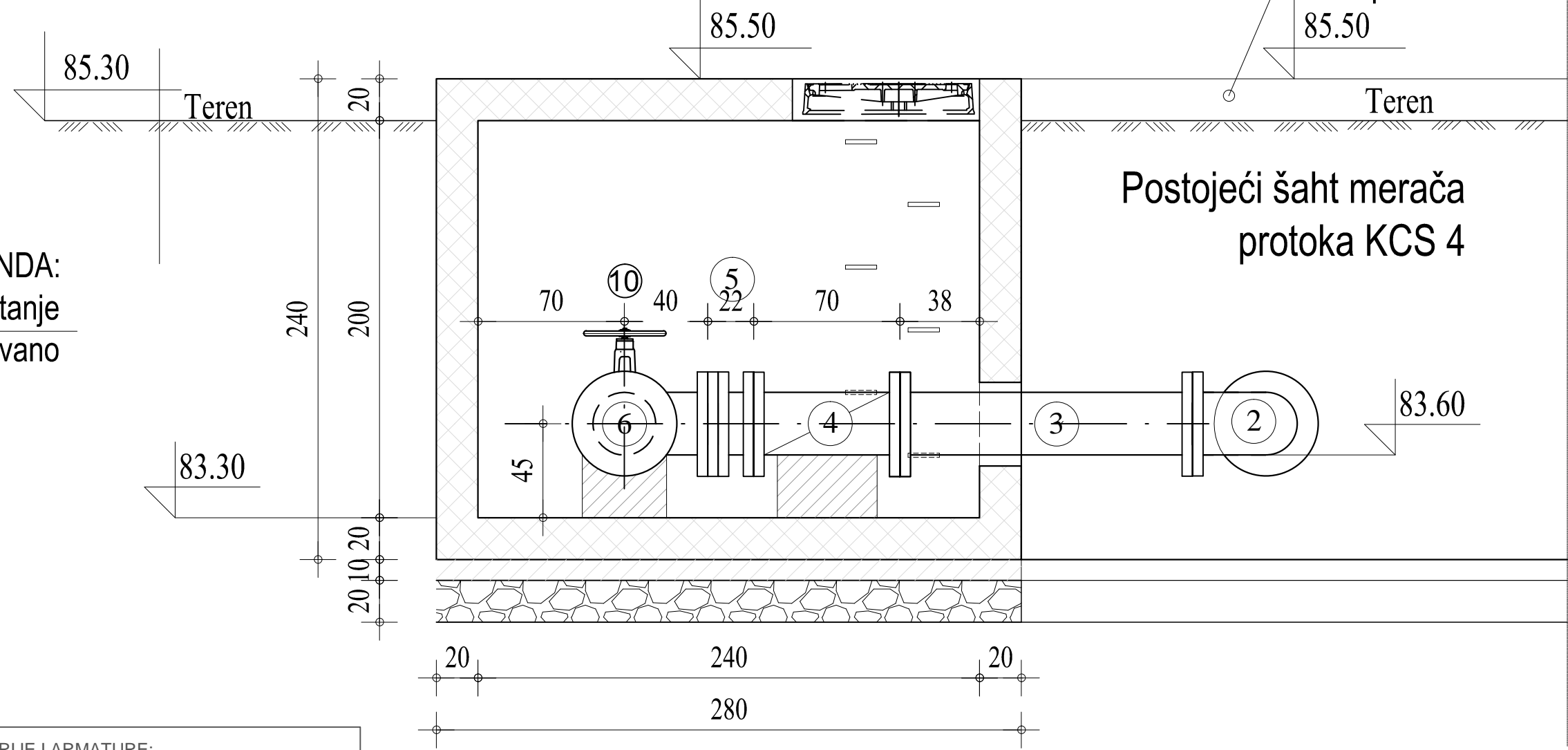
LEGENDA:
Postojeće stanje
Novoprojektovano

SPECIFIKACIJA CEVNE FAZONERIJE I ARMATURE:

	Kom	Masa (kg)	Suma (kg)
1. F komad DN300mm PN10 bara L=1200mm,	1	98	98
2. Q komad L90° DN300mm PN10 bara	1	70	70
3. FF komad DN300mm PN10 bara L=1400mm	1	109	109
4. Povratna klapna DN300mm PN10 bara	1		
5. MDP komad DN300mm PN10 bara	1		
6. T komad DN300/300mm PN10 bara	1	117	117
7. RP redukcija DN300/200mm PN10 bara	1	35.5	35.5
8. Povratna klapna DN200mm PN10 bara	1		
9. MDP komad DN200mm PN10 bara	1		
10. Klinasti zatvarač DN200mm PN10 bara	1		
11. EKS DN200mm PN10 bara	1	22	22
12. FF komad DN300mm PN10 bara L=1000mm	1	86.5	86.5
13. RP redukcija DN300/400mm PN10 bara	1		
14. Tuljak sa pokr. prirub. DN400mm PN10 bara	1		
15. Luk DN300 PN 10 bara	2	76.5	153
16. FFK 11 DN300mm PN 10 bara	1	63	63
17. Q komad L90° DN200mm PN10 bara	1	31	31

SUMA : 785 kg

ŠAHT Š1 Presek 1-1



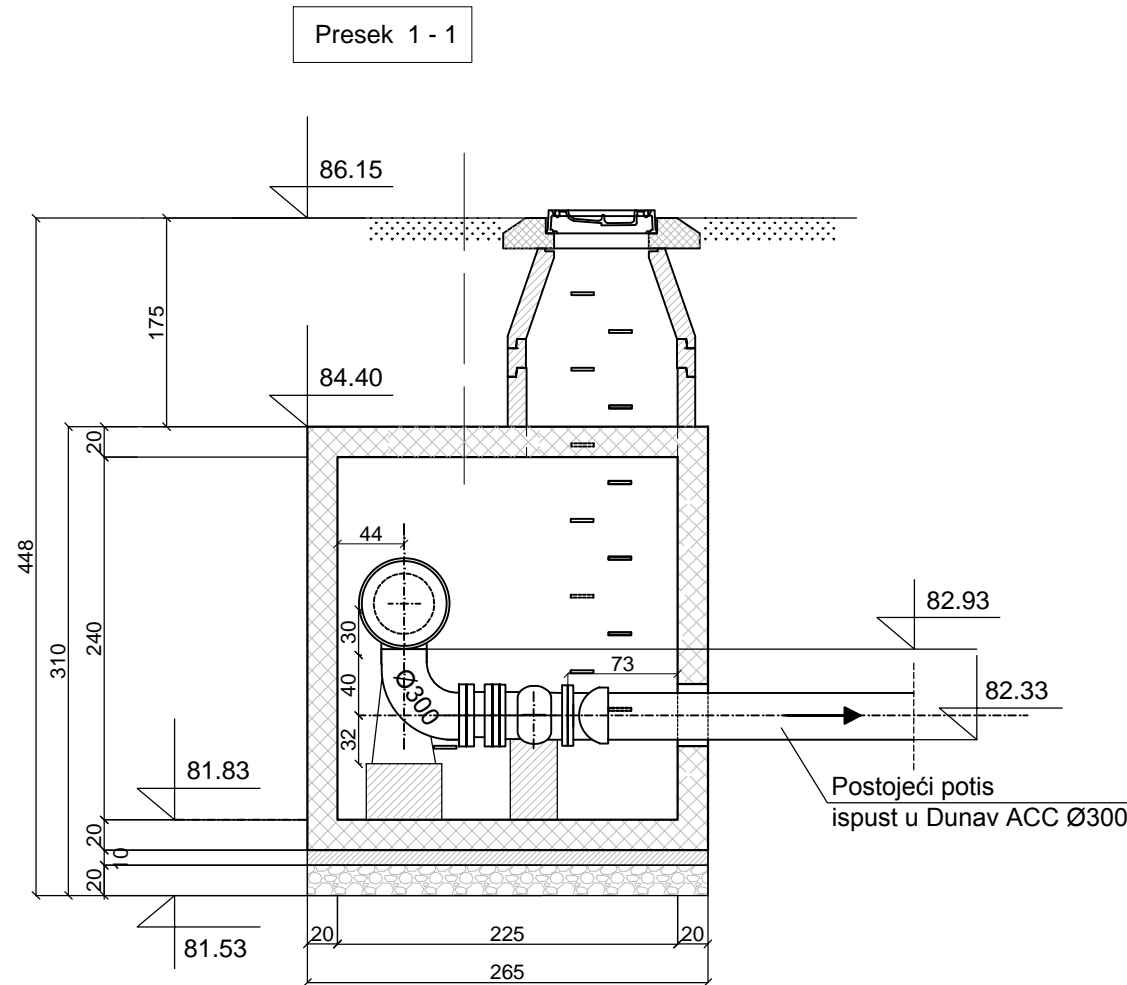
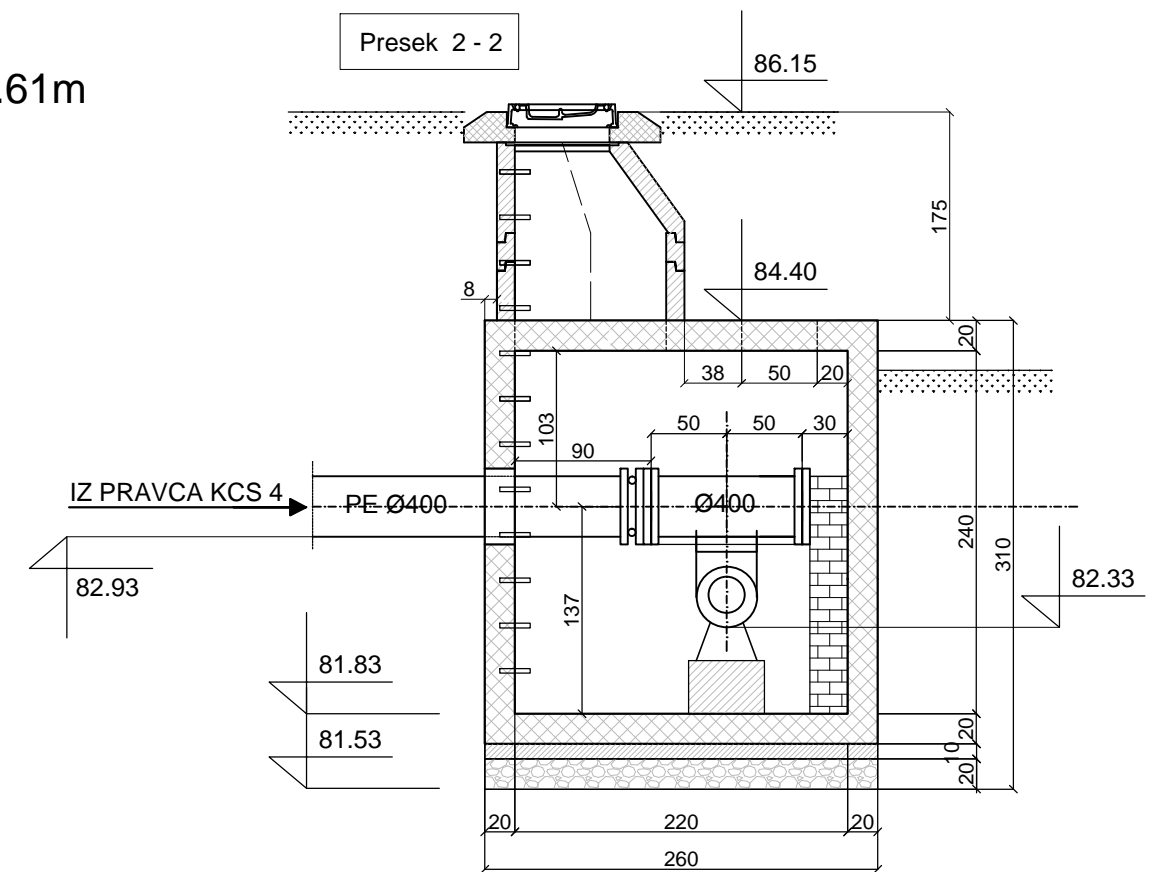
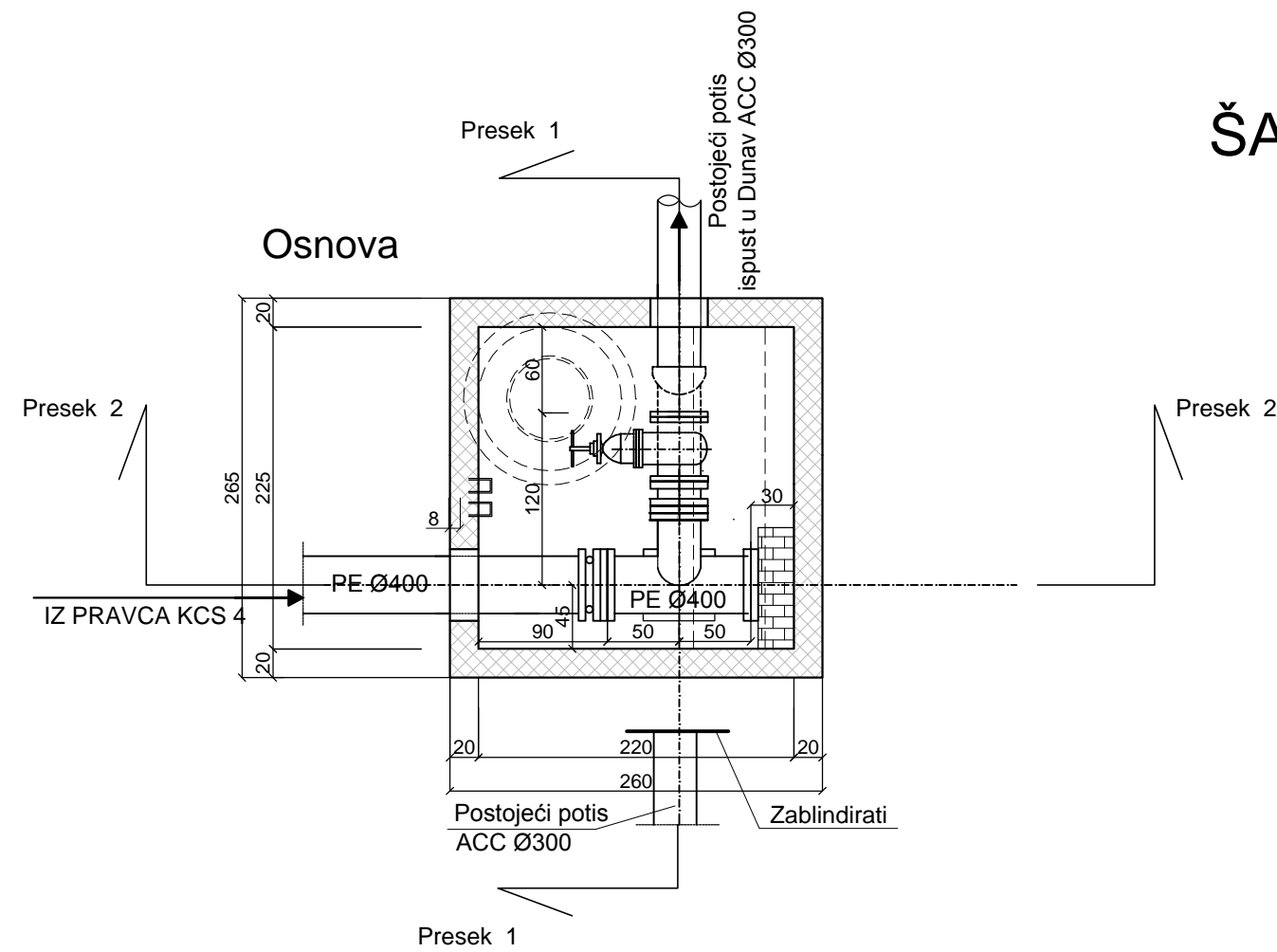
Postojeći šaht merača
protoka KCS 4

Postojeći šaht merača
protoka KCS 4

<p>NOVI HIDROPROJEKAT PREDUZEĆE ZA PROJEKTOVANJE I INŽENJERING Ulica Vehrlova 82, 11000 Beograd Telefon: 011/318-87-73, tel.fax: 011/217-97-73 E-mail: office@novihidroprojeekat.co.rs</p>	Vrsta tehničke dokumentacije: PZI Broj tehničke dokumentacije: 301 Broj crteža: 4
	Investitor: Opština Apatin - Apatin ul. Srpskih vladara 29 Potpis:
Glavni projektant: Радојка Вукадиновић, дипл. грађ. инж. број лиценце 313 0597 03	Назив објекта: Изградња потисног ценовода Ø400мм фекалне канализације у оквиру РТЦ-а у Апатину
Одговорни пројектант: Ирена Марковић, дипл. грађ. инж. број лиценце 314 N323 14	Ознака и назив дела пројекта: 3. Пројекат хидротехничких инсталација - ПРОЈЕКАТ ЗА ИЗВОЂЕЊЕ- Цртеж:
Обрадио-ла: Ненад Шофранац, дипл. инж.	Детаљ шахта Š1 Основа и пресек Датум: 01.2017 Површина: Размера: 1:25

ŠAHT Š2 Km 0+884.61m

R=1:50

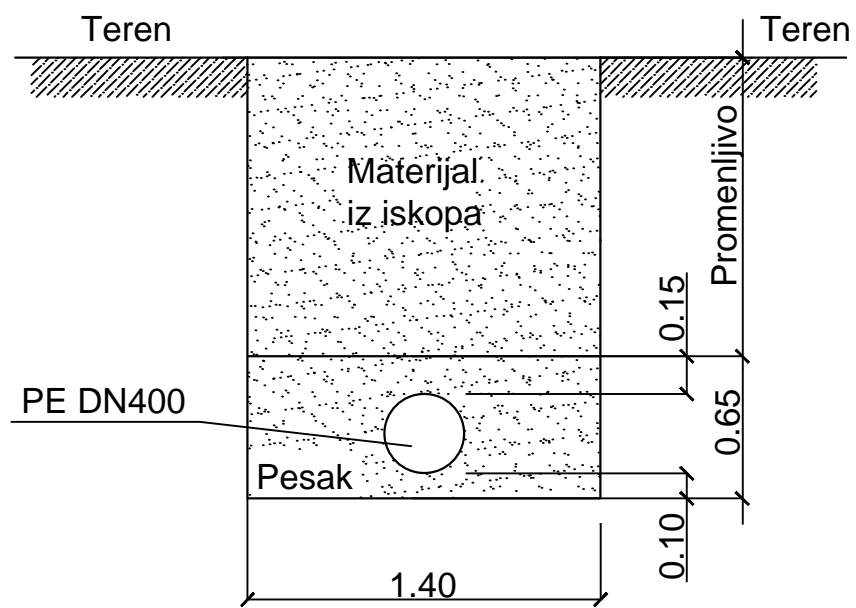


FAZONSKI KOMADI	Kom.	Masa (kg)	Suma
1. Tuljak sa pokretnom prirubnicom Ø400	1		
2. Č. T. Ø400/300 L=1000mm PN 10 bara	1		
3. Blind flanša Ø400 PN 10 bara	1	45.5	45.5
4. Č N Ø300 PN 10 bara	1		
5. Univerzalna spojka ACC čelik Ø300	1		
6. MDP komad Ø300 PN 10 bara	1		
7. Klinasti zatvarač Ø300 PN 10 bara	1		

Suma: 45.50 kg

NOVI HIDROPROJEKAT PREDUZEĆE ZA PROJEKTOVANJE I INŽENJERING Ulica Nehruova 82, 11000 Beograd Telefon: 011/318-87-73, tel.fax: 011/217-97-73 E-mail: office@novihidroprojekat.co.rs	Vrsta tehničke dokumentacije: ПЗИ Broj tehničke dokumentacije: 301 Broj crteža: 5
	Investitor: Општина Апатин - Апатин ул. Српских владара 29
Главни пројектант: Радојка Вукадиновић, дипл.грађ.инж. број лиценце 313 0597 03	Назив објекта: Изградња потисног цевовода Ø400мм фекалне канализације у оквиру РТЦ-а у Апатину
Одговорни пројектант: Ирена Марковић, дипл.грађ.инж. број лиценце 314 N323 14	Ознака и назив дела пројекта: 3. Пројекат хидротехничких инсталација - ПРОЈЕКАТ ЗА ИЗВОЂЕЊЕ -
Обрадио-ла: Ненад Шофранац, дипл.инж.	Цртеж: Детаљ шахта Š2 Основа и пресеци
	Датум: 01.2017 Површина: Размера: 1:50

Detalj poprečnog preseka rova



Uprava Napredak

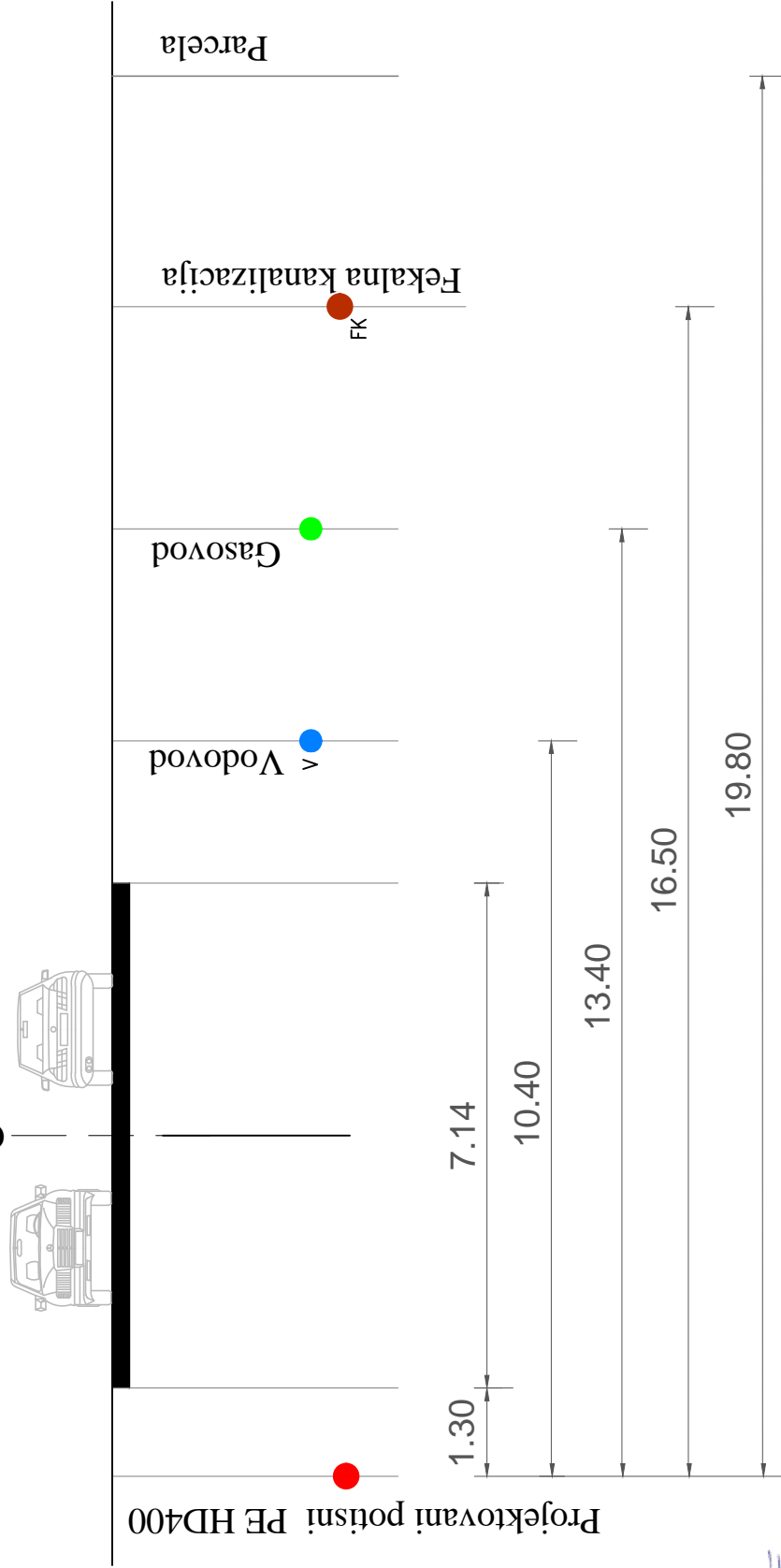


Prilog 6

ПОПРЕЧНИ ПРОФИЛ SAOBRAĆAJNICE

Osovina puta

Presek 1 - 1



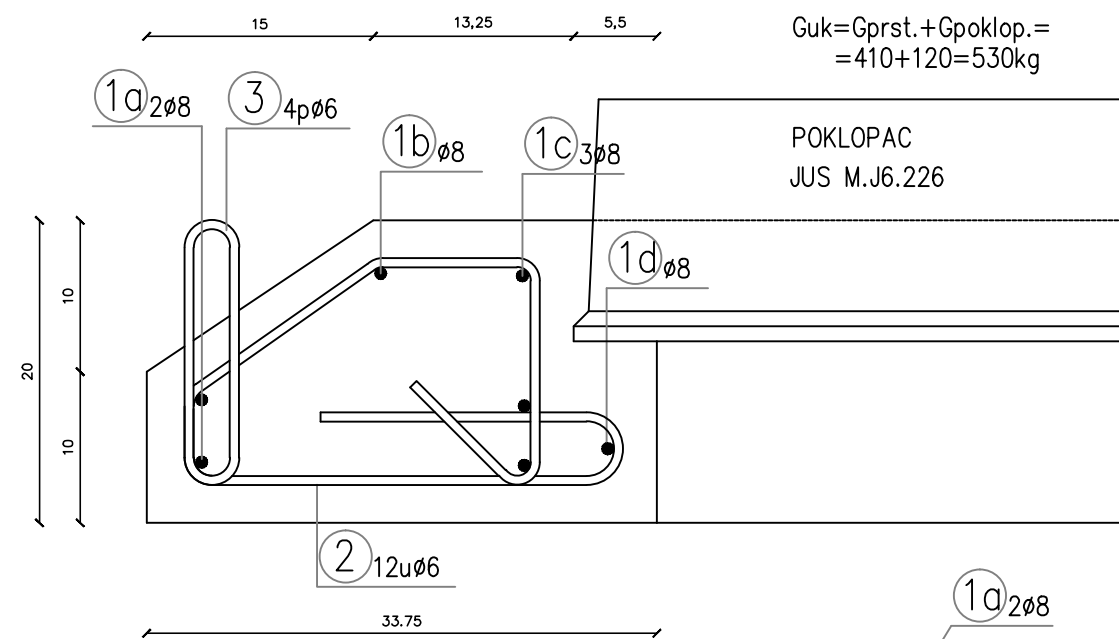
Legenda:

- Postojeće instalacije u profilu (●)
- Projektovana fekalna kanalizacija PE HD 400mm (●)

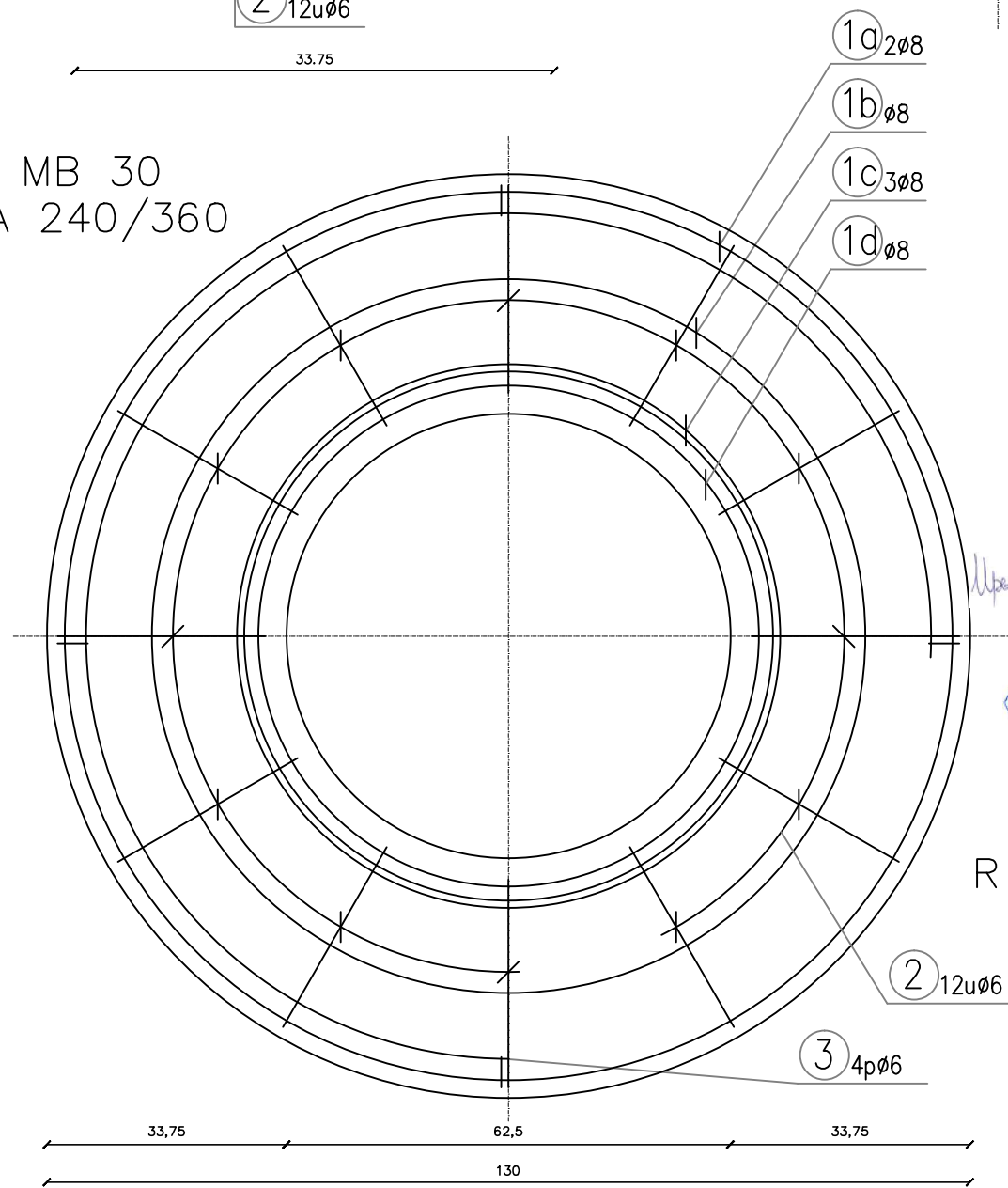
Prilog 7

DETALJ ARMATURE
ARMIRANOBETONSKOG
PRSTENA

1: 5



MB 30
GA 240/360



Uprava Napravilati



R 1:10

Prilog 8a

IZVOD ARMATURE
ARMIRANOBETONSKOG PRSTENA

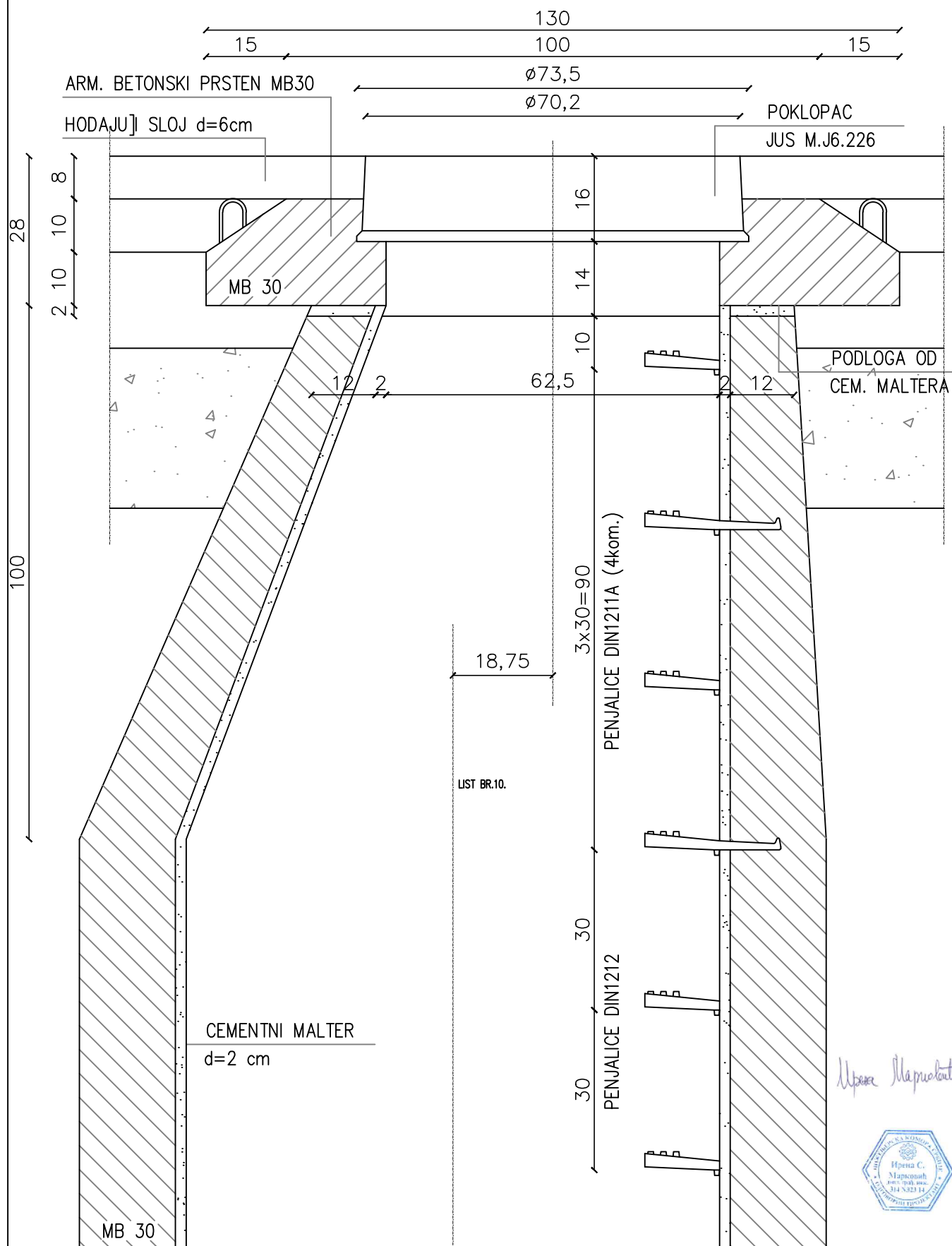
MB 30
GA 240/360

1: 5

oznaka	oblik mere gvo'la	cm		Ø mm	l cm	n kom.	n x l m	g kg/m'	G kg
		i	ri						
1i		a	61,5	8	427	2	8,54	0,395	3,373
		b	49		348	1	3,48		1,375
		c	40,5		295	3	8,85		3,496
		d	35		260	1	2,60		1,027
2				6	102	12	12,24	0,222	2,717
3				6	51	4	204	0,222	0,453
<i>Uprava Napravilati</i>									
Gukupno=12,5 kg									
Prilog 8b									

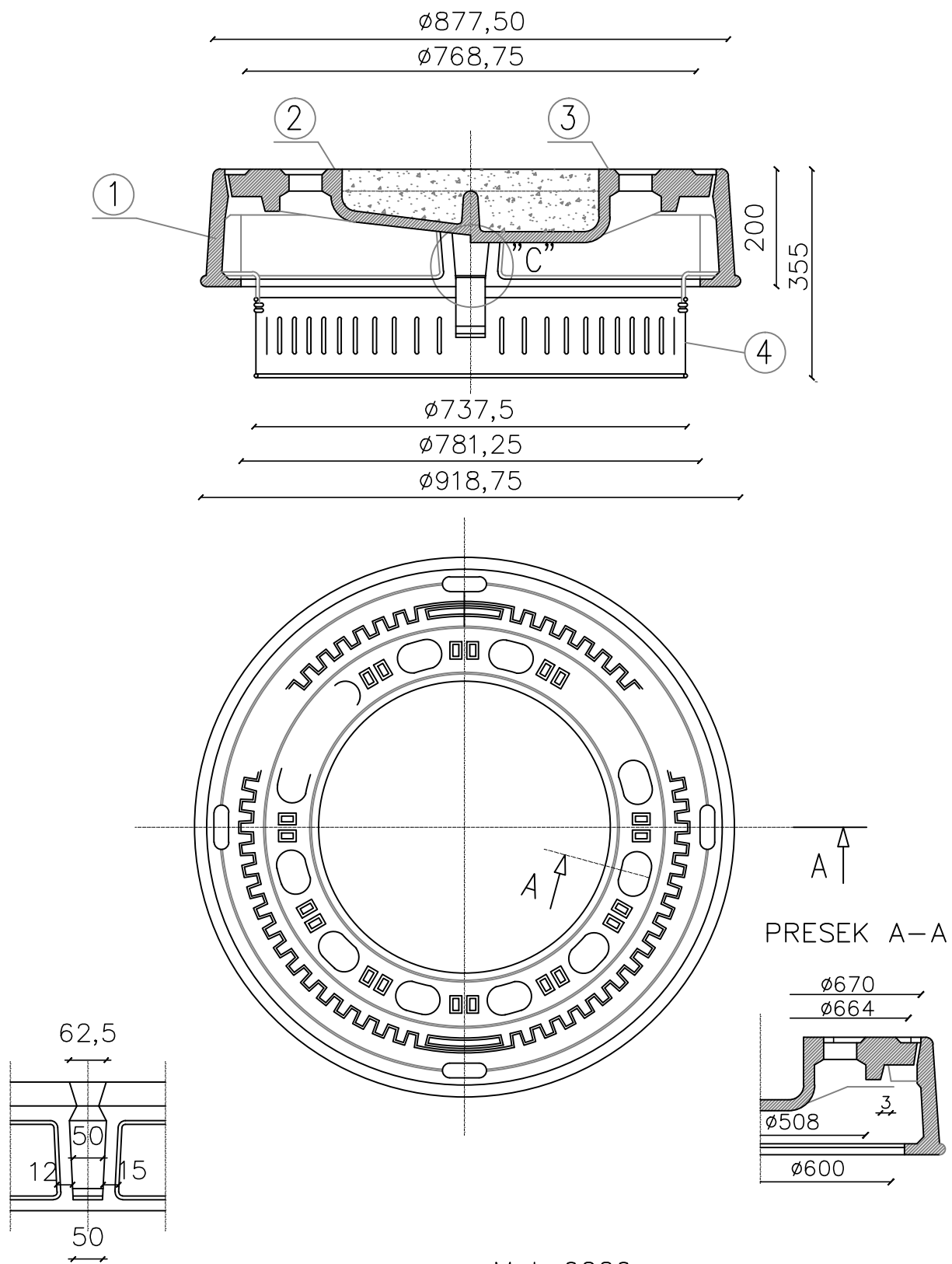
DETALJ POSTAVLJANJA
POKLOPCA NA KONUSNI DEO
REVIZIONOG OKNA

1:10



Prilog 8.1

DETALJ TEŠKOG POKLPCA

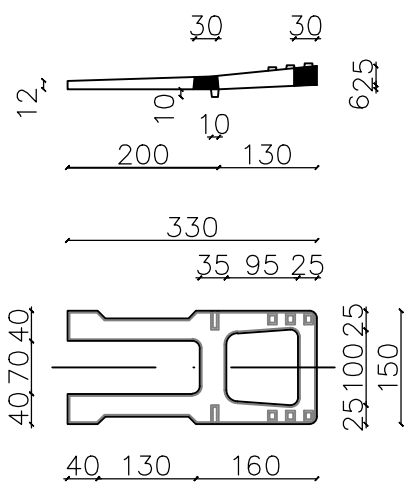


DETALJ "C"

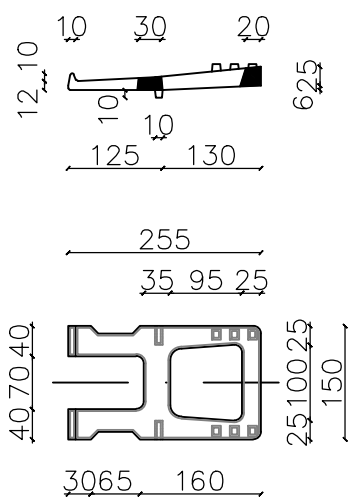
M.J. 6226
 250 kN – 1180 N/kom.
 400 kN = 1250 N/kom.

DETALJ PENJALICA

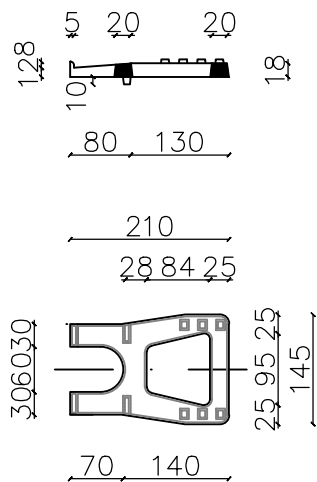
1: 25



DIN 1212
No 4103
- 4 kg/kom.



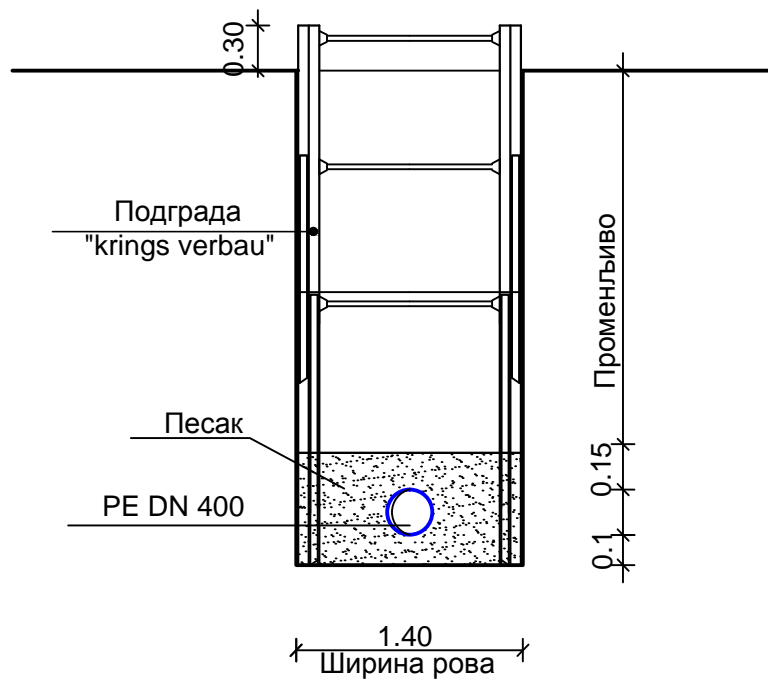
DIN 1211 A
No 4102
- 3 kg/kom.



DIN 1211 B
No 4101
- 2 kg/kom.

Типски попречни пресек роваса са
"Kriings Verbau" подградом

R 1:50



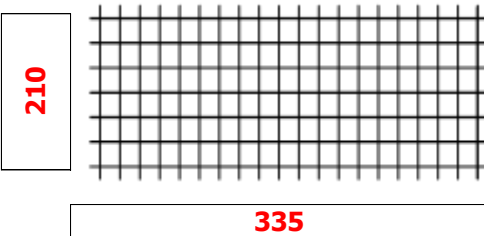
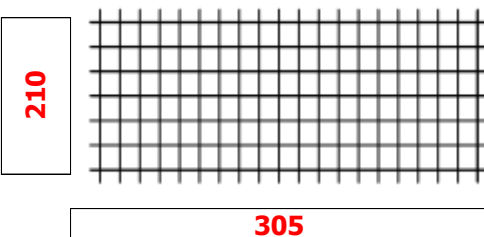
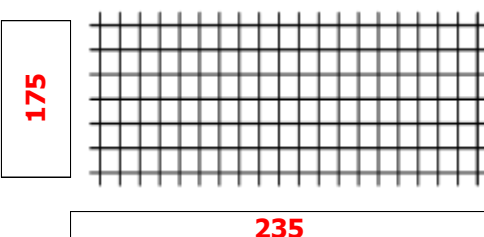
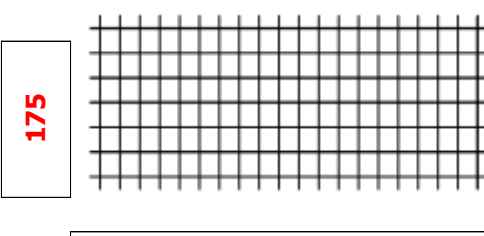
Ирена Марковић



PRILOG 11

Investitor:	xxx	Rev. 0					
Objekat:	ŠAHT Š1, Š2	...1 / 5					
Lokacija:	APATIN						
IZVOD ARMATURE							
Poz.	OBLIK	Ø	kom.	Lg cm	Σ Lg m	G kg/m	Ukupno kg

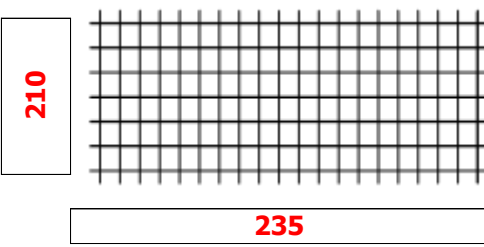
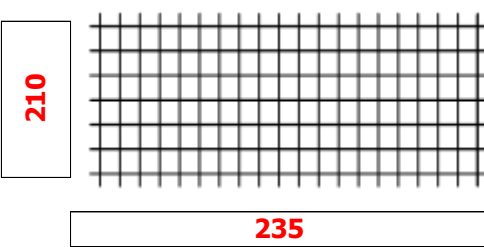
ŠAHT Š1

A-01	[cm] 	Ø5/150	kom.	m2	m2	kg/m2	kg
			MAG	Q131	8	7.04	56.28
A-02	[cm] 	Ø5/150	kom.	m2	m2	kg/m2	kg
			MAG	Q131	8	6.41	51.24
A-03	[cm] 	Ø5/150	kom.	m2	m2	kg/m2	kg
			MAG	Q131	8	4.11	32.9
A-04	[cm] 	Ø5/150	kom.	m2	m2	kg/m2	kg
			MAG	Q131	8	4.11	32.9

Investitor:	xxx	Rev. 0
Objekat:	ŠAHT Š1, Š2	...2 / 5
Lokacija:	APATIN	

IZVOD ARMATURE

Poz.	OBLIK	Ø	kom.	Lg	Σ Lg	G	Ukupno
				cm	m	kg/m	kg

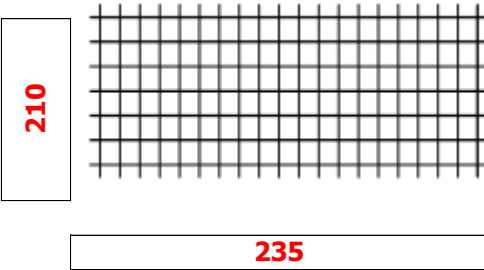
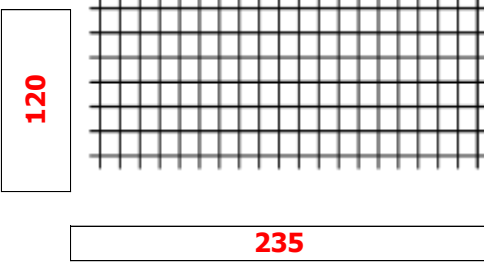
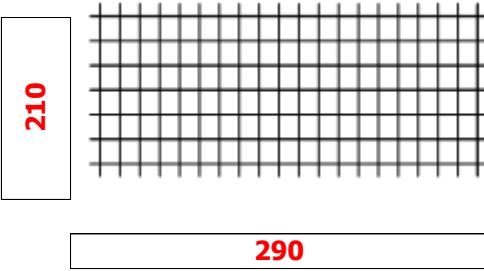
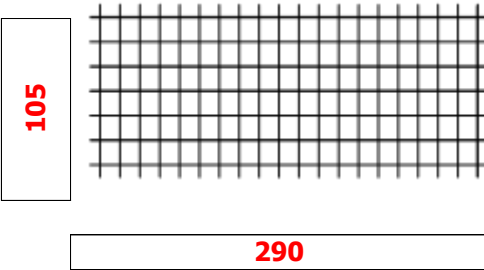
A-05	[cm] 	Ø5/150						
			kom.	m2	m2	kg/m2	kg	
		MAG	Q131	8	4.94	39.48	2.06	81.3
A-06	[cm] 	Ø5/150						
			kom.	m2	m2	kg/m2	kg	
		MAG	Q131	8	4.94	39.48	2.06	81.3



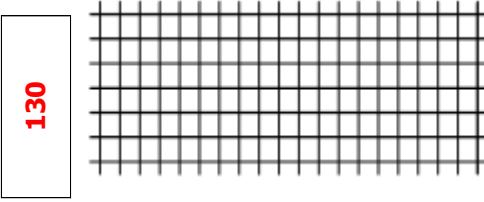
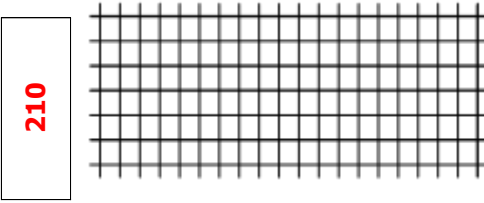
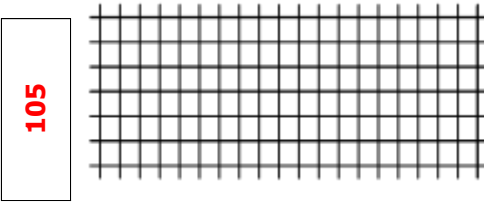
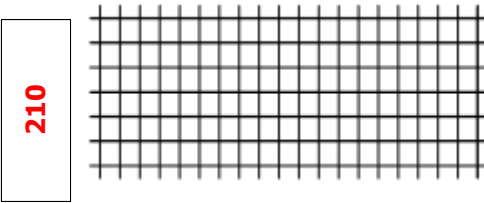
Pos	ARMATURA ŠAHTA Š1	
Ukupno		520 kg

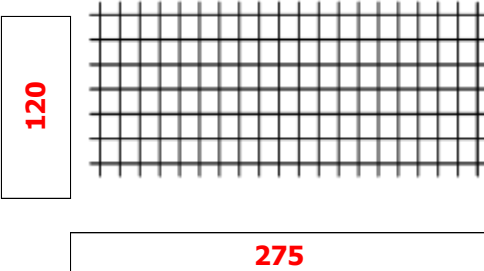
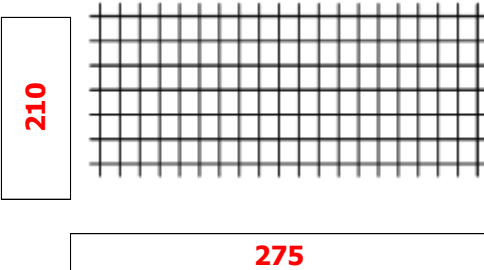
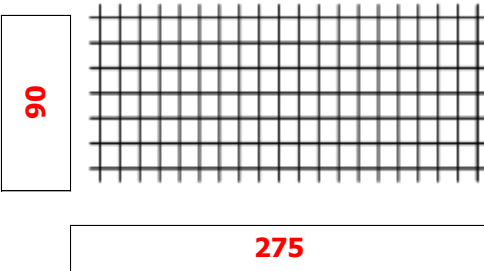
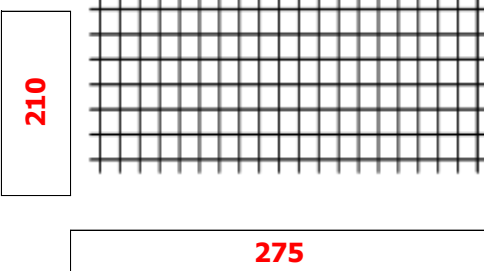
Investitor:	xxx	Rev. 0					
Objekat:	ŠAHT Š1, Š2	...3 / 5					
Lokacija:	APATIN						
IZVOD ARMATURE							
Poz.	OBLIK	Ø	kom.	Lg cm	Σ Lg m	G kg/m	Ukupno kg

ŠAHT Š2

A-07	[cm] 	Ø5/150	kom.	m2	m2	kg/m2	kg
			MAG	Q131	4	4.94	19.74
A-08	[cm] 	Ø5/150	kom.	m2	m2	kg/m2	kg
			MAG	Q131	4	2.82	11.28
A-09	[cm] 	Ø5/150	kom.	m2	m2	kg/m2	kg
			MAG	Q131	4	6.09	24.36
A-10	[cm] 	Ø5/150	kom.	m2	m2	kg/m2	kg
			MAG	Q131	4	3.05	12.18

Investitor:	xxx	Rev. 0					
Objekat:	ŠAHT Š1, Š2	...4 / 5					
Lokacija:	APATIN						
IZVOD ARMATURE							
Poz.	OBLIK	Ø	kom.	Lg cm	Σ Lg m	G kg/m	Ukupno kg

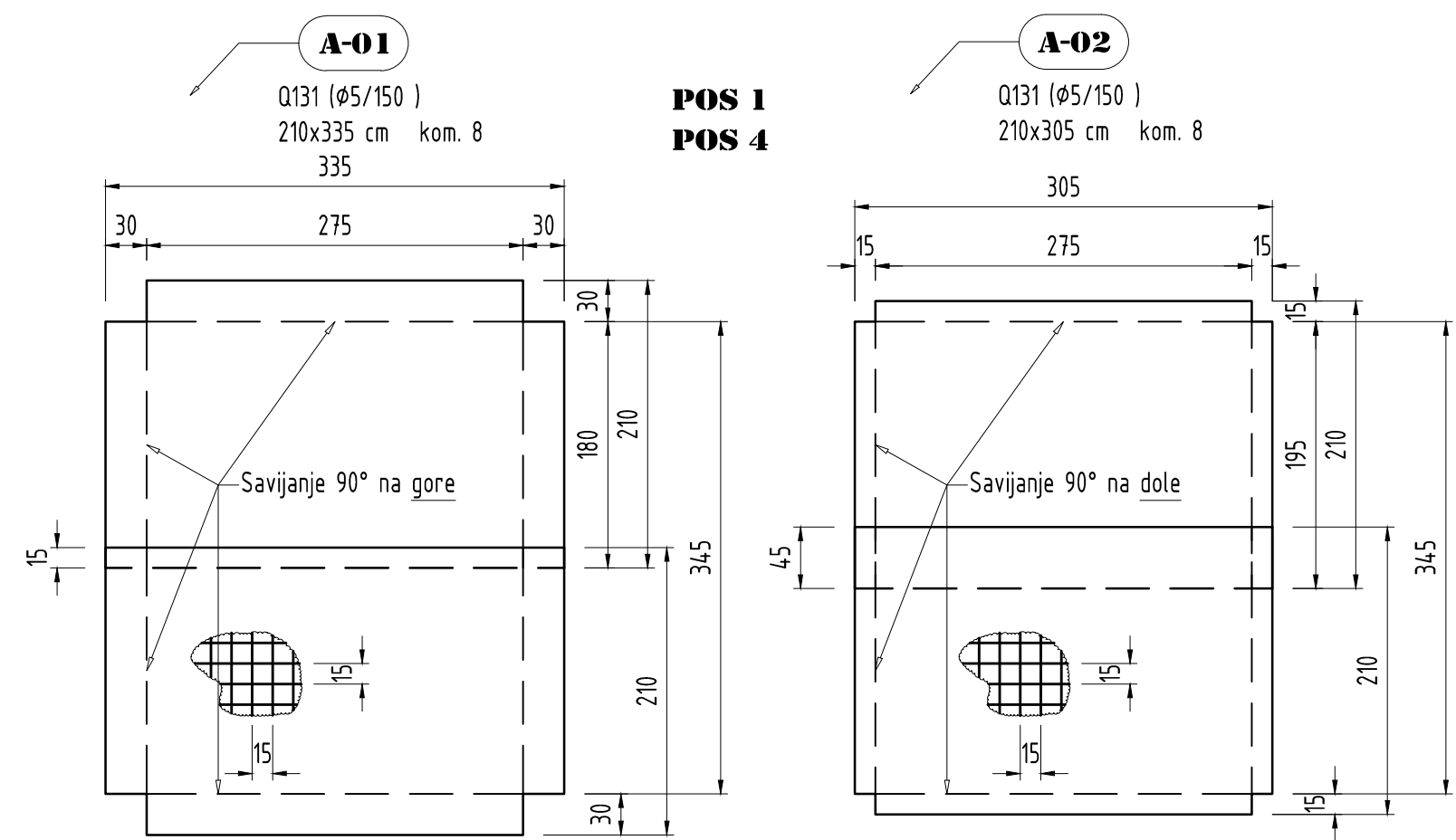
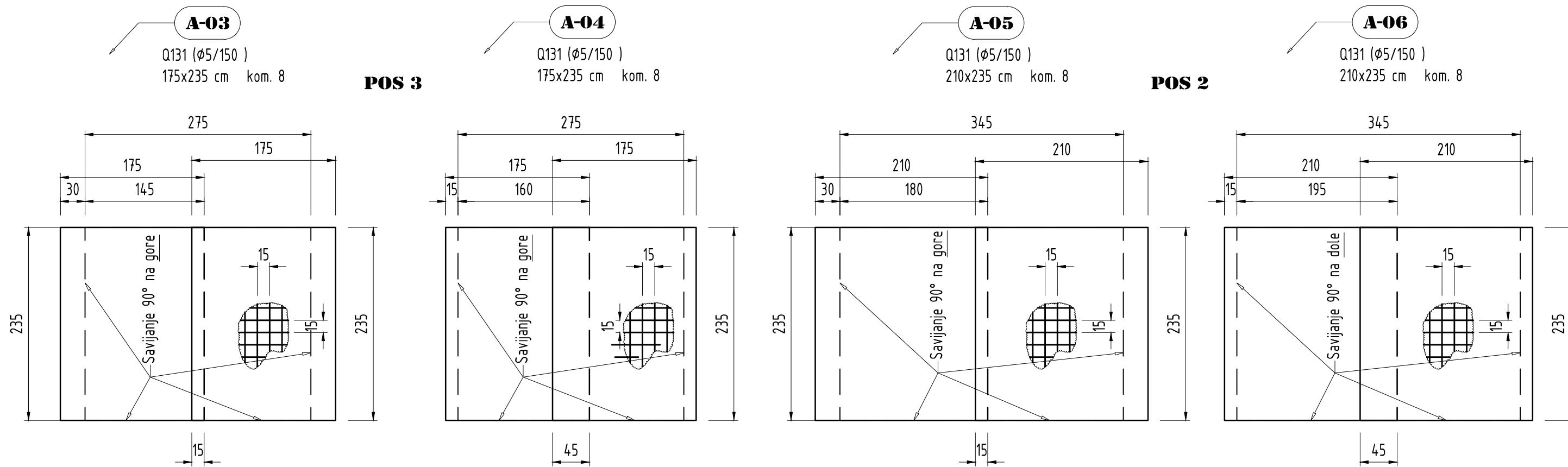
A-11	[cm] 130  275	Ø5/150	kom.	m2	m2	kg/m2	kg
			MAG	Q131	2	3.58	7.15
A-12	[cm] 210  275	Ø5/150	kom.	m2	m2	kg/m2	kg
			MAG	Q131	2	5.78	11.55
A-13	[cm] 105  275	Ø5/150	kom.	m2	m2	kg/m2	kg
			MAG	Q131	2	2.89	5.775
A-14	[cm] 210  275	Ø5/150	kom.	m2	m2	kg/m2	kg
			MAG	Q131	2	5.78	11.55

Investitor:	xxx					Rev. 0	
Objekat:	ŠAHT Š1, Š2					...5 / 5	
Lokacija:	APATIN						
IZVOD ARMATURE							
Poz.	OBLIK	Ø	kom.	Lg cm	Σ Lg m	G kg/m	Ukupno kg
A-15	[cm] 	Ø5/150					
			MAG	Q131	2	3.30	6.6
A-16	[cm] 	Ø5/150					
			MAG	Q131	2	5.78	11.55
A-17	[cm] 	Ø5/150					
			MAG	Q131	2	2.48	4.95
A-18	[cm] 	Ø5/150					
			MAG	Q131	2	5.78	11.55

m2
kom

Pos	ARMATURA ŠAHTA Š2	
Ukupno		285 kg

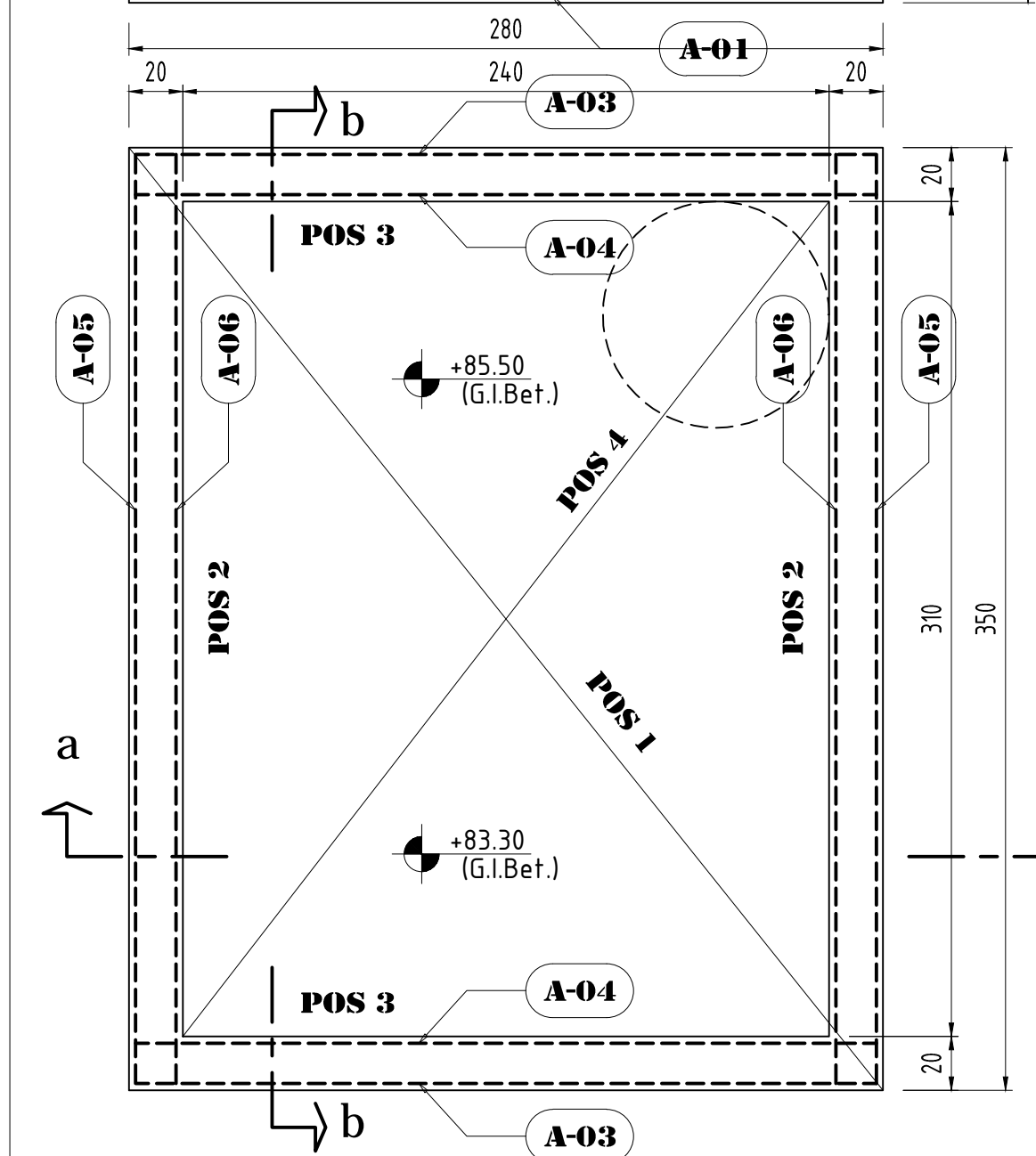
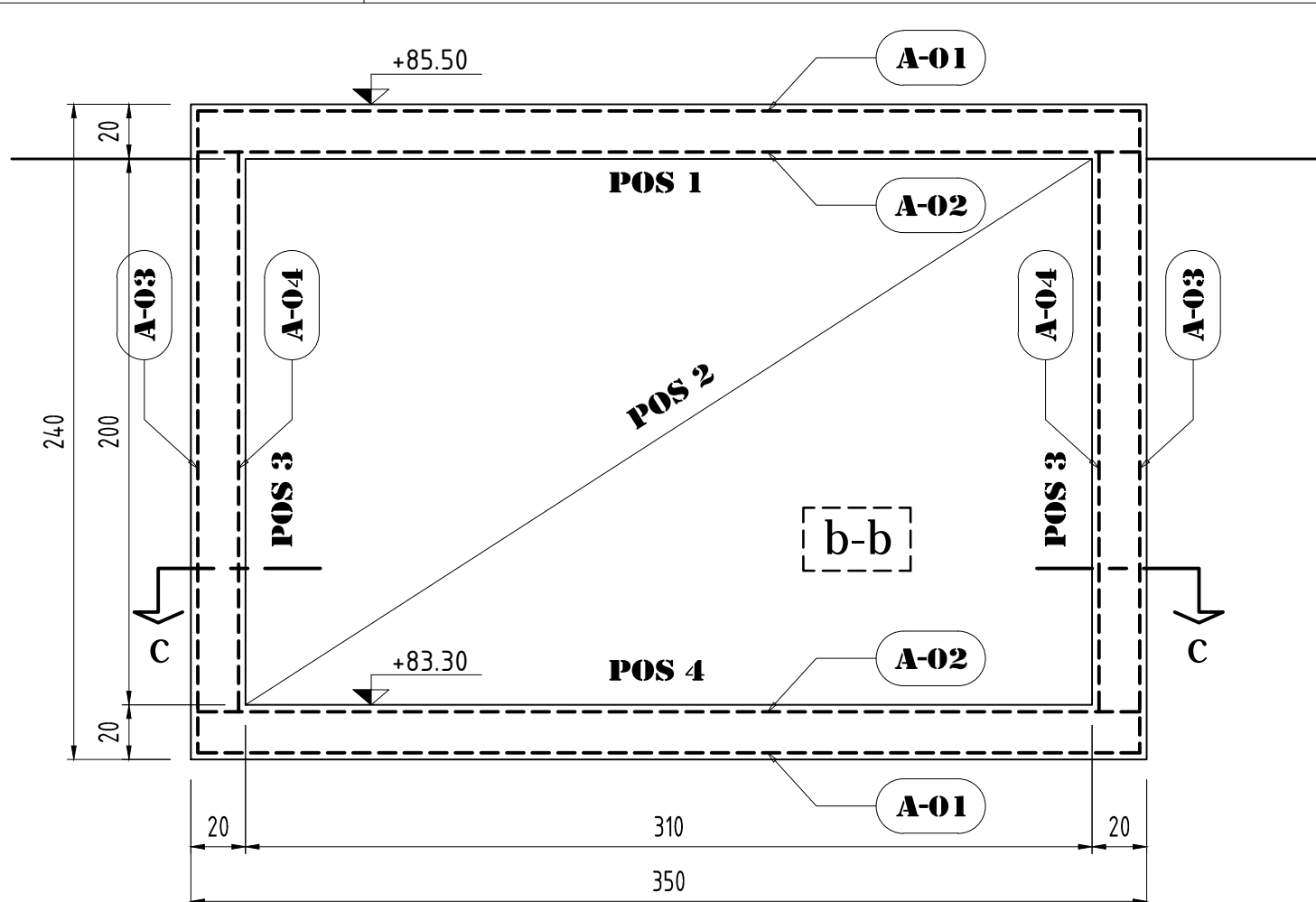
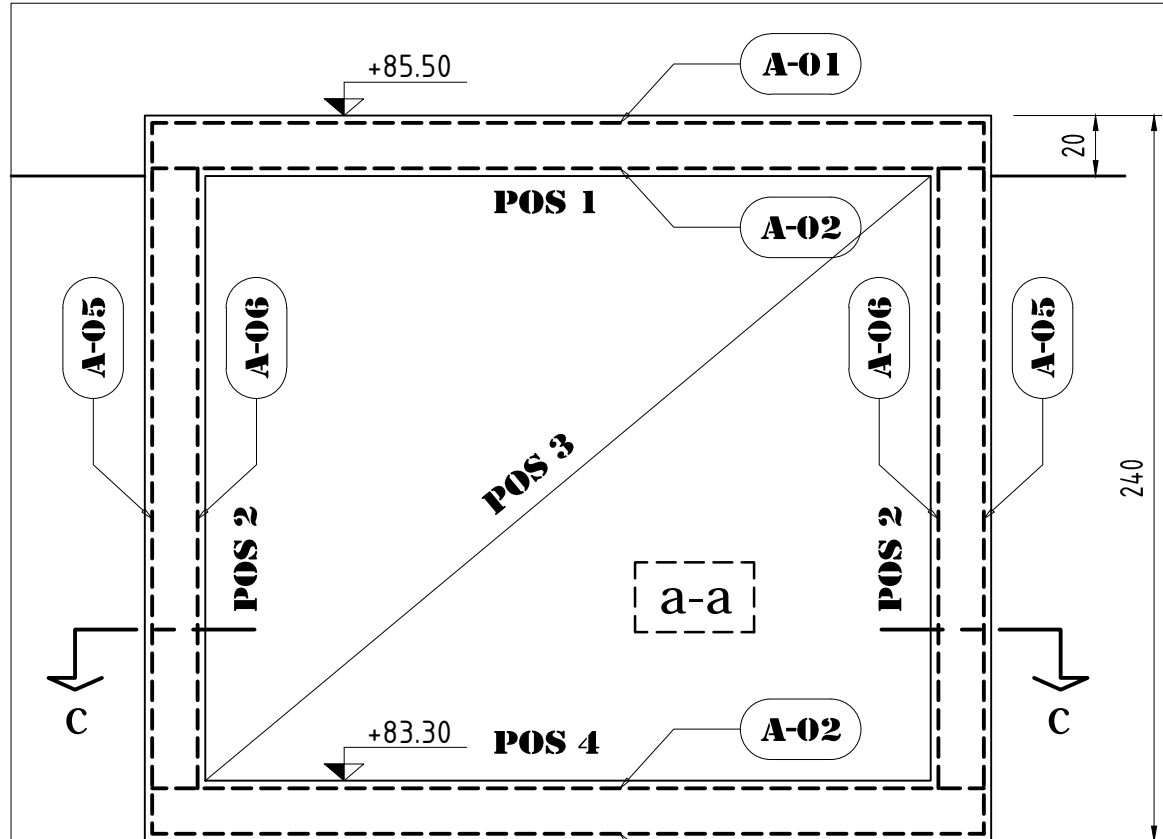
SVE UKUPNO ARMATURE ZA ŠAHT Š1 I ŠAHT Š2 **804** kg



План арматуре Ш1



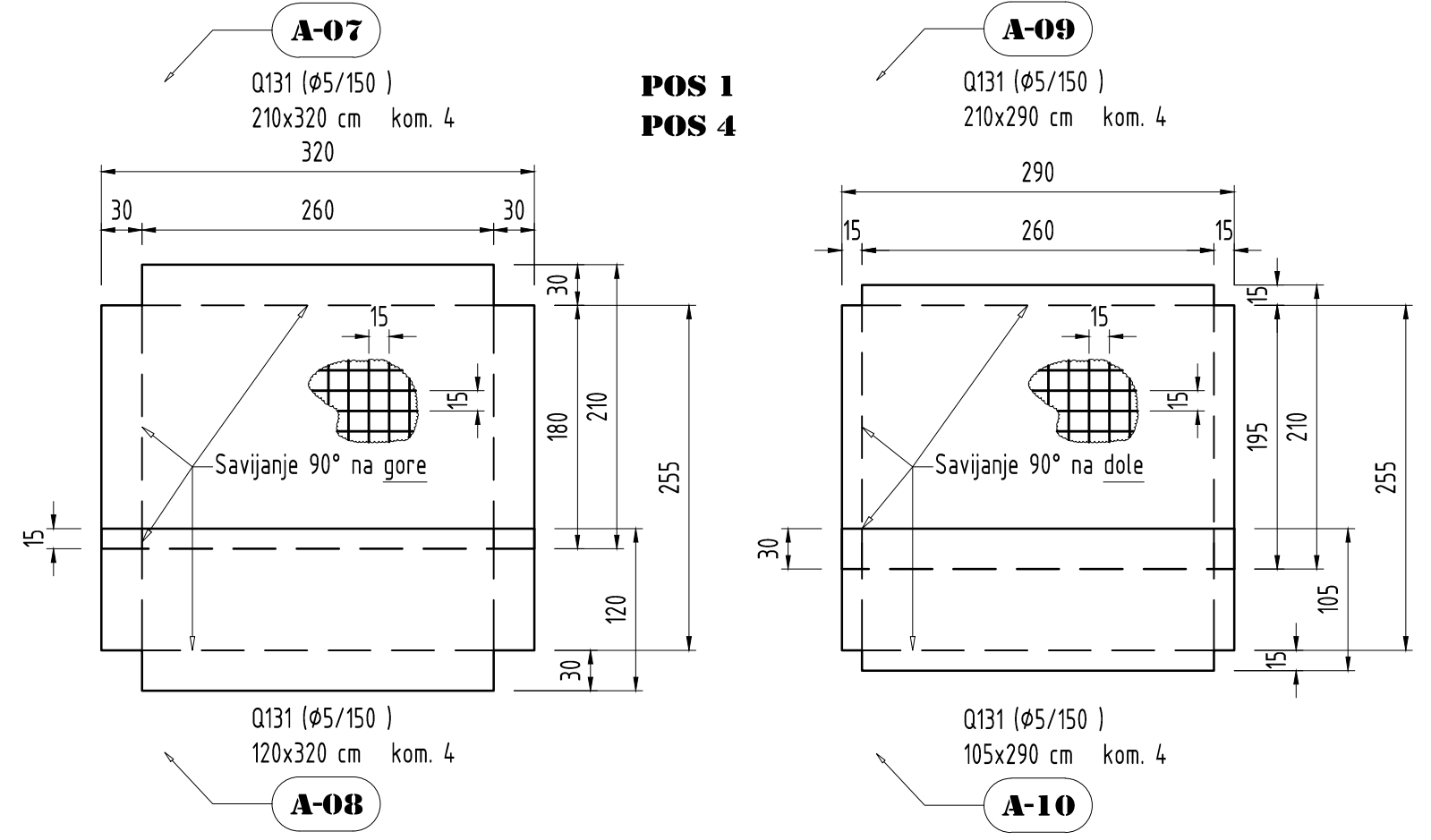
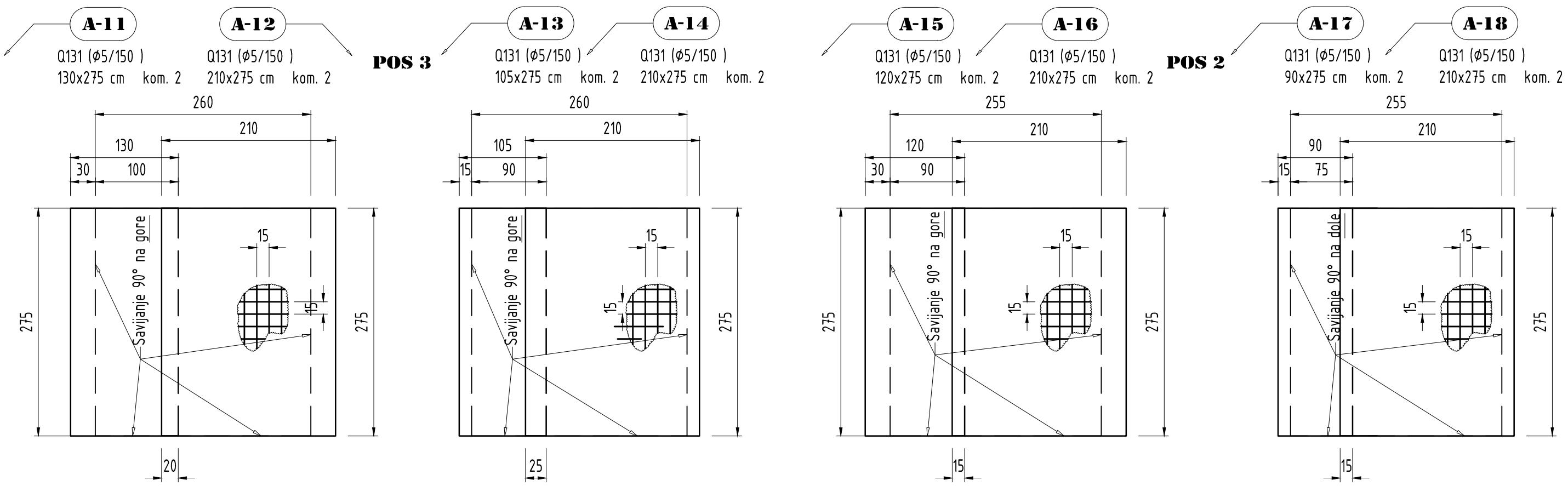
Одговорни пројектант:
Ирена Марковић
 Ирена Марковић, дипл.инг.грађ.



План арматуре Ш1



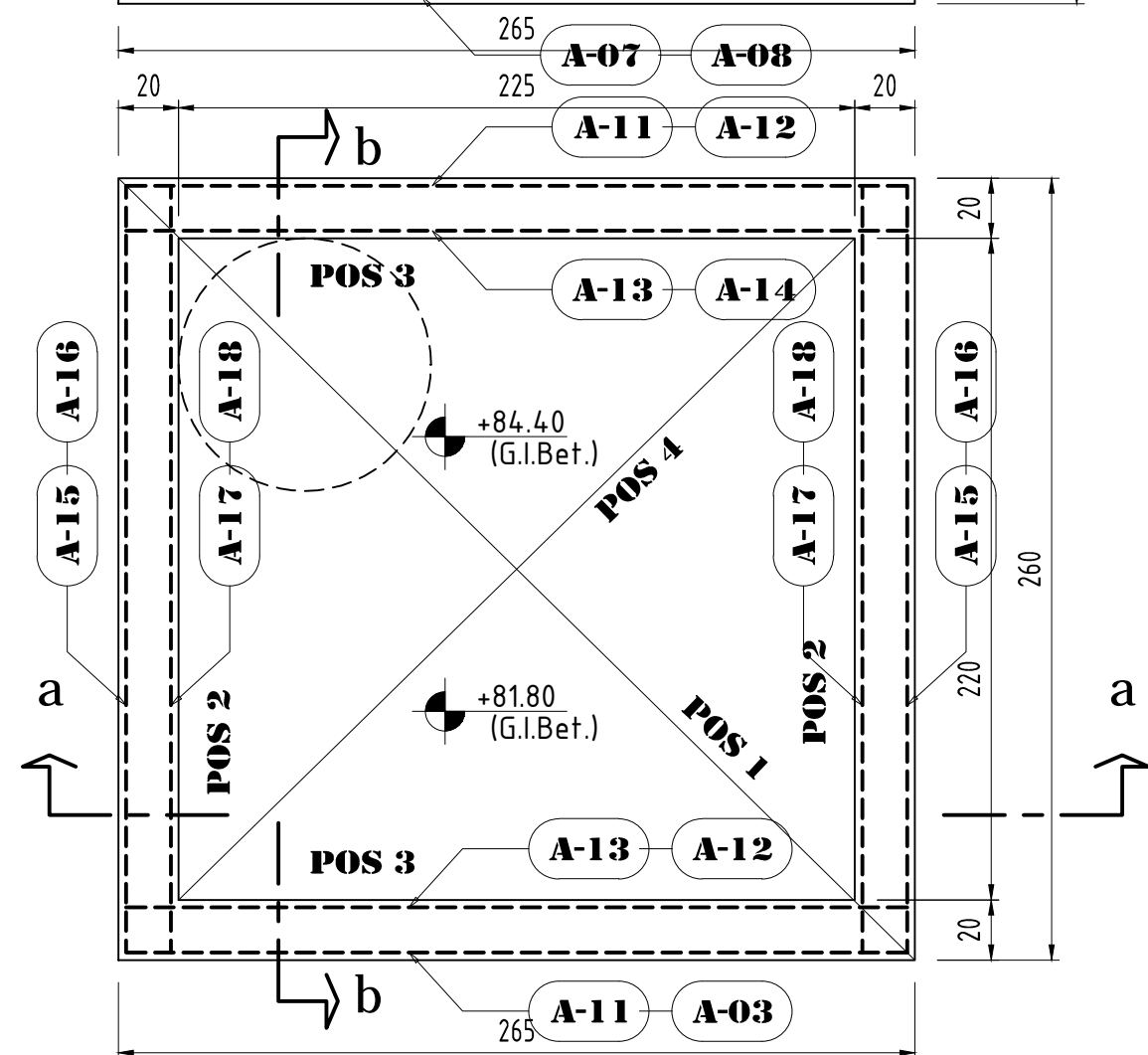
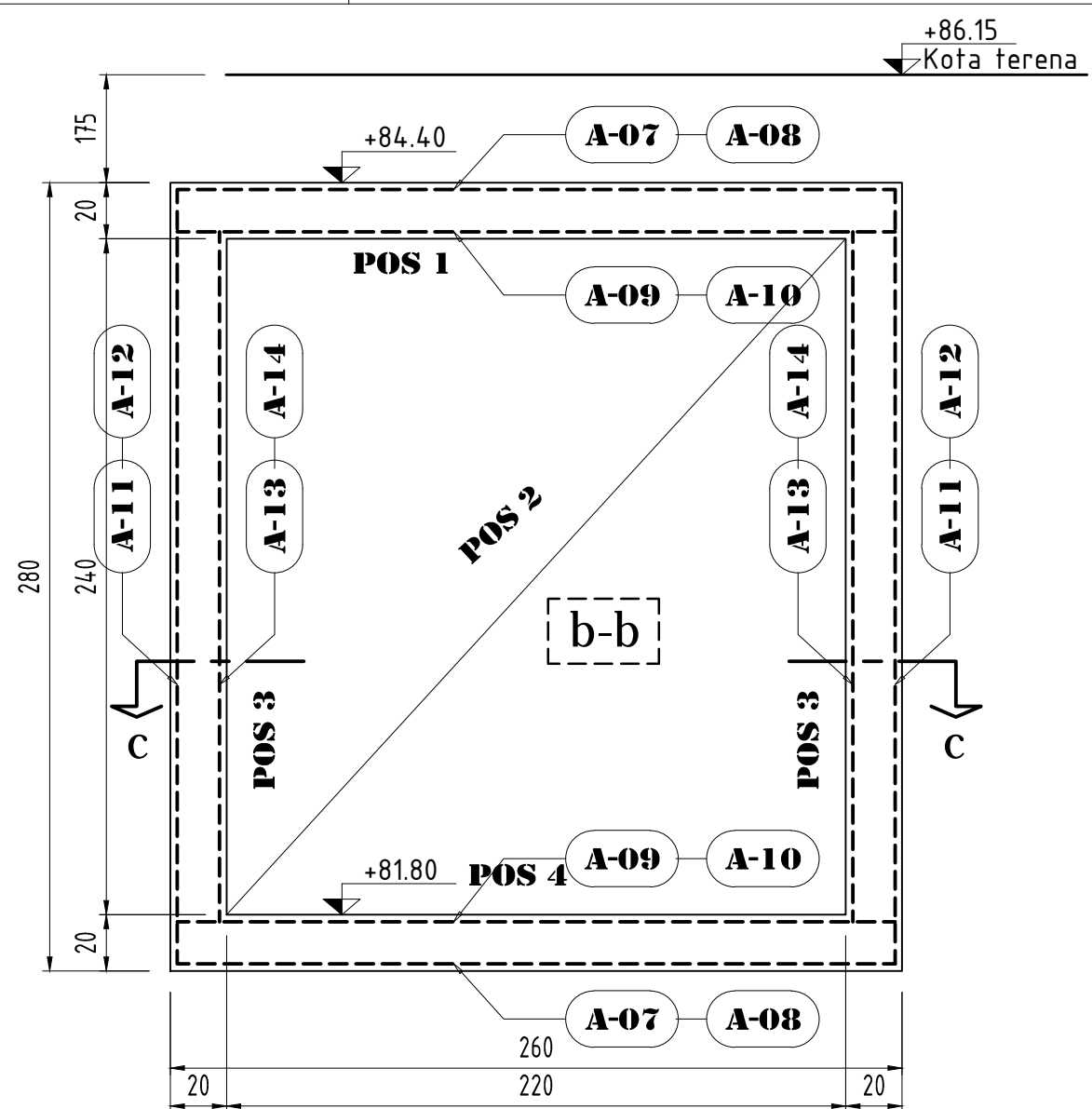
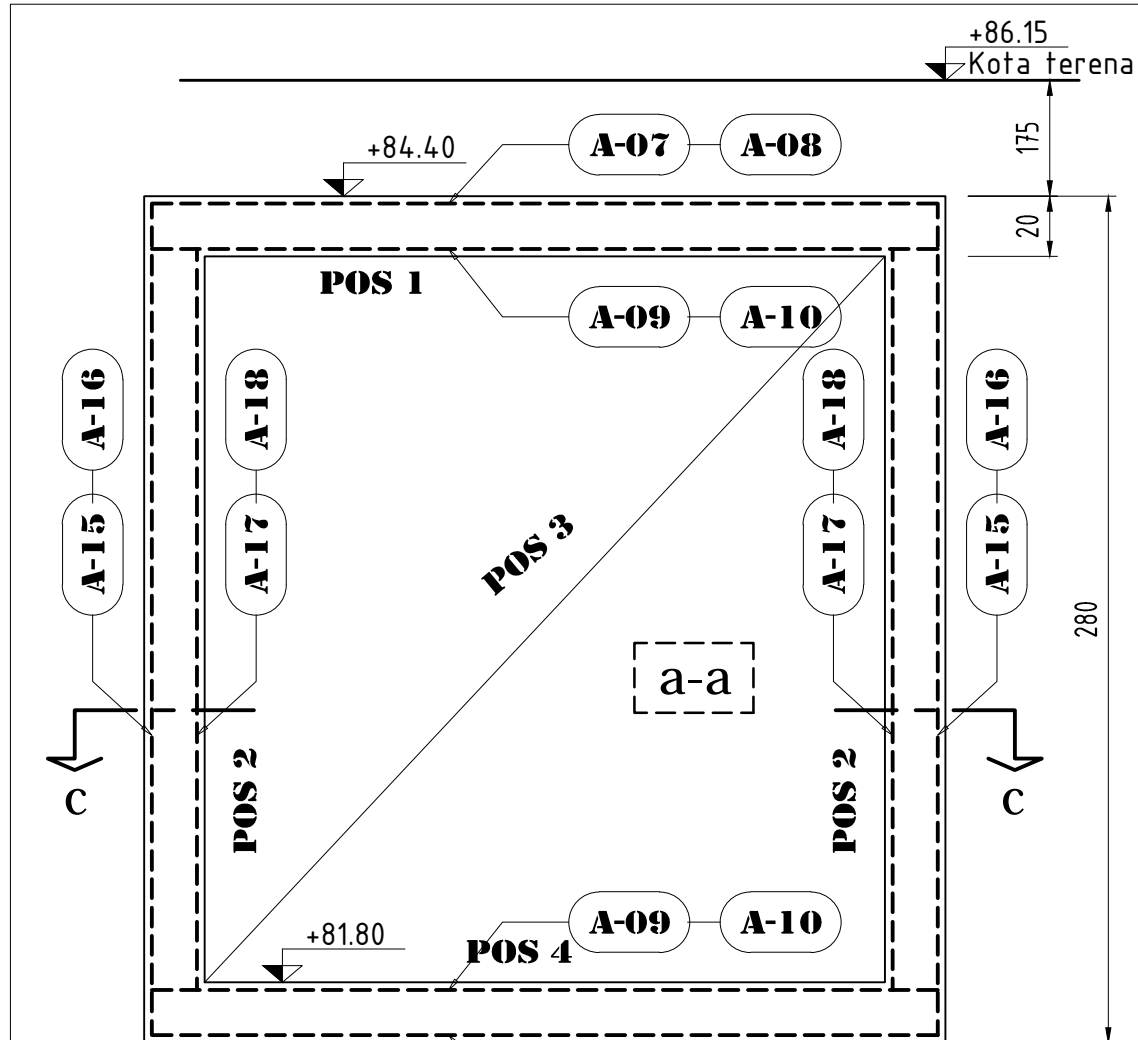
Одговорни пројектант:
Ирена Марковић
 Ирена Марковић, дипл.инг. грађ.



План арматуре Ш2



Одговорни пројектант:
Ирена Марковић
 Ирена Марковић, дипл.инг.грађ.



План арматуре Ш2



Одговорни пројектант:
Ирена Марковић
 Ирена Марковић, дипл.инг.грађ.