

На основу члана 63. Закона о јавним набавкама („Службени гласник РС”, бр. 124/12 и 14/15) Наручилац - Министарство привреде, Београд, Кнеза Милоша бр. 20 врши

**ДОПУНУ КОНКУРСНЕ ДОКУМЕНТАЦИЈЕ
ЗА ЈАВНУ НАБАВКУ БР. 7/2015**

**Санација школског спортског терена за средњу школу „Бранислав Нушић” и
ОШ „Митрополит Михаило”, општина Сокобања**

Конкурсна документација за јавну набавку број 7/2015 - Санација школског спортског терена за средњу школу „Бранислав Нушић” и ОШ „Митрополит Михаило”, општина Сокобања допуњује се техничким описом који се налази у прилогу

TEHNIČKI OPIS ZA REKONSTRUKCIJU OGRADE ŠKOLSKOG IGRALIŠTA U SOKOBANJI

Školsko igralište u Sokobanji ima dva terena - za košarku i mali fudbal. Tereni su asfaltirani sa AB-8 i propisno su obeleženi. Izrađene su betonske tribine posebno za košarku i mali fudbal.

Tereni su ograđeni ogradom od pletene žice i mrežaste armature na čeličnim stubovima visine 4 m a na delu košarkaškog terena visina ograde je 2 m. Ograde su potpuno dotrajale i neophodna je izrada nove.



Košarkaški teren trenutno nema potrebnu širinu pa se ovim projektom predviđaju i takvi radovi.





Ovim projektom je predviđeno: potpuno uklanjanje postojeće ograde, proširenje košarkaškog terena, izrada još jednog reda za sedenje, obrada vidljivih betonskih površina gletovanjem i njihovo bojenje.

Nova ograda je visine 4 metara na fudbalskom terenu (istok, jug, zapad) a na košarkaškom terenu visine 4 metara prema zapadu dok je na istočnoj i južnoj strani visina ograde 2 m.

Na severnoj strani fudbalskog igralište postavljaju se dve dvokrilne kapije za gledaoce (200*250) i jedna velika kapija 500*450 dok se na ogradi koja deli fudbalski i košarkaški teren postavljaju dve jednokrilne kapije 100*250.

Ograda se postavlja u svemu prema upustu proizvođača: Temelji samci 90*50*80 (za ogradu visine 6 m) i 40*40*80 (za ogradu visine 2 m).

Nosači ograde su sa gumenim umecima radi eliminisanja buke od udara lopte.

Karakteristike ograde>

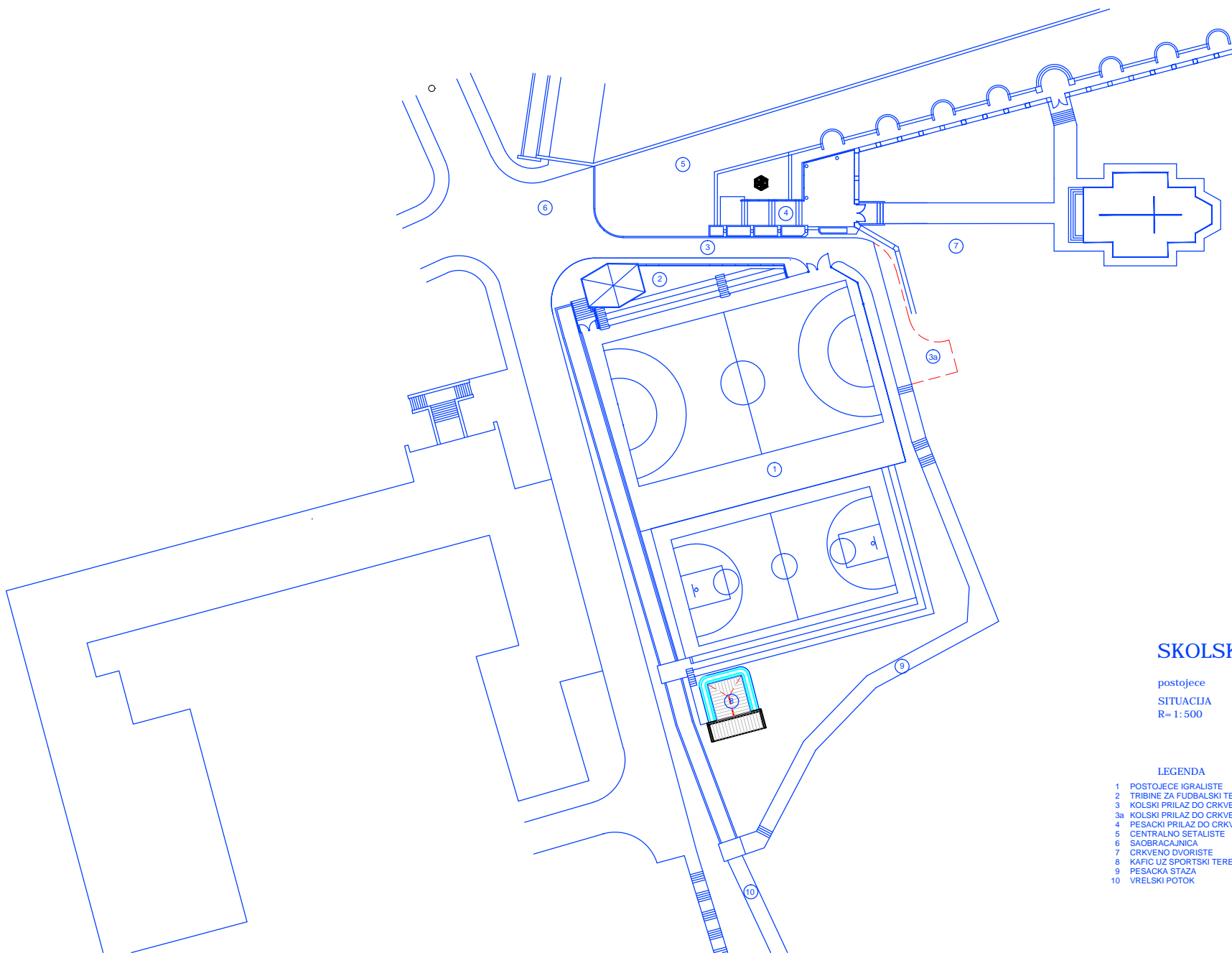
- stubovi 100.40.3 mm, visina suba $4 + 0,8 = 4,80$ m
- temelji samci: 0,9 x 0,5 x 0,8
- broj veznih pločica 16
- broj šrafova po stubu 22
- broj zvučnih izolatora po stubu 8
- broj ugaonih veznih pločica 12





Proširenje košarkaškog terena se izvodi betonom do kote postojećeg terena a zatim se čitava površina terena presvlači zastorom "Tartan" (plastična masa sastavljena od sintetičkih smola jednolične strukture elastične i otporne na atmosferske promene i sportsko habanje). "Tartan" se može naneti preko bilo koje čvrste podloge (beton, asfalt, drvni pod). Nanosi se u tečnom stanju (za veće površine) ili u trakama širine 1,25 m koje se međusobno spajaju specijalnim lepkom u hladnom stanju. Debljina "Tartan" podloge je 10-12 mm i nije klizava.

SASTAVIO



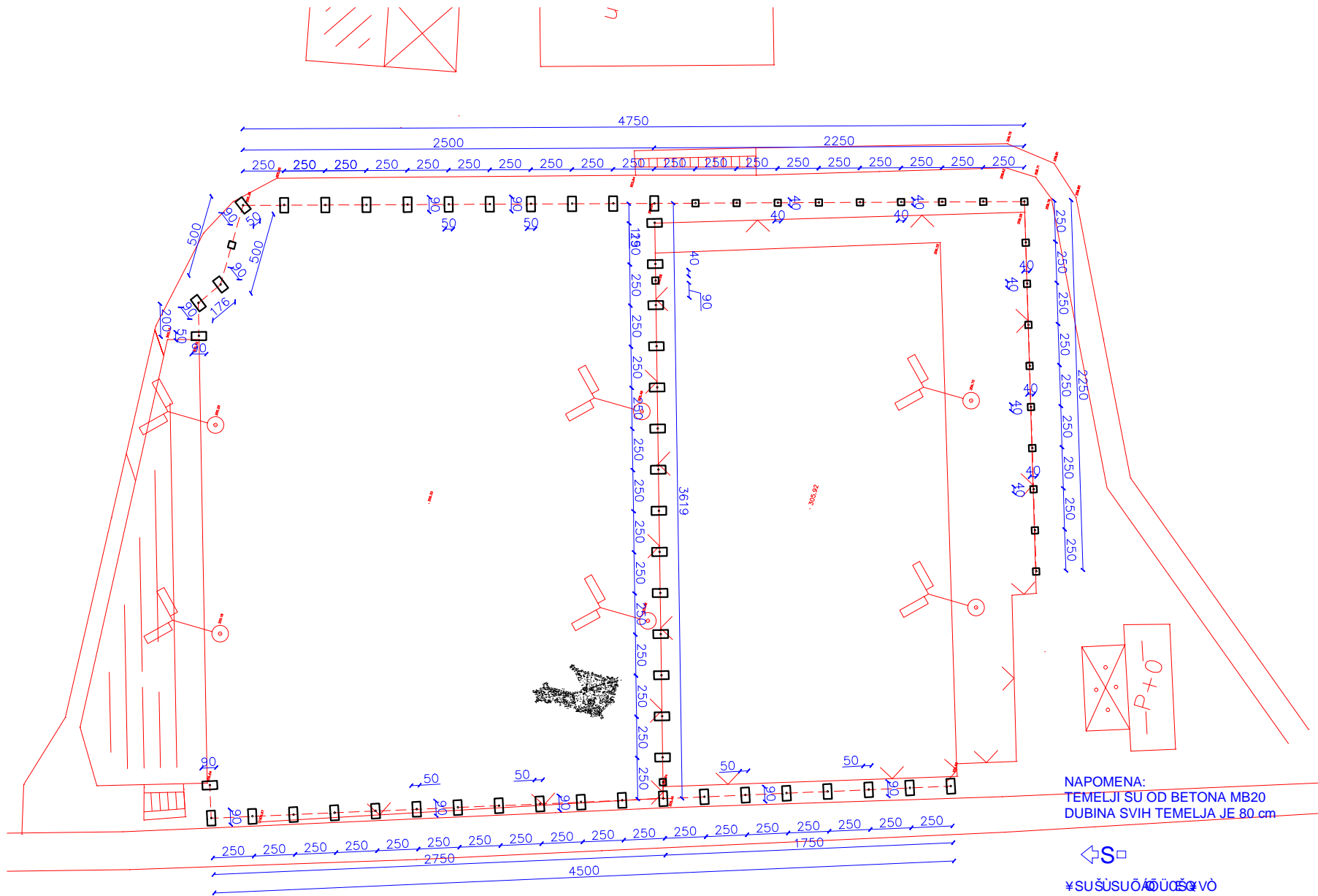
SKOLSKO IGRALISTE

postojeće
SITUACIJA
R= 1:500



LEGENDA

- 1 POSTOJEĆE IGRALISTE
- 2 TRIBINE ZA FUDBALSKI TEREN IZNAD POSLOVNOG PROSTORA
- 3 KOLSKI PRILAZ DO CRKVENOG DVORISTA
- 4 PESACKI PRILAZ DO CRKVENOG DVORISTA - planirano u II fazi
- 3a KOLSKI PRILAZ DO CRKVENOG DVORISTA - planirano u II fazi
- 5 CENTRALNO ŠETALISTE
- 6 SAOBRAĆAJNICA
- 7 CRKVENO DVORISTE
- 8 KAFIC UZ SPORTSKI TEREN
- 9 PESACKA STAZA
- 10 VRELSKI POTOK

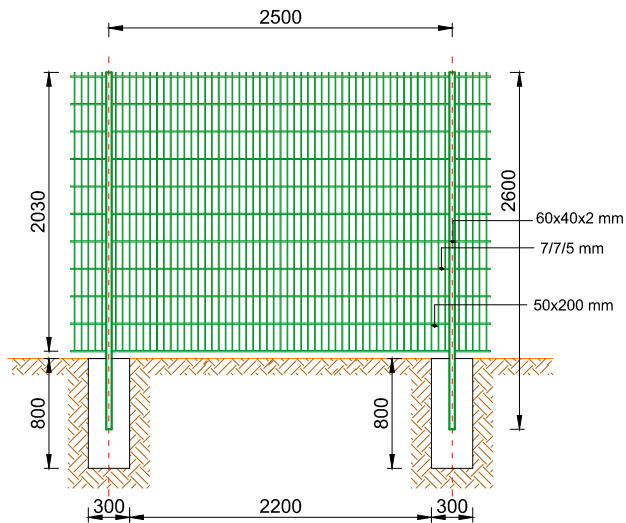


NAPOMENA:
 TEMELJI SU OD BETONA MB20
 DUBINA SVIH TEMELJA JE 80 cm

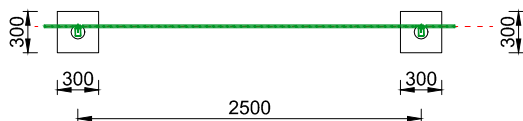


OSNOVA TEMELJA STUBOVA
 R:1:200

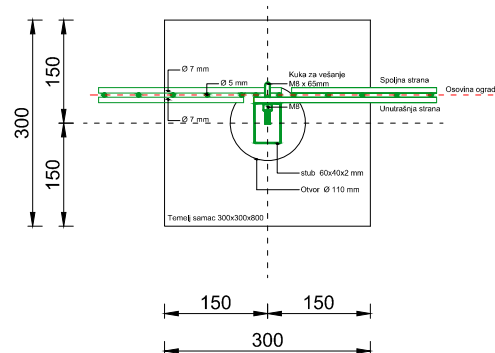
Ugradnja stuba u temelje samace na osovinskom rastojanju od 2500 mm



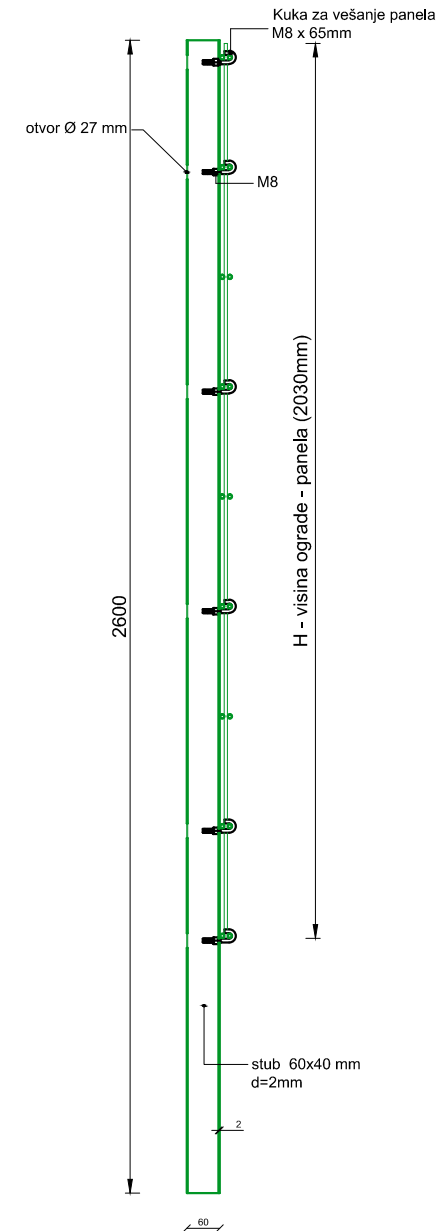
Osovinsko rastojanje stubova 2500 mm



Detalj ugradnje stuba u temelj samac



stub



Napomena:

- Visina ograde H=2030 mm
- Rešetke se montiraju vešanjem na konstrukciju stuba jedna preko druge preklapanjem
- Dopuštena tolerancija od ± 3 cm kod postavljanja stubova
- Stubovi za rešetku se montiraju na osovinskom rastojanju od 2500 mm
- Konstrukcija rešetke ograde sačinjena je od vertikalnih i horizontalno dupludvojenih žica sa okcima 50 x 200 mm
- Horizontalne dupludvojene žice 2 x 7 mm
- Vertikalne žice 5 mm
- Završne vertikalne žice 5 mm

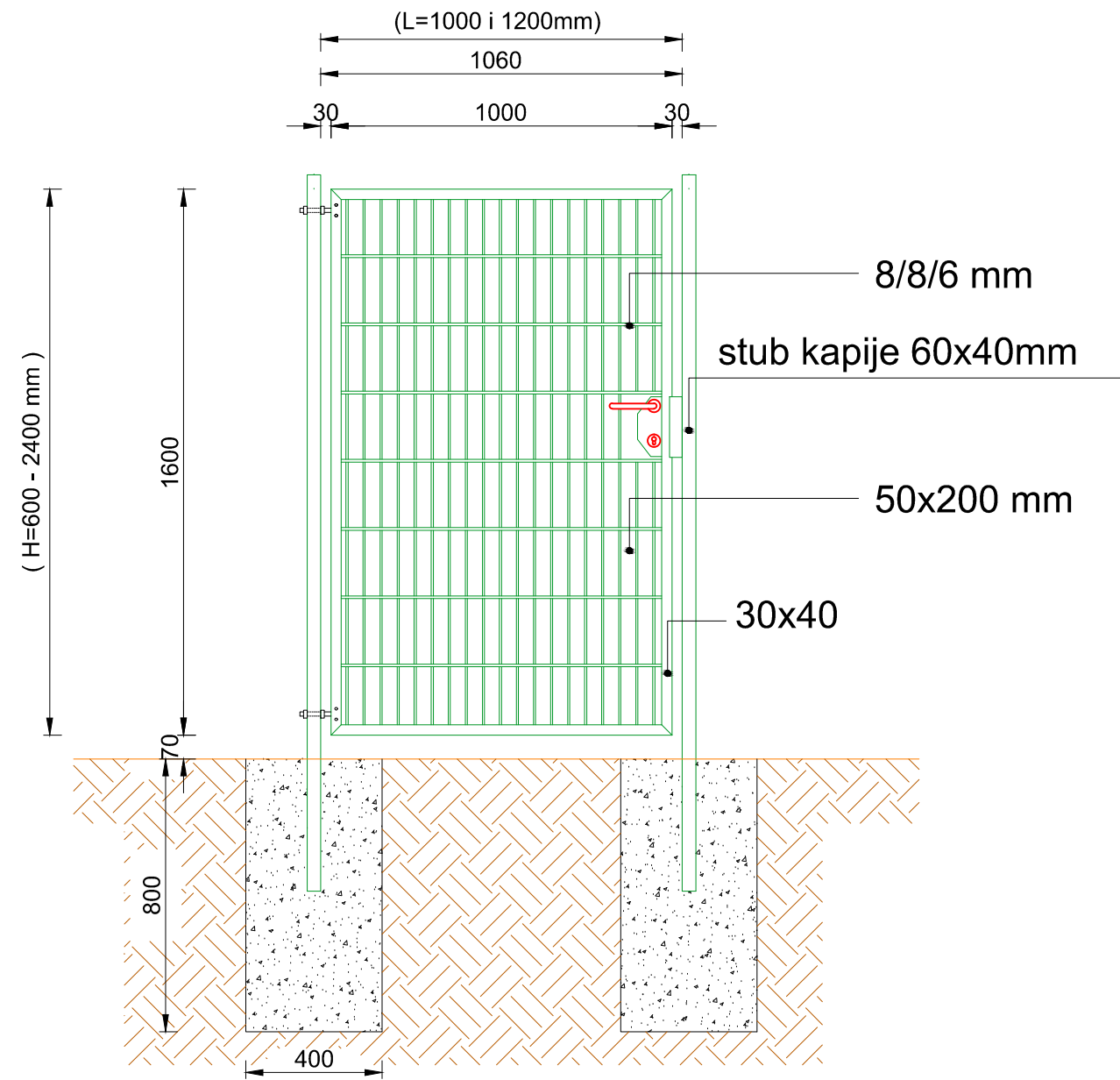
Zemljani radovi:

Iskop temeljnog rova za temelje samce stubova ograde, dimenzija 300 x 300 x 800mm , odvoz viška zemlje. Postavljanje nabijenog tampon sloja šljunka d=10cm. Fiksiranje stubova betoniranjem temelja samaca.

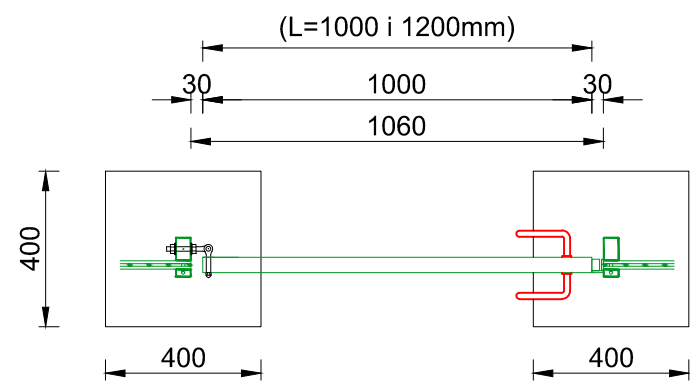
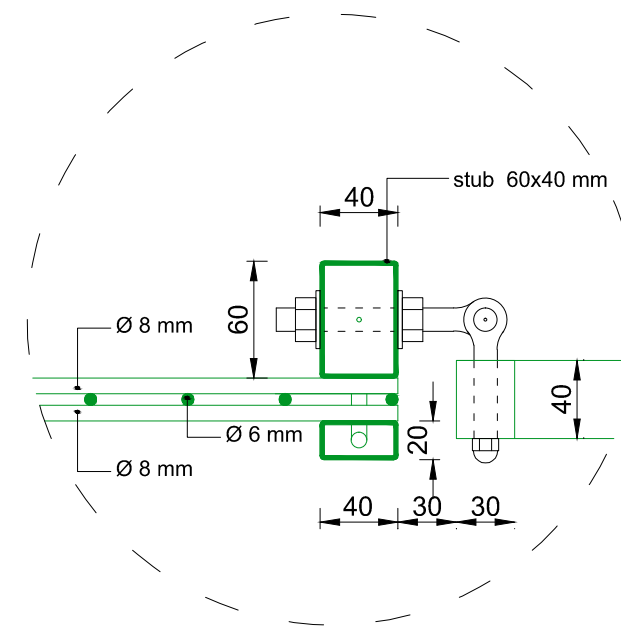
Montaža panela na fiksirane stubove.

NAPOMENA: SVE MERE PRE IZRADU I UGRADNJE
PROVERITI NA LICU MESTA

Jednokrilna kapija



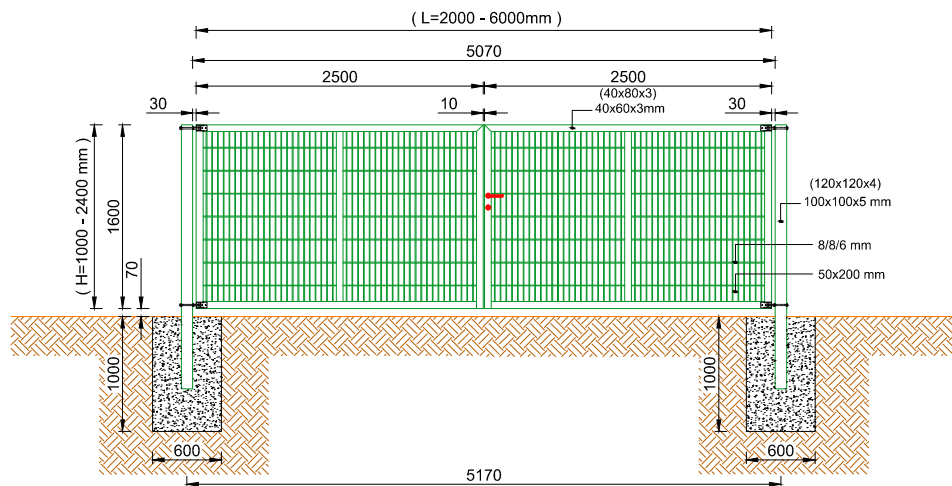
Detalj stuba kapije



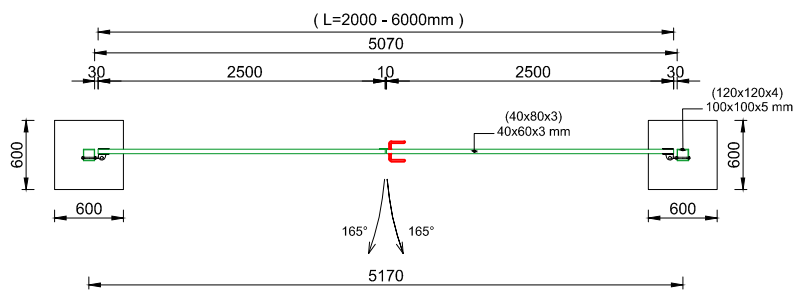
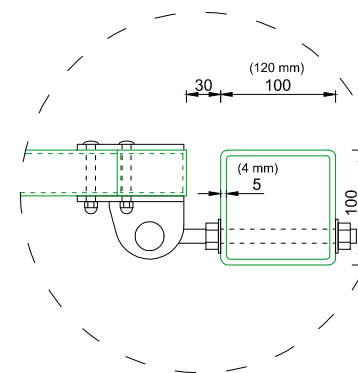
JEDNOKRILNA KAPIJA

L=1.0m (1.0 i 1.2 m)
 H=1600 mm (600 - 2400 mm)

Dvokrilna kapija



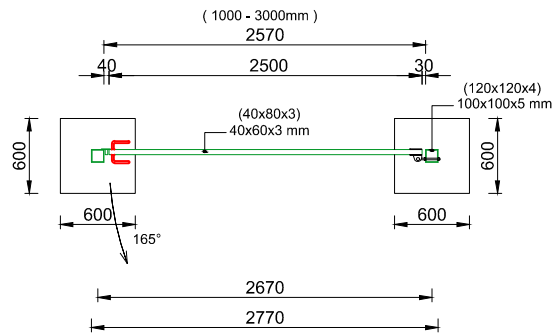
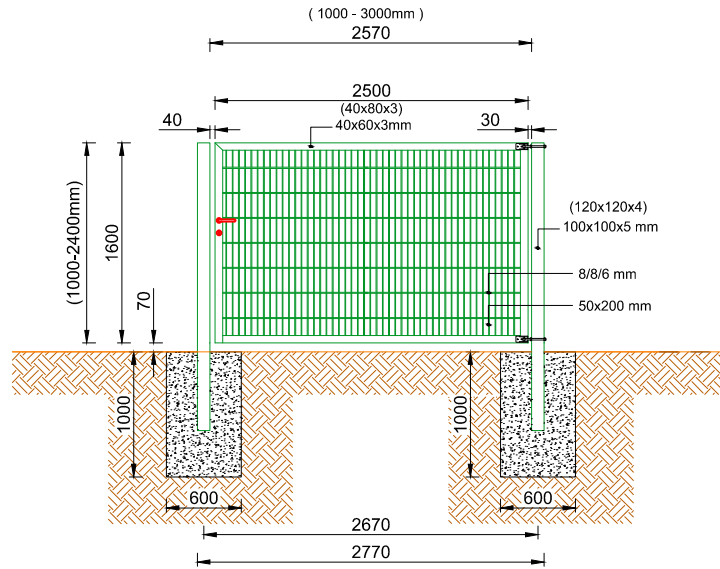
Detalj stuba kapije



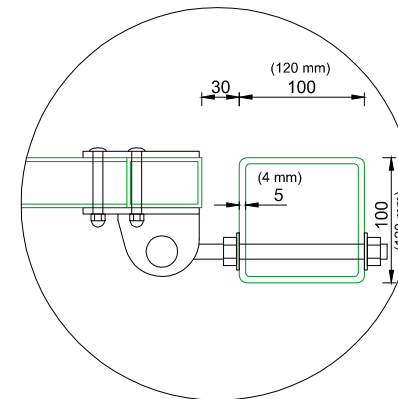
DVOKRILNA KAPIJA

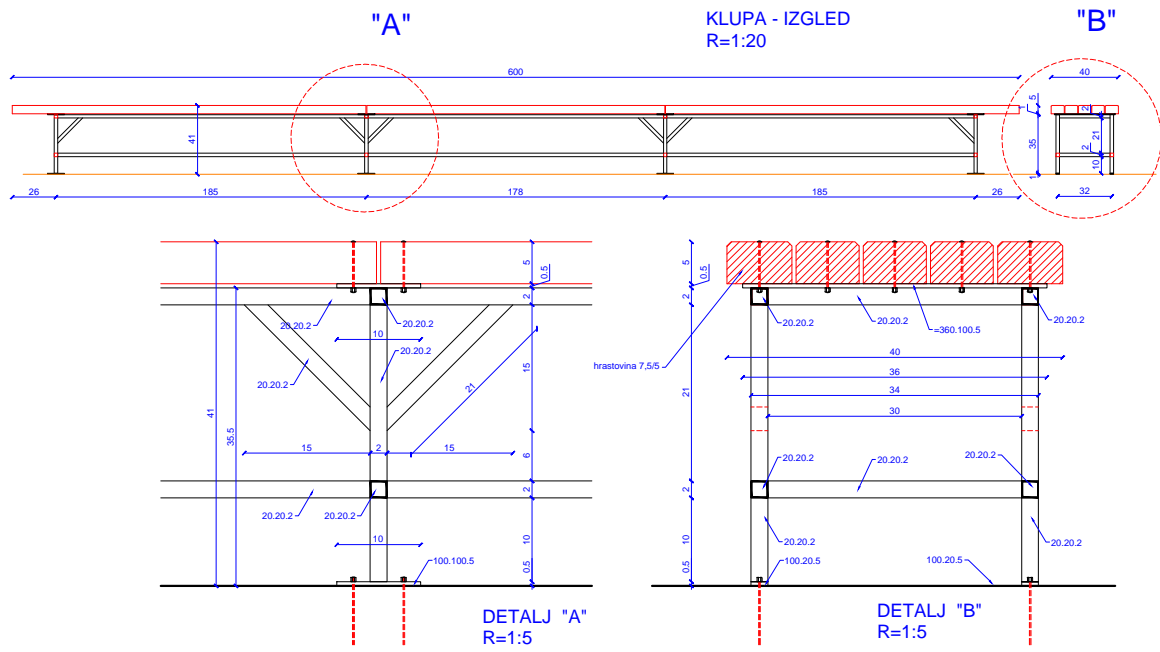
L=5.0m (2.0 - 6.0 m)
H=1600 mm (1000 - 2400 mm)

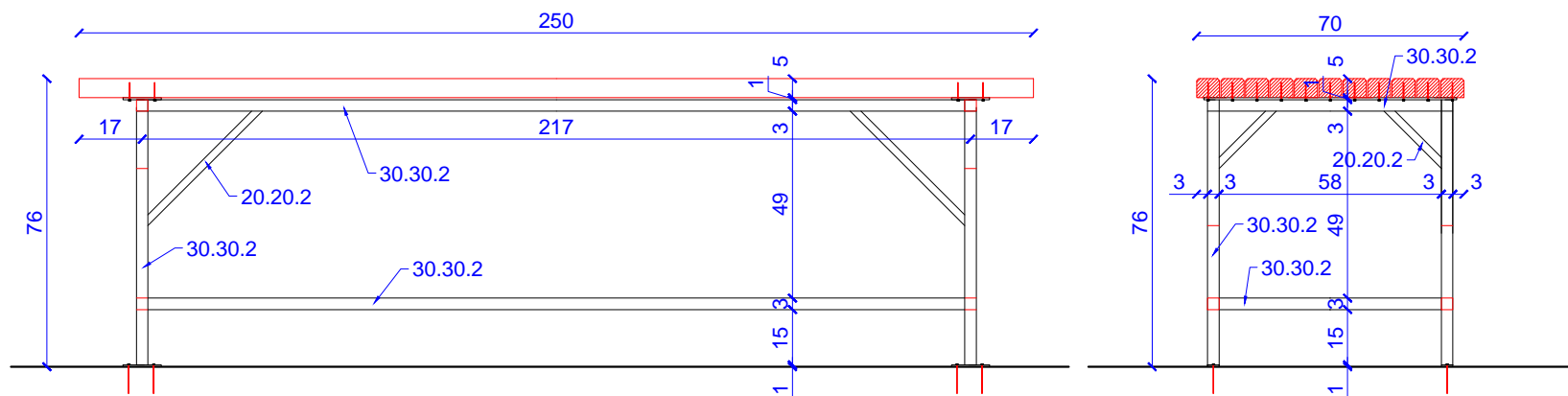
Jednokrilna kapija



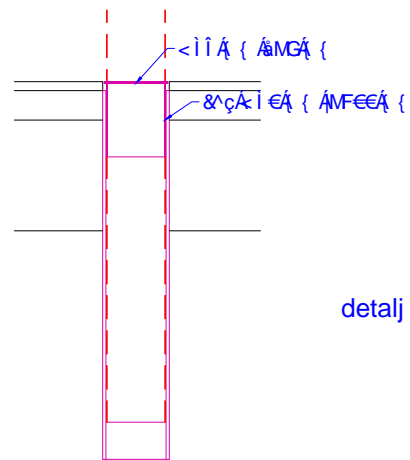
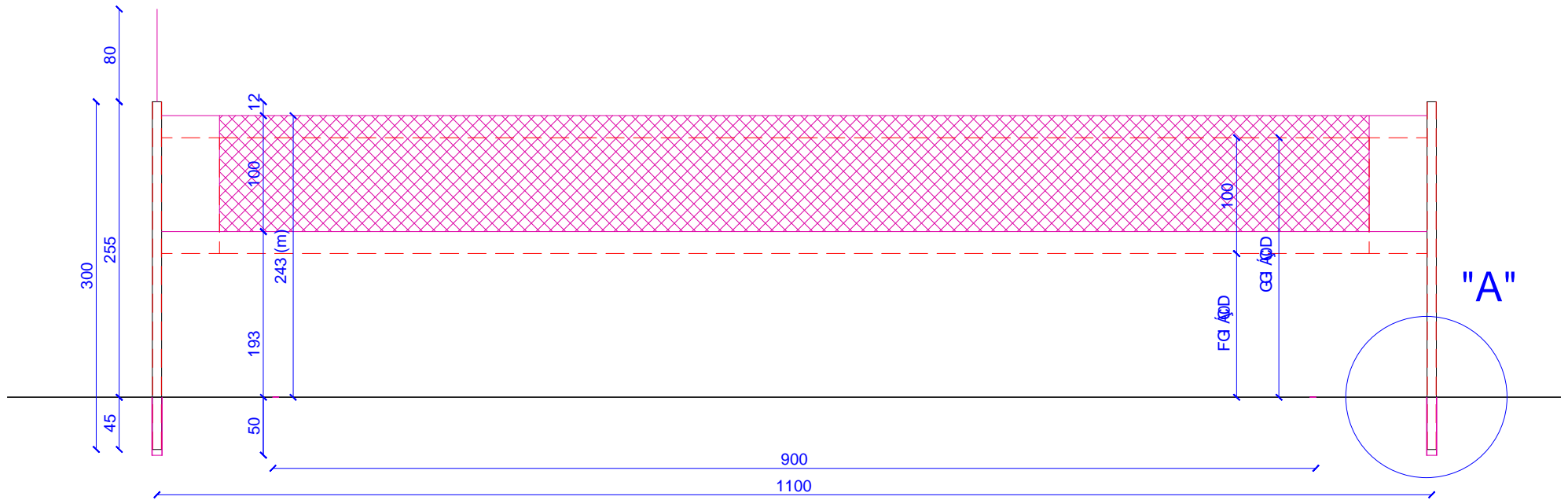
Detalj stuba kapije







SUDIJSKI STO
R=1:20



detalj "A"

ODBOJKA
 } [• æ / æ] ^ 0 æ
 R=1:50