

ПОТВРДА О ПРЕУЗИМАЊУ КОНКУРСНЕ ДОКУМЕНТАЦИЈЕ

за јавну набавку број О/12-2014

**Изградња моста преко Козједолске реке у Козјем Долу,
општина Трговиште**

Потврђујем да сам у име понуђача

Назив понуђача: _____

Адреса понуђача: _____ бр. _____

Место: _____

Контакт особа: _____

Контакт телефон: _____ факс: _____

Е mail: _____

преузео конкурсну документацију за јавну набавку: Изградња моста преко Козједолске реке у Козјем Долу, општина Трговиште

Потврду о преузимању конкурсне документације скенирати и доставити Наручиоцу на Е-маил miranda.vucenovic@mrrls.gov.rs.

ДАТУМ: _____

ПОТПИС: _____

М.П.



МИНИСТАРСТВО РЕГИОНАЛНОГ РАЗВОЈА И ЛОКАЛНЕ САМОУПРАВЕ
Београд, Влајковићева бр. 10

**Изградња моста преко Козједолске реке у Козјем Долу,
општина Трговиште**

ОТВОРЕНИ ПОСТУПАК

ЈАВНА НАБАВКА БРОЈ О/12-2014

	Датум и време:
Крајњи рок за достављање понуда:	7. мај 2014. године до 12,00 сати
Јавно отварање понуда:	7. маја 2014. године у 13,00 сати

април, 2014. године

КОНКУРСНА ДОКУМЕНТАЦИЈА

**у отвореном поступку за јавну набавку
број О/12-2014**

**Изградња моста преко Козједолске реке у Козјем Долу,
општина Трговиште**

Конкурсна документација садржи:

Поглавље	Назив поглавља
1	Општи подаци о јавној набавци
2	Подаци о предмету јавне набавке
3	Упутство понуђачима како да сачине понуду
4	Образац понуде
5	Услови за учешће и упутство како се доказује испуњеност тих услова
6	Модел уговора
7	Образац трошкова припреме понуде
8	Изјава о независној понуди
9	Техничке карактеристике (спецификација)

1 ОПШТИ ПОДАЦИ О ЈАВНОЈ НАБАВЦИ

1.1 ПОДАЦИ О НАРУЧИОЦУ

Наручилац је Република Србија - Министарство регионалног развоја и локалне самоуправе, Београд, Ул. Влајковићева бр. 10.
Интернет адреса наручиоца: www.mrrls.gov.rs

1.2 ВРСТА ПОСТУПКА ЈАВНЕ НАБАВКЕ

Предметна јавна набавка се спроводи у отвореном поступку, у складу са Законом и подзаконским актима којима се уређују јавне набавке.

1.3 ПРЕДМЕТ ЈАВНЕ НАБАВКЕ

Предмет Јавне набавке број О/12-2014 је набавка радова.

1.4 ЦИЉ ПОСТУПКА

Поступак јавне набавке се спроводи ради закључења уговора о јавној набавци.

1.5 КОНТАКТ

Информације у вези са јавном набавком О/12-2014, могу се добити сваког радног дана у периоду од 9-16 часова на телефон 011/333-4157, контакт особа је Миранда Вученовић, miranda.vucenovic@mrrls.gov.rs

2 ПОДАЦИ О ПРЕДМЕТУ ЈАВНЕ НАБАВКЕ

2.1 ОПИС ПРЕДМЕТА НАБАВКЕ, НАЗИВ И ОЗНАКА ИЗ ОПШТЕГ РЕЧНИКА НАБАВКЕ

Предмет јавне набавке број О/12-2014 - Изградња моста преко Козједолске реке у Козјем Долу, општина Трговиште, 45221110 – Радови на изградњи мостова, 44212100 - Мостови

3 УПУТСТВО ПОНУЂАЧИМА КАКО ДА САЧИНЕ ПОНУДУ

3.1 ПОДАЦИ О ЈЕЗИКУ НА КОМЕ ПОНУДА МОРА БИТИ САСТАВЉЕНА

Понуда и докази који се подносе уз понуду морају бити састављени на српском језику. Поступак се води на српском језику.

3.2 НАЧИН НА КОЈИ ПОНУДА МОРА ДА БУДЕ САЧИЊЕНА

Понуде се припремају у складу са позивом за подношење понуда објављеним на Порталу јавних набавки од 1. априла 2014. године, интернет сајту Наручиоца, Порталу службених гласила Републике Србије и база прописа и у складу са конкурсном документацијом.

Конкурсна документација се преузима преко Портала јавних набавки и интернет сајта Наручиоца www.mrrls.gov.rs, закључно са истеком рока за подношење понуда.

Понуде се подносе у затвореној коверти са назнаком - Понуда за ЈАВНУ НАБАВКУ БРОЈ: О/12-2014 – Изградња моста преко Козједолске реке у Козјем Долу, општина Трговиште (НЕ ОТВАРАТИ).

Понуђач је дужан да на полеђини коверте или на кутији наведе назив, адресу, телефон и контакт особу. У случају да понуду подноси група понуђача, на коверти је потребно назначити да се ради о групи понуђача и навести називе и адресу свих учесника у заједничкој понуди.

Понуде се достављају путем поште или лично сваког радног дана 09,00 -16,00 часова, на адресу Наручиоца – Министарство регионалног развоја и локалне самоуправе, Београд, Ул. Влајковићева бр. 10.

Крајњи рок за достављање понуда је **7. мај 2014. године и то до 12.00 часова.**

Понуде које стигну после рока наведеног у претходном ставу сматраће се неблаговременим. Неблаговремене понуде се неће отворити и по окончању поступка отварања ће бити враћене понуђачу, са назнаком да је понуда поднета неблаговремено.

3.3 МЕСТО, ДАН И САТ ОТВАРАЊА ПОНУДА, ПОДНОШЕЊЕ ПУНОМОЋЈА

Јавно отварање понуда ће се обавити **7. маја 2014. године, у 13.00 часова** у просторијама Министарства регионалног развоја и локалне самоуправе, Београд, Ул. Влајковићева 10, уз присуство овлашћених представника понуђача.

Представници понуђача су дужни да, пре почетка отварања понуда, Комисији за Јавну набавку доставе пуномоћја за учешће у поступку отварања понуда.

Пуномоћје се доставља у писаној форми и мора бити заведено код понуђача, оверено печатом и потписано од стране овлашћеног лица понуђача.

3.4 ПОДАЦИ О ОБАВЕЗНОЈ САДРЖИНИ ПОНУДЕ

Обавезну садржину понуде чине Образац понуде, сви докази (прилози) тражени конкурсном документацијом као и попуњени, потписани и оверени сви обрасци из конкурсне документације.

Понуда мора да садржи све доказе тражене конкурсном документацијом.

Докази могу бити у неовереним фотокопијама. Изабрани понуђач ће, у року који одреди Наручилац, не краћем од 5 (пет) дана од дана пријема писаног позива Наручиоца, доставити на увид тражени оригинал или оверену копију доказа о испуњености услова из члана 75. ЗЈН.

Ако понуђач у остављеном, примереном року који не може бити краћи од пет дана, не достави на увид оригинал или оверену копију тражених доказа, наручилац ће његову понуду одбити као неприхватљиву.

Понуђачи који су регистровани у регистру који води Агенција за привредне регистре не морају да доставе доказ из чл. 75. став 1. тач. 1) Извод из регистра Агенције за привредне регистре, који је јавно доступан на интернет страници Агенције за привредне регистре.

Понуђачи који су регистровани у **Регистру понуђача** који води Агенција за привредне регистре не морају да доставе доказе из чл. 77. став 1. тач. од 1) до 4).

Понуђач има обавезу да у понуди јасно наведе да се налази у Регистру понуђача, уколико на тај начин жели да докаже испуњеност услова из члана 75. став 1. тач. 1) до 4) Закона о јавним набавкама (Изјава на меморандуму понуђача или копија Решења из Агенција за привредне регистре).

Наручилац задржава право провере достављених доказа од стране понуђача. Уколико се том приликом установи да копија траженог доказа не одговара у потпуности оригиналу тог доказа, понуда ће се одбити као неприхватљива.

Наручилац неће одбити понуду као неприхватљиву, уколико не садржи доказ одређен конкурсном документацијом, ако понуђач наведе у понуди интернет страницу на којој су подаци који су тражени у оквиру услова јавно доступни.

Понуђач је дужан да, на начин дефинисан конкурсном документацијом, попуни, овери печатом и потпише све обрасце из конкурсне документације.

Обрасце Понуђач мора попунити читко, односно дужан је уписати податке у, за њих предвиђена празна поља или заокружити већ дате елементе у обрасцима, тако да обрасци буду у потпуности попуњени, а садржај јасан и недвосмислен.

На сваком обрасцу конкурсне документације је наведено ко је дужан да образац овери печатом и потпише и то:

- Уколико понуду подноси понуђач који наступа самостално, сваки образац мора бити оверен и потписан од стране овлашћеног лица понуђача;

- Уколико понуду подноси понуђач који наступа са подизвођачем, обрасци који се односе на подизвођаче могу бити оверени и потписани од стране овлашћеног лица понуђача или од стране овлашћеног лица подизвођача.
- Уколико понуду подноси група понуђача, обрасци који се односе на члана групе могу бити оверени и потписани од стране овлашћеног лица носиоца посла или овлашћеног лица члана групе понуђача.

Обрасце који су у конкретном случају непримењиви, понуђач није у обавези да потпише, овери и достави.

3.5 ПОНУДА СА ВАРИЈАНТАМА

Понуда са варијантама није дозвољена.

3.6 НАЧИН ИЗМЕНЕ, ДОПУНЕ И ОПОЗИВА ПОНУДЕ

Понуђач може да измени, допуни или опозове своју понуду писаним обавештењем пре истека рока за подношење понуда.

Измену, допуну или опозив понуде треба доставити на адресу Наручиоца – Министарство регионалног развоја и локалне самоуправе, Београд, Ул. Влајковићева бр. 10, са знаком: „**Измена понуде за јавну набавку радова – Изградња моста преко Козједолске реке у Козјем Долу, општина Трговиште ЈН бр. О/12-2014 - НЕ ОТВАРАТИ**” или „**Допуна понуде за јавну набавку радова – Изградња моста преко Козједолске реке у Козјем Долу, општина Трговиште ЈН бр. О/12-2014 - НЕ ОТВАРАТИ**” или „**Опозив понуде за јавну набавку радова – Изградња моста преко Козједолске реке у Козјем Долу, општина Трговиште ЈН бр. О/12-2014 - НЕ ОТВАРАТИ**” или „**Измена и допуна понуде за јавну набавку радова – Изградња моста преко Козједолске реке у Козјем Долу, општина Трговиште ЈН бр. О/12-2014 - НЕ ОТВАРАТИ**”.

По истеку рока за подношење понуда понуђач не може да повуче нити да мења своју понуду.

Уколико се измена понуде односи на понуђену цену, цена мора бити изражена у динарском износу, а не у процентима. Измењену цену доставити на обрасцу понуде уз приложени предмер и предрачун радова који је усклађен са изменом понуде.

3.7 ИСПРАВКА ГРЕШКЕ У ПОДНЕТОЈ ПОНУДИ

Уколико понуђач начини грешку у попуњавању, дужан је да исту избели и правилно попуни, а место начињене грешке парафира и овери печатом.

Наручилац може уз сагласност понуђача да изврши исправке рачунских грешака уочених приликом разматрања понуде по окончаном поступку отварања понуда узимајући као релевантну цену по јединици мере.

Проверу рачунске тачности понуда и грешке, уколико их буде, Наручилац ће исправљати на следећи начин:

- Уколико постоји разлика у износу израженом бројем и словима, износ изражен словима сматраће се тачним;
- Уколико није тачан производ јединичне цене и количине, јединична цена ће се сматрати тачном, осим у износима који су дати паушално.
- Уколико цена за неку позицију није дата сматраће се да је вредност радова на тој позицији укључена у вредност других радова
- Уколико јединична цена за неку позицију није дата, али јесте израчуната вредност те позиције, јединична цена те позиције ће се израчунати као количник вредности те позиције и количине.

3.8 САМОСТАЛНО ПОДНОШЕЊЕ ПОНУДЕ

Понуду може поднети понуђач који наступа самостално.

Понуђач који је самостално поднео понуду, не може истовремено да учествује у заједничкој понуди или као подизвођач, нити исто лице може учествовати у више заједничких понуда.

3.9 ПОНУДА СА ПОДИЗВОЂАЧЕМ

Понуду може поднети понуђач који наступа са подизвођачима.

Понуђач је дужан да у понуди наведе да ли ће извршење набавке делимично поверити подизвођачу и да наведе у својој понуди, проценат укупне вредности набавке који ће поверити подизвођачу, а који не може бити већи од 50 % , као и део предмета набавке који ће извршити преко подизвођача.

Ако понуђач у понуди наведе да ће делимично извршење набавке поверити подизвођачу, дужан је да наведе назив подизвођача, а уколико уговор између наручиоца и понуђача буде закључен, тај подизвођач ће бити наведен у уговору.

Понуђач је дужан да за подизвођаче достави доказе о испуњености обавезних услова из члана 75. став 1. тач 1) до 4) ЗЈН, а доказ о испуњености услова из члана 75. став 1. тачка 5) ЗЈН за део набавке који ће извршити преко подизвођача.

Ако је за извршење дела јавне набавке чија вредност не прелази 10% укупне вредности јавне набавке потребно испунити обавезан услов из члана 75. став 1. тачка 5) ЗЈН понуђач може доказати испуњеност тог услова преко подизвођача којем је поверио извршење тог дела набавке.

Понуђач не може ангажовати као подизвођача лице које није навео у понуди, у супротном наручилац ће реализовати средство обезбеђења и раскинути уговор, осим ако би раскидом уговора наручилац претрпео знатну штету.

Понуђач може ангажовати као подизвођача лице које није навео у понуди, ако је на страни подизвођача након подношења понуде настала трајнија неспособност плаћања, ако то лице испуњава све услове одређене за подизвођача и уколико добије претходну сагласност наручиоца.

3.10 ЗАЈЕДНИЧКА ПОНУДА

Понуду може поднети група понуђача као заједничку понуду.

Сваки понуђач из групе понуђача мора да испуни услове и достави доказе о испуњености услова из члана 75 .став 1 . тач. 1) до 4) ЗЈН, а додатне услове испуњавају и доказују заједно.

Услов из члана 75. став 1. тачка 5) ЗЈН дужан је да испуни понуђач из групе понуђача којем је поверено извршење дела набавке за који је неопходна испуњеност тог услова.

Саставни део заједничке понуде је споразум којим се понуђачи из групе међусобно и према наручиоцу обавезују на извршење јавне набавке, а који обавезно садржи податке о:

- 1) члану групе који ће бити носилац посла, односно који ће поднети понуду и који ће заступати групу понуђача пред наручиоцем;
- 2) понуђачу који ће у име групе понуђача потписати уговор;
- 3) понуђачу који ће у име групе понуђача дати средство обезбеђења;
- 4) понуђачу који ће издати рачун;
- 5) рачуну на који ће бити извршено плаћање;
- 6) обавезама сваког од понуђача из групе понуђача за извршење уговора

Понуђачи који поднесу заједничку понуду одговарају неограничено солидарно према наручиоцу.

Задруга може поднети понуду самостално, у своје име, а за рачун задругара или заједничку понуду у име задругара.

Ако задруга подноси понуду у своје име за обавезе из поступка јавне набавке и уговора о јавној набавци одговара задруга и задругари у складу са ЗЈН.

Ако задруга подноси заједничку понуду у име задругара за обавезе из поступка јавне набавке и уговора о јавној набавци неограничено солидарно одговарају задругари.

3.11 НАЧИН, УСЛОВИ ПЛАЋАЊА И ГАРАНТНИ РОК

3.11.1 Захтеви у погледу начина, рока и услова плаћања

Плаћање се врши уплатом на рачун понуђача. Рок плаћања је до 45 дана од дана пријема оверене авансне, привремене односно окончане ситуације, уз важеће банкарске гаранције и полису осигурања.

Понуђачу је дозвољено да захтева аванс до 25% вредности понуде.

Окончана ситуација мора износити минимум 10% од уговорене вредности.

3.11.2 Захтеви у погледу гарантног рока

Минимални гарантни рок за изведене радове износи две године рачунајући од дана примопредаје радова. За уграђене материјале важи гарантни рок у складу са условима произвођача, који тече од дана извршене примопредаје радова Инвеститору.

3.11.3 Захтев у погледу рока извођења радова

Рок за извођење радова је **минимално 90** а **максимално 120 календарских дана**.

3.11.4 Захтев у погледу рока важења понуде

Рок важења понуде је 60 дана од дана отварања понуда.

3.12 **ВАЛУТА И НАЧИН НА КОЈИ МОРА ДА БУДЕ НАВЕДЕНА И ИЗРАЖЕНА ЦЕНА У ПОНУДИ**

Цена мора бити исказана у динарима, са и без пореза на додату вредност, са урачунатим свим трошковима које понуђач има у реализацији предметне јавне набавке, с тим да ће се за оцену понуде узимати у обзир цена без пореза на додату вредност.

Цена је фиксна и не може се мењати.

Ако је у понуди исказана неубичајено ниска цена, наручилац ће поступити у складу са чланом 92. ЗЈН.

Цену је потребно изразити нумерички и текстуално, при чему текстуално изражена цена има предност у случају несагласности.

3.13 **ПОДАЦИ О ДРЖАВНОМ ОРГАНУ ИЛИ ОРГАНИЗАЦИЈИ, ОДНОСНО ОРГАНУ ИЛИ СЛУЖБИ ТЕРИТОРИЈАЛНЕ АУТОНОМИЈЕ ИЛИ ЛОКАЛНЕ САМОУПРАВЕ ГДЕ СЕ МОГУ БЛАГОВРЕМЕНО ДОБИТИ ИСПРАВНИ ПОДАЦИ О ПОРЕСКИМ ОБАВЕЗАМА, ЗАШТИТИ ЖИВОТНЕ СРЕДИНЕ, ЗАШТИТИ ПРИ ЗАПОШЉАВАЊУ, УСЛОВИМА РАДА И СЛ., А КОЈИ СУ ВЕЗАНИ ЗА ИЗВРШЕЊЕ УГОВОРА О ЈАВНОЈ НАБАВЦИ**

Подаци о пореским обавезама се могу добити у Пореској управи, Министарства финансија.

Подаци о заштити животне средине се могу добити у Агенцији за заштиту животне средине и у Министарству енергетике, развоја и заштите животне средине.

Подаци о заштити при запошљавању и условима рада се могу добити у Министарству рада, запошљавања и социјалне политике.

3.14 ПОДАЦИ О ВРСТИ, САДРЖИНИ, НАЧИНУ ПОДНОШЕЊА, ВИСИНИ И РОКОВИМА ОБЕЗБЕЂЕЊА ИСПУЊЕЊА ОБАВЕЗА ПОНУЂАЧА

Понуђач који наступа самостално, понуђач који наступа са подизвођачима, односно група понуђача је у обавези да уз понуду достави банкарску гаранцију за озбиљност понуде и писма о намерама банке за издавање банкарских гаранција и то:

1. **Банкарску гаранцију за озбиљност понуде** – оригинал, у износу од **260.000,00** динара, са роком важења 90 дана од дана јавног отварања понуда, која мора бити неопозива, без права на приговор, безусловна и платива на први позив – оригинал - у корист Министарства регионалног развоја и локалне самоуправе.

Наручилац ће банкарску гаранцију за озбиљност понуде активирати и у следећим случајевима:

- а) ако понуђач чија је понуда изабрана као најповољнија одбије да закључи уговор о јавној набавци
 - б) ако изабрани понуђач у року од 15 дана од дана закључења уговора, Наручиоцу не достави банкарску гаранцију за повраћај аванса и банкарску гаранцију за добро извршење посла;
 - в) ако изабрани понуђач у року од 15 дана од дана закључења уговора, Наручиоцу не достави полису осигурања.
2. **Писма о намерама банке за издавање банкарских гаранција** - оригинал, које морају бити неопозиве, без права на приговор, безусловне и плативе на први позив и то:
 - а) Писмо о намерама банке за издавање банкарске гаранције за повраћај аванса у износу траженог аванса са роком важења до коначног извршења посла
 - б) Писмо о намерама банке за издавање банкарске гаранције за добро извршење посла у износу од 10% од вредности уговора и са роком важења најмање пет дана дуже од истека рока за коначно извршење посла, односно 15% од вредности уговора, у случају из члана 83. став 12. ЗЈН
 - в) Писмо о намерама банке за издавање банкарске гаранције за отклањање грешака у гарантном року у износу од 5% од вредности уговора и са роком важења пет дана дужим од уговореног гарантног рока.

Напомена: износи наведени у писму о намерама банке могу бити изражени номинално или процентуално од вредности понуде, при чему узимати у обзир укупну вредност понуде изражену у динарима са ПДВ.

Понуђач чија понуда буде изабрана као најповољнија дужан је да достави Наручиоцу банкарску гаранцију за повраћај авансног плаћања у року од 15 дана од дана закључења уговора, а банкарску гаранцију за добро извршење посла достави у року од 15 дана од дана закључења уговора. Банкарска гаранција за отклањање грешака у гарантном року предаје се Инвеститору у тренутку примопредаје радова.

3. **Изјава о прибављању полисе осигурања** за објекат у изградњи и полисе осигурања од одговорности за штету причињену трећим лицима и стварима трећих лица за све време изградње, тј. до предаје радова Наручиоцу и Инвеститору и потписивања записника о примопредаји радова.

Понуђач чија понуда буде изабрана као најповољнија дужан је да у року од 15 дана од дана закључења уговора Наручиоцу достави полису осигурања за објекат у изградњи и полису осигурања од одговорности за штету причињену трећим лицима и стварима трећих лица, са важношћу за цео период извођења радова, у свему према важећим законским прописима.

Наручилац ће, по закључењу уговора са изабраним понуђачем, вратити банкарске гаранције осталим понуђачима.

3.15 ПОВЕРЉИВИ ПОДАЦИ

Наручилац је дужан да:

- 1) чува као поверљиве све податке о понуђачима садржане у понуди које је као такве, у складу са ЗЈН, понуђач означио у понуди;
- 2) одбије давање информације која би значила повреду поверљивости података добијених у понуди;
- 3) чува као пословну тајну имена, заинтересованих лица, понуђача и подносилаца пријава, као и податке о поднетим понудама, односно пријавама, до отварања понуда, односно пријава.

Неће се сматрати поверљивим докази о испуњености обавезних услова, цена и други подаци из понуде који су од значаја за примену елемената критеријума и рангирање понуде.

3.16 ДОДАТНЕ ИНФОРМАЦИЈЕ И ПОЈАШЊЕЊА У ВЕЗИ СА ПРИПРЕМАЊЕМ ПОНУДА

Заинтересовано лице може, у писаном облику (путем поште на адресу Наручиоца, електронске поште на е-mail miranda.vucenovic@mrrls.gov.rs или факсом на број 011-333-4157 тражити од Наручиоца додатне информације или појашњења у вези са припремањем и подношењем понуде, најкасније пет дана пре истека рока за подношење понуде. Особа за контакт је Миранда Вученовић, телефон 011/333-4157, сваког радног дана 10.00 – 14.00 часова.

Додатне информације или појашњења упућују се са напоменом „Захтев за додатним информацијама или појашњењима конкурсне документације, ЈН бр. О/12-2014”.

Наручилац је дужан да у року од три дана од дана пријема захтева, пошаље одговор у писаном облику и да истовремено ту информацију објави на Порталу јавних набавки и на својој интернет страници. Тражење додатних информација или појашњења телефоном није дозвољено.

Понуђачи су дужни да се увере у све услове градње, техничку документацију, као и да стекну комплетан увид у све информације које су неопходне за припрему понуде, на локацији на којој ће се радови и изводити. Обилазак локације и увид у постојећу документацију биће организован у договору са особом задуженом за обилазак локације, а то је Јелена Стојковић, телефон 011/3334-180, у периоду од 10,00 до 16,00 часова.

3.17 ИЗМЕНЕ КОНКУРСНЕ ДОКУМЕНТАЦИЈЕ

Ако наручилац измени или допуни конкурсну документацију 8 или мање дана пре истека рока за подношење понуда, дужан је да продужи рок за подношење понуда и објави обавештење о продужењу рока за подношење понуда.

Ако у року предвиђеном за подношење понуде измени или допуни конкурсну документацију, Наручилац ће те измене или допуне доставити заинтересованим лицима која су преузела конкурсну документацију. Наручилац ће измене и допуне конкурсне документације објавити на Порталу јавних набавки и сајту www.mrrls.gov.rs на коме је објављена и конкурсна документација.

Понуде се припремају у складу са конкурсном документацијом и изменама и допунама конкурсне документације.

Измене и допуне конкурсне документације важиће само уколико су учињене у писаној форми. Усмене изјаве или изјаве дате на било који други начин од стране Наручиоца, неће ни у ком погледу обавезивати Наручиоца.

3.18 КОМУНИКАЦИЈА

Комуникација се у поступку јавне набавке одвија писаним путем, односно путем поште, електронске поште или факсом.

Ако је документ из поступка јавне набавке достављен од стране наручиоца или понуђача путем електронске поште или факсом, страна која је извршила достављање дужна је да од друге стране захтева да на исти начин потврди пријем тог документа, што је друга страна дужна и да учини када је то неопходно као доказ да је извршено достављање.

3.19 ДОДАТНА ОБЈАШЊЕЊА ОД ПОНУЂАЧА ПОСЛЕ ОТВАРАЊА ПОНУДА И КОНТРОЛА КОД ПОНУЂАЧА ОДНОСНО ЊЕГОВОГ ПОДИЗВОЂАЧА

Наручилац може писаним путем да захтева од понуђача додатна објашњења која ће му помоћи при прегледу, вредновању и упоређивању понуда, а може да врши и контролу (увид) код понуђача, односно његових подизвођача.

Наручилац може, уз сагласност понуђача, да изврши исправке рачунских грешака уочених приликом разматрања понуде по окончаном поступку оверања понуда.

У случају разлике између јединичне и укупне цене, меродавна је јединична цена.

Ако се понуђач не сагласи са исправком рачунских грешака, Наручилац ће његову понуду одбити као неприхватљиву.

Ако наручилац оцени да понуда садржи неуобичајено ниску цену, дужан је да од понуђача захтева детаљно образложење свих њених саставних делова које сматра меродавним, а нарочито наводе у погледу економике начина градње, производње или изабраних техничких решења, у погледу изузетно повољних услова који понуђачу стоје на располагању за извршење уговора или у погледу оригиналности производа, услуга или радова које понуђач нуди.

Неуобичајено ниска цена у смислу ЗЈН је понуђена цена која значајно одступа у односу на тржишно упоредиву цену и изазива сумњу у могућност извршења јавне набавке у складу са понуђеним условима.

3.20 РЕЛЕВАНТНИ ДОКАЗ ПО РАНИЈЕ ЗАКЉУЧЕНИМ УГОВОРИМА /НЕГАТИВНЕ РЕФЕРЕНЦЕ

Наручилац ће одбити понуду уколико поседује доказ да је понуђач у претходне три године у поступку јавне набавке:

- 1) поступао супротно забрани из чл. 23. и 25. ЗЈН;
- 2) учинио повреду конкуренције;
- 3) доставио неистините податке у понуди или без оправданих разлога одбио да закључи уговор о јавној набавци, након што му је уговор додељен;
- 4) одбио да достави доказе и средства обезбеђења на шта се у понуди обавезао.

Наручилац ће одбити понуду уколико поседује доказ који потврђује да понуђач није испуњавао своје обавезе по раније закљученим уговорима о јавним набавкама који су се односили на исти предмет набавке, за период од претходне три године.

Доказ из ст. 1. и 2. овог члана може бити:

- 1) правоснажна судска одлука или коначна одлука другог надлежног органа;
- 2) исправа о реализованом средству обезбеђења испуњења обавеза у поступку јавне набавке или испуњења уговорних обавеза;
- 3) исправа о наплаћеној уговорној казни;
- 4) рекламације потрошача, односно Инвеститора, ако нису отклоњене у уговореном року;
- 5) извештај надзорног органа о изведеним радовима који нису у складу са пројектом, односно уговором;
- 6) изјава о раскиду уговора због неиспуњења битних елемената уговора дата на начин и под условима предвиђеним законом којим се уређују облигациони односи;
- 7) доказ о ангажовању на извршењу уговора о јавној набавци лица која нису означена у понуди као подизвођачи, односно чланови групе понуђача;
- 8) други одговарајући доказ примерен предмету јавне набавке, одређен конкурсном документацијом, који се односи на испуњење обавеза у ранијим поступцима јавне набавке или по раније закљученим уговорима о јавним набавкама.

Наручилац ће захтевати додатно обезбеђење испуњења уговорних обавеза уколико предмет јавне набавке није истоврсан предмету за који је понуђач добио негативну референцу, у вредности не већој од 15% од понуђене цене.

Ако је предмет јавне набавке истоврсан предмету за који је понуђач добио негативну референцу, наручилац ће понуду понуђача који је на списку негативних референци одбити као неприхватљиву .

Понуђач који се налази на списку негативних референци који води Управа за јавне набавке, у складу са чланом 83. ЗЈН, а који има негативну референцу за предмет набавке који није истоврстан предмету ове јавне набавке, а уколико таквом понуђачу буде додељен уговор, дужан је да у **тренутку закључења уговора** преда наручиоцу **банкарску гаранцију за добро извршење посла**, која ће бити са клаузулама: безусловна и платива на први позив. Банкарска гаранција за добро извршење посла издаје се у висини **од 15%**, од укупне вредности уговора са ПДВ, са роком важности који је 30 (тридесет) дана дужи од истека рока за коначно извршење посла. Ако се за време трајања уговора промене рокови за извршење уговорне обавезе, важност банкарске гаранције за добро извршење посла мора да се продужи.

3.21 КРИТЕРИЈУМ ЗА ДОДЕЛУ УГОВОРА

Критеријум за доделу уговора је **најнижа понуђена цена**.

У ситуацији када постоје две или више понуда са истом понуђеном ценом избор најповољније понуде ће се извршити на тај начин што ће бити изабрана понуда понуђача који је тражио мањи износ аванса.

У ситуацији када два или више понуђача који су понудили исту цену траже исти износ аванса, избор најповољније понуде ће се извршити на тај начин што ће бити изабрана понуда понуђача који је понудио дужи гарантни рок .

3.22 ПОШТОВАЊЕ ОБАВЕЗА КОЈЕ ПРОИЗИЛАЗЕ ИЗ ВАЖЕЋИХ ПРОПИСА

Понуђач је дужан да у оквиру своје понуде достави изјаву дату под кривичном и материјалном одговорношћу да је поштовао све обавезе које произилазе из важећих прописа о заштити на раду, запошљавању и условима рада, заштити животне средине, као и да гарантује да је ималац права интелектуалне својине. (Образац Изјава понуђача о поштовању важећих прописа о заштити на раду, запошљавању и условима рада, заштити животне средине).

3.23 КОРИШЋЕЊЕ ПАТЕНТА И ОДГОВОРНОСТ ЗА ПОВРЕДУ ЗАШТИЋЕНИХ ПРАВА ИНТЕЛЕКТУАЛНЕ СВОЈИНЕ ТРЕЋИХ ЛИЦА

Накнаду за коришћење патената, као и одговорност за повреду заштићених права интелектуалне својине трећих лица сноси понуђач.

3.24 НАЧИН И РОК ЗА ПОДНОШЕЊЕ ЗАХТЕВА ЗА ЗАШТИТУ ПРАВА ПОНУЂАЧА

Захтев за заштиту права може да поднесе понуђач, односно свако заинтересовано лице, или пословно удружење у њихово име.

Захтев за заштиту права подноси се Републичкој комисији, а предаје наручиоцу. Примерак захтева за заштиту права подносилац истовремено доставља Републичкој комисији. Захтев за заштиту права се доставља непосредно, електронском поштом на e-mail: miranda.vucenovic@mrrls.gov.rs, факсом на број 011/333-4157 или препорученом поштом са повратницом. Захтев за заштиту права се може поднети у току целог поступка јавне набавке, против сваке радње наручиоца, осим уколико ЗЈН није другачије одређено. О поднетом захтеву за заштиту права наручилац обавештава све учеснике у поступку јавне набавке, односно објављује обавештење о поднетом захтеву на Порталу јавних набавки, најкасније у року од 2 дана од дана пријема захтева.

Уколико се захтевом за заштиту права оспорава врста поступка, садржина позива за подношење понуда или конкурсне документације, захтев ће се сматрати благовременим уколико је примљен од стране наручиоца најкасније 7 дана пре истека рока за подношење понуда, без обзира на начин достављања. У том случају подношења захтева за заштиту права долази до застоја рока за подношење понуда.

После доношења одлуке о додели уговора из чл. 108. ЗЈН или одлуке о обустави поступка јавне набавке из чл. 109. ЗЈН, рок за подношење захтева за заштиту права је 10 дана од дана пријема одлуке.

Захтевом за заштиту права не могу се оспоравати радње наручиоца предузете у поступку јавне набавке ако су подносиоцу захтева били или могли бити познати разлози за његово подношење пре истека рока за подношење понуда, а подносилац захтева га није поднео пре истека тог рока.

Ако је у истом поступку јавне набавке поново поднет захтев за заштиту права од стране истог подносиоца захтева, у том захтеву се не могу оспоравати радње наручиоца за које је подносилац захтева знао или могао знати приликом подношења претходног захтева.

Подносилац захтева је дужан да на рачун буџета Републике Србије уплати таксу у износу од 80.000,00 динара уколико оспорава одређену радњу наручиоца пре отварања понуда на број жиро рачуна: 840-742221843-57, шифра плаћања: 153, позив на број 97 50-016, сврха уплате: Републичка административна такса са знаком јавне набавке на коју се односи (број конкретне јавне набавке), корисник: буџет Републике Србије.

Уколико подносилац захтева оспорава одлуку о додели уговора такса износи 80.000,00 динара уколико понуђена цена понуђача којем је додељен уговор није већа од 80.000.000 динара, односно такса износи 0,1 % понуђене цене понуђача којем је додељен уговор ако је та вредност већа од 80.000.000 динара.

Уколико подносилац захтева оспорава одлуку о обустави поступка јавне набавке или радњу наручиоца од момента отварања понуда до доношења одлуке о додели уговора или обустави поступка, такса износи 80.000,00 динара уколико процењена вредност јавне набавке (коју ће подносилац сазнати на отварању понуда или из записника о отварању понуда) није већа од 80.000.000 динара, односно такса износи 0,1 % процењене вредности јавне набавке ако је та вредност већа од 80.000.000 динара.

Поступак заштите права понуђача регулисан је одредбама чл. 138. - 167. ЗЈН.

3.25 РОК ЗА ДОНОШЕЊЕ ОДЛУКЕ О ДОДЕЛИ УГОВОРА

Рок за доношење Одлуке о додели уговора је 25 дана од дана отварања понуда.

3.26 РОК У КОЈЕМ ЋЕ УГОВОР БИТИ ЗАКЉУЧЕН

Уговор о јавној набавци ће бити закључен са понуђачем којем је додељен уговор у року од 8 дана од дана протеча рока за подношење захтева за заштиту права из члана 149. ЗЈН.

У случају да је поднета само једна понуда наручилац може закључити уговор пре истека рока за подношење захтева за заштиту права, у складу са чланом 112. став 2. тачка 5) ЗЈН.

3.27 ОБУСТАВА ЈАВНЕ НАБАВКЕ

Наручилац је дужан да обустави поступак јавне набавке уколико нису испуњени услови за доделу уговора из члана 107. ЗЈН.

Наручилац може да обустави поступак јавне набавке из објективних и доказивих разлога који се нису могли предвидети у време покретања поступка и који онемогућавају да се започети поступак оконча, односно услед којих је престала потреба Наручиоца за предметном набавком због чега се неће понављати у току исте буџетске године односно у наредних шест месеци.

3.28 УВИД У ДОКУМЕНТАЦИЈУ

Понуђач има право да изврши увид у документацију о спроведеном поступку јавне набавке после доношења одлуке о додели уговора, односно одлуке о обустави поступка о чему може поднети писмени захтев наручиоцу.

Наручилац је дужан да лицу из претходног става, омогући увид у документацију и копирање документације из поступка о трошку подносиоца захтева, у року од два дана од дана пријема писаног захтева, уз обавезу да заштити податке у складу са чл. 14. и 15. ЗЈН.

3.29 ТРОШКОВИ ПРИПРЕМАЊА ПОНУДЕ

Понуђач може да у оквиру понуде достави укупан износ и структуру трошкова припремања понуде.

Трошкове припреме и подношења понуде сноси искључиво понуђач и не може тражити од наручиоца накнаду трошкова.

Ако је поступак јавне набавке обустављен из разлога који су на страни наручиоца, наручилац је дужан да понуђачу надокнади трошкове израде узорка или модела, ако су израђени у складу са техничким спецификацијама наручиоца и трошкове прибављања средства обезбеђења, под условом да је понуђач тражио накнаду тих трошкова у својој понуди.

Образац 1

ОБРАЗАЦ ПОНУДЕ

1. Општи подаци о: понуђачу / понуђачу из групе понуђача / подизвођачу:

Скраћени назив: _____

Седиште и адреса: _____

Матични број: _____ ПИБ: _____

Особа за контакт: _____

а) понуђач који наступа самостално б) понуђач – носиилац посла в) понуђач из групе понуђача г) подизвођач **(заокружити)**

Скраћени назив: _____

Седиште и адреса: _____

Матични број: _____ ПИБ: _____

Особа за контакт: _____

а) понуђач који наступа самостално б) понуђач – носиилац посла в) понуђач из групе понуђача г) подизвођач **(заокружити)**

Скраћени назив: _____

Седиште и адреса: _____

Матични број: _____ ПИБ: _____

Особа за контакт: _____

а) понуђач који наступа самостално б) понуђач – носиилац посла в) понуђач из групе понуђача г) подизвођач **(заокружити)**

НАПОМЕНА: Образац копирати у потребном броју примерака у случају већег броја понуђача из групе понуђача или подизвођача

2. На основу објављеног позива за подношење понуда за јавну набавку број О/12-2014 - Изградња моста преко Козједолске реке у Козјем Долу, општина Трговиште, достављамо

ПОНУДУ број _____ од ____ . ____ . _____ године

Да квалитетно извршимо све радове у складу са наведеним условима из Конкурсне документације, поштујући све важеће прописе и стандарде, на начин:

а) самостално

б) заједничка понуда

ц) са подизвођачем

Укупна вредност понуде изражена у динарима без ПДВ:		
Словима:		
ПДВ:	20 %	
Укупна вредност понуде изражена у динарима са ПДВ		
Словима:		

3. Рок завршетка радова износи _____ календарских дана од дана увођења у посао

4. Гарантни рок за све радове је ____ (_____) године, од дана примопредаје радова. (не краћи од 2 године).

5. Уз понуду прилажемо прилоге и доказе тражене конкурсном документацијом

6. Важење понуде износи 60 дана од дана отварања понуда

7. Начин плаћања: а) аванс _____% (највише до 25%) б) без аванса

8. Подаци о делу предмета набавке који ће бити извршен преко подизвођача, проценат укупне вредности набавке који ће бити поверен подизвођачу:

Назив подизвођача	Позиција радова које изводи	Вредност радова са ПДВ	Процент у односу на укупну вредност понуђене цене са ПДВ

--	--	--	--

Датум: _____

Потпис овлашћеног лица

М.П.

Напомене:

Образац понуде понуђач мора да попуни, овери печатом и потпише, чиме потврђује да су тачни подаци који су у обрасцу понуде наведени. Уколико понуђачи подносе заједничку понуду, група понуђача може да се определи да образац понуде потписују и печатом оверавају сви понуђачи из групе понуђача или група понуђача може да одреди једног понуђача из групе који ће попунити, потписати и печатом оверити образац понуде.

4 УСЛОВИ ЗА УЧЕШЋЕ И УПУТСТВО КАКО СЕ ДОКАЗУЈЕ ИСПУЊЕНОСТ ТИХ УСЛОВА

Понуда треба да садржи све доказе (прилоге) и обрасце дефинисане конкурсном документацијом.

Право учешћа имају сва заинтересована лица, која испуњавају обавезне услове за учешће у поступку јавне набавке, у складу са чланом 75. ЗЈН. Испуњеност услова из члана 75. ЗЈН, понуђач доказује достављањем доказа уз понуду из члана 77. ЗЈН, који могу бити у неоввереним фотокопијама и у свему у складу са конкурсном документацијом.

Уколико подноси заједничку понуду, сваки понуђач из групе понуђача мора да испуни обавезне услове из члана 75. став 1. тач. 1) до 4) ЗЈН, а додатне услове испуњавају заједно, осим ако наручилац из оправданих разлога не одреди другачије.

Услов из члана 75. став 1. тачка 5) ЗЈН дужан је да испуни понуђач из групе понуђача којем је поверено извршење дела набавке за који је неопходна испуњеност тог услова.

У случају да наступа са подизвођачима, понуђач је дужан да за подизвођаче достави доказе о испуњености обавезних услова из члана 75. став 1. тач 1) до 4) ЗЈН, а доказ о испуњености услова из члана 75. став 1. тачка 5) ,за део набавке који ће извршити преко подизвођача.

Ако је за извршење дела јавне набавке чија вредност не прелази 10% укупне вредности јавне набавке потребно испунити обавезан услов из члана 75. став 1. тачка 5) ЗЈН понуђач може доказати испуњеност тог услова преко подизвођача којем је поверио извршење тог дела набавке.

Докази о испуњености услова могу се достављати у неоввереним копијама, а наручилац може пре доношења одлуке о додели уговора, захтевати од понуђача, чија је понуда на основу извештаја комисије за јавну набавку оцењена као најповољнија, да достави на увид оригинал или оверену копију свих или појединих доказа.

Ако се у држави у којој понуђач има седиште не издају тражени докази, понуђач може, уместо доказа, приложити своју писану изјаву, дату под кривичном и материјалном одговорношћу оверену пред судским или управним органом, јавним бележником или другим надлежним органом те државе.

Ако понуђач има седиште у другој држави, наручилац може да провери да ли су документи којима понуђач доказује испуњеност тражених услова издати од стране надлежних органа те државе.

Понуђач је дужан да без одлагања писмено обавести наручиоца а најкасније у року од пет дана од дана настанка промене о било којој промени у вези са испуњеношћу услова из поступка јавне набавке, која наступи до доношења одлуке, односно закључења уговора, односно током важења уговора о јавној набавци и да је документује на прописани начин. Понуђач коме је наручилац доделио уговор је у обавези да у року од 15 дана од дана закључења уговора достави детаљан динамички план који мора садржати следеће позиције, прва: припрема и формирање градилишта и последња: отклањање недостатака. Детаљан динамички план доставити у шест примерака, по два за сваку уговорну страну.

4.1 ОБАВЕЗНИ УСЛОВИ ЗА УЧЕШЋЕ У ПОСТУПКУ ЈАВНЕ НАБАВКЕ

Обавезни услови које понуђач мора да испуни:

1.Услов	да је регистрован код надлежног органа, односно уписан у одговарајући регистар
<i>Доказ (ПРИЛОГ бр. 1)</i>	Извод из регистра Агенције за привредне регистре, односно извод из регистра надлежног Привредног суда;
2.Услов	да он и његов законски заступник није осуђиван за неко од кривичних дела као члан организоване криминалне групе, да није осуђиван за кривична дела против привреде, кривична дела против животне средине, кривично дело примања или давања мита, кривично дело преваре;
<i>Доказ (ПРИЛОГ бр. 2)</i>	<p><u>Правно лице доставља:</u></p> <ol style="list-style-type: none"> 1) Извод из казнене евиденције основног суда на чијем је подручју седиште домаћег правног лица, односно седиште представништва или огранка страног правног лица; 2) Извод из казнене евиденције Посебног одељења (за организовани криминал) Вишег суда у Београду; 3) Уверење из казнене евиденције надлежне полицијске управе Министарства унутрашњих послова за законског заступника – захтев за издавање овог уверења може се поднети према месту рођења али и према месту пребивалишта. <p>Ако је више законских заступника потребно је за сваког доставити уверење из казнене евиденције.</p> <p><u>Физичко лице/Предузетник доставља:</u></p> <ol style="list-style-type: none"> 1) уверење из казнене евиденције надлежне полицијске управе Министарства унутрашњих послова - захтев за издавање овог уверења може се поднети према месту рођења али и према месту пребивалишта. <p>Напомена: Овај доказ не може бити старији од два месеца пре отварања понуда</p>
3.Услов	да му није изречена мера забране обављања делатности, која је на снази у време објављивања односно слања позива за подношење понуда;
<i>Доказ (ПРИЛОГ бр. 3)</i>	<p><u>Правно лица доставља:</u> Потврде привредног и прекршајног суда да му није изречена мера забране обављања делатности, или потврда Агенције за привредне регистре да код тог органа није регистровано, да му је као привредном друштву изречена мера забране обављања делатности, која је на снази у време објаве позива за подношење понуда; <u>Предузетник доставља:</u> Потврду прекршајног суда да му није изречена мера забране обављања делатности, или потврда Агенције за привредне регистре да код тог органа није регистровано, да му је као привредном субјекту изречена мера забране обављања делатности, која је на снази у време објаве позива за подношење понуда</p> <p><u>Физичко лице доставља:</u> Потврду прекршајног суда да му није изречена мера забране обављања одређених послова.</p>

	Напомена: Овај доказ не може бити старији од два месеца пре отварања понуда односно мора бити издат након објављивања позива за подношење понуда;
4.Услов	да је измирио доспеле порезе, доприносе и друге јавне дажбине у складу са прописима Републике Србије или стране државе када има седиште на њеној територији;
<i>Доказ</i> (ПРИЛОГ бр. 4)	Уверење Пореске управе Министарства финансија и привреде да је измирио доспеле порезе и доприносе и уверење надлежне управе локалне самоуправе да је измирио обавезе по основу изворних локалних јавних прихода или потврду Агенције за приватизацију да се понуђач налази у поступку приватизације. Напомена: Овај доказ не може бити старији од два месеца пре отварања понуда
5. Услов	Понуђач је дужан да при састављању понуде изричито наведе да је поштовао обавезе које произлазе из важећих прописа о заштити на раду, запошљавању и условима рада, заштити животне средине, као и да гарантује да је ималац права интелектуалне својине (чл. 75. ст. 2. ЗЈН).
<i>Доказ</i>	Потписан о оверен Образац Изјаве понуђача о поштовању важећих прописа о заштити на раду, запошљавању и условима рада, заштити животне средине. Изјава мора да буде потписана од стране овлашћеног лица понуђача и оверена печатом. <u>Уколико понуду подноси група понуђача,</u> Изјава мора бити потписана од стране овлашћеног лица сваког понуђача из групе понуђача и оверена печатом.

НАПОМЕНА:

Понуђачи који су регистровани у Регистру понуђача који води Агенција за привредне регистре не морају да доставе доказе из чл. 77. ст. 1. тач. од 1) до 4).

Понуђач има обавезу да у понуди јасно наведе да се налази у Регистру понуђача, уколико на тај начин жели да докаже испуњеност услова из члана 75. став 1. тач. 1) до 4) Закона о јавним набавкама (Изјава на меморандуму понуђача или копија Решења из Агенција за привредне регистре).

4.2 ДОДАТНИ УСЛОВИ ЗА УЧЕШЋЕ У ПОСТУПКУ ЈАВНЕ НАБАВКЕ

Додатни услови које понуђач мора да испуни:

1. Услов	Да располаже неопходним финансијским капацитетом односно да је у претходне 3 обрачунске године (2011, 2012, 2013) остварио приход у минималном износу од 100.000.000,00 динара
Доказ (ПРИЛОГ бр. 5)	Извештај о бонитету за јавне набавке (образац БОН-ЈН) који издаје Агенција за привредне регистре, који мора да садржи: статусне податке понуђача, сажети биланс стања и биланс успеха за претходне три обрачунске године (2011, 2012 и 2013). Уколико у обрасцу БОН-ЈН нису доступни подаци за 2013. годину, понуђач је у обавези да достави биланс стања и биланс успеха за 2013. годину
2. Услов	Да располаже неопходним пословним капацитетом односно да је у претходних осам обрачунских година (2006, 2007, 2008, 2009, 2010, 2011, 2012. и 2013.) остварио пословни приход по основу изведених радова на изградњи или санацији или реконструкцији армиранобетонских или челичних мостова у износу од минимум 60.000.000,00 динара без ПДВ, од чега је извео најмање један посао у минималном износу од 20.000.000,00 динара без ПДВ
Доказ (ПРИЛОГ бр. 6)	Потврде и уговори о извођењу радова на изградњи или санацији или реконструкцији армиранобетонских или челичних мостова у претходних осам година (2006, 2007, 2008, 2009, 2010, 2011, 2012. и 2013.) у укупном износу од 60.000.000,00 динара без ПДВ, а за најмање један посао о изведеним радовима на изградњи или санацији или реконструкцији армиранобетонских или челичних мостова у минималном износу од 20.000.000,00 динара без ПДВ уз уговор и потврду о изведеним радовима потребно је доставити и окончану ситуацију
	<p>Напомена: Потврде Наручилаца о реализацији закључених уговора могу бити на оригиналном Обрасцу бр. 11 из конкурсне документације или издате од стране других наручилаца на њиховим обрасцима, при чему такве потврде морају имати све елементе које садржи Образац бр. 11 из конкурсне документације и то:</p> <ul style="list-style-type: none"> - назив и адреса Наручиоца - назив и седиште понуђача - облик наступања за радове за које се издаје Потврда - изјава да су радови за потребе тог наручиоца извршени квалитетно и у уговореном року - врста радова - уговорена вредност - број и датум уговора - изјава да се Потврда издаје ради учешћа на тендеру и у друге сврхе се не може користити - контакт особа наручиоца и телефон - потпис овлашћеног лица и печат наручиоца

3. Услов	<p>Да располаже довољним кадровским капацитетом и то: да има најмање 10 (десет) запослених од којих 3 (три) запослена радника морају бити дипломирани инжењери техничке струке</p>											
Доказ (ПРИЛОГ бр. 7)	<p>ППОД образац којим понуђач доказује да располаже са минимум 10 (десет) запослених радника од којих 3 (три) од запослених радника морају бити дипломирани инжењери техничке струке. За 3 (три) дипломирана инжењера техничке струке понуђач мора доставити доказ којим на несумњив начин доказује да су исти запослени код понуђача и да поседују звање дипломираног инжењера техничке струке (фотокопија радне књижице и МА или другог одговарајућег обрасца). Понуђач је у обавези да достави ППОД образац који је оверен у месецу који <u>претходи месецу</u> у коме је објављен позив за подношење понуде, или касније (фотокопија)</p>											
4. Услов	<p>Да планирани одговорни извођачи радова који ће решењем бити именовани за извођење радова у предметној јавној набавци поседују личну лиценцу и то: дипл. инж. грађ. - 413 или 414 - 1 извршилац</p>											
Доказ (ПРИЛОГ бр. 8)	<p>Копије личних лиценци 413 или 414 издатих од Инжењерске коморе Србије са потврдама о важности лиценце. Фотокопије потврде о важности лиценце морају се оверити печатом имаоца лиценце и његовим потписом и доставити заједно са доказима о радном статусу (докази о радном статусу: за наведеног носиоца лиценце који је код понуђача запослен – фотокопија радне књижице и МА или другог одговарајућег обрасца, односно за носиоца лиценце који није запослен код понуђача: уговор - фотокопија уговора о обављању привремених и повремених послова чији је предмет ова јавна набавка) уз изјаву понуђача о одговорним извођачима, који ће решењем бити именовани за извођење радова у предметној јавној набавци и који ће бити расположиви у периоду извршења уговора за предметну јавну набавку. Ако у уговору није наведена ова јавна набавка, приложити и Анекс уговора којим ће се Наручилац и одговорни извођач радова обавезати да ће наведено лице бити на располагању за време реализације конкретне јавне набавке.</p>											
5. Услов	<p>Да располаже довољним техничким капацитетом односно да поседује следећу техничку опрему:</p> <table border="1" data-bbox="414 1564 1412 1749"> <tr> <td>- камион кипер</td> <td>комада 2</td> </tr> <tr> <td>- комбинована радна машина или багер</td> <td>комада 1</td> </tr> <tr> <td>- ваљак</td> <td>комада 1</td> </tr> <tr> <td>- грејдер</td> <td>комада 1</td> </tr> <tr> <td>- финишер</td> <td>комада 1</td> </tr> </table>		- камион кипер	комада 2	- комбинована радна машина или багер	комада 1	- ваљак	комада 1	- грејдер	комада 1	- финишер	комада 1
- камион кипер	комада 2											
- комбинована радна машина или багер	комада 1											
- ваљак	комада 1											
- грејдер	комада 1											
- финишер	комада 1											

Доказ (ПРИЛОГ бр. 9)	Доказ да понуђач располаже траженом техничком опремом: а) за средства набављена до 31.12.2013. године – пописна листа или аналитичка картица основних средстава, на којима ће маркером бити означена тражена техничка опрема, потписана од стране овлашћеног лица и оверена печатом. Пописна листа мора бити са датумом 31.12.2013. године; б) за средства набављена од 1.1.2014. године рачун и отпремница; в) техничка опремљеност понуђача може се доказати и уговором о закупу који у прилогу мора имати последњу пописну листу закуподавца или рачун и отпремницу уколико је средство набављено од стране закуподавца након 1.1.2014. године на којој ће маркером бити означена закупљена техничка опрема или уговором о лизингу. Уз наведено се прилаже Изјава под пуном кривичном и материјалном одговорношћу (образац у конкурсној документацији) да понуђач поседује тражену опрему у исправном стању за све време трајања уговора.
6. Услов	Понуђач који наступа самостално, понуђач који наступа са подизвођачима, односно група понуђача је у обавези да уз понуду достави банкарску гаранцију за озбиљност понуде и писма о намерама банке за издавање банкарских гаранција и то:
Доказ (ПРИЛОГ бр. 10)	а) Банкарска гаранција за озбиљност понуде оригинал, у износу од 260.000,00 динара
(ПРИЛОГ бр. 11)	б) Писмо о намерама банке за издавање банкарске гаранције за повраћај аванса у износу траженог аванса
(ПРИЛОГ бр. 12)	в) Писмо о намерама банке за издавање банкарске гаранције за добро извршење посла у износу од 10% од вредности уговора
(ПРИЛОГ бр. 13)	г) Писмо о намерама банке за издавање банкарске гаранције за отклањање грешака у гарантном року у износу од 5% од вредности уговора
(ПРИЛОГ бр. 14)	Фотокопија обрасца оверених потписа лица овлашћених за заступање (ОП образац) Уколико понуду потписује лице које није наведено у ОП образцу, доставити одговарајуће овлашћење.
(ПРИЛОГ бр. 15)	<u>У случају заједничке понуде - Споразум</u> којим се понуђачи из групе међусобно и према наручиоцу обавезују на извршење јавне набавке

4.3 ОБРАСЦИ

Р.бр.	НАЗИВ ОБРАСЦА	БРОЈ ОБРАСЦА
1.	Образац понуде	ОБРАЗАЦ БР. 1
2.	Општи подаци о понуђачу	ОБРАЗАЦ БР. 2
3.	Општи подаци о члану групе понуђача	ОБРАЗАЦ БР. 3
4.	Образац за оцену испуњености услова понуђача који наступа самостално/члана групе понуђача	ОБРАЗАЦ БР. 4
4а.	Образац за оцену испуњености услова подизвођача	ОБРАЗАЦ БР. 4а
5.	Изјава чланова групе који подносе заједничку понуду	ОБРАЗАЦ БР. 5
6.	Изјава понуђача да не наступа са подизвођачима	ОБРАЗАЦ БР. 6
7.	Општи подаци о подизвођачу	ОБРАЗАЦ БР. 7
8.	Изјава о посети локације	ОБРАЗАЦ БР. 8
9.	Изјава о одговорном извођачу, који ће решењем бити именован за извођење радова у предметној јавној набавци	ОБРАЗАЦ БР. 9
10.	Списак изведених радова на изградњи или санацији или реконструкцији армиранобетонских или челичних мостова у претходних осам година (2006, 2007, 2008, 2009, 2010, 2011, 2012. и 2013.) у укупном износу од 60.000.000,00 динара без ПДВ, од чега најмање један посао у минималном износу од 20.000.000,00 динара без ПДВ.	ОБРАЗАЦ БР. 10
11.	Потврде о реализацији закључених уговора	ОБРАЗАЦ БР. 11
12.	Изјава о прибављању полисе осигурања	ОБРАЗАЦ БР. 12
13.	Изјава о расположивости техничке опреме	ОБРАЗАЦ БР. 13
14.	Модел уговора	ОБРАЗАЦ БР. 14
15.	Предмер и предрачун	ОБРАЗАЦ БР. 15
16.	Динамички план	ОБРАЗАЦ БР. 16
17.	Образац трошкова припреме понуде	ОБРАЗАЦ БР. 17
18.	Изјава о независној понуди	ОБРАЗАЦ БР.18
19.	Изјава понуђача о поштовању важећих прописа о заштити на раду, запошљавању и условима рада, заштити животне средине	ОБРАЗАЦ БР.19

Образац 2.

ОПШТИ ПОДАЦИ О ПОНУЂАЧУ

1. КОЈИ НАСТУПА САМОСТАЛНО
2. КОЈИ НАСТУПА СА ПОДИЗВОЂАЧИМА
3. НОСИЛАЦ ПОСЛА ГРУПЕ ПОНУЂАЧА
(заокружити)

Назив понуђача	
Седиште и адреса Понуђача	
Одговорно лице – директор	
Особа за контакт	
Телефон	
Телефакс	
Е-mail	
Текући рачун предузећа и банка	
Матични број понуђача	
Порески број предузећа – ПИБ	
ПДВ број	

Датум: _____

Име и презиме овлашћеног лица

Потпис овлашћеног лица

М.П.

Образац потписује и оверава овлашћено лице понуђача

Образац 3.

ОПШТИ ПОДАЦИ О ЧЛАНУ ГРУПЕ ПОНУЂАЧА

Назив члана групе понуђача	
Седиште и адреса члана групе Понуђача	
Одговорно лице члана групе - директор	
Особа за контакт	
Телефон	
Телефакс	
E-mail	
Текући рачун предузећа и банка	
Матични број понуђача	
Порески број предузећа – ПИБ	
ПДВ број	

Датум: _____

Потпис овлашћеног лица

М.П.

Образац копирати у потребном броју примерака за сваког члана групе понуђача.

Образац потписује и оверава овлашћено лице носиоца посла групе понуђача или овлашћено лице члана групе.

Образац 4.**ОБРАЗАЦ ЗА ОЦЕНУ ИСПУЊЕНОСТИ УСЛОВА**

а) ПОНУЂАЧА КОЈИ НАСТУПА САМОСТАЛНО

б) ЧЛАНА ГРУПЕ ПОНУЂАЧА

в) ПОНУЂАЧ КОЈИ НАСТУПА СА ПОДИЗВОЂАЧИМА

(заокружити)

(назив и седиште понуђача/члана групе понуђача)

При састављању понуде у потпуности смо поштовали услове Наручиоца, упознати смо са свим условима Наручиоца и с тим у вези прилажемо следеће доказе (прилоге) и образце о испуњености обавезних услова:

Бр. прилога	Документ	Прилог	
		да	не
ПРИЛОГ БР.1	Извод из регистра Агенције за привредне регистре, односно извод из регистра надлежног Привредног суда	да	не
ПРИЛОГ БР.2	Извод из казнене евиденције основног суда, извод из казнене евиденције Посебног одељења (за организовани криминал) Вишег суда у Београду и уверење из казнене евиденције надлежне полицијске управе Министарства унутрашњих послова	да	не
ПРИЛОГ БР.3	Потврда Привредног суда и Потврда Прекршајног суда <u>или</u> Потврда Агенције за привредне регистре	да да	не не
ПРИЛОГ БР.4	Потврда - Пореске управе Министарства финансија и привреде Републике Србије о измиреним порезима и доприносима и Потврда јединице локалне самоуправе – Управе јавних прихода о измиреним порезима и доприносима или Потврда да се понуђач налази у поступку приватизације	да да	не не
ПРИЛОГ БР.5	Извештај о бонитету за јавне набавке - Образац БОН-ЈН	да	не
ПРИЛОГ БР.6	Потврде и уговори о извођењу радова на изградњи или санацији или реконструкцији армиранобетонских или челичних мостова у укупном износу од 60.000.000,00 динара без ПДВ, а за најмање један посао о изведеним радовима у минималном износу од 20.000.000,00 динара без ПДВ уз потврду и уговор и окончана ситуација.	да да	не не

ПРИЛОГ БР. 7	ППОД образац оверен у месецу који претходи месецу у коме је објављен позив за подношење понуда или касније	да	не	
	Доказ за 3 (три) дипломирана инжењера техничке струке који морају бити запослени код понуђача (фотокопија радне књижице и МА или другог одговарајућег обрасца)	да	не	
ПРИЛОГ БР. 8	Фотокопија личне лиценце: - 413 или 414 -1 извршилац Фотокопије потврде о важности лиценце морају се оверити печатом имаоца лиценце и његовим потписом.	да	не	
	Доказ о начину ангажовања	да	не	
ПРИЛОГ БР. 9	Доказ о располагању техничке опреме:			
	- камион кипер	комада 2	да	не
	- комбинована радна машина или багер	комада 1	да	не
	- ваљак	комада 1	да	не
	- грејдер	комада 1	да	не
	- финишер	комада 1	да	не
ПРИЛОГ БР.10	Банкарска гаранција за озбиљност понуде у износу од 260.000,00 динара - оригинал	да	не	
ПРИЛОГ БР.11	Писмо о намерама банке за издавање банкарске гаранције за повраћај аванса - оригинал	да	не	
ПРИЛОГ БР.12	Писмо о намерама банке за издавање банкарске гаранције за добро извршење посла у износу од 10% од вредности уговора- оригинал	да	не	
ПРИЛОГ БР.13	Писмо о намерама банке за издавање банкарске гаранције за отклањање грешака у гарантном року у износу од 5% од вредности уговора- оригинал	да	не	
ПРИЛОГ БР. 14	Фотокопија обрасца оверених потписа лица овлашћених за заступање (ОП образац) Уколико понуду потписује лице које није наведено у ОП обрасцу, доставити одговарајуће овлашћење	да	не	
ПРИЛОГ БР. 15	<u>У случају заједничке понуде - Споразум</u> којим се понуђачи из групе међусобно и према наручиоцу обавезују на извршење јавне набавке	да	не	

ОБРАЗАЦ 1	Образац понуде	да	не
ОБРАЗАЦ 2	Општи подаци о понуђачу	да	не
ОБРАЗАЦ 3	Општи подаци о члану групе понуђача	да	не
ОБРАЗАЦ 4	Образац за оцену испуњености услова понуђача који наступа самостално/члана групе понуђача	да	не
ОБРАЗАЦ 4а	Образац за оцену испуњености услова подизвођача	да	не
ОБРАЗАЦ 5	Изјава чланова групе који подносе заједничку понуду	да	не
ОБРАЗАЦ 6	Изјава понуђача да не наступа са подизвођачима	да	не
ОБРАЗАЦ 7	Општи подаци о подизвођачу	да	не
ОБРАЗАЦ 8	Изјава о посети локације	да	не
ОБРАЗАЦ 9	Изјава о одговорном извођачу, који ће решењем бити именован за извођење радова у јавној набавци	да	не
ОБРАЗАЦ 10	Списак изведених радова	да	не
ОБРАЗАЦ 11	Потврде о реализацији закључених уговора	да	не
ОБРАЗАЦ 12	Изјава о прибављању полисе осигурања	да	не
ОБРАЗАЦ 13	Изјава о расположивости техничке опреме	да	не
ОБРАЗАЦ 14	Модел уговора	да	не
ОБРАЗАЦ 15	Предмер и предрачун радова	да	не
ОБРАЗАЦ 16	Динамички план извршења предметне јавне набавке	да	не
ОБРАЗАЦ 17	Образац трошкова припреме понуде	да	не
ОБРАЗАЦ 18	Образац изјаве о независној понуди	да	не
ОБРАЗАЦ 19	Изјава понуђача о поштовању важећих прописа о заштити на раду, запошљавању и условима рада, заштити животне средине	да	не

Датум: _____

Потпис овлашћеног лица

М.П.

Образац 4а.**ОБРАЗАЦ ЗА ОЦЕНУ ИСПУЊЕНОСТИ УСЛОВА****ПОДИЗВОЂАЧА****(назив и седиште подизвођача)**

При састављању понуде у потпуности смо поштовали услове Наручиоца, упознати смо са свим условима Наручиоца и с тим у вези прилажемо следеће доказе о испуњености обавезних услова:

Бр. прилога	Документ	Прилог уз понуду	
		да	не
ПРИЛОГ БР.1	Извод из регистра Агенције за привредне регистре, односно извод из регистра надлежног Привредног суда	да	не
ПРИЛОГ БР.2	- Извод из казнене евиденције Основног суда;	да	не
	- Извод из казнене евиденције Посебног дељења (за организовани криминал) Вишег суда у Београду;	да	не
	- Уверење из казнене евиденције надлежне полицијске управе МУП-а.	да	не
ПРИЛОГ БР.3	-Потврда Привредног суда	да	не
	-Потврда Прекршајног суда <u>или</u>	да	не
	-Потврда Агенције за привредне регистре	да	не
ПРИЛОГ БР.4	Потврда - Пореске управе Министарства финансија и привреде Републике Србије о измиреним порезима и доприносима и	да	не
	Потврда јединице локалне самоуправе – Управе јавних прихода о измиреним порезима и доприносима или	да	не
	потврда Агенције за приватизацију да се понуђач налази у поступку приватизације	да	не

Датум: _____

Потпис овлашћеног лица

М.П.

Образац копирати у потребном броју примерака за подизвођаче уколико понуђач наступа са подизвођачима.

Образац потписује и оверава овлашћено лице понуђача или овлашћено лице подизвођача

Образац 5.**ИЗЈАВА ЧЛАНОВА ГРУПЕ КОЈИ ПОДНОСЕ ЗАЈЕДНИЧКУ ПОНУДУ**

Изјављујемо да наступамо као група понуђача у отвореном поступку за јавну набавку број О/12-2014 - Изградња моста преко Козједолске реке у Козјем Долу, општина Трговиште

Овлашћујемо члана групе _____ да у име и за рачун осталих чланова групе иступа пред Наручиоцем.

СКРАЋЕНИ НАЗИВ И СЕДИШТЕ, АДРЕСА ЧЛАНА ГРУПЕ	ВРСТА РАДОВА КОЈЕ ЋЕ ИЗВОДИТИ ЧЛАН ГРУПЕ	ПОТПИС ОДГОВОРНОГ ЛИЦА И ПЕЧАТ ЧЛАНА ГРУПЕ
Носилац посла:		Потпис одговорног лица: _____ м.п.
Члан групе:		Потпис одговорног лица: _____ м.п.
Члан групе:		Потпис одговорног лица: _____ м.п.
Члан групе		Потпис одговорног лица: _____ м.п.

Образац 6.

ИЗЈАВА ПОНУЂАЧА

ДА НЕ НАСТУПА СА ПОДИЗВОЂАЧИМА

Под пуном моралном, материјалном и кривичном одговорношћу, у понуди за јавну набавку број О/12-2014 - Изградња моста преко Козједолске реке у Козјем Долу, општина Трговиште.

Датум: _____

Потпис овлашћеног лица

М.П.

Образац потписује и оверава овлашћено лице понуђача

Образац 7.

ОПШТИ ПОДАЦИ О ПОДИЗВОЂАЧУ

Назив подизвођача	
Наслов и седиште подизвођача	
Одговорна особа - директор	
Особа за контакт	
Телефон	
Телефакс	
E-mail	
Текући рачун подизвођача	
Матични број подизвођача	
Порески број подизвођача – ПИБ	
ПДВ број подизвођача	

Датум: _____

Потпис овлашћеног лица

М.П.

Образац копирати у потребном броју примерака за подизвођаче уколико понуђач наступа са подизвођачима.

Образац потписује и оверава овлашћено лице понуђача или овлашћено лице подизвођача.

Образац 8.

ИЗЈАВА ПОНУЂАЧА О ПОСЕТИ ЛОКАЦИЈЕ

Под пуном моралном, материјалном и кривичном одговорношћу изјављујем да смо посетили локацију која је предмет јавне набавке и стекли увид у техничку документацију и све информације које су неопходне за припрему понуде. Такође изјављујемо да смо упознати са свим условима градње и да они, сада видљиви, не могу бити основ за било какве накнадне промене у цени.

Датум: _____

Потпис овлашћеног лица

М.П.

Образац потписује и оверава овлашћено лице понуђача уколико наступа самостално или са подизвођачима.

Уколико наступа у групи, образац потписује и оверава овлашћено лице носиоца посла групе понуђача или овлашћено лице члана групе.

Образац 9.

ИЗЈАВА О ОДГОВОРНОМ ИЗВОЂАЧУ,

**КОЈИ ЋЕ РЕШЕЊЕМ БИТИ ИМЕНОВАН ЗА ИЗВОЂЕЊЕ РАДОВА У ЈАВНОЈ
НАБАВЦИ БРОЈ О/12-2014**

Овим потврђујемо да ће доле наведени одговорни извођачи радова бити расположиви у периоду извршења уговора за изградњу моста преко Козједолске реке у Козјем Долу, општина Трговиште:

:

Бр.	Име и презиме	Број лиценце	Назив привредног субјекта који ангажује одговорног извођача:	Основ ангажовања: 1. Запослен код понуђача 2. Ангажован уговором
1.				
2.				
3.				
4.				
5.				

Датум: _____

Потпис овлашћеног лица

М.П.

Образац копирати у потребном броју примерака.

Образац потписује и оверава овлашћено лице понуђача уколико наступа самостално или са подизвођачима. Уколико наступа у групи, образац потписује и оверава овлашћено лице носиоца посла групе понуђача или овлашћено лице члана групе.

Напомена: Последњу колону «Основ ангажовања» попунити тако, што се за запослене уноси број - 1, а за ангажоване уговором број - 2.

Образац 10.

СПИСАК ИЗВЕДЕНИХ РАДОВА

Наручилац	Период извођења радова	Врста радова	Вредност изведених радова (без ПДВ)
УКУПНО изведених радова без ПДВ:			

Датум: _____

Потпис овлашћеног лица

М.П.

Образац копирати у потребном броју примерака за сваког члана групе понуђача. Образац потписује и оверава овлашћено лице понуђача уколико наступа самостално или са подизвођачима. Образац потписује и оверава овлашћено лице носиоца посла групе понуђача или овлашћено лице члана групе.

Образац 11.

ПОТВРДА О РЕАЛИЗАЦИЈИ УГОВОРА

Назив наручиоца

Адреса

Овим потврђујемо да је понуђач

из

(написати облик наступања: а) самостално; б) члан групе; ц) носилац посла; д) подизвођач)

за потребе Наручиоца

квалитетно и у уговореном року извео радове

(навести врсту радова)
у вредности од укупно _____ динара без ПДВ, односно у вредности од укупно _____ динара са ПДВ, а на основу уговора број _____ од _____.

Ова потврда се издаје ради учешћа на тендеру и у друге сврхе се не може користити.

Контакт особа Наручиоца: _____,

Телефон: _____

Датум: _____

Потпис овлашћеног лица Наручиоца

М.П.

Образац копирати у потребном броју примерака.

Образац 12.

ИЗЈАВА О ПРИБАВЉАЊУ ПОЛИСЕ ОСИГУРАЊА

Под пуном моралном, материјалном и кривичном одговорношћу изјављујемо да ћемо, уколико у поступку јавне набавке број О/12-2014, наша понуда буде изабрана као најповољнија, те уколико приступимо закључењу уговора о изградњи моста преко Козједолске реке у Козјем Долу, општина Трговиште, у року од 15 дана од дана закључења уговора, доставити полису осигурања за објекат у изградњи и полису осигурања од одговорности за штету причињену трећим лицима и стварима трећих лица, оригинал или оверену копију, са важношћу за цео период извођења радова.

Датум: _____

Потпис овлашћеног лица

М.П.

Образац потписује и оверава овлашћено лице понуђача уколико наступа самостално или са подизвођачима.

Образац потписује и оверава овлашћено лице носиоца посла групе понуђача или овлашћено лице члана групе.

Образац 13

ИЗЈАВА О РАСПОЛОЖИВОСТИ ТЕХНИЧКЕ ОПРЕМЕ

Назив понуђача

Адреса

Под пуном материјалном и кривичном одговорношћу изјављујемо да имамо у власништву, односно закупу или лизингу и у исправном стању захтевани технички капацитет за јавну набавку број О/12-2014 - Изградња моста преко Козједолске реке у Козјем Дољу, општина Трговиште и да смо у понуди приложили извод из последњег пописа основних средстава власника, обележен на местима где су наведена средства пописана, потписан од стране овлашћеног лица и оверен, односно фактуру о куповини захтеваног средства техничког капацитета у 2014. години, уговор о закупу или лизингу и то за:

Ред. бр.	Техничко средство	Ком.	Редни број и бр. стране са пописне листе	Број уговора о лизингу или закупу	Уписати у чијем је власништву, закупу или лизингу наведено техничко средство
1.	камион кипер	2			
2.	комбинована радна машина или багер	1			
3.	ваљак	1			
4.	грејдер	1			
5.	финишер	1			

и да ће наведена опрема бити на располагању за све време извођења радова који су предмет ове јавне набавке.

Датум: _____

Потпис овлашћеног лица

М.П. _____

Образац копирати у потребном броју примерака за сваког члана групе понуђача.

Образац потписује и оверава овлашћено лице овлашћеног члана групе понуђача или овлашћено лице члана групе. Образац потписује и оверава овлашћено лице понуђача уколико наступа самостално или са подизвођачима.

Образац 14.

МОДЕЛ УГОВОРА О ИЗВОЂЕЊУ РАДОВА

Уговорне стране :

- 1. Република Србија – Министарство регионалног развоја и локалне самоуправе,** Београд, Ул. Влајковићева бр. 10, ПИБ 107675917, матични број 17840878, текући рачун 840-1620-21, (у даљем тексту: Наручилац), које заступа министар Игор Мирковић
- 2. Република Србија - Општина Трговиште,** Трговиште, Ул. Краља Петра Првог бр. 4 (у даљем тексту: Инвеститор) коју заступа председник општине Ненад Крстић
- 3. Привредно друштво / носилац посла** _____, _____, Ул. _____, бр. _____ ПИБ _____, матични број _____, рачун бр. _____ отворен код пословне банке _____, члан групе _____, _____, Ул. _____, бр. _____, ПИБ _____, матични број _____, члан групе _____, _____, Ул. _____, бр. _____, ПИБ _____, матични број _____, члан групе _____, _____, Ул. _____, бр. _____, ПИБ _____, матични број _____,
(у даљем тексту: Извођач), које заступа директор _____,

ПРЕДМЕТ УГОВОРА

Члан 1.

Уговорне стране сагласно констатују да је Наручилац спровео отворени поступак јавне набавке број О/12-2014 - Изградња моста преко Козједолске реке у Козјем Долу, општина Трговиште.

Предмет Уговора је Извођење радова на изградњи моста преко Козједолске реке у Козјем Долу, општина Трговиште.

Извођач се обавезује да изведе радове из претходног става овог члана у свему према понуди број _____ од _____ 2014. године, која је саставни део овог уговора.

ВРЕДНОСТ РАДОВА

Члан 2.

Уговорне стране утврђују да цена за извођење радова из члана 1. Уговора износи укупно _____ динара без ПДВ односно _____ динара са ПДВ, а добијена је на основу јединичних цена и количина из понуде Извођача број _____ од _____ године.

Наручилац се обавезује да за изведене радове Извођачу исплати износ од _____ динара са ПДВ.

Укупан износ средстава из става 1. овог члана, обезбеђен је Законом о буџету Републике Србије за 2014. годину („Службени гласник РС”, број 110/13) на разделу 19 – Министарство регионалног развоја и локалне самоуправе, функција 411 – Општи економски и комерцијални послови, апропријација економске класификације 511 – Зграде и грађевински објекти, као средства од иностраних задуживања одобрених од стране Европске инвестиционе банке за финансијски уговор „Зајам за општинску и регионалну инфраструктуру“ односно Одлуком о распореду средстава у оквиру Мере унапређења локалне и регионалне инфраструктуре – Градимо заједно број 401-00-841/2013-03 од 22.11.2013. године.

Уговорена цена је фиксна по јединици мере и не може се мењати услед повећања цене елемената на основу којих је одређена.

Осим вредности рада, добара и услуга неопходних за извршење уговора, цена обухвата и трошкове организације градилишта, осигурања и све остале зависне трошкове Извођача.

НАЧИН ПЛАЋАЊА

Члан 3.

Уговорне стране су сагласне да се плаћање по овом уговору изврши на следећи начин :

- ____ % односно износ од _____ динара са ПДВ на име аванса, у року до 45 дана од дана пријема авансне ситуације и истовременог достављања банкарске гаранције за повраћај аванса, са роком важења до коначног извршења посла. Аванс се мора оправдати са последњом привременом ситуацијом;

- по испостављеним и овереним привременим ситуацијама и окончаној ситуацији, сачињеним на основу оверене грађевинске књиге изведених радова и јединичних цена из понуде Извођача уз важећу банкарске гаранције и полису осигурања, у року од 45 дана од дана пријема оверене ситуације, с тим што окончана ситуација мора износити минимум 10% од уговорене вредности.

Уколико Наручилац или Инвеститор делимично оспоре испостављене ситуације, Наручилац је дужан да исплати неспорни део ситуације.

Комплетну документацију неопходну за оверу привремене ситуације: листове грађевинске књиге, одговарајуће атесте за уграђени материјал и набавку опреме и другу документацију Извођач доставља стручном надзору који ту документацију чува до примопредаје и коначног обрачуна, у супротном се неће извршити плаћање тих позиција, што Извођач признаје без права на приговор.

РОК ЗА ИЗВОЂЕЊЕ РАДОВА

Члан 4.

Извођач се обавезује да радове који су предмет овог уговора изведе у року од ____ календарских дана, рачунајући од дана увођења у посао, а према приложеном динамичком плану, који је саставни део овог уговора.

Датум увођења у посао, стручни надзор уписује у грађевински дневник, а сматраће се да је увођење у посао извршено даном кумулативног стицања следећих услова :

- да је Инвеститор предао Извођачу инвестиционо техничку документацију и грађевинску дозволу,
- да је Инвеститор обезбедио Извођачу несметан прилаз градилишту,
- да је Извођач Наручиоцу доставио банкарску гаранцију за добро извршење посла,
- да је Извођач Наручиоцу доставио полису осигурања за објекат у изградњи и полису осигурања од одговорности за штету причињену трећим лицима и стварима трећих лица.

Уколико Извођач не приступи извођењу радова ни 7-ог дана од кумулативног стицања горе наведених услова, сматраће се да је 7-ог дана уведен у посао.

Утврђени рокови се не могу мењати без сагласности Наручиоца.

Члан 5.

Рок за извођење радова се продужава на захтев Извођача :

- у случају прекида радова који траје дуже од 2 дана, а није изазван кривицом Извођача
- у случају елементарних непогода и дејства више силе
- у случају измене пројектно-техничке документације по налогу Наручиоца или по налогу Инвеститора уз сагласност Наручиоца,
- у случају прекида рада изазваног актом надлежног органа, за који није одговоран Извођач.

Захтев за продужење рока извођења радова који су предмет овог уговора, у писаној форми, уз сагласност Инвеститора и стручног надзора, Извођач подноси Наручиоцу у року од два дана од сазнања за околност из става 1 овог члана, а најкасније 5 дана пре истека коначног рока за завршетак радова.

Уговорени рок је продужен када уговорне стране у форми Анекса овог уговора о томе постигну писани споразум.

Под роком завршетка радова сматра се дан њихове спремности за технички преглед, а што стручни надзор констатује у грађевинском дневнику.

У случају да Извођач не испуњава предвиђену динамику, обавезан је да уведе у рад више извршилаца, без права на захтевање повећаних трошкова или посебне накнаде.

Ако Извођач падне у доцњу са извођењем радова, нема право на продужење уговореног рока због околности које су настале у време доцње.

УГОВОРНА КАЗНА

Члан 6.

Уколико Извођач не заврши радове који су предмет овог уговора у уговореном року, дужан је да плати Наручиоцу уговорну казну у висини 0,1% од укупно уговорене вредности за сваки дан закашњења, с тим што укупан износ казне не може бити већи од 5 % од вредности укупно уговорених радова.

Наплату уговорне казне извршиће се, уз оверу надзорног органа, без претходног пристанка Извођача, умањењем рачуна наведеног у окончаној ситуацији.

Ако су Наручилац или Инвеститор због закашњења у извођењу или предаји изведених радова, претрпели штету која је већа од износа уговорне казне, могу захтевати накнаду штете, односно поред уговорне казне и разлику до пуног износа претрпљене штете. Постојање и износ штете Наручилац и Инвеститор морају да докажу.

ОБАВЕЗЕ ИЗВОЂАЧА

Члан 7.

Извођач се обавезује да радове који су предмет овог уговора изведе у складу са важећим прописима, техничким прописима, грађевинском дозволом, инвестиционо-техничком документацијом и овим уговором, и да по завршетку радова изведене радове преда Наручиоцу и Инвеститору.

Ради извођења радова који су предмет овог уговора, Извођач се обавезује да обезбеди радну снагу, материјал, грађевинску и другу опрему, изврши грађевинске, грађевинско-занатске и припремно-завршне радове, као и све друго неопходно за потпуно извршење радова који су предмет овог уговора.

Извођач се обавезује :

- да по пријему инвестиционо-техничке документације исту прегледа и у року од 7 (седам) дана достави примедбе у писаном облику Наручиоцу и Инвеститору на разматрање и даље поступање; неблагоприятно уочене или достављене примедбе, које нису могле остати непознате да су на време сагледане, неће бити узете у обзир нити ће имати утицаја на рок за извођење радова;

- да пре почетка радова потпише главни пројекат и Наручиоцу достави решење о именовану одговорног извођача радова;
- да испуни све уговорене обавезе стручно, квалитетно, према важећим стандардима за ту врсту посла и у уговореном року;
- да обезбеди довољну радну снагу на градилишту и благовремену испоруку уговореног материјала и опреме потребну за извођење уговором преузетих радова;
- да уведе у рад више смена, продужи смену или уведе у рад више извршилаца, без права на повећање трошкова или посебне накнаде за то уколико не испуњава предвиђену динамику;
- да обезбеди безбедност свих лица на градилишту, као и одговарајуће обезбеђење складишта својих материјала и слично, тако да се Наручилац и Инвеститор ослобађају свих одговорности према државним органима, што се тиче безбедности, прописа о заштити животне средине, и радно-правних прописа за време укупног трајања извођења радова до предаје радова Инвеститору и Наручиоцу;
- да се строго придржава мера заштите на раду;
- да омогући вршење стручног надзора на објекту;
- да уредно води сву документацију предвиђене законом и другим прописима Републике Србије, који регулишу ову област;
- да поступи по свим основаним примедбама и захтевима Наручиоца датим на основу извршеног надзора и да у том циљу, у зависности од конкретне ситуације, о свом трошку, изврши поправку или рушење или поновно извођење радова, замену набављеног или уграђеног материјала, опреме, уређаја и постројења или убрзања извођења радова када је запао у доцњу у погледу уговорених рокова извођења радова;
- да по завршеним радовима одмах обавести Наручиоца и Инвеститора да је завршио радове и да је спреман за њихов пријем;
- да сноси трошкове накнадних прегледа комисије за пријем радова уколико се утврде неправилности и недостаци;
- да гарантује квалитет изведених радова, употребљеног материјала и набављене опреме, с тим да отклањању недостатка у гарантном року за изведене радове Извођач мора да приступи у року од 5 дана по пријему писаног позива од стране Наручиоца или Инвеститора.

Члан 8.

Извођач се обавезује да о свом трошку обезбеди и истакне на видном месту таблу, која мора да садржи:

- податке о објекту који се гради;
- одговорном пројектанту;
- број грађевинске дозволе,
- податке о Наручиоцу, Инвеститору, Извођачу и надзорном органу;
- почетак и рок завршетка радова.

Извођач се обавезује да таблу сачини према упутству, које је саставни део овог уговора.

Члан 9.

Извођач је у обавези да у року од 15 дана од дана закључења Уговора достави детаљан динамички план који мора садржати следеће позиције, прва: припрема и формирање градилишта и последња: отклањање недостатака, у шест примерака, по два за Наручиоца, Инвеститора и стручни надзор.

ОБАВЕЗЕ НАРУЧИОЦА И ИНВЕСТИТОРА

Члан 10.

Наручилац се обавезује да Извођачу плати уговорену цену под условима и на начин одређен чл. 2. и 3. овог Уговора.

Наручилац се обавезује да од Извођача, по завршетку радова, прими наведене радове заједно са Инвеститором.

Инвеститор ће обезбедити вршење стручног надзора над извршењем уговорних обавеза Извођача, уз обавезу Инвеститора да месечне извештаје надзорног органа доставља Наручиоцу без одлагања.

Инвеститор се обавезује да најкасније 15 дана од дана закључења уговора достави надлежној инспекцији рада пријаву градилишта, а копију пријаве постави на видно место на градилишту.

Инвеститор се обавезује да пре почетка рада на градилишту писменим актом одреди координатора за безбедност и здравље на раду у фази извођења радова, као и да обезбеди израду Плана превентивних мера.

Инвеститор се обавезује да, уз присуство Наручиоца, уведе Извођача у посао, предајући му инвестиционо - техничку документацију и грађевинску дозволу, као и да му обезбеди несметан прилаз градилишту.

Инвеститор се обавезује да учествује у раду комисије за примопредају радова и коначни обрачун са Наручиоцем, стручним надзором и Извођачем.

БАНКАРСКЕ ГАРАНЦИЈЕ

Члан 11.

Извођач се обавезује да у року од 15 дана од дана потписивања овог уговора преда Наручиоцу банкарску гаранцију за повраћај аванса, са роком важења најмање до коначног извршења посла, која мора бити безусловна, неопозива, без права на приговор и платива на први позив, а у корист Наручиоца.

Извођач се обавезује да у року од 15 дана од дана потписивања овог уговора преда Наручиоцу банкарску гаранцију за добро извршење посла у износу од 10% од вредности уговора и са роком важења најмање пет дана дуже од истека рока за коначно извршење посла, која мора бити безусловна, неопозива, без права на приговор и платива на први позив, а у корист Наручиоца.

У случају наступања услова за продужење рока завршетка радова, Извођач је у обавези да продужи важење банкарских гаранција, с тим да се висина банкарске гаранције за повраћај аванса може смањити, уз писану сагласност Наручиоца, сразмерно изведеним радовима и износу којим је оправдан део примљеног аванса кроз привремене ситуације.

У случају истека рока важења банкарских гаранција док је извођење радова који су предмет овог уговора у току, Извођач је дужан да, о свом трошку, продужи рок важења банкарских гаранција.

Банкарска гаранција за добро извршење посла ће бити послата на наплату пословној банци Извођача уколико Извођач, ни после упућене опомене, не продужи њено важење пре истека рока важења, уз достављање доказа Наручиоцу.

Извођач се обавезује да приликом примопредаје радова Инвеститору преда банкарску гаранцију за отклањање грешака у гарантном року у износу од 5% од вредности уговора и са роком важења пет дана дужим од уговореног гарантног рока, која мора бити безусловна, неопозива, без права на приговор и платива на први позив, а у корист Инвеститора, што је услов за оверу окончане ситуације.

Гаранцију за отклањање грешака у гарантном року Инвеститор сме да наплати уколико Извођач не отпочне са отклањањем недостатака у року од 5 дана од дана пријема писаног захтева Инвеститора, и не отклони их у року и у складу са писаним захтевом Инвеститора. У том случају Инвеститор може ангажовати другог извођача и недостатке отклонити по тржишним ценама са пажњом доброг привредника.

ОСИГУРАЊЕ РАДОВА

Члан 12.

Извођач је дужан да у року од 15 дана од дана закључења уговора осигура радове, материјал и опрему од уобичајених ризика до њихове пуне вредности (осигурање објекта у изградњи) и достави Наручиоцу полису осигурања са важношћу за цео период извођења радова.

Извођач је такође дужан да у року од 15 дана од закључења уговора, достави Наручиоцу полису осигурања од одговорности за штету причињену трећим лицима и стварима трећих лица, са важношћу за цео период извођења радова, у свему према важећим законским прописима.

Уколико се рок за извођење радова продужи, Извођач је обавезан да достави, пре истека уговореног рока, полисе осигурања из ст. 1. и 2. овог члана, са новим периодом осигурања.

Извођач је обавезан да спроводи све потребне мере заштите на раду, као и противпожарне заштите.

Уколико Извођач радова не поступи у складу са претходним ставовима признаје своју искључиву прекршајну и кривичну одговорност и једини сноси накнаду за све настале материјалне и нематеријалне штете, при чему овај уговор признаје за извршну исправу без права приговора.

ГАРАНТНИ РОК

Члан 13.

Гарантни рок за изведене радове износи _____ године рачунајући од дана примопредаје радова. За уграђене материјале важи гарантни рок у складу са условима произвођача, који тече од дана извршене примопредаје радова Наручиоцу и Инвеститору.

Извођач је обавезан да, на дан извршене примопредаје радова који су предмет овог уговора, записнички преда Инвеститору све гарантне листове за уграђене материјале, као и упутства за руковање.

Члан 14.

Извођач је дужан да у току гарантног рока, на први писани позив Наручиоца или Инвеститора, отклони о свом трошку све недостатке који се односе на уговорени квалитет изведених радова, уграђених материјала и опреме, а који нису настали неправилном употребом, као и сва оштећења проузрокована овим недостацима.

Ако Извођач не приступи извршењу своје обавезе из претходног става у року од 5 дана по пријему писаног позива од стране Наручиоца или Инвеститора, Инвеститор је овлашћен да за отклањање недостатака ангажује друго правно или физичко лице, на терет Извођача, наплатом гаранције банке за отклањање грешака у гарантном року.

Уколико гаранција за отклањање грешака у гарантном року не покрива у потпуности трошкове настале поводом отклањања недостатака из става 1. овог члана, Инвеститор има право да од Извођача тражи накнаду штете, до пуног износа стварне штете.

КВАЛИТЕТ ИЗВЕДЕНИХ РАДОВА

Члан 15.

За укупан уграђени материјал и опрему Извођач мора да има сертификате квалитета и атесте који се захтевају по важећим прописима и мерама за објекте те врсте у складу са пројектном документацијом.

Уколико Наручилац утврди да уграђени материјал или опрема не одговара стандардима и техничким прописима, забрањује његову употребу. У случају спора меродаван је налаз овлашћене организације за контролу квалитета.

Извођач је дужан да о свом трошку обави одговарајућа испитивања материјала и контролу квалитета опреме и одговоран је уколико употреби материјал који не одговара квалитету.

У случају да је због употребе некавалитетног материјала угрожена безбедност објекта, Наручилац има право да тражи да Извођач поруши изведене радове и да их о свом трошку поново изведе у складу са техничком документацијом и уговорним одредбама. Уколико Извођач у одређеном року то не учини, Наручилац има право да ангажује другог Извођача искључиво на трошак Извођача по овом уговору.

Члан 16.

Извођач ће део радова који су предмет овог уговора извршити преко подизвођача _____, _____, Ул. _____, бр. _____, ПИБ _____, матични број _____.

Извођач у потпуности одговара Наручиоцу и Инвеститору за извршење уговорених обавеза, те и за радове изведене од стране подизвођача, као да их је сам извео.

Понуђач не може ангажовати као подизвођача лице које није навео у понуди, у супротном наручилац ће реализовати средство обезбеђења и раскинути уговор, осим ако би раскидом уговора наручилац претрпео знатну штету.

Понуђач може ангажовати као подизвођача лице које није навео у понуди, ако је на страни подизвођача након подношења понуде настала трајнија неспособност плаћања, ако то лице испуњава све услове одређене за подизвођача и уколико добије претходну сагласност наручиоца.

ВИШКОВИ, ХИТНИ НЕПРЕДВИЂЕНИ И НАКНАДНИ РАДОВИ

Члан 17.

Уколико се током извођења уговорених радова појави потреба за извођењем вишкова радова Извођач је дужан да застане са том врстом радова и о томе обавести стручни надзор, Наручиоца и Инвеститора у писаној форми.

Извођач није овлашћен да без писане сагласности Наручиоца, Инвеститора и стручног надзора мења обим уговорених радова и изводи вишкове радова.

Члан 18.

Извођач може и без претходне сагласности Наручиоца и Инвеститора, а уз сагласност стручног надзора извести хитне непредвиђене радове, уколико је њихово извођење нужно за стабилност објекта или за спречавање штете, а изазвани су променом тла, појавом воде или другим ванредним и неочекиваним догађајима, који се нису могли предвидети у току израде пројектне документације.

Извођач и стручни надзор су дужни да истог дана када наступе околности из става 1. овог члана, о томе обавесте Наручиоца и Инвеститора.

Наручилац може раскинути уговор уколико би услед ових радова цена морала бити знатно повећана, о чему је дужан да без одлагања обавести Извођача.

Извођач има право на правичну накнаду за хитне непредвиђене радове.

Члан 19.

Накнадни радови су радови који нису уговорени и нису нужни за испуњење овог уговора.

Фактички обављени накнадни радови, без закљученог уговора, су правно неважећи.

ПРИМОПРЕДАЈА РАДОВА

Члан 20.

Извођач о завршетку радова који су предмет овог уговора обавештава Наручиоца, Инвеститора и стручни надзор, а дан завршетка радова уписује се у грађевински дневник.

Комисију за примопредају радова чине по један представник Наручиоца, Инвеститора, стручног надзора и Извођача.

Примопредаја радова се врши комисијски најкасније у року од 15 дана од завршетка радова.

Комисија сачињава записник о примопредаји радова на дан примопредаје радова.

Извођач је дужан да приликом примопредаје радова преда Инвеститору, пре техничког прегледа, попуњене одговарајуће табеле свих уграђених материјала у три извода са приложеним атестима, као и пројекте изведених радова у два примерка уколико је то потребно у складу са Законом о планирању и изградњи.

Грешке, односно недостатке које утврди Наручилац у току извођења или приликом преузимања и предаје радова, Извођач мора да отклони без одлагања. Уколико те недостатке Извођач не почне да отклања у року од пет дана по пријему позива од стране Наручиоца и ако их не отклони у споразумно утврђеном року, Наручилац ће радове поверити другом извођачу на рачун Извођача.

Технички преглед радова и употребну дозволу обезбедиће Инвеститор.

Наручилац ће у моменту примопредаје радова од стране Извођача, Инвеститору предати на коришћење радове који су предмет овог уговора.

Члан 21.

Коначна количина и вредност радова по овом уговору утврђује се на бази стварно изведених количина радова оверених у грађевинској књижи од стране стручног надзора и усвојених јединичних цена из понуде.

РАСКИД УГОВОРА

Члан 22.

Наручилац и Инвеститор има право на једнострани раскид Уговора у следећим случајевима:

- уколико Извођач касни са извођењем радова дуже од 15 календарских дана, као и ако Извођач не изводи радове у складу са пројектно-техничком документацијом или из неоправданих разлога прекине са извођењем радова;
- уколико извршени радови не одговарају прописима или стандардима за ту врсту посла и квалитету наведеном у понуди Извођача, а Извођач није поступио по примедбама стручног надзора;
- у случају недостатка средстава за његову реализацију.

Члан 23.

У случају једностраног раскида уговора, осим у случају недостатка средстава за његову реализацију, Наручилац има право да за радове који су предмет овог уговора ангажује другог извођача и активира гаранцију банке за добро извршење посла. Извођач је у наведеном случају обавезан да надокнади Наручиоцу штету, која представља разлику између цене предметних радова по овом уговору и цене радова новог извођача за те радове.

Уговор се раскида изјавом у писаној форми која се доставља другој уговорној страни и са отказним роком од 15 дана од дана пријема изјаве. Изјава мора да садржи основ за раскид уговора.

У случају раскида уговора, Извођач је дужан да изведене радове обезбеди од пропадања, да Наручиоцу преда пројекат изведеног стања, као и записник комисије о стварно изведеним радовима и записник комисије о коначном финансијском обрачуна по предметном уговору до дана раскида уговора. Трошкове сноси уговорна страна која је одговорна за раскид уговора.

ЗАВРШНЕ ОДРЕДБЕ

Члан 24.

За све што овим уговором није посебно утврђено примењују се одредбе Закона о облигационим односима, Закона о планирању и изградњи, као и одредбе Посебних узанси о грађењу и других важећих прописа Републике Србије.

Члан 25.

Прилози и саставни делови овог уговора су:

- понуда Извођача бр. _____ од _____ 2014. године
- динамички план
- Упутство о изгледу табле са подацима о пројекту.

Члан 26.

Све евентуалне спорове уговорне стране ће решавати споразумно.

Уколико до споразума не дође, уговара се надлежност Привредног суда у Београду.

Члан 27.

Овај уговор ступа на снагу даном потписивања а почиње да се примењује даном достављања банкарских гаранција из члана 11. и полиса осигурања из члана 12. Уговора.

Наручилац има право да активира банкарску гаранцију за озбиљност понуде ако Извођач у року од 15 дана од дана потписивања уговора не достави банкарске гаранције из члана 11., као и уколико не достави полисе осигурања из члана 12. овог уговора.

Члан 28.

Овај уговор је сачињен у девет једнаких примерака, по три за сваку уговорну страну.

НАРУЧИЛАЦ

Министарство регионалног развоја и локалне самоуправе

Игор Мировић, министар

ИНВЕСТИТОР

општина Трговиште

Ненад Крстић, председник општине

ИЗВОЂАЧ

_____, директор

УПУТСТВО О ИЗГЛЕДУ ТАБЛЕ СА ПОДАЦИМА О ПРОЈЕКТУ МИНИСТАРСТВА РЕГИОНАЛНОГ РАЗВОЈА И ЛОКАЛНЕ САМОУПРАВЕ

Упутство о изгледу табле са подацима о пројекту Министарства регионалног развоја и локалне самоуправе представља смернице извођачима за израду табли у складу са дефинисаном уговорном обавезом и за правилну употребу лога Министарства регионалног развоја и локалне самоуправе, на основу члана 201. тачка 16. Закона о планирању и изградњи и Правилника о изгледу, саджини и месту постављања градилишне табле.

ТЕХНИЧКЕ КАРАКТЕРИСТИКЕ:

1. Градилишна табла је правоугаоног облика димензија 200 x 300 x 20cm, израђена од челичних кутијастих профила и поцинкованог лима, а поставља се на челичним носачима одговарајуће носивости фундираним у бетон.
2. Позадина табле мора бити светлонанцасте боје отпорна на атмосферске утицаје.

ПРИКАЗ ОБАВЕЗНОГ САДРЖАЈА:

Сви пројекти који се финансирају средствима Министарства регионалног развоја и локалне самоуправе (у целисти или делом), морају на грађевинским таблама имати лого Министарства регионалног развоја и локалне самоуправе. Пројекти који се финансирају из средстава Европске инвестиционе банке (у целисти или делом), поред логоса Министарства, морају имати и лого ЕИБ-а.

1. Лого Министарства регионалног развоја и локалне самоуправе позициониран је у горњем десном углу. Минималне димензије лога су 40 x 40cm.
2. Лого Европске инвестиционе банке позициониран је у горњем десном углу. Минималне димензије лога су 40 x 40cm.
3. На делу испод лога Министарства регионалног развоја и локалне самоуправе, односно лога Европске инвестиционе банке „болдовано“ су истакнути следећи подаци:
 - а) Назив, намена и величина објекта, и
 - б) Број катастарске парцеле.
4. Модел објекта је позициониран у горњем левом углу.
5. На доњем делу табле наведено је следеће:
 - а) Назив привредног друштва, односно правног лица или предузетника који је израдио пројектну документацију (адреса, телефон и сајт),
 - б) Име одговорног пројектанта,

- в) Назив извођача радова, име одговорног извођача радова и име лица које врши надзор,
- г) Број и датум решења којим је издата грађевинска дозвола и назив органа који је издао грађевинску дозволу, односно број решења којим се одобрава извођење радова (за које се не издаје грађевинска дозвола),
- д) Датум почетка грађења,
- ђ) Рок завршетка изградње објекта,
- е) Назив Наручиоца,
- ж) Назив Инвеститора
- з) Назив Корисника

На табли не треба приказивати друге лого ознаке, изузев ознаке Министарства регионалног развоја и локалне самоуправе и Европске инвестиционе банке.

Пример изгледа грађевинске табле је саставни део овог Упутства .

	 Република Србија Министарство регионалног развоја и локалне самоуправе	 European Investment Bank
Објекат: (Назив, намена и величина објекта) (Број катастарске парцеле)		
Пројекат израдио:	Назив привредног друштва, односно правног лица или предузетника који је израдио техничку документацију (адреса, телефон, сајт)	
Одговорни пројектант:	Име одговорног пројектанта (адреса, телефон, сајт)	
Назив извођача радова:	Име одговорног извођача радова и име лица које врши стручни надзор (адреса, телефон, сајт)	
Грађевинска дозвола:	Број и датум решења којим је издата грађевинска дозвола и назив органа који је издао грађевинску дозволу, односно број решења којим се одобрава извођење радова	
Датум почетка грађења објекта:	(дан/месец/година)	
Рок завршетка изградње објекта:	(дан/месец/година)	
Наручилац:	Назив наручиоца (адреса, телефон, сајт)	
Инвеститор:	Назив инвеститора (адреса, телефон, сајт)	
Корисник:	Назив корисника (адреса, телефон, сајт)	

ПРЕДМЕР И ПРЕДРАЧУН

Општи подаци о Понуђачу:

Назив и седиште: _____

Матични број: _____ **ПИБ :** _____

Особа за контакт: _____

Прилажемо предмер и предрачун радова за јавну набавку број О/12-2014 - Изградња моста преко Козједолске реке у Козјем Долу, општина Трговиште, потписан и оверен од стране овлашћеног лица.

Напомена: Уколико се у техничкој документацији у означавању добара или радова одређене производње, извора или градње наводи одређени робни знак, патент, тип или произвођач, Понуђач може понудити и другу врсту, истих или бољих техничких карактеристика. У случају да понуђач нуди еквивалент за одређене позиције из предмера и предрачуна у обавези је да достави списак позиција који ће садржати све елементе предмера и предрачуна и то: редни број позиције из основног предмера и предрачуна, опис понуђеног еквивалента, јединицу мере, количину, јединичну и укупну цену који се нуди, заједно са техничким спецификацијама (карактеристикама) за сваку позицију како би Комисија могла извршити оцену.

Датум: _____

Потпис овлашћеног лица

М.П.

Образац 16.

ДИНАМИЧКИ ПЛАН

Општи подаци о Понуђачу:

Назив и седиште: _____

Матични број: _____ **ПИБ :** _____

Особа за контакт: _____

Прилажемо динамички план за јавну набавку број О/12-2014 - Изградња моста преко Козједолске реке у Козјем Долу, општина Трговиште, потписан и оверен од стране овлашћеног лица.

Датум: _____

Потпис овлашћеног лица

М.П.

Образац бр. 17

ОБРАЗАЦ ТРОШКОВА ПРИПРЕМЕ ПОНУДЕ

У складу са чланом 88. став 1. Закона о јавним набавкама („Службени гласник РС”, број 124/2012), понуђач _____ доставља укупан износ и структуру трошкова припремања понуде за јавну набавку број О/12-2014 - Изградња моста преко Козједолске реке у Козјем Долу, општина Трговиште, како следи у табели:

Врста трошка	Износ трошка у динарима
Укупан износ трошкова припремања понуде	

Трошкове припреме и подношења понуде сноси искључиво понуђач и не може тражити од наручиоца накнаду трошкова.

Ако је поступак јавне набавке обустављен из разлога који су на страни наручиоца, наручилац је дужан да понуђачу надокнади трошкове израде узорка или модела, ако су израђени у складу са техничким спецификацијама наручиоца и трошкове прибављања средства обезбеђења, под условом да је понуђач тражио накнаду тих трошкова у својој понуди.

Датум: _____

Потпис овлашћеног лица

М.П.

Напомена: достављање овог обрасца није обавезно.

ОБРАЗАЦ ИЗЈАВЕ О НЕЗАВИСНОЈ ПОНУДИ

У складу са чланом 26. Закона о јавним набавкама („Службени гласник РС”, број 124/2012), понуђач _____ даје:

ИЗЈАВУ

О НЕЗАВИСНОЈ ПОНУДИ

Под пуном материјалном и кривичном одговорношћу потврђујем да сам понуду у поступку јавне набавке број О/12-2014 - Изградња моста преко Козједолске реке у Козјем Долу, општина Трговиште, поднео независно, без договора са другим понуђачима или заинтересованим лицима.

Датум: _____

Потпис овлашћеног лица

М.П.

Напомена: У случају постојања основане сумње у истинитост изјаве о независној понуди, наручулац ће одмах обавестити организацију надлежну за заштиту конкуренције. Организација надлежна за заштиту конкуренције, може понуђачу, односно заинтересованом лицу изрећи меру забране учешћа у поступку јавне набавке ако утврди да је понуђач, односно заинтересовано лице повредило конкуренцију у поступку јавне набавке у смислу закона којим се уређује заштита конкуренције. Мера забране учешћа у поступку јавне набавке може трајати до две године. Повреда конкуренције представља негативну референцу, у смислу члана 82. став 1. тачка 2. Закона.

Уколико понуду подноси група понуђача, Изјава мора бити потписана од стране овлашћеног лица сваког понуђача из групе понуђача и оверена печатом.

Образац бр. 19

ИЗЈАВА ПОНУЂАЧА О ПОШТОВАЊУ ВАЖЕЋИХ ПРОПИСА О ЗАШТИТИ НА РАДУ, ЗАПОШЉАВАЊУ И УСЛОВИМА РАДА, ЗАШТИТИ ЖИВОТНЕ СРЕДИНЕ

Под материјалном и кривичном одговорношћу изјављујем да сам при састављању понуде у поступку јавне набавке радова – Изградња моста преко Козједолске реке у Козјем Долу, општина Трговиште, број јавне набавке О/12-2014, поштовао обавезе које произилазе из важећих прописа о заштити на раду, запошљавању и условима рада, заштити животне средине и гарантујем да сам ималац права интелектуалне својине. Такође изјављујем, да сносим накнаду за коришћење патената, као и одговорност за повреду заштићених права интелектуалне својине трећих лица.

Датум _____

Потпис овлашћеног лица

М.П.

Напомена: Уколико понуду подноси група понуђача, Изјава мора бити потписана од стране овлашћеног лица сваког понуђача из групе понуђача и оверена печатом



МИНИСТАРСТВО РЕГИОНАЛНОГ РАЗВОЈА И ЛОКАЛНЕ САМОУПРАВЕ

ДЕО II

ТЕХНИЧКЕ КАРАКТЕРИСТИКЕ (СПЕЦИФИКАЦИЈА)

ЈАВНА НАБАВКА БРОЈ О/12-2014

Изградња моста преко Козједолске реке у Козјем Долу,

општина Трговиште

Мост преко Козједолске реке у селу Козји До
Л=16,7м; б=5,25м;

НАПОМЕНА: У свакој позицији где је то потребно, а није другачије наглашено, подразумева се набавка, израда, транспорт, испорука и монтажа материјала и опреме са свим осталим неопходним радњама који су наведене у предмери радова и техничком извештају који је саставни део конкурсне документације, како би израда позиције била комплетна! У свакој позицији где је наведен транспорт материјала подразумева се даљина транспорта коју одреди надзор у оквиру ширег градског подручја. Сви радови морају бити изведени од стране стручних овлашћених лица, а у потпуности према прописима и важећим стандардима за ову врсту радова. Сав употребљени материјал мора бити првокласног квалитета. Ако је у некој од позиција наведен назив произвођача опреме или материјала подразумева се и опрема или материјал другог произвођача, истих или бољих карактеристика од предмером наведених. Извођач је дужан да радове изврши у свему према приложеном техничком извештају, техничким условима, предмери и цртежима, да пре почетка радова добро проучи добијену документацију и да на време упозори на евентуална одступања од постојећих прописа. Извођач се такође не ослобађа обавезе извођења појединих радова, који су предвиђени предмером, а евентуално нису наменети у техничком опису или било ком другом прилогу овог пројекта, а што је обавезан да уради по важећим прописима за извођење радова за ову врсту објекта. Не обрачунава се и не плаћа посебно обезбеђење и организација градилишта укључујући смештај и исхрану радника, формирање покретне радионице, депоније, саобраћајно обезбеђење градилишта сигнализацијом у току извођења радова и остало.

Поз.	ОПИС РАДОВА	јед. мере	количина	јед. цена	Укупно динара
1	2	3	4	5	6
I - ПРИПРЕМНИ РАДОВИ					
1	Рашчишћавање терена, уклањање растиња	раш.	1.00		
3	Уклањање постојеће монтажне АБ конструкције моста са утоваром уклоњених елемената, одвозом на депонију и са истоваром. Обрчун по м ³ уклоњене конструкције. 13,91x2,92x0,70=28,43м ³	м ³	28.43		
СВЕГА					
II - ЗЕМЉАНИ РАДОВИ					
1	Машински ископ тла II и III категорије за нагlavnице шипова са утоваром у возило и одвозом на депонију са истоваром. Обрчун по м ³ ископаног материјала.	м ³	180.00		
2	Набавка, транспорт, разастирање и машинско збијање тампонског слоја шљунка дебљине 20см, као подлоге за "мршав бетон" габионског потпорног зида. Обрчун по м ² изведеног тампонског слоја. 23,7x1,5=35,55м ²	м ²	35.55		
3	Израда шљунчаног клина иза крајњих стубова. Набавка, транспорт, разастирање и машинско збијање материјала у слојевима d _{max} =30см до модула стишљивости Ms=40МПа. Материјал за клинове мора по свом квалитету одговарати материјалу за носиве спојеве коловозне конструкције од зрнастог каменог материјала без везива. Обрчун по м ³ изведеног шљунчаног клина. 4,45x6,14x2=54,7м ³	м ³	54.70		
4	Израда кегле према пројекту материјалом добијеним из позајмишта са механичким набијањем у слојевима од по 30см. Обрчун по м ³ набијеног земљаног материјала. 2x18,86x4,5=170м ³	м ³	170.00		
СВЕГА					
III - БЕТОНСКИ РАДОВИ					
1	Израда бушених шипова пречника Ø800mm са 0,50м ³ /м' бетона МБ30 са најмање 400кг цемента. Плаћа се комплетно завршен шип (ископ и бетонирање) по м'. Арматура шипа се плаћа посебно. 2x(12,0+10,0)=44,0м	м'	44.00		
2	Бетонирање мршавог слоја од неармираног бетона МБ 15 као подлоге за: - габионски потпорни зид, дебљине d=20см - нагlavnице шипова, дебљине d=10см Обрчун по м ³ изведеног мршавог бетона. 23,7-1,5-0,2+5,4-1,2-0,1-2=9,21м ³	м ³	9.21		
3	Бетонирање темеља кегли бетоном МБ 25 у потребној оплати. Обрчун по м ³ изведеног темеља кегли. 2x18,86x0,62=23,39м ³	м ³	23.39		
4	Бетонирање армиранобетонских нагlavnих греда шипова на лицу места, димензија 120/80/540см, бетоном МБ30, у потребној оплати, у свему према пројекту. Обрчун по м ³ уграђеног бетона. 1,2x0,80x5,4x2=10,37м ³	м ³	10.37		

Мост преко Козједолске реке у селу Козји До
Л=16,7м; б=5,25м;

НАПОМЕНА: У свакој позицији где је то потребно, а није другачије наглашено, подразумева се набавка, израда, транспорт, испорука и монтажа материјала и опреме са свим осталим неопходним радњама који су наведене у предмјеру радова и техничком извештају који је саставни део конкурсне документације, како би израда позиције била комплетна! У свакој позицији где је наведен транспорт материјала подразумева се даљина транспорта коју одреди надзор у оквиру ширег градског подручја. Сви радови морају бити изведени од стране стручних овлашћених лица, а у потпуности према прописима и важећим стандардима за ову врсту радова. Сав употребљени материјал мора бити првокласног квалитета. Ако је у некој од позиција наведен назив произвођача опреме или материјала подразумева се и опрема или материјал другог произвођача, истих или бољих карактеристика од предмером наведених. Извођач је дужан да радове изврши у свему према приложеном техничком извештају, техничким условима, предмјеру и цртежима, да пре почетка радова добро проучи добијену документацију и да на време упозори на евентуална одступања од постојећих прописа. Извођач се такође не ослобађа обавезе извођења појединих радова, који су предвиђени предмером, а евентуално нису напоменути у техничком опису или било ком другом прилогу овог пројекта, а што је обавезан да уради по важећим прописима за извођење радова за ову врсту објекта. Не обрачунава се и не плаћа посебно обезбеђење и организација градилишта укључујући смештај и исхрану радника, формирање покретне радионице, депоније, саобраћајно обезбеђење градилишта сигнализацијом у току извођења радова и остало.

Поз.	ОПИС РАДОВА	јед. мере	количина	јед. цена	Укупно динара
1	2	3	4	5	6
5	Бетонирање армиранобетонских обалних стубова на лицу места, димензија 505/70/516см, бетоном МБ30, у потребној двостраној оплати, у свему према пројекту. Обрачун по м3 уграђеног бетона. $5,05 \times 0,70 \times 5,16 \times 2 = 36,48 \text{m}^3$	м ³	36.48		
6	Бетонирање крилних зидова крајњих стубова на лицу места бетоном МБ30 у потребној двостраној оплати. Обрачун по м3 уграђеног бетона. $4 \times (0,7 + 3,75) / 2 \times 3,0 \times 0,3 = 8,01 \text{m}^3$	м ³	8.01		
8	Израда об пешачке стазе у свему према детаљима из графичке документације бетоном МБ40, отпорности на мраз М200, мраз и соли М+S 0, водоотпорности V-6. Набавка, израда и уградња арматуре обрачунати су посебно. Обрачун по м3 уграђеног бетона. $(16,7 + 2,98 + 2,95) \times (0,265 + 0,327) = 13,40 \text{m}^3$	м ³	13.40		
СВЕГА					

Мост преко Козједолске реке у селу Козји До
Л=16,7м; б=5,25м;

НАПОМЕНА: У свакој позицији где је то потребно, а није другачије наглашено, подразумева се набавка, израда, транспорт, испорука и монтажа материјала и опреме са свим осталим неопходним радњама који су наведене у предмјеру радова и техничком извештају који је саставни део конкурсне документације, како би израда позиције била комплетна! У свакој позицији где је наведен транспорт материјала подразумева се даљина транспорта коју одреди надзор у оквиру ширег градског подручја. Сви радови морају бити изведени од стране стручних овлашћених лица, а у потпуности према прописима и важећим стандардима за ову врсту радова. Сав употребљени материјал мора бити првокласног квалитета. Ако је у некој од позиција наведен назив произвођача опреме или материјала подразумева се и опрема или материјал другог произвођача, истих или бољих карактеристика од предмером наведених. Извођач је дужан да радове изврши у свему према приложеном техничком извештају, техничким условима, предмјеру и цртежима, да пре почетка радова добро проучи добијену документацију и да на време упозори на евентуална одступања од постојећих прописа. Извођач се такође не ослобађа обавезе извођења појединих радова, који су предвиђени предмером, а евентуално нису напоменути у техничком опису или било ком другом прилогу овог пројекта, а што је обавезан да уради по важећим прописима за извођење радова за ову врсту објекта. Не обрачунава се и не плаћа посебно обезбеђење и организација градилишта укључујући смештај и исхрану радника, формирање покретне радионице, депоније, саобраћајно обезбеђење градилишта сигнализацијом у току извођења радова и остало.

Поз.	ОПИС РАДОВА	јед. мере	количина	јед. цена	Укупно динара
1	2	3	4	5	6
	IV - РАДОВИ ОД МЕТАЛА				
1	Испорука, сечење, савијање, монтажа и чишћење арматуре RA 400/500 мостовска конструкција: 13602,00 kg пешачке стазе: 1068,43 kg шипови: 918,13 kg	kg	15588.56		
2	Испорука, сечење, савијање, монтажа и чишћење арматуре GA 240/360 пешачке стазе: 48,13 kg шипови: 448,69 kg	kg	496.82		
3	Набавка материјала, израда, транспорт, уградња и антикорозивна заштита топлим цинковањем челичне ограде на пешачким стазама од цев. профила тежине ≈20kg/m, у свему према детаљима датим у пројекту. Обрачун по m ¹ постављене ограде. 2x21,70=43,4m	m ¹	43.40		
	СВЕГА				

Мост преко Козједолске реке у селу Козји До
Л=16,7м; б=5,25м;

НАПОМЕНА: У свакој позицији где је то потребно, а није другачије наглашено, подразумева се набавка, израда, транспорт, испорука и монтажа материјала и опреме са свим осталим неопходним радњама који су наведене у предмери радова и техничком извештају који је саставни део конкурсне документације, како би израда позиције била комплетна! У свакој позицији где је наведен транспорт материјала подразумева се даљина транспорта коју одреди надзор у оквиру ширег градског подручја. Сви радови морају бити изведени од стране стручних овлашћених лица, а у потпуности према прописима и важећим стандардима за ову врсту радова. Сав употребљени материјал мора бити првокласног квалитета. Ако је у некој од позиција наведен назив произвођача опреме или материјала подразумева се и опрема или материјал другог произвођача, истих или бољих карактеристика од предмером наведених. Извођач је дужан да радове изврши у свему према приложеном техничком извештају, техничким условима, предмери и цртежима, да пре почетка радова добро проучи добијену документацију и да на време упозори на евентуална одступања од постојећих прописа. Извођач се такође не ослобађа обавезе извођења појединих радова, који су предвиђени предмером, а евентуално нису наменути у техничком опису или било ком другом прилогу овог пројекта, а што је обавезан да уради по важећим прописима за извођење радова за ову врсту објекта. Не обрачунава се и не плаћа посебно обезбеђење и организација градилишта укључујући смештај и исхрану радника, формирање покретне радионице, депоније, саобраћајно обезбеђење градилишта сигнализацијом у току извођења радова и остало.

Поз.	ОПИС РАДОВА	јед. мере	количина	јед. цена	Укупно динара
1	2	3	4	5	6
	V - ЗАВРШНИ И ОСТАЛИ РАДОВИ				
	ГЕОДЕТСКИ РАДОВИ Обележавање трасе приступне саобраћајнице и објекта, и регулисаног корита реке, праћење извођења радова, сва геодетска мерења у вези са преношењем података са пројекта на терен, осигурање, обнављање и одржавање обележених ознака на терену за све време грађења.	рауш			
1,а	Битуменски изолациони премаз површина обалних стубова и крилних зидова које су у додиру са тлом, у свему према условима примењеног система. Обрачун по м2 изведене изолације. 2x5,05-5,16+4x(0,7+3,75)/2x3,0=78,82м2	м ²	78.82		
1	Хидроизолација горње површине коловозне плоче моста тракама на бази битумена. Цена обухвата набавку материјала, припрему површине, детаљан преглед, уградњу, тестирање и евентуалне поправке. Обрачун по м2 изведене изолације. 16.7x5,05=84,33м2	м ²	84.33		
3	Набавка, транспорт и уградња гранитних ивичњака димензија 20/23cm према детаљу датом у пројекту. Обрачун по м ³ .	м ³	45.30		
4	Уграђивање 2 PVC цеви Ø100 у пешачку стазу према пројекту. Цена обухвата набавку и монтажу цеви са фиксирањем у пројектовани положај. Обрачун по м ³ постављене PVC цеви. 2-22,65=45,3м ³	м ³	45.30		
5	Испуна fuga у асфалтном застору дуж спојева са ивичњацима трајно еластичном заливном битуменском масом 20-25mm. Обрачун по м ³ изведене испуне.	м ³	45.30		
6	Испуна fuga дуж спојева бетона пешачке стазе са ивичњацима трајно еластичном заливном масом 5-8mm. Обрачун по м ³ изведене испуне.	м ³	45.30		
7	Постављање бетонских ригола уз мост. Обрачун по м ³ постављеног ригола.	м ³	7.30		
8	Израда облоге кегли од бетонских плоча димензија 50x50x15cm МБ20. Обрачун по м2 изведене облоге. 2x18,86x5,3=200м2	м ²	200.00		
9	Израда габиона од камена у челичним кошевима. Кошеше габиона радити од хексагоналне челичне мреже са жицама затезне чврстоће 550 N/mm ² , тешко поцинчаних или галванизованих галфаном, пречника 3mm; габионе међусобно повезивати челичним прстеновима пречника 3,6mm, тешко поцинчани или галванизовани галфаном. Испуну кошеша обавити чврстим каменом величине 10-25 cm, чврстоће на притисак веће од 180MPa, улијање воде мање од 1%, отпорног на дејство воде. На 1 м3 долази 7 м2 челичне мреже. Обрачун по м3 изведеног габиона.	м ³	67.86		
10	Испитивање моста пробним оптерећењем. Цена обухвата припрему, рад на објекту, обраду резултата и извештај.	рауш.	1.00		
	СВЕГА				
	РЕКАПИТУЛАЦИЈА РАДОВА				
	I - ПРИПРЕМНИ РАДОВИ				
	II - ЗЕМЉАНИ РАДОВИ				
	III - БЕТОНСКИ РАДОВИ				
	IV - РАДОВИ ОД МЕТАЛА				
	V - ЗАВРШНИ И ОСТАЛИ РАДОВИ				
	СВЕГА				

РЕГУЛАЦИЈА РЕЧНОГ КОРИТА КОЗЈЕДОЛСКЕ РЕКЕ

НАПОМЕНА: У свакој позицији где је то потребно, а није другачије наглашено, подразумева се набавка, израда, транспорт, испорука и монтажа материјала и опреме са свим осталим неопходним радњама који су наведене у предмјеру радова и техничком извештају који је саставни део конкурсне документације, како би израда позиције била комплетна! У свакој позицији где је наведен транспорт материјала подразумева се даљина транспорта коју одреди надзор у оквиру ширег градског подручја. Сви радови морају бити изведени од стране стручних овлашћених лица, а у потпуности према прописима и важећим стандардима за ову врсту радова. Сав употребљени материјал мора бити првокласног квалитета.

Ако је у некој од позиција наведен назив произвођача опреме или материјала подразумева се и опрема или материјал другог произвођача, истих или бољих карактеристика од предмером наведених.

Извођач је дужан да радове изврши у свему према приложеном техничком извештају, техничким условима, предмјеру и цртежима, да пре почетка радова добро проучи добијену документацију и да на време упозори на евентуална одступања од постојећих прописа.

Извођач се такође не ослобађа обавезе извођења појединих радова, који су предвиђени предмером, а евентуално нису напоменути у техничком опису или било ком другом прилогу овог пројекта, а што је обавезан да уради по важећим прописима за извођење радова за ову врсту објекта.

Не обрачунава се и не плаћа посебно обезбеђење и организација градилишта укључујући смештај и исхрану радника, формирање покретне радионице, депоније, саобраћајно обезбеђење градилишта сигнализацијом у току извођења радова и остало.

пос	ТУ	ОПИС РАДОВА	јед. мере	количина	ЈЕД ЦЕНА	УКУПНО ДИНАРА
<u>1. ПРИПРЕМНИ РАДОВИ</u>						
1.	A.1.	Чишћење површине терена за израду корита, од шибља и дрвећа дебљине до 10цм, пањева и одвожење истог на депонију, коју одреди Надзорни орган. У цену је урачунат утовар у возила и транспорт са истоваром и равнањем депоније. Пре почетка радова извођач са Надзорним органом утврђује количину мерењем и уноси их у записник. Плаћа се по м ² очишћене површине.	м2	5950		
2.	A.1.	Сечење стабала моторном тестером са кресањем грана, резањем и утоваром у возила, транспортом до депоније коју одреди надзорни орган и слагање у депоније. Плаћа се по ком. за потпуно готов посао у зависности од пречника стабла. а) Ø 10 - 20 цм.	ком	20		
3.	A.1.	Вађење пањева и корења после завршеног сечења стабла. У цену улази утовар са транспортом коју одреди надзорни орган. Обрачун се врши по комаду у зависности од пречника. а) Ø 10 - 20 см.	ком	20		
4.	G.1.	Геодетски радови. Обнова темена и полигоног влака пре почетка радова на дужини регулације реке.	м	240		
УКУПНО ПРИПРЕМНИ РАДОВИ:						

пос	ТУ	ОПИС РАДОВА	јед. мере	количина	ЈЕД ЦЕНА	УКУПНО ДИНАРА
		<u>2. ЗЕМЉАНИ РАДОВИ</u>				
5.	A.4.	Скидање, хумуса на дубини од 20 цм са рашчишћавањем корова и другог растиња. Хумус се депонује Плаћа се по м³ превезеног материјала.	м³	1214		
6.	A.7.	Машински ископ земље ИИ и ИИИ категорије у сувом и влажном замљишту, за израду новог корита. Ископ се врши багерима и другим погодним машинама са директним утоваром у возила. У обрачун улази ископ, утовар, превоз, истовар и планирање депоније по завршетку радова. Цена обухвата и евентуално одстрањивање воде за време грађења. Ископ извршити до тачности 10цм од пројектованих кота. Обрачун се врши по попречним профилима снимљеним пре и после ископа са превозом (табела ископа).				
		а)Рад у природно влажној земљи (70 %)	м³	2685		
		б)Рад у мокрој земљи (30%)	м³	1151		
7.	A.10	Машински ископ земље ИИ и ИИИ категорије у сувом и влажном замљишту, за израду каскада и стабилизационих прагова. Ископ се врши багерима и другим погодним машинама са директним утоваром у возила. У обрачун улази ископ, утовар, превоз, истовар и планирање депоније по завршетку радова. Цена обухвата и евентуално одстрањивање воде за време грађења. Ископ извршити до тачности 10цм од пројектованих кота. Обрачун се врши по попречним профилима снимљеним пре и после ископа са превозом (табела ископа).				
		а)Рад у природно влажној земљи (70 %)	м³	280		
		б)Рад у мокрој земљи (30%)	м³	120		
8.	A.10.	Ручни ископ земље ИИ и ИИИ категорије за стабилизационе прагове и каскаде. Материјал се одвози у депонију У обрачун улази и одстрањивање воде за време рада. Плаћа се по м³ ископане земље.	м³	100		
9.	A.7.	Ручно докопавање са финим и грубим планирањем корита. После завршеног машинског ископа приступит ће се ручном докопавању дна косина корита. Добијени материјал одвести у депонију или употребити за израду насипа. Планирање се врши са тачношћу 2 цм од пројектоване коте. У цену улази одстрањивање воде за време грађења. Обрачун извршити по м³.				
		а)Рад у природно влажној земљи (70%)	м³	671		
		б)Рад у мокрој земљи (30%)	м³	288		
10.	Ц.2.	Набавка и разастирање песковитог шљунка испод регулисаног корита. Дебљине слоја 15 цм. Плаћа се по м³ разастрог шљунка.	м³	112		
11.	A.11.	Насипање косина обале пре израде камене облоге према попречним профилима из пројекта.Насипање косина урадити од ископаног материјала са разастирањем и планирањем у слојевима од 30цм и набијањем механичким средствима до потребне збијености. Плаћа се по м³ насутог материјала.	м³	747		
		НАПОМЕНА: Земљу од ископа, искористити за насипање терена и затрпавање старог корита реке.				
12.	A.15.	Заштита дела насуте косине од завршетка камене облоге до постојећег терена хумузирањем и затрпавањем. Обрачун се врши по м² хумузиране и затрпаване површине.	м²	4034		
13.	A.12.	Сав преостали материјал од ископа који се не искористи за насипање одвести на депонију коју одреди Надзорни орган. У цену улази утовар, транспорт, истовар и грубо разастирање материјала. Плаћа се по м³ превезеног материјала.	м³	4548		
		УКУПНО ЗЕМЉАНИ РАДОВИ:				

пос	ТУ	ОПИС РАДОВА	јед. мере	количина		
<u>3. РАДОВИ У КАМЕНУ</u>						
14	Д.1.	Израда ножице косина корита регулације од каменог набачаја д=25цм. За израду ножица 0,4х8,0м употребити квалитетан кречњак, са што мање стних фракција. Плаћа се по м ³ уграђеног камена.	м3	52		
15	Д.1.2.	Израда косина корита регулације од обрађеног полутесаног камена д=25цм. За израду косина употребити квалитетан кречњак, тако да му ивице лица буду паралелне, Плаћа се по м ³ уграђеног камена.	м3	112		
16	Д.1.2.	Израда каскада и стабилизационих прагова од камена, димензија 1.0х1.0м према приложеним цртежима у пројекту. Плаћа се по м ³ уграђеног камена.	м3	570		
17	Д.1.	Камени набачај за израду прелазне деонице по постојећем кориту, узводно и низводно (л=5,0+5,0м) од регулације. Плаћа се по м ³ уграђеног камена.	м3	140		
УКУПНО РАДОВИ У КАМЕНУ :						

пос	ТУ	ОПИС РАДОВА	јед. мере	количина	ЈЕД ЦЕНА	УКУПНО ДИНАРА
<u>4. БЕТОНСКИ РАДОВИ</u>						
18	Б.1.	Израда АБ темељне и рубне греде од бетона МБ30, у двострукој оплати свему према графичком прилогу, двоструко амрине са мрежом Q355. Цијеном обухваћена и оплата и арматура. Обрачун по м3 уграђеног бетона.	м3	86.26		
19	Б.1.	Израда АБ ребра за укрућење на сваких 20м обалоутврде. Ребра извести од бетона МБ30, двоструко амрина са мрежом Q355. Ценом обухваћена и оплата и арматура. Обрачун по м3 уграђеног бетона.	м3	1.85		
УКУПНО РАДОВИ У КАМЕНУ :						

РЕКАПИТУЛАЦИЈА

1.	ПРИПРЕМНИ РАДОВИ		
2.	ЗЕМЉАНИ РАДОВИ		
3.	РАДОВИ У КАМНУ		
4.	БЕТОНСКИ РАДОВИ		

МОСТ КОЗЈИ ДОЛ

1	МОСТ	
2	РЕГУЛАЦИЈА РЕЧНОГ КОРИТА	
3	ПРИСТУПНА САОБРАЋАЈНИЦА	
	укупно	
	пдв 20%	
	свега	

ДИНАМИЧКИ ПЛАН

ИЗГРАДЊА МОСТА ПРЕКО КОЗЈЕДОЛСКЕ РЕКЕ У КОЗЈЕМ ДОЛУ, ОПШТИНА ТРГОВИШТА

Р.Б	АКТИВНОСТИ	КАЛЕНДАРСКИ ДАНИ											
		0	15	30	45	60	75	90	120				
	ПРИПРЕМА ГРАДИЛИШТА												
	МОСТ У КОЗЈЕМ ДОЛУ												
	припремни радови												
	земљани радови												
	бетонски радови												
	радови од метала												
	завршни и остали радови												
	РЕГУЛАЦИЈА РЕЧНОГ КОРИТА												
	припремни радови												
	земљани радови												
	радови у камену												
	бетонски радови												
	ПРИСТУПНА САОБРАЋАЈНИЦА												
	предходни радови												
	земљани радови												
	коловозна конструкција												
	остали радови												
	ПРИМОПРЕДАЈА РАДОВА И ОТКЛАЊАЊЕ НЕДОСТАКА												

ТЕХНИЧКИ ИЗВЕШТАЈ

УЗ ПРОЈЕКАТ САНАЦИЈЕ МОСТА У КОЗЈЕМ ДОЛУ

За израду Главног пројекта санације коришћене су следеће подлоге:

- Пројектни задатак (Захтеви инвеститора)
- Геодетске подлоге
- Геомеханичко испитивање

Конструкцијом се премошћује Козједолска река у селу Козји До, општина Трговиште, на локалном путу Трговиште – Козји Дол - Манастир. На овој локацији ради се санација постојеће мостне конструкције.

Према захтевима Пројектног задатка, предвиђено је уклањање постојеће конструкције од монтажних АБ елемената и изградња нове мостовске конструкције.

Траса саобраћајнице на делу моста пресеца реку под углом од 9° . Нивелета саобраћајнице на делу моста је у успону од 1%.

Висина најниже тачке на доњој ивици распонске конструкције усвојена је на основу хидролошко-хидрауличке анализе водотока у односу на стогодишњу велику воду ($Q_{1\%}=147\text{m}^3/\text{s}$), а према захтевима Пројектног задатка са надвишењем од 0,9m у односу на меродавну рачунску велику воду. Кота високе воде која одговара стогодишњој води износи 658,50mnm.

На основу расположивих података пројектован је мост од армираног бетона, укупне дужине 16,70m, ширине моста, мерено од унутрашњих ивица пешачких ограда $0,5+4,0+0,75=5,25\text{m}$ (коловоз са службеном и сигурносном траком). Укупна ширина моста, укључујући и венце пешачких стаза износи 5,75m.

Статички систем моста је рамовска конструкције распона 16,0m. Усвајањем овакве конструкције избегнуто је уграђивање лежишта и дилатација.

Армиранобетонска конструкција моста се ради бетоном квалитета МБ30, стим да се за распонску плочу тражи и услов отпорности на мраз М100. Справљање, транспорт, уградња и неговање бетона мора бити у свему према Правилнику о техничким нормативима за бетон и армирани бетон.

Армирање се ради ребрастим челиком квалитета RA400/500-2. Челик за армирање мора задовољавати све услове прописане правилником за бетон и армирани бетон (чланови 63-72 ПБАБ 87).

За коловозну плочу моста усвојена је пуна АБ плоча, константног попречног пресека, дебљине $d=70\text{cm}$ и ширине 505cm. Димензије обалних стубова одговарају димензијама плоче са којом су круто везани.

На обалним стубовима налазе се крилни зидови дебљине $d=30\text{cm}$, код којих је горња ивица у висини нивелете коловозне плоче, док доња ивица прати пад насипа - кегле до пресека са са обалним стубом. Правац крилних зидова је паралелан са правцем саобраћајнице. Дужина крилних зидова износи 3,00m.

Обзиром на карактер речног тока и инжењерско-геолошки профил терена на месту моста усвојено је фундаирање на шиповима. Изводе се два пара бушених шипова $\text{Ø}800\text{mm}$ који се бетонирају бетоном МБ30. Сваки од

обалних стубова се преко наглавнице шипова димензија 120/80/540cm ослања на по један пар шипова на осовинском размаку од 2,5m.

Хидроизолација обалних стубова и крила моста који су у контакту са тлом се ради премазима на бази битумена.

Попречни пад коловоза је једностран и износи 2,5%. Предвиђена је изолација коловозне плоче хидроизолационим тракама на бази битумена. Потом се изводи асфалтни застор дебљине $d=4\text{cm}$.

Пешачке стазе раде се на лицу места од бетона МБ40, отпорности на мраз М200, водонепропустљивости V-6. Пад пешачких стаза износи 4% ка коловозу. За пролаз инсталација преко моста предвиђене су две PVC цеви $\varnothing 100\text{mm}$ које се уграђују у узводну пешачку (службену) траку.

Одводњавање моста је обезбеђено попречним и подужним падом коловозне површине и постављеним риголом на почетку моста.

Челична ограда на пешачкој стази, висине 1,10m изводи се са стубићима и рукохватом од цевастог профила 76,1mm. Хоризонтале су, такође од цеви 76,1 mm. Анкеровање стубића ограде је изведено у аб венцима. Ограду заштитити против корозије поступком топлог цинковања.

На прилазној саобраћајници предвиђен је габионски потпорни зид дужине 23,79m максималне висине 2,5m.

На делу речног тока у зони моста извршена је регулација речног корита. Обалне стране регулисаног корита су обложене каменом заштитном облогом. Заштитна облога се продужава на узводној и низводној страни и закључује се са попречним праговима.

Кегле се изводе у променљивом нагибу, од 1:1,5 до 1:1 на делу уз обални стуб. Облагање кегли се изводи бетонским плочама димензија 50x50x15cm, које се постављају на подлогу од песка. На подножју кегле се изводи бетонски темељ облоге кегле.

Пројекат моста усклађен је са пројектом саобраћајнице.

За потребе главног пројекта урађен је детаљан прорачун свих носећих елемената конструкције. Статички прорачун конструкције је срачунат у односу на саобраћајно оптерећење од возила V300.

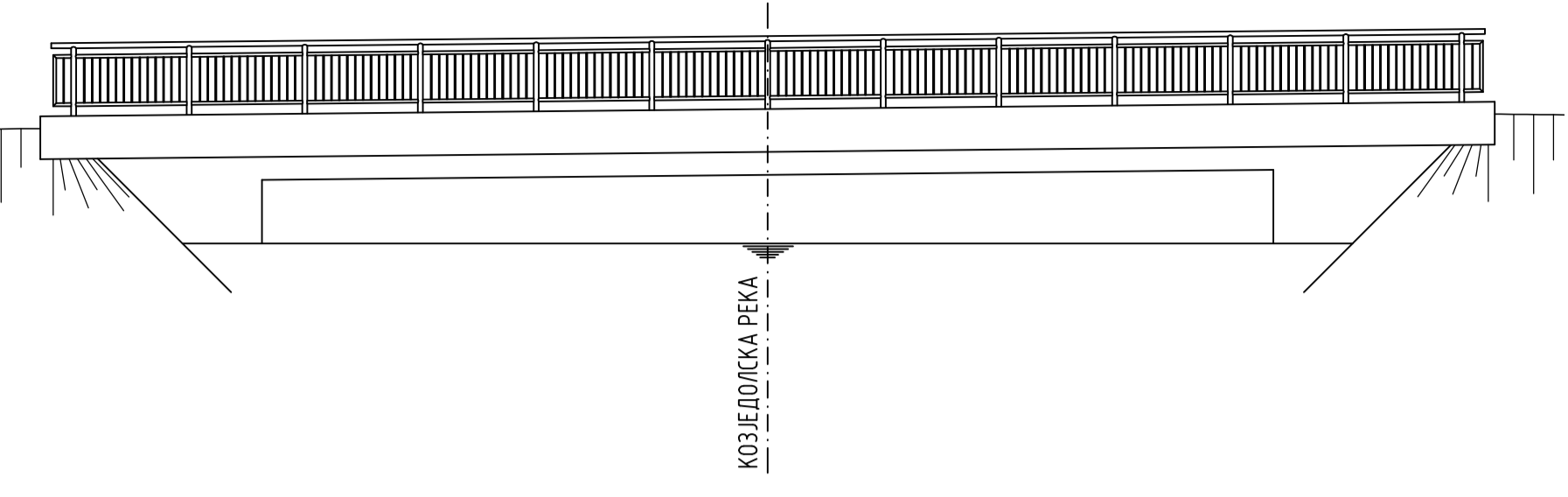
Армиранобетонска конструкција моста је димензионисана према теорији граничних стања, на основу статичких утицаја добијених на прорачунском моделу у складу са "Правилником за бетон и армирани бетон БАБ 87".

Сви радови се морају извести у свему према описима и техничким спецификацијама приложеним у пројекту, а у складу са важећим техничким прописима.

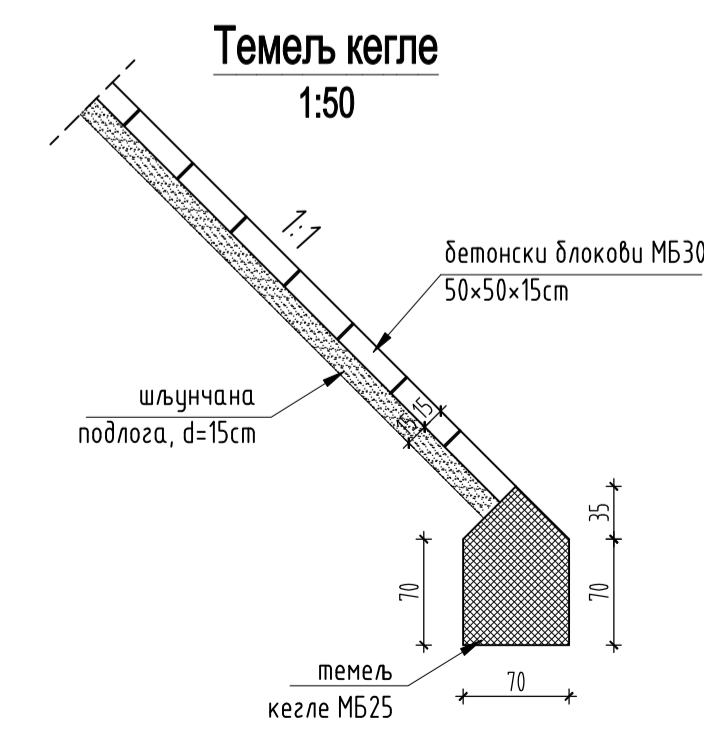
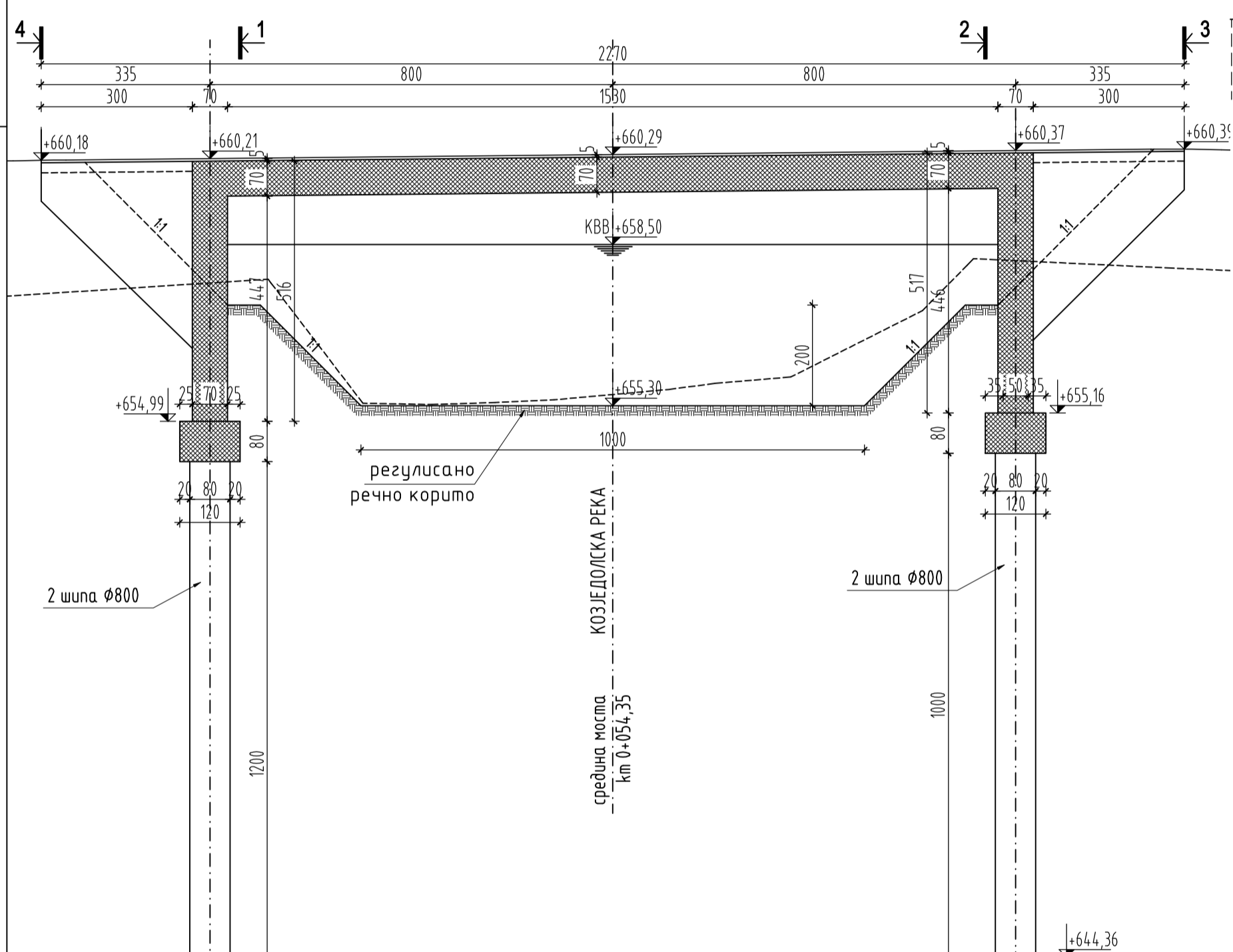
Одговорни пројектант:

/Мирослав Бурзановић, дипл. инж. грађ./

ИЗГЛЕД МОСТА
1:100

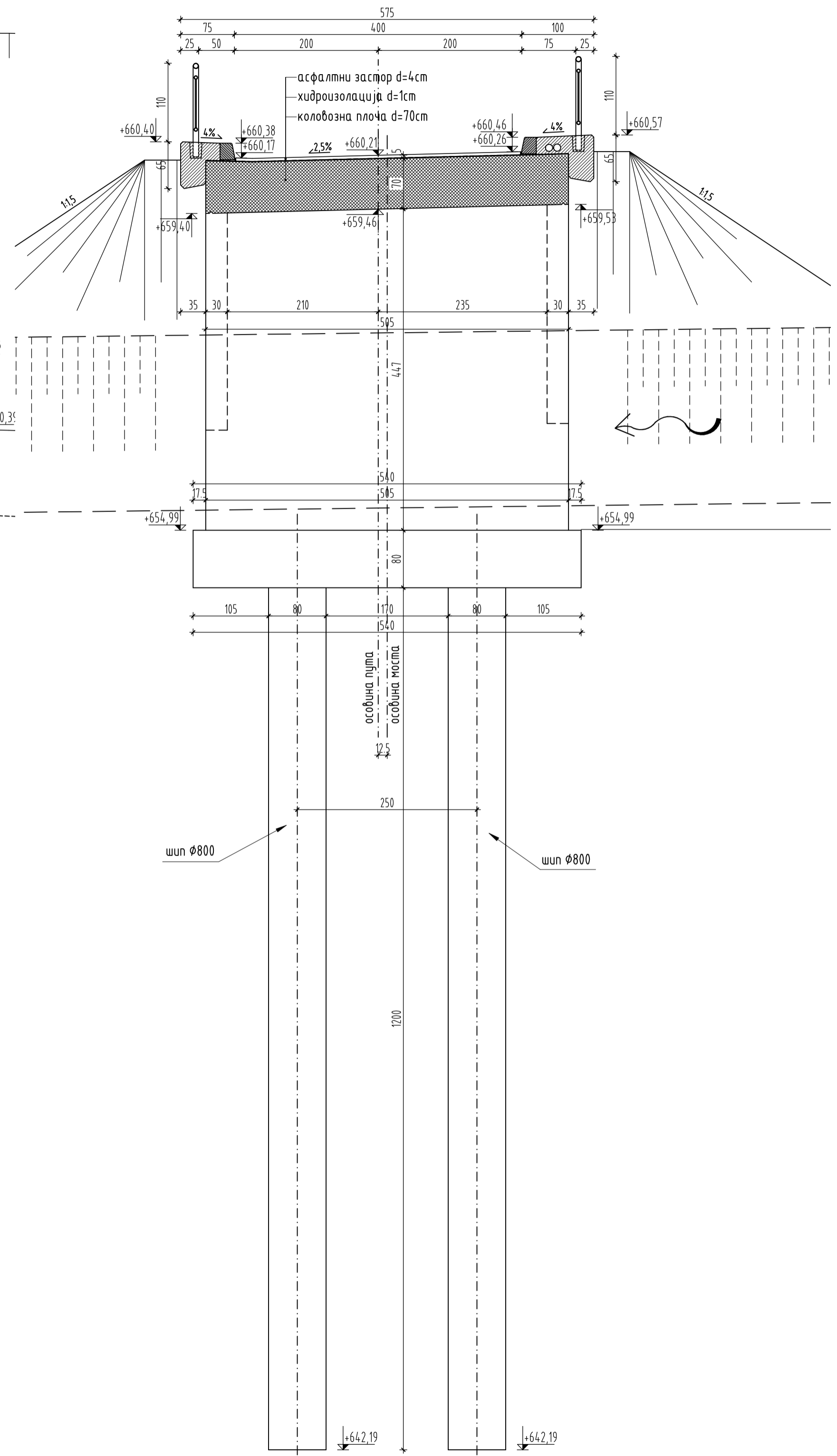


ПОДУЖНИ ПРЕСЕК
1:100



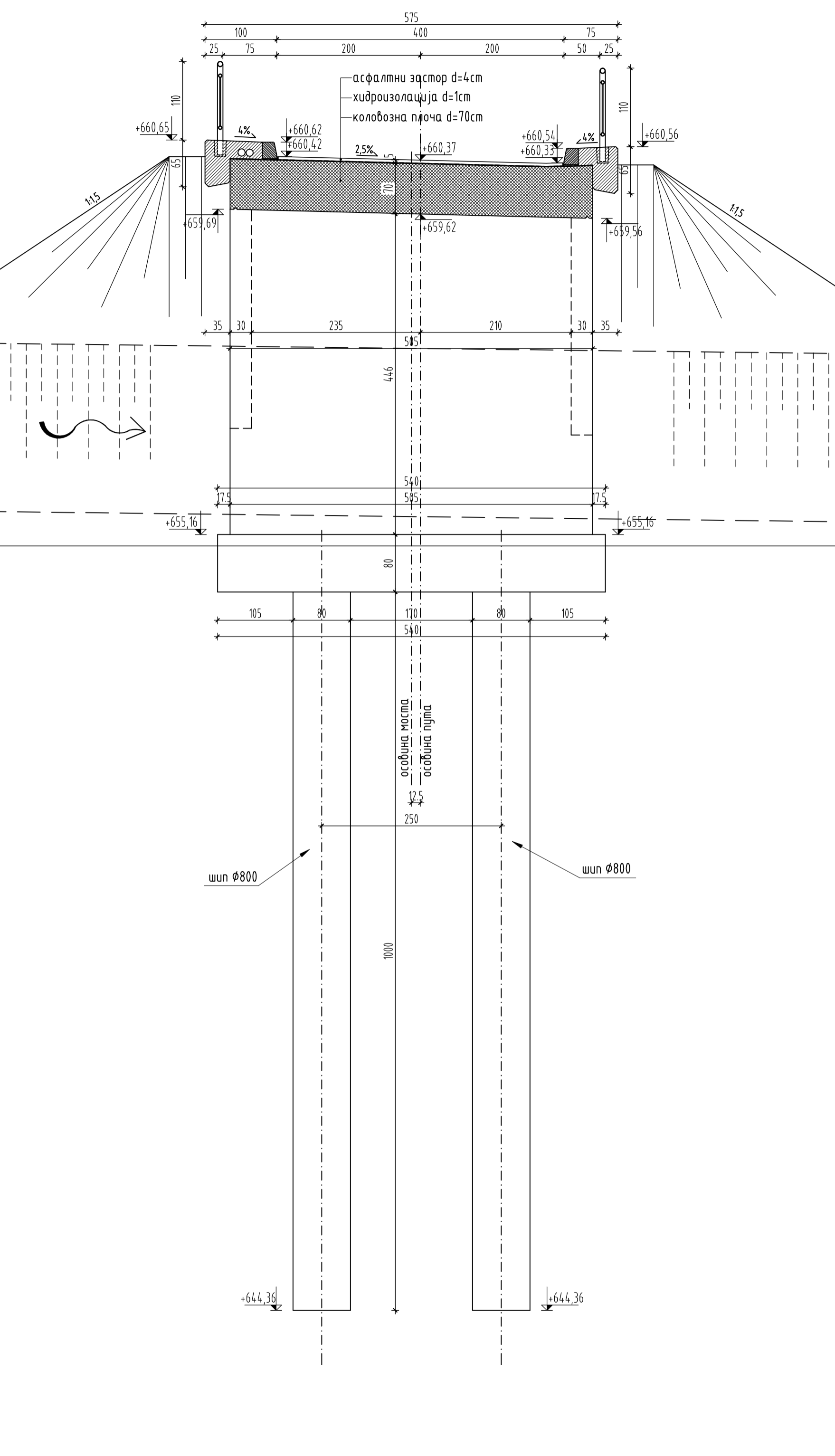
ПОПРЕЧНИ ПРЕСЕК
1:50

пресек 1-1: обални стуб бр.1



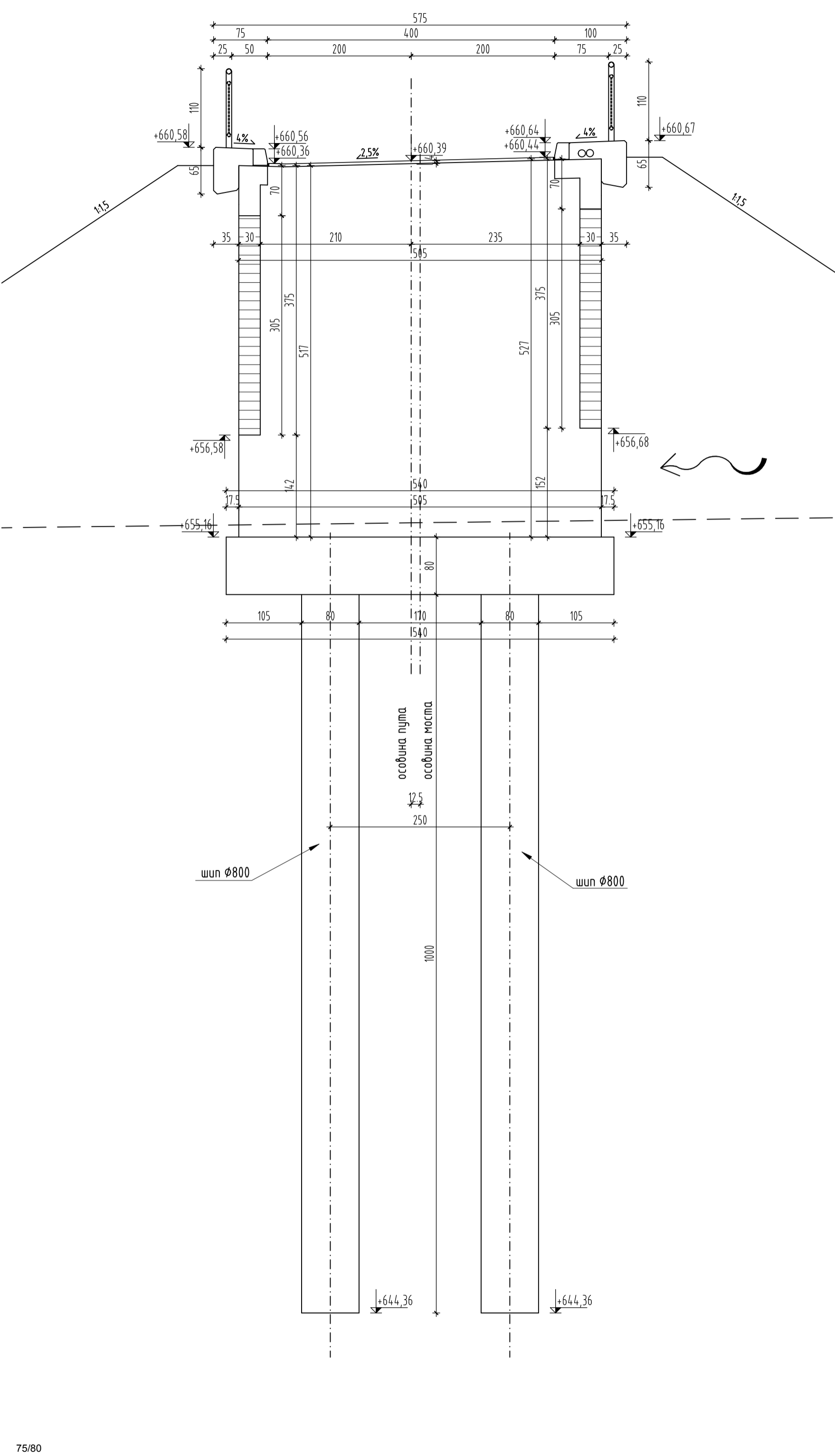
ПОПРЕЧНИ ПРЕСЕК
1:50

пресек 2-2: обални стуб бр.2



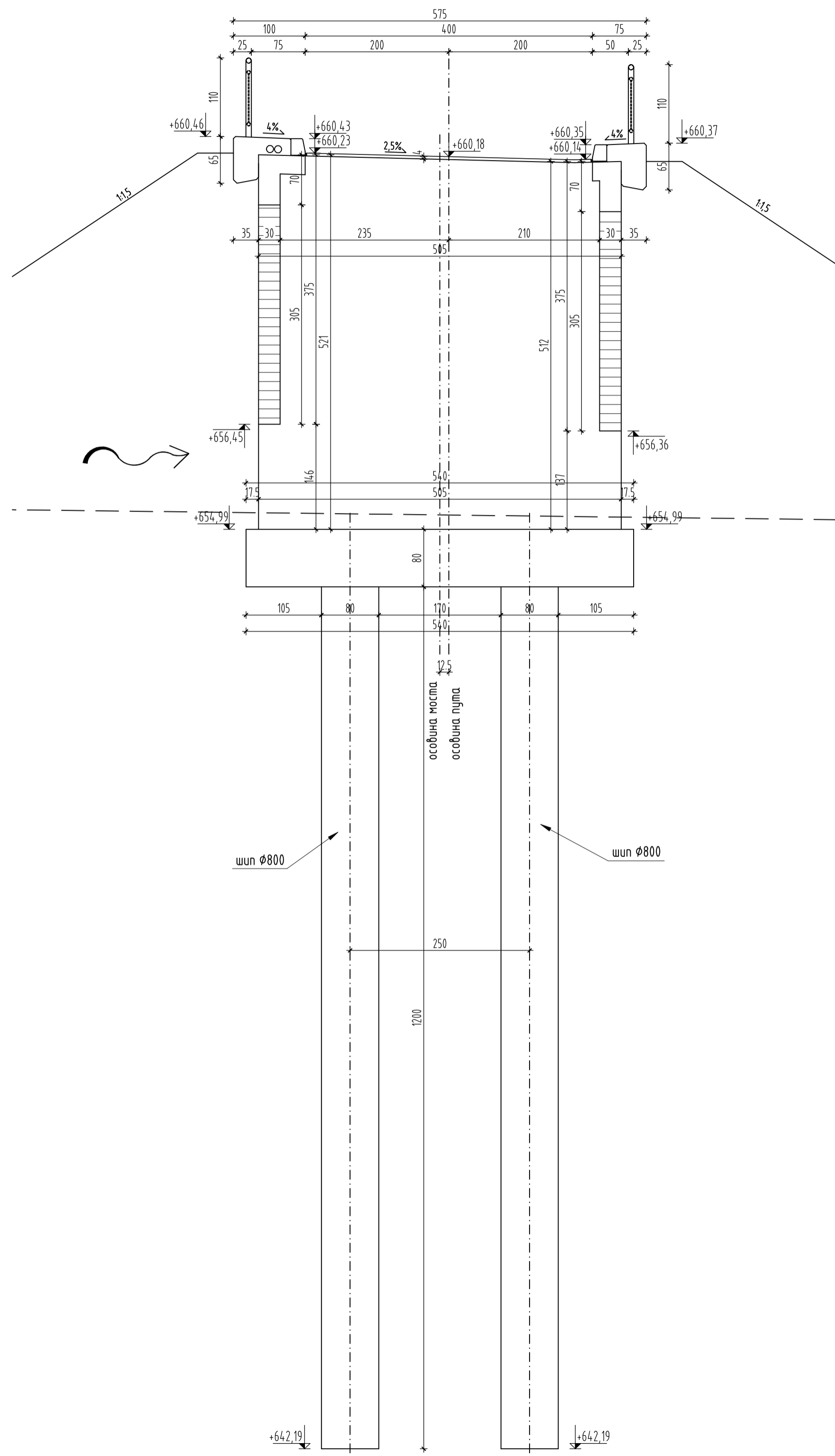
ПОПРЕЧНИ ПРЕСЕК
1:50

пресек 3-3: обални стуб бр.2



ПОПРЕЧНИ ПРЕСЕК
1:50

пресек 4-4: обални стуб бр.1



КВАЛИТЕТ УПОТРЕБЉЕНИХ МАТЕРИЈАЛА

Елемент	Бетон	Арматура	Зашт.слој
Коловазна плоча	МВ 30, М100	РА 400/500-2	2,5 cm
АБ пешачка стаза	МВ 40, М200, М+С 0, V-6	РА 400/500-2	3,0/2,0 cm
АБ стубови и крила	МВ 30	РА 400/500-2	3,0 cm
Наглавна греда	МВ 30	РА 400/500-2	5,0 cm
Шпорови	МВ 30	РА 400/500-2 GA 240/360	6,0 cm
Темељ кегле	МВ 25		
Подложни бетон	МВ 15		

ГЕОПУТ

КЊИГА 2 Главни пројекат санације моста у Којем Долу

Објект и локације / Object and location:
Главни пројекат санације моста преко Којездолске реке у Којем Долу

заговорни пројекат: Милошва Бурмановић, дипл.грађ.инж. / потпис: [Signature]

инвеститор / клиент: Министарство за економију и регионални развој, Булевар краља Александра 15, Београд.

проектант: ЦРТЕЖ / GRAVITEK / потпис: [Signature]

ПРЕДРЕЧЈЕ ЗА ПРОЈЕКТОВАЊЕ И УСЛУЖЕ, д.о.о.

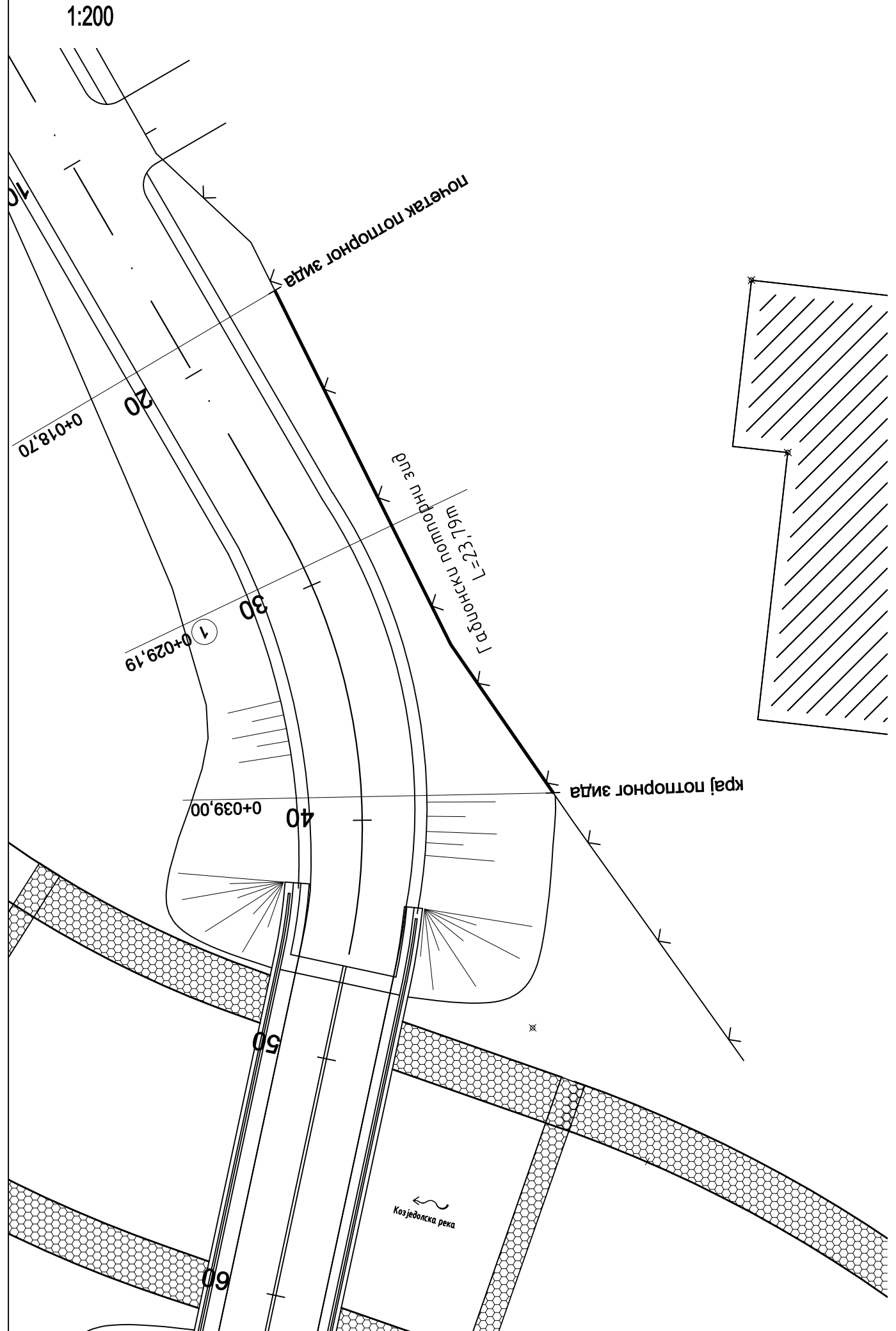
бр. пројекта / design No / crta / type: Главни

datum / data: октобар 2011.

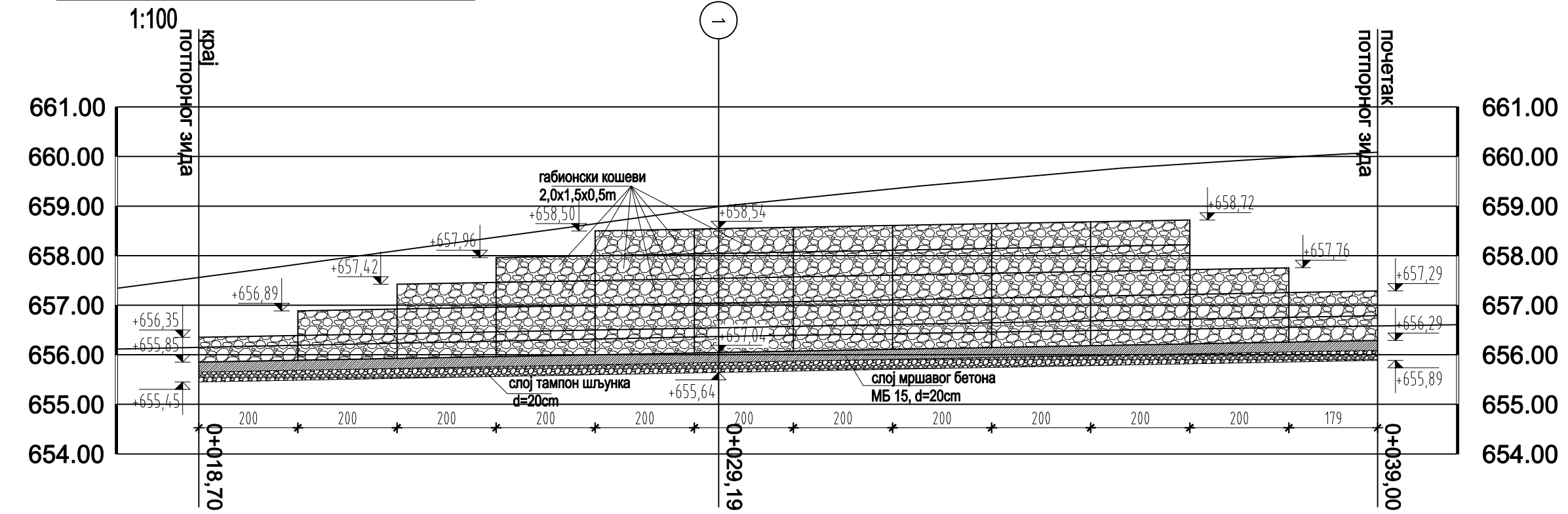
ремера / scale: 1:100/50

бр. листа / No.: 2

СИТУАЦИОНИ ПОЛОЖАЈ ПОТПОРНОГ ЗИДА



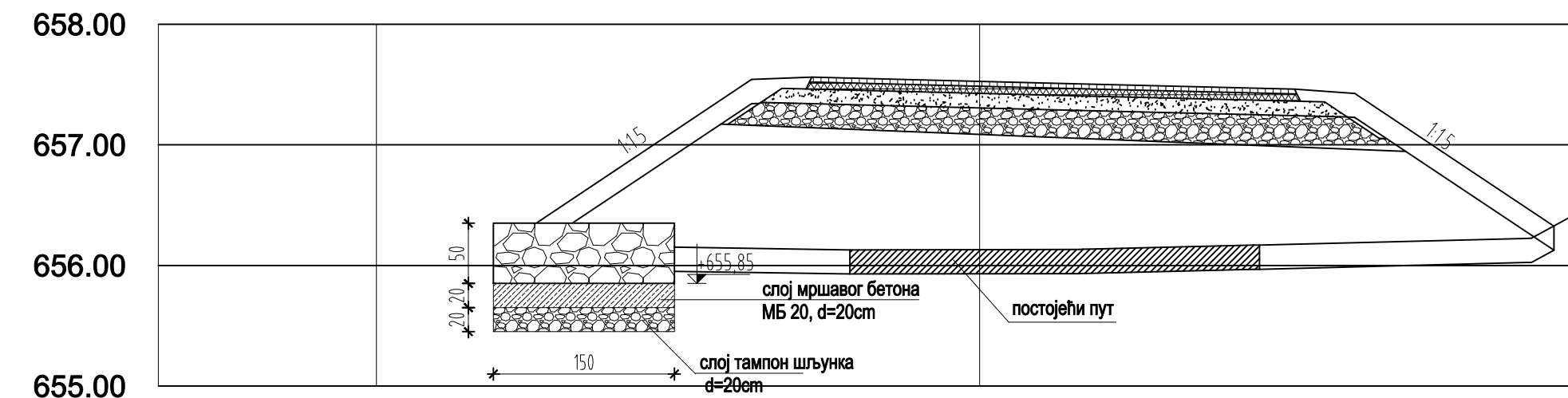
ПОДУЖНИ ИЗГЛЕД ЗИДА, L=23,79m



ПОПРЕЧНИ ПРОФИЛИ

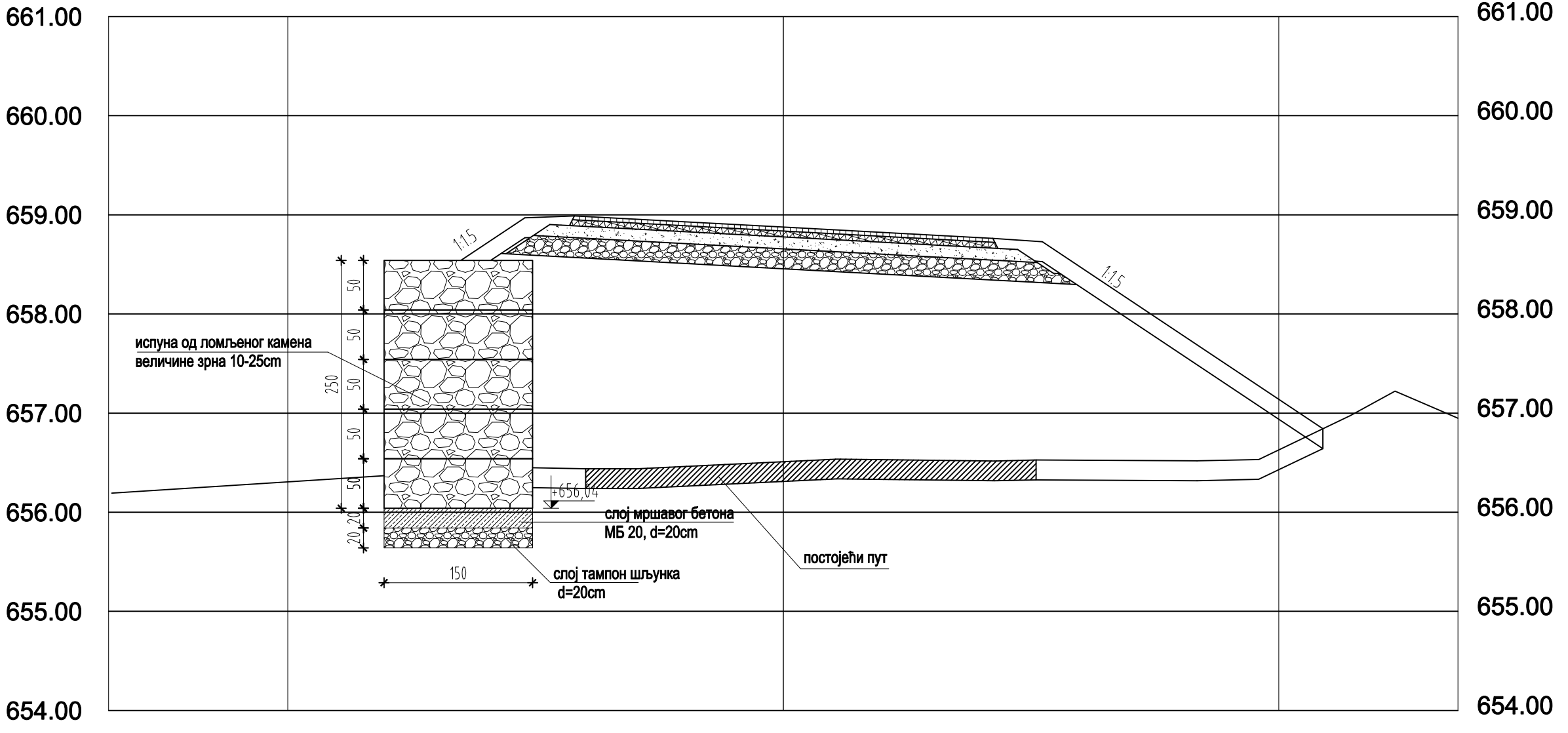
1:50

Почетак потпорног зида
0+018,70

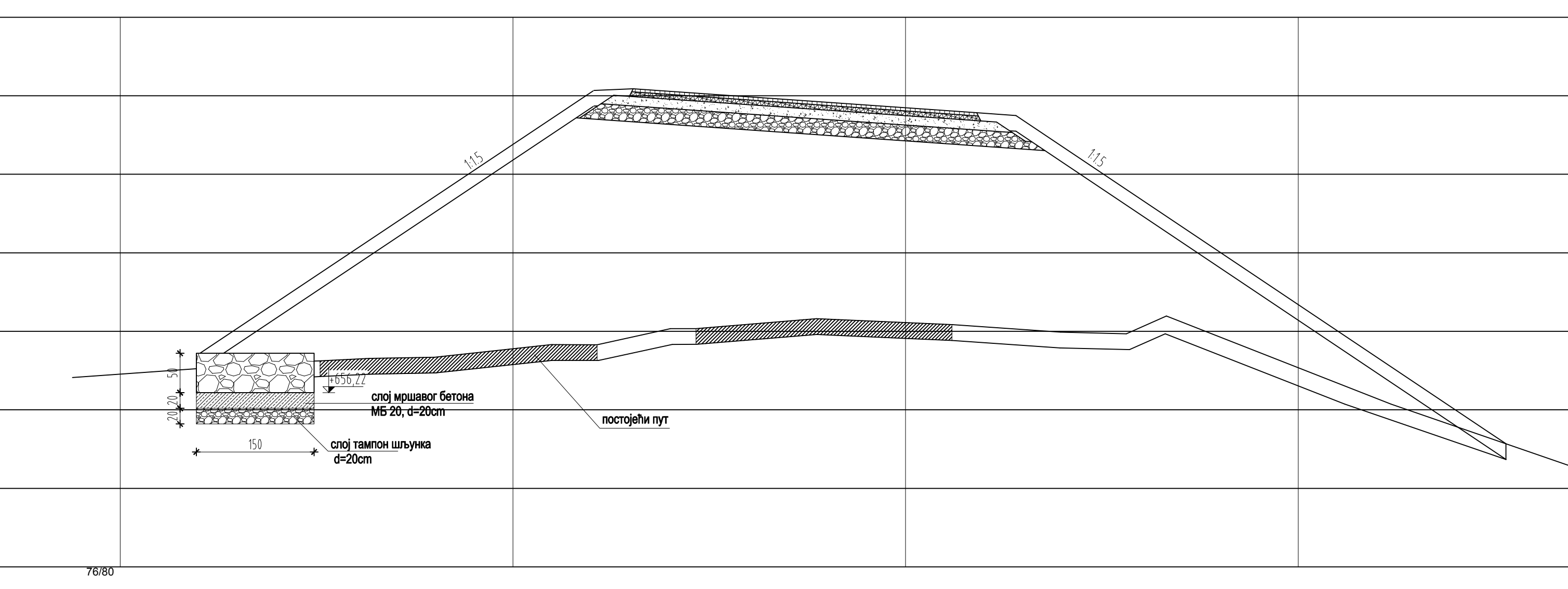



1

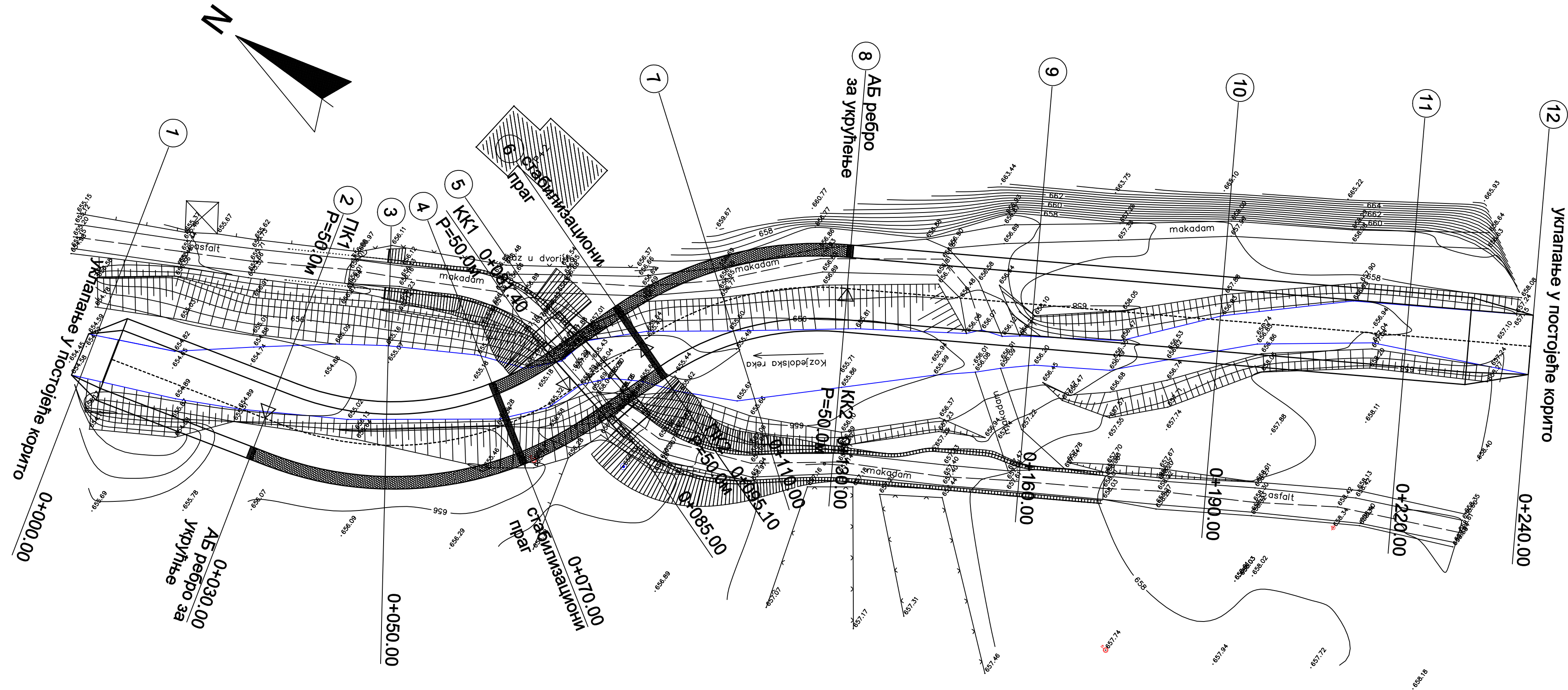
0+029,19



Крај потпорног зида
0+039,00



 <p>ПРЕДУЗЕЋЕ ЗА ПРОЈЕКТОВАЊЕ, ПОСРЕДОВАЊЕ И УСЛУГЕ, д.о.о.</p>	<p>КЊИГА 2 Главни пројекат санације моста у Козјем Долу</p>			
	<p>Објект и локација / Object and location: Главни пројекат санације моста преко Козједолске реке у Козјем Долу</p>			
<p>одговорни пројектант: Мирослав Бурзановић, дипл. грађ. инж.</p>	<p>потпис / signature: <i>Мирослав Бурзановић</i></p>	<p>ИНВЕСТИТОР / CLIENT: Министарство за економију и регионални развој, Булевар краља Александра 15, Београд</p>	<p>ЦРТЕЖ / DRAWING: Габионски потпорни зид</p>	
<p>бр. пројекта / design No: Главни</p>	<p>врста / type: Главни</p>	<p>датум / date: октобар 2011.</p>	<p>размера / scale: 1:200/100/50</p>	<p>бр. листа / No: 7</p>



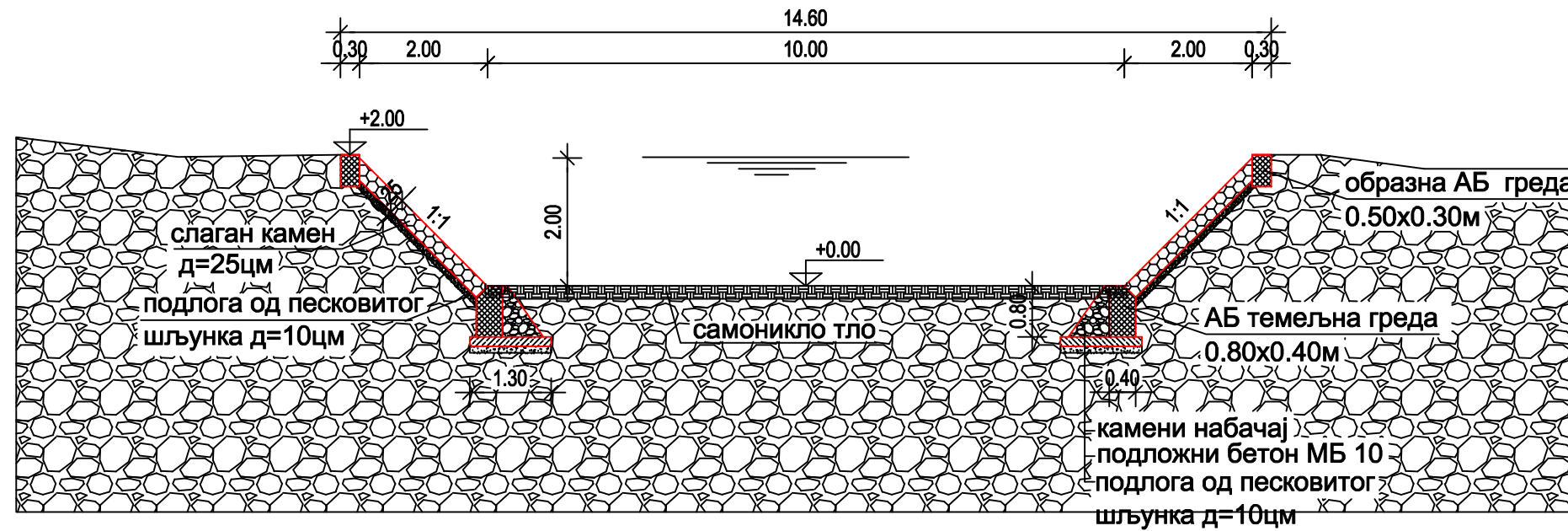
ЕЛЕМЕНТИ ОБИЉЕЖАВАЊА ОСОВИНЕ		
профил	Y	X
1	7590996,06	4689129,93
2	7591002,96	4689104,55
3	7591010,83	4689086,27
4	7591025,24	4689072,53
5	7591038,93	4689066,48
6	7591048,40	4689063,27
7	7591061,63	4689056,18
8	7591074,92	4689041,48
9	7591090,54	4689015,86
10	7591106,16	4688990,25
11	7591121,78	4688964,64
12	7591132,19	4688947,56



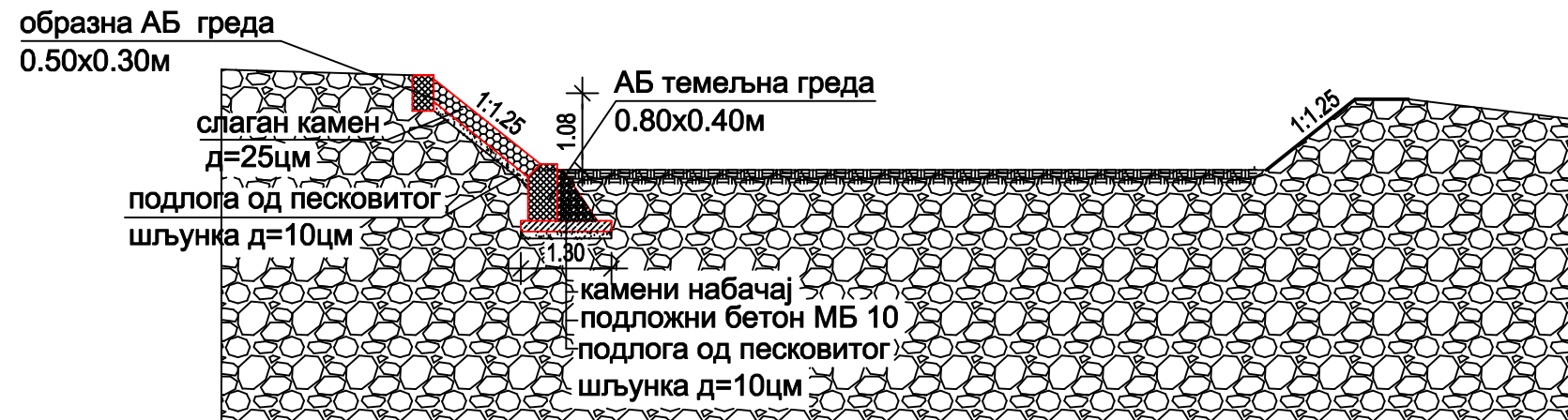
ПРЕДУЗЕЋЕ ЗА
ПРОЈЕКТОВАЊЕ,
ПОСРЕДОВАЊЕ
И УСЛУГЕ, д.о.о.

КЊИГА 2 Главни пројекат санације моста у Козјем Долу			
Објекат и локација / Object and location: Свеска 2.5. - Главни пројекат регулације реке			
одговорни пројектант: Наташа Стевановић, дипл.грађ.инж.	потпис/signature: <i>[Signature]</i>	ИНВЕСТИТОР / CLIENT: Министарство економије и регионалног развоја, Булевар краља Александра 15, Београд	
пројектант: Бојан Радановић, дипл.грађ.инж.	потпис/signature: <i>[Signature]</i>	ЦРТЕЖ / DRAWING: Ситуација	
бр.пројекта/design No:врста/тип: Главни	датум/date: октобар 2011.	размера/scale: 1:500	бр. листа/No. 1

**НОРМАЛНИ ПОПРЕЧНИ ПРЕСЈЕК
НА РЕГУЛИСАНОМ КОРИТУ КОЗЈЕДОЛСКЕ РЕКЕ
У ЗОНИ МОСТА
P 1:100 б=10.0м**



**НОРМАЛНИ ПОПРЕЧНИ ПРЕСЈЕК
НА РЕГУЛИСАНОМ КОРИТУ КОЗЈЕДОЛСКЕ РЕКЕ
P 1:100 б=10.0м**



**ПРЕДУЗЕЋЕ ЗА
ПРОЈЕКТОВАЊЕ,
ПОСРЕДОВАЊЕ
И УСЛУГЕ, д.о.о.**

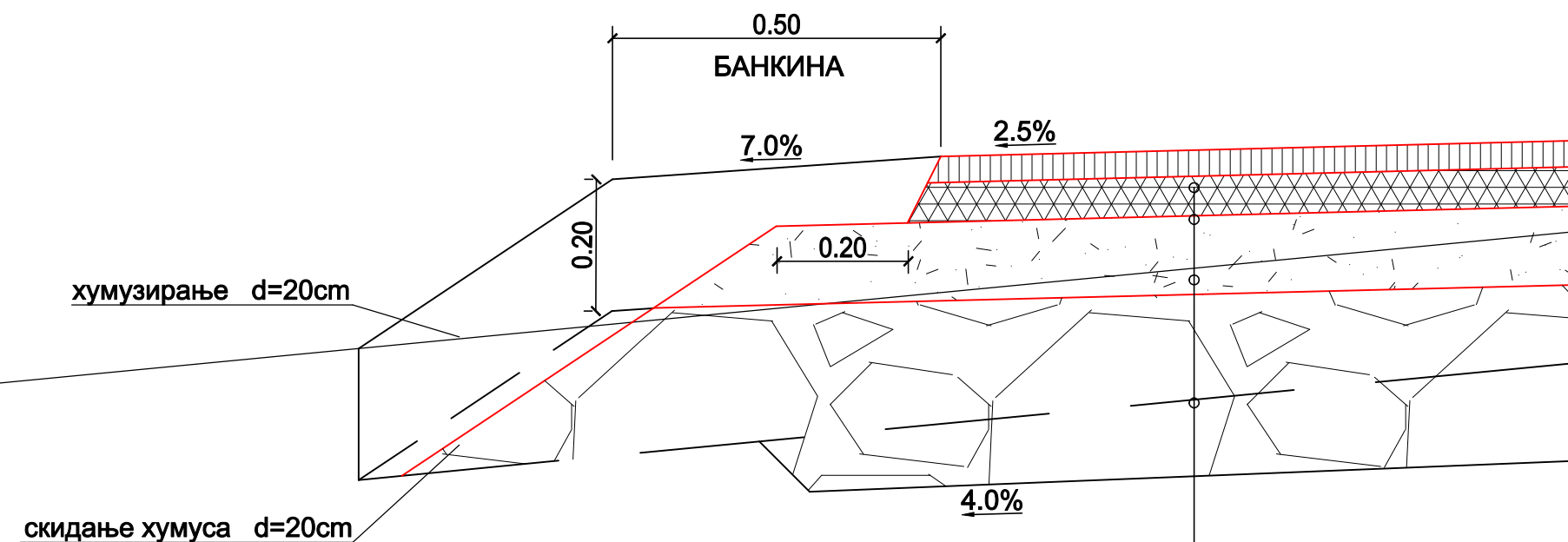
КЊИГА 2 Главни пројекат санације моста у Козјем Долу			
Објект и локација / Object and location: Свеска 2.5. - Главни пројекат регулације реке			
одговорни пројектант: Наташа Стевановић, дипл.грађ.инж.	потпис /signature: 	ИНВЕСТИТОР / CLIENT: Министарство економије и регионалног развоја, Булевар краља Александра 15, Београд	
пројектант: Бојан Радановић, дипл.грађ.инж.	потпис/signature: 	ЦРТЕЖ / DRAWING: Нормални попречни профил корита	
бр.пројекта/design No:	врста/type: Главни	датум/date: октобар 2011.	бр. листа/No. 4
		размера/scale: 1:100	



ПРЕДУЗЕЋЕ ЗА
ПРОЈЕКТОВАЊЕ,
ПОСРЕДОВАЊЕ
И УСЛУГЕ, д.о.о.

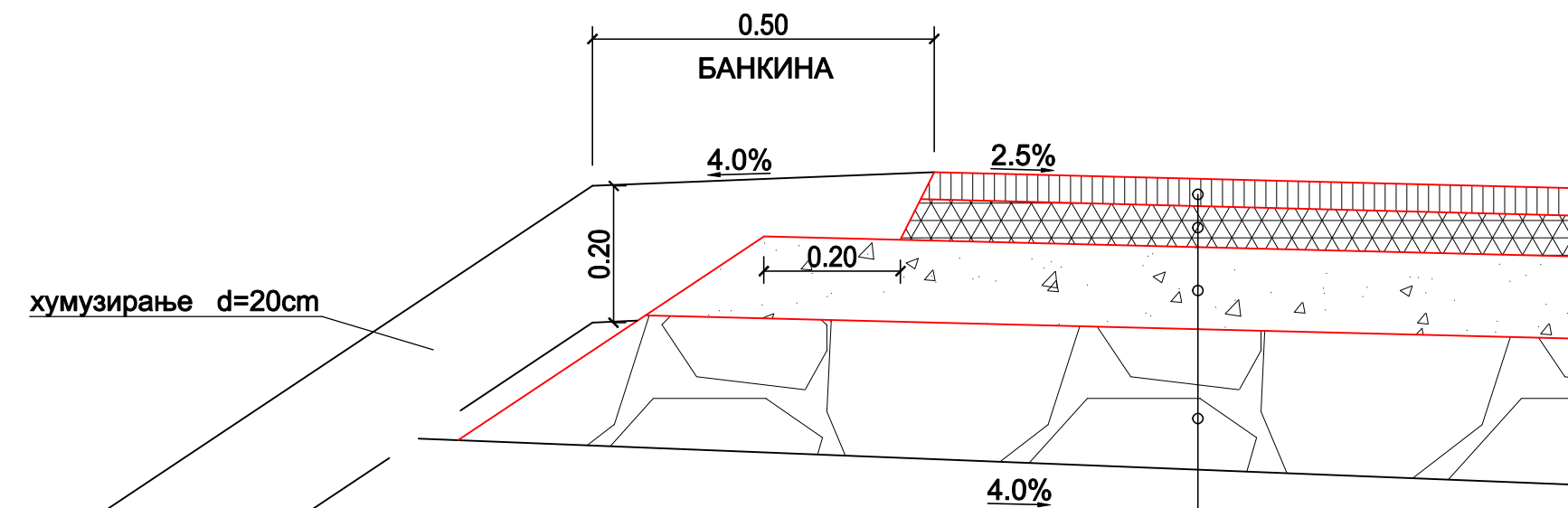
КЊИГА 2 Главни пројекат санације моста у Козјем Долу			
Објекат и локација / Object and location: Главни пројекат приступне саобраћајнице			
одговорни пројектант: Снежана Коцић дипл. грађ. инж.	потпис / signature:	ИНВЕСТИТОР / CLIENT: Министарство економије и регионалног развоја, Булевар краља Александра 15, Београд	
пројектант:	потпис / signature:	ЦРТЕЖ / DRAWING: СИТУАЦИОНИ ПЛАН	
бр. пројекта / design No: врста / type:	датум / date:	размера / scale:	бр. листа / No.
Главни	октобар 2011.	1:500	2

ДЕТАЉ "Б"



- асфалт бетон АБ 11 d=4cm
- битуменизирани носећи слој БНС 22 d=6cm
- дробљени камени материјал 0/31.5mm d=12cm
- шљунковито песковито материјал 0/63mm d=20cm

ДЕТАЉ "А"



- асфалт бетон АБ 11 d=4cm
- битуменизирани носећи слој БНС 22 d=6cm
- дробљени камени материјал 0/31.5mm d=12cm
- шљунковито песковито материјал 0/63mm d=20cm

скидање хумуса d=20cm

рушење постојећег пута d=20cm



ПРЕДУЗЕЋЕ ЗА
ПРОЈЕКТОВАЊЕ,
ПОСРЕДОВАЊЕ
И УСЛУГЕ, д.о.о.

КЊИГА 2 Главни пројекат санације моста у Козјем Долу

Објект и локација / Object and location: Главни пројекат приступне саобраћајнице			
одговорни пројектант: Снежана Коцић дипл.грађ.инж.	потпис /signature:	ИНВЕСТИТОР / CLIENT: Министарство економије и регионалног развоја, Булевар краља Александра 15, Београд	
пројектант:	потпис/signature:	ЦРТЕЖ / DRAWING: КАРАКТЕРИСТИЧНИ ДЕТАЉИ	
бр.пројекта/design No:	врста/type:	датум/date:	размера/scale:
	Главни	октобар 2011.	1:10
			бр. листа/No. 7

На основу члана 63. Закона о јавним набавкама („Службени гласник РС”, број 114/12)
Наручилац - Министарство регионалног развоја и локалне самоуправе, Београд,
Влајковићева бр. 10 врши

**ИЗМЕНУ КОНКУРСНЕ ДОКУМЕНТАЦИЈЕ
ЗА ЈАВНУ НАБАВКУ БР. О/12-2014**

**Изградња моста преко Козједолске реке у Козјем Долу,
општина Трговиште**

Конкурсна документација за јавну набавку бр. О/12-2014 – Изградња моста преко
Козједолске реке у Козјем Долу, општина Трговиште

- **на страни 26/80** Доказ ПРИЛОГ БР.7 мења се и гласи:

Извод из појединачне пореске пријаве за порез и доприносе по одбитку-односно прва страна ППП-ПД пријаве којим понуђач доказује да располаже са минимум **10 (десет)** запослених радника од којих **3 (три)** од запослених радника морају бити дипломирани инжењери техничке струке. За **3 (три)** дипломирана инжењера техничке струке понуђач мора доставити доказ којим на несумњив начин доказује да су исти запослени код понуђача и да поседују звање дипломираног инжењера техничке струке (фотокопија радне књижице и МА или другог одговарајућег обрасца).
Понуђач је у обавези да достави Извод из појединачне пореске пријаве за порез и доприносе по одбитку-односно прву страну ППП-ПД пријаве оверену печатом и потписом овлашћеног лица понуђача.

- **на страни 32/80** ПРИЛОГ БР.7 мења се и гласи:

Извод из појединачне пореске пријаве за порез и доприносе по одбитку-односно прва страна ППП-ПД пријаве.

На основу члана 63. Закона о јавним набавкама („Службени гласник РС”, број 114/12) Наручилац - Министарство привреде, Београд, Кнеза Милоша бр. 20 врши

ИЗМЕНУ П КОНКУРСНЕ ДОКУМЕНТАЦИЈЕ ЗА ЈАВНУ НАБАВКУ БР. О/12-2014

Изградња моста преко Козједолске реке у Козјем Долу, општина Трговиште

У конкурсној документацији за јавну набавку бр. О/12-2014 – Изградња моста преко Козједолске реке у Козјем Долу, општина Трговиште

- **мењају се подаци који се односе на назив, интернет адресу и контакт Наручиоца**, тако да се:

- назив Наручиоца „Министарство регионалног развоја и локалне самоуправе, Београд, Ул. Влајковићева бр. 10“, замењује са „Министарство привреде, Београд, Кнеза Милоша 20“
- Интернет адреса www.mrrls.gov.rs замењује са www.privreda.gov.rs
- Е-маил: miranda.vucenovic@mrrls.gov.rs замењује са miranda.vucenovic@privreda.gov.rs;

- **на страни 2**, датум и време крајњег рока за достављање понуда и јавног отварања понуда мења се и гласи:

	Датум и време:
Крајњи рок за достављање понуда:	26. јун 2014. године до 9.00 сати
Јавно отварање понуда:	26. јун 2014. године у 11.00 сати

- **у тачки 3.2 – НАЧИН НА КОЈИ ПОНУДА МОРА БИТИ САЧИЊЕНА**, подаци који се односе на крајњи рок и начин за достављање понуда, мењају се и гласе:

„Крајњи рок за достављање понуда је 26. јун 2014. године и то до 9.00 часова.“

„Понуде се достављају путем поште или лично сваког радног дана 08,00 -15,00 часова, на адресу Наручиоца – Министарство привреде, Београд, Ул. Кнеза Милоша бр. 20.“

- **у тачки 3.3 – МЕСТО, ДАН И САТ ОТВАРАЊА ПОНУДА**, део који се односи на јавно отварање понуда, мења се и гласи:

„Јавно отварање понуда ће се обавити 26. јуна 2014. године, у 11.00 часова у просторијама Министарства привреде - Сектор за инвестиције у инфраструктурне пројекте, Београд, Ул. Влајковићева 10, уз присуство овлашћених представника понуђача.“

- **у тачки 3.6 – НАЧИН ИЗМЕНЕ, ДОПУНЕ И ОПОЗИВА ПОНУДЕ**, део који се односи на адресу Наручиоца, мења се и гласи:

„Измену, допуну или опозив понуде треба доставити на адресу Наручиоца – Министарство привреде, Београд, Ул. Кнеза Милоша бр. 20.“

- **у тачки 3.13 – ПОДАЦИ О ДРЖАВНОМ ОРГАНУ**, мењају се називи министарстава тако да се назив:
 - „Министарство енергетике, развоја и заштите животне средине“ замењује са „Министарство пољопривреде и заштите животне средине“;
 - „Министарство рада, запошљавања и социјалне политике“. замењује са „Министарство за рад, запошљавање, борачка и социјална питања“.
- **у тачки 3.14 – 1. Банкарска гаранција за озбиљност понуде:**
 - речи „Министарства регионалног развоја и локалне самоуправе“ замењују се речима „Министарства привреде“
- **у тачки 3.14 - Напомена**
 - речи „са ПДВ“ замењују се речима „без ПДВ“
- **у тачки 3.16 – ДОДАТНЕ ИНФОРМАЦИЈЕ И ПОЈАШЊЕЊА У ВЕЗИ СА ПРИПРЕМАЊЕМ ПОНУДА** део који се односи на контакт особу за обилазак локације мења се и гласи:

„Јелена Стојковић, телефон 011/3334-180, у периоду од 10.00 до 15.00 часова“.
- **у тачки 3.20 – РЕЛЕВАНТНИ ДОКАЗ ПО РАНИЈЕ ЗАКЉУЧЕНИМ УГОВОРИМА** у последњем ставу
 - речи „са ПДВ“ замењују се речима „без ПДВ“
- **у тачки 4.2 - ДОДАТНИ УСЛОВИ ЗА УЧЕШЋЕ У ПОСТУПКУ ЈАВНЕ НАБАВКЕ – Прилози 11, 12 и 13** мењају се и гласе:
 - „б) Писмо о намерама банке за издавање банкарске гаранције за повраћај аванса у износу траженог аванса - оригинал
 - в) Писмо о намерама банке за издавање банкарске гаранције за добро извршење посла у износу од 10% од вредности уговора без ПДВ - оригинал
 - г) Писмо о намерама банке за издавање банкарске гаранције за отклањање грешака у гарантном року у износу од 5% од вредности уговора без ПДВ – оригинал“
- **у Обрасцу 4. - Прилози 12 и 13** мењају се и гласе:
 - „Писмо о намерама банке за издавање банкарске гаранције за добро извршење посла у износу од 10% од вредности уговора без ПДВ – оригинал“
 - „Писмо о намерама банке за издавање банкарске гаранције за отклањање грешака у гарантном року у износу од 5% од вредности уговора без ПДВ – оригинал“
- **Образац 6. – ИЗЈАВА ПОНУЂАЧА ДА НЕ НАСТУПА СА ПОДИЗВОЂАЧИМА** – замењује се образцем који се налази у прилогу текста
- **Образац 14. – МОДЕЛ УГОВОРА** – замењује се моделом уговора који се налази у прилогу текста
- **УПУТСТВО О ИЗГЛЕДУ ТАБЛЕ СА ПОДАЦИМА О ПРОЈЕКТУ** замењује се Упутством које се налази у прилогу текста

УПУТСТВО О ИЗГЛЕДУ ТАБЛЕ СА ПОДАЦИМА О ПРОЈЕКТУ МИНИСТАРСТВА ПРИВРЕДЕ

Упутство о изгледу табле са подацима о пројекту Министарства привреде представља смернице извођачима за израду табли у складу са дефинисаном уговорном обавезом и за правилну употребу лога Министарства привреде, на основу члана 201. тачка 16. Закона о планирању и изградњи и Правилника о изгледу, саджини и месту постављања градилишне табле.

ТЕХНИЧКЕ КАРАКТЕРИСТИКЕ:

1. Градилишна табла је правоугаоног облика димензија 200 x 300 x 20cm, израђена од челичних кутијастих профила и поцинкованог лима, а поставља се на челичним носачима одговарајуће носивости фундираним у бетон.
2. Позадина табле мора бити светлоранцасте боје отпорна на атмосферске утицаје.

ПРИКАЗ ОБАВЕЗНОГ САДРЖАЈА:

Сви пројекти који се финансирају средствима Министарства привреде (у целости или делом), морају на грађевинским таблама имати лого Министарства привреде. Пројекти који се финансирају из средстава Европске инвестиционе банке (у целости или делом), поред логоа Министарства, морају имати и лого ЕИБ-а.

1. Лого Министарства привреде позициониран је у горњем десном углу. Минималне димензије лога су 40 x 40cm.
2. Лого Европске инвестиционе банке позициониран је у горњем десном углу. Минималне димензије лога су 40 x 40cm.
3. На делу испод лога Министарства привреде, односно лога Европске инвестиционе банке „болдовано“ су истакнути следећи подаци:
 - а) Назив, намена и величина објекта, и
 - б) Број катастарске парцеле.
4. Модел објекта је позициониран у горњем левом углу.
5. На доњем делу табле наведено је следеће:
 - а) Назив привредног друштва, односно правног лица или предузетника који је израдио пројектну документацију (адреса, телефон и сајт),
 - б) Име одговорног пројектанта,
 - в) Назив извођача радова, име одговорног извођача радова и име лица које врши надзор,
 - г) Број и датум решења којим је издата грађевинска дозвола и назив органа који је издао грађевинску дозволу, односно број решења којим се одобрава извођење радова (за које се не издаје грађевинска дозвола),

- д) Датум почетка грађења,
- ђ) Рок завршетка изградње објекта,
- е) Назив Наручиоца,
- ж) Назив Инвеститора
- з) Назив Корисника

На табли не треба приказивати друге лого ознаке, изузев ознаке Министарства привреде и Европске инвестиционе банке.

Пример изгледа грађевинске табле је саставни део овог Упутства .

	 Република Србија Министарство привреде	 European Investment Bank
Пројекат израдио:	Назив привредног друштва, односно правног лица или предузетника који је израдио техничку документацију (адреса, телефон, сајт)	
Одговорни пројектант:	Име одговорног пројектанта (адреса, телефон, сајт)	
Назив извођача радова:	Име одговорног извођача радова и име лица које врши стручни надзор (адреса, телефон, сајт)	
Грађевинска дозвола:	Број и датум решења којим је издата грађевинска дозвола и назив органа који је издао грађевинску дозволу, односно број решења којим се одобрава извођење радова	
Датум почетка грађења објекта:	(дан/месец/година)	
Рок завршетка изградње објекта:	(дан/месец/година)	
Наручилац:	Назив наручиоца (адреса, телефон, сајт)	
Инвеститор:	Назив инвеститора (адреса, телефон, сајт)	
Корисник:	Назив корисника (адреса, телефон, сајт)	

Образац 6.

ИЗЈАВА ПОНУЂАЧА

ДА НЕ НАСТУПА СА ПОДИЗВОЂАЧИМА

Под пуном моралном, материјалном и кривичном одговорношћу, у понуди за јавну набавку број О/12-2014 - Изградња моста преко Козједолске реке у Козјем Долу, општина Трговиште, изјављујемо да не наступамо са подизвођачима.

Датум: _____

Потпис овлашћеног лица

М.П.

Образац потписује и оверава овлашћено лице понуђача

Образац 14.

МОДЕЛ УГОВОРА О ИЗВОЂЕЊУ РАДОВА

Уговорне стране :

- 1. Република Србија – Министарство привреде**, Београд, Ул. Кнеза Милоша бр. 20, ПИБ 108213421, матични број 17862154, (у даљем тексту: Наручилац), које заступа министар Душан Вујовић
- 2. Република Србија - Општина Трговиште**, Трговиште, Ул. Краља Петра Првог бр. 4 (у даљем тексту: Инвеститор) коју заступа председник општине Ненад Крстић
- 3. Привредно друштво / носилац посла** _____, _____, Ул. _____, бр. _____ ПИБ _____, матични број _____, рачун бр. _____ отворен код пословне банке _____, члан групе _____, _____, Ул. _____, бр. _____, ПИБ _____, матични број _____, члан групе _____, _____, Ул. _____, бр. _____, ПИБ _____, матични број _____, члан групе _____, _____, Ул. _____, бр. _____, ПИБ _____, матични број _____,
(у даљем тексту: Извођач), које заступа директор _____,

ПРЕАМБУЛА

- Република Србија и Европска инвестициона банка закључиле су Финансијски уговор „Зајам за општинску и регионалну инфраструктуру” 12. децембра 2008. године;
- Народна скупштина Републике Србије 29. маја 2009. године донела је Закон о потврђивању Финансијског уговора између Републике Србије и Европске инвестиционе банке „Зајам за општинску и регионалну инфраструктуру” („Службени гласник РС”, број 42/09);
- За спровођење Финансијског уговора „Зајам за општинску и регионалну инфраструктуру“ у Републици Србији одговорно је Министарство регионалног развоја и локалне самоуправе чије послове, права и обавезе је преузело Министарство привреде у складу Законом о министарствима („Службени гласник РС”, број 44/14);
- Финансирање Пројекта осигурано је Споразумом о гаранцији који је закључен 29. августа 2007. године између Европске заједнице и Банке, а у складу са чланом 8. Одлуке Савета бр. 2006/1016/ЕЦ од 19. децембра 2006. године;
- Министарство регионалног развоја и локалне самоуправе је донело Одлуку о распореду средстава у оквиру Мере унапређења локалне и регионалне инфраструктуре – Градимо заједно број: 401-00-841/2013-03 од 22.11.2013. године, којом су распоређена средства за реализацију овог уговора;

- Пројекат је одобрен шестом алокацијом Европске инвестиционе банке од 14. јануара 2014. године којом је обухваћено укупно 25 пројеката;
- Наручилац је у отвореном поступку јавне набавке број О/12-2014, изабрао Извођача као најповољнијег понуђача за извођење радова на изградњи моста преко Козједолске реке у Козјем Долу, општина Трговиште.

ПРЕДМЕТ УГОВОРА

Члан 1.

Предмет Уговора је изградња моста преко Козједолске реке у Козјем Долу, општина Трговиште.

Извођач се обавезује да изведе радове из претходног става овог члана у свему према понуди број _____ од _____ 2014. године, која је саставни део овог уговора.

ВРЕДНОСТ РАДОВА

Члан 2.

Уговорне стране утврђују да цена за извођење радова из члана 1. Уговора износи укупно _____ динара без ПДВ односно _____ динара са ПДВ, а добијена је на основу јединичних цена и количина из понуде Извођача број _____ од _____ године.

Наручилац се обавезује да за изведене радове Извођачу исплати износ од _____ динара са ПДВ.

Укупан износ средстава из става 1. овог члана, обезбеђен је Законом о буџету Републике Србије за 2014. годину („Службени гласник РС”, број 110/13), као средства од иностраних задуживања одобрених од стране Европске инвестиционе банке за финансијски уговор „Зајам за општинску и регионалну инфраструктуру”.

Уговорена цена је фиксна по јединици мере и не може се мењати услед повећања цене елемената на основу којих је одређена.

Осим вредности рада, добара и услуга неопходних за извршење уговора, цена обухвата и трошкове организације градилишта, осигурања и све остале зависне трошкове Извођача.

НАЧИН ПЛАЋАЊА

Члан 3.

Уговорне стране су сагласне да се плаћање по овом уговору изврши на следећи начин :

- ____ % односно износ од _____ динара са ПДВ на име аванса, у року до 45 дана од дана пријема авансне ситуације и истовременог достављања банкарске гаранције за повраћај аванса, са роком важења до коначног извршења посла. Аванс се мора оправдати са последњом привременом ситуацијом;

- по испостављеним и овереним привременим ситуацијама и окончаној ситуацији, сачињеним на основу оверене грађевинске књиге изведених радова и јединичних цена из понуде Извођача уз важећу банкарске гаранције и полису осигурања, у року од 45 дана од дана пријема оверене ситуације, с тим што окончана ситуација мора износити минимум 10% од уговорене вредности.

Уколико Наручилац или Инвеститор делимично оспоре испостављене ситуације, Наручилац је дужан да исплати неспорни део ситуације.

Комплетну документацију неопходну за оверу привремене ситуације: листове грађевинске књиге, одговарајуће атесте за уграђени материјал и набавку опреме и другу документацију Извођач доставља стручном надзору који ту документацију чува до примопредаје и коначног обрачуна, у супротном се неће извршити плаћање тих позиција, што Извођач признаје без права на приговор.

РОК ЗА ИЗВОЂЕЊЕ РАДОВА

Члан 4.

Извођач се обавезује да радове који су предмет овог уговора изведе у року од ____ календарских дана, рачунајући од дана увођења у посао, а према приложеном динамичком плану, који је саставни део овог уговора.

Датум увођења у посао, стручни надзор уписује у грађевински дневник, а сматраће се да је увођење у посао извршено даном кумулативног стицања следећих услова :

- да је Инвеститор предао Извођачу инвестиционо техничку документацију и грађевинску дозволу,
- да је Инвеститор обезбедио Извођачу несметан прилаз градилишту,
- да је Извођач Наручиоцу доставио банкарску гаранцију за добро извршење посла,
- да је Извођач Наручиоцу доставио полису осигурања за објекат у изградњи и полису осигурања од одговорности за штету причињену трећим лицима и стварима трећих лица.

Уколико Извођач не приступи извођењу радова ни 7-ог дана од кумулативног стицања горе наведених услова, сматраће се да је 7-ог дана уведен у посао.

Утврђени рокови се не могу мењати без сагласности Наручиоца.

Члан 5.

Рок за извођење радова се продужава на захтев Извођача :

- у случају прекида радова који траје дуже од 2 дана, а није изазван кривицом Извођача
- у случају елементарних непогода и дејства више силе
- у случају измене пројектно-техничке документације по налогу Наручиоца или по налогу Инвеститора уз сагласност Наручиоца,
- у случају прекида рада изазваног актом надлежног органа, за који није одговоран Извођач.

Захтев за продужење рока извођења радова који су предмет овог уговора, у писаној форми, уз сагласност Инвеститора и стручног надзора, Извођач подноси Наручиоцу у року од два дана од сазнања за околност из става 1 овог члана, а најкасније 5 дана пре истека коначног рока за завршетак радова.

Уговорени рок је продужен када уговорне стране у форми Анекса овог уговора о томе постигну писани споразум.

Под роком завршетка радова сматра се дан њихове спремности за технички преглед, а што стручни надзор констатује у грађевинском дневнику.

У случају да Извођач не испуњава предвиђену динамику, обавезан је да уведе у рад више извршилаца, без права на захтевање повећаних трошкова или посебне накнаде.

Ако Извођач падне у доцњу са извођењем радова, нема право на продужење уговореног рока због околности које су настале у време доцње.

УГОВОРНА КАЗНА

Члан 6.

Уколико Извођач не заврши радове који су предмет овог уговора у уговореном року, дужан је да плати Наручиоцу уговорну казну у висини 0,1% од укупно уговорене вредности за сваки дан закашњења, с тим што укупан износ казне не може бити већи од 5 % од вредности укупно уговорених радова.

Наплату уговорне казне извршиће се, уз оверу надзорног органа, без претходног пристанка Извођача, умањењем рачуна наведеног у окончаној ситуацији.

Ако су Наручилац или Инвеститор због закашњења у извођењу или предаји изведених радова, претрпели штету која је већа од износа уговорне казне, могу захтевати накнаду штете, односно поред уговорне казне и разлику до пуног износа претрпљене штете. Постојање и износ штете Наручилац и Инвеститор морају да докажу.

ОБАВЕЗЕ ИЗВОЂАЧА

Члан 7.

Извођач се обавезује да радове који су предмет овог уговора изведе у складу са важећим прописима, техничким прописима, грађевинском дозволом, инвестиционо- техничком документацијом и овим уговором, и да по завршетку радова изведене радове преда Наручиоцу и Инвеститору.

Ради извођења радова који су предмет овог уговора, Извођач се обавезује да обезбеди радну снагу, материјал, грађевинску и другу опрему, изврши грађевинске, грађевинско-занатске и припремно-завршне радове, као и све друго неопходно за потпуно извршење радова који су предмет овог уговора.

Извођач се обавезује :

- да по пријему инвестиционо-техничке документације исту прегледа и у року од 7 (седам) дана достави примедбе у писаном облику Наручиоцу и Инвеститору на разматрање и

даље поступање; неблагоприятно уочене или достављене примедбе, које нису могле остати непознате да су на време сагледане, неће бити узете у обзир нити ће имати утицаја на рок за извођење радова;

- да пре почетка радова потпише главни пројекат и Наручиоцу достави решење о именовану одговорног извођача радова;
- да испуни све уговорене обавезе стручно, квалитетно, према важећим стандардима за ту врсту посла и у уговореном року;
- да обезбеди довољну радну снагу на градилишту и благовремену испоруку уговореног материјала и опреме потребну за извођење уговором преузетих радова;
- да уведе у рад више смена, продужи смену или уведе у рад више извршилаца, без права на повећање трошкова или посебне накнаде за то уколико не испуњава предвиђену динамику;
- да обезбеди безбедност свих лица на градилишту, као и одговарајуће обезбеђење складишта својих материјала и слично, тако да се Наручилац и Инвеститор ослобађају свих одговорности према државним органима, што се тиче безбедности, прописа о заштити животне средине, и радно-правних прописа за време укупног трајања извођења радова до предаје радова Инвеститору и Наручиоцу;
- да се строго придржава мера заштите на раду;
- да омогући вршење стручног надзора на објекту;
- да уредно води сву документацију предвиђене законом и другим прописима Републике Србије, који регулишу ову област;
- да поступи по свим основаним примедбама и захтевима Наручиоца датим на основу извршеног надзора и да у том циљу, у зависности од конкретне ситуације, о свом трошку, изврши поправку или рушење или поновно извођење радова, замену набављеног или уграђеног материјала, опреме, уређаја и постројења или убрзања извођења радова када је запао у доцњу у погледу уговорених рокова извођења радова;
- да по завршеним радовима одмах обавести Наручиоца и Инвеститора да је завршио радове и да је спреман за њихов пријем;
- да сноси трошкове накнадних прегледа комисије за пријем радова уколико се утврде неправилности и недостаци;
- да гарантује квалитет изведених радова, употребљеног материјала и набављене опреме, с тим да отклањању недостатка у гарантном року за изведене радове Извођач мора да приступи у року од 5 дана по пријему писаног позива од стране Наручиоца или Инвеститора.

Члан 8.

Извођач се обавезује да о свом трошку обезбеди и истакне на видном месту таблу, која мора да садржи:

- податке о објекту који се гради;
- одговорном пројектанту;
- број грађевинске дозволе,
- податке о Наручиоцу, Инвеститору, Извођачу и надзорном органу;
- почетак и рок завршетка радова.

Извођач се обавезује да таблу сачини према упутству, које је саставни део овог уговора.

Члан 9.

Извођач је у обавези да у року од 15 дана од дана закључења Уговора достави детаљан динамички план који мора садржати следеће позиције, прва: припрема и формирање градилишта и последња: отклањање недостатака, у шест примерака, по два за Наручиоца, Инвеститора и стручни надзор.

ОБАВЕЗЕ НАРУЧИОЦА И ИНВЕСТИТОРА

Члан 10.

Наручилац се обавезује да Извођачу плати уговорену цену под условима и на начин одређен чл. 2. и 3. овог Уговора.

Наручилац се обавезује да од Извођача, по завршетку радова, прими наведене радове заједно са Инвеститором.

Инвеститор ће обезбедити вршење стручног надзора над извршењем уговорних обавеза Извођача, уз обавезу Инвеститора да месечне извештаје надзорног органа доставља Наручиоцу без одлагања.

Инвеститор се обавезује да најкасније 15 дана од дана закључења уговора достави надлежној инспекцији рада пријаву градилишта, а копију пријаве постави на видно место на градилишту.

Инвеститор се обавезује да пре почетка рада на градилишту писменим актом одреди координатора за безбедност и здравље на раду у фази извођења радова, као и да обезбеди израду Плана превентивних мера.

Инвеститор се обавезује да, уз присуство Наручиоца, уведе Извођача у посао, предајући му инвестиционо - техничку документацију и грађевинску дозволу, као и да му обезбеди несметан прилаз градилишту.

Инвеститор се обавезује да учествује у раду комисије за примопредају радова и коначни обрачун са Наручиоцем, стручним надзором и Извођачем.

БАНКАРСКЕ ГАРАНЦИЈЕ

Члан 11.

Извођач се обавезује да у року од 15 дана од дана потписивања овог уговора преда Наручиоцу банкарску гаранцију за повраћај аванса, са роком важења најмање до коначног извршења посла, која мора бити безусловна, неопозива, без права на приговор и платива на први позив, а у корист Наручиоца.

Извођач се обавезује да у року од 15 дана од дана потписивања овог уговора преда Наручиоцу банкарску гаранцију за добро извршење посла у износу од 10% од вредности уговора и са роком важења најмање пет дана дуже од истека рока за коначно извршење посла, која мора бити безусловна, неопозива, без права на приговор и платива на први позив, а у корист Наручиоца.

У случају наступања услова за продужење рока завршетка радова, Извођач је у обавези да продужи важеће банкарских гаранција, с тим да се висина банкарске гаранције за повраћај аванса може смањити, уз писану сагласност Наручиоца, сразмерно изведеним радовима и износу којим је оправдан део примљеног аванса кроз привремене ситуације.

У случају истека рока важења банкарских гаранција док је извођење радова који су предмет овог уговора у току, Извођач је дужан да, о свом трошку, продужи рок важења банкарских гаранција.

Банкарска гаранција за добро извршење посла ће бити послата на наплату пословној банци Извођача уколико Извођач, ни после упућене опомене, не продужи њено важење пре истека рока важења, уз достављање доказа Наручиоцу.

Извођач се обавезује да приликом примопредаје радова Инвеститору преда банкарску гаранцију за отклањање грешака у гарантном року у износу од 5% од вредности уговора и са роком важења пет дана дужим од уговореног гарантног рока, која мора бити безусловна, неопозива, без права на приговор и платива на први позив, а у корист Инвеститора, што је услов за оверу окончане ситуације.

Гаранцију за отклањање грешака у гарантном року Инвеститор сме да наплати уколико Извођач не отпочне са отклањањем недостатака у року од 5 дана од дана пријема писаног захтева Инвеститора, и не отклони их у року и у складу са писаним захтевом Инвеститора. У том случају Инвеститор може ангажовати другог извођача и недостатке отклонити по тржишним ценама са пажњом доброг привредника.

ОСИГУРАЊЕ РАДОВА

Члан 12.

Извођач је дужан да у року од 15 дана од дана закључења уговора осигура радове, материјал и опрему од уобичајених ризика до њихове пуне вредности (осигурање објекта у изградњи) и достави Наручиоцу полису осигурања са важношћу за цео период извођења радова.

Извођач је такође дужан да у року од 15 дана од закључења уговора, достави Наручиоцу полису осигурања од одговорности за штету причињену трећим лицима и стварима трећих лица, са важношћу за цео период извођења радова, у свему према важећим законским прописима.

Уколико се рок за извођење радова продужи, Извођач је обавезан да достави, пре истека уговореног рока, полисе осигурања из ст. 1. и 2. овог члана, са новим периодом осигурања.

Извођач је обавезан да спроводи све потребне мере заштите на раду, као и противпожарне заштите.

Уколико Извођач радова не поступи у складу са претходним ставовима признаје своју искључиву прекршајну и кривичну одговорност и једини сноси накнаду за све настале материјалне и нематеријалне штете, при чему овај уговор признаје за извршну исправу без права приговора.

ГАРАНТНИ РОК

Члан 13.

Гарантни рок за изведене радове износи _____ године рачунајући од дана примопредаје радова. За уграђене материјале важи гарантни рок у складу са условима произвођача, који тече од дана извршене примопредаје радова Наручиоцу и Инвеститору.

Извођач је обавезан да, на дан извршене примопредаје радова који су предмет овог уговора, записнички преда Инвеститору све гарантне листове за уграђене материјале, као и упутства за руковање.

Члан 14.

Извођач је дужан да у току гарантног рока, на први писани позив Наручиоца или Инвеститора, отклони о свом трошку све недостатке који се односе на уговорени квалитет изведених радова, уграђених материјала и опреме, а који нису настали неправилном употребом, као и сва оштећења проузрокована овим недостацима.

Ако Извођач не приступи извршењу своје обавезе из претходног става у року од 5 дана по пријему писаног позива од стране Наручиоца или Инвеститора, Инвеститор је овлашћен да за отклањање недостатака ангажује друго правно или физичко лице, на терет Извођача, наплатом гаранције банке за отклањање грешака у гарантном року.

Уколико гаранција за отклањање грешака у гарантном року не покрива у потпуности трошкове настале поводом отклањања недостатака из става 1. овог члана, Инвеститор има право да од Извођача тражи накнаду штете, до пуног износа стварне штете.

КВАЛИТЕТ ИЗВЕДЕНИХ РАДОВА

Члан 15.

За укупан уграђени материјал и опрему Извођач мора да има сертификате квалитета и атесте који се захтевају по важећим прописима и мерама за објекте те врсте у складу са пројектном документацијом.

Уколико Наручилац утврди да уграђени материјал или опрема не одговара стандардима и техничким прописима, забрањује његову употребу. У случају спора меродаван је налаз овлашћене организације за контролу квалитета.

Извођач је дужан да о свом трошку обави одговарајућа испитивања материјала и контролу квалитета опреме и одговоран је уколико употреби материјал који не одговара квалитету.

У случају да је због употребе некавалитетног материјала угрожена безбедност објекта, Наручилац има право да тражи да Извођач поруши изведене радове и да их о свом трошку поново изведе у складу са техничком документацијом и уговорним одредбама. Уколико Извођач у одређеном року то не учини, Наручилац има право да ангажује другог Извођача искључиво на трошак Извођача по овом уговору.

Члан 16.

Извођач ће део радова који су предмет овог уговора извршити преко подизвођача _____, _____, Ул. _____, бр. _____, ПИБ _____, матични број _____.

Извођач у потпуности одговара Наручиоцу и Инвеститору за извршење уговорених обавеза, те и за радове изведене од стране подизвођача, као да их је сам извео.

Понуђач не може ангажовати као подизвођача лице које није навео у понуди, у супротном наручилац ће реализовати средство обезбеђења и раскинути уговор, осим ако би раскидом уговора наручилац претрпео знатну штету.

Понуђач може ангажовати као подизвођача лице које није навео у понуди, ако је на страни подизвођача након подношења понуде настала трајнија неспособност плаћања, ако то лице испуњава све услове одређене за подизвођача и уколико добије претходну сагласност наручиоца.

ВИШКОВИ, ХИТНИ НЕПРЕДВИЂЕНИ И НАКНАДНИ РАДОВИ

Члан 17.

Уколико се током извођења уговорених радова појави потреба за извођењем вишкова радова Извођач је дужан да застане са том врстом радова и о томе обавести стручни надзор, Наручиоца и Инвеститора у писаној форми.

Извођач није овлашћен да без писане сагласности Наручиоца, Инвеститора и стручног надзора мења обим уговорених радова и изводи вишкове радова.

Члан 18.

Извођач може и без претходне сагласности Наручиоца и Инвеститора, а уз сагласност стручног надзора извести хитне непредвиђене радове, уколико је њихово извођење нужно за стабилност објекта или за спречавање штете, а изазвани су променом тла, појавом воде или другим ванредним и неочекиваним догађајима, који се нису могли предвидети у току израде пројектне документације.

Извођач и стручни надзор су дужни да истог дана када наступе околности из става 1. овог члана, о томе обавесте Наручиоца и Инвеститора.

Наручилац може раскинути уговор уколико би услед ових радова цена морала бити знатно повећана, о чему је дужан да без одлагања обавести Извођача.

Извођач има право на правичну накнаду за хитне непредвиђене радове.

Члан 19.

Накнадни радови су радови који нису уговорени и нису нужни за испуњење овог уговора.

Фактички обављени накнадни радови, без закљученог уговора, су правно неважећи.

ПРИМОПРЕДАЈА РАДОВА

Члан 20.

Извођач о завршетку радова који су предмет овог уговора обавештава Наручиоца, Инвеститора и стручни надзор, а дан завршетка радова уписује се у грађевински дневник.

Комисију за примопредају радова чине по један представник Наручиоца, Инвеститора, стручног надзора и Извођача.

Примопредаја радова се врши комисијски најкасније у року од 15 дана од завршетка радова.

Комисија сачињава записник о примопредаји радова на дан примопредаје радова.

Извођач је дужан да приликом примопредаје радова преда Инвеститору, пре техничког прегледа, попуњене одговарајуће табеле свих уграђених материјала у три извода са приложеним атестима, као и пројекте изведених радова у два примерка уколико је то потребно у складу са Законом о планирању и изградњи.

Грешке, односно недостатке које утврди Наручилац у току извођења или приликом преузимања и предаје радова, Извођач мора да отклони без одлагања. Уколико те недостатке Извођач не почне да отклања у року од пет дана по пријему позива од стране Наручиоца и ако их не отклони у споразумно утврђеном року, Наручилац ће радове поверити другом извођачу на рачун Извођача.

Технички преглед радова и употребну дозволу обезбедиће Инвеститор.

Наручилац ће у моменту примопредаје радова од стране Извођача, Инвеститору предати на коришћење радове који су предмет овог уговора.

Члан 21.

Коначна количина и вредност радова по овом уговору утврђује се на бази стварно изведених количина радова оверених у грађевинској књизи од стране стручног надзора и усвојених јединичних цена из понуде.

РАСКИД УГОВОРА

Члан 22.

Наручилац и Инвеститор има право на једностранни раскид Уговора у следећим случајевима:

- уколико Извођач касни са извођењем радова дуже од 15 календарских дана, као и ако Извођач не изводи радове у складу са пројектно-техничком документацијом или из неоправданих разлога прекине са извођењем радова;
- уколико извршени радови не одговарају прописима или стандардима за ту врсту посла и квалитету наведеном у понуди Извођача, а Извођач није поступио по примедбама стручног надзора;
- у случају недостатка средстава за његову реализацију.

Члан 23.

У случају једностраног раскида уговора, осим у случају недостатка средстава за његову реализацију, Наручилац има право да за радове који су предмет овог уговора ангажује другог извођача и активира гаранцију банке за добро извршење посла. Извођач је у наведеном случају обавезан да надокнади Наручиоцу штету, која представља разлику између цене предметних радова по овом уговору и цене радова новог извођача за те радове.

Уговор се раскида изјавом у писаној форми која се доставља другој уговорној страни и са отказним роком од 15 дана од дана пријема изјаве. Изјава мора да садржи основ за раскид уговора.

У случају раскида уговора, Извођач је дужан да изведене радове обезбеди од пропадања, да Наручиоцу преда пројекат изведеног стања, као и записник комисије о стварно изведеним радовима и записник комисије о коначном финансијском обрачуну по предметном уговору до дана раскида уговора. Трошкове сноси уговорна страна која је одговорна за раскид уговора.

ЗАВРШНЕ ОДРЕДБЕ

Члан 24.

За све што овим уговором није посебно утврђено примењују се одредбе Закона о облигационим односима, Закона о планирању и изградњи, као и одредбе Посебних узанси о грађењу и других важећих прописа Републике Србије.

Члан 25.

Прилози и саставни делови овог уговора су:

- понуда Извођача бр. _____ од _____ 2014. године
- динамички план
- Упутство о изгледу табле са подацима о пројекту.

Члан 26.

Све евентуалне спорове уговорне стране ће решавати споразумно.

Уколико до споразума не дође, уговара се надлежност Привредног суда у Београду.

Члан 27.

Овај уговор ступа на снагу даном потписивања а почиње да се примењује даном достављања банкарских гаранција из члана 11. и полиса осигурања из члана 12. Уговора.

Наручилац има право да активира банкарску гаранцију за озбиљност понуде ако Извођач у року од 15 дана од дана потписивања уговора не достави банкарске гаранције из члана 11., као и уколико не достави полисе осигурања из члана 12. овог уговора.

Члан 28.

Овај уговор је сачињен у девет једнаких примерака, по три за сваку уговорну страну.

НАРУЧИЛАЦ

Министарство привреде

Душан Вујовић, министар

ИНВЕСТИТОР

Општина Трговиште

Ненад Крстић, председник општине

ИЗВОЂАЧ

_____, директор