



**МИНИСТАРСТВО ПРИВРЕДЕ**  
**Београд, Кнеза Милоша бр.20**

## **КОНКУРСНА ДОКУМЕНТАЦИЈА**

**У ПРЕГОВАРАЧКОМ ПОСТУПКУ БЕЗ ОБЈАВЉИВАЊА ПОЗИВА ЗА  
ПОДНОШЕЊЕ ПОНУДА**

**БРОЈ 45/2014**

**Рехабилитација приступне саобраћајнице за индустријски парк „Бела Црква”,  
улица Језерска, општина Бела Црква**

	<i>Датум и време:</i>
Крајњи рок за достављање понуда:	1. октобар 2014. године до 9,00 сати
Јавно отварање понуда:	1. октобар 2014. године у 11,00 сати
Преговарање:	1. октобар 2014. године у 13,00 сати

септембар, 2014. године

## **1 ОПШТИ ПОДАЦИ О ЈАВНОЈ НАБАВЦИ**

### **1.1 ПОДАЦИ О НАРУЧИОЦУ**

Наручилац је Република Србија – Министарство привреде, Кнеза Милоша бр.20, Београд

Интернет адреса наручиоца: [www.privreda.gov.rs](http://www.privreda.gov.rs)

### **1.2 ВРСТА ПОСТУПКА ЈАВНЕ НАБАВКЕ**

Предметна јавна набавка се спроводи у преговарачком поступку без објављивања позива за подношење понуда, у складу са Законом о јавним набавкама („Службени гласник Републике Србије”, број 124/12), у даљем тексту Закон, и подзаконским актима којима се уређују јавне набавке.

Поступак се спроводи на основу члана 36. став 1. тачка 1) Закона.

### **1.3 ПРЕДМЕТ ЈАВНЕ НАБАВКЕ**

Предмет јавне набавке број 45/2014 је набавка радова.

### **1.4 ЦИЉ ПОСТУПКА**

Поступак јавне набавке се спроводи ради закључења уговора о јавној набавци.

### **1.5 КОНТАКТ**

Информације у вези са јавном набавком 45/2014, могу се добити сваког радног дана у периоду од 8.00-15.00 часова на телефон 011/333-4170, контакт особа је Снежана Костић, [snezana.kostic@privreda.gov.rs](mailto:snezana.kostic@privreda.gov.rs)

## **2 ПОДАЦИ О ПРЕДМЕТУ ЈАВНЕ НАБАВКЕ**

### **2.1 ОПИС ПРЕДМЕТА НАБАВКЕ, НАЗИВ И ОЗНАКА ИЗ ОПШТЕГ РЕЧНИКА НАБАВКЕ**

Предмет јавне набавке број 45/2014 – Рехабилитација приступне саобраћајнице за индустријски парк „Бела Црква”, улица Језерска, општина Бела Црква, шифра 45233140 – Радови на путевима, 45233252- Радови на површинском слоју улица.

## **3 УПУТСТВО ПОНУЂАЧИМА КАКО ДА САЧИНЕ ПОНУДУ**

### **3.1 ПОДАЦИ О ЈЕЗИКУ НА КОМЕ ПОНУДА МОРА БИТИ САСТАВЉЕНА**

Понуда и докази који се подносе уз понуду морају бити састављени на српском језику.

Поступак се води на српском језику.

### 3.2 НАЧИН НА КОЈИ ПОНУДА МОРА ДА БУДЕ САЧИЊЕНА

Понуде се припремају у складу са позивом за подношење понуда објављеним на Порталу јавних набавки од 19. септембра 2014. године, интернет сајту Наручиоца, у складу са конкурсном документацијом.

Конкурсна документација се преузима преко Портала јавних набавки и интернет сајта Наручиоца [www.privreda.gov.rs](http://www.privreda.gov.rs), закључно са истеком рока за подношење понуда.

Понуде се подnose у затвореној коверти са назнаком - Понуда за ЈАВНУ НАБАВКУ БРОЈ: 45/2014 – Рехабилитација приступне саобраћајнице за индустријски парк „Бела Црква”, улица Језерска, општина Бела Црква (НЕ ОТВАРАТИ).

Понуђач је дужан да на полеђини коверте или кутије наведе назив и адресу понуђача, телефон и контакт особу.

У случају да понуду подноси група понуђача, на коверти је потребно назначити да се ради о групи понуђача и навести називе и адресу свих учесника у заједничкој понуди.

Понуде се достављају путем поште или лично сваког радног дана 07.30-15.30 часова, на адресу Наручиоца – Министарство привреде, Београд, Кнеза Милоша бр.20.

Крајњи рок за достављање понуда је **1. октобар 2014. године и то до 9.00 часова.**

Понуде које стигну после рока наведеног у претходном ставу сматраће се неблагоприятним. Неблаговремене понуде се неће отворати и по окончању поступка отварања ће бити враћене понуђачу, са назнаком да је понуда поднета неблагоприятно.

### 3.3 МЕСТО, ДАН И САТ ОТВАРАЊА ПОНУДА, ПОДНОШЕЊЕ ПУНОМОЋЈА, ПОСТУПАК ПРЕГОВАРАЊА

Јавно отварање понуда ће се обавити **1. октобра 2014. године, у 11.00 часова** у просторијама Министарства привреде, Сектор за инвестиције у инфраструктурне пројекте, Београд, Влајковићева бр. 10, уз присуство овлашћених представника понуђача.

Представници понуђача су дужни да, пре почетка отварања понуда, Комисији за Јавну набавку доставе **пуномоћја за учешће у поступку отварања понуда.**

Поступак преговарања ће се одржати **1. октобра 2014. године, у 13.00 часова.**

Представник понуђача је дужан да пре почетка поступка преговарања поднесе Комисији за јавну набавку **овлашћење за учешће у поступку преговарања**, које је заведено код понуђача, оверено печатом и потписано од стране одговорног лица понуђача, у коме мора бити наведено:

- да је овлашћен да у име и за рачун понуђача предузима све радње у преговарачком поступку, са клаузулом да може:
- понудити и нижу цену од укупне цене наведене у достављеној понуди за јавну набавку број 45/2014
- потписати и потврдити исправку рачунске или неке друге грешке која не утиче на исправност понуде.

Пуномоћје се доставља у писаној форми и мора бити заведено код понуђача, оверено печатом и потписано од стране овлашћеног лица понуђача.

### 3.4 ПОДАЦИ О ОБАВЕЗНОЈ САДРЖИНИ ПОНУДЕ

Обавезну садржину понуде чине Образац понуде, сви докази (прилози) тражени конкурсном документацијом као и попуњени, потписани и оверени обрасци из конкурсне документације.

Понуда мора да садржи све доказе тражене конкурсном документацијом.

Докази о испуњености услова могу се достављати у неовереним копијама, а наручилац може пре доношења одлуке о додели уговора, захтевати од понуђача, чија је понуда на основу извештаја комисије за јавну набавку оцењена као најповољнија, да достави на увид оригинал или оверену копију свих или појединих доказа. Изабрани понуђач ће, у року од 5 (пет) дана од дана пријема писаног позива Наручиоца, доставити на увид тражени оригинал или оверену копију доказа о испуњености услова из члана 75. и 76. ЗЈН.

Ако понуђач у остављеном року не достави на увид оригинал или оверену копију тражених доказа, наручилац ће његову понуду одбити као неприхватљиву.

Понуђачи који су регистровани у регистру који води Агенција за привредне регистре не морају да доставе доказ из чл. 75. став 1. тач. 1) Извод из регистра Агенције за привредне регистре, који је јавно доступан на интернет страници Агенције за привредне регистре.

Понуђачи који су регистровани у **Регистру понуђача** који води Агенција за привредне регистре не морају да доставе доказе из чл. 77. став 1. тач. од 1) до 4).

Понуђач има обавезу да у понуди јасно наведе да се налази у Регистру понуђача, уколико на тај начин жели да докаже испуњеност услова из члана 75. став 1. тач. 1) до 4) Закона о јавним набавкама (Изјава на меморандуму понуђача или копија решења из Агенције за привредне регистре).

Наручилац задржава право провере достављених доказа од стране понуђача. Уколико се том приликом установи да копија траженог доказа не одговара у потпуности оригиналу тог доказа, понуда ће се одбити као неприхватљива.

Наручилац неће одбити понуду као неприхватљиву, уколико не садржи доказ одређен конкурсном документацијом, ако понуђач наведе у понуди интернет страницу на којој су подаци који су тражени у оквиру услова јавно доступни.

Понуђач је дужан да, на начин дефинисан конкурсном документацијом, попуни, овери печатом и потпише све обрасце из конкурсне документације.

Обрасце Понуђач мора попунити читко, односно дужан је уписати податке у за њих предвиђена празна поља или заокружити већ дате елементе у обрасцима, тако да обрасци буду у потпуности попуњени, а садржај јасан и недвосмислен.

На сваком обрасцу конкурсне документације је наведено ко је дужан да образац овери печатом и потпише и то:



- Уколико понуду подноси понуђач који наступа самостално, сваки образац мора бити оверен и потписан од стране овлашћеног лица понуђача;
- Уколико понуду подноси понуђач који наступа са подизвођачем, образци који се односе на подизвођаче могу бити оверени и потписани од стране овлашћеног лица понуђача или од стране овлашћеног лица подизвођача.
- Уколико понуду подноси група понуђача, образци који се односе на члана групе могу бити оверени и потписани од стране овлашћеног лица носиоца посла или овлашћеног лица члана групе понуђача.

Обрасце који су у конкретном случају непримењливи, понуђач није у обавези да потпише, овери и достави.

### 3.5 ПОНУДА СА ВАРИЈАНТАМА

Понуда са варијантама није дозвољена.

### 3.6 НАЧИН ИЗМЕНЕ, ДОПУНЕ И ОПОЗИВА ПОНУДЕ

Понуђач може да измени, допуни или опозове своју понуду писаним обавештењем пре истека рока за подношење понуда.

Измену, допуну или опозив понуде треба доставити на адресу Наручиоца – Министарство привреде, Београд, Кнеза Милоша бр.20, са знаком:

**„Измена понуде за јавну набавку радова – Рехабилитација приступне саобраћајнице за индустријски парк „Бела Црква”, улица Језерска, општина Бела Црква ЈН бр. 45/2014 - НЕ ОТВАРАТИ”** или

**„Допуна понуде за јавну набавку радова – Рехабилитација приступне саобраћајнице за индустријски парк „Бела Црква”, улица Језерска, општина Бела Црква ЈН бр. 45/2014 - НЕ ОТВАРАТИ”** или

**„Опозив понуде за јавну набавку радова – Рехабилитација приступне саобраћајнице за индустријски парк „Бела Црква”, улица Језерска, општина Бела Црква ЈН бр. 45/2014 - НЕ ОТВАРАТИ”** или

**„Измена и допуна понуде за јавну набавку радова – Рехабилитација приступне саобраћајнице за индустријски парк „Бела Црква”, улица Језерска, општина Бела Црква ЈН бр. 45/2014 - НЕ ОТВАРАТИ”.**

На полеђини коверте или на кутији навести назив и адресу понуђача. У случају да понуду подноси група понуђача, на коверти је потребно назначити да се ради о групи понуђача и навести називе и адресу свих учесника у заједничкој понуди.

По истеку рока за подношење понуда понуђач не може да повуче нити да мења своју понуду.

Уколико се измена понуде односи на понуђену цену, цена мора бити изражена у динарском износу, а не у процентима. Измењену цену доставити на образцу понуде уз приложени предмер и предрачун радова који је усклађен са изменом понуде.

### **3.7 ИСПРАВКА ГРЕШКЕ У ПОДНЕТОЈ ПОНУДИ**

Уколико понуђач начини грешку у попуњавању, дужан је да исту избели и правилно попуни, а место начињене грешке парафира и овери печатом.

Наручилац може уз сагласност понуђача да изврши исправке рачунских грешака уочених приликом разматрања понуде по окончаном поступку отварања понуда узимајући као релевантну цену по јединици мере.

Проверу рачунске тачности понуда и грешке, уколико их буде, Наручилац ће исправљати на следећи начин:

- Уколико постоји разлика у износу израженом бројем и словима, износ изражен словима сматраће се тачним
- Уколико није тачан производ јединичне цене и количине, јединична цена ће се сматрати тачном, осим у износима који су дати паушално.
- Уколико цена за неку позицију није дата сматраће се да је вредност радова на тој позицији укључена у вредност других радова.
- Уколико јединична цена за неку позицију није дата, али јесте израчуната вредност те позиције, јединична цена те позиције ће се израчунати као количник вредности те позиције и количине.

### **3.8 САМОСТАЛНО ПОДНОШЕЊЕ ПОНУДЕ**

Понуду може поднети понуђач који наступа самостално.

Понуђач који је самостално поднео понуду, не може истовремено да учествује у заједничкој понуди или као подизвођач, нити исто лице може учествовати у више заједничких понуда.

### **3.9 ПОНУДА СА ПОДИЗВОЂАЧЕМ**

Понуду може поднети понуђач који наступа са подизвођачима.

Понуђач је дужан да у понуди наведе да ли ће извршење набавке делимично поверити подизвођачу и да наведе у својој понуди, проценат укупне вредности набавке који ће поверити подизвођачу, а који не може бити већи од 50 %, као и део предмета набавке који ће извршити преко подизвођача.

Ако понуђач у понуди наведе да ће делимично извршење набавке поверити подизвођачу, дужан је да наведе назив подизвођача, а уколико уговор између наручиоца и понуђача буде закључен, тај подизвођач ће бити наведен у уговору.

Понуђач је дужан да за подизвођаче достави доказе о испуњености обавезних услова из члана 75. став 1. тач 1) до 4) ЗЈН, а доказ о испуњености услова из члана 75. став 1. тачка 5) ЗЈН за део набавке који ће извршити преко подизвођача.

Ако је за извршење дела јавне набавке чија вредност не прелази 10% укупне вредности јавне набавке потребно испунити обавезан услов из члана 75. став 1. тачка 5)

ЗЈН понуђач може доказати испуњеност тог услова преко подизвођача којем је поверио извршење тог дела набавке.

Понуђач не може ангажовати као подизвођача лице које није навео у понуди, у супротном наручилац ће реализовати средство обезбеђења и раскинути уговор, осим ако би раскидом уговора наручилац претрпео знатну штету.

Понуђач може ангажовати као подизвођача лице које није навео у понуди, ако је на страни подизвођача након подношења понуде настала трајнија неспособност плаћања, ако то лице испуњава све услове одређене за подизвођача и уколико добије претходну сагласност наручиоца.

### 3.10 ЗАЈЕДНИЧКА ПОНУДА

Понуду може поднети група понуђача као заједничку понуду.

Сваки понуђач из групе понуђача мора да испуни услове и достави доказе о испуњености услова из члана 75. став 1. тач. 1) до 4) ЗЈН, а додатне услове испуњавају и доказују заједно.

Услов из члана 75. став 1. тачка 5) ЗЈН дужан је да испуни понуђач из групе понуђача којем је поверено извршење дела набавке за који је неопходна испуњеност тог услова.

Саставни део заједничке понуде је **споразум** којим се понуђачи из групе међусобно и према наручиоцу обавезују на извршење јавне набавке, а који обавезно садржи податке о:

- 1) члану групе који ће бити носилац посла, односно који ће поднети понуду и који ће заступати групу понуђача пред наручиоцем;
- 2) понуђачу који ће у име групе понуђача потписати уговор;
- 3) понуђачу који ће у име групе понуђача дати средство обезбеђења;
- 4) понуђачу који ће издати рачун;
- 5) рачуну на који ће бити извршено плаћање, а који мора бити идентичан са рачуном који је наведен у члану 3. Модела уговора;
- 6) обавезама сваког од понуђача из групе понуђача за извршење уговора

Понуђачи који поднесу заједничку понуду одговарају неограничено солидарно према наручиоцу.

Задруга може поднети понуду самостално, у своје име, а за рачун задругара или заједничку понуду у име задругара.

Ако задруга подноси понуду у своје име за обавезе из поступка јавне набавке и уговора о јавној набавци одговара задруга и задругари у складу са ЗЈН.

Ако задруга подноси заједничку понуду у име задругара за обавезе из поступка јавне набавке и уговора о јавној набавци неограничено солидарно одговарају задругари.

### 3.11 НАЧИН, УСЛОВИ ПЛАЋАЊА И ГАРАНТНИ РОК

#### 3.11.1 Захтеви у погледу начина, рока и услова плаћања

Плаћање се врши уплатом на рачун понуђача. **Рачун који је наведен у Споразуму као рачун на који ће се вршити плаћања мора бити идентичан рачуну наведеном у члану 3. Модела уговора.** Рок плаћања је до 45 дана од дана пријема оверене авансне, привремене односно окончане ситуације, уз важеће банкарске гаранције и полису осигурања.

Понуђачу је дозвољено да захтева аванс до 25% вредности понуде.

Окончана ситуација мора износити минимум 10% од уговорене вредности.

#### 3.11.2 Захтеви у погледу гарантног рока

Минимални гарантни рок за изведене радове износи две године рачунајући од дана примопредаје радова. За уграђене материјале важи гарантни рок у складу са условима произвођача, који тече од дана извршене примопредаје радова Кориснику.

#### 3.11.3 Захтев у погледу рока извођења радова

Рок за извођење радова је минимално 45 а максимално 60 календарских дана.

#### 3.11.4 Захтев у погледу рока важења понуде

Рок важења понуде је 90 дана од дана отварања понуда.

### 3.12 ВАЛУТА И НАЧИН НА КОЈИ МОРА ДА БУДЕ НАВЕДЕНА И ИЗРАЖЕНА ЦЕНА У ПОНУДИ

Цена мора бити исказана у динарима, са и без пореза на додату вредност, са урачунатим свим трошковима које понуђач има у реализацији предметне јавне набавке, с тим да ће се за оцену понуде узимати у обзир цена без пореза на додату вредност.

Цена је фиксна и не може се мењати.

Ако је у понуди исказана неубичајено ниска цена, наручилац ће поступити у складу са чланом 92. ЗЈН.

Цену је потребно изразити нумерички и текстуално, при чему текстуално изражена цена има предност у случају несагласности.

### 3.13 ПОДАЦИ О ДРЖАВНОМ ОРГАНУ ИЛИ ОРГАНИЗАЦИЈИ, ОДНОСНО ОРГАНУ ИЛИ СЛУЖБИ ТЕРИТОРИЈАЛНЕ АУТОНОМИЈЕ ИЛИ ЛОКАЛНЕ САМОУПРАВЕ ГДЕ СЕ МОГУ БЛАГОВРЕМЕНО ДОБИТИ ИСПРАВНИ ПОДАЦИ О ПОРЕСКИМ ОБАВЕЗАМА, ЗАШТИТИ ЖИВОТНЕ СРЕДИНЕ, ЗАШТИТИ ПРИ ЗАПОШЉАВАЊУ, УСЛОВИМА РАДА И СЛ., А КОЈИ СУ ВЕЗАНИ ЗА ИЗВРШЕЊЕ УГОВОРА О ЈАВНОЈ НАБАВЦИ

Подаци о пореским обавезама се могу добити у Пореској управи, Министарства финансија.

Подаци о заштити животне средине се могу добити у Агенцији за заштиту животне средине и у Министарству пољопривреде и заштите животне средине.

Подаци о заштити при запошљавању и условима рада се могу добити у Министарству за рад, запошљавање, борачка и социјална питања.

### **3.14 ПОДАЦИ О ВРСТИ, САДРЖИНИ, НАЧИНУ ПОДНОШЕЊА, ВИСИНИ И РОКОВИМА ОБЕЗБЕЂЕЊА ИСПУЊЕЊА ОБАВЕЗА ПОНУЂАЧА**

#### **I.**

Понуђач који наступа самостално, понуђач који наступа са подизвођачима, односно група понуђача је у обавези да уз понуду достави банкарску гаранцију за озбиљност понуде и писма о намерама банке за издавање банкарских гаранција и то:

1. **Банкарску гаранцију за озбиљност понуде** – оригинал, у износу од 80.000,00 динара, са роком важења 90 дана од дана јавног отварања понуда, која мора бити неопозива, без права на приговор, безусловна и платива на први позив – оригинал - у корист Министарства привреде.

Наручилац ће банкарску гаранцију за озбиљност понуде активирати и у следећим случајевима:

а) ако понуђач чија је понуда изабрана као најповољнија одбије да закључи уговор о јавној набавци

б) ако изабрани понуђач у року од 15 дана од дана закључења уговора, Наручиоцу не достави банкарску гаранцију за повраћај аванса и банкарску гаранцију за добро извршење посла;

в) ако изабрани понуђач у року од 15 дана од дана закључења уговора, Наручиоцу не достави полису осигурања.

2. **Писма о намерама банке за издавање банкарских гаранција - оригинал**, које морају бити неопозиве, без права на приговор, безусловне и плативе на први позив и то:

а) Писмо о намерама банке за издавање банкарске гаранције за повраћај аванса у висини траженог аванса са ПДВ и са роком важења до коначног извршења посла

б) Писмо о намерама банке за издавање банкарске гаранције за добро извршење посла у износу од 10% од вредности уговора без ПДВ и са роком важења најмање 15 дана дуже од истека рока за коначно извршење посла, односно 15% од вредности уговора без ПДВ, у случају из члана 83. став 12. ЗЈН

в) Писмо о намерама банке за издавање банкарске гаранције за отклањање грешака у гарантном року у корист Корисника, у износу од 5% од вредности уговора без ПДВ и са роком важења пет дана дужим од уговореног гарантног рока.

**Напомена:** износи наведени у писму о намерама банке могу бити изражени номинално или процентуално од вредности понуде.

Понуђач чија понуда буде изабрана као најповољнија дужан је да достави Наручиоцу банкарску гаранцију за повраћај авансног плаћања и банкарску гаранцију за

добро извршење посла у року од 15 дана од дана закључења уговора. Банкарска гаранција за отклањање грешака у гарантном року предаје се Кориснику у року од 10 дана од примопредаје радова.

## **II.**

Понуђач који наступа самостално, понуђач који наступа са подизвођачима, односно група понуђача је у обавези да уз понуду достави изјаву о прибављању полисе осигурања за објекат у изградњи и полисе осигурања од одговорности за штету причињену трећим лицима и стварима трећих лица за све време изградње, тј. до предаје радова Наручиоцу и Кориснику и потписивања записника о примопредаји радова (Образац изјаве је саставни део конкурсне документације).

Понуђач чија понуда буде изабрана као најповољнија дужан је да у року од 15 дана од дана закључења уговора Наручиоцу достави полису осигурања за објекат у изградњи и полису осигурања од одговорности за штету причињену трећим лицима и стварима трећих лица, са важношћу за цео период извођења радова, у свему према важећим законским прописима.

### **3.15 ПОВЕРЉИВИ ПОДАЦИ**

Наручилац је дужан да:

- 1) чува као поверљиве све податке о понуђачима садржане у понуди које је као такве, у складу са ЗЈН, понуђач означио у понуди;
- 2) одбије давање информације која би значила повреду поверљивости података добијених у понуди;
- 3) чува као пословну тајну имена, заинтересованих лица, понуђача и подносилаца пријава, као и податке о поднетим понудама, односно пријавама, до отварања понуда, односно пријава.

Неће се сматрати поверљивим докази о испуњености обавезних услова, цена и други подаци из понуде који су од значаја за примену елемената критеријума и рангирање понуде.

### **3.16 ДОДАТНЕ ИНФОРМАЦИЈЕ И ПОЈАШЊЕЊА У ВЕЗИ СА ПРИПРЕМАЊЕМ ПОНУДА**

Заинтересовано лице може, у писаном облику (путем поште на адресу Наручиоца, електронске поште на е-mail [snezana.kostic@privreda.gov.rs](mailto:snezana.kostic@privreda.gov.rs) или факсом на број 011-333-4157 тражити од Наручиоца додатне информације или појашњења у вези са припремањем и подношењем понуде, најкасније пет дана пре истека рока за подношење понуде. Особа за контакт је Снежана Костић, телефон 011/333-4170, сваког радног дана 08.00 – 15.00 часова.

Додатне информације или појашњења упућују се са напоменом „Захтев за додатним информацијама или појашњењима конкурсне документације, ЈН бр. 45/2014”.

Наручилац је дужан да у року од три дана од дана пријема захтева, пошаље одговор у писаном облику и да истовремено ту информацију објави на Порталу јавних набавки и

на својој интернет страници. Тражење додатних информација или појашњења телефоном није дозвољено.

Понуђачи су дужни да се увере у све услове градње, техничку документацију, као и да стекну комплетан увид у све информације које су неопходне за припрему понуде, на локацији на којој ће се радови и изводити. Обилазак локације и увид у постојећу документацију биће организован у договору са особама задуженим за обилазак локације, а то су Јелена Стојковић, телефон 011/3334-180 и Предраг Стошић, телефон 064/8373-982 у периоду од 8.00 до 15.00 часова.

### **3.17 ИЗМЕНЕ КОНКУРСНЕ ДОКУМЕНТАЦИЈЕ**

Ако у року предвиђеном за подношење понуде измени или допуни конкурсну документацију, Наручилац ће измене и допуне конкурсне документације објавити на Порталу јавних набавки и сајту [www.privreda.gov.rs](http://www.privreda.gov.rs) на коме је објављена и конкурсна документација.

Ако наручилац измени или допуни конкурсну документацију 8 или мање дана пре истека рока за подношење понуда, дужан је да продужи рок за подношење понуда и објави обавештење о продужењу рока за подношење понуда.

Понуде се припремају у складу са конкурсном документацијом и изменама и допунама конкурсне документације.

Измене и допуне конкурсне документације важиће само уколико су учињене у писаној форми. Усне изјаве или изјаве дате на било који други начин од стране Наручиоца, неће ни у ком погледу обавезивати Наручиоца.

### **3.18 КОМУНИКАЦИЈА**

Комуникација се у поступку јавне набавке одвија писаним путем, односно путем поште, електронске поште или факсом.

Ако је документ из поступка јавне набавке достављен од стране наручиоца или понуђача путем електронске поште или факсом, страна која је извршила достављање дужна је да од друге стране захтева да на исти начин потврди пријем тог документа, што је друга страна дужна и да учини када је то неопходно као доказ да је извршено достављање.

### **3.19 ДОДАТНА ОБЈАШЊЕЊА ОД ПОНУЂАЧА ПОСЛЕ ОТВАРАЊА ПОНУДА И КОНТРОЛА КОД ПОНУЂАЧА ОДНОСНО ЊЕГОВОГ ПОДИЗВОЂАЧА**

Наручилац може писаним путем да захтева од понуђача додатна објашњења која ће му помоћи при прегледу, вредновању и упоређивању понуда, а може да врши и контролу (увид) код понуђача, односно његових подизвођача.

Наручилац може, уз сагласност понуђача, да изврши исправке рачунских грешака уочених приликом разматрања понуде по окончаном поступку отварања понуда.

У случају разлике између јединичне и укупне цене, меродавна је јединична цена.

Ако се понуђач не сагласи са исправком рачунских грешака, Наручилац ће његову понуду одбити као неприхватљиву.

Ако наручилац оцени да понуда садржи неувобичајено ниску цену, дужан је да од понуђача захтева детаљно образложење свих њених саставних делова које сматра меродавним, а нарочито наводе у погледу економике начина градње, производње или изабраних техничких решења, у погледу изузетно повољних услова који понуђачу стоје на располагању за извршење уговора или у погледу оригиналности производа, услуга или радова које понуђач нуди.

Неувобичајено ниска цена у смислу ЗЈН је понуђена цена која значајно одступа у односу на тржишно упоредиву цену и изазива сумњу у могућност извршења јавне набавке у складу са понуђеним условима.

### **3.20 РЕЛЕВАНТНИ ДОКАЗ ПО РАНИЈЕ ЗАКЉУЧЕНИМ УГОВОРИМА /НЕГАТИВНЕ РЕФЕРЕНЦЕ**

Наручилац ће одбити понуду уколико поседује доказ да је понуђач у претходне три године у поступку јавне набавке:

- 1) поступао супротно забрани из чл. 23. и 25. ЗЈН;
- 2) учинио повреду конкуренције;
- 3) доставио неистините податке у понуди или без оправданих разлога одбио да закључи уговор о јавној набавци, након што му је уговор додељен;
- 4) одбио да достави доказе и средства обезбеђења на шта се у понуди обавезао.

Наручилац ће одбити понуду уколико поседује доказ који потврђује да понуђач није испуњавао своје обавезе по раније закљученим уговорима о јавним набавкама који су се односили на исти предмет набавке, за период од претходне три године.

Доказ из ст. 1. и 2. овог члана може бити:

- 1) правоснажна судска одлука или коначна одлука другог надлежног органа;
- 2) исправа о реализованом средству обезбеђења испуњења обавеза у поступку јавне набавке или испуњења уговорних обавеза;
- 3) исправа о наплаћеној уговорној казни;
- 4) рекламације потрошача, односно Корисника, ако нису отклоњене у уговореном року;
- 5) извештај надзорног органа о изведеним радовима који нису у складу са пројектом, односно уговором;
- 6) изјава о раскиду уговора због неиспуњења битних елемената уговора дата на начин и под условима предвиђеним законом којим се уређују облигациони односи;
- 7) доказ о ангажовању на извршењу уговора о јавној набавци лица која нису означена у понуди као подизвођачи, односно чланови групе понуђача;
- 8) други одговарајући доказ примерен предмету јавне набавке, одређен конкурсном документацијом, који се односи на испуњење обавеза у ранијим поступцима јавне набавке или по раније закљученим уговорима о јавним набавкама.

Наручилац ће захтевати додатно обезбеђење испуњења уговорних обавеза уколико предмет јавне набавке није истоврсан предмету за који је понуђач добио негативну референцу, у вредности не већој од 15% од понуђене цене без ПДВ.



Ако је предмет јавне набавке истоврсан предмету за који је понуђач добио негативну референцу, наручилац ће понуду понуђача који је на списку негативних референци одбити као неприхватљиву .

Понуђач који се налази на списку негативних референци који води Управа за јавне набавке, у складу са чланом 83. ЗЈН, а који има негативну референцу за предмет набавке који није истоврсан предмету ове јавне набавке, а уколико таквом понуђачу буде додељен уговор, дужан је да у **тренутку закључења уговора** преда наручиоцу **банкарску гаранцију за добро извршење посла**, која ће бити са клаузулама: безусловна и платива на први позив. Банкарска гаранција за добро извршење посла издаје се у висини **од 15%**, од укупне вредности уговора без ПДВ, са роком важности који је 30 (тридесет) дана дужи од истека рока за коначно извршење посла. Ако се за време трајања уговора промене рокови за извршење уговорне обавезе, важност банкарске гаранције за добро извршење посла мора да се продужи.

### 3.21 ЕЛЕМЕНТИ УГОВОРА О КОЈИМА ЋЕ СЕ ПРЕГОВАРАТИ И НАЧИН ПРЕГОВАРАЊА

Пре почетка поступка преговарања, Комисија за јавну набавку ће извршити стручну оцену достављених понуда. У поступак преговарања биће позвани само понуђачи чије су понуде оцењене као прихватљиве.

Евентуалне рачунске грешке, Комисија за јавну набавку ће исправити полазећи од тога да је јединична цена исправна и тачна, а да је евентуално збирна цена подложна исправци.

Пре почетка поступка преговарања, Комисија за јавну набавку ће позвати понуђача да да сагласност на евентуално извршену исправку рачунске грешке што ће бити констатовано у записнику о поступку преговарања.

Елеменат уговора о ком се преговара је цена радова који су предмет јавне набавке.  
Поступак преговарања спроводи Комисија за јавну набавку.

Председник Комисије за јавну набавку упознаће учеснике са поступком преговарања и правилима поступка.

Поступку преговарања ће се приступити непосредно након отварања и стручне оцене понуда са свим понуђачима чије су понуде оцењене као прихватљиве. Поступак преговарања ће се вршити у три круга. Овлашћени представник понуђача ће понуђену цену, у сваком кругу, уписивати у образац који му доставља Комисија. У трећем кругу понуђачи дају своју коначну понуду. У поступку преговарања не може се понудити виша цена од цене исказане у достављеној понуди. Понуђене цене, након сваког круга, биће унете у записник о преговарању.

Корекција понуђене основне цене по појединачним позицијама или јединичним ценама биће спроведена на начин линеарне корекције у зависности од коначне укупне цене након спроведеног поступка преговарања, тако што ће се свака јединична цена из основне понуде множити коефицијентом који се добија као количник укупне вредности понуде након поступка преговарања и укупне вредности достављене основне понуде понуђача.

### **3.22 КРИТЕРИЈУМ ЗА ДОДЕЛУ УГОВОРА**

Критеријум за доделу уговора је **најнижа понуђена цена**.

У ситуацији када постоје две или више понуда са истом понуђеном ценом избор најповољније понуде ће се извршити на тај начин што ће бити изабрана понуда понуђача који је тражио мањи износ аванса.

У ситуацији када два или више понуђача који су понудили исту цену траже исти износ аванса, избор најповољније понуде ће се извршити на тај начин што ће бити изабрана понуда понуђача који је понудио дужи гарантни рок .

### **3.23 ПОШТОВАЊЕ ОБАВЕЗА КОЈЕ ПРОИЗИЛАЗЕ ИЗ ВАЖЕЋИХ ПРОПИСА**

Понуђач је дужан да поштује све обавезе које произилазе из важећих прописа о заштити на раду, запошљавању и условима рада, заштити животне средине, као и да гарантује да је ималац права интелектуалне својине.

### **3.24 КОРИШЋЕЊЕ ПАТЕНТА И ОДГОВОРНОСТ ЗА ПОВРЕДУ ЗАШТИЋЕНИХ ПРАВА ИНТЕЛЕКТУАЛНЕ СВОЈИНЕ ТРЕЋИХ ЛИЦА**

Накнаду за коришћење патената, као и одговорност за повреду заштићених права интелектуалне својине трећих лица сноси понуђач.

### **3.25 НАЧИН И РОК ЗА ПОДНОШЕЊЕ ЗАХТЕВА ЗА ЗАШТИТУ ПРАВА ПОНУЂАЧА**

Поступак заштите права понуђача регулисан је одредбама чл. 138. - 167. Закона о јавним набавкама.

Захтев за заштиту права може да поднесе понуђач, односно свако заинтересовано лице, или пословно удружење у њихово име.

Захтев за заштиту права подноси се Републичкој комисији, а предаје наручиоцу. Примерак захтева за заштиту права подносилац истовремено доставља Републичкој комисији. Наручиоцу се захтев за заштиту права предаје непосредно или електронском поштом на адресу: [snezana.kostic@privreda.gov.rs](mailto:snezana.kostic@privreda.gov.rs), факсом на број 011/333-4157 или препорученом пошиљком са повратницом. Захтев за заштиту права се може поднети у току целог поступка јавне набавке, против сваке радње наручиоца, осим уколико ЗЈН није другачије одређено. О поднетом захтеву за заштиту права Наручилац ће обавестити све учеснике у поступку јавне набавке, односно објавити обавештење о поднетом захтеву на Порталу јавних набавки, најкасније у року од 2 дана од дана пријема захтева.

Уколико се захтевом за заштиту права оспорава врста поступка, садржина позива за подношење понуда или конкурсне документације, захтев ће се сматрати благовременим уколико је примљен од стране наручиоца најкасније 7 дана пре истека рока за подношење понуда, без обзира на начин достављања. У том случају подношења захтева за заштиту права долази до застоја рока за подношење понуда.

После доношења одлуке о додели уговора из чл. 108. ЗЈН или одлуке о обустави поступка јавне набавке из чл. 109. ЗЈН, рок за подношење захтева за заштиту права је 10 дана од дана пријема одлуке.

Захтевом за заштиту права не могу се оспоравати радње наручиоца предузете у поступку јавне набавке ако су подносиоцу захтева били или могли бити познати разлози за његово подношење пре истека рока за подношење понуда, а подносилац захтева га није поднео пре истека тог рока.

Ако је у истом поступку јавне набавке поново поднет захтев за заштиту права од стране истог подносиоца захтева, у том захтеву се не могу оспоравати радње наручиоца за које је подносилац захтева знао или могао знати приликом подношења претходног захтева.

Подносилац захтева је дужан да на рачун буџета Републике Србије уплати таксу у износу од 80.000,00 динара уколико оспорава одређену радњу наручиоца пре отварања понуда на број жиро рачуна: 840-742221843-57, шифра плаћања: 153, позив на број 97 50-016, сврха уплате: Републичка административна такса са знаком јавне набавке на коју се односи (број конкретне јавне набавке), Прималац: буџет Републике Србије.

Уколико подносилац захтева оспорава одлуку о додели уговора такса износи 80.000,00 динара уколико понуђена цена понуђача којем је додељен уговор није већа од 80.000.000 динара, односно такса износи 0,1 % понуђене цене понуђача којем је додељен уговор ако је та вредност већа од 80.000.000 динара.

Уколико подносилац захтева оспорава одлуку о обустави поступка јавне набавке или радњу наручиоца од момента отварања понуда до доношења одлуке о додели уговора или обустави поступка, такса износи 80.000,00 динара уколико процењена вредност јавне набавке (коју ће подносилац сазнати на отварању понуда или из записника о отварању понуда) није већа од 80.000.000 динара, односно такса износи 0,1 % процењене вредности јавне набавке ако је та вредност већа од 80.000.000 динара.

### **3.26 РОК ЗА ДОНОШЕЊЕ ОДЛУКЕ О ДОДЕЛИ УГОВОРА**

Рок за доношење Одлуке о додели уговора је 25 дана од дана отварања понуда.

### **3.27 РОК У КОЈЕМ ЋЕ УГОВОР БИТИ ЗАКЉУЧЕН**

Уговор о јавној набавци ће бити закључен са понуђачем којем је додељен уговор у року од 8 дана од дана протеча рока за подношење захтева за заштиту права из члана 149. ЗЈН.

У случају да је поднета само једна понуда наручилац може закључити уговор пре истека рока за подношење захтева за заштиту права, у складу са чланом 112. став 2. тачка 5) ЗЈН.

### **3.28 ОБУСТАВА ЈАВНЕ НАБАВКЕ**

Наручилац је дужан да обустави поступак јавне набавке уколико нису испуњени услови за доделу уговора из члана 107. ЗЈН.

Наручилац може да обустави поступак јавне набавке из објективних и доказивих разлога који се нису могли предвидети у време покретања поступка и који онемогућавају да се започети поступак оконча, односно услед којих је престала потреба Наручиоца за предметном набавком због чега се неће понављати у току исте буџетске године односно у наредних шест месеци.

### **3.29 УВИД У ДОКУМЕНТАЦИЈУ**

Понуђач има право да изврши увид у документацију о спроведеном поступку јавне набавке после доношења одлуке о додели уговора, односно одлуке о обустави поступка о чему може поднети писмени захтев наручиоцу путем електронске поште, поште и факсом.

Наручилац ће лицу из претходног става, омогућити увид у документацију и копирање документације из поступка о трошку подносиоца захтева, у року од два дана од дана пријема писаног захтева, уз обавезу да заштити податке у складу са чл. 14. и 15. ЗЈН.

### **3.30 ТРОШКОВИ ПРИПРЕМАЊА ПОНУДЕ**

Понуђач може да у оквиру понуде достави укупан износ и структуру трошкова припремања понуде. Трошкове припреме и подношења понуде сноси искључиво понуђач и не може тражити од наручиоца накнаду трошкова.

Ако је поступак јавне набавке обустављен из разлога који су на страни наручиоца, наручилац је дужан да понуђачу надокнади трошкове израде узорка или модела, ако су израђени у складу са техничким спецификацијама наручиоца и трошкове прибављања средства обезбеђења, под условом да је понуђач тражио накнаду тих трошкова у својој понуди.

#### **4 УСЛОВИ ЗА УЧЕШЋЕ И УПУТСТВО КАКО СЕ ДОКАЗУЈЕ ИСПУЊЕНОСТ ТИХ УСЛОВА**

Понуда треба да садржи све доказе (прилоге) и обрасце дефинисане конкурсном документацијом.

Право учешћа имају сва заинтересована лица, која испуњавају обавезне услове за учешће у поступку јавне набавке, у складу са чланом 75. ЗЈН.

Испуњеност услова из члана 75. ЗЈН, понуђач доказује достављањем доказа уз понуду из члана 77. ЗЈН, који могу бити у неоввереним фотокопијама и у свему у складу са конкурсном документацијом.

Уколико подноси заједничку понуду, сваки понуђач из групе понуђача мора да испуни обавезне услове из члана 75. став 1. тач. 1) до 4) ЗЈН, а додатне услове испуњавају заједно, осим ако наручилац из оправданих разлога не одреди другачије.

Услов из члана 75. став 1. тачка 5) ЗЈН дужан је да испуни понуђач из групе понуђача којем је поверено извршење дела набавке за који је неопходна испуњеност тог услова.

У случају да наступа са подизвођачима, понуђач је дужан да за подизвођаче достави доказе о испуњености обавезних услова из члана 75. став 1. тач 1) до 4) ЗЈН, а доказ о испуњености услова из члана 75. став 1. тачка 5), за део набавке који ће извршити преко подизвођача.

Ако је за извршење дела јавне набавке чија вредност не прелази 10% укупне вредности јавне набавке потребно испунити обавезан услов из члана 75. став 1. тачка 5) ЗЈН понуђач може доказати испуњеност тог услова преко подизвођача којем је поверио извршење тог дела набавке.

Понуђач је дужан да у оквиру своје понуде достави изјаву да је поштовао све обавезе које произилазе из важећих прописа о заштити на раду, запошљавању и условима рада, заштити животне средине, као и да гарантује да је ималац права интелектуалне својине. (Образац: Изјава понуђача о поштовању важећих прописа о заштити на раду, запошљавању и условима рада, заштити животне средине).

У складу са чланом 26. ЗЈН саставни део конкурсне документације је изјава о независној понуди коју су понуђачи дужни да потписану и оверену доставе у понуди (Образац изјаве о независној понуди).

Докази о испуњености услова могу се достављати у неоввереним копијама, а наручилац може пре доношења одлуке о додели уговора, захтевати од понуђача, чија је понуда на основу извештаја комисије за јавну набавку оцењена као најповољнија, да достави на увид оригинал или оверену копију свих или појединих доказа.

Ако се у држави у којој понуђач има седиште не издају тражени докази, понуђач може, уместо доказа, приложити своју писану изјаву, дату под кривичном и материјалном одговорношћу оверену пред судским или управним органом, јавним бележником или другим надлежним органом те државе.

Ако понуђач има седиште у другој држави, наручилац може да провери да ли су документи којима понуђач доказује испуњеност тражених услова издати од стране надлежних органа те државе.

Понуђач је дужан да без одлагања писмено обавести наручиоца а најкасније у року од пет дана од дана настанка промене о било којој промени у вези са испуњеношћу услова из поступка јавне набавке, која наступи до доношења одлуке, односно закључења уговора, односно током важења уговора о јавној набавци и да је документује на прописани начин.

Понуђач коме је наручилац доделио уговор је у обавези да у року од 15 дана од дана закључења уговора достави детаљан динамички план који мора садржати следеће позиције, прва: припрема и формирање градилишта и последња: отклањање недостатака. Детаљан динамички план доставити у шест примерака, по два за сваку уговорну страну.

#### 4.1 ОБАВЕЗНИ УСЛОВИ ЗА УЧЕШЋЕ У ПОСТУПКУ ЈАВНЕ НАБАВКЕ

##### Обавезни услови које понуђач мора да испуни:

1.Услов	да је регистрован код надлежног органа, односно уписан у одговарајући регистар
<i>Доказ (ПРИЛОГ бр. 1)</i>	Извод из регистра Агенције за привредне регистре, односно извод из регистра надлежног Привредног суда;
2.Услов	да он и његов законски заступник није осуђиван за неко од кривичних дела као члан организоване криминалне групе, да није осуђиван за кривична дела против привреде, кривична дела против животне средине, кривично дело примања или давања мита, кривично дело преваре;
<i>Доказ (ПРИЛОГ бр. 2)</i>	<p><u>Правно лице доставља:</u></p> <ol style="list-style-type: none"> <li>1) Извод из казнене евиденције основног суда на чијем је подручју седиште домаћег правног лица, односно седиште представништва или огранка страног правног лица;</li> <li>2) Извод из казнене евиденције Посебног одељења (за организовани криминал) Вишег суда у Београду;</li> <li>3) Уверење из казнене евиденције надлежне полицијске управе Министарства унутрашњих послова за законског заступника – захтев за издавање овог уверења може се поднети према месту рођења али и према месту пребивалишта.</li> </ol> <p>Ако је више законских заступника потребно је за сваког доставити уверење из казнене евиденције.</p> <p><u>Физичко лице/Предузетник доставља:</u></p> <ol style="list-style-type: none"> <li>1) уверење из казнене евиденције надлежне полицијске управе Министарства унутрашњих послова - захтев за издавање овог уверења може се поднети према месту рођења али и према месту пребивалишта.</li> </ol> <p><b>Напомена:</b> Овај доказ не може бити старији од два месеца пре отварања понуда</p>
3.Услов	да му није изречена мера забране обављања делатности, која је на снази у време објављивања односно слања позива за подношење понуда;
<i>Доказ (ПРИЛОГ бр. 3)</i>	<p><u>Правно лица доставља:</u> Потврде привредног и прекршајног суда да му није изречена мера забране обављања делатности, или потврда Агенције за привредне регистре да код тог органа није регистровано, да му је као привредном друштву изречена мера забране обављања делатности, која је на снази у време објаве позива за подношење понуда; <u>Предузетник доставља:</u> Потврду прекршајног суда да му није изречена мера забране обављања делатности, или потврда Агенције за привредне регистре да код тог органа није регистровано, да му је као привредном субјекту изречена мера забране обављања делатности, која је на снази у време објаве позива за подношење понуда <u>Физичко лице доставља:</u> Потврду прекршајног суда да му није изречена мера забране обављања одређених послова.</p> <p><b>Напомена:</b> Овај доказ не може бити старији од два месеца пре отварања понуда односно мора бити издат након објављивања позива за подношење понуда;</p>

4.Услов	да је измирио доспеле порезе, доприносе и друге јавне дажбине у складу са прописима Републике Србије или стране државе када има седиште на њеној територији;
Доказ (ПРИЛОГ бр. 4)	Уверење Пореске управе Министарства финансија да је измирио доспеле порезе и доприносе и уверење надлежне управе локалне самоуправе да је измирио обавезе по основу изворних локалних јавних прихода или потврду Агенције за приватизацију да се понуђач налази у поступку приватизације.  <i>Напомена:</i> Овај доказ не може бити старији од два месеца пре отварања понуда
<b>Понуђачи који су регистровани у Регистру понуђача који води Агенција за привредне регистре не морају да доставе доказе из чл. 77. ст. 1. тач. од 1) до 4).</b> Понуђач има обавезу да у понуди јасно наведе да се налази у Регистру понуђача, уколико на тај начин жели да докаже испуњеност услова из члана 75. став 1. тач. 1) до 4) Закона о јавним набавкама (Изјава на меморандуму понуђача или копија решења из Агенције за привредне регистре).	
5.Услов	<b>Понуђач је дужан да при састављању понуде изричито наведе да је поштовао обавезе које произлазе из важећих прописа о заштити на раду, запошљавању и условима рада, заштити животне средине, као и да гарантује да је ималац права интелектуалне својине (чл. 75. ст. 2. ЗЈН).</b>
Доказ	Потписан о оверен Образац Изјаве понуђача о поштовању важећих прописа о заштити на раду, запошљавању и условима рада, заштити животне средине. Изјава мора да буде потписана од стране овлашћеног лица понуђача и оверена печатом. <b><u>Уколико понуду подноси група понуђача</u></b> , сваки члан групе мора посебно потписати и печатом оверити наведену Изјаву



#### 4.2 ДОДАТНИ УСЛОВИ И НАЧИН ДОКАЗИВАЊА ДОДАТНИХ УСЛОВА ЗА УЧЕШЋЕ У ПОСТУПКУ ЈАВНЕ НАБАВКЕ

Додатни услови које понуђач мора да испуни и начин доказивања:

1.Услов	Да располаже неопходним финансијским капацитетом односно да је у претходне 3 обрачунске године (2011, 2012, 2013) остварио пословни приход у минималном износу од 35.000.000,00 динара
Доказ (ПРИЛОГ бр. 5)	Извештај о бонитету за јавне набавке (образац БОН-ЈН) који издаје Агенција за привредне регистре, који мора да садржи: статусне податке понуђача, сажети биланс стања и биланс успеха за претходне три обрачунске године (2011, 2012 и 2013). Уколико у образцу БОН-ЈН нису доступни подаци за 2013. годину, понуђач је у обавези да достави биланс стања и биланс успеха за 2013. годину.
2.Услов	Да располаже неопходним пословним капацитетом односно да је у претходних 8 обрачунских година (2006, 2007, 2008, 2009, 2010, 2011, 2012 и 2013) остварио пословни приход по основу изведених радова на изградњи или реконструкцији или санацији или рехабилитацији путева или градских саобраћајница у износу од минимум 20.000.000,00 динара без ПДВ, од чега је извео најмање један посао у минималном износу од 10.000.000,00 динара без ПДВ
Доказ (ПРИЛОГ бр. 6)	<b>Потврде и уговори</b> о извођењу радова на изградњи или реконструкцији или санацији или рехабилитацији путева или градских саобраћајница у претходних осам година (2006, 2007, 2008, 2009, 2010, 2011, 2012 и 2013), у укупном износу од 20.000.000,00 динара без ПДВ, а за најмање један посао у минималном износу од 10.000.000,00 динара без ПДВ уз уговор и потврду о изведеним радовима потребно је доставити и <b>комплетну окончану ситуацију</b>
	<b>Напомена:</b> Потврде Наручилаца о реализацији закључених уговора могу бити на оригиналном Обрасцу из конкурсне документације или издате од стране других наручилаца на њиховим обрасцима, при чему такве потврде морају имати све елементе које садржи Образац из конкурсне документације и то: <ul style="list-style-type: none"> <li>- назив и адреса Наручиоца</li> <li>- назив и седиште понуђача</li> <li>- облик наступања за радове за које се издаје Потврда</li> <li>- изјава да су радови за потребе тог наручиоца извршени квалитетно и у уговореном року</li> <li>- врста радова</li> <li>- уговорена вредност</li> <li>- број и датум уговора</li> <li>- изјава да се Потврда издаје ради учешћа на тендеру и у друге сврхе се не може користити</li> <li>- контакт особа наручиоца и телефон</li> <li>- потпис овлашћеног лица и печат наручиоца</li> </ul>
3.Услов	Да располаже довољним кадровским капацитетом и то: да има најмање 5 (пет) запослених од којих 2 (два) запослена радника морају бити дипломирани инжењери техничке струке

<p style="text-align: center;"><i>Доказ (ПРИЛОГ бр. 7)</i></p>	<p>Извод из појединачне пореске пријаве за порез и доприносе по одбитку-односно прва страна ППП-ПД пријаве где је наведен укупан број запослених, а којим понуђач доказује да располаже са минимум <b>5 (пет)</b> запослених радника од којих <b>2 (два)</b> запослена радника морају бити дипломирани инжењери техничке струке. За <b>2 (два)</b> дипломирана инжењера техничке струке понуђач мора доставити доказ којим на несумњив начин доказује да су исти запослени код понуђача и да поседују звање дипломираног инжењера техничке струке (фотокопија радне књижице и МА или другог одговарајућег обрасца). Понуђач је у обавези да достави Извод из појединачне пореске пријаве за порез и доприносе по одбитку, односно <b>прву страну ППП-ПД пријаве за месец који претходи месецу објаве позива</b> за подношење понуда <b>или каснији</b>, оверену печатом и потписом овлашћеног лица понуђача.</p>											
<p style="text-align: center;">4.Услов</p>	<p><b>Да планирани одговорни извођачи радова који ће решењем бити именовани за извођење радова у предметној јавној набавци поседују личну лиценцу и то:</b>  <b>- дипл. инж. грађ. или инж. грађ.</b>  <b>410 или 412 или 413 или 415 или 418 или 812</b>                      <b>-1 извршилац</b></p>											
<p style="text-align: center;"><i>Доказ (ПРИЛОГ бр. 8)</i></p>	<p>Копије личних лиценци (<b>410 или 412 или 413 или 415 или 418 или 812</b>) издатих од Инжењерске коморе Србије са потврдама о важности лиценце. <b>Фотокопије потврде о важности лиценце морају се оверити печатом имаоца лиценце и његовим потписом</b> и доставити заједно са доказима о радном статусу (докази о радном статусу: за наведеног носиоца лиценце који је код понуђача запослен – фотокопија радне књижице и МА или другог одговарајућег обрасца, односно за носиоца лиценце који није запослен код понуђача: уговор - фотокопија уговора о обављању привремених и повремених послова чији је предмет ова јавна набавка) уз изјаву понуђача о одговорним извођачима, који ће решењем бити именовани за извођење радова у предметној јавној набавци и који ће бити расположиви у периоду извршења уговора за предметну јавну набавку (Образац из конкурсне документације). Ако у уговору није наведена ова јавна набавка, приложити и Анекс уговора којим ће се Наручилац и одговорни извођач радова обавезати да ће наведено лице бити на располагању за време реализације конкретне јавне набавке.</p>											
<p style="text-align: center;">5.Услов</p>	<p><b>Да располаже довољним техничким капацитетом односно да поседује следећу техничку опрему:</b></p> <table border="1" data-bbox="406 1563 1410 1756"> <tr> <td data-bbox="406 1563 1177 1608">- камион кипер</td> <td data-bbox="1177 1563 1410 1608">комада 2</td> </tr> <tr> <td data-bbox="406 1608 1177 1653">- комбинована радна машина или багер</td> <td data-bbox="1177 1608 1410 1653">комада 1</td> </tr> <tr> <td data-bbox="406 1653 1177 1697">- ваљак</td> <td data-bbox="1177 1653 1410 1697">комада 1</td> </tr> <tr> <td data-bbox="406 1697 1177 1742">- грејдер</td> <td data-bbox="1177 1697 1410 1742">комада 1</td> </tr> <tr> <td data-bbox="406 1742 1177 1756">-финишер</td> <td data-bbox="1177 1742 1410 1756">комада 1</td> </tr> </table>		- камион кипер	комада 2	- комбинована радна машина или багер	комада 1	- ваљак	комада 1	- грејдер	комада 1	-финишер	комада 1
- камион кипер	комада 2											
- комбинована радна машина или багер	комада 1											
- ваљак	комада 1											
- грејдер	комада 1											
-финишер	комада 1											

Доказ (ПРИЛОГ бр. 9)	Доказ да понуђач располаже траженом техничком опремом: а) за средства набављена до 31.12.2013. године – <b>пописна листа или аналитичка картица</b> основних средстава, на којима ће видно бити означена тражена техничка опрема, потписана од стране овлашћеног лица и оверена печатом. Пописна листа мора бити са датумом 31.12.2013. године; б) за средства набављена од 1.1.2014. године рачун и отпремница; в) техничка опремљеност понуђача може се доказати и уговором о закупу који у прилогу мора имати последњу пописну листу закуподавца или рачун и отпремницу уколико је средство набављено од стране закуподавца након 1.1.2014. године на којој ће маркером бити означена закупљена техничка опрема <b>или</b> уговором о лизингу. Уз наведено се прилаже Изјава (образац у конкурсној документацији) да понуђач поседује тражену опрему у исправном стању за све време трајања уговора.
б.Услов	Понуђач који наступа самостално, понуђач који наступа са подизвођачима, односно група понуђача је у обавези да уз понуду достави <b>банкарску гаранцију за озбиљност понуде у оригиналу и оригинал писма о намерама банке</b> за издавање банкарских гаранција и то:
Доказ (ПРИЛОГ бр. 10)	а) Банкарска гаранција за озбиљност понуде оригинал, у износу од 80.000,00 динара
(ПРИЛОГ бр. 11)	б) Писмо о намерама банке за издавање банкарске гаранције за повраћај аванса у висини траженог аванса са ПДВ и са роком важења до коначног извршења посла
(ПРИЛОГ бр. 12)	в) Писмо о намерама банке за издавање банкарске гаранције за добро извршење посла у износу од 10% од вредности уговора без ПДВ и са роком важења најмање 15 дана дуже од истека рока за коначно извршење посла, односно 15% од вредности уговора без ПДВ, у случају из члана 83. став 12. ЗЈН
(ПРИЛОГ бр. 13)	г) Писмо о намерама банке за издавање банкарске гаранције за отклањање грешака у гарантном року у корист Корисника, у износу од 5% од вредности уговора без ПДВ и са роком важења пет дана дужим од уговореног гарантног рока.
(ПРИЛОГ бр. 14)	Фотокопија обрасца оверених потписа лица овлашћених за заступање (ОП образац) Уколико понуду потписује лице које није наведено у ОП обрасцу, доставити одговарајуће овлашћење.
(ПРИЛОГ бр. 15)	<b>У случају заједничке понуде - Споразум</b> којим се понуђачи из групе међусобно и према наручиоцу обавезују на извршење јавне набавке

**4.3 СПИСАК ОБРАЗАЦА КОЈИ СУ САСТАВНИ ДЕО КОНКУРСНЕ ДОКУМЕНТАЦИЈЕ**

	<b>НАЗИВ ОБРАСЦА</b>	<b>БРОЈ ОБРАСЦА</b>
<b>1.</b>	Образац понуде	<b>ОБРАЗАЦ БР. 1</b>
<b>2.</b>	Општи подаци о понуђачу	<b>ОБРАЗАЦ БР. 2</b>
<b>3.</b>	Општи подаци о члану групе понуђача	<b>ОБРАЗАЦ БР. 3</b>
<b>4.</b>	Изјава понуђача да не наступа са подизвођачима	<b>ОБРАЗАЦ БР. 4</b>
<b>5.</b>	Општи подаци о подизвођачу	<b>ОБРАЗАЦ БР. 5</b>
<b>6.</b>	Изјава о посети локације	<b>ОБРАЗАЦ БР. 6</b>
<b>7.</b>	Изјава о одговорном извођачу, који ће решењем бити именован за извођење радова у предметној јавној набавци	<b>ОБРАЗАЦ БР. 7</b>
<b>8.</b>	Списак изведених радова	<b>ОБРАЗАЦ БР. 8</b>
<b>9.</b>	Потврде о реализацији закључених уговора	<b>ОБРАЗАЦ БР. 9</b>
<b>10.</b>	Изјава о прибављању полисе осигурања	<b>ОБРАЗАЦ БР. 10</b>
<b>11.</b>	Изјава о расположивости техничке опреме	<b>ОБРАЗАЦ БР. 11</b>
<b>12.</b>	Модел уговора	<b>ОБРАЗАЦ БР. 12</b>
<b>13.</b>	Предмер и предрачун	<b>ОБРАЗАЦ БР. 13</b>
<b>14.</b>	Динамички план	<b>ОБРАЗАЦ БР. 14</b>
<b>15.</b>	Трошкови припреме понуде	<b>ОБРАЗАЦ БР. 15</b>
<b>16.</b>	Изјава о независној понуди	<b>ОБРАЗАЦ БР. 16</b>
<b>17.</b>	Изјава понуђача о поштовању важећих прописа о заштити на раду, запошљавању и условима рада, заштити животне средине	<b>ОБРАЗАЦ БР. 17</b>

Образац 1.

ОБРАЗАЦ ПОНУДЕ

Понуда број \_\_\_\_\_ од \_\_\_\_ . \_\_\_\_ . \_\_\_\_ . године

за јавну набавку број 45/2014, Рехабилитација приступне  
саобраћајнице за индустријски парк „Бела Црква”, улица Језерска,  
општина Бела Црква

1) Општи подаци о: понуђачу / понуђачу из групе понуђача / подизвођачу:

Скраћени назив: \_\_\_\_\_

Седиште и адреса: \_\_\_\_\_

Матични број: \_\_\_\_\_ ПИБ: \_\_\_\_\_

Особа за контакт: \_\_\_\_\_

а) понуђач који наступа самостално б) понуђач – носилац посла в) понуђач из групе понуђача г) подизвођач (заокружити)

Скраћени назив: \_\_\_\_\_

Седиште и адреса: \_\_\_\_\_

Матични број: \_\_\_\_\_ ПИБ: \_\_\_\_\_

Особа за контакт: \_\_\_\_\_

а) понуђач који наступа самостално б) понуђач – носилац посла в) понуђач из групе понуђача г) подизвођач (заокружити)

Скраћени назив: \_\_\_\_\_

Седиште и адреса: \_\_\_\_\_

Матични број: \_\_\_\_\_ ПИБ: \_\_\_\_\_

Особа за контакт: \_\_\_\_\_

а) понуђач који наступа самостално б) понуђач – носилац посла в) понуђач из групе понуђача г) подизвођач (заокружити)

**НАПОМЕНА:** Образац копирати у потребном броју примерака у случају већег броја понуђача из групе понуђача или подизвођача

Понуду број \_\_\_\_\_ од \_\_\_\_\_.\_\_\_\_\_.\_\_\_\_\_. године подносимо

**а)** самостално

**б)** као заједничку понуду

**ц)** са подизвођачем

<b>Укупна цена без ПДВ</b>	
Словима:	
<b>Укупна цена са ПДВ</b>	
Словима:	
<b>Рок</b> завршетка радова износи _____ календарских дана од дана увођења у посао	
<b>Гарантни рок</b> за све радове је _____ године, од дана примопредаје радова. (не краћи од 2 године).	
Важење понуде износи 90 дана од дана отварања понуда	
Тражени <b>аванс</b> (највише до 25%)	а) аванс _____% б) без аванса

**2) Подаци о подизвођачу:**

Назив подизвођача	Позиција радова које изводи	Вредност радова са ПДВ	Процент укупне вредности набавке који ће извршити подизвођач:

Датум: \_\_\_\_\_

Потпис овлашћеног лица

М.П.

**Напомене:** Образац понуде понуђач мора да попуни, овери печатом и потпише, чиме потврђује да су тачни подаци који су у обрасцу понуде наведени. Уколико понуђачи подносе заједничку понуду, група понуђача може да се определи да образац понуде потписују и печатом оверавају сви понуђачи из групе понуђача или група понуђача може да одреди једног понуђача из групе који ће попунити, потписати и печатом оверити образац понуде.

**Образац 2.**

**ОПШТИ ПОДАЦИ О ПОНУЂАЧУ**

1. КОЈИ НАСТУПА САМОСТАЛНО
2. КОЈИ НАСТУПА СА ПОДИЗВОЂАЧИМА
3. НОСИЛАЦ ПОСЛА ГРУПЕ ПОНУЂАЧА  
(заокружити)

Назив понуђача	
Седиште и адреса Понуђача	
Одговорно лице – директор	
Особа за контакт	
Телефон	
Телефакс	
Е-mail	
Текући рачун предузећа и банка	
Матични број понуђача	
Порески број предузећа – ПИБ	
ПДВ број	

Датум: \_\_\_\_\_

Име и презиме овлашћеног лица

\_\_\_\_\_

Потпис овлашћеног лица

\_\_\_\_\_

М.П.

*Образац потписује и оверава овлашћено лице понуђача*

**Образац 3.**

**ОПШТИ ПОДАЦИ О ЧЛАНУ ГРУПЕ ПОНУЂАЧА**

Назив члана групе понуђача	
Седиште и адреса члана групе Понуђача	
Одговорно лице члана групе - директор	
Особа за контакт	
Телефон	
Телефакс	
E-mail	
Текући рачун предузећа и банка	
Матични број понуђача	
Порески број предузећа – ПИБ	
ПДВ број	

Датум: \_\_\_\_\_

Име и презиме овлашћеног лица  
\_\_\_\_\_

Потпис овлашћеног лица  
\_\_\_\_\_

М.П.

*Образац копирати у потребном броју примерака за сваког члана групе понуђача.  
Образац потписује и оверава овлашћено лице носиоца посла групе понуђача или  
овлашћено лице члана групе*



**Образац 4.**

**ИЗЈАВА ПОНУЂАЧА**  
**ДА НЕ НАСТУПА СА ПОДИЗВОЂАЧИМА**

У понуди за јавну набавку број 45/2014 - Рехабилитација приступне саобраћајнице за индустријски парк „Бела Црква”, улица Језерска, општина Бела Црква, изјављујемо да не наступамо са подизвођачима.

Датум: \_\_\_\_\_

Потпис овлашћеног лица

М.П.

*Образац потписује и оверава овлашћено лице понуђача*

**Образац 5.**

**ОПШТИ ПОДАЦИ О ПОДИЗВОЂАЧУ**

Назив подизвођача	
Наслов и седиште подизвођача	
Одговорна особа - директор	
Особа за контакт	
Телефон	
Телефакс	
E-mail	
Текући рачун подизвођача	
Матични број подизвођача	
Порески број подизвођача – ПИБ	
ПДВ број подизвођача	

Датум: \_\_\_\_\_

Потпис овлашћеног лица

\_\_\_\_\_

М.П.

*Образац копирати у потребном броју примерака за подизвођаче уколико понуђач наступа са подизвођачима.*

*Образац потписује и оверава овлашћено лице понуђача или овлашћено лице подизвођача.*

**Образац 6.**

**ИЗЈАВА ПОНУЂАЧА О ПОСЕТИ ЛОКАЦИЈЕ**

Изјављујем да смо посетили локацију која је предмет јавне набавке број 45/2014 и стекли увид у техничку документацију и све информације које су неопходне за припрему понуде. Такође изјављујемо да смо упознати са свим условима градње и да они, сада видљиви, не могу бити основ за било какве накнадне промене у цени.

Датум: \_\_\_\_\_

Потпис овлашћеног лица

М.П.

*Образац потписује и оверава овлашћено лице понуђача уколико наступа самостално или са подизвођачима.*

*Уколико наступа у групи, образац потписује и оверава овлашћено лице носиоца посла групе понуђача или овлашћено лице члана групе.*

**Образац 7.****ИЗЈАВА О ОДГОВОРНОМ ИЗВОЂАЧУ,  
КОЈИ ЋЕ РЕШЕЊЕМ БИТИ ИМЕНОВАН ЗА ИЗВОЂЕЊЕ РАДОВА У ЈАВНОЈ  
НАБАВЦИ БРОЈ 45/2014**

Овим потврђујемо да ће доле наведени одговорни извођачи радова бити расположиви у периоду извршења уговора за Рехабилитација приступне саобраћајнице за индустријски парк „Бела Црква”, улица Језерска, општина Бела Црква:

Бр.	Име и презиме	Број лиценце	Назив привредног субјекта који ангажује одговорног извођача:	Основ ангажовања: 1. Запослен код понуђача 2. Ангажован уговором
1.				
2.				
3.				
4.				
5.				

Датум: \_\_\_\_\_

Потпис овлашћеног лица

\_\_\_\_\_  
М.П.

*Образац копирати у потребном броју примерака.*

*Образац потписује и оверава овлашћено лице понуђача уколико наступа самостално или са подизвођачима. Уколико наступа у групи, образац потписује и оверава овлашћено лице носиоца посла групе понуђача или овлашћено лице члана групе.*

*Напомена: Последњу колону «Основ ангажовања» попунити тако, што се за запослене уноси број - 1, а за ангажоване уговором број - 2.*

Образац 8.

**СПИСАК ИЗВЕДЕНИХ РАДОВА**

Наручилац	Период извођења радова	Врста радова	Вредност изведених радова (без ПДВ)
<b>УКУПНО изведених радова без ПДВ:</b>			

Датум: \_\_\_\_\_

Потпис овлашћеног лица

\_\_\_\_\_

М.П.

*Образац копирати у потребном броју примерака за сваког члана групе понуђача.  
Образац потписује и оверава овлашћено лице понуђача уколико наступа самостално или са подизвођачима.  
Образац потписује и оверава овлашћено лице носиоца посла групе понуђача или овлашћено лице члана групе.*

**Образац 9.**

**ПОТВРДА О РЕАЛИЗАЦИЈИ УГОВОРА**

\_\_\_\_\_  
Назив наручиоца

\_\_\_\_\_  
Адреса

Овим потврђујемо да је понуђач

\_\_\_\_\_  
из \_\_\_\_\_ ул. \_\_\_\_\_,

за потребе Наручиоца

\_\_\_\_\_  
квалитетно и у уговореном року извео радове

\_\_\_\_\_  
(навести врсту радова)

у вредности од укупно \_\_\_\_\_ динара без ПДВ,  
односно у вредности од укупно \_\_\_\_\_ динара са ПДВ,  
а на основу уговора број \_\_\_\_\_ од \_\_\_\_\_.

Ова потврда се издаје ради учешћа на тендеру и у друге сврхе се не може користити.

Контакт особа Наручиоца: \_\_\_\_\_,

Телефон: \_\_\_\_\_

Датум: \_\_\_\_\_

Потпис овлашћеног лица Наручиоца

\_\_\_\_\_  
М.П.

*Образац копирати у потребном броју примерака.*

**Образац 10.**

**ИЗЈАВА О ПРИБАВЉАЊУ ПОЛИСЕ ОСИГУРАЊА**

Изјављујемо да ћемо, уколико у поступку јавне набавке број 45/2014, наша понуда буде изабрана као најповољнија, те уколико приступимо закључењу уговора о рехабилитацији приступне саобраћајнице за индустријски парк „Бела Црква”, улица Језерска, општина Бела Црква, у року од 15 дана од дана закључења уговора, доставити полису осигурања за објекат у изградњи и полису осигурања од одговорности за штету причињену трећим лицима и стварима трећих лица, оригинал или оверену копију, са важношћу за цео период извођења радова.

Датум: \_\_\_\_\_

Потпис овлашћеног лица

М.П.

*Образац потписује и оверава овлашћено лице понуђача уколико наступа самостално или са подизвођачима.*

*Образац потписује и оверава овлашћено лице носиоца посла групе понуђача или овлашћено лице члана групе.*

**Образац 11.****ИЗЈАВА О РАСПОЛОЖИВОСТИ ТЕХНИЧКЕ ОПРЕМЕ**


---

 Назив понуђача
 

---



---

 Адреса
 

---

Изјављујемо да имамо у власништву, односно закупу или лизингу и у исправном стању захтевани технички капацитет за јавну набавку број 45/2014 – Рехабилитација приступне саобраћајнице за индустријски парк „Бела Црква”, улица Језерска, општина Бела Црква, и да смо у понуди приложили извод из последњег пописа основних средстава власника, обележен на местима где су наведена средства пописана, потписан од стране овлашћеног лица и оверен, односно фактуру о куповини захтеваног средства техничког капацитета у 2014. години, уговор о закупу или лизингу и то за:

Ред . бр.	Техничко средство	Ком.	Редни број и бр. стране са пописне листе	Број уговора о лизингу или закупу	Уписати у чијем је власништву, закупу или лизингу наведено техничко средство
1.	ваљак	1			
2.	комбинована радна машина или багер	1			
3.	камион кипер	2			
4.	грејдер	1			
5.	финишер	1			

и да ће наведена опрема бити на располагању за све време извођења радова који су предмет ове јавне набавке.

Датум: \_\_\_\_\_

Потпис овлашћеног лица

М.П. \_\_\_\_\_

*Образац копирати у потребном броју примерака за сваког члана групе понуђача. Образац потписује и оверава овлашћено лице овлашћеног члана групе понуђача или овлашћено лице члана групе. Образац потписује и оверава овлашћено лице понуђача уколико наступа самостално или са подизвођачима.*



## Образац 12.

### МОДЕЛ УГОВОРА О ИЗВОЂЕЊУ РАДОВА

Уговорне стране :

- 1. Република Србија – Министарство привреде**, Београд, Ул. Кнеза Милоша бр. 20, ПИБ 108213421, матични број 17862154, (у даљем тексту: Наручилац), које заступа министар Жељко Сертић
- 2. Република Србија – Општина Бела Црква**, Бела Црква, Ул. Милетићева бр. 2, ПИБ 100868214, матични број 08108005 (у даљем тексту: Корисник), коју заступа председник општине Станко Петровић
- 3. Привредно друштво / носилац посла** \_\_\_\_\_,  
\_\_\_\_\_, Ул. \_\_\_\_\_ бр. \_\_\_\_\_, ПИБ \_\_\_\_\_,  
\_\_\_\_\_, матични број \_\_\_\_\_, рачун бр. \_\_\_\_\_,  
\_\_\_\_\_ отворен код пословне банке \_\_\_\_\_;  
члан групе \_\_\_\_\_,  
Ул. \_\_\_\_\_ бр. \_\_\_\_\_, ПИБ \_\_\_\_\_,  
матични број \_\_\_\_\_;  
члан групе \_\_\_\_\_,  
Ул. \_\_\_\_\_ бр. \_\_\_\_\_, ПИБ \_\_\_\_\_,  
матични број \_\_\_\_\_;  
члан групе \_\_\_\_\_,  
Ул. \_\_\_\_\_ бр. \_\_\_\_\_, ПИБ \_\_\_\_\_,  
матични број \_\_\_\_\_,  
(у даљем тексту: Извођач), које заступа директор \_\_\_\_\_

### ПРЕАМБУЛА

- Закључком Владе 05 број: 401-11382/2013 од 30. децембра 2013. године усвојен је Програм мера о распореду и коришћењу средстава за подршку развоја пословних зона и унапређење других инфраструктурних капацитета у циљу привлачења инвестиција за 2014. годину.
- Министарство регионалног развоја и локалне самоуправе је донело Одлуку о распореду и коришћењу средстава за подршку развоја пословних зона и унапређење других инфраструктурних капацитета у циљу привлачења инвестиција број: 401-00-357/2014-03 од 07.04.2014. године, којом су распоређена средства за реализацију овог уговора;
- Сагласно Закону о министарствима („Службени гласник Републике Србије”, број 44/14), дана 26. априла 2014. године, Министарство регионалног развоја и локалне самоуправе престало је да ради, а Министарство привреде преузело је вршење надлежности у области регионалног развоја.
- У складу са чланом 32. Закона о јавним набавкама („Службени гласник РС“, бр. 124/2012) Министарство привреде, као Наручилац, у току 2014. године, спровело је отворени поступак број 10/2014, за јавну набавку Рехабилитација приступне саобраћајнице за индустријски парк „Бела Црква”, улица Језерска, општина Бела Црква.

Како у предметном поступку нису били испуњени услови за одлуку о додели уговора из члана 108. Закона о јавним набавкама, Наручилац је дана 28. августа 2014. године донео Одлуку број 404-02-158/3/2014-11 о обустави поступка јавне набавке број 10/2014.

Чланом 36. ст. 1. тачка 1. Закона о јавним набавкама прописано је да Наручилац може спроводити преговарачки поступак без објављивања позива за подношење понуда, ако у отвореном поступку није добио ниједну понуду, под условом да се првобитно одређени услови за учешће у поступку, техничке спецификације и критеријуми за доделу уговора не мењају.

- Наручилац је у преговарачком поступку без објављивања позива за подношење понуда јавне набавке број 45/2014, донео Одлуку о додели уговора број \_\_\_\_\_ од \_\_\_\_\_ и изабрао Извођача као најповољнијег понуђача за извођење радова на рехабилитацији приступне саобраћајнице за индустријски парк „Бела Црква”, улица Језерска, општина Бела Црква.

## **ПРЕДМЕТ УГОВОРА**

### **Члан 1.**

Предмет Уговора је извођење радова на рехабилитацији приступне саобраћајнице за индустријски парк „Бела Црква”, улица Језерска, општина Бела Црква.

Извођач се обавезује да изведе радове из претходног става овог члана, у свему према Понуди број \_\_\_\_\_ од \_\_. \_\_. 2014. године, која је саставни део овог уговора.

## **ВРЕДНОСТ РАДОВА**

### **Члан 2.**

Уговорне стране утврђују да цена за извођење радова из члана 1. Уговора износи укупно \_\_\_\_\_ динара без ПДВ, односно \_\_\_\_\_ динара са ПДВ, а добијена је на основу јединичних цена и количина из Понуде Извођача број \_\_\_\_\_ од \_\_. \_\_. 2014. године.

Наручилац се обавезује да, од укупног износа из претходног става овог члана, за изведене радове Извођачу исплати износ од \_\_\_\_\_ динара са ПДВ а Корисник износ од \_\_\_\_\_ динара са ПДВ.

Укупан износ средстава из става 1. овог члана обезбеђен је на следећи начин:

- износ од \_\_\_\_\_ динара са ПДВ, обезбеђен је Решењем о употреби средстава текуће буџетске резерве, 5 број 401-3420/2014 од 28. априла 2014. године („Службени гласник РС”, 46/14), на разделу 20 - Министарство привреде, функција 411 - Општи економски и комерцијални послови, апропријација економске класификације 511- Зграде и грађевински објекти.
- 
- износ од \_\_\_\_\_ динара са ПДВ обезбеђен је Одлуком о буџету општине Бела Црква за 2014. годину, на позицији 511331.

Уговорена цена је фиксна по јединици мере и не може се мењати услед повећања цене елемената на основу којих је одређена.

Осим вредности рада, добара и услуга неопходних за извршење уговора, цена обухвата и трошкове организације градилишта, осигурања и све остале зависне трошкове Извођача.

## **НАЧИН ПЛАЋАЊА**

### **Члан 3.**

Уговорне стране су сагласне да се плаћање по овом уговору изврши на следећи начин:

- \_\_\_\_ % односно износ од \_\_\_\_\_ динара са ПДВ на име аванса, у року до 45 дана од дана пријема авансне ситуације и истовременог достављања банкарске гаранције за повраћај аванса, са роком важења до коначног извршења посла. Аванс се мора оправдати са последњом привременом ситуацијом;

- по испостављеним и овереним привременим ситуацијама и окончаној ситуацији, сачињеним на основу оверене грађевинске књиге изведених радова и јединичних цена из Понуде Извођача, уз важеће банкарске гаранције и полису осигурања, у року од 45 дана од дана пријема оверене ситуације, с тим што окончана ситуација мора износити минимум 10% од уговорене вредности.

Плаћање ће се вршити искључиво на рачун привредног друштва \_\_\_\_\_  
рачун бр. \_\_\_\_\_ отворен код пословне банке \_\_\_\_\_.

Уколико Наручилац или Корисник делимично оспоре испостављене ситуације, дужни су да исплате неспорни део ситуације.

Комплетну документацију неопходну за оверу привремене ситуације: листове грађевинске књиге, одговарајуће атесте за уграђени материјал и набавку опреме и другу документацију Извођач доставља стручном надзору који ту документацију чува до примопредаје и коначног обрачуна, у супротном се неће извршити плаћање тих позиција, што Извођач признаје без права на приговор.

## **РОК ЗА ИЗВОЂЕЊЕ РАДОВА**

### **Члан 4.**

Извођач се обавезује да радове који су предмет овог уговора изведе у року од \_\_\_\_ календарских дана, рачунајући од дана увођења у посао, а према приложеном динамичком плану, који је саставни део овог уговора.

Увођење у посао се врши у присуству овлашћених представника Наручиоца, Корисника, Извођача и стручног надзора. Датум увођења у посао, стручни надзор уписује у грађевински дневник, а сматраће се да је увођење у посао извршено даном кумулативног стицања следећих услова :

- да је Корисник предао Извођачу инвестиционо техничку документацију и грађевинску дозволу;
- да је Корисник обезбедио Извођачу несметан прилаз градилишту;
- да је Извођач Наручиоцу доставио банкарску гаранцију за добро извршење посла;

- да је Извођач Наручиоцу доставио полису осигурања за објекат у изградњи и полису осигурања од одговорности за штету причињену трећим лицима и стварима трећих лица.

Уколико Извођач не приступи извођењу радова ни 7-ог дана од кумулативног стицања горе наведених услова, сматраће се да је 7-ог дана уведен у посао.

Утврђени рокови се не могу мењати без сагласности Наручиоца.

#### **Члан 5.**

Рок за извођење радова се продужава на захтев Извођача:

- у случају прекида радова који траје дуже од 2 дана, а није изазван кривицом Извођача;
- у случају елементарних непогода и дејства више силе;
- у случају измене пројектно-техничке документације по налогу Наручиоца или по налогу Корисника уз сагласност Наручиоца;
- у случају прекида рада изазваног актом надлежног органа, за који није одговоран Извођач.

Захтев за продужење рока извођења радова који су предмет овог уговора, у писаној форми, уз сагласност Корисника и стручног надзора, Извођач подноси Наручиоцу у року од два дана од сазнања за околност из става 1 овог члана, а најкасније 5 дана пре истека коначног рока за завршетак радова.

Уговорени рок је продужен када уговорне стране у форми анекса овог уговора о томе постигну писани споразум.

Под роком завршетка радова сматра се дан њихове спремности за технички преглед, а што стручни надзор констатује у грађевинском дневнику.

У случају да Извођач не испуњава предвиђену динамику, обавезан је да уведе у рад више извршилаца, без права на захтевање повећаних трошкова или посебне накнаде.

Ако Извођач падне у доцњу са извођењем радова, нема право на продужење уговореног рока због околности које су настале у време доцње.

### **УГОВОРНА КАЗНА**

#### **Члан 6.**

Уколико Извођач не заврши радове који су предмет овог уговора у уговореном року, дужан је да плати уговорну казну у висини 0,1% од укупно уговорене вредности за сваки дан закашњења, с тим што укупан износ казне не може бити већи од 5 % од вредности укупно уговорених радова.

Наплата уговорне казне извршиће се, уз оверу надзорног органа, без претходног пристанка Извођача, умањењем рачуна наведеног у окончаној ситуацији.

Ако су Наручилац или Корисник због закашњења у извођењу или предаји изведених радова, претрпели штету која је већа од износа уговорне казне, могу захтевати

накнаду штете, односно поред уговорне казне и разлику до пуног износа претрпљене штете. Постојање и износ штете Наручилац и Корисник морају да докажу.

## **ОБАВЕЗЕ ИЗВОЂАЧА**

### **Члан 7.**

Извођач се обавезује да радове који су предмет овог уговора изведе у складу са важећим прописима, техничким прописима, грађевинском дозволом, инвестиционо-техничком документацијом и овим уговором, и да по завршетку радова изведене радове преда Наручиоцу и Кориснику.

Ради извођења радова који су предмет овог уговора, Извођач се обавезује да обезбеди радну снагу, материјал, грађевинску и другу опрему, изврши грађевинске, грађевинско-занатске и припремно-завршне радове, као и све друго неопходно за потпуно извршење радова који су предмет овог уговора.

Извођач се обавезује :

- да по пријему инвестиционо-техничке документације исту прегледа и у року од 7 (седам) дана достави примедбе у писаном облику Наручиоцу и Кориснику на разматрање и даље поступање; неблаговремено уочене или достављене примедбе, које нису могле остати непознате да су на време сагледане, неће бити узете у обзир нити ће имати утицаја на рок за извођење радова;
- да пре почетка радова потпише главни пројекат и Наручиоцу достави решење о именовању одговорног извођача радова;
- да испуни све уговорене обавезе стручно, квалитетно, према важећим стандардима за ту врсту посла и у уговореном року;
- да обезбеди довољну радну снагу на градилишту и благовремену испоруку уговореног материјала и опреме потребну за извођење уговором преузетих радова;
- да уведе у рад више смена, продужи смену или уведе у рад више извршилаца, без права на повећање трошкова или посебне накнаде за то уколико не испуњава предвиђену динамику;
- да обезбеди безбедност свих лица на градилишту, као и одговарајуће обезбеђење складишта својих материјала и слично, тако да се Наручилац и Корисник ослобађају свих одговорности према државним органима, што се тиче безбедности, прописа о заштити животне средине, и радно-правних прописа за време укупног трајања извођења радова до предаје радова Кориснику и Наручиоцу;
- да се строго придржава мера заштите на раду;
- да омогући вршење стручног надзора на објекту;
- да уредно води сву документацију предвиђену законом и другим прописима Републике Србије, који регулишу ову област;
- да поступи по свим основаним примедбама и захтевима Наручиоца датим на основу извршеног надзора и да у том циљу, у зависности од конкретне ситуације, о свом трошку, изврши поправку или рушење или поновно извођење радова, замену набављеног или уграђеног материјала, опреме, уређаја и постројења или убрзања извођења радова када је запао у доцњу у погледу уговорених рокова извођења радова;
- да по завршеним радовима одмах обавести Наручиоца и Корисника да је завршио радове и да је спреман за њихов пријем;
- да сноси трошкове накнадних прегледа комисије за пријем радова уколико се утврде неправилности и недостаци;

- да гарантује квалитет изведених радова, употребљеног материјала и набављене опреме, с тим да отклањању недостатка у гарантном року за изведене радове Извођач мора да приступи у року од 5 дана по пријему писаног позива од стране Корисника.

#### **Члан 8.**

Извођач се обавезује да о свом трошку обезбеди и истакне на видном месту таблу, која мора да садржи:

- податке о објекту који се гради;
- одговорном пројектанту;
- број грађевинске дозволе,
- податке о Наручиоцу, Кориснику, Извођачу и надзорном органу;
- почетак и рок завршетка радова.

Извођач се обавезује да таблу сачини према упутству, које је саставни део овог уговора.

#### **Члан 9.**

Извођач је у обавези да у року од 15 дана од дана закључења Уговора достави детаљан динамички план који мора садржати следеће позиције, прва: припрема и формирање градилишта и последња: отклањање недостатака, у шест примерака, по два за Наручиоца, Корисника и стручни надзор.

### **ОБАВЕЗЕ НАРУЧИОЦА И КОРИСНИКА**

#### **Члан 10.**

Наручилац и Корисник се обавезују да Извођачу плате уговорену цену под условима и на начин одређен чл. 2. и 3. овог уговора.

Наручилац се обавезује да од Извођача, по завршетку радова, прими наведене радове заједно са Корисником.

Корисник ће обезбедити вршење стручног надзора над извршењем уговорних обавеза Извођача, уз обавезу Корисника да месечне извештаје надзорног органа доставља Наручиоцу без одлагања.

Корисник се обавезује да најкасније 15 дана од закључења Уговора достави надлежној инспекцији рада пријаву градилишта, а копију пријаве постави на видно место на градилишту.

Корисник се обавезује да пре почетка рада на градилишту писменим актом одреди координатора за безбедност и здравље на раду у фази извођења радова, као и да обезбеди израву Плана превентивних мера.

Корисник се обавезује да, уз присуство Наручиоца, уведе Извођача у посао, предајући му инвестиционо - техничку документацију и грађевинску дозволу, као и да му обезбеди несметан прилаз градилишту.

Корисник се обавезује да учествује у раду комисије за примопредају радова и коначни обрачун са Наручиоцем, стручним надзором и Извођачем.

## **БАНКАРСКЕ ГАРАНЦИЈЕ**

### **Члан 11.**

Извођач се обавезује да у року од 15 дана од дана потписивања овог уговора преда Наручиоцу банкарску гаранцију за повраћај аванса, са роком важења најмање до коначног извршења посла, која мора бити безусловна, неопозива, без права на приговор и платива на први позив, а у корист Наручиоца.

Извођач се обавезује да у року од 15 дана од дана потписивања овог уговора преда Наручиоцу банкарску гаранцију за добро извршење посла у износу од 10% од вредности уговора без ПДВ и са роком важења најмање 15 дана дуже од истека рока за коначно извршење посла, која мора бити безусловна, неопозива, без права на приговор и платива на први позив, а у корист Наручиоца.

У случају наступања услова за продужење рока завршетка радова, Извођач је у обавези да продужи важење банкарских гаранција, с тим да се висина банкарске гаранције за повраћај аванса може смањити, уз писану сагласност Наручиоца, сразмерно изведеним радовима и износу којим је оправдан део примљеног аванса кроз привремене ситуације.

У случају истека рока важења банкарских гаранција док је извођење радова који су предмет овог уговора у току, Извођач је дужан да, о свом трошку, продужи рок важења банкарских гаранција.

Банкарска гаранција за добро извршење посла ће бити послата на наплату пословној банци Извођача уколико Извођач, ни после упућене опомене, не продужи њено важење пре истека рока важења, уз достављање доказа Наручиоцу.

Извођач се обавезује да у року од 10 дана након примопредаје радова Кориснику преда банкарску гаранцију за отклањање грешака у гарантном року у износу од 5% од вредности уговора без ПДВ и са роком важења пет дана дужим од уговореног гарантног рока, која мора бити безусловна, неопозива, без права на приговор и платива на први позив, а у корист Корисника, што је услов за оверу окончане ситуације.

Гаранцију за отклањање грешака у гарантном року Корисник сме да наплати уколико Извођач не отпочне са отклањањем недостатака у року од 5 дана од дана пријема писаног захтева Корисника и не отклони их у року и у складу са писаним захтевом Корисника. У том случају Корисник може ангажовати другог извођача и недостатке отклонити по тржишним ценама са пажњом доброг привредника.

## **ОСИГУРАЊЕ РАДОВА**

### **Члан 12.**

Извођач је дужан да у року од 15 дана од дана закључења уговора осигура радове, материјал и опрему од уобичајених ризика до њихове пуне вредности (осигурање објекта у изградњи) и достави Наручиоцу полису осигурања са важношћу за цео период извођења радова.

Извођач је такође дужан да у року од 15 дана од закључења уговора, достави Наручиоцу полису осигурања од одговорности за штету причињену трећим лицима и стварима трећих лица, са важношћу за цео период извођења радова, у свему према важећим законским прописима.

Уколико се рок за извођење радова продужи, Извођач је обавезан да достави, пре истека уговореног рока, полисе осигурања из ст. 1. и 2. овог члана, са новим периодом осигурања.

Извођач је обавезан да спроводи све потребне мере заштите на раду, као и противпожарне заштите.

Уколико Извођач радова не поступи у складу са претходним ставовима признаје своју искључиву прекршајну и кривичну одговорност и једини сноси накнаду за све настале материјалне и нематеријалне штете, при чему овај уговор признаје за извршну исправу без права приговора.

## **ГАРАНТНИ РОК**

### **Члан 13.**

Гарантни рок за изведене радове износи \_\_\_\_\_ године рачунајући од дана примопредаје радова. За уграђене материјале важи гарантни рок у складу са условима произвођача, који тече од дана извршене примопредаје радова Наручиоцу и Кориснику.

Извођач је обавезан да, на дан извршене примопредаје радова који су предмет овог уговора, записнички преда Кориснику све гарантне листове за уграђене материјале, као и упутства за руковање.

### **Члан 14.**

Извођач је дужан да у току гарантног рока, на први писани позив Наручиоца или Корисника, отклони о свом трошку све недостатке који се односе на уговорени квалитет изведених радова, уграђених материјала и опреме, а који нису настали неправилном употребом, као и сва оштећења проузрокована овим недостацима.

Ако Извођач не приступи извршењу своје обавезе из претходног става у року од 5 дана по пријему писаног позива од стране Наручиоца или Корисника, Корисник је овлашћен да за отклањање недостатака ангажује друго правно или физичко лице, на терет Извођача, наплатом гаранције банке за отклањање грешака у гарантном року.

Уколико гаранција за отклањање грешака у гарантном року не покрива у потпуности трошкове настале поводом отклањања недостатака из става 1. овог члана, Корисник има право да од Извођача тражи накнаду штете, до пуног износа стварне штете.

## **КВАЛИТЕТ ИЗВЕДЕНИХ РАДОВА**

### **Члан 15.**

За укупан уграђени материјал и опрему Извођач мора да има сертификате квалитета и атесте који се захтевају по важећим прописима и мерама за објекте те врсте у складу са пројектном документацијом.



Уколико Наручилац утврди да уграђени материјал или опрема не одговара стандардима и техничким прописима, забрањује његову употребу. У случају спора меродаван је налаз овлашћене организације за контролу квалитета.

Извођач је дужан да о свом трошку обави одговарајућа испитивања материјала и контролу квалитета опреме и одговоран је уколико употреби материјал који не одговара квалитету.

У случају да је због употребе неквалитетног материјала угрожена безбедност објекта, Наручилац има право да тражи да Извођач поруши изведене радове и да их о свом трошку поново изведе у складу са техничком документацијом и уговорним одредбама. Уколико Извођач у одређеном року то не учини, Наручилац има право да ангажује другог извођача искључиво на трошак Извођача по овом уговору.

#### **Члан 16.**

Извођач ће део радова који су предмет овог уговора извршити преко подизвођача \_\_\_\_\_, Ул. \_\_\_\_\_ бр. \_\_\_\_\_, ПИБ \_\_\_\_\_, матични број \_\_\_\_\_, у свему у складу са понудом број \_\_\_\_\_ од \_\_\_\_\_.

Извођач у потпуности одговара Наручиоцу и Кориснику за извршење уговорених обавеза, те и за радове изведене од стране подизвођача, као да их је сам извео.

Понуђач не може ангажовати као подизвођача лице које није навео у понуди, у супротном наручилац ће реализовати средство обезбеђења и раскинути уговор, осим ако би раскидом уговора наручилац претрпео знатну штету.

Понуђач може ангажовати као подизвођача лице које није навео у понуди, ако је на страни подизвођача након подношења понуде настала трајнија неспособност плаћања, ако то лице испуњава све услове одређене за подизвођача и уколико добије претходну сагласност наручиоца.

### **ВИШКОВИ, ХИТНИ НЕПРЕДВИЂЕНИ И НАКНАДНИ РАДОВИ**

#### **Члан 17.**

Уколико се током извођења уговорених радова појави потреба за извођењем вишкова радова Извођач је дужан да застане са том врстом радова и о томе обавести стручни надзор, Наручиоца и Корисника у писаној форми.

Извођач није овлашћен да без писане сагласности Наручиоца, Корисника и стручног надзора мења обим уговорених радова и изводи вишкове радова.

#### **Члан 18.**

Извођач може и без претходне сагласности Наручиоца и Корисника, а уз сагласност стручног надзора извести хитне непредвиђене радове, уколико је њихово извођење нужно за стабилност објекта или за спречавање штете, а изазвани су променом тла, појавом воде или другим ванредним и неочекиваним догађајима, који се нису могли предвидети у току израде пројектне документације.

Извођач и стручни надзор су дужни да истог дана када наступе околности из става 1. овог члана, о томе обавесте Наручиоца и Корисника.

Наручилац може раскинути уговор уколико би услед ових радова цена морала бити знатно повећана, о чему је дужан да без одлагања обавести Извођача.

Извођач има право на правичну накнаду за хитне непредвиђене радове.

#### **Члан 19.**

Накнадни радови су радови који нису уговорени и нису нужни за испуњење овог уговора.

Изведени накнадни радови, без закљученог уговора, су правно неважећи.

### **ПРИМОПРЕДАЈА РАДОВА**

#### **Члан 20.**

Извођач о завршетку радова који су предмет овог уговора обавештава Наручиоца, Корисника и стручни надзор, а дан завршетка радова уписује се у грађевински дневник.

Комисију за примопредају радова чине по један представник Наручиоца, Корисника, стручног надзора и Извођача.

Примопредаја радова се врши комисијски најкасније у року од 15 дана од завршетка радова.

Комисија сачињава записник о примопредаји радова на дан примопредаје радова.

Извођач је дужан да приликом примопредаје радова преда Кориснику, пре техничког прегледа, попуњене одговарајуће табеле свих уграђених материјала у три извода са приложеним атестима, као и пројекте изведених радова у два примерка уколико је то потребно у складу са Законом о планирању и изградњи.

Грешке, односно недостатке које утврди Наручилац, Корисник или стручни надзор у току извођења или приликом преузимања и предаје радова, Извођач мора да отклони без одлагања. Уколико те недостатке Извођач не почне да отклања у року од пет дана по пријему позива и ако их не отклони у споразумно утврђеном року, Наручилац ће радове поверити другом извођачу на рачун Извођача.

Технички преглед радова и употребну дозволу обезбедиће Корисник.

Наручилац ће у моменту примопредаје радова од стране Извођача, Кориснику предати на коришћење радове који су предмет овог уговора.

#### **Члан 21.**

Коначна количина и вредност радова по овом уговору утврђује се на бази стварно изведених количина радова оверених у грађевинској књизи од стране стручног надзора и усвојених јединичних цена из понуде.

## **РАСКИД УГОВОРА**

### **Члан 22.**

Наручилац и Корисник имају право на једностранни раскид Уговора у следећим случајевима:

- уколико Извођач касни са извођењем радова дуже од 15 календарских дана, као и ако Извођач не изводи радове у складу са пројектно-техничком документацијом или из неоправданих разлога прекине са извођењем радова;
- уколико извршени радови не одговарају прописима или стандардима за ту врсту посла и квалитету наведеном у понуди Извођача, а Извођач није поступио по примедбама стручног надзора;
- у случају недостатка средстава за његову реализацију.

### **Члан 23.**

У случају једностраног раскида уговора, осим у случају недостатка средстава за његову реализацију, Наручилац има право да за радове који су предмет овог уговора ангажује другог извођача и активира гаранцију банке за добро извршење посла. Извођач је у наведеном случају обавезан да надокнади Наручиоцу штету, која представља разлику између цене предметних радова по овом уговору и цене радова новог извођача за те радове.

Уговор се раскида изјавом у писаној форми која се доставља другој уговорној страни и са отказним роком од 15 дана од дана пријема изјаве. Изјава мора да садржи основ за раскид уговора.

У случају раскида уговора, Извођач је дужан да изведене радове обезбеди од пропадања, да Наручиоцу преда пројекат изведеног стања, као и записник комисије о стварно изведеним радовима и записник комисије о коначном финансијском обрачуну по предметном уговору до дана раскида уговора. Трошкове сноси уговорна страна која је одговорна за раскид уговора.

## **ЗАВРШНЕ ОДРЕДБЕ**

### **Члан 24.**

За све што овим уговором није посебно утврђено примењују се одредбе Закона о облигационим односима, Закона о планирању и изградњи, као и одредбе Посебних узанси о грађењу и других важећих прописа Републике Србије.

### **Члан 25.**

Прилози и саставни делови овог уговора су:

- понуда Извођача бр. \_\_\_\_\_ од \_\_.\_\_.2014. године;
- динамички план;
- Упутство о изгледу табле са подацима о пројекту;

## **Члан 26.**

Све евентуалне спорове уговорне стране ће решавати споразумно.

Уколико до споразума не дође, уговара се надлежност Привредног суда у Београду.

## **Члан 27.**

Овај уговор ступа на снагу даном потписивања а почиње да се примењује даном достављања банкарских гаранција из члана 11. и полиса осигурања из члана 12. Уговора.

Наручилац има право да активира банкарску гаранцију за озбиљност понуде ако Извођач у року од 15 дана од дана потписивања Уговора не достави банкарске гаранције из члана 11, као и уколико не достави полисе осигурања из члана 12. овог уговора.

## **Члан 28.**

Овај уговор је сачињен у девет једнаких примерака, по три за сваку уговорну страну.

### **НАРУЧИЛАЦ**

Министарство привреде

---

Жељко Сертић, министар

### **КОРИСНИК**

Општина Бела Црква

---

Станко Петровић, председник општине

### **ИЗВОЂАЧ**

---

---

---

, директор

Образац 13.

**ПРЕДМЕР И ПРЕДРАЧУН**

Општи подаци о Понуђачу:

Назив и седиште: \_\_\_\_\_

Матични број: \_\_\_\_\_ ПИБ : \_\_\_\_\_

Особа за контакт: \_\_\_\_\_

Прилажемо предмер и предрачун радова за јавну набавку број 45/2014 – Рехабилитација приступне саобраћајнице за индустријски парк „Бела Црква”, улица Језерска, општина Бела Црква, потписан и оверен од стране овлашћеног лица.

**Напомена:** Уколико се у техничкој документацији у означавању добара или радова одређене производње, извора или градње наводи одређени робни знак, патент, тип или произвођач, Понуђач може понудити и другу врсту, истих или бољих техничких карактеристика. У случају да понуђач нуди одговарајућа добра или радове за одређене позиције из предмера и предрачуна у обавези је да достави списак позиција који ће садржати све елементе предмера и предрачуна и то: редни број позиције из основног предмера и предрачуна, опис понуђеног одговарајућег добра или врста радова, јединицу мере, количину, јединичну и укупну цену који се нуди, заједно са техничким спецификацијама (карактеристикама) за сваку позицију како би Комисија могла извршити оцену.

Датум: \_\_\_\_\_

Потпис овлашћеног лица

М.П.

**ulica JEZERSKA, BELA CRKVA**  
**L=484m; b=6m;**

NAPOMENA: U svakoj poziciji gde je to potrebno, a nije drugačije naglašeno, podrazumeva se nabavka, izrada, transport, isporuka i montaža materijala i opreme sa svim ostalim neophodnim radnjama koji su navedene u predmeru radova i tehničkom izveštaju koji je sastavni deo konkursne dokumentacije, kako bi izrada pozicije bila kompletna! U svakoj poziciji gde je naveden transport materijala podrazumeva se daljina transporta koju odredi nadzor u okviru šireg gradskog područja. Svi radovi moraju biti izvedeni od strane stručnih ovlašćenih lica, a u potpunosti prema propisima i važećim standardima za ovu vrstu radova. Sav upotrebljeni materijal mora biti prvoklasnog kvaliteta.

Ako je u nekoj od pozicija naveden naziv proizvođača opreme ili materijala podrazumeva se i oprema ili materijal drugog proizvođača, istih ili boljih karakteristika od predmerom navedenih.

Izdavač je dužan da radove izvrši u svemu prema priloženom tehničkom izveštaju, tehničkim uslovima, predmeru i crtežima, da pre početka radova dobro prouči dobijenu dokumentaciju i da na vreme upozori na eventualna odstupanja od postojećih propisa.

Izdavač se takođe ne oslobađa obaveze izvođenja pojedinih radova, koji su predviđeni predmerom, a eventualno nisu napomenuti u tehničkom opisu ili bilo kom drugom prilogu ovog projekta, a što je obavezan da uradi po važećim propisima za izvođenje radova za ovu vrstu objekta.

Ne obračunava se i ne plaća posebno obezbeđenje i organizacija gradilišta uključujući smeštaj i ishranu radnika, formiranje pokretne radionice, deponije, saobraćajno obezbeđenje gradilišta signalizacijom u toku izvođenja radova i ostalo.

Rb.	Opis pozicije	J.M.	količina	cena	iznos
<b>1)</b>	<b>PRIPREMNI RADOVI</b>				
1.01	Iskolčavanje i obeležavanje trase	km	0.48		
1.02	Sečenje betonskih prilaznica i priprema radnih spojeva za nastavak asfaltnih radova. Ova pozicija obuhvata radove na mestu priključenja individualnog naselja.	m1	15.60		
1.03	Zalivanje spojnica na betonskom kolovozu. Pozicija obuhvata nabavku dovoz i ugradnju mase za zalivanje (bitumen ili smola katrana) u podužne i poprečne spojnice. ("Mase za zalivanje sastavaka na kolovozima!").	m1	1 207.07		
1.04	Uklapanje postojećih ulaza betonom MB20 prosečne debljine d=10cm. Pozicija podrazumeva radove na uklapanju postojećih betonskih ulaza u novu kotu nivelete, a prema naznačenim i definisanim površinama u situacionom planu (III.3.1; III.3.2; III.3.3)	m2	266.81		
				Svega (1):	
<b>2)</b>	<b>ZEMLJANI RADOVI</b>				
2.01	Izrada bankina od šljunka ili drobljenog materijala u sloju prosečne debljine d=20 cm.	m3	33.29		
				Svega (2):	
<b>3)</b>	<b>IZRADA KOLOVOZNE KONSTRUKCIJE</b>				
3.01	Izrada bitumeniziranog nosivog sloja, kao sloja za izravnanje, BNS 22 B, u sloju prosečne debljine d=7 cm	m2	2 895.92		
3.02	Izrada zastora od asfalt-betona AB 11 u sloju debljine d=3 cm	m2	2 867.25		
				Svega (3):	

**REKAPITULACIJA**

<b>1)</b>	<b>PRIPREMNI RADOVI</b>				
<b>2)</b>	<b>ZEMLJANI RADOVI</b>				
<b>3)</b>	<b>IZRADA KOLOVOZNE KONSTRUKCIJE</b>				
				ukupno:	

**PRIVREMENA SAOBRAĆAJNA SIGNALIZACIJA  
ZA IZGRADNJU KOLOVOZA SAOBRAĆAJNICE ULICE ULICE JEZERSKA U BELOJ CRKVI**

NAPOMENA: U svakoj poziciji gde je to potrebno, a nije drugačije naglašeno, podrazumeva se nabavka, izrada, transport, isporuka i montaža materijala i opreme sa svim ostalim neophodnim radnjama koji su navedene u predmeru radova i tehničkom izveštaju koji je sastavni deo konkursne dokumentacije, kako bi izrada pozicije bila kompletna! U svakoj poziciji gde je naveden transport materijala podrazumeva se daljina transporta koju odredi nadzor u okviru šireg gradskog područja. Svi radovi moraju biti izvedeni od strane stručnih ovlašćenih lica, a u potpunosti prema propisima i važećim standardima za ovu vrstu radova. Sav upotrebljeni materijal mora biti prvoklasnog kvaliteta.

Ako je u nekoj od pozicija naveden naziv proizvođača opreme ili materijala podrazumeva se i oprema ili materijal drugog proizvođača, istih ili boljih karakteristika od predmerom navedenih.

Izvođač je dužan da radove izvrši u svemu prema priloženom tehničkom izveštaju, tehničkim uslovima, predmeru i crtežima, da pre početka radova dobro prouči dobijenu dokumentaciju i da na vreme upozori na eventualna odstupanja od postojećih propisa.

Izvođač se takođe ne oslobađa obaveze izvođenja pojedinih radova, koji su predviđeni predmerom, a eventualno nisu napomenuti u tehničkom opisu ili bilo kom drugom prilogu ovog projekta, a što je obavezan da uradi po važećim propisima za izvođenje radova za ovu vrstu objekta.

Ne obračunava se i ne plaća posebno obezbeđenje i organizacija gradilišta uključujući smeštaj i ishranu radnika, formiranje pokretne radionice, deponije, saobraćajno obezbeđenje gradilišta signalizacijom u toku izvođenja radova i ostalo.

	OPIS RADOVA	Jed.mere	Količina	Jed. cene	UKUPNO
<b>A</b>	<b>VERTIKALNA SIGNALIZACIJA</b>				
<b>A.1</b>	Postavljanje saobraćajnih znakova				
1	Znak opasnosti I-19 dimenzije 90x90x90cm	kom.	4		
2	Znak II-3 f60 cm	kom.	2		
3	Treptuće narandžasto puls svetlo,sopstvenim izvorom napajanja-baterije (19 komada)	kom.	4		
5	Znak VII -3 dimenzije 300x50 cm	kom.	4		
6	Znak II-43 dimenzije f60 cm	kom.	2		
7	Saobraćajni stub prečnik 50 mm L=2.80m	kom.	4		
UKUPNO:					

**REKAPITULACIJA**

<b>A</b>	<b>VERTIKALNA SIGNALIZACIJA</b>
	<b>SVE UKUPNO</b>

**STALNA SAOBRAĆAJNA SIGNALIZACIJA  
ZA IZGRADNJU KOLOVOZA SAOBRAĆAJNICE ULICE ULICE JEZERSKA U BELOJ CRKVI**

NAPOMENA: U svakoj poziciji gde je to potrebno, a nije drugačije naglašeno, podrazumeva se nabavka, izrada, transport, isporuka i montaža materijala i opreme sa svim ostalim neophodnim radnjama koji su navedene u predmeru radova i tehničkom izveštaju koji je sastavni deo konkursne dokumentacije, kako bi izrada pozicije bila kompletna! U svakoj poziciji gde je naveden transport materijala podrazumeva se daljina transporta koju odredi nadzor u okviru šireg gradskog područja. Svi radovi moraju biti izvedeni od strane stručnih ovlašćenih lica, a u potpunosti prema propisima i važećim standardima za ovu vrstu radova. Sav upotrebljeni materijal mora biti prvoklasnog kvaliteta.

Ako je u nekoj od pozicija naveden naziv proizvođača opreme ili materijala podrazumeva se i oprema ili materijal drugog proizvođača, istih ili boljih karakteristika od predmerom navedenih.

Izvođač je dužan da radove izvrši u svemu prema priloženom tehničkom izveštaju, tehničkim uslovima, predmeru i crtežima, da pre početka radova dobro prouči dobijenu dokumentaciju i da na vreme upozori na eventualna odstupanja od postojećih propisa.

Izvođač se takođe ne oslobađa obaveze izvođenja pojedinih radova, koji su predviđeni predmerom, a eventualno nisu napomenuti u tehničkom opisu ili bilo kom drugom prilogu ovog projekta, a što je obavezan da uradi po važećim propisima za izvođenje radova za ovu vrstu objekta.

Ne obračunava se i ne plaća posebno obezbeđenje i organizacija gradilišta uključujući smeštaj i ishranu radnika, formiranje pokretne radionice, deponije, saobraćajno obezbeđenje gradilišta signalizacijom u toku izvođenja radova i ostalo.

O P I S R A D O V A		Jed.mere	Količina	Jed. cene	UKUPNO
<b>A. VERTIKALNA SIGNALIZACIJA</b>					
<b>A.1</b> Postavljanje saobraćajnih znakova					
1	Znak II-1 dimenzije 60x60x60cm	kom.	4		
2	Znak III-3 dimenzije 60x60cm	kom.	5		
3	Znak III-6 dimenzije 60x60cm	kom.	1		
4	Znak II- 34 dimenzije f60 cm	kom.	4		
5	Saobraćajni stub prečnik 50 mm L=2.80m	kom.	11		
6	Saobraćajni stub prečnik 50mm L=3,20m	kom.	1		
UKUPNO:					
<b>B. HORIZONTALNA SIGNALIZACIJA</b>					
O P I S R A D O V A		Jed.mere	Količina	Jed. cene	
1	Farbanje ose kolovoza-puna linija debljine d=0.10m L=425m	m2	250.00		
2	Farbanje pešačkog prelaza - d=0,5m L=3,0m	m2	24.00		
UKUPNO:					

**REKAPITULACIJA**

<b>A.</b>	<b>VERTIKALNA SIGNALIZACIJA</b>
<b>B.</b>	<b>HORIZONTALNA SIGNALIZACIJA</b>
	<b>SVE UKUPNO</b>



<b>REKAPITULACIJA</b>
-----------------------

Kolovoz	
Privremena saobracajna signalizacija	
Stalna saobracajna signalizacija	
<b>ukupno:</b>	
<b>pdv 20%</b>	
<b>svega:</b>	

**Образац 14.**

**ДИНАМИЧКИ ПЛАН**

**Општи подаци о Понуђачу:**

**Назив и седиште:** \_\_\_\_\_

**Матични број:** \_\_\_\_\_ **ПИБ :** \_\_\_\_\_

**Особа за контакт:** \_\_\_\_\_

Прилажемо динамички план за јавну набавку број 45/2014 – Рехабилитација приступне саобраћајнице за индустријски парк „Бела Црква”, улица Језерска, општина Бела Црква, потписан и оверен од стране овлашћеног лица.

Датум: \_\_\_\_\_

Потпис овлашћеног лица

\_\_\_\_\_

М.П.

## ДИНАМИЧКИ ПЛАН

Пројекат рехабилитације приступне саобраћајнице за индустријски парк „Бела Црква”, улица Језерска

АКТИВНОСТИ					
	0	15	30	45	60
ПРИПРЕМНИ РАДОВИ					
КОЛОВОЗ					
ПРИВРЕМЕНА САОБРАЋАЈНА СИГНАЛИЗАЦИЈА					
САОБРАЋАЈНА СИГНАЛИЗАЦИЈА					
ПРИМОПРЕДАЈА И ОТКЛАЊАЊЕ НЕДОСТАКА					
датум:	ПОТПИС И ПЕЧАТ:				

## Образац 15.

### ТРОШКОВИ ПРИПРЕМЕ ПОНУДЕ

У складу са чланом 88. став 1. Закона о јавним набавкама („Службени гласник РС”, број 124/2012), \_\_\_\_\_ понуђач

доставља укупан износ и структуру трошкова припремања понуде за јавну набавку број 45/2014 – Рехабилитација приступне саобраћајнице за индустријски парк „Бела Црква”, улица Језерска, општина Бела Црква, како следи у табели:

Врста трошка	Износ трошка у динарима
Укупан износ трошкова припремања понуде	

Трошкове припреме и подношења понуде сноси искључиво понуђач и не може тражити од наручиоца накнаду трошкова.

Ако је поступак јавне набавке обустављен из разлога који су на страни наручиоца, наручилац је дужан да понуђачу надокнади трошкове израде узорка или модела, ако су израђени у складу са техничким спецификацијама наручиоца и трошкове прибављања средства обезбеђења, под условом да је понуђач тражио накнаду тих трошкова у својој понуди.

Датум: \_\_\_\_\_

Потпис овлашћеног лица

\_\_\_\_\_  
М.П.

**Напомена:** достављање овог обрасца није обавезно.

Образац 16.

**ИЗЈАВА О НЕЗАВИСНОЈ ПОНУДИ**

У складу са чланом 26. Закона о јавним набавкама („Службени гласник РС”, број 124/2012),

понуђач

даје:

\_\_\_\_\_ даје:  
(назив и адреса понуђача)

**ИЗЈАВУ  
О НЕЗАВИСНОЈ ПОНУДИ**

Под пуном материјалном и кривичном одговорношћу потврђујем да сам понуду у поступку јавне набавке број 45/2014 - Рехабилитација приступне саобраћајнице за индустријски парк „Бела Црква”, улица Језерска, општина Бела Црква, поднео независно, без договора са другим понуђачима или заинтересованим лицима.

Датум: \_\_\_\_\_

Потпис овлашћеног лица

\_\_\_\_\_  
М.П.

**Напомена:** У случају постојања основане сумње у истинитост изјаве о независној понуди, наручилац ће одмах обавестити организацију надлежну за заштиту конкуренције. Организација надлежна за заштиту конкуренције, може понуђачу, односно заинтересованом лицу изрећи меру забране учешћа у поступку јавне набавке ако утврди да је понуђач, односно заинтересовано лице повредило конкуренцију у поступку јавне набавке у смислу закона којим се уређује заштита конкуренције. Мера забране учешћа у поступку јавне набавке може трајати до две године. Повреда конкуренције представља негативну референцу, у смислу члана 82. став 1. тачка 2. Закона.

Уколико понуду подноси група понуђача, Изјава мора бити потписана од стране овлашћеног лица сваког понуђача из групе понуђача и оверена печатом.

Образац 17.

**ИЗЈАВА О ПОШТОВАЊУ ВАЖЕЋИХ ПРОПИСА О ЗАШТИТИ НА РАДУ,  
ЗАПОШЉАВАЊУ И УСЛОВИМА РАДА, ЗАШТИТИ ЖИВОТНЕ СРЕДИНЕ**

У складу са чланом 75. став 2. Закона о јавним набавкама („Службени гласник РС”, број 124/2012), понуђач \_\_\_\_\_ даје:  
(назив и адреса понуђача)

**ИЗЈАВУ  
О ПОШТОВАЊУ ВАЖЕЋИХ ПРОПИСА О ЗАШТИТИ НА РАДУ,  
ЗАПОШЉАВАЊУ И УСЛОВИМА РАДА, ЗАШТИТИ ЖИВОТНЕ СРЕДИНЕ**

Изјављујем да смо при састављању понуде у поступку јавне набавке радова – Рехабилитација приступне саобраћајнице за индустријски парк „Бела Црква”, улица Језерска, општина Бела Црква, број јавне набавке 45/2014, поштовали обавезе које произилазе из важећих прописа о заштити на раду, запошљавању и условима рада, заштити животне средине и гарантујемо да смо имаоци права интелектуалне својине. Такође изјављујемо, да сносимо накнаду за коришћење патената, као и одговорност за повреду заштићених права интелектуалне својине трећих лица.

Датум \_\_\_\_\_

Потпис овлашћеног лица

М.П. \_\_\_\_\_

**Напомена:** Изјава мора да буде потписана од стране овлашћеног лица понуђача и оверена печатом. Уколико понуду подноси група понуђача, сваки члан групе мора посебно потписати и печатом оверити наведену Изјаву

## **УПУТСТВО О ИЗГЛЕДУ ТАБЛЕ СА ПОДАЦИМА О ПРОЈЕКТУ МИНИСТАРСТВА ПРИВРЕДЕ**

Упутство о изгледу табле са подацима о пројекту Министарства привреде представља смернице извођачима за израду табли у складу са дефинисаном уговорном обавезом и за правилну употребу лога Министарства привреде, на основу члана 201. тачка 16. Закона о планирању и изградњи и Правилника о изгледу, саджини и месту постављања градилишне табле.

### **ТЕХНИЧКЕ КАРАКТЕРИСТИКЕ:**

1. Градилишна табла је правоугаоног облика димензија 200 x 300 x 20cm, израђена од челичних кутијастих профила и поцинкованог лима, а поставља се на челичним носачима одговарајуће носивости фундираним у бетон.
2. Позадина табле мора бити светлонанцасте боје отпорна на атмосферске утицаје.

### **ПРИКАЗ ОБАВЕЗНОГ САДРЖАЈА:**

**Сви пројекти који се финансирају средствима Министарства привреде (у целости или делом), морају на грађевинским таблама имати лого Министарства привреде.**

1. Лого Министарства привреде позициониран је у горњем десном углу. Минималне димензије лога су 40 x 40cm.
2. На делу испод лога Министарства привреде, „болдовано“ су истакнути следећи подаци:
  - а) Назив, намена и величина објекта, и
  - б) Број катастарске парцеле.
3. Модел објекта је позициониран у горњем левом углу.
4. На доњем делу табле наведено је следеће:
  - а) Назив привредног друштва, односно правног лица или предузетника који је израдио пројектну документацију (адреса, телефон и сајт),
  - б) Име одговорног пројектанта,
  - в) Назив извођача радова, име одговорног извођача радова и име лица које врши надзор,
  - г) Број и датум решења којим је издата грађевинска дозвола и назив органа који је издао грађевинску дозволу, односно број решења којим се одобрава извођење радова (за које се не издаје грађевинска дозвола),
  - д) Датум почетка грађења,
  - ђ) Рок завршетка изградње објекта,
  - е) Назив Наручиоца,
  - ж) Назив Инвеститора
  - з) Назив Корисника

**На табли не треба приказивати друге лого ознаке, изузев ознаке Министарства привреде**

Пример изгледа грађевинске табле је саставни део овог Упутства .



**TEHNIČKI IZVEŠTAJ**  
Glavni projekat za izradu ulice Jezerske u Beloj Crkvi

**OPŠTI PODACI**

INVESTITOR:	JP za građevinsko zemljište, komunalnu Delatnost i putnu privredu opštine Bela Crkva
PROJEKTNA ORGANIZACIJA:	ANDZOR ENGINEERING DOO Ive Andrića 13 Novi Sad
ODGOVORNI PROJEKTANT:	Zoran Milojević, dipl. građ.inž.

Za izradu Glavnog projekta ulice jezerske u Beloj Crkvi, korišćeni su sledeći podaci:

- Projektni zadatak investitora
- Lokacijska dozvola br. 353-117/2010-05
- Geodetski podaci dobijeni snimanjem na terenu u toku maja 2010. godine
- Dogovori sa Investitorom.
- Važeći tehnički propisi i standardi za projektovanje ove vrste dokumentacije.

**UVODNO OBRAZLOŽENJE**

Ulica koja je predmet obrade ove projektne dokumentacije je deo saobraćajnog sistema Bele Crkve i predstavlja vezu kompleksa oko jezera sa državnim putem drugog reda broj 115 (Bela Crkva-Kovin) . Ulica je u funkciji sa promenljivom širinom zastora betona. Dugogodišnjom upotrebom došlo je do deformacije betonskih ploča kolovoza.

**SITUACIONO REŠENJE**

Koncept projektovanja je utemeljen na potrebi ojačanja kolovozne konstrukcije asfaltnim slojevima preko postojeće betonske kolovozne konstrukcije. Iz ovakve postavke projektnih uslova, proizilazi i neophodnost zadržavanja postojeće širine betonskog kolovoza.

Ukupna dužina ulice od pruge na jugu do regulacije puta R-115 je L=484.28 m. Na stacionaži 0+328.90 je priključenje ulice iz vikend naselja sa leve strane (istočno).

Ulica je u pravcu sa preovladavajućim bočnim nagibom ka jezeru.

Sa obe strane ulice postoje postoje kolski ulazi u parcele, koji su u ovom projektu obrađeni po zahtevu iz Lokacijske dokumentacije. Svi ulazi se obrađuju uklapanjem u novu visinu nivelete, betonom MB 20, u prosečnoj debljini d=10cm.

Površine potrebne za uklapanje u novu niveletu su dobijene spajanjem postojećih betonskih prilaza sa ivicom nove nivelete.

Pored asfaltnog zastora projektovane su i bankine koje, s obzirom na zadržavanje postojeće širine kolovoza, imaju svrhu izravnavanja nagiba a radi očuvanja kontinuiteta prirodnog oticanja vode. Bankine se predviđaju od šljunka ili tucanika (0-31.5)mm.

## KOLOVOZNA KONSTRUKCIJA

Kolovozna konstrukcija je projektovana na bazi ranga pristupne saobraćajnice i logike zadržavanja postojeće betonske kolovozne površine kao solidne podloge:

Asfalt beton AB 11	d=3cm
Bit. noseći sloj BNS 22 B	d= 7 cm (prosečno)

ukupno:  $D=10$  cm

Postojeća betonska kolovozna površina se mora pripremiti za nadogradnju asfaltnim slojevima. U tu svrhu se predviđa zatvaranje postojećih betonskih spojnica na način opisan u tehničkom opisu predviđenih pozicija u predračunu radova. Bitumenizirani noseći sloj BNS 22 B je predviđen kao sloj za izravnanje postojeće deformisane betonske površine, u debljini potrebnoj za pravilnu geometrijsku površinu. Asfaltni zastor od sitnozrnog asfalt betona AB 11 je predviđen od frakcija koje omogućuju izvođenje sloja manje debljine konstantne vrednosti od d=3cm.

## ODVODNJAVANJE

Izgradnjom nove kolovozne površine, koja je u proseku viša za 7 cm u odnosu na postojeću, ne remete se postojeći tokovi površinske vode. Poprečni nagib cele ulice je u funkciji potrebe da se ne remete već definisani načini eliminacije površinske vode. Takođe ulica ima preovladavajući uzdužni nagib ka jugu, i uz kombinaciju konstantnih bočnih nagiba, rezultujući nagib će odvesti vodu duž ulice u slobodan prostor zelenih površina.

## PREDMER I PREDRAČUN RADOVA

Predmerom i predračunom obuhvaćeni su izvedeni radovi na realizaciji projekta ulice Jezerske u Beloj Crkvi. Količine su ustanovljene programskim alatima ACAD-a.

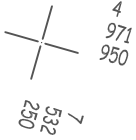
## NAPOMENA IZVOĐAČU RADOVA

U ovom projektu se ne predviđa proširivanje postojeće kolovozne konstrukcije. Samim tim ne predviđaju se radovi na zaštiti ili izmeštanju postojećih instalacija, Uprkos tome, izvođač radova je obavezan da pre početka radova obiđe trase instalacija sa predstavnicima organizacija čije su one vlasništvo i po potrebi izvrši zaštitu istih u skladu sa propisima i zahtevima vlasnika.

Projektant  
Zoran Miljević dipl.inž.građ.

# JEZERSKA ULICA BELA CRKVA SITUACIONI PLAN R=1:500

4  
971  
900



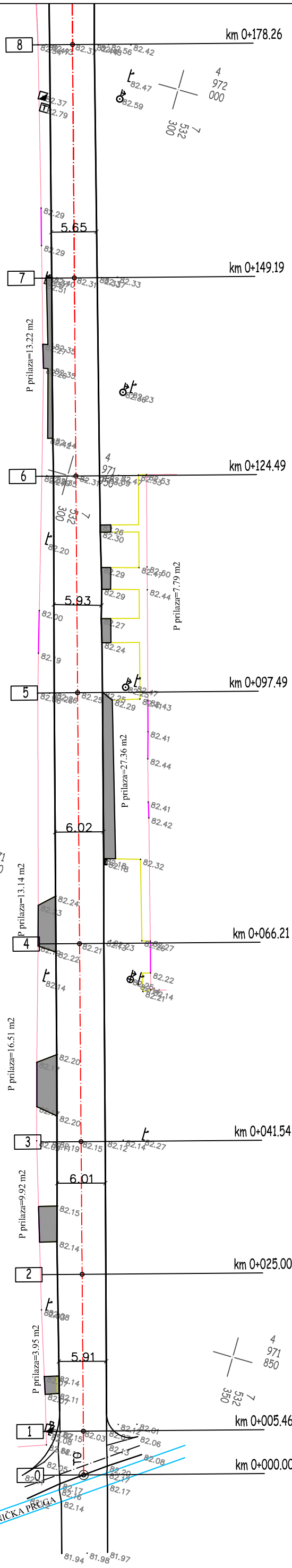
7  
532  
250



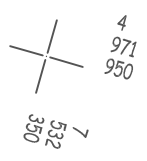
Teme TO  
Y = 7 532 336.19  
X = 4 971 830.78



ŽELEZNIČKA PRUGA

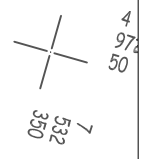
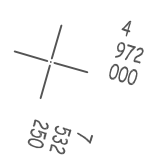
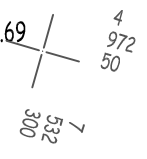
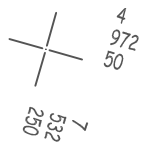
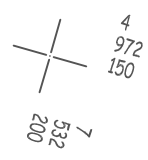
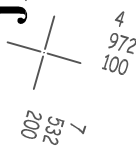


**NAPOMENA:**  
Izvođač radova je obavezan da pre početka iskopa obeleži postojeću podzemnu instalaciju sa predstavnicima organizacija čije su one vlasništvo i u skladu sa propisima i zahtevima vlasnika obezbedi njihovu potpunu zaštitu.

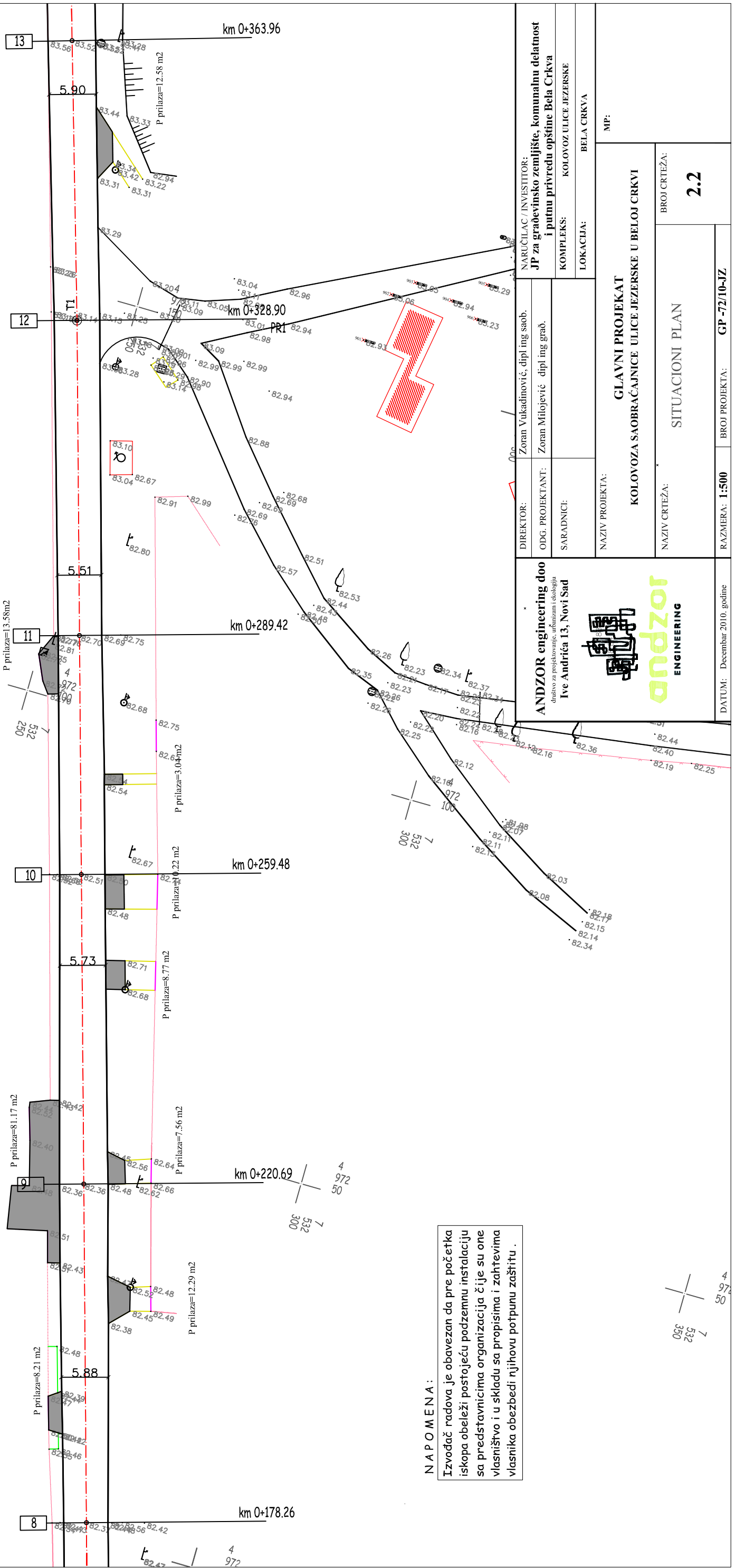


<b>ANDZOR engineering doo</b> <small>podružnica za projektovanje, urbanizam i ekologiju</small> Ive Andrića 13, Novi Sad		DIREKTOR: Zoran Vukadinović, dipl. ing. saob.	NARUČILAC / INVESTITOR: JP za građevinsko zemljište, komunalnu delatnost i putnu privredu opštine Bela Crkva
		ODG. PROJEKTANT: Zoran Mitojević, dipl. ing. grab.	KOMPLEKS: KOLOVOZ ULICE JEZERSKE
Saradnici:		LOKALIJAZIJA: BELA CRKVA	
Naziv projekta: KOLOVOZA SAOBRAĆAČNICE ULICE JEZERSKE U BELOJ CRKVI		MP:	
Naziv crteža: SITUACIONI PLAN		Broj crteža: 2.1	
Datum: Decembar 2010. godine		Broj projekta: GP-72/10-JZ	

# JEZERSKA ULICA BELA CRKVA SITUACIONI PLAN R=1:500



Teme	T1
$\gamma$	= 0°33'34"
Y	= 7 532 243.23
X	= 4 972 146.27



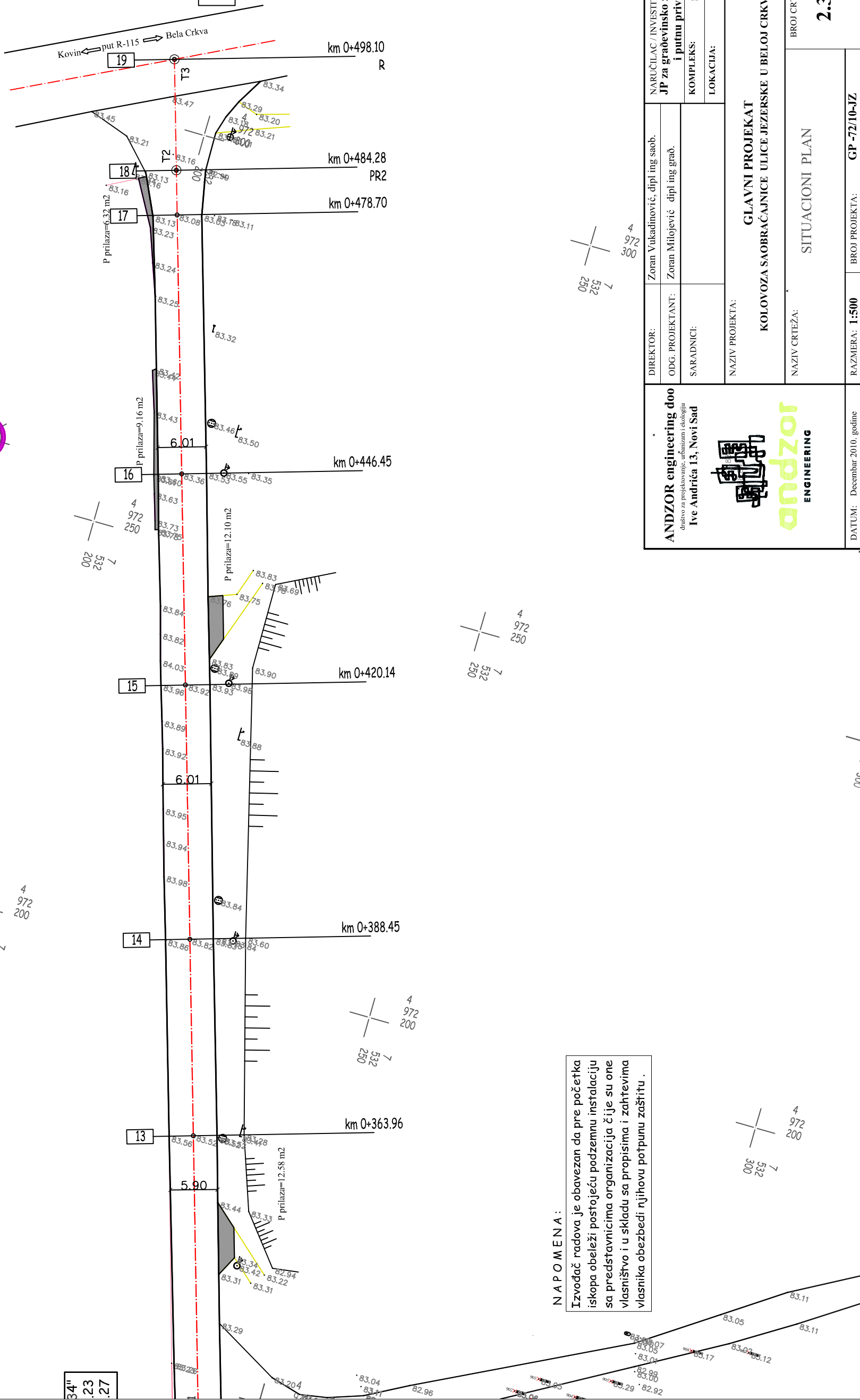
**NAPOMENA:**  
Izvođač radova je obavezan da pre početka iskopa obeleži postojeću podzemnu instalaciju sa predstavnicima organizacija čije su one vlasništvo i u skladu sa propisima i zahtevima vlasnika obezbedi njihovu potpunu zaštitu.

<b>ANDZOR engineering doo</b> <small>podružnica za projektovanje, urbanizam i ekologiju</small> Ive Andrića 13, Novi Sad		DIREKTOR: Zoran Vukadinović, dipl. ing. saob.		NARUČILAC / INVESTITOR: JP za građevinsko zemljište, komunalnu delatnost i putnu privrednu opštinu Bela Crkva	
		ODG. PROJEKTANT: Zoran Mitojević, dipl. ing. grab.		KOMPLEKS: KOLOVOZ ULICE JEZERSKE	
Saradnici:		SARADNICI:		LOKALIJAZIJA: BELA CRKVA	
Naziv projekta: KOLOVOZA SAOBRAĆAČNICE ULICE JEZERSKE U BELOJ CRKVI		Naziv crteža: SITUACIONI PLAN		Broj crteža: 2.2	
Datum: Decembar 2010. godine		Broj projekta: GP-72/10-JZ		Razmera: 1:500	

# JEZERSKA ULICA BELA CRKVA SITUACIONI PLAN R=1:500

Teme T2  
 $\gamma = 0^{\circ}01'26''$   
 $Y = 7\ 532\ 197.86$   
 $X = 4\ 972\ 294.88$

Teme T3  
 $Y = 7\ 532\ 193.83$   
 $X = 4\ 972\ 308.10$



### NAPOMENA:

Izvođač radova je obavezan da pre početka iskopa obeleži postojeću podzemnu instalaciju sa predstavnicima organizacija čije su one vlasništvo i u skladu sa propisima i zahtevima vlasnika obezbedi njihovu potpunu zaštitu.

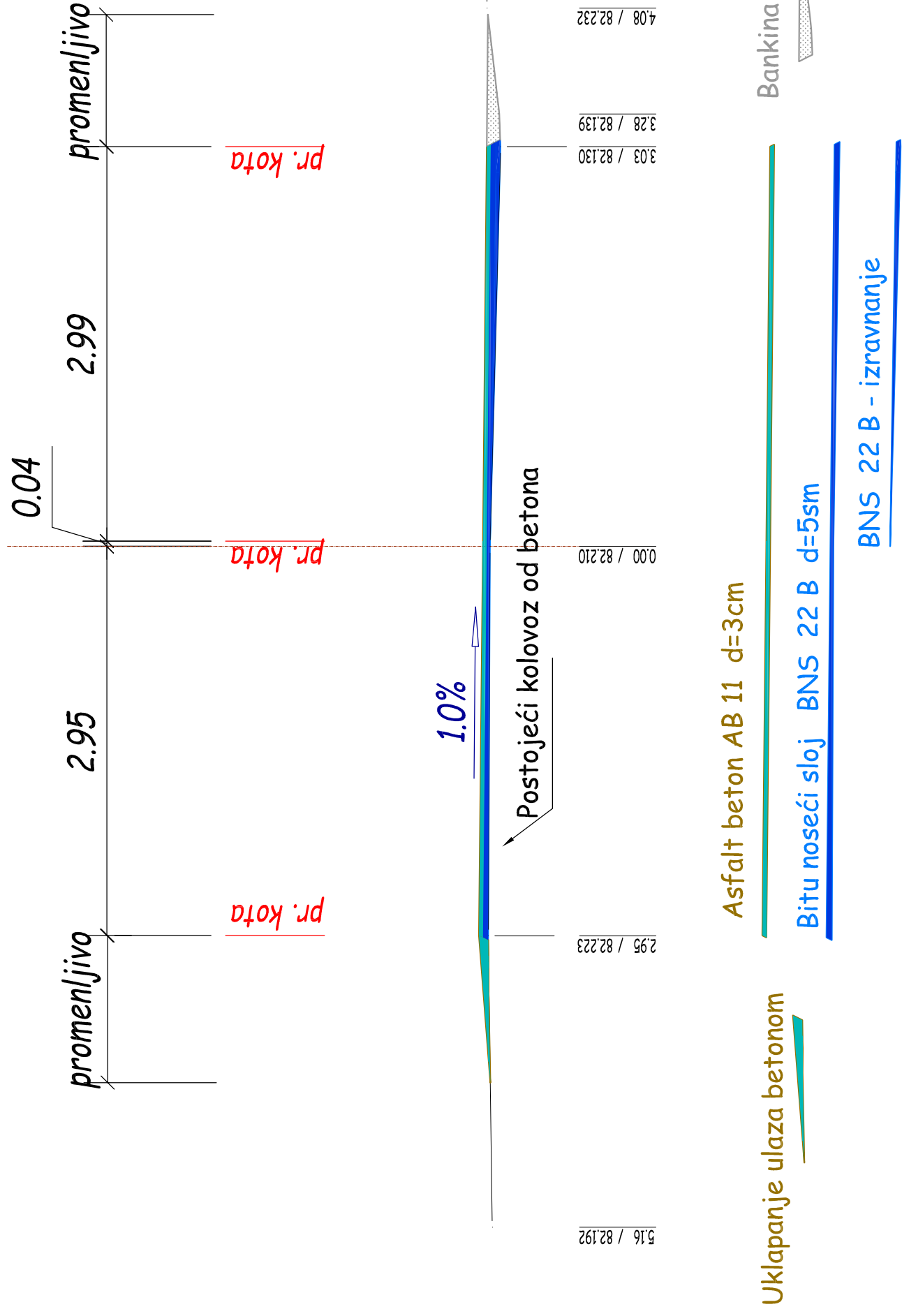
<b>ANDZOR engineering doo</b> <small>društvo za projektovanje, arhitekturu i ekologiju</small> Ive Andrića 13, Novi Sad		DIREKTOR: Zoran Vukadinović, dipl. ing. saob.		NARUČILAC / INVESTITOR: JP za građevinsko zemljište, komunalnu delatnost i putnu privrednu opštine Bela Crkva	
		ODG. PROJEKTANT: Zoran Mitojević, dipl. ing. grab.		KOMPLEKS: KOLOVOZ ULICE JEZERSKE	
Sarajevska 13, Novi Sad		SARADNICI:		LOKALNOST: BELA CRKVA	
Datum: Decembar 2010. godine		NAZIV PROJEKTA: KOLOVOZA SAOBRAĆAČNICE ULICE JEZERSKE U BELOJ CRKVI		MP:	
Broj projekta: GP-72/10-JZ		NAZIV CRTEŽA: SITUACIONI PLAN		BROJ CRTEŽA: 2.3	
Razmera: 1:500		Broj projekta: GP-72/10-JZ		Broj crteža: 2.3	

# NORMALNI PROFIL ULICA JEZERSKA U BELOJ CRKVI

**profil br. (----)**

**km ---- + ----**

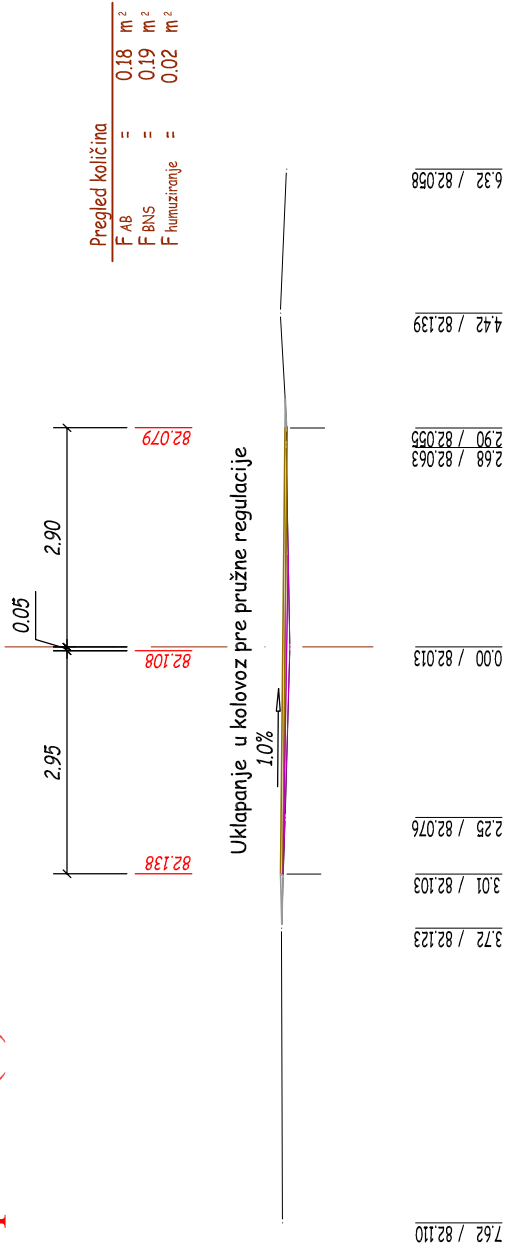
**R=1:100**



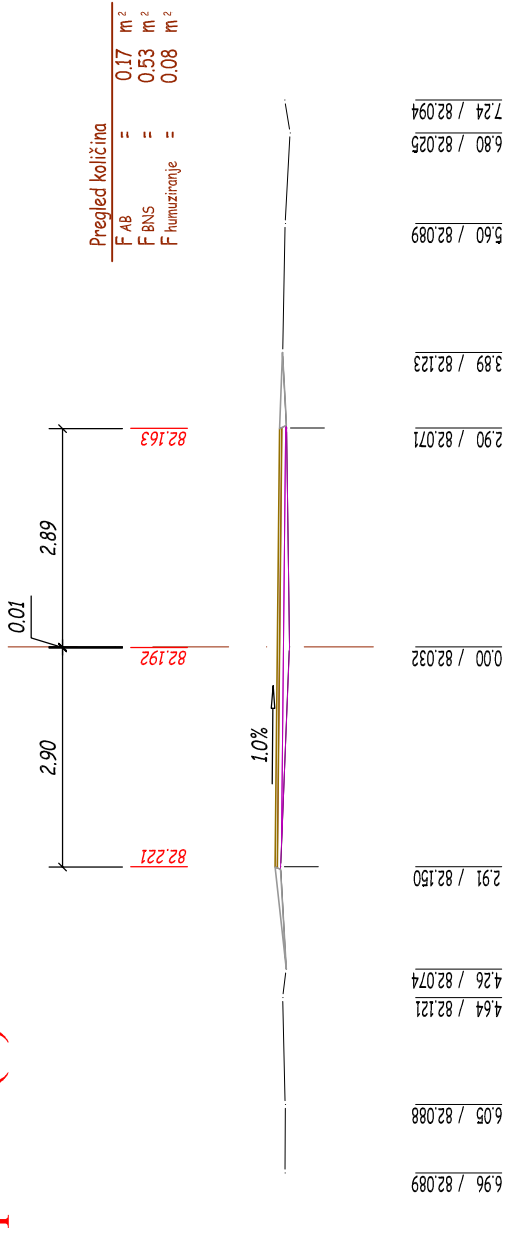
<b>ANDZOR engineering doo</b> <small>područje za projektovanje, urbanizam i ekologiju</small> Ive Andrića 13, Novi Sad		DIREKTOR: Zoran Vukadinović, dipl. ing. saob. ODG. PROJEKTANT: Zoran Milojević, dipl. ing. građ. SARADNICI:		NARUČILAC / INVESTITOR: <b>JP za građevinsko zemljište, komunalnu delatnost i putnu privredu opštine Bela Crkva</b> KOMPLEKS: KOLOVOZ ULICE JEZERSKE LOKACIJA: BELA CRKVA	
NAZIV PROJEKTA: <b>KOLOVOZA SAOBRAĆAČNICE ULICE JEZERSKE U BELOJ CRKVI</b>		NAZIV PROJEKTA: <b>GLAVNI PROJEKAT</b>		MP:	
NAZIV CRTEŽA: NORMALNI PROFIL		BROJ CRTEŽA: 3.		RAZMERA: <b>1:40</b> BROJ PROJEKTA: <b>GP-72/10-JZ</b>	
DATUM: Decembar 2010. godine					

KARIKIRANI PROFILI R= 1:40/200

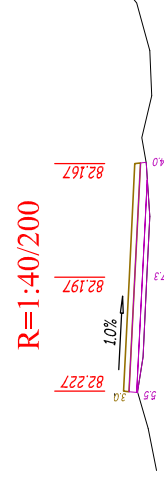
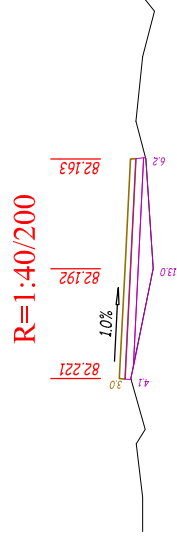
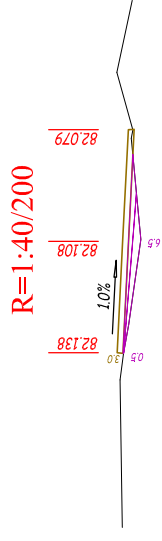
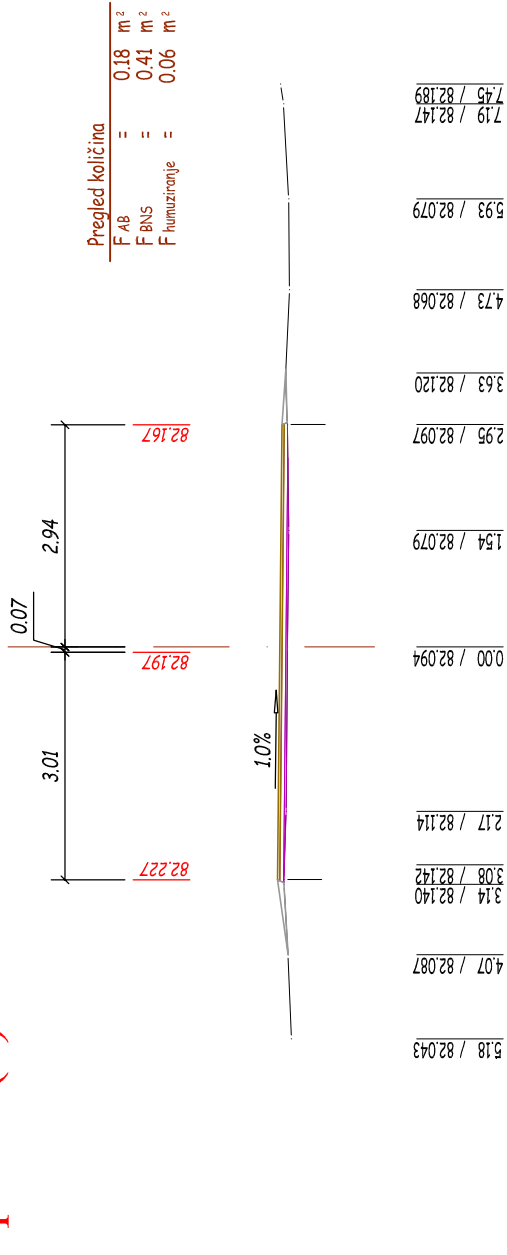
profil (0) km 0 + 000.00 R=1:100



profil (1) km 0 + 005.46 R=1:100



profil (2) km 0 + 025.00 R=1:100

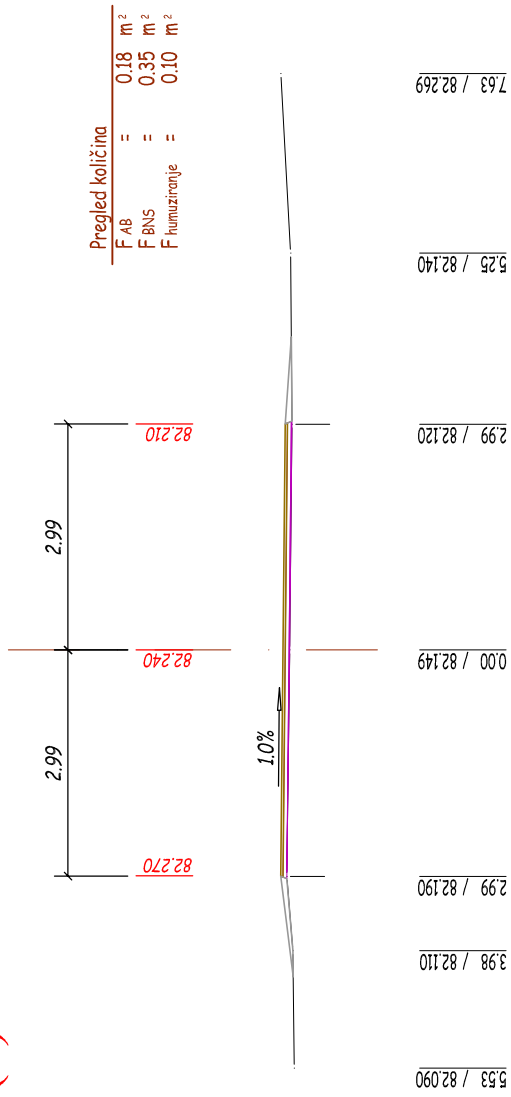


<b>ANDZOR engineering doo</b> <small>divizija za projektovanje, urbanizam i ekologiju</small> Ive Andrića 13, Novi Sad	DIREKTOR:	Zoran Vukadinović, dipl.ing.saob.	NARUČILAC / INVESTITOR:	JP za građevinsko zemljište, komunalnu delatnost i putnu privredu opštine Bela Crkva
	ODG. PROJEKTANT:	Zoran Milojević, dipl.ing.građ.	KOMPLEKS:	KOLOVOZ ULICE JEZERSKE
	SARADNICI:		LOKACIJA:	BELA CRKVA
	NAZIV PROJEKTA:	KOLOVOZA SAOBRAĆAJNICE ULICE JEZERSKE U BELOJ CRKVI MP:		
	NAZIV CRTEŽA:	POPREČNI PROFILI	BROJ CRTEŽA:	5.1
DATUM: Decembar 2010. godine	RAZMERA: 1:100	BROJ PROJEKTA: GP-72/10-JZ		

profil (3)

km 0 + 041.54

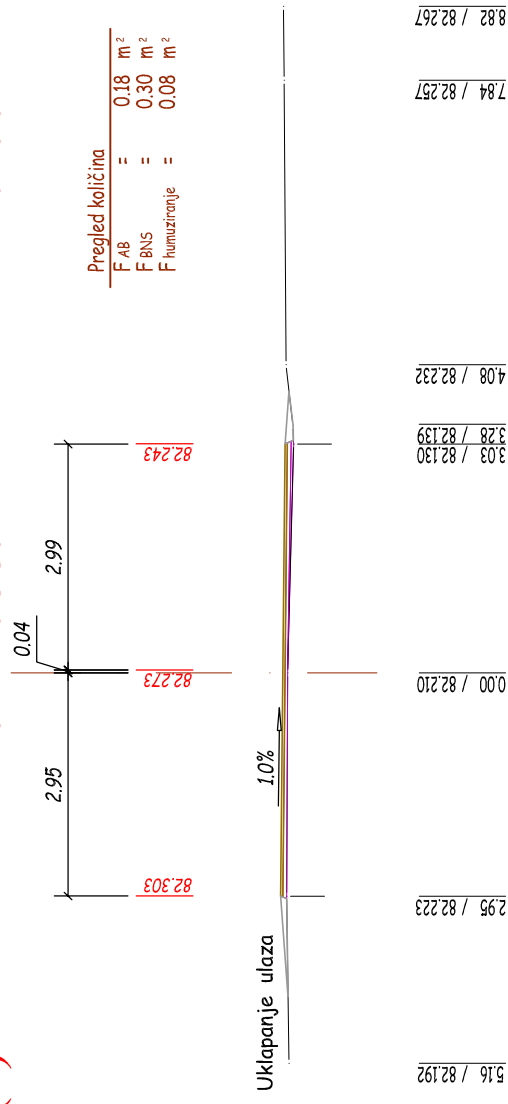
R=1:100



profil (4)

km 0 + 066.21

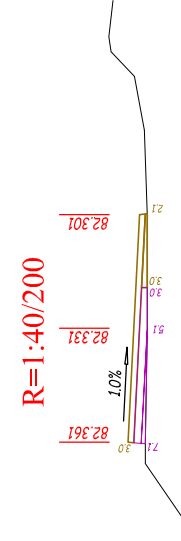
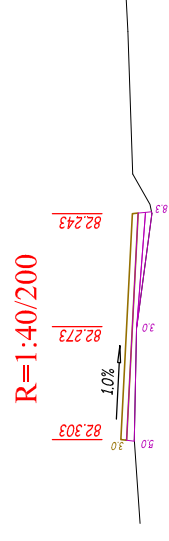
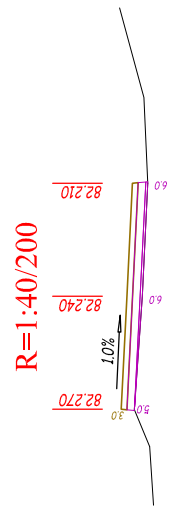
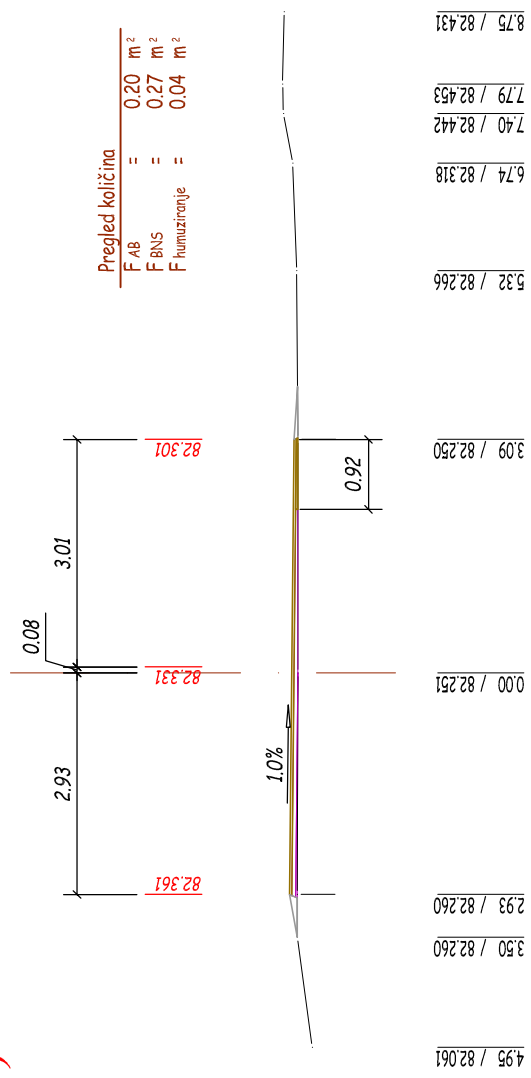
R=1:100

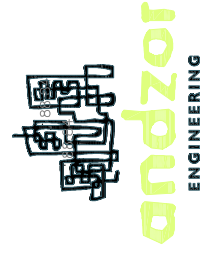


profil (5)

km 0 + 097.49

R=1:100



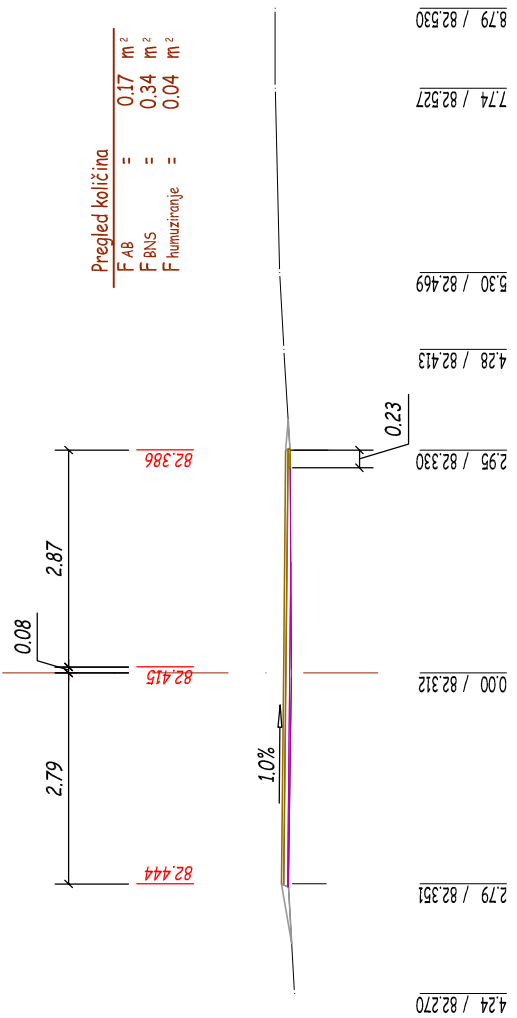
<b>ANDZOR engineering doo</b> <small>podružnica za projektovanje, urbanizam i ekologiju</small> Ive Andrića 13, Novi Sad 	DIREKTOR: Zoran Vukadinović, dipl.ing.saob. ODG. PROJEKTANT: Zoran Milojević, dipl.ing.građ. SARADNICI:	NARUČILAC / INVESTITOR: <b>JP za građevinsko zemljište, komunalnu delatnost i putnu privredu opštine Bela Crkva</b> KOMPLEKS: KOLOVOZ ULICE JEZERSKE LOKACIJA: BELA CRKVA
	NAZIV PROJEKTA: <b>KOLOVOZA SAOBRAĆAJNICE ULICE JEZERSKE U BELOJ CRKVI</b>	NAZIV CRTEŽA: <b>POPREČNI PROFILI</b>
DATUM: Decembar 2010. godine		BROJ PROJEKTA: <b>GP -72/10-JZ</b>



KARIKIRANI PROFILI R= 1:40/200

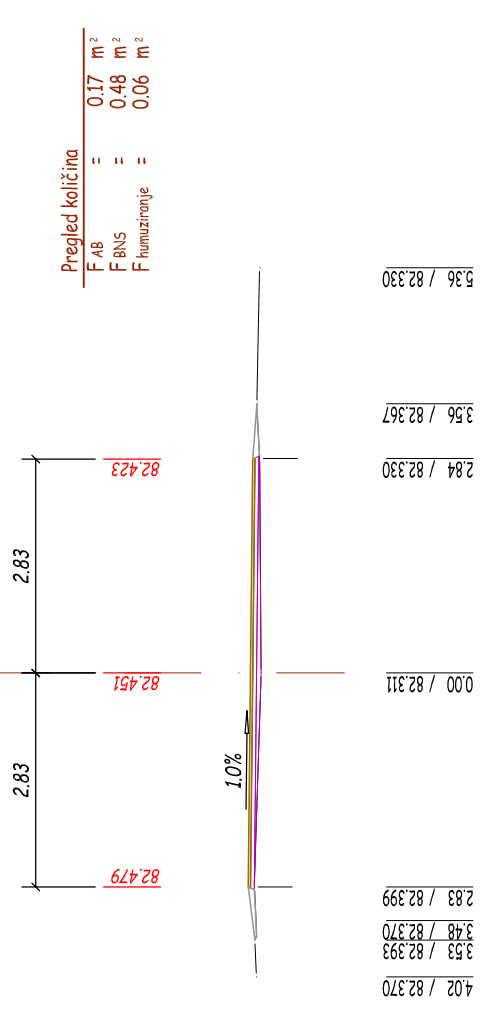
profil (6)

km 0 + 124.49 R=1:100



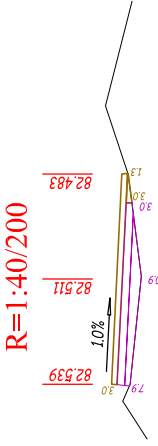
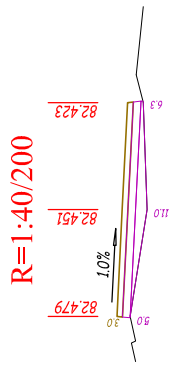
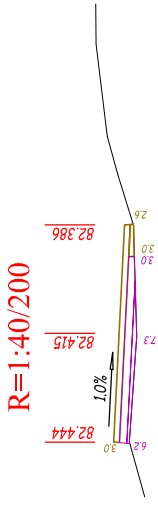
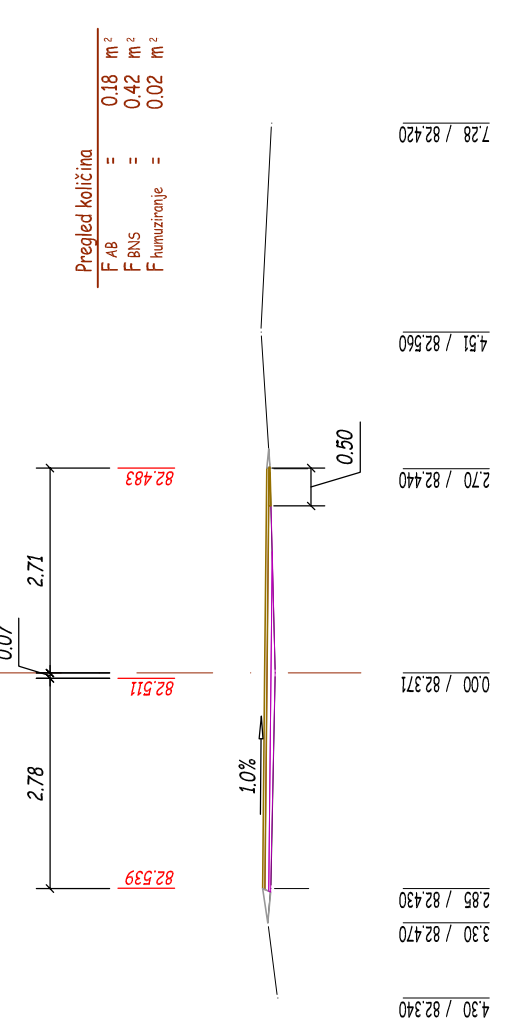
profil (7)

km 0 + 149.19 R=1:100



profil (8)

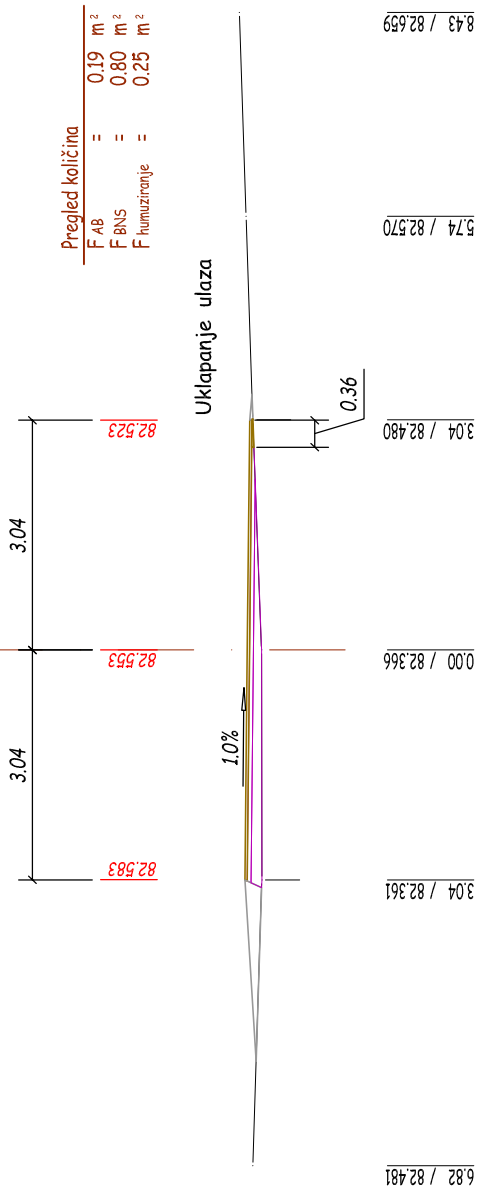
km 0 + 178.26 R=1:100



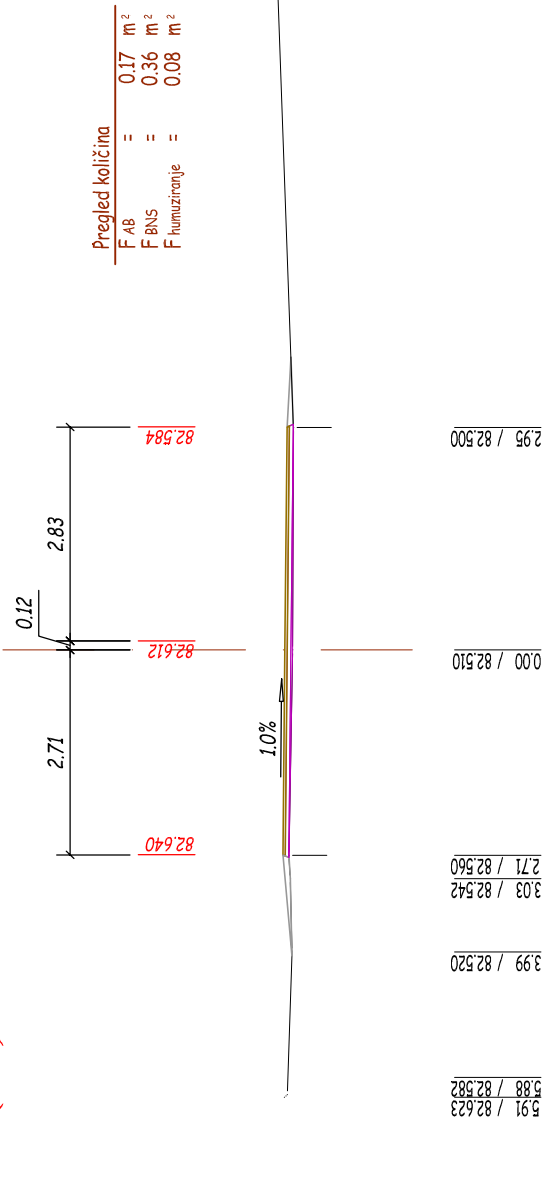
<b>ANDZOR engineering doo</b> <small>podružnica za projektovanje, urbanizam i ekologiju</small> Ive Andrića 13, Novi Sad	DIREKTOR: Zoran Vukadinović, dipl.ing.saob.	NARUČILAC / INVESTITOR: JP za građevinsko zemljište, komunalnu delatnost i putnu privredu opštine Bela Crkva
	ODG. PROJEKTANT: Zoran Milojević, dipl.ing.građ.	KOMPLEKS: KOLOVOZ ULICE JEZERSKE
SARADNICI:	LOKACIJA: BELA CRKVA	MP:
NAZIV PROJEKTA: KOLOVOZA SAOBRAĆAJNICE ULICE JEZERSKE U BELOJ CRKVI		BROJ CRTEŽA: 5.3
NAZIV CRTEŽA: POPREČNI PROFILI		
DATUM: Decembar 2010. godine		BROJ PROJEKTA: GP -72/10-JZ

KARIKIRANI PROFILI R= 1:40/200

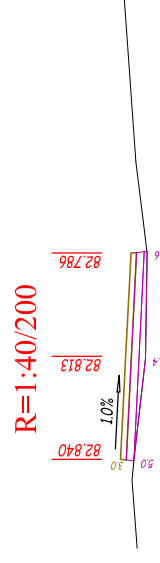
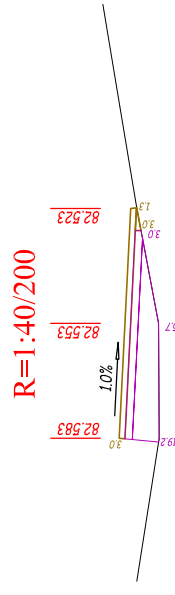
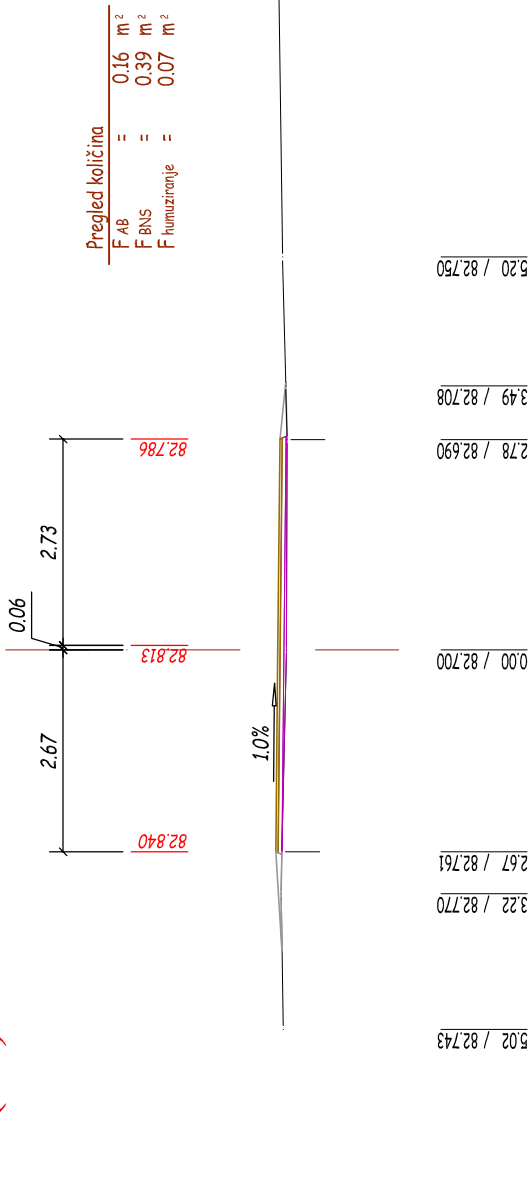
profil (9) km 0 + 220.69 R=1:100



profil (10) km 0 + 259.48 R=1:100



profil (11) km 0 + 289.42 R=1:100

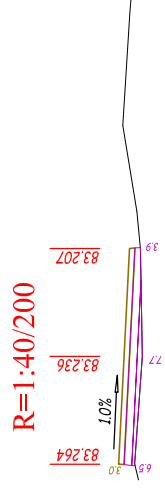
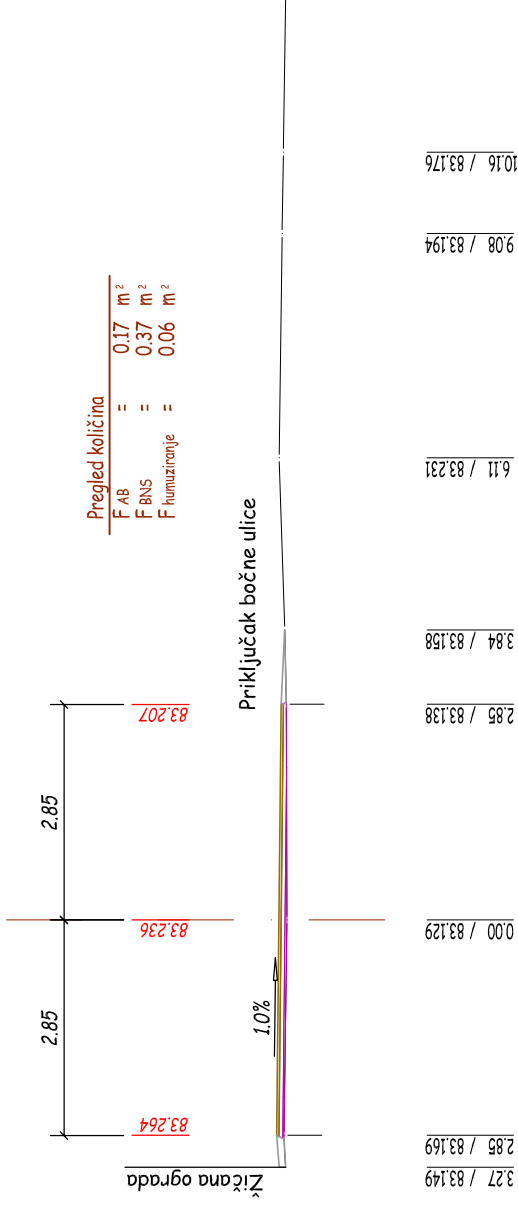


<b>ANDZOR engineering doo</b> <small>društvo za projektovanje, urbanizam i ekologiju</small> Ive Andrića 13, Novi Sad		DIREKTOR: Zoran Vukadinović, diplomirani inženjer ODG. PROJEKTANT: Zoran Milojević, diplomirani inženjer SARADNICI:		NARUČILAC / INVESTITOR: <b>JP za građevinsko zemljište, komunalnu delatnost i putnu privredu opštine Bela Crkva</b> KOMPLEKS: KOLOVOZ ULICE JEZERSKE LOKACIJA: BELA CRKVA	
Datum: Decembar 2010. godine		NAZIV PROJEKTA: <b>KOLOVOZA SAOBRAĆAJNICE ULICE JEZERSKE U BELOJ CRKVI</b>		MP:	
andzor ENGINEERING		NAZIV CRTEŽA: POPREČNI PROFILI		BROJ CRTEŽA: <b>5.4</b>	
RAZMERA: <b>1:100</b>		BROJ PROJEKTA: <b>GP -72/10-JZ</b>		DATUM: Decembar 2010. godine	

profil (12)

km 0 + 328.90

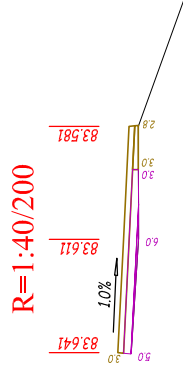
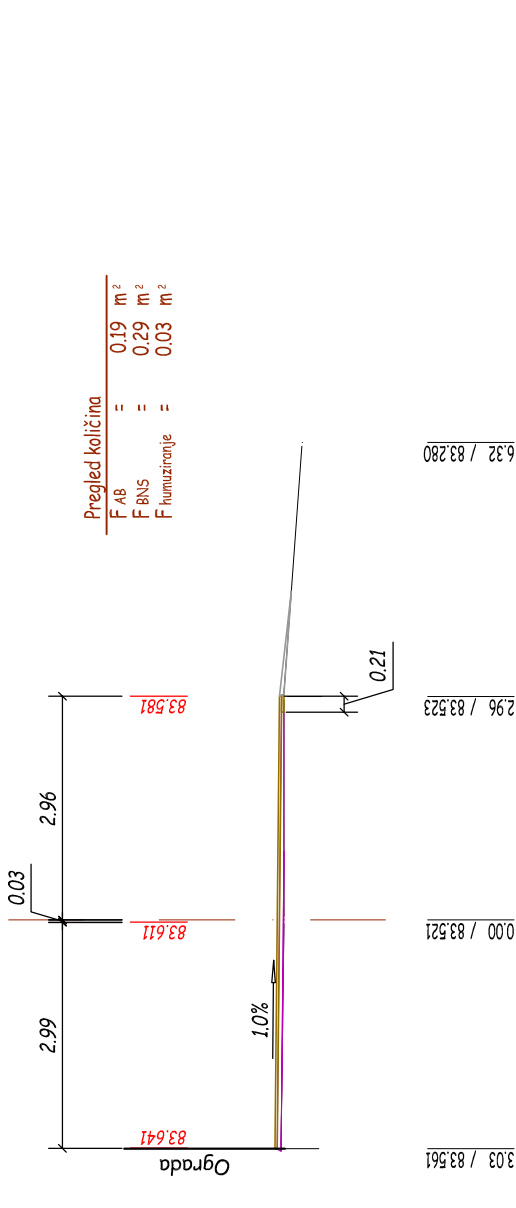
R=1:100



profil (13)

km 0 + 363.96

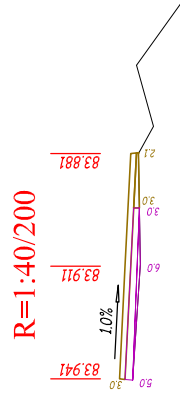
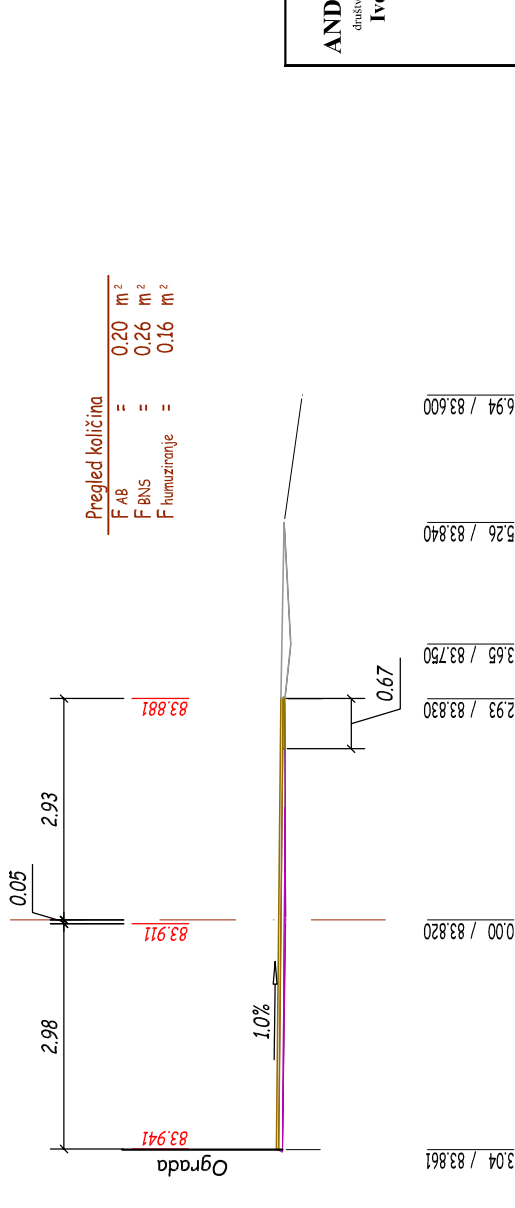
R=1:100



profil (14)

km 0 + 388.45

R=1:100

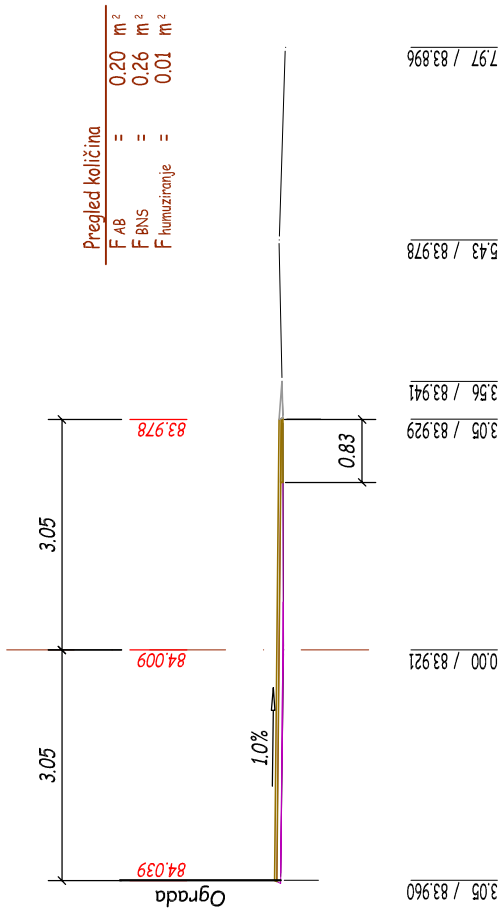


<b>ANDZOR engineering doo</b> <small>članstvo za projektovanje, urbanizam i ekologiju</small> Ive Andrića 13, Novi Sad	DIREKTOR:	Zoran Vukadinović, dipl.ing.saob.	NARUČILAC / INVESTITOR:	JP za građevinsko zemljište, komunalnu delatnost i putnu privredu opštine Bela Crkva
	ODG. PROJEKTANT:	Zoran Milojević, dipl.ing.građ.	KOMPLEKS:	KOLOVOZ ULICE JEZERSKE
	SARADNICI:		LOKACIJA:	BELA CRKVA
	NAZIV PROJEKTA:	KOLOVOZA SAOBRAĆAJNICE ULICE JEZERSKE U BELOJ CRKVI MP:		
	NAZIV CRTEŽA:	POPREČNI PROFILI	BROJ CRTEŽA: 5.5	
DATUM: Decembar 2010. godine	RAZMERA: 1:100	BROJ PROJEKTA: GP -72/10-JZ		

KARIKIRANI PROFILI R= 1:40/200

profil (15)

km 0 + 420.14 R=1:100



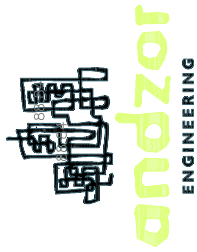
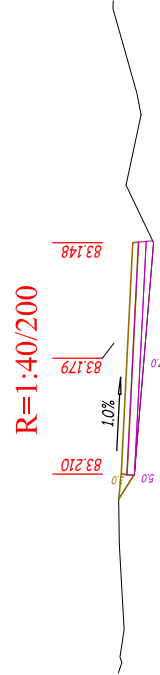
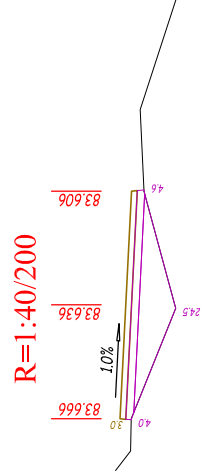
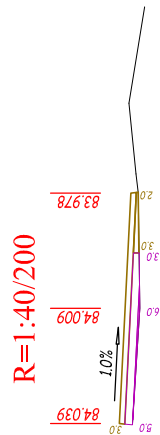
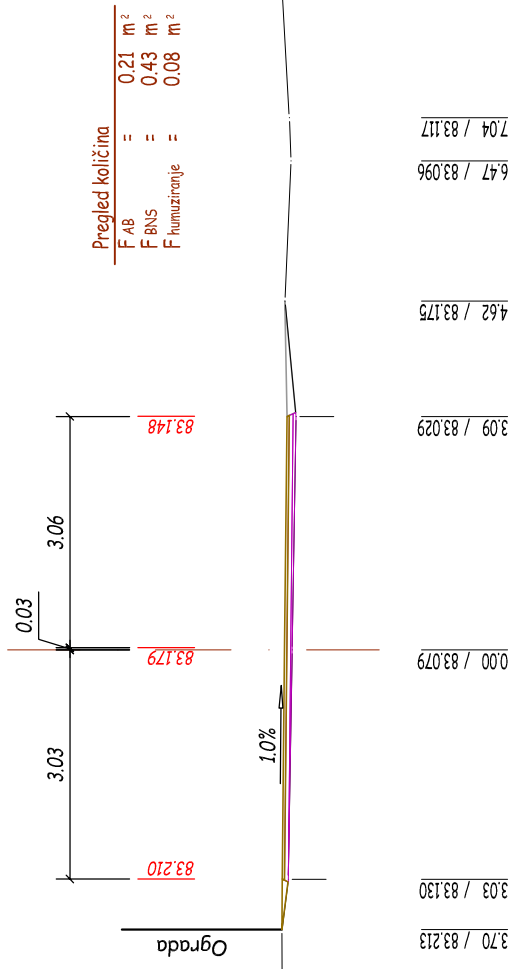
profil (16)

km 0 + 446.45 R=1:100



profil (17)

km 0 + 478.70 R=1:100



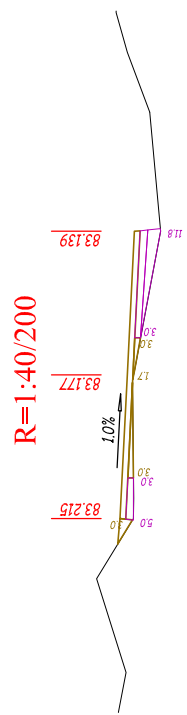
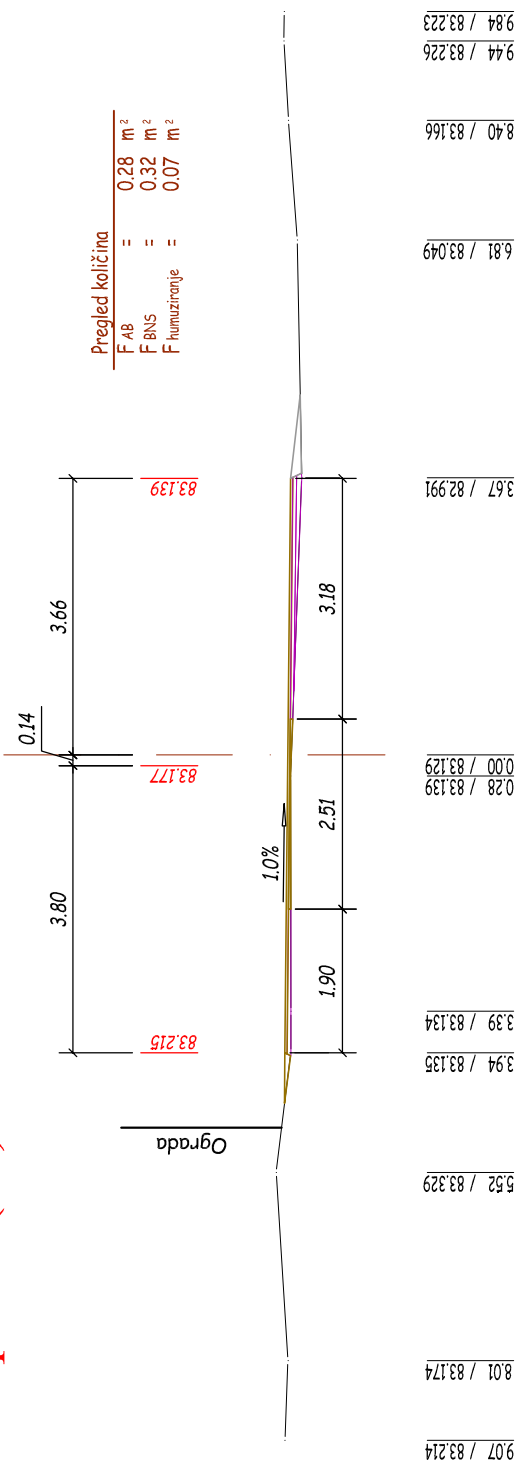
ANDZOR engineering doo  
 društvo za projektovanje, urbanizam i ekologiju  
 Ive Andrića 13, Novi Sad

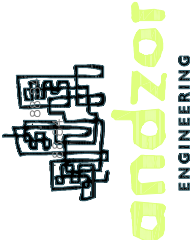
DATUM: Decembar 2010. godine

DIREKTOR:	Zoran Vukadinović, dipl.ing.saob.	NARUČILAC / INVESTITOR:	JP za građevinsko zemljište, komunalnu delatnost i putnu privredu opštine Bela Crkva
ODG. PROJEKTANT:	Zoran Milojević, dipl.ing.građ.	KOMPLEKS:	KOLOVOZ ULICE JEZERSKE
SARADNICI:		LOKACIJA:	BELA CRKVA
NAZIV PROJEKTA:	KOLovoZA SAOBRAĆAJNICE ULICE JEZERSKE U BELOJ CRKVI		
NAZIV CRTEŽA:	POPREČNI PROFILI	BROJ CRTEŽA:	5.6
RAZMERA:	1:100	BROJ PROJEKTA:	GP -72/10-JZ

KARIKIRANI PROFIL R= 1:40/200

profil (18) km 0 + 484.28 R=1:100



<b>ANDZOR engineering doo</b> <small>članstvo za projektovanje, urbanizam i ekologiju</small> Ive Andrića 13, Novi Sad 	DIREKTOR: Zoran Vukadinović, dipl. ing. saob. ODG. PROJEKTANT: Zoran Milojević, dipl. ing. građ. SARADNICI:	NARUČILAC / INVESTITOR: <b>JP za građevinsko zemljište, komunalnu delatnost i putnu privredu opštine Bela Crkva</b> KOMPLEKS: KOLOVOZ ULICE JEZERSKE LOKACIJA: BELA CRKVA
	NAZIV PROJEKTA: <b>KOLOVOZA SAOBRAĆAJNICE ULICE JEZERSKE U BELOJ CRKVI</b> NAZIV CRTEŽA: POPREČNI PROFILI	MP: BROJ CRTEŽA: <b>5.7</b>
DATUM: Decembar 2010. godine		RAZMERA: <b>1:100</b> BROJ PROJEKTA: <b>GP -72/10-JZ</b>