



Република Србија  
МИНИСТАРСТВО ПРИВРЕДЕ

Број: 404-02-64/5/2016-11

26. мај 2016. године

Кнеза Милоша 20

Београд

**Одговори на питања – појашњење III Конкурсне документације за јавну набавку број 11/2016 – Извођење радова на доградњи ОШ „Мирослав Антић“, град Ниш**

Заинтересована лица су затражила појашњење Конкурсне документације за јавну набавку број 11/2016 и поставила следећа питања:

**Питање 1:**

Везано за покривачке радове који су део АГ радова предмера и предрачуна, на стр. 64/158 и 82/158 постављамо следећа питања:

- а) које су димензије крова тј. дужина, ширина, на коју висину се поставља, нагиб?
- б) да ли ће на челичне профиле ићи противпожарна боја? Која је дебљина панела? Да ли морају бити од камене вуне (која дебљина) или могу бити од IPN (isophenic) испуне која има атест (минимална дебљина овог која има атест је 100mm)? Која минутажа се захтева да панел има за отпорност на пожар?
- в) да ли имате цртеже како би сагледали о каквом се крову ради?

**Одговор 1:**

- а) Елементи који се траже овим питањем могу се сагледати из пројектне документације која стоји на располагању и на увид сваком заинтересованом лицу;
- б) Тип конструкције „baticoque“ је префабриковани монтажни просторни спрегнути елемент специјализованог произвођача за ту врсту конструкције и каталошки производ наведеног произвођача где су сви елементи дефинисани. Појединачно не можемо да их издвајамо.
- в) Цртежи се могу сагледати из пројектне документације која стоји на располагању и на увид сваком заинтересованом лицу.

**Питање 2:**

Да ли можете да поставите шеме столарије?

Обраћамо се у вези појашњења за припремање понуде за ЈН 11/2016 и молимо Вас да нам доставите шему столарије ради припремање понуде.

**Одговор 2:**

Шеме столарије достављамо у прилогу Појашњења 3.

**Питање 3:**

Да ли можете да поставите шеме, цртеже и технички опис ради тачне израде понуде?

**Одговор 3:**

Шеме столарије достављамо у прилогу Појашњења 3, док се цртежи и технички опис могу сагледати из пројектне документације која стоји на располагању и на увид сваком заинтересованом лицу.

**Питање 4:**

На питање: Набавка материјала типа „Tarkett“ да ли је у питању хомогена или хетерогена подна облога? Одговорили сте следеће: „Атестом за „Tarkett“ „Altro“ дефинисано је да је облога хомогена, састав пода је исти целом дебљином од 3mm (прописна дебљина овог пода је за објекте образовног карактера), а не само површински.

Хомогена подна облога се не ради у 2mm дебљине, док се Хетерогена подна облога ради у 3mm и више mm. Молим Вас да проверите са одговорним техничким лицем у вези дебљине у mm за хомогену подну облогу.

**Одговор 4:**

Под је хомоген, дебљине 3mm што одговара поду типа „Altro Stronghold 30/k30“

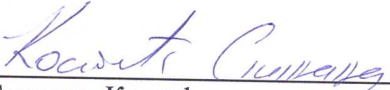
**Питање 5:**

На страни 82/158 конкурсне документације за АГ радове, позиција V/1 је наведено „челична конструкција мора да одговара у погледу статистичке стабилности, противпожарности, термичке заштите објекта и архитектонског облика у свему према одобреној пројектној документацији, што се доказује одговарајућим атестима“. Питање је да ли треба атесте доставити уз понуду?

**Одговор 5:**

Атесте није потребно достављати уз понуду, већ се они достављају у фази извођења радова по налогу надзорног органа.

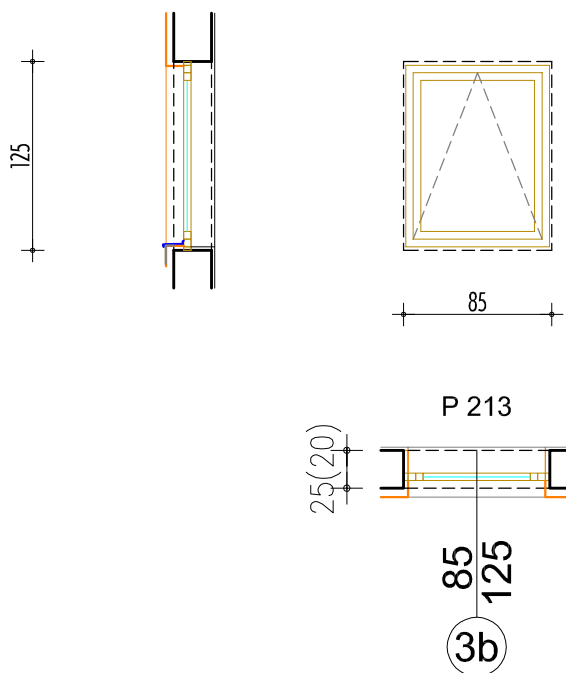
за Комисију за јавну набавку

  
Снежана Костић, члан комисије

# ŠEMA PVC PROZORA

3b

0.85/1.25 (1.06m<sup>2</sup>) –zidarska mera



			UKUPNO
PRIZEMLJE			2
UKUPNO			2

## OPIS:

Prozor u PVC konstrukciji (šestokomornoj), bele boje. Okov, rukohvat i kvaka standardni. Ispuna-termopan staklo, debljine stakla prema tablici proizvođača (zavisno od odnosa dužine i širine okna). Montaža suvim postupkom na slepi čelični štok od zavarenih kutija 2/3cm (zavarenih za ubušene ankere). Otvaranje "ventus", sa spuštanim ručkama za ventus otvaranje. Solbank od plastificiranog lima, prema boji "demit" fasade (i pilastara prozorskih nizova). Prozorska klupa od spec. PVC profila. Koeficijent "k" ( prolaz toplote konstrukcije) maks.1,41w k/m<sup>2</sup>. Obrada spoljnje špaletne prozora "demit" fasadom sa 3cm stiropora i pocinkovanim ugaonicima sa mrežicom za vezu sa demit-slojem. Veza sa unutrašnjim zidom-PVC lajsnom po obimu.

PREPORUKA: PVC konstrukcija tipa "TROKAL" ili "REHAU" sa niskoemisionim staklom. ). Čelični ume-tak u PVC profilu-po tablici proizvođača-zavisno od veličine otvora.

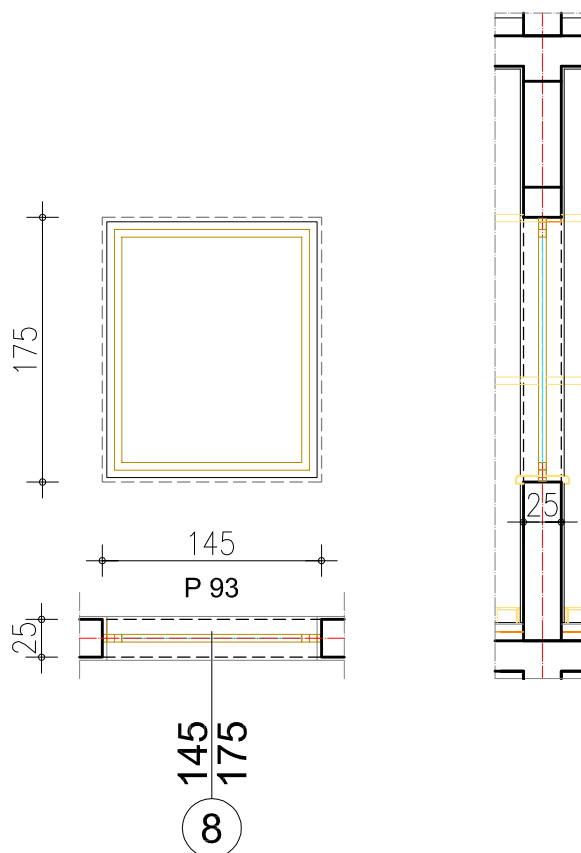
NAPOMENA: Sve mere uzeti na licu mesta i po potrebi uskladiti

R 1:50

# ŠEMA PVC PROZORA

8

1.45/1.75 (2.54 m<sup>2</sup>) –zidarska mera



\*unutr.prozor, učionica-kabinet

			UKUPNO
PRIZEMLJE			2
UKUPNO			2

## OPIS:

Prozor u PVC konstrukciji (šestokomornoj), bele boje. Okov standardni , Ispuna-termopan staklo, debljine stakla prema tablici proizvođača (zavisno od odnosa dužine i širine okna). Montaža suvim postupkom na slepi čelični štok od zavarenih kutija 2/3cm (zavarenih za ubušene ankere).Otvaranje –fiksna pozicija. Prozorska klupa spec.profilisanih PVC profila. Koeficijent prosečnog prolaza toplote konstrukcije 1,41w k/m<sup>2</sup>. Obrada špaletne prozora,kao i za zidove oko špaletne.Veza sa unutrašnjim zidom-PVC lajsnom po obimu. Sa unutrašnje strane"venecijaner"roletna za zaštitu od pogleda. Preporuka : termopan od "panfleks"-stakla.

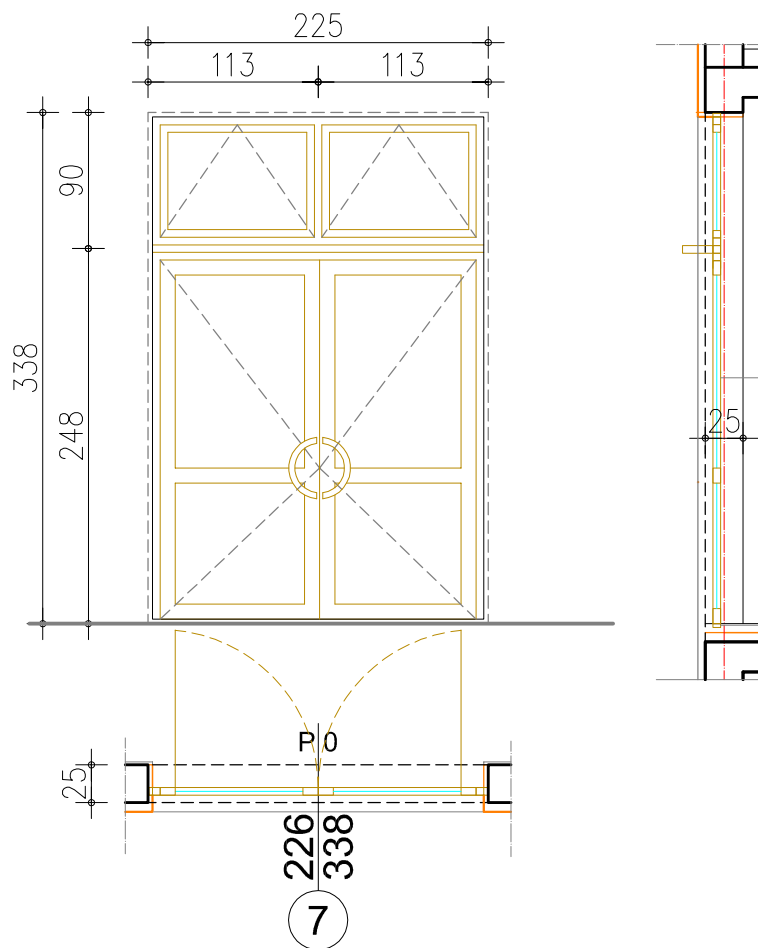
NAPOMENA: Sve mere uzeti na licu mesta i po potrebi uskladiti

R 1:50

# ŠEMA ALUMINIJUMSKOG PORTALA

7

2.26/3.38 (7.63m<sup>2</sup>) –zidarska mera



			UKUPNO
PRIZEMLJE			3
UKUPNO			3

## OPIS:

Prozor-Vrata u aluminijskoj konstrukciji sa termo-prekidom, plastificirano (bela boja). Okov standardni. Ispuna termopan od "panfleks" stakla, debljine stakla prema tablici proizvođača (zavisno od odnosa dužine i širine okna). Montaža suvim postupkom na slepi čelični štok od zavarenih kutija 2/3cm (zavarenih za ubušene ankere). Otvaranje klasično-dole, "ventus"-gore, sa spuštenim ručkama za ventus otvaranje i klasičnim okovom za vrata. Pozicija snabdevena aluminijskim pragom, cevastim ručkohvatom, stoperom za fiksiranje jednog krila, bravom "burence" sa patent ključem. Koeficijent "k" (prolaz toplote konstrukcije) maks. 1,41 w/k/m<sup>2</sup>. Obrada spoljnje špaletne prozora "demit" fasadom sa 3cm stiropora i pocinkovanim ugaonicima sa mrežicom za vezu sa demit-slojem. Veza sa unutrašnjim zidom-alum. lajsnom po obimu.

PREPORUKA: unutrašnje staklo niskoemisiono).

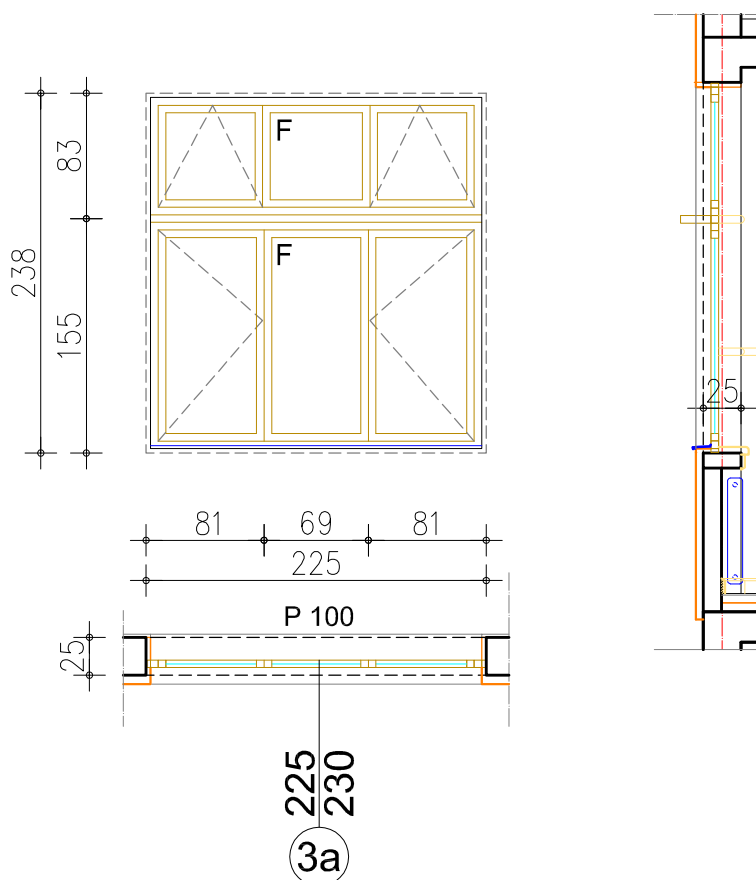
NAPOMENA: Sve mere uzeti na licu mesta i po potrebi uskladiti

R 1:50

# ŠEMA PVC PROZORA

3a

2.25/2.30 (5.17m<sup>2</sup>) –zidarska mera



			UKUPNO
PRIZEMLJE			1
UKUPNO			1

## OPIS:

Prozor u PVC konstrukciji (šestokomornoj), bele boje. Okov, rukohvat i kvaka standardni. Ispuna, četvo-rostruki leksan (sa dijagonalom) debljine 16mm, providan. Montaža suvim postupkom na slepi čelični štok od zavarenih kutija 2/3cm ( zavarenih za ubušene ankere ). Otvaranje klasično za donje prozore. Solbank od plastificiranog lima, prema boji "demit" fasade (i pilastara prozorskih nizova). Prozorska klupa od spec. PVC profila. Koeficijent "k" približno 1,41w k/m<sup>2</sup>. Obrada spoljnje špaletne prozora "demit" fasadom sa 3cm stiropora i pocinkovanim ugaonicima sa mrežicom za vezu sa demit-slojem. Vezu sa unutrašnjim zidom-PVC lajsnom po obimu. Sa unutrašnje strane "venecijaner" roletna za zaštitu od sunca. Između gornjeg i donjeg dela prozora predvideti horizontalni spoljni brisolej, od iste konstrukcije kao i prozor, dimenzija 5/20cm.

PREPORUKA: PVC konstrukcija tipa "TROKAL" ili "REHAU" sa niskoemisionim staklom. ). Čelični ume-tak u PVC profilu-po tablici proizvođača-zavisno od veličine otvora.

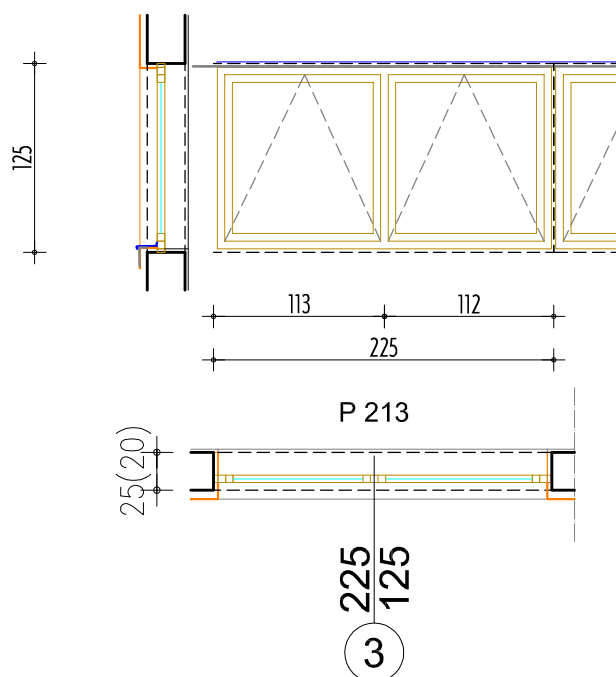
NAPOMENA: Sve mere uzeti na licu mesta i po potrebi uskladiti

R 1:50

# ŠEMA PVC PROZORA

3

2.25/1.25 (2.81m<sup>2</sup>) –zidarska mera



			UKUPNO
PRIZEMLJE			5
UKUPNO			5

## OPIS:

Prozor u PVC konstrukciji (šestokomornoj), bele boje. Okov, rukohvat i kvaka standardni. Ispuna-termopan staklo, debljine stakla prema tablici proizvođača (zavisno od odnosa dužine i širine okna). Montaža suvim postupkom na slepi čelični štok od zavarenih kutija 2/3cm (zavarenih za ubušene ankere). Otvaranje "ventus", sa spuštanim ručkama za ventus otvaranje. Solbank od plastificiranog lima, prema boji "demit" fasade (i pilastara prozorskih nizova). Prozorska klupa od spec. PVC profila. Koeficijent "k" ( prolaz toplote konstrukcije) maks.1,41w k/m<sup>2</sup>. Obrada spoljnje špaletne prozora "demit" fasadom sa 3cm stiropora i pocinkovanim ugaonicima sa mrežicom za vezu sa demit-slojem. Veza sa unutrašnjim zidom-PVC lajsnom po obimu.

PREPORUKA: PVC konstrukcija tipa "TROKAL" ili "REHAU" sa niskoemisionim staklom. ). Čelični ume-tak u PVC profilu-po tablici proizvođača-zavisno od veličine otvora.

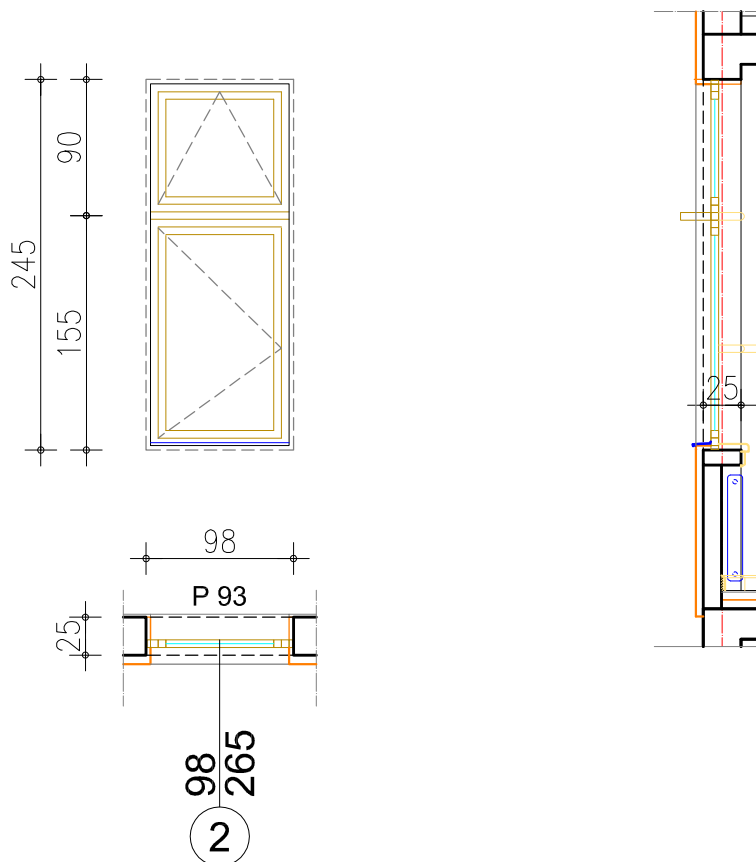
NAPOMENA: Sve mere uzeti na licu mesta i po potrebi uskladiti

R 1:50

# ŠEMA PVC PROZORA

2

0.98/2.45 (2.40m<sup>2</sup>) –zidarska mera



			UKUPNO
PRIZEMLJE			6
UKUPNO			6

## OPIS:

Prozor u PVC konstrukciji (šestokomornoj), bele boje. Okov, rukohvat i kvakasta ndardni. Ispuna-termopan staklo, debljine stakla prema tablici proizvođača (zavisno od odnosa dužine i širine okna). Montaža suvim postupkom na slepi čelični štok od zavarenih kutija 2/3cm ( zavarenih za ubušene ankere ). Otvaranje klasično-dole, "ventus"-gore, sa spuštenim ručkama za ventus otvaranje i klasičnim za donje prozore. Solbank od plastificiranog lima, prema boji "demit" fasade (i pilastara prozorskih nizova). Prozorska klupa od spec. PVC profila. Koficijent "k" ( prolaz toplote konstrukcije) maks. 1,41w k/m<sup>2</sup>. Obrada spoljnje špaletne prozora "demit" fasadom sa 3cm stiropora i pocinkovanim ugaonicima sa mrežicom za vezu sa demit-slojem. Veza sa unutrašnjim zidom-PVC lajsnom po obimu. Sa unutrašnje strane "venecijaner"roletna za zaštitu od sunca. Između gornjeg i donjeg dela prozora predvideti horizontalni spoljnji brisolej, od iste konstrukcije kao i prozor, dimenzija 5/`20cm. PREPORUKA: PVC konstrukcija tipa "TROKAL" ili "REHAU" sa niskoemisionim staklom. ). Čelični umetak u PVC profilu-po tablici proizvođača-zavisno od veličine otvora.

NAPOMENA: Sve mere uzeti na licu mesta i po potrebi uskladiti

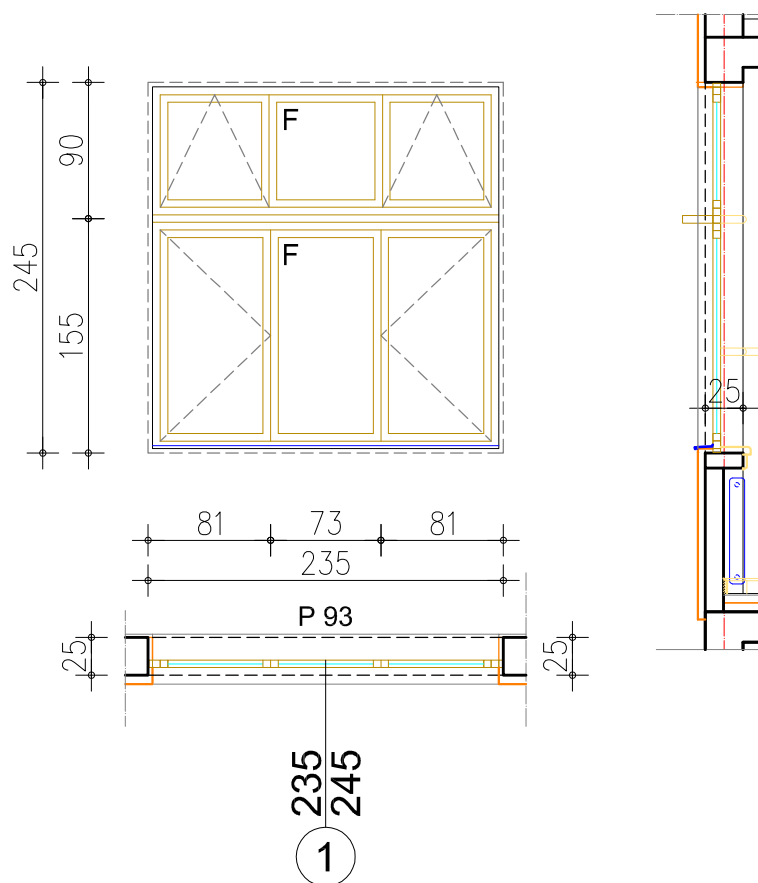
R 1:50



# ŠEMA PVC PROZORA

1

2.35/2.45 (5.75m<sup>2</sup>) –zidarska mera



			<b>UKUPNO</b>
<b>PRIZEMLJE</b>			<b>19</b>
<b>UKUPNO</b>			<b>19</b>

## OPIS:

Prozor u PVC konstrukciji (šestokomornoj), bele boje. Okov, rukohvat i kvaka standardni. Ispuna-termopan staklo, debljine stakla prema tablici proizvođača (zavisno od odnosa dužine i širine okna). Montaža suvim postupkom na slepi čelični štok od zavarenih kutija 2/3cm (zavarenih za ubušene ankere). Otvaranje klasično-dole, "ventus"-gore, sa spuštenim ručkama za ventus otvaranje i klasičnim za donje prozore. Solbank od plastificiranog lima, prema boji "demit" fasade (i pilastara prozorskih nizova). Prozorska klupa od spec. PVC profila. Koficijent "k" ( prolaz toplote konstrukcije) maks. 1,41w k/m<sup>2</sup>. Obrada spoljnje špaletne prozora "demit" fasadom sa 3cm stiropora i pocinkovanim ugaonicima sa mrežicom za vezu sa demit-slojem. Veza sa unutrašnjim zidom-PVC lajsnom po obimu. Sa unutrašnje strane "venecijaner" roletna za zaštitu od sunca. Između gornjeg i donjeg dela prozora predvideti horizontalni spoljnji brisolej, od iste konstrukcije kao i prozor, dimenzija 5/20cm. **PREPORUKA:** PVC konstrukcija tipa "TROKAL" ili "REHAU" sa niskoemisionim staklom. Čelični umetak u PVC profilu-po tablici proizvođača-zavisno od veličine otvora.

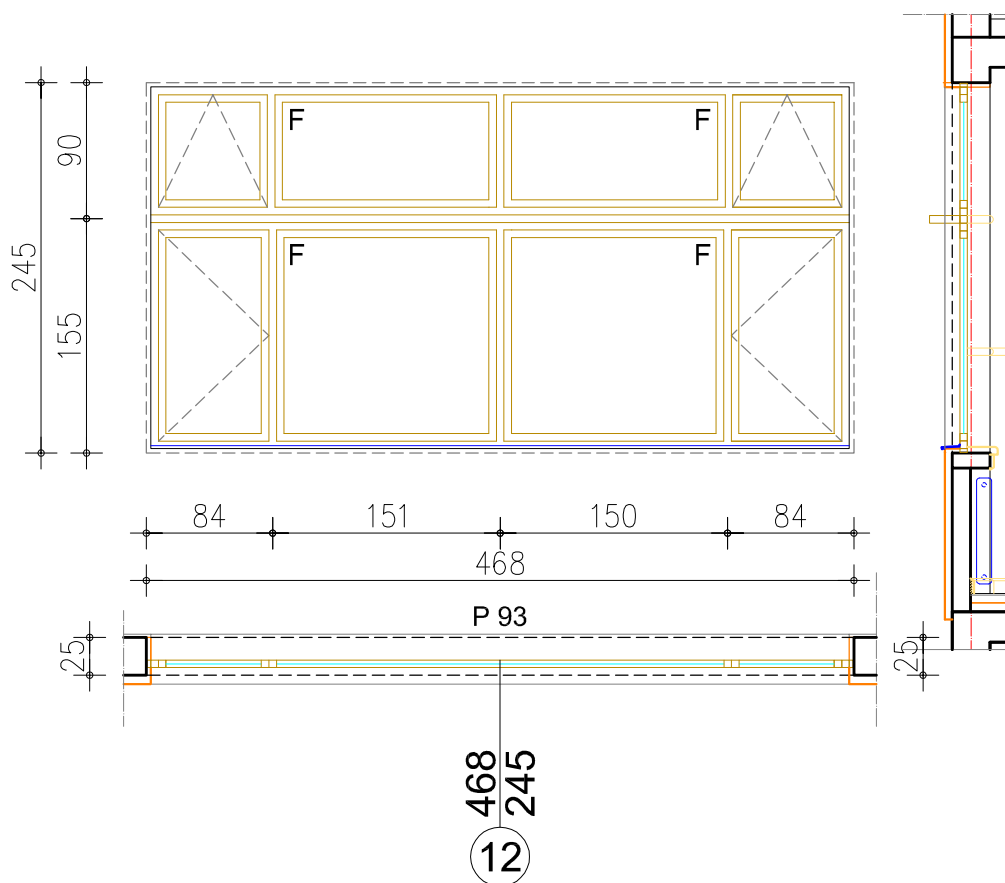
**NAPOMENA:** Sve mere uzeti na licu mesta i po potrebi uskladiti

R 1:50

# ŠEMA PVC PROZORA

12

4.68/2.45 (11.46m<sup>2</sup>) –zidarska mera



			UKUPNO
PRIZEMLJE			2
UKUPNO			2

## OPIS:

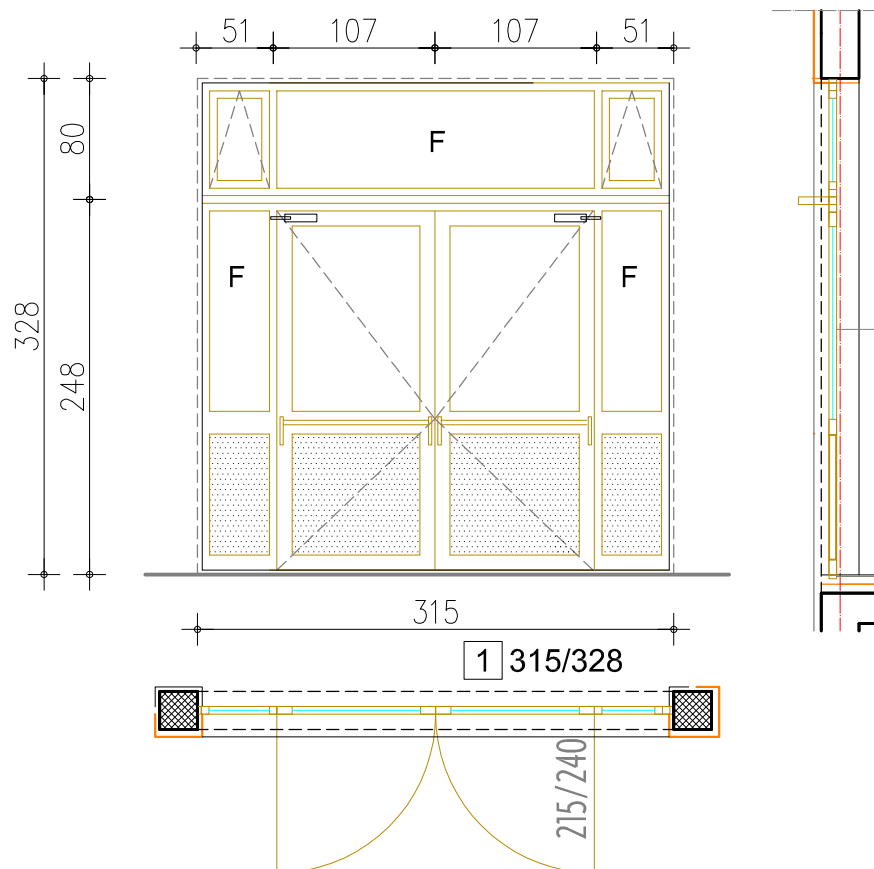
Prozor u PVC konstrukciji (šestokomornoj), bele boje. Okov, rukohvat i kvaka standardni. Ispuna-termopan staklo, debljine stakla prema tablici proizvođača (zavisno od odnosa dužine i širine okna). Montaža suvim postupkom na slepi čelični štok od zavarenih kutija 2/3cm (zavarenih za ubušene ankere). Otvaranje klasično-dole, "ventus"-gore, sa spuštenim ručkama za ventus otvaranje i klasičnim za donje prozore. Solbank od plastificiranog lima, prema boji "demit" fasade (i pilastara prozorskih nizova). Prozorska klupa od spec. PVC profila. Koficijent "k" ( prolaz toplote konstrukcije) maks. 1,41w k/m<sup>2</sup>. Obrada spoljnje špaletne prozora "demit" fasadom sa 3cm stiropora i pocinkovanim ugaonicima sa mrežicom za vezu sa demit-slojem. Veza sa unutrašnjim zidom-PVC lajsnom po obimu. Između gornjeg i donjeg dela prozora predvideti horizontalni spoljnji brisolej, od iste konstrukcije kao i prozor, dimenzija 5/20cm. PREPORUKA: PVC konstrukcija tipa "TROKAL" ili "REHAU" sa niskoemisionim staklom. ). Čelični umetak u PVC profilu-po tablici proizvođača-zavisno od veličine otvora.

NAPOMENA: Sve mere uzeti na licu mesta i po potrebi uskladiti

R 1:50

# ŠEMA ALUMINIJUMSKOG PORTALA

## 1 3.15/3.28 (10.33m<sup>2</sup>) –zidarska mera



			<b>UKUPNO</b>
<b>PRIZEMLJE</b>			<b>1</b>
<b>UKUPNO</b>			<b>1</b>

### OPIS:

Portal-Vrata u aluminijumskoj konstrukciji sa termo-prekidom, eloksirano (prirodna boja aluminijuma). Okov, standardni. "Antipanic"-brava/poluga u smeru evakuacije (sa suprotne strane patent ključ i elektr. interfon brava. Ispuna termopan od "panfleks" stakla, debljine stakla prema tablici proizvođača (zavisno od odnosa dužine i širine okna). Montaža suvim postupkom na slepi čelični štok od zavarenih kutija 2/3cm (zavarenih za ubušene ankere). Otvaranje klasično-prema spolja, "ventus"-gore, sa spuštenim ručkama za ventus otvaranje i klasičnim okovom za vrata. Pozicija snabdevena aluminijumskim pragom, stoperom za fiksiranje jednog krila. Koeficijent "k" (prolaz toplote konstrukcije) maks. 1,41 W/k/m<sup>2</sup>. Obrada spoljnje špaletne prozora "demit" fasadom sa 3cm stiropora i pocinkovanim ugaonicima sa mrežicom za vezu sa demit-slojem. Veza sa unutrašnjim zidom-alum. lajsna po obimu. Iznad vrata alum. dopunski alum. profil ~5x20cm. Parapetni deo od dvostrnog alum. eloks. lima+PVC panel

**PREPORUKA:** unutrašnje staklo niskoemisiono.

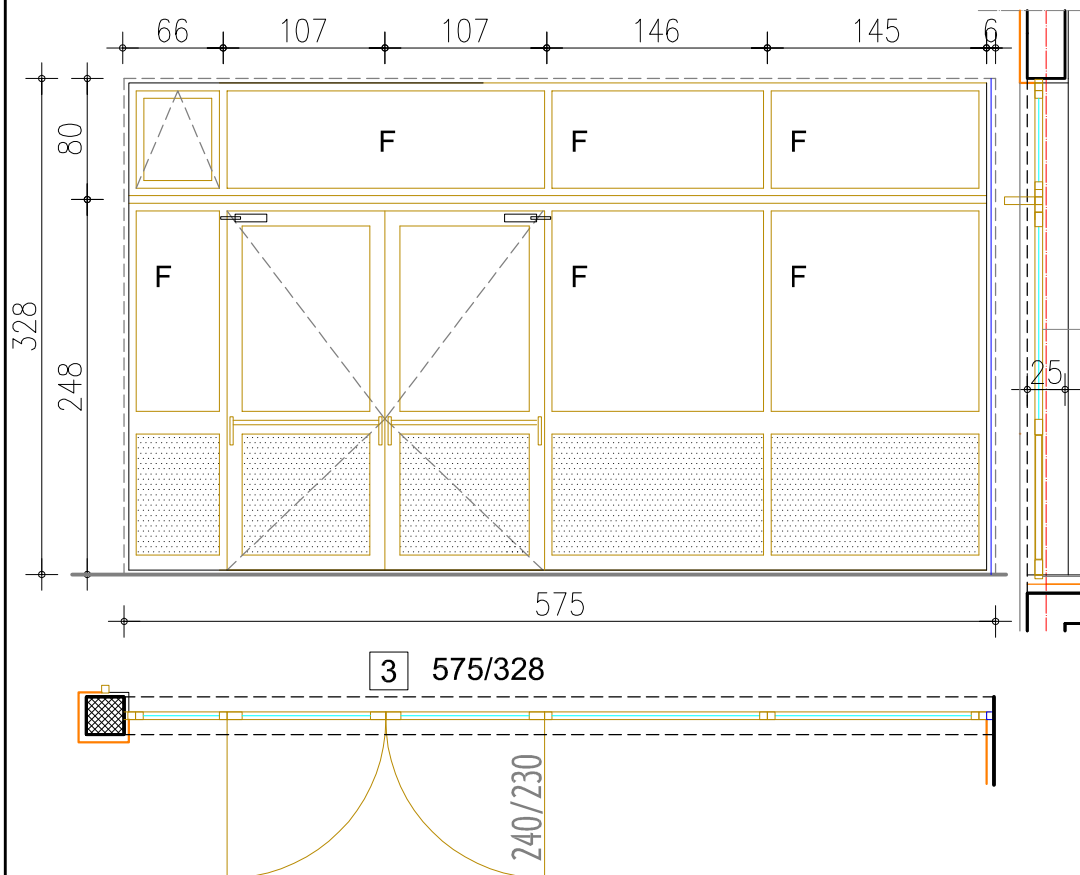
**VRATA SU EVAKUACIONA SA MEHANIČKIM UREĐAJEM ZA AUTOMATSKO ZATVARANJE**

**NAPOMENA:** Sve mere uzeti na licu mesta i po potrebi uskladiti

**R 1:50**

# ŠEMA ALUMINIJUMSKOG PORTALA

## 3 5.75/3.28 (18.86m<sup>2</sup>) –zidarska mera



			<b>UKUPNO</b>
<b>PRIZEMLJE</b>			<b>1</b>
<b>UKUPNO</b>			<b>1</b>

### OPIS:

Portal-Vrata u aluminijumskoj konstrukciji sa termo-prekidom, eloksirano (prirodna boja aluminijuma). Okov, standardni. "Antipanic"-brava/poluga u smeru evakuacije (sa suprotne strane patent ključ i elektr. interfoniska brava. Ispuna termopan od "panfleks" stakla, debljine stakla prema tablici proizvođača (zavisno od odnosa dužine i širine okna). Montaža suvim postupkom na slepi čelični štok od zavarenih kutija 2/3cm (zavarenih za ubušene ankere). Otvaranje klasično-prema spolja, "ventus"-gore, sa spuštenim ručkama za ventus otvaranje i klasičnim okovom za vrata. Pozicija snabdevena aluminijumskim pragom, stoperom za fiksiranje jednog krila. Koeficijent "k" (prolaz toplote konstrukcije) maks. 1,41 W/k/m<sup>2</sup>. Obrada spoljnje špaletne prozora "demit" fasadom sa 3cm stiropora i pocinkovanim ugaonicima sa mrežicom za vezu sa demit-slojem. Veza sa unutrašnjim zidom-alum. lajsna po obimu. Iznad vrata alum. dopunski alum. profil ~5x20cm. Parapetni deo od dvostranog eloks. alum. lima+PVC panel.

**PREPORUKA:** unutrašnje staklo niskoemisiono.

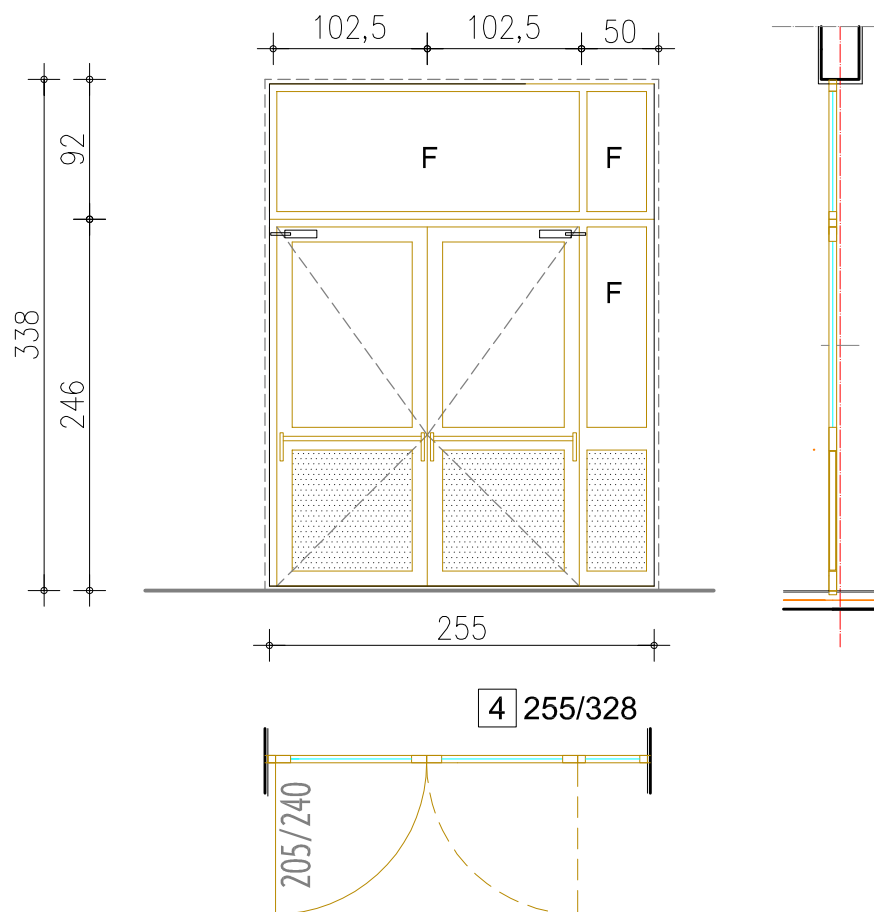
**VRATA SU EVAKUACIONA SA MEHANIČKIM UREĐAJEM ZA AUTOMATSKO ZATVARANJE**

**NAPOMENA:** Sve mere uzeti na licu mesta i po potrebi uskladiti

**R 1:50**

# ŠEMA ALUMINIJUMSKOG PORTALA

## 4 2.55/3.38 (8.61m<sup>2</sup>) –zidarska mera



			<b>UKUPNO</b>
<b>PRIZEMLJE</b>			<b>4</b>
<b>UKUPNO</b>			<b>4</b>

### OPIS:

Portal-Vrata u aluminijumskoj konstrukciji bez termo-prekida, eloksirana (prirodna boja aluminijuma). Okov, standardni. "Antipanic"-brava/poluga u smeru evakuacije. Ispuna od jednostrukog "panfleks" stakla, debljine stakla prema tablici proizvođača (zavisno od odnosa dužine i širine okna). Montaža suvim postupkom na slepi čelični štok od zavarenih kutija 2/3cm (zavarenih za ubušene ankere). Otvaranje klasično prema spolja u pravcu evakuacije sa standardnim okovom za vrata. Pozicija snabdevena, steperima za fiksiranje jednog krila u zatvorenom-otvorenom položaju. Veza sa unutrašnjim zidom-alum. lajsna po obimu. Parapetni deo od dvostranog eloks. alum.lima+PVC panel.

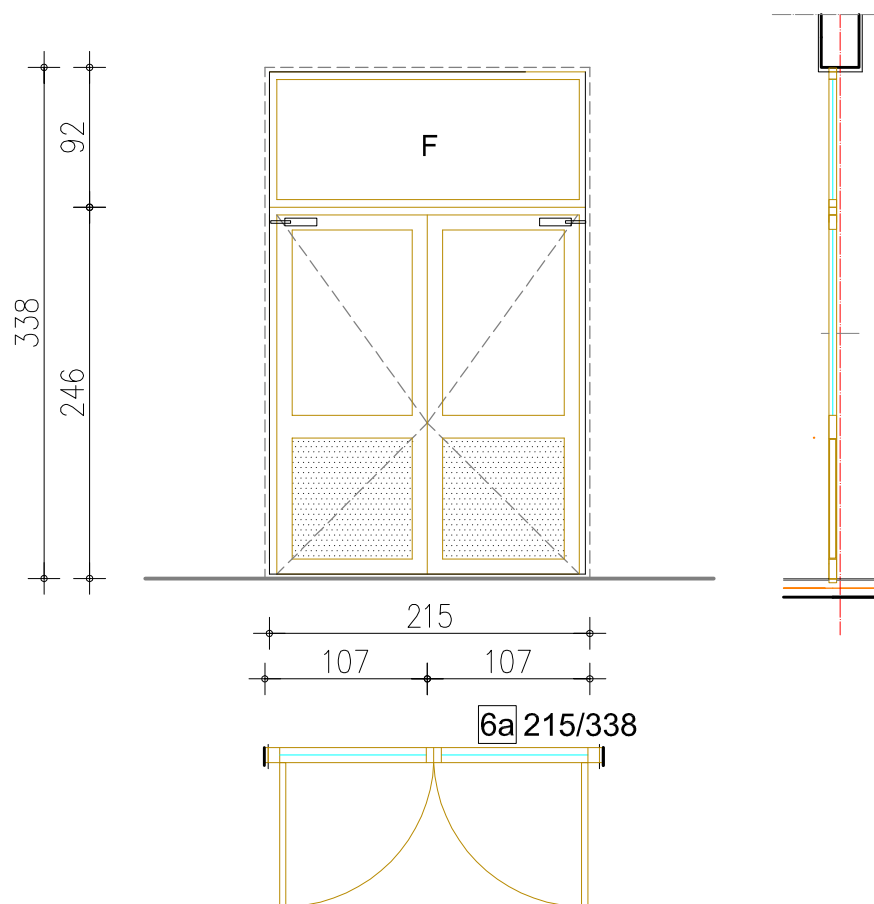
VRATA SU EVAKUACIONA SA MEHANIČKIM UREĐAJEM ZA AUTOMATSKO ZATVARANJE

NAPOMENA: Sve mere uzeti na licu mesta i po potrebi uskladiti

R 1:50

# ŠEMA ALUMINIJUMSKOG PORTALA

**6a** 2.15/3.38 (7.26m<sup>2</sup>) –zidarska mera



			<b>UKUPNO</b>
<b>PRIZEMLJE</b>			<b>2</b>
<b>UKUPNO</b>			<b>2</b>

## OPIS:

Prozor-Vrata u aluminijumskoj konstrukciji sa termo-prekidom,plasticirano(bela boja) . Okov standardni. Ispuna termopan od "panfleks"stakla, debljine stakla prema tablici proizvođača (zavisno od odnosa dužine i širine okna).Montaža suvim postupkom na slepi čelični štok od zavarenih kutija 2/3cm (zavarenih za ubušene ankere ).Otvaranje klasično-dole,"ventus"-gore, sa spuštenim ručkama za ventus otvaranje i klasičnim okovom za vrata. Pozicija snabdevena aluminijumskim pragom, cevastim ručkohvatom, stoperom za fiksiranje jednog krila, bravom "burence" sa patent ključem. Koeficijent "k" (prolaz toplote konstrukcije) maks.1,41w k/m<sup>2</sup>. Obrada spoljnje špaletne prozora "demit" fasadom sa 3cm stiropora i pocinkovanim ugaonicima sa mrežicom za vezu sa demit-slojem. Veza sa unutrašnjim zidom-alum. lajsnom po obimu.Parapetni deo od dvostranog eloks.alum.lima+PVC panel.  
PREPORUKA: unutrašnje staklo niskoemisiono ).

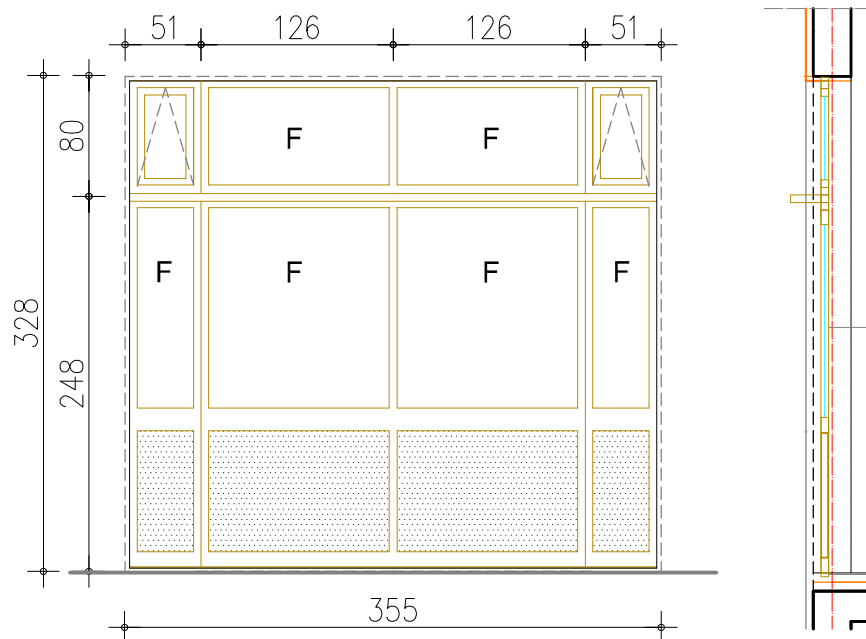
VRATA SU EVAKUACIONA SA MEHANIČKIM UREĐAJEM ZA AUTOMATSKO ZATVARANJE

NAPOMENA: Sve mere uzeti na licu mesta i po potrebi uskladiti

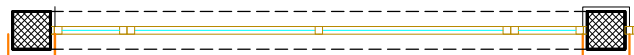
R 1:50

# ŠEMA ALUMINIJUMSKOG PORTALA

**2** 3.55/3.28 (11.64m<sup>2</sup>) –zidarska mera



**2** 355/328



			<b>UKUPNO</b>
<b>PRIZEMLJE</b>			<b>1</b>
<b>UKUPNO</b>			<b>1</b>

## OPIS:

Portal u aluminijskoj konstrukciji sa termo-prekidom, elokirano (prirodna boja aluminijuma). Okov, standardni. Ispuna termopan od "panfleks" stakla, debljine stakla prema tablici proizvođača (zavisno od odnosa dužine i širine okna). Montaža suvim postupkom na slepi čelični štok od zavarenih kutija 2/3cm (zavarenih za ubušene ankere). Otvaranje "ventus"-gore, sa spušenim ručkama za ventus otvaranje. Koeficijent "k" (prolaz toplote konstrukcije) maks. 1,41 w<sup>o</sup> k/m<sup>2</sup>. Obrada spoljnje špaletne prozora "demit" fasadom sa 3cm stiropora i pocinkovanim ugaonicima sa mrežicom za vezu sa demit-slojem. Veza sa unutrašnjim zidom-alum. lajsna po obimu. Iznad vrata alum.dopunski alum.profil ~5x20cm. Parapetni deo od dvostranog alum.lima na stiroduru+šper ~10mm.

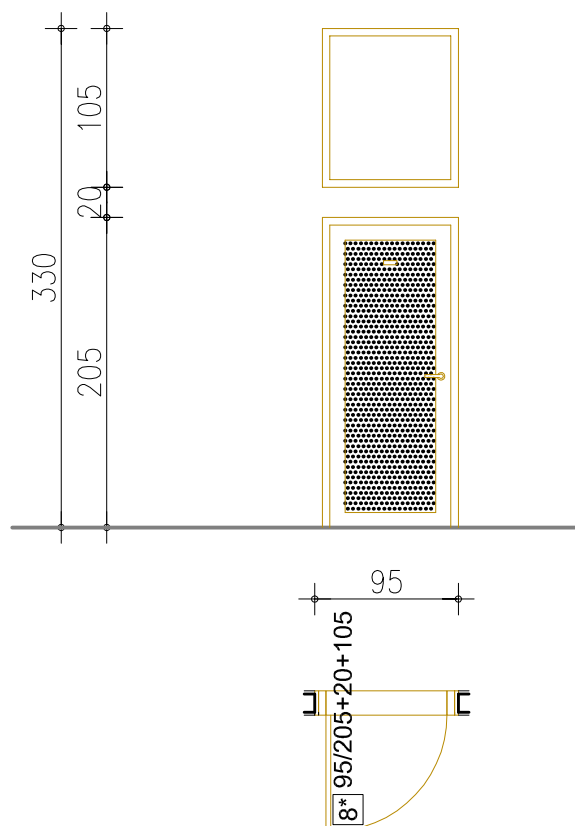
**PREPORUKA:** unutrašnje staklo niskoemisiono.

**NAPOMENA:** Sve mere uzeti na licu mesta i po potrebi uskladiti

**R 1:50**

# ŠEMA ALUMINIJUMSKIH UNUTRAŠNJIH VRATA

**8\*** 0.95/2.05+20+105 (2.95m<sup>2</sup>) –zidarska mera



	LEVA	DESNA	UKUPNO
PRIZEMLJE		2	2
<b>UKUPNO</b>			<b>2</b>

## OPIS:

Unutrašnja vrata od aluminijumske konstrukcije (bez termičkog prekida) eloksirana u prirodnoj boji aluminijuma. Okov –standardni. Montaža suvim postupkom, na čelični slepi dovratnik zavaren za čelične ankere. Otvaranje prema skici. Obrada špaletne vrata, kao i za pripadajuće zidove. Veza sa zidovima –aluminijum. lajsna po obimu. Patent –brava za zaključavanje spolja, unutra fiksirani točkić. Kvaka od poliranog aluminijuma. Vrata su snabdevena alum. pločicom za označavanje namene. Predvideti gumene odbojnice za ograničavanje polja otvaranja. Nadsvetlo od jednostrukog panfleks stakla d=6mm sa mlečnom folijom (zbog neprovidnosti). Sendvič ispuna vrata od dvostranog eloks. alum. lima (prirodne boje)+PVC panel.

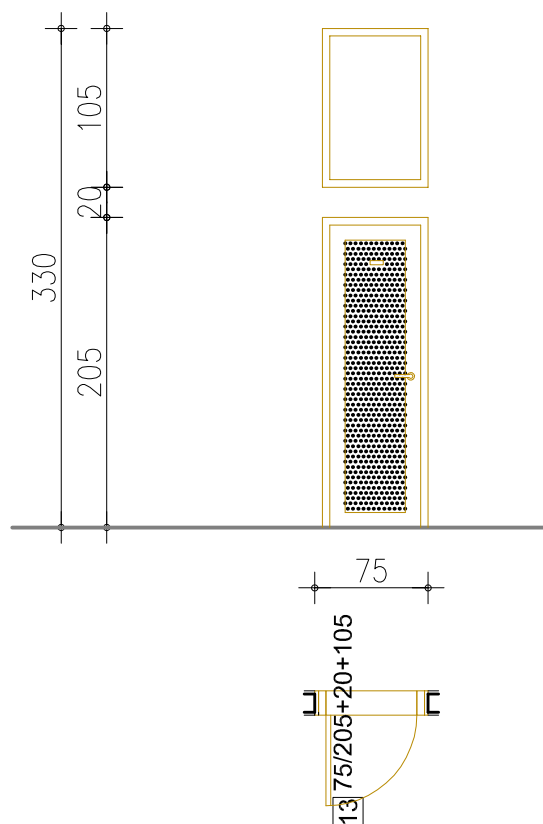
**NAPOMENA:** Sve mere uzeti na licu mesta i po potrebi uskladiti

R 1:50



# ŠEMA ALUMINIJUMSKIH UNUTRAŠNJIH VRATA

**13** 0.75/2.05+20+105 (2.32m<sup>2</sup>) –zidarska mera



	LEVA	DESNA	UKUPNO
PRIZEMLJE	1	1	2
<b>UKUPNO</b>			<b>2</b>

## OPIS:

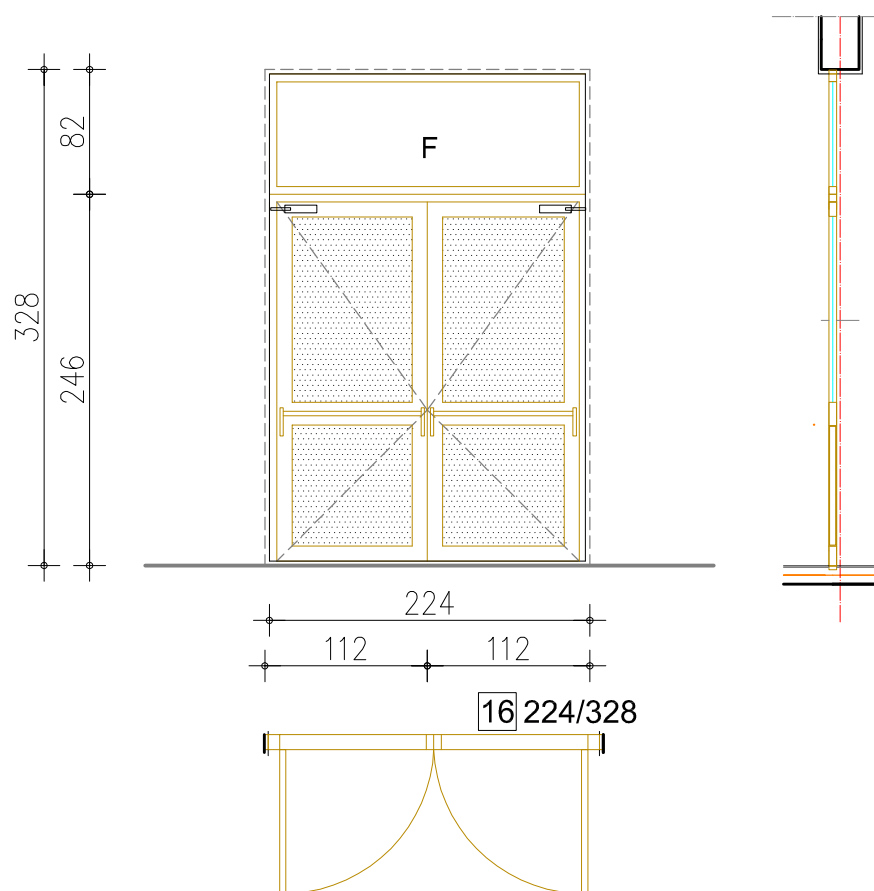
Unutrašnja vrata od aluminijumske konstrukcije (bez termičkog prekida) eloksirana u prirodnoj boji aluminijuma. Okov-standardni. Montaža suvim postupkom, na čelični slepi dovratnik zavaren za čelične ankere. Otvaranje prema skici. Obrada špaletne vrata, kao i za pripadajuće zidove. Veza sa zidovima-aluminijum. lajsna po obimu. Patent-brava za zaključavanje spolja, unutra fiksirani točkić. Kvaka od poliranog aluminijuma. Vrata su snabdevena alum. pločicom za označavanje namene. Predvideti gumene odbojnice za ograničavanje polja otvaranja. Nadsvetlo od jednostrukog panfleks stakla d=6mm sa mlečnom folijom (zbog neprovidnosti). Sendvič ispunava vrata od dvostranog eloks. aluminijumskog lima (prirodne boje)  
+ PVC pnel

NAPOMENA: Sve mere uzeti na licu mesta i po potrebi uskladiti

R 1:50

# ŠEMA ALUMINIJUMSKOG PORTALA

## 16 2.24/3.28 (7.34m<sup>2</sup>) –zidarska mera



			<b>UKUPNO</b>
<b>PRIZEMLJE</b>			<b>4</b>
<b>UKUPNO</b>			<b>4</b>

### OPIS:

Portal-Vrata u aluminijumskoj konstrukciji sa termo-prekidom, eloksirana (prirodna boja aluminijuma). Okov, standardni. "Antipanik"-brava u smeru evakuacije. Ispuna nadsvetla od termopana (preporuka od "panfleks" stakla), debljina stakla prema tablici proizvođača (zavisno od odnosa dužine i širine okna). Montaža suvim postupkom na slepi čelični štok od zavarenih kutija 2/3cm (zavarenih za ubušene ankere). Otvaranje klasično prema spolja u pravcu evakuacije sa standardnim okovom za vrata. Pozicija snabdevena, stoperima za fiksiranje jednog krila u zatvorenom-otvorenom položaju. Veza sa unutrašnjim zidom-alum. lajsna po obimu. Ispuna plotova od dvostranog alum.lima (prirodna boja aluminijuma -eloksirano) + PVC panel.

VRATA SU EVAKUACIONA SA MEHANIČKIM UREĐAJEM ZA AUTOMATSKO ZATVARANJE

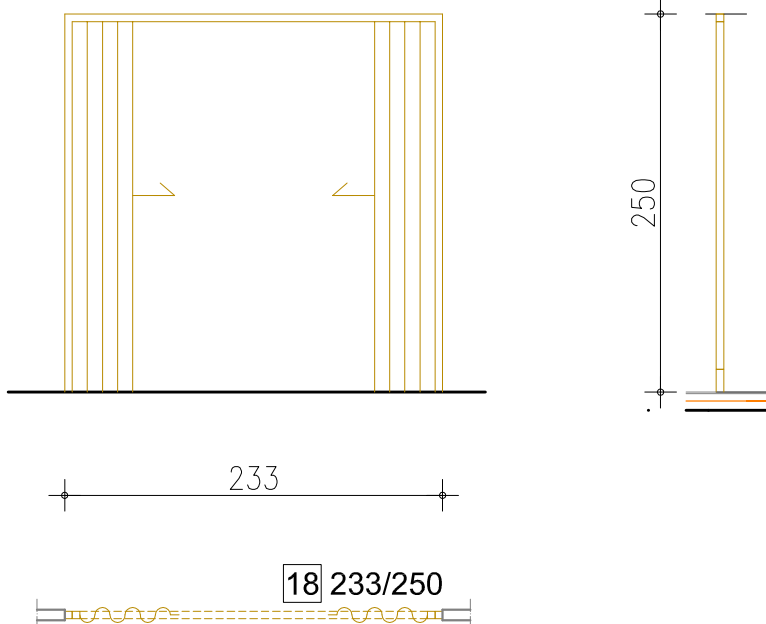
NAPOMENA: Sve mere uzeti na licu mesta i po potrebi uskladiti

R 1:50

# ŠEMA AKORDIJAL-VRATA

18

2.33/2.50 (5.82 m<sup>2</sup>) –zidarska mera



			<b>UKUPNO</b>
<b>PRIZEMLJE</b>			<b>1</b>
<b>UKUPNO</b>			<b>1</b>

## OPIS:

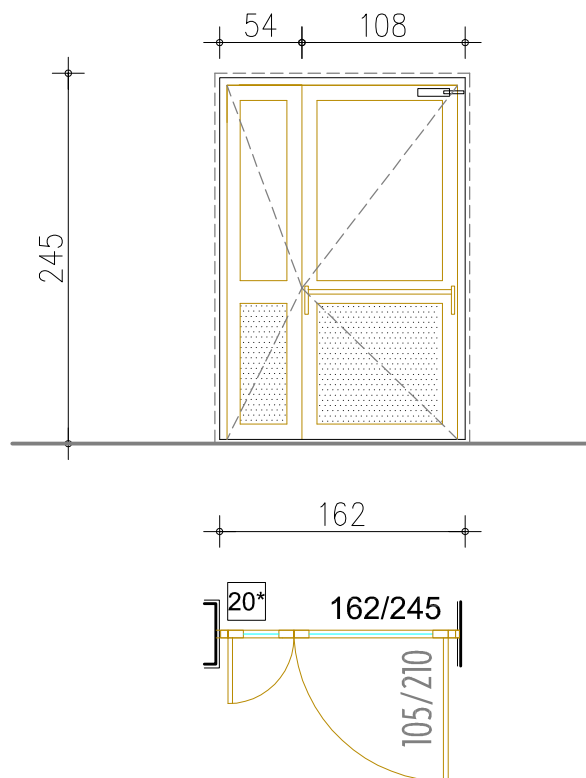
Akordijal-vrata od skaja-kajsijaste boje (ili vrata od furniranih lamela), u ramu od aluminijumskih profila, (eloksiranih u prirodnoj boji aluminijuma). Vrata se tipluju direktno u obimne konstrukcije. Rukohvat aluminijumski-okretni, sa "kljunastom"-bravom i patent-ključem. Otvaranje sa dve strane.

**NAPOMENA:** Sve mere uzeti na licu mesta i po potrebi uskladiti

R 1:50

# ŠEMA ALUMINIJUMSKIH VRATA

**20\*** 1.62/2.45 (3.96m<sup>2</sup>) –zidarska mera



	LEVA	DESNA	UKUPNO
PRIZEMLJE	1	1	2
<b>UKUPNO</b>			<b>2</b>

## OPIS:

Portal-Vrata u aluminijumskoj konstrukciji bez termo-prekida, eloksirana (prirodna boja aluminijuma). Okov, standardni. "Antipanic"-brava/poluga u smeru evakuacije. Ispuna od jednostrukog "panfleks" stakla, debljine stakla prema tablici proizvođača (zavisno od odnosa dužine i širine okna). Montaža suvim postupkom na slepi čelični štok od zavarenih kutija 2/3cm (zavarenih za ubušene ankere). Otvaranje klasično prema spolja u pravcu evakuacije sa standardnim okovom za vrata. Pozicija snabdevena, steperima za fiksiranje jednog krila u zatvorenom-otvorenom položaju. Veza sa unutrašnjim zidom-alum. lajsna po obimu. Parapetni deo od dvostranog eloks.alum.lima+PVC panel.

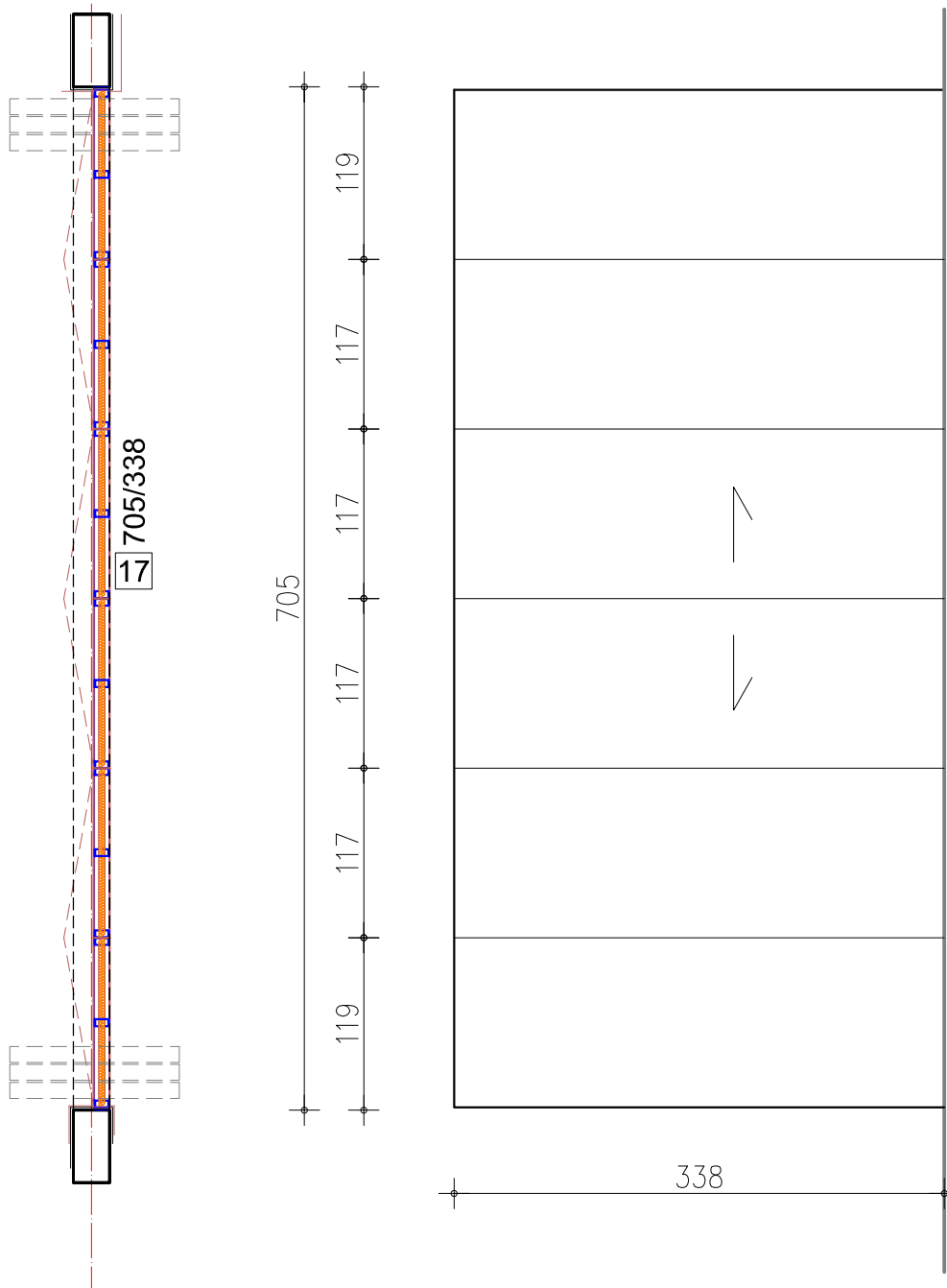
**VRATA SU EVAKUACIONA SA MEHANIČKIM UREĐAJEM ZA AUTOMATSKO ZATVARANJE**

**NAPOMENA:** Sve mere uzeti na licu mesta, nakon probijanja otvora i po potrebi uskladiti

R 1:50

# ŠEMA AKUSTIČKOG PREGRADNOG ZIDA

**17** 7.05/3.38 (23.82 m<sup>2</sup>)-zidarska mera



**UKUPNO**

**1**

Unutrašnji akustički sklopivi zid tipa "dorma" ili sl. Lamelle obrađene spec. akustičkim furniranim panelom (tipa "huppe" ili "varifleks") sa preporučenim prigušenjem zvuka od 58 db. Svi mehanizmi, vođice, okovi i kvake iz spec. sistema "dorma" ili sl. Sklapanje ručno (bez elektro-motora)

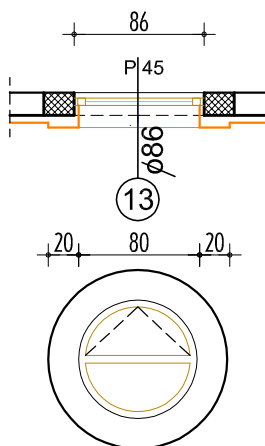
**NAPOMENA:** Sve mere uzeti na licu mesta i po potrebi uskladiti

**R 1:50**

# ŠEMA PVC PROZORA

**13**

Ø 0.86 (0.6m<sup>2</sup>) –zidarska mera



			<b>UKUPNO</b>
<b>PRIZEMLJE</b>			<b>2</b>
<b>UKUPNO</b>			<b>2</b>

## OPIS:

Prozor tavanjskog prostora u PVC(ili aluminijumskoj-ALS45) konstrukciji, bele boje . Ispuna jednostruko staklo (ili klirit).otvaranje –odšrafljivanjem celog rama (četiri spoljnja imbus zavrtnja) i preklopom jedne polovine preko druge.

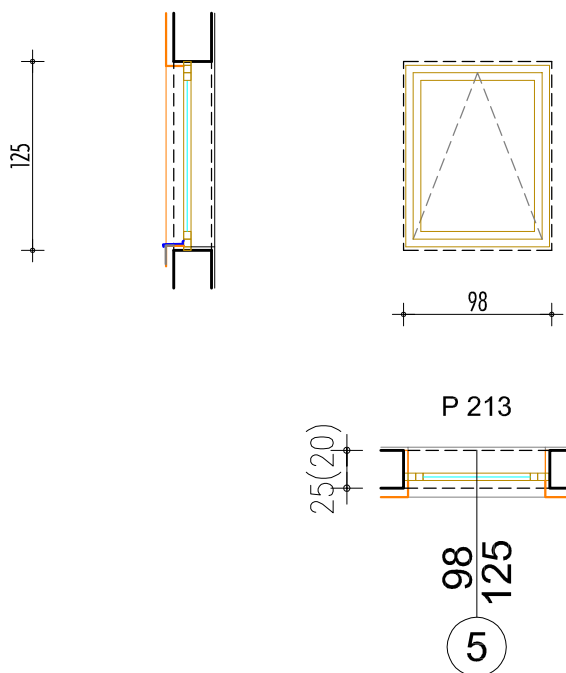
**NAPOMENA:** Sve mere uzeti na licu mesta i po potrebi uskladiti

R 1:50

# ŠEMA PVC PROZORA

5

0.98/1.25 (1.22m<sup>2</sup>) –zidarska mera



			UKUPNO
PRIZEMLJE			3
UKUPNO			3

## OPIS:

Prozor u PVC konstrukciji (šestokomornoj), bele boje. Okov, rukohvat i kvaka standardni. Ispuna-termopan staklo, debljine stakla prema tablici proizvođača (zavisno od odnosa dužine i širine okna). Montaža suvim postupkom na slepi čelični štok od zavarenih kutija 2/3cm (zavarenih za ubušene ankere). Otvaranje "ventus", sa spuštanim ručkama za ventus otvaranje. Solbank od plastificiranog lima, prema boji "demit" fasade (i pilastara prozorskih nizova). Prozorska klupa od spec. PVC profila. Koeficijent "k" ( prolaz toplote konstrukcije) maks.1,41w k/m<sup>2</sup>. Obrada spoljnje špaletne prozora "demit" fasadom sa 3cm stiropora i pocinkovanim ugaonicima sa mrežicom za vezu sa demit-slojem. Veza sa unutrašnjim zidom-PVC lajsnom po obimu.

PREPORUKA: PVC konstrukcija tipa "TROKAL" ili "REHAU" sa niskoemisionim staklom. ). Čelični ume-tak u PVC profilu-po tablici proizvođača-zavisno od veličine otvora.

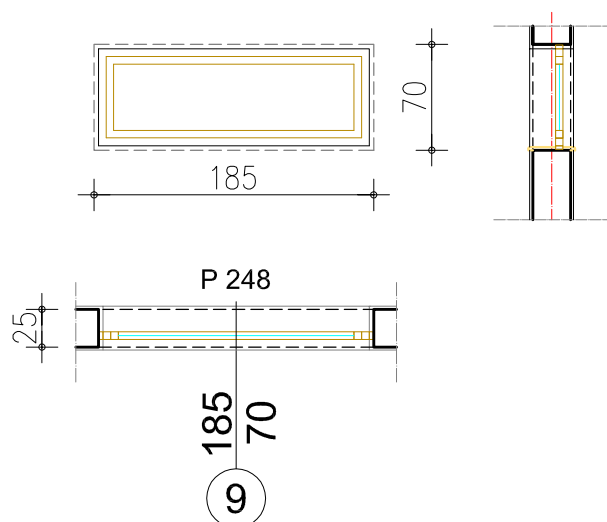
NAPOMENA: Sve mere uzeti na licu mesta i po potrebi uskladiti

R 1:50

# ŠEMA PVC PROZORA

9

1.85/0.70 (1.29m<sup>2</sup>) –zidarska mera



\* nadsvetlo-učionica

			UKUPNO
PRIZEMLJE			1
UKUPNO			1

## OPIS:

Fiksno nadsvetlo u PVC konstrukciji (šestokomornoj), bele boje .Ispuna-termopan staklo, debljine stakla prema tablici proizvođača(zavisno od odnosa dužine i širine okna).Montaža suvim postupkom na slepi čelični štok od zavarenih kutija 2/3cm(zavarenih za ubušene ankere).Obrađena špaletne kao i za pripadajući zid,osim donje ivice koja se opšiva profilisanim PVC profilom. Koeficijent prosečnog prolaza toplote konstrukcije 1,41w k/m<sup>2</sup>.

Preporuka : Termopan od "panfleks"-stakla

NAPOMENA: Sve mere uzeti na licu mesta i po potrebi uskladiti

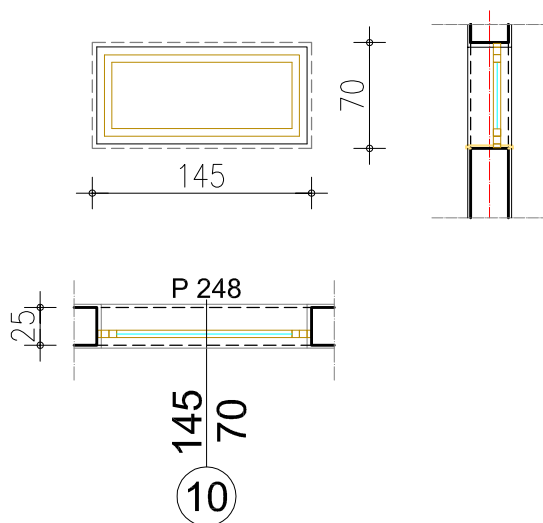
R 1:50



# ŠEMA PVC PROZORA

10

1.45/0.70 (1.01 m<sup>2</sup>) –zidarska mera



\* nadsvetlo–učionica

			UKUPNO
PRIZEMLJE			3
UKUPNO			3

## OPIS:

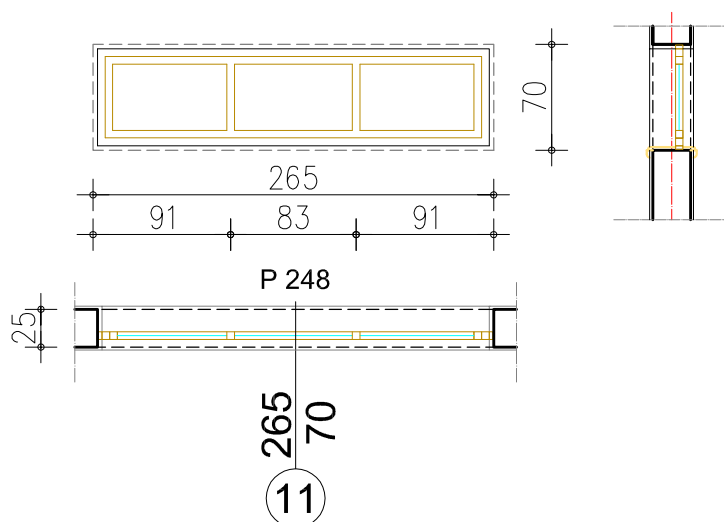
Fiksno nadsvetlo u PVC konstrukciji (šestokomornoj), bele boje .Ispuna–termopan staklo, debljine stakla prema tablici proizvođača(zavisno od odnosa dužine i širine okna).Montaža suvim postupkom na slepi čelični štok od zavarenih kutija 2/3cm(zavarenih za ubušene ankere).Obrada špaletne kao i za pripadajuću zid,osim donje ivice koja se opšiva profilisanim PVC profilom. Koeficijent prosečnog prolaza toplote konstrukcije 1,41w k/m<sup>2</sup>.

Preporuka : Termopan od "panfleks"-stakla

# ŠEMA PVC PROZORA

11

2.65/0.70 (4.90 m<sup>2</sup>) –zidarska mera



\* nadsvetlo-učionica

			UKUPNO
PRIZEMLJE			3
UKUPNO			3

## OPIS:

Fiksno nadsvetlo u PVC konstrukciji (šestokomornoj), bele boje .Ispuna-termopan staklo, debljine stakla prema tablici proizvođača(zavisno od odnosa dužine i širine okna).Montaža suvim postupkom na slepi čelični štok od zavarenih kutija 2/3cm(zavarenih za ubušene ankere).Obrađa špaletne kao i za pripadajući zid,osim donje ivice koja se opšiva profilisanim PVC profilom. Koeficijent prosečnog prolaza toplote konstrukcije 1,41w k/m<sup>2</sup>.

Preporuka : Termopan od "panfleks"-stakla

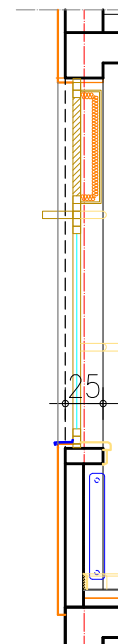
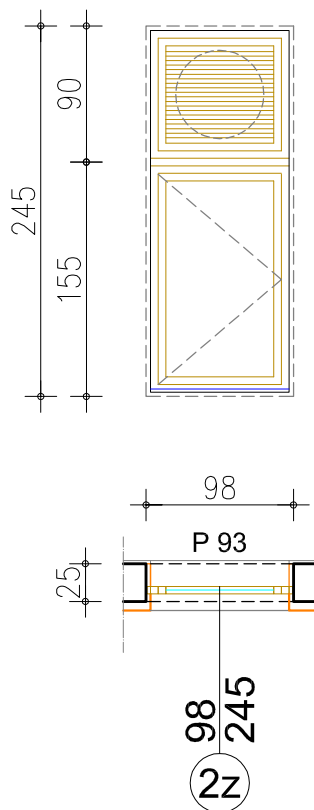
NAPOMENA: Sve mere uzeti na licu mesta i po potrebi uskladiti

R 1:50

# ŠEMA PVC PROZORA

2z

0.98/2.45 (2.40m<sup>2</sup>) –zidarska mera



			UKUPNO
PRIZEMLJE			2
UKUPNO			2

## OPIS:

Prozor u PVC konstrukciji (šestokomornoj), bele boje. Okov, rukohvat i kvaka standardni. Ispuna-termopan staklo, debljine stakla prema tablici proizvođača (zavisno od odnosa dužine i širine okna). Montaža suvim postupkom na slepi čelični štok od zavarenih kutija 2/3cm (zavarenih za ubušene ankere). Otvaranje klasično za donje prozore. Solbank od plastificiranog lima, prema boji "demit" fasade (i pilastara prozorskih nizova). Prozorska klupa od spec. PVC profila. Koeficijent "k" (prolaz toplote konstrukcije) maks. 1,41w k/m<sup>2</sup>. Obrada spoljnje špaletne prozora "demit" fasadom sa 3cm stiropora i pocinkovanim ugaonicima sa mrežicom za vezu sa demit-slojem. Veza sa unutrašnjim zidom-PVC lajsnom po obimu. Sa unutrašnje strane "venecijaner" roletna za zaštitu od sunca. Između gornjeg i donjeg dela prozora predvideti horizontalni spoljni brisolej, od iste konstrukcije kao i prozor, dimenzija 5/`20cm. Na nadsvetlu aluminijumska plastific. žaluzina sa gravitacionim otvaranjem pri uključenju aksijalnog ventilatora (videti projekt mašinstva). Sa zadnje strane predvideti plastif. lim i kamenu vunu 5cm za dihtovanje pozicije. **PREPORUKA:** PVC konstrukcija tipa "TROKAL" ili "REHAU" sa niskoemisionim staklom. ). Čelični umetak u PVC profilu-po tablici proizvođača-zavisno od veličine otvora.

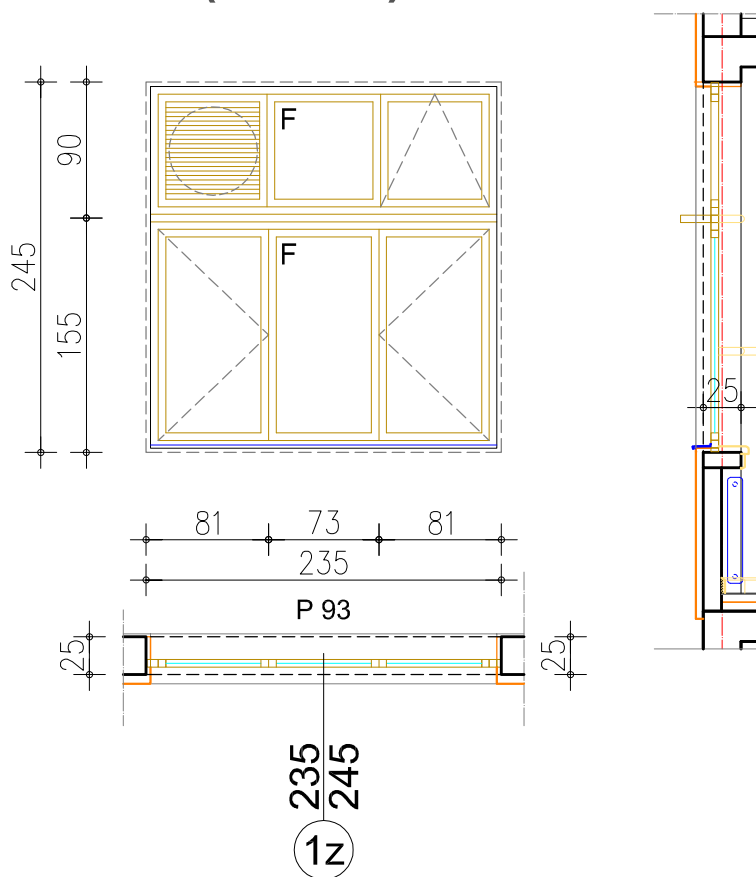
NAPOMENA: Sve mere uzeti na licu mesta i po potrebi uskladiti

R 1:50

# ŠEMA PVC PROZORA

1z

2.35/2.45 (5.75m<sup>2</sup>) –zidarska mera



			UKUPNO
PRIZEMLJE			2
UKUPNO			2

## OPIS:

Prozor u PVC konstrukciji (šestokomornoj), bele boje. Okov, rukohvat i kvaka standardni. Ispuna-termopan staklo, debljine stakla prema tablici proizvođača (zavisno od odnosa dužine i širine okna). Montaža suvim postupkom na slepi čelični štok od zavarenih kutija 2/3cm (zavarenih za ubušene ankere). Otvaranje klasično za donje prozore. Solbank od plastificiranog lima, prema boji "demit" fasade (i pilastara prozorskih nizova). Prozorska klupa od spec. PVC profila. Koeficijent "k" (prolaz toplote konstrukcije) maks. 1,41w k/m<sup>2</sup>. Obrada spoljnje špaletne prozora "demit" fasadom sa 3cm stiropora i pocinkovanim ugaonicima sa mrežicom za vezu sa demit-slojem. Veza sa unutrašnjim zidom-PVC lajsnom po obimu. Sa unutrašnje strane "venecijaner" roletna za zaštitu od sunca. Između gornjeg i donjeg dela prozora predvideti horizontalni spoljni brisolej, od iste konstrukcije kao i prozor, dimenzija 5/`20cm. Na nadsvetlu aluminijumska plastific. žaluzina sa gravitacionim otvaranjem pri uključenju aksijalnog ventilatora (videti projekt mašinstva). Sa zadnje strane predvideti plastif. lim i kamenu vunu 5cm za dihtovanje pozicije. **PREPORUKA:** PVC konstrukcija tipa "TROKAL" ili "REHAU" sa niskoemisionim staklom. ). Čelični umetak u PVC profilu-po tablici proizvođača-zavisno od veličine otvora.

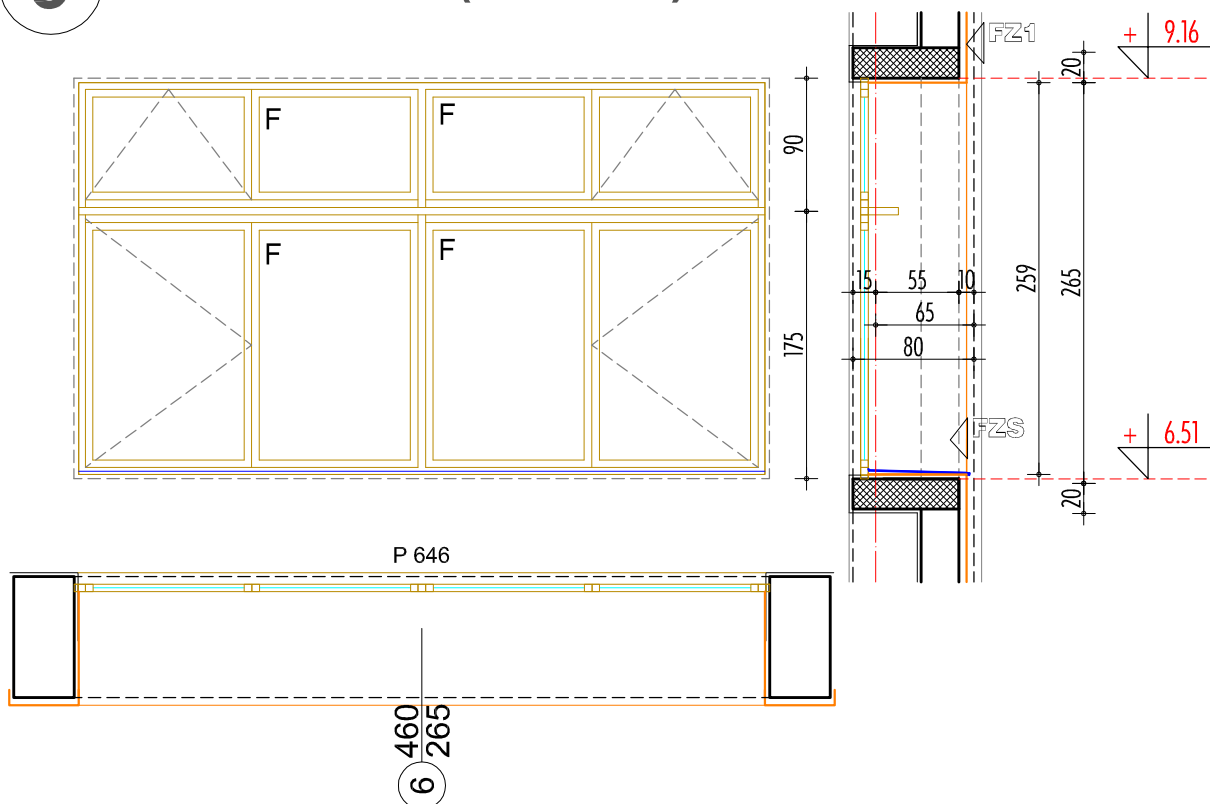
NAPOMENA: Sve mere uzeti na licu mesta i po potrebi uskladiti

R 1:50

# ŠEMA PVC PROZORA

6

4.60/2.65 (12.19m<sup>2</sup>) –zidarska mera



			UKUPNO
PRIZEMLJE			12
UKUPNO			12

## OPIS:

Prozor u PVC konstrukciji (šestokomornoj), bele boje. Okov, rukohvat i kvaka standardni. Ispuna, četvo-rostruki leksan (sa dijagonalom) debljine 16mm, providan. Montaža suvim postupkom na slepi čelični štok od zavarenih kutija 2/3cm ( zavarenih za ubušene ankere ). Otvaranje klasično za donje prozore. Solbank od plastificiranog lima, prema boji "demit" fasade (i pilastara prozorskih nizova). Prozorska klupa od spec. PVC profila. Koeficijent "k" približno 1,41w k/m<sup>2</sup>. Obrada spoljnje špaletne prozora "demit" fasadom sa 3cm stiropora i pocinkovanim ugaonicima sa mrežicom za vezu sa demit-slojem. Vezu sa unutrašnjim zidom-PVC lajsnom po obimu. Između gornjeg i donjeg dela prozora predvideti horizontalni spoljnji brisolej, od iste konstrukcije kao i prozor, dimenzija 5/ 20cm.

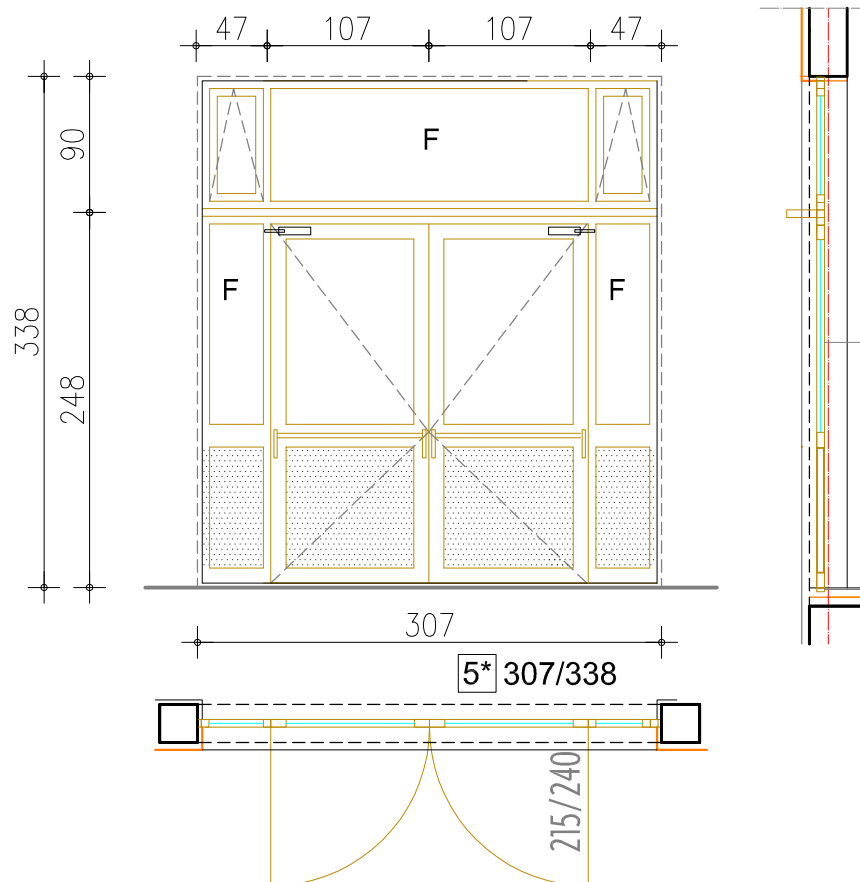
PREPORUKA: PVC konstrukcija tipa "TROKAL" ili "REHAU" sa niskoemisionim staklom. ). Čelični ume-tak u PVC profilu-po tablici proizvođača-zavisno od veličine otvora.

NAPOMENA: Sve mere uzeti na licu mesta i po potrebi uskladiti

R 1:50

# ŠEMA ALUMINIJUMSKOG PORTALA

**5\*** 3.07/3.38 (10.37m<sup>2</sup>) –zidarska mera



			<b>UKUPNO</b>
<b>PRIZEMLJE</b>			<b>3</b>
<b>UKUPNO</b>			<b>3</b>

## OPIS:

Portal-Vrata u aluminijumskoj konstrukciji sa termo-prekidom, eloksirano (prirodna boja aluminijuma). Okov, standardni. "Antipanic"/poluga-brava u smeru evakuacije (sa suprotne strane patent ključ i elektr. interfonaska brava). Ispuna termopan od "panfleks" stakla, debljine stakla prema tablici proizvođača (zavisno od odnosa dužine i širine okna). Montaža suvim postupkom na slepi čelični štok od zavarenih kutija 2/3cm (zavarenih za ubušene ankere). Otvaranje klasično – prema spolja, "ventus"-gore, sa spuštanim ručkama za ventus otvaranje i klasičnim okovom za vrata. Pozicija snabdevena aluminijumskim pragom, stoperom za fiksiranje jednog krila. Koeficijent "k" (prolaz toplote konstrukcije) maks. 1,41 W/k/m<sup>2</sup>. Obrada spoljnje špaletne prozora "demit" fasadom sa 3cm stiropora i pocinkovanim ugaonicima sa mrežicom za vezu sa demit-slojem. Veza sa unutrašnjim zidom – alum. lajsna po obimu. Iznad vrata alum. dopunski alum. profil ~5x20cm. Parapetni deo od dvostranog eloks. alum. lima + PVC panel.

**PREPORUKA:** unutrašnje staklo niskoemisiono.

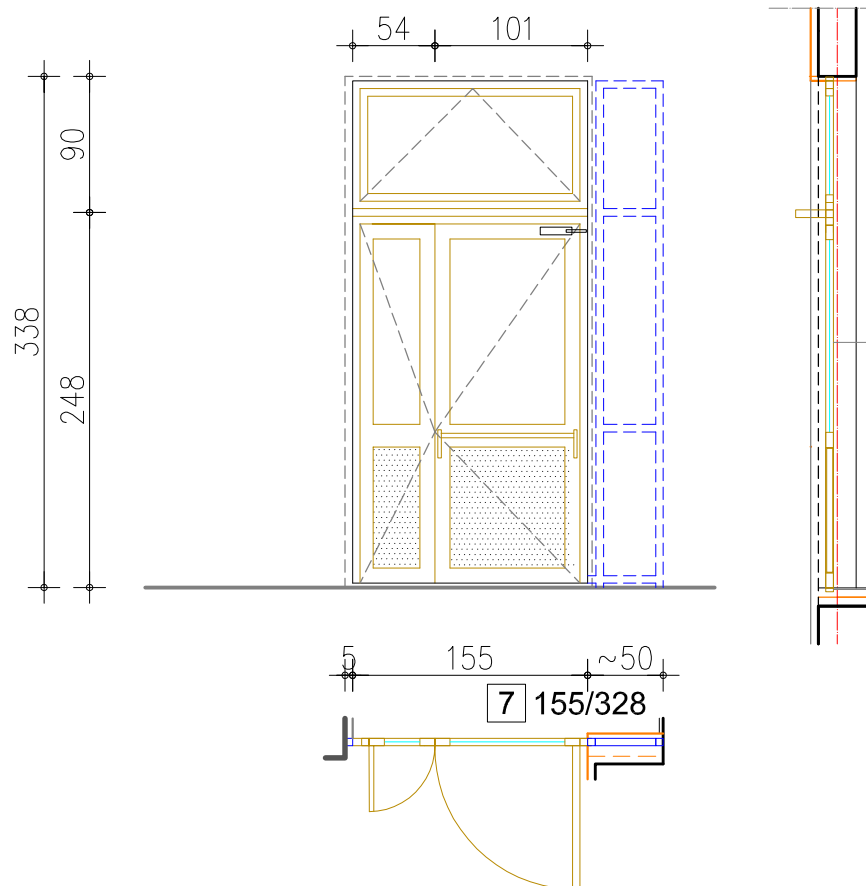
**VRATA SU EVAKUACIONA SA MEHANIČKIM UREĐAJEM ZA AUTOMATSKO ZATVARANJE**

**NAPOMENA:** Sve mere uzeti na licu mesta i po potrebi uskladiti

**R 1:50**

# ŠEMA ALUMINIJUMSKOG PORTALA

## 7 1.55/3.28 (5.08m<sup>2</sup>) –zidarska mera



			<b>UKUPNO</b>
<b>PRIZEMLJE</b>			<b>2</b>
<b>UKUPNO</b>			<b>2</b>

### OPIS:

Portal-Vrata u aluminijskoj konstrukciji sa termo-prekidom, eloksirano (prirodna boja aluminijuma). Okov, standardni. "Antipanik"-brava/poluga u smeru evakuacije (sa suprotne strane patent ključ i elektr. interfonska brava. Ispuna termopan od "panfleks" stakla, debljine stakla prema tablici proizvođača (zavisno od odnosa dužine i širine okna). Montaža suvim postupkom na slepi čelični štok od zavarenih kutija 2/3cm (zavarenih za ubušene ankere). Otvaranje klasično – prema spolja, "ventus"-gore, sa spuštenim ručkama za ventus otvaranje i klasičnim okovom za vrata. Pozicija snabdevena aluminijskim pragom, stoperom za fiksiranje jednog krila. Koeficijent "k" (prolaz toplote konstrukcije) maks. 1,41 w k/m<sup>2</sup>. Obrada spoljnje špaletne prozora "demit" fasadom sa 3cm stiropora i pocinkovanim ugaonicima sa mrežicom za vezu sa demit-slojem. Veza sa unutrašnjim zidom-alum. lajsna po obimu. Iznad vrata alum. dopunski alum. profil ~5x20cm. Parapetni deo od dvostranog eloks. alum. lima+PVC panel.

**PREPORUKA:** unutrašnje staklo niskoemisiono.

**VRATA SU EVAKUACIONA SA MEHANIČKIM UREĐAJEM ZA AUTOMATSKO ZATVARANJE**

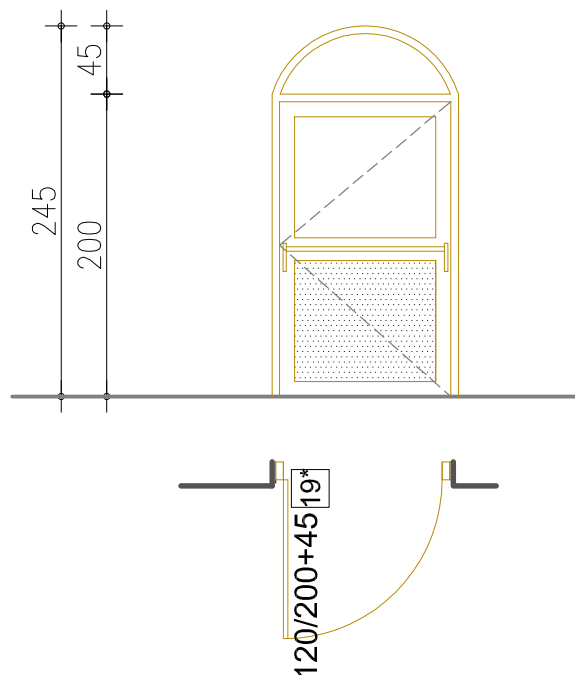
**NAPOMENA:** Sve mere uzeti na licu mesta i po potrebi uskladiti

**R 1:50**

# ŠEMA ALUMINIJUMSKIH UNUTRAŠNJIH VRATA

**19\***

1.20/2.00+45 (2.94\*m<sup>2</sup>) –zidarska mera



	LEVA	DESNA	UKUPNO
PRIZEMLJE		1	1
<b>UKUPNO</b>			<b>1</b>

## OPIS:

Portal-Vrata u aluminijumskoj konstrukciji bez termo-prekida, eloksirana (prirodna boja aluminijuma). Okov, standardni- "leteća" vrata. Ispuna od jednostrukog "panfleks" stakla, debljine stakla prema tablici proizvođača (zavisno od odnosa dužine i širine okna). Montaža suvim postupkom na slepi čelični štok od zavarenih kutija 2/3cm (zavarenih za ubušene ankere). Pozicija snabdevena, stoperima za fiksiranje jednog krila u zatvorenom-otvorenom položaju. Veza sa unutrašnjim zidom-alum. lajsna po obimu. Parapetni deo od dvostranog alum.lima+PVC panel.

VRATA SU EVAKUACIONA SA MEHANIČKIM UREĐAJEM ZA AUTOMATSKO ZATVARANJE

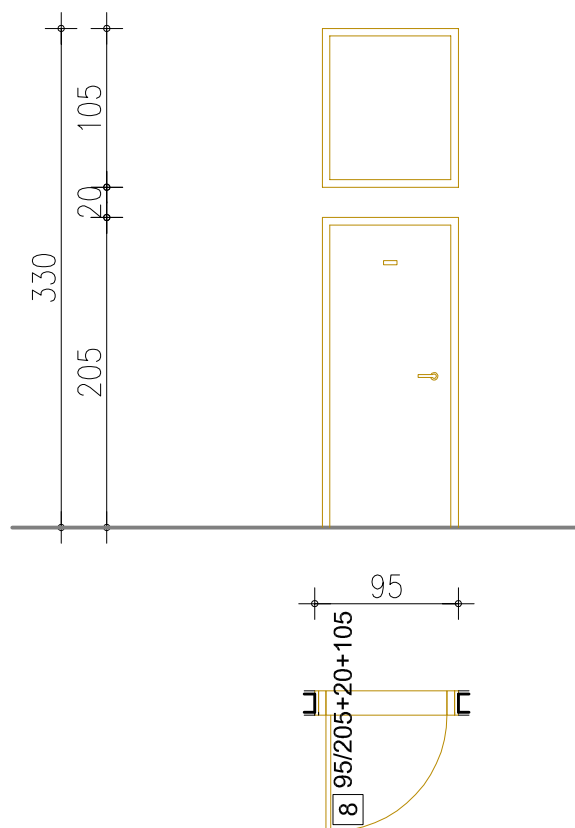
**NAPOMENA:** Sve mere uzeti na licu mesta, nakon probijanja otvora i po potrebi uskladiti

R 1:50



# ŠEMA UNUTRAŠNJIH VRATA

**8** 0.95/2.05+20+105 (2.95m<sup>2</sup>) –zidarska mera



	LEVA	DESNA	UKUPNO
PRIZEMLJE	2	2	4
<b>UKUPNO</b>			<b>4</b>

## OPIS:

Unutrašnja vrata od laminirane konstrukcije sa mehanički i vodootpornim obložnim panelima, furniranih u dezenu "svetla bukva" i lakiranih bezbojnim lakom na poluretanskoj bazi. Sačasta ispunjena između panela za povećani nivo zvukoizolacije (stepen prigušenja zvuka ~30db). Okov – standardni. Montaža suvim postupkom, na čelični slepi dovratnik zavaren za čelične ankere. Otvaranje prema skici. Stoper za fiksiranje krila koje se ne otvara u otvorenom i zatvorenom položaju. Obrada špaletne vrata, kao i za pripadajuće zidove. Veza sa zidovima – drvena lajsna po obimu. Patent – brava za zaključavanje spolja, unutra fiksirani točkić. Kvaka od poliranog aluminijuma. Vrata su snabdevena alum. pločicom za označavanje namene. Predvideti gumene odbojnice za ograničavanje polja otvaranja. Nadsvetlo od jednostrukog panfleks stakla d=6mm sa mlečnom folijom (zbog neprovidnosti).

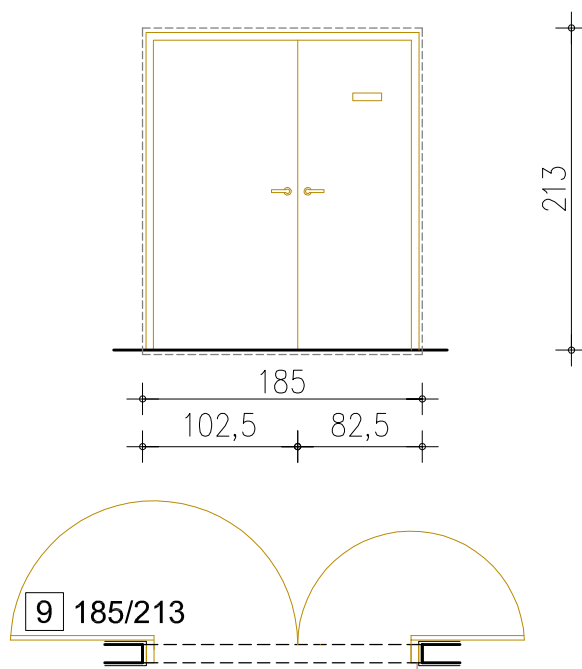
**NAPOMENA:** Sve mere uzeti na licu mesta i po potrebi uskladiti

R 1:50

# ŠEMA UNUTRAŠNJIH VRATA

9

1.85/2.13(3.94m<sup>2</sup>) –zidarska mera



		DESNA	UKUPNO
PRIZEMLJE		1	1
UKUPNO			1

## OPIS:

Ulazna vrata učionice za muzičko obrazovanje od laminirane konstrukcije sa mehanički otpornim obložnim panelima, furniranih u dezenu "svetla bukva" i lakiranih bezbojnim lakom na poluretanskoj bazi. Sačasta ispunjena između panela za povećani nivo zvukoizolacije (stepen prigušenja zvuka ~30db). Okov-standardni. Montaža suvim postupkom, na čelični slepi dovratnik zavaren za čelične ankere. Otvaranje prema skici. Stoper za fiksiranje krila koje se ne otvara u otvorenom i zatvorenom položaju. Obrada špaletne vrata, kao i za pripadajuće zidove. Veza sa zidovima – drvena lajsna po obimu. Patent-brava za zaključavanje spolja, unutra fiksirani točkić. Kvaka od poliranog aluminijuma. Vrata su snabdevena alum. pločicom za označavanje namene. Predvideti gumene odbojnice za ograničavanje polja otvaranja.

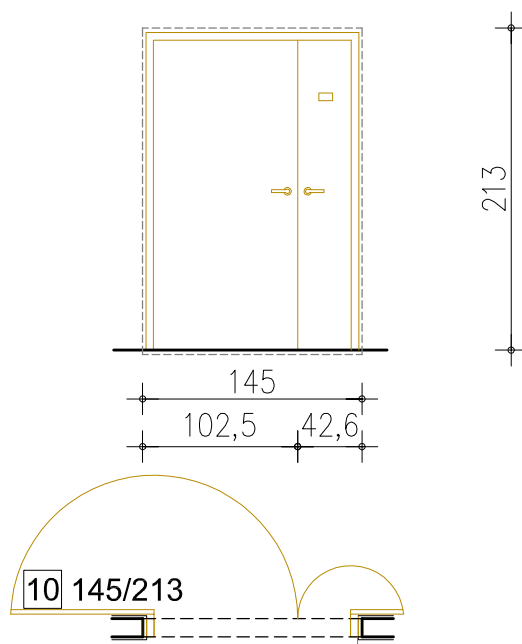
NAPOMENA: Sve mere uzeti na licu mesta i po potrebi uskladiti

R 1:50

# ŠEMA UNUTRAŠNJIH VRATA

10

1.45/2.13(3.08m<sup>2</sup>) –zidarska mera



	LEVA	DESNA	UKUPNO
PRIZEMLJE	1	2	3
<b>UKUPNO</b>			<b>3</b>

## OPIS:

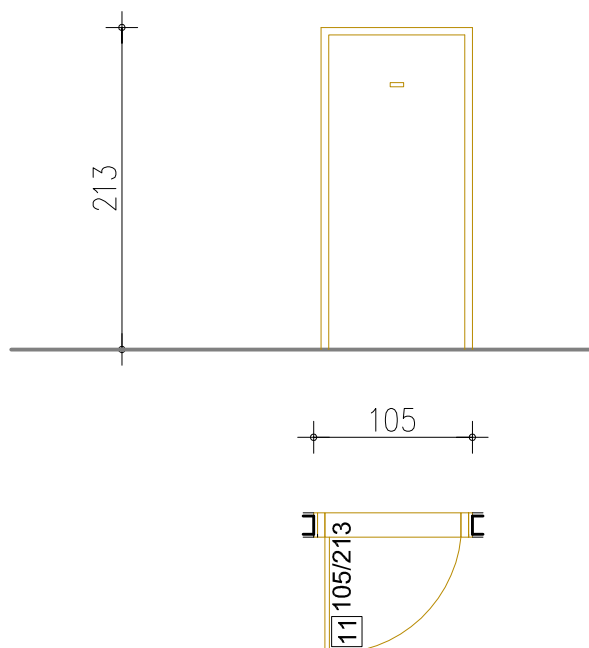
Ulazna vrata cpec.učionice obrazovanje od laminirane konstrukcije sa mehanički otpornim obložnim panelima, furniranih u dezenu "svetla bukva" i lakiranih bezbojnim lakom na poluretanskoj bazi. Sačasta ispuna između panela za povećani nivo zvukoizolacije (stepen prigušenja zvuka ~30db). Okov-standardni. Montaža suvim postupkom, na čelični slepi dovratnik zavaren za čelične ankere. Otvaranje prema skici. Stoper za fiksiranje krila koje se ne otvara u otvorenom i zatvorenom položaju. Obrada špaletne vrata, kao i za pripadajuće zidove. Veza sa zidovima-drvena lajsna po obimu. Patent-brava za zaključavanje spolja, unutra fiksirani točkić. Kvaka od poliranog aluminijuma. Vrata su snabdevena alum. pločicom za označavanje namene. Predvideti gumene odbojnice za ograničavanje polja otvaranja.

NAPOMENA: Sve mere uzeti na licu mesta i po potrebi uskladiti

R 1:50

# ŠEMA UNUTRAŠNJIH VRATA

**11** 1.05/2.13 (2.23 m<sup>2</sup>) –zidarska mera



	LEVA	DESNA	UKUPNO
PRIZEMLJE	3		3
<b>UKUPNO</b>			<b>3</b>

## OPIS:

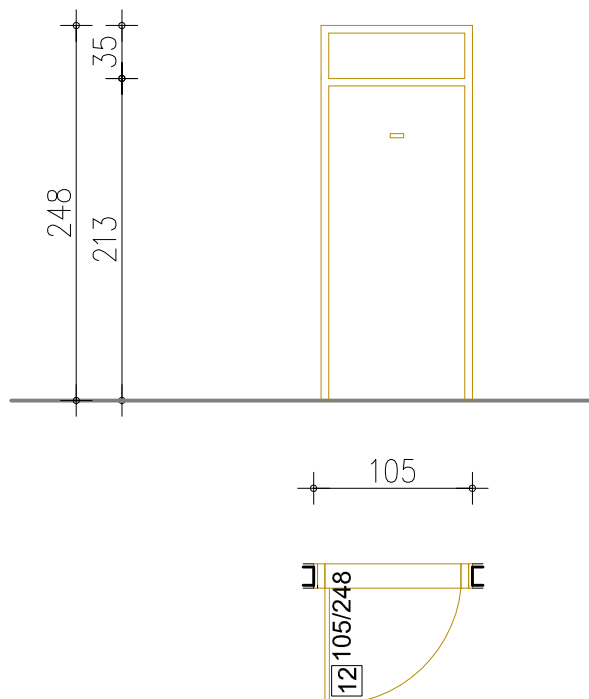
Ulazna vrata cpec.učionice obrazovanje od laminirane konstrukcije sa mehanički otpornim obložnim panelima, furniranih u dezenu "svetla bukva" i lakiranih bezbojnim lakom na poluretanskoj bazi. Sačasta ispuna između panela za povećani nivo zvukoizolacije (stepen prigušenja zvuka ~30db). Okov-standardni. Montaža suvim postupkom, na čelični slepi dovratnik zavaren za čelične ankere. Otvaranje prema skici. Stoper za fiksiranje krila koje se ne otvara u otvorenom i zatvorenom položaju. Obrada špaletne vrata, kao i za pripadajuće zidove. Veza sa zidovima-drvena lajsna po obimu. Patent-brava za zaključavanje spolja, unutra fiksirani točkić. Kvaka od poliranog aluminijuma. Vrata su snabdevena alum. pločicom za označavanje namene. Predvideti gumene odbojnice za ograničavanje polja otvaranja.

**NAPOMENA:** Sve mere uzeti na licu mesta i po potrebi uskladiti

R 1:50

# ŠEMA UNUTRAŠNJIH VRATA

**12** 1.05/2.48 (2.60 m<sup>2</sup>) –zidarska mera



	LEVA	DESNA	UKUPNO
PRIZEMLJE	2	1	3
<b>UKUPNO</b>			<b>3</b>

## OPIS:

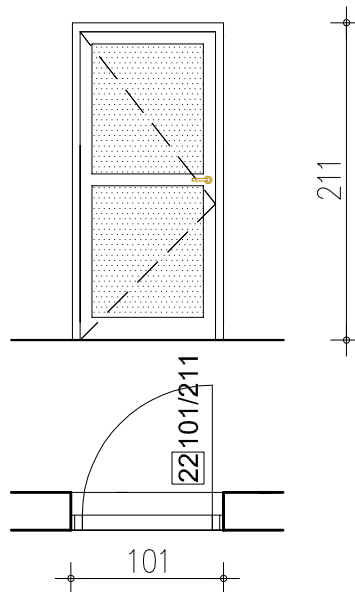
Unutrašnja vrata od laminirane konstrukcije sa mehanički i vodootpornim obložnim panelima, furniranih u dezenu "svetla bukva" i lakiranih bezbojnim lakom na poluretanskoj bazi. Okov –standardni. Montaža suvim postupkom, na čelični slepi dovratnik zavaren za čelične ankere. Otvaranje prema skici. Stoper za fiksiranje krila koje se ne otvara u otvorenom i zatvorenom položaju. Obrada špaletne vrata, kao i za pripadajuće zidove. Veza sa zidovima –drvena lajsna po obimu. Patent –brava za zaključavanje spolja, unutra fiksirani točkić. Kvaka od poliranog aluminijuma. Vrata su snabdevena alum. pločicom za označavanje namene. Predvideti gumene odbojnice za ograničavanje polja otvaranja. Nadsvetlo od jednostrukog panfleks stakla d=6mm

**NAPOMENA:** Sve mere uzeti na licu mesta i po potrebi uskladiti

R 1:50

# ŠEMA ALUMINIJUMSKIH VRATA

**22** 1.01x2.11 (2.13m<sup>2</sup>) - zidarska mera



	LEVA	DESNA	UKUPNO
UKUPNO		1	1

## OPIS:

Spoljašnja vrata od aluminijske konstrukcije (bez termičkog prekida) eloksirana u prirodnoj boji aluminijuma. Okov-standardni. Montaža suvim postupkom, na čelični slepi dovratnik zavaren za čelične ankere. Otvaranje prema skici. Obrada špaletne vrata, kao i za pripadajuće zidove. Veza sa zidovima-aluminijum. lajsna po obimu. Patent-brava za zaključavanje spolja, unutra fiksirani točkić. Kvaka od poliranog aluminijuma. Vrata su snabdevena alum. pločicom za označavanje namene. Predvideti gumene odbojnice za ograničavanje polja otvaranja. Sendvič ispuna vrata: obloga od duplog aluminijskog lima (prirodne boje) i ispunom od PVC panela.

**NAPOMENA:** Sve mere uzeti na licu mesta i po potrebi uskladiti

R 1:50